

# Ficha Técnica

## Lotes 1 al 5

## BUTACA INTEC II

### ESTRUCTURA METALICA:

- Estructura metálica ergonómica de conformidad a lo estipulado en los planos.
- Estructura estable sobre superficie plana.
- Dobleces en los tubos que no comprometan la resistencia de la estructura.
- Diámetro del tubo 1" (pulgada).
- Calibre del tubo 1.2 mm. Lo que significa que debe tener este calibre antes de aplicar la pintura. **(No será aceptado un tubo con menor calibre).**
- Regatón plástico redondeado (convexo) de 15 mm hacia adentro y macizo de 10 mm hacia afuera. **(No serán aceptado regatones planos).**
- Tapones plásticos en terminales de los demás tubos. Plano hacia afuera de 3-5 mm y macizo hacia adentro de 10 mm. **(No puede quedar ningún terminal sin tapón).**
- Parrilla porta libros: Marco en varillas de 3/8" (pulgada) con centro en varillas de 1/4" (pulgada). **(Las varillas no deberán tener filos cortantes en los terminales)**
- Soldadura: El respaldo se une a las patas mediante 3 puntos de soldaduras en cada lado, tipo Mig de cordón de 1" (Alambre de cobre mas CO2).
- El tubo que une el tablero con el respaldo deberá de tener 2 puntos de soldadura tipo Mig de cordón de 1" (Alambre de cobre mas CO2).
- El tubo que une el tope con el asiento deberá estar colocado al inicio de la curvatura de la parte frontal de las patas mediante 4 puntos de soldaduras tipo Mig de cordón de 1/2" (Alambre de cobre mas CO2). Dos (2) puntos unidos con las patas y dos (2) puntos unidos con los tubos del respaldo. **(No se aceptará otro tipo de soldadura)**
- Color de la pintura: negro.
- Pintura electrostática secada al horno.

### ASIENTO:

- Fabricado en una pieza de madera contrachapada (Triplay) moldeada anatómicamente o Fabricado en una pieza compuesta por dos (2) láminas de 1/8" (pulg) cada una de triplay más una (1) plancha de cartón piedra de 1/8" (pulg). colocada en el centro, moldeada anatómicamente según el plano.
- Espesor de 3/8" (pulgada).
- Recubrimiento: Formica de 0.5 mm en la cara expuesta.
- Formica color: Haya natural.
- Cara posterior del asiento: bien pulidos y barnizados garantizando el sellado del Triplay. **(Que no queden ásperos al tacto ni diluir demasiado el barniz) Aclaremos que no le deben de agregar color al barniz.**
- Bordes: bien pulidos y barnizados garantizando el sellado del Triplay. **(Que no queden ásperos al tacto ni diluir demasiado el barniz) Aclaremos que no le deben de agregar color al barniz.**
- Cantos: Redondeados con un radio que garantice que la formica no quede al ras del mismo.
- Asiento moldeado anatómicamente, según el plano.
- Unión a la estructura mediante cuatro (4) remaches de aluminio de ala ancha (cabeza de 1/2" de ancho) de 3/16" x 1", fijados firmemente. **(No serán aceptados remaches con cabeza de menor diámetro).**

## RESPALDO:

- Fabricado en una pieza de madera contrachapada (Triplay) moldeada anatómicamente o fabricado en una pieza compuesta por dos (2) láminas de 1/8" (pulg) cada una de triplay más una (1) plancha de cartón piedra de 1/8" (pulgada) colocada en el centro, moldeada anatómicamente según el plano.
- Espesor de 3/8" (pulgada).
- Recubrimiento: Formica en ambas caras de 0.5 mm.
- Formica color: Haya natural.
- Bordes: bien pulidos y barnizados garantizando el sellado del Triplay. **(Que no queden ásperos al tacto ni diluir demasiado el barniz) Aclaremos que no le deben de agregar color al barniz.**
- Cantos: Redondeados con un radio que garantice que la formica no quede al ras del mismo.
- Respaldo moldeado anatómicamente, según el plano.
- Unión a la estructura mediante cuatro (4) remaches de aluminio ala ancha (cabeza de 1/2" pulgada de ancho) de 3/16" x 1", fijados firmemente. **(No serán aceptados remaches con cabeza de menor diámetro).**

## TOPE (Tablero):

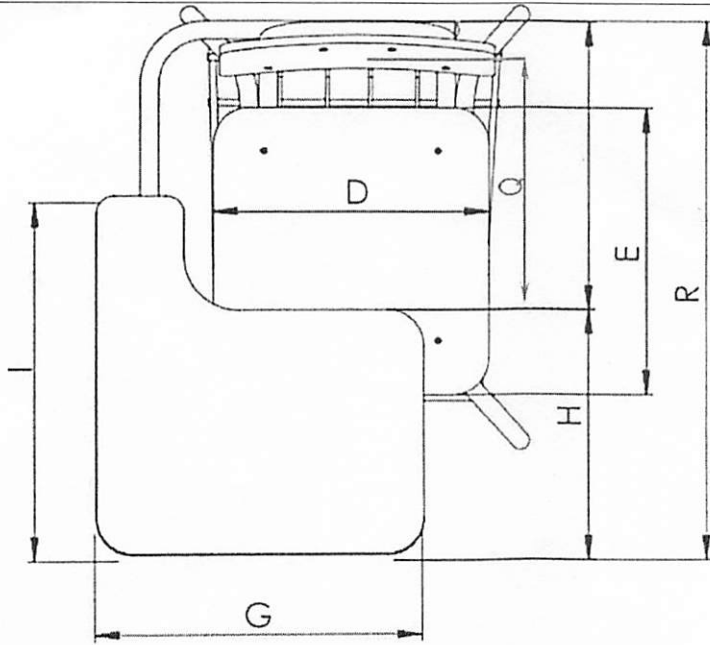
- Fabricado en madera contrachapada (triplay).
- Espesor mínimo: 3/4" (pulgada).
- Recubrimiento: Formica de 0.5 mm en la cara expuesta.
- Formica color: Haya natural
- El nombre del fabricante deberá estar grabado en la estructura de la madera, parte inferior del tablero, que no se pueda borrar ni desprenderse.
- Cara inferior y bordes: bien pulidos y barnizados, sin huecos, garantizando el sellado del Triplay. **(Aclaremos que no le deben de agregar color al barniz)**
- Cantos: Redondeados con un radio que garantice que la formica no quede al ras del mismo.
- Unión de la estructura con el tope cuatro (4) tornillos rosca madera cromados de cabeza redondeada de 1/4" (pulg) x 1 1/2" (pulg). de longitud, reforzados con pegamento. **(Equivalente a tornillos calibre 10). (Que no sean de acero negro)**

## DIMENSIONES

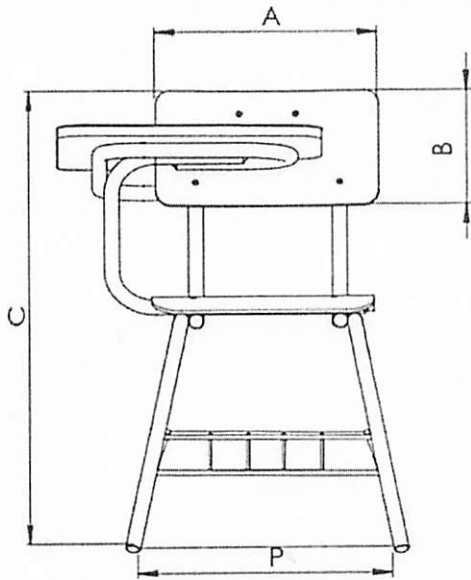
(Se acepta una tolerancia en las dimensiones de +1- 1 cm):

- Altura total (C): 73 cms.
- Altura piso-asiento (F): 40 cms.
- Altura piso-parte inferior de la estructura del asiento (N): 34,5cms.
- Altura piso-tablero (J): 65 cms.
- Altura piso-soporte posterior del tablero (K): 56 cms.
- Altura piso-parte frontal de la parrilla (L): 23 cms.
- Altura piso-parte posterior de la parrilla (M): 14 cms.
- Respaldo (A) x (B): 37 cms. x 18 cms.
- Asiento (D) x (E): 37 cms. x 36 cms.
- Separación entre el respaldo y el tablero (Q): 33 cms.
- Profundidad total de la butaca (R): 67 cms.
- Separación frontal de las patas (P): 40 cms.
- Separación lateral de las patas (O): 54 cms.
- Tablero (H) x (G) x (I): 30 cms. x 40 cms. x 45 cms.

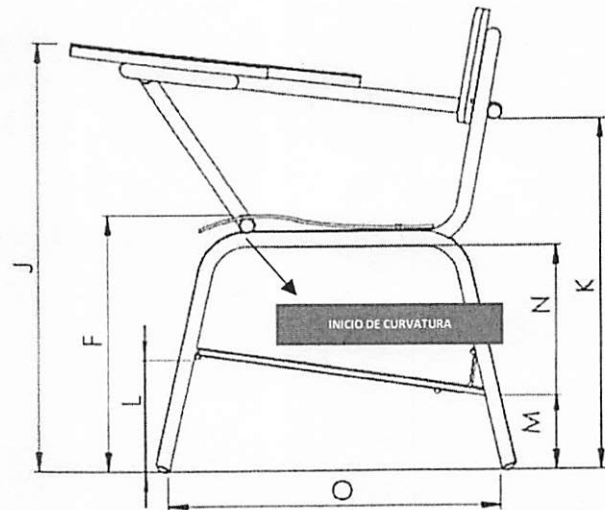
PLANO BUTACA INTEC II



ELEVACIÓN SUPERIOR



ELEVACIÓN FRONTAL



ELEVACIÓN LATERAL 3 de 3

# Ficha Técnica

## Lotes 6 al 10

## BUTACA INTEC III

### ESTRUCTURA METALICA:

- Estructura metálica ergonómica de conformidad a lo estipulado en los planos.
- Estructura estable sobre superficie plana.
- Dobleses en los tubos que no comprometan la resistencia de la estructura.
- Diámetro del tubo 1" (pulgada).
- Calibre del tubo 1.2 mm. Lo que significa que debe tener este calibre antes de aplicar la pintura. (No será aceptado un tubo con menor calibre).
- Regatón plástico redondeado (convexo) de 15 mm hacia adentro y macizo de 10 mm hacia afuera. (No serán aceptado regatones planos).
- Tapones plásticos en terminales de los demás tubos. Plano hacia afuera de 3-5 mm y macizo hacia adentro de 10mm. (No puede quedar ningún terminal sin tapón).
- Parrilla porta libros: Marco en varillas de 3/8" (pulgada) con centro en varillas de 1/4" (pulgada).
- Soldadura: El respaldo se une a las patas mediante 3 puntos de soldaduras en cada lado, tipo Mig de cordón de 1" (Alambre de cobre mas CO2).
- El tubo que une el tablero con el respaldo deberá de tener 2 puntos de soldadura tipo Mig de cordón de 1" (Alambre de cobre mas CO2).
- El tubo que une el tope con el asiento deberá estar colocado al inicio de la curvatura de la parte frontal de las patas mediante 4 puntos de soldaduras tipo Mig de cordón de 1/2" (Alambre de cobre mas CO2). Dos (2) puntos unidos con las patas y dos (2) puntos unidos con los tubos del respaldo. (No se aceptará otro tipo de soldadura)
- Color de la pintura: negro.
- Pintura electrostática secada al horno.

### ASIENTO:

- Fabricado en una pieza de madera contrachapada (Triplay) moldeada anatómicamente o Fabricado en una pieza compuesta por dos (2) láminas de 1/8" cada una de triplay más una (1) plancha de cartón piedra de 1/8" colocada en el centro, moldeada anatómicamente según el plano.
- Espesor de 3/8" (pulgada).
- Recubrimiento: Formica de 0.5 mm en la cara expuesta.
- Formica color: Haya natural.
- Cara posterior del asiento: bien pulidos y barnizados garantizando el sellado del Triplay. (Que no queden ásperos al tacto ni diluir demasiado el barniz) Aclaremos que no le deben de agregar color al barniz.
- Bordes: bien pulidos y barnizados garantizando el sellado del Triplay. (Que no queden ásperos al tacto ni diluir demasiado el barniz) Aclaremos que no le deben de agregar color al barniz.
- Cantos: Redondeados con un radio que garantice que la formica no quede al ras del mismo.
- Asiento moldeado anatómicamente, según el plano.
- Unión a la estructura mediante cuatro (4) remaches de aluminio de ala ancha (cabeza de 1/2" de ancho) de 3/16" x 1", fijados firmemente. (No serán aceptados remaches con cabeza de menor diámetro).

### RESPALDO:

- Fabricado en una pieza de madera contrachapada (Triplay) moldeada anatómicamente o Fabricado en una pieza compuesta por dos (2) láminas de 1/8"(pulg) cada una de triplay más una (1) plancha de cartón piedra de 1/8" (pulg) colocada en el centro, moldeada anatómicamente según el plano.
- Espesor de 3/8" (pulgada).
- Recubrimiento: Formica en ambas caras de 0.5 mm.
- Formica color: Haya natural.

- Bordes: bien pulidos y barnizados garantizando el sellado del Triplay. (Que no queden ásperos al tacto ni diluir demasiado el barniz)  
Aclaremos que no le deben de agregar color al barniz.
- Cantos: Redondeados con un radio que garantice que la formica no quede al ras del mismo.
- Respaldo moldeado anatómicamente, según el plano.
- Unión a la estructura mediante cuatro (4) remaches de aluminio ala ancha (cabeza de 1/2" de ancho) de 3/16" x 1", fijados firmemente.  
(No serán aceptados remaches con cabeza de menor diámetro).

#### TOPE (Tablero):

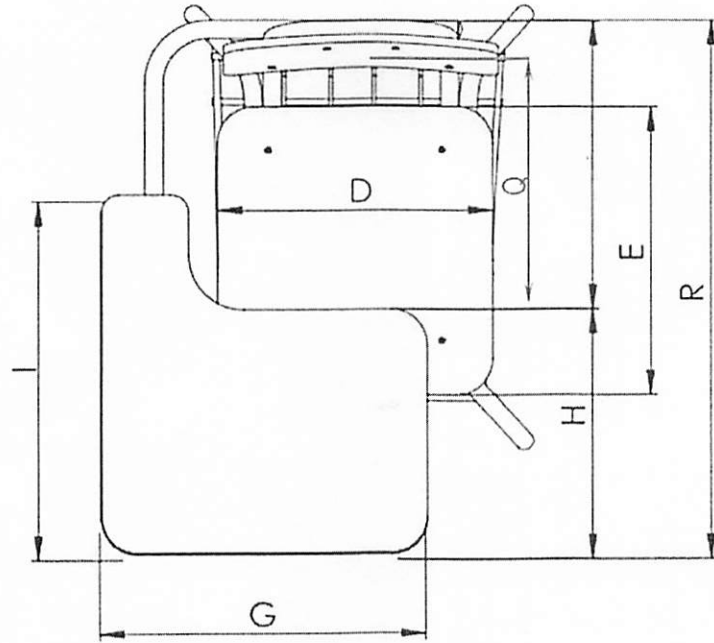
- Fabricado en madera contrachapada (triplay).
- Espesor mínimo: 3/4" (pulgada),
- Recubrimiento: Formica de 0.5 mm en la cara expuesta.
- Formica color: Haya natural.
- El nombre del fabricante deberá estar grabado en la estructura de la madera, parte inferior del tablero, que no se pueda borrar ni desprenderse.
- Cara inferior y bordes: bien pulidos y barnizados, sin huecos, garantizando el sellado del Triplay.  
(Aclaremos que no le deben de agregar color al barniz)
- Cantos: Redondeados con un radio que garantice que la formica no quede al ras del mismo.
- Unión de la estructura con el tope cuatro (4) tornillos rosca madera cromados de cabeza redondeada de 1/4" (pulg) x 1 1/2" (pulg). de longitud, reforzados con pegamento, (Equivalente a tornillos calibre 10). (Que no sean de acero negro)

#### DIMENSIONES

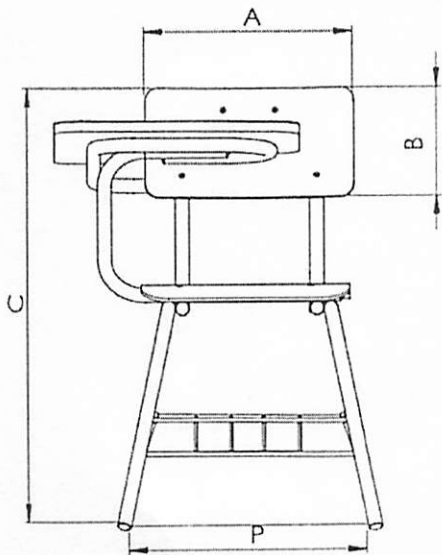
(Se acepta una tolerancia en las dimensiones de +1- 1 cm):

- Altura total (C): 80 cms.
- Altura piso-asiento (F): 44 cms.
- Altura piso - parte inferior de la estructura del asiento (N): 39 cms
- Altura piso-tablero (J): 74 cms.
- Altura piso-soporte posterior del tablero (K): 63 cms.
- Altura piso-parte frontal de la parrilla (L): 22 cms.
- Altura piso-parte posterior de la parrilla (M): 13 cms.
- Respaldo (A) x (B): 38 cms. x 20 cms.
- Asiento (D) x (E): 38 cms. x 36 cms.
- Separación entre el respaldo y el tablero (Q): 35 cms.
- Profundidad total de la butaca (R): 76 cms.
- Separación frontal de las patas (P): 44cms.
- Separación lateral de las patas (O): 57cms.
- Dimensiones del tablero (H) x (G) x (I): 34 cms. x 45 cms. x 50cms.

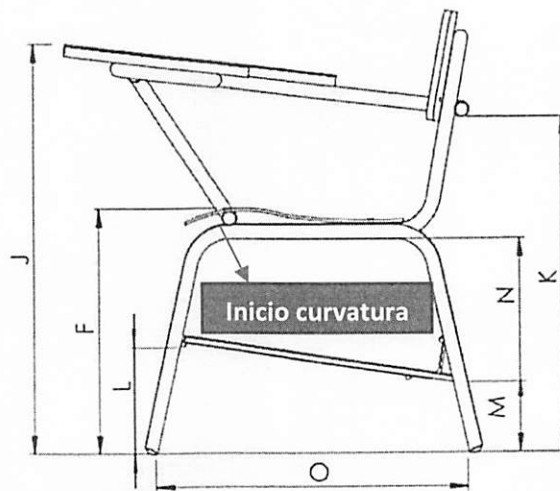
PLANO BUTACA INTEC III



ELEVACIÓN SUPERIOR



ELEVACIÓN FRONTAL



ELEVACIÓN LATERAL

# Ficha Técnica

## Lotes 11 al 15

## MESA REDONDA PARA PREESCOLAR

### ESTRUCTURA METALICA:

- Diámetro del tubo 1.0 pulgadas
- Forma del tubo: Redondo
- Calibre del tubo 1.2 mm. (Sin pintura)
- Regatón plástico redondeado de 15 mm hacia adentro y macizo de 10 mm hacia afuera.
- Pintura electrostática secada al horno.
- Color de la pintura: negra.
- Soldadura: Tipo Mig de cordón ( Alambre de cobre mas CO2)

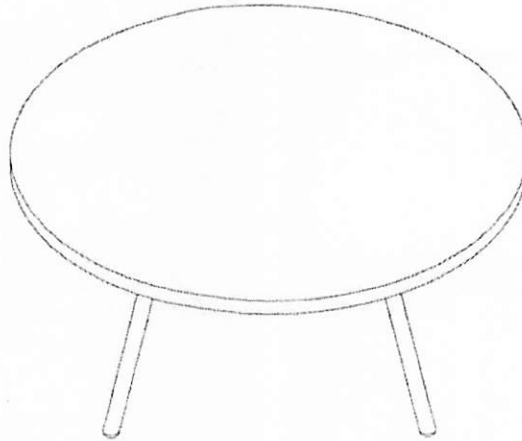
### TOPE:

- Fabricado en madera contrachapada (triplay).
- Espesor: ¾ pulg.
- Recubrimiento: Formica de 0.5 mm en la cara expuesta.
- Formica color: Verde, naranja, azul y amarillo. Ver carta de colores al final.
- Cara inferior y bordes: bien pulidos y barnizados garantizando el sellado del Triplay. *(Aclaremos que no le deben de agregar color al barniz)*
- Cantos: Redondeados.
- Unión de la estructura con el tope cuatro (4) tornillos rosca madera cromados de cabeza redondeada de 1/4" (pulg) x 1 1/2" (pulg). de longitud, reforzados con pegamento. *(Equivalente a tornillos calibre 10). (Que no sean de acero negro)*

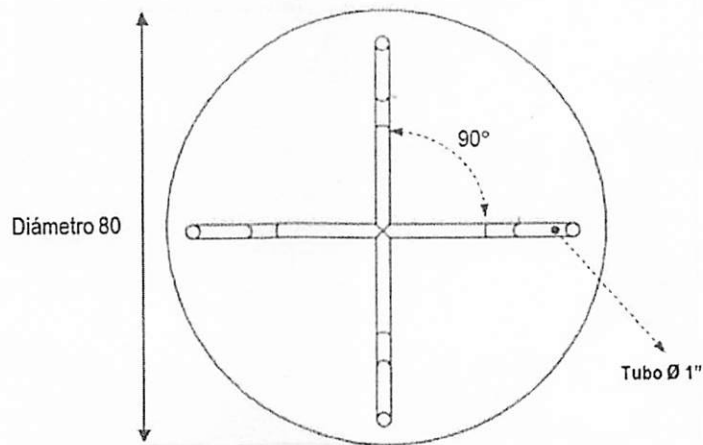
### DIMENSIONES:

- Tope redondo de 80 cm. de diámetro.
- Altura: 56 cm.

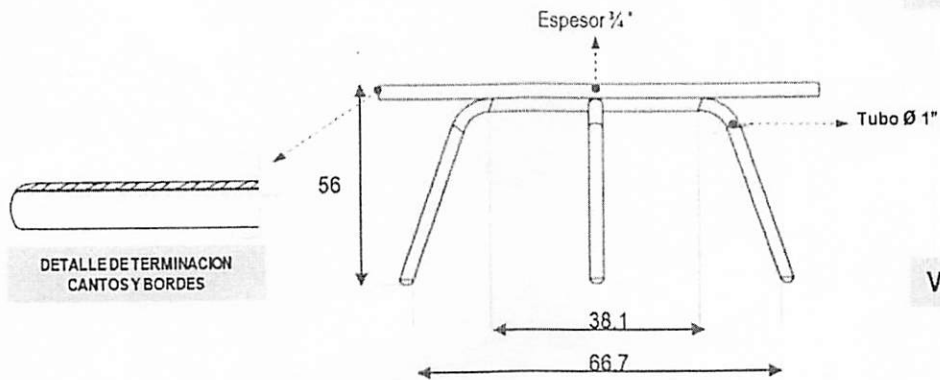
**PLANO MESA REDONDA PARA PREESCOLAR**



**PERSPECTIVA**



**VISTA INTERIOR**



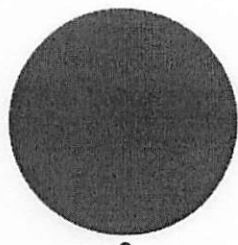
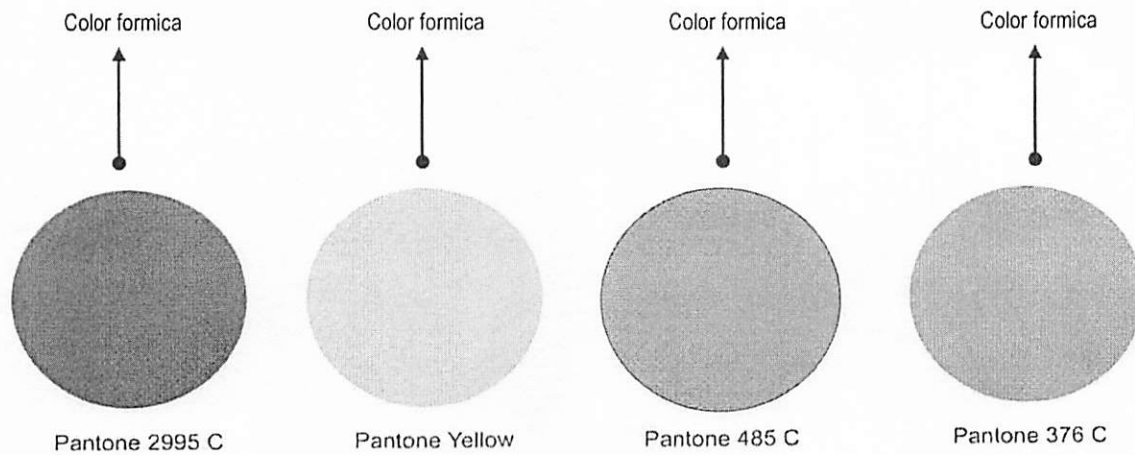
**VISTA FRONTAL**

Dimensiones dadas en Centímetros (cms)  
MORILLARIO ESCOLAR

MINFRD

2 de 3

# CARTA DE COLORES



Estructura metálica



## SILLA DE PREESCOLAR

### ESTRUCTURA METALICA:

- Diámetro del tubo 1.0 pulgadas
- Calibre del tubo 1.2 mm. *(Sin pintura)*
- Regatón plástico redondeado de 15 mm hacia adentro y macizo de 10 mm hacia afuera.
- Tapones plásticos en terminales de los tubos. Plano hacia afuera de 5 a 3 mm y macizo hacia adentro de 10mm. *(En caso que aplique)*
- Pintura electrostática secada al horno.
- Color de la pintura: negra, verde y azul (según carta de colores anexa).
- Soldadura: Tipo Míg de cordón (Alambre de cobre más CO2)
- Diseño: Ergonómico y apilable
- Patas: Reforzadas extremo superior delantero con tubos de 7/8" (pulgada) y calibre de 1.2mm.
- Este refuerzo de las patas deberá estar colocado a 5 cms por debajo del asiento.

### ASIENTO:

- Fabricado en una pieza de madera contrachapada (Triplay) moldeada anatómicamente o una pieza compuesta por dos (2) planchas de 1/8" de triplay más una (1) plancha de cartón piedra de 1/8".
- Espesor de 3/8" (pulgada)
- Recubrimiento: 0.5 mm de formica en cara expuesta
- Formica color: Naranja – Azul – Verde – Amarillo *(Ver carta de colores al final)*
- Cara interior: Pulida y barnizada.
- Bordes: Pulidos y barnizados.
- Cantos: Redondeados.
- Diseño Ergonómico
- Unión a la estructura mediante cuatro (4) remaches de aluminio ala ancha de 3/16" (pulg) de diámetro y 1" (pulg) de longitud.

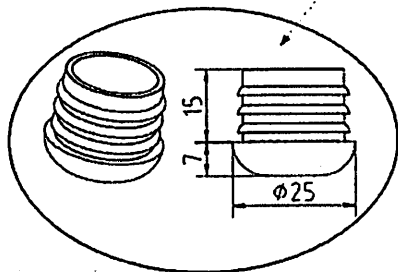
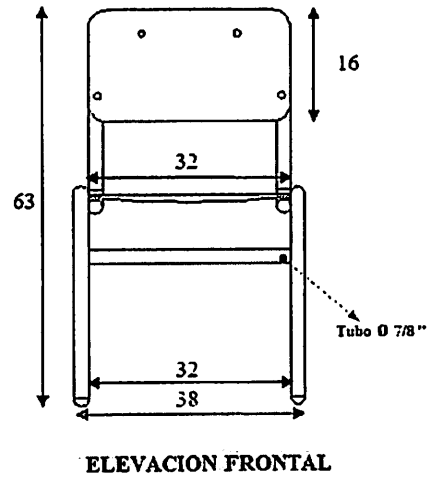
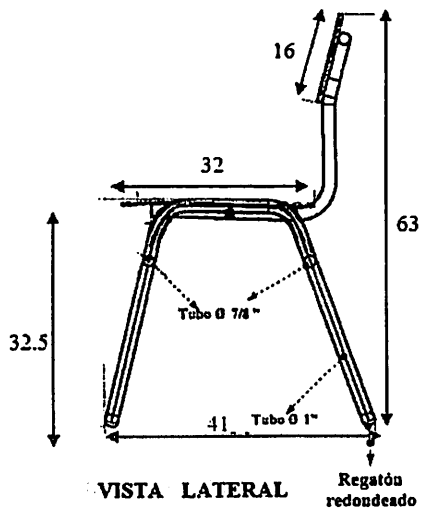
### RESPALDO:

- Fabricado en una pieza de madera contrachapada (Triplay) moldeada anatómicamente o una pieza compuesta por dos (2) planchas de 1/8" de triplay más una (1) plancha de cartón piedra de 1/8".
- Espesor de 3/8" (pulgada)
- Recubrimiento: 0.5 mm de formica en ambas caras.
- Formica color: Naranja – Azul – Verde – Amarillo. *(Ver carta de colores al final)*
- Cara interior: Pulida y barnizada.
- Bordes: Pulidos y barnizados.
- Cantos: Redondeados.
- Diseño: Ergonómico
- Unión a la estructura mediante cuatro (4) remaches de aluminio ala ancha de 3/16" de diámetro y 1" de longitud.

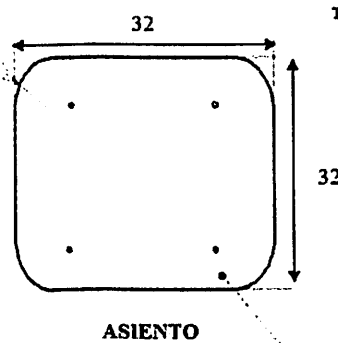
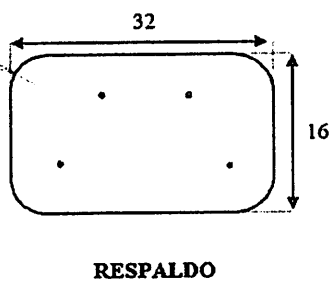
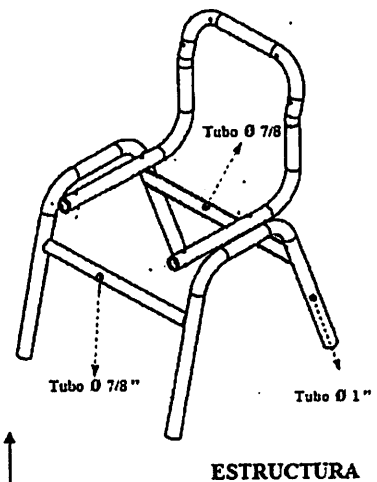
### DIMENSIONES:

- Altura total: 63 cms
- Altura piso asiento: 32.5 cms
- Asiento: 32 cms de ancho x 32 cms de profundidad.
- Respaldo: 32 cms de ancho x 16 cms de profundidad.

**PLANO SILLA PREESCOLAR**

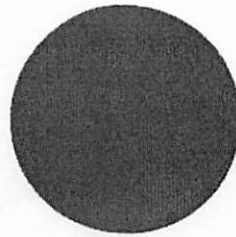
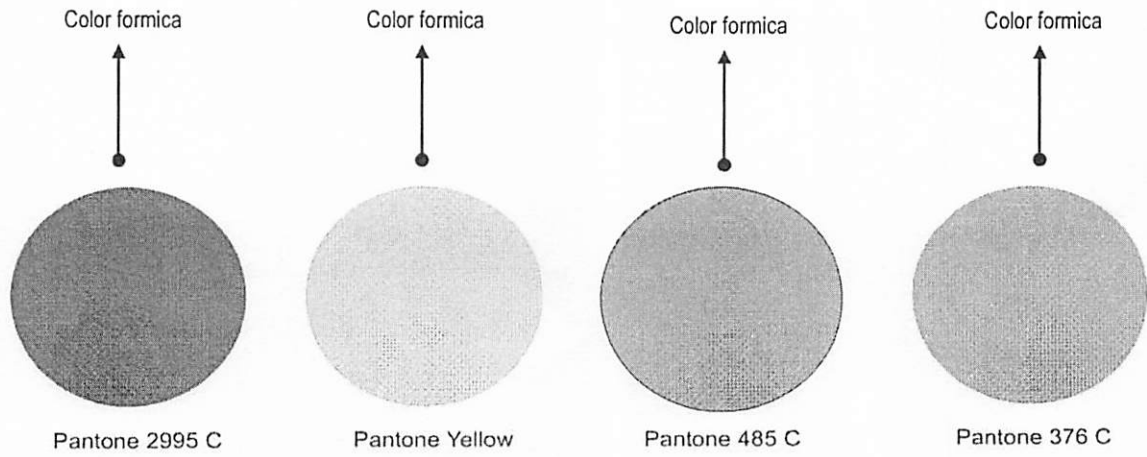


**DETALLE DE REGATON**



*Dimensiones dadas en centímetros (cms)*

# CARTA DE COLORES



# Ficha Técnica

## Lotes 16 al 17

16 al 17

## Ficha Técnica.

### SILLAS DE INICIAL PARA NIÑOS Y NIÑAS DE 3 AÑOS.



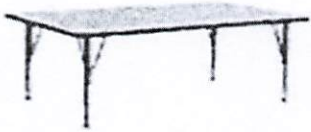
#### Especificaciones:

Plástico resistente no tóxico, patas plástica, formado un solo cuerpo, altura 0.33 mt. De piso al asiento. Altura total de 0.65 mt. Dimensiones asiento; 0.30x0.30 cms, una sola pieza. De color, presentar cartas de colores disponible.



## Ficha Técnica.

### MESAS AJUSTABLE.



#### Especificaciones:

Rectangulares, estructura metálica. Diámetro del tubo 1.0 pulgadas, calibre del tubo 1.5 mm, patas niqueladas. Material plástico, resistente, patas extensibles para niños de 3 años, dimensiones topes 1.10x 0.60 cms. Diferentes colores.



# Ficha Técnica

## Lotes 18 al 19

## MESA DE HERRADURA

### ESTRUCTURA METALICA:

- Diámetro del tubo 1.0 pulgadas
- Forma del tubo: Redondo
- Calibre del tubo 1.2 mm. (Sin pintura)
- Regatón plástico redondeado de 15 mm hacia adentro y macizo de 10 mm hacia afuera.
- Pintura electrostática secada al horno.
- Color de la pintura: negra.
- Soldadura: Tipo Mig de cordón ( Alambre de cobre mas CO2)
- Refuerzo: La patas son dobles tipo "U" invertida.

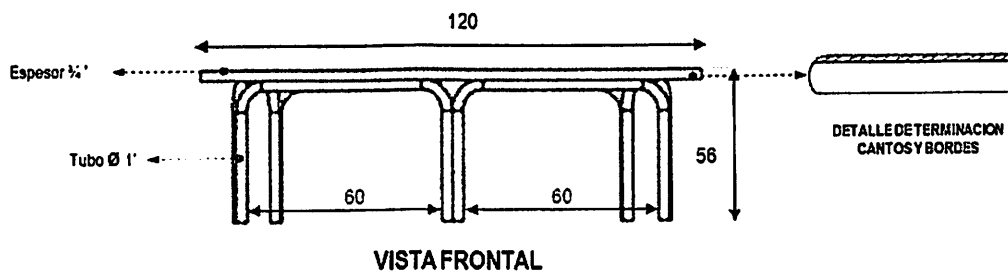
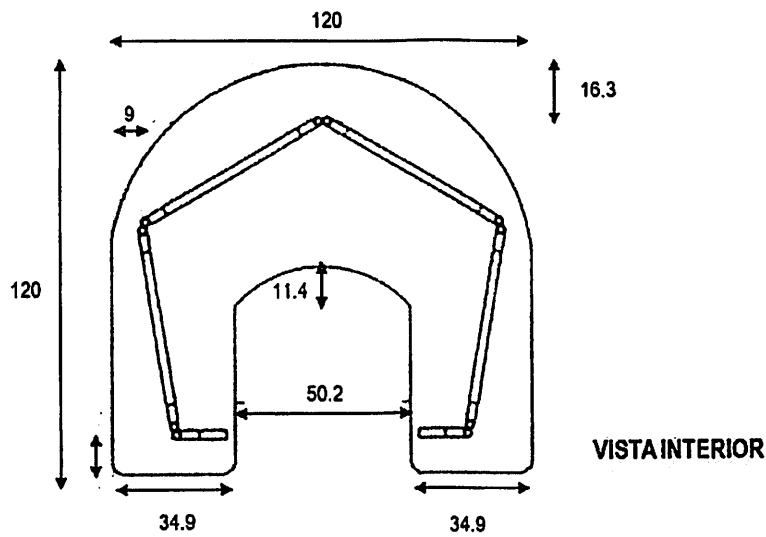
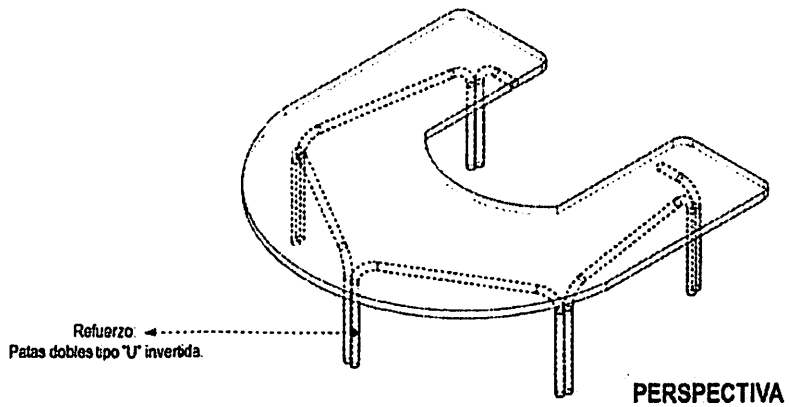
### TOPE:

- Fabricado en madera contrachapada (triplay).
- Espesor: ¾ pulg.
- Recubrimiento: Formica de 0.5 mm en la cara expuesta.
- Formica color: Verde, naranja, azul y amarillo. *(ver carta de colores al final)*
- Cara inferior y bordes: bien pulidos y barnizados garantizando el sellado del Triplay. *(Aclaremos que no le deben de agregar color al barniz)*
- Cantos: Redondeados.
- Unión de la estructura con el tope diez (10) tornillos rosca madera cromados de cabeza redondeada de 1/4" (pulg) x 1 1/2" (pulg). de longitud, reforzados con pegamento. *(Equivalente a tornillos calibre 10). (Que no sean de acero negro)*

### DIMENSIONES:

- Tope 120 Cms. x 120 Cms.
- Altura: 56 cm.

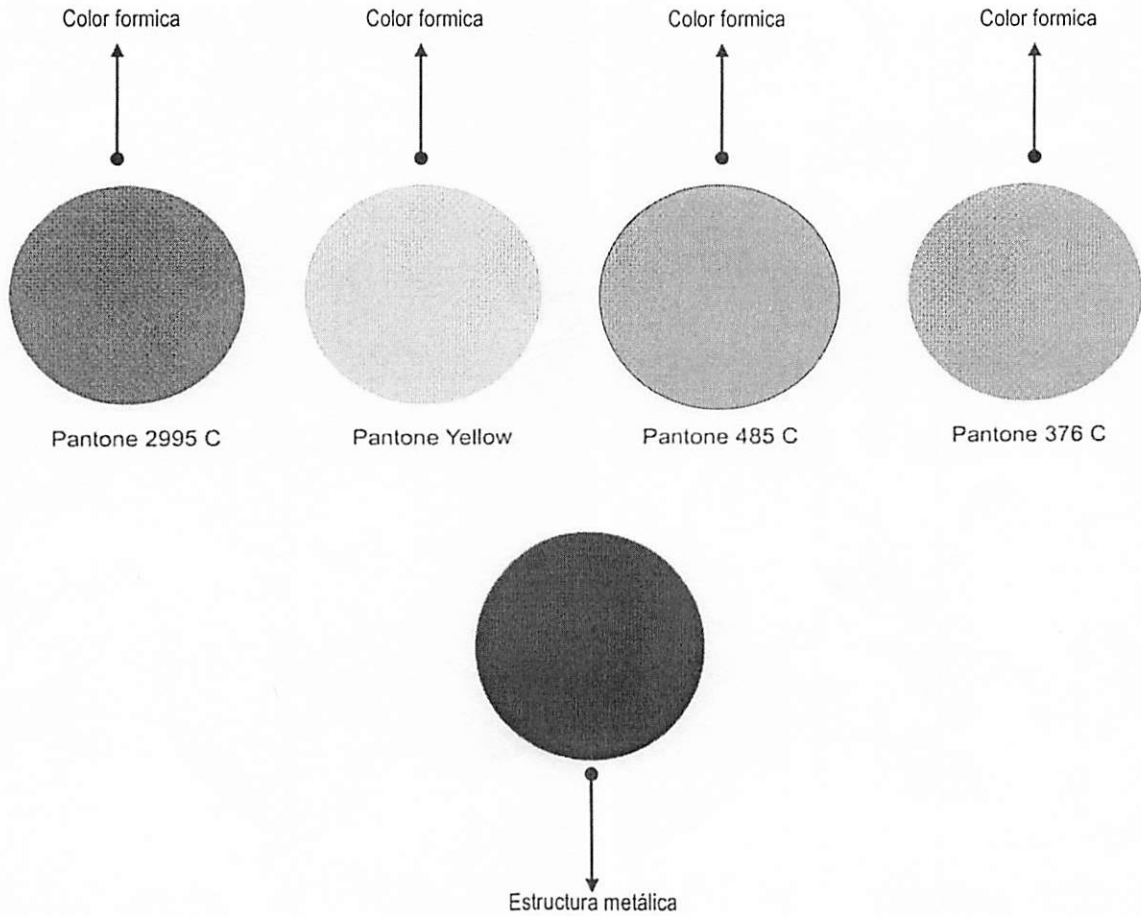
**PLANO MESA DE HERRADURA**



Dimensiones dadas en Centímetros (cms)

## CARTA DE COLORES

**NOTA: La cantidad total licitada debe ser dividida en partes iguales con estos colores.**



## ESTANTE

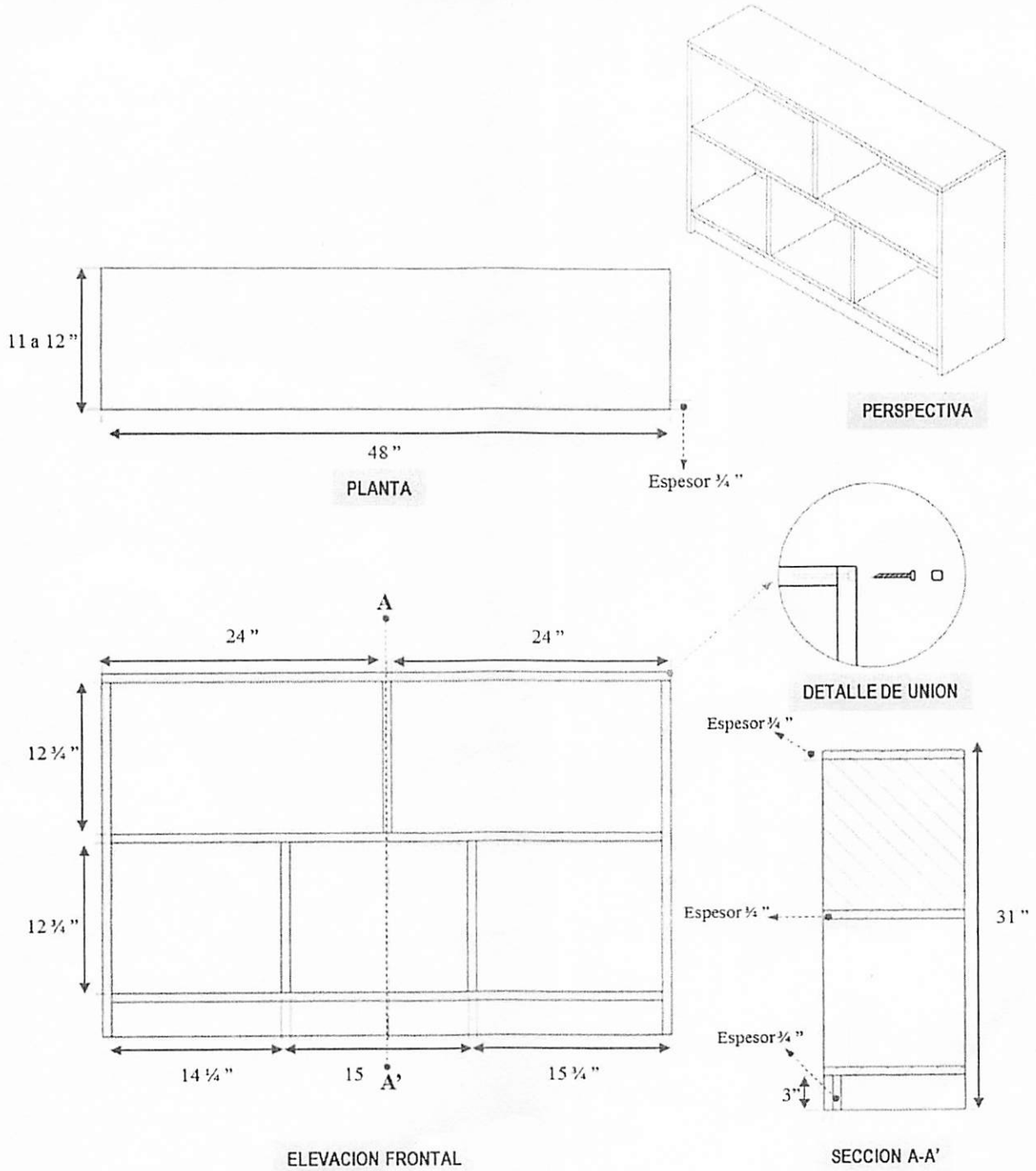
- Fabricados en pino cepillado.
- 3/4" (pulgada) de espesor.
- Pintado con barniz natural, aplicado uniformemente.
- Dividido en cinco (5) espacios horizontales: 2 en el tramo superior y 3 en el tramo inferior.
- Incluir resbaladores de poliuretano de alta densidad. Estos resbaladores tienen que están fijados y deben ser resistente a movimientos.
- Ensamblado completamente con tornillos rosca madera de 1/4" x 1 3/4" (pulgadas) reforzados con cola y cubiertos con tapones de la misma madera. *(No es aceptado el uso de clavos)*
- Estructura estable sobre superficie plana.
- Bordes redondeados.
- Cantos redondeados.
- Zócalo delantero.

***Nota:*** No debe tener fondo (El estante debe quedar abierto para poder ser utilizado por ambos lados)

**DIMENSIONES:** (Se acepta una tolerancia en las dimensiones de +/- 0.5 pulgada):

- Altura: 31" (pulgadas)
- Ancho: 48" (pulgadas)
- Profundidad: De 11" a 12" (pulgadas)

**PLANO ESTANTE 1**



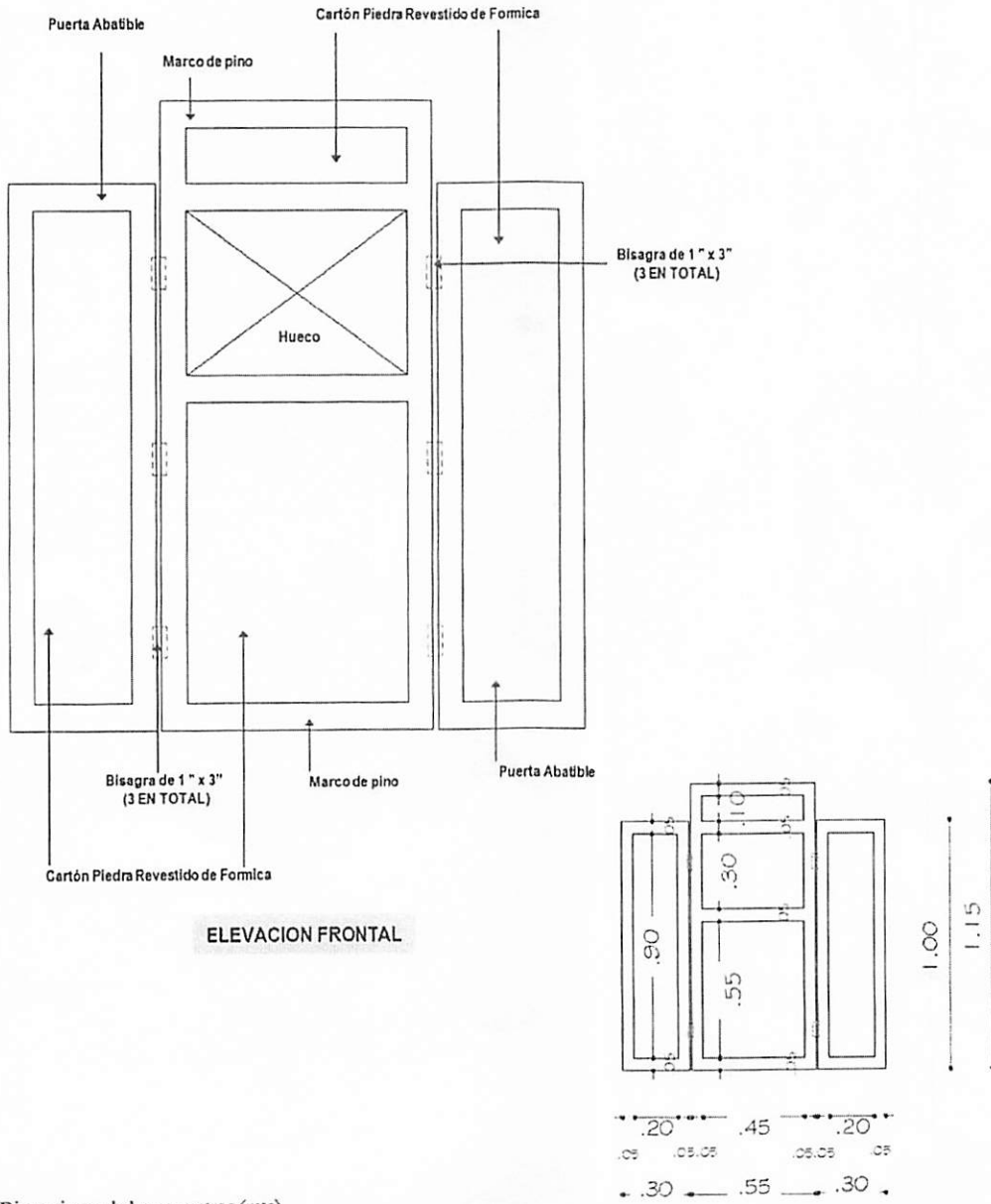
## TEATRÍN

- Marco de la estructura hecho pino tratado de 3/4" (pulgadas) de espesor.
- Centro de la estructura fabricado en cartón piedra revestido con formica en cara frontal. El cartón piedra machihembrado y encolado al marco.
- Compuesto por tres (3) piezas. Una frontal y dos laterales. La pieza frontal fija, las dos laterales abatibles.
- Unión de las piezas laterales al panel central con bisagras cromadas de 1" (pulgada) de ancho x 3" (pulgadas) de largo. Tres (3) de cada lado.
- Marco de madera bien pulido.
- Pintura del marco de madera en barniz, bien aplicado garantizando el sellado de la madera. (Que no queden ásperos al tacto ni diluir demasiado el barniz) Aclaremos que no le deben de agregar color al barniz.
- El centro de la estructura de cartón piedra revestido de formica color: Naranja – Azul – Verde – Amarillo. (Ver carta de colores al final)
- Cara posterior del teatrín barnizado completamente. (Que no quede áspero al tacto, ni diluir demasiado el barniz) Aclaremos que no le deben de agregar color al barniz.

### **DIMENSIONES (Se acepta una tolerancia en las dimensiones de +/- 1 cm):**

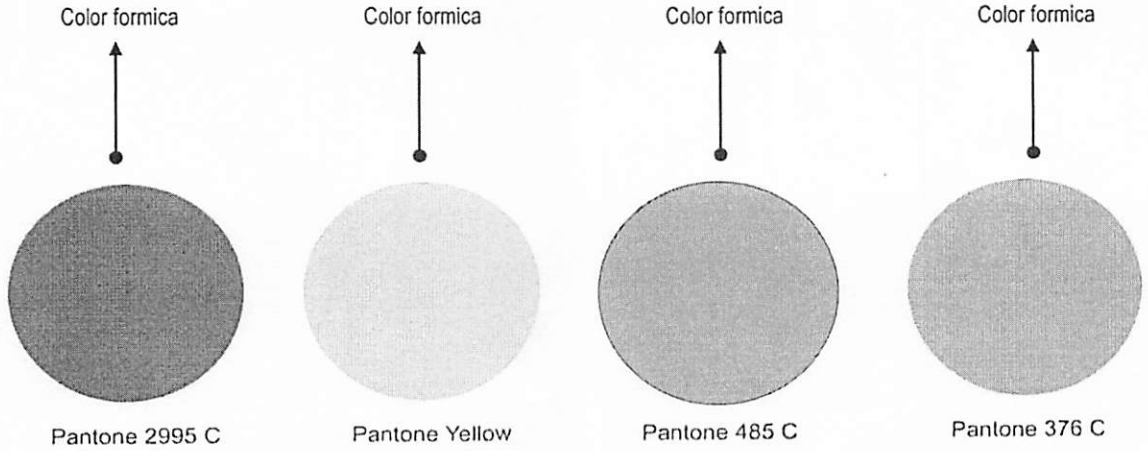
- Pieza Frontal (central): 55 cm x 115 cm de altura.
- Hueco de 45 cm. de ancho x 30 cm de altura.
- Piezas laterales: 30 cm x 100 cm de altura.

**PLANO TEATRÍN**



Dimensiones dadas en metros (mts)

CARTA DE COLORES



## TABURETE

### ESTRUCTURA METALICA:

- Estructura estable sobre superficie plana.
- Diámetro del tubo 1.0 pulgadas.
- Calibre del tubo 1.2 mm. (Sin pintura).
- Regatón plástico redondeado de 15 mm hacia adentro y macizo de 10 mm hacia afuera.
- Pintura electrostática secada al horno.
- Color de la pintura negra.
- Soldadura: Tipo Mig de cordón (Alambre de cobre más CO<sub>2</sub>).
- Reposapiés que sirven de refuerzo con tubos del mismo diámetro y calibre del de las patas.

### ASIENTO:

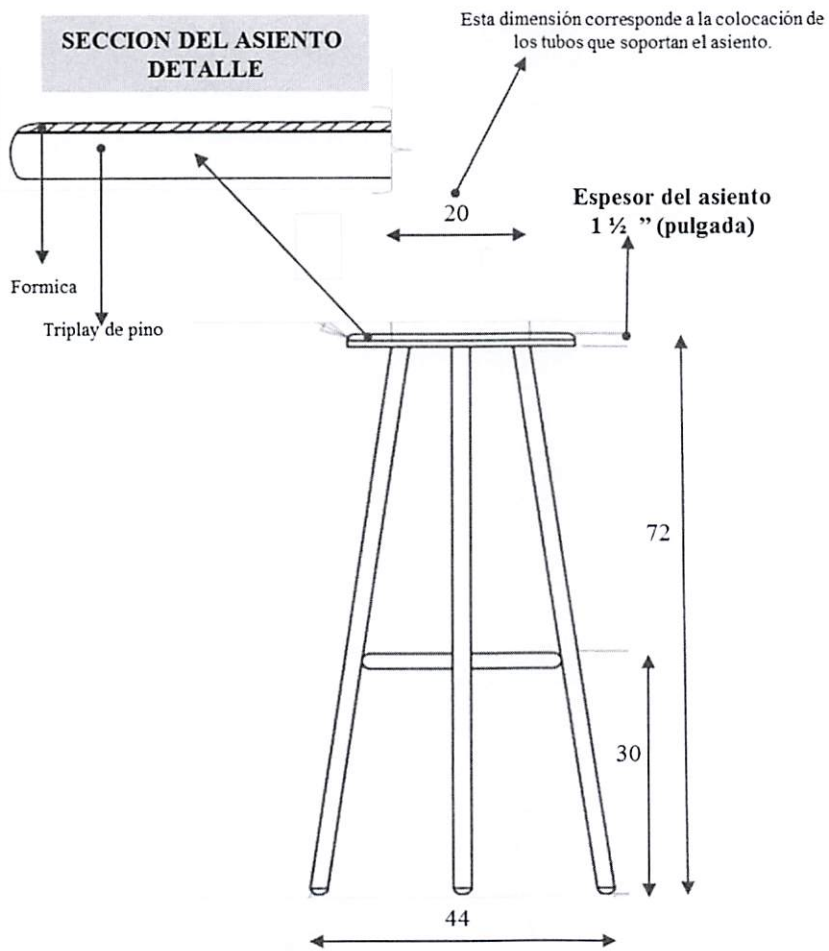
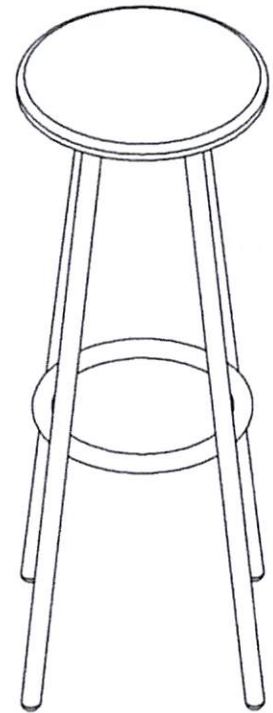
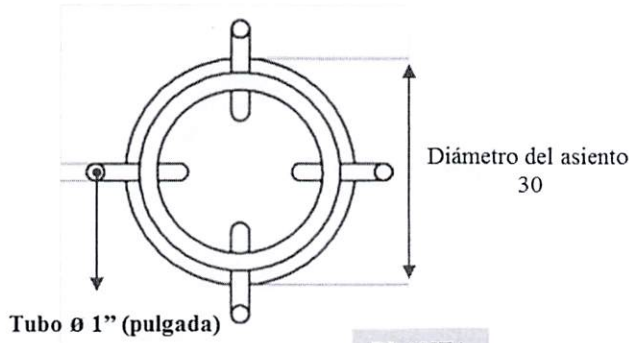
- Asiento fabricado en Triplay de pino.
- Espesor: 1 ½" pulg.
- Recubrimiento: 0.5 mm como mínimo de formica en cara expuesta.
- Color de lo formica: Haya.
- Cara inferior y bordes: bien pulidos y barnizados garantizando el sellado del Triplay. **(Aclaremos que no le deben de agregar color al barniz)**
- Cantos: Redondeados con un radio que garantice que la formica no quede al ras del mismo.
- Unión de la estructura con el tope con cuatro (4) tornillos rosca madera cromados de cabeza redondeada de 1/4" (pulg) x 1 1/2" (pulg). de longitud, reforzados con pegamento. (Equivalente a tornillos calibre 10). **(Que no sean de acero negro)**

### DIMENSIONES (Se acepta una tolerancia en las dimensiones de +/- 1 cm):

- Altura total de 72 cms.
- Altura del reposapiés: a 30 cm del suelo.
- Diámetro del asiento de 30 cms.



# PLANO TABURETE



Dimensiones dadas en Centímetros (cms)

# Ficha Técnica

## Lotes 20 al 21

## **ARMARIO**

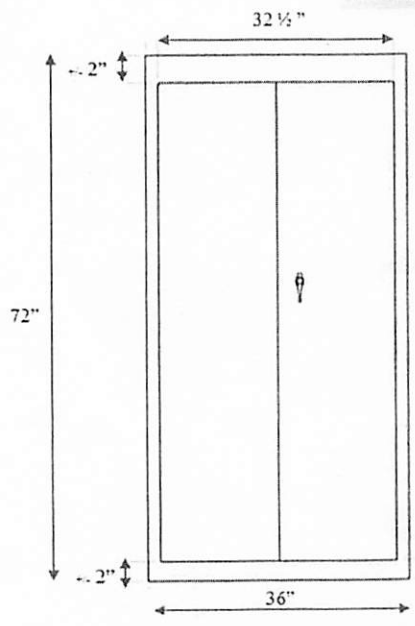
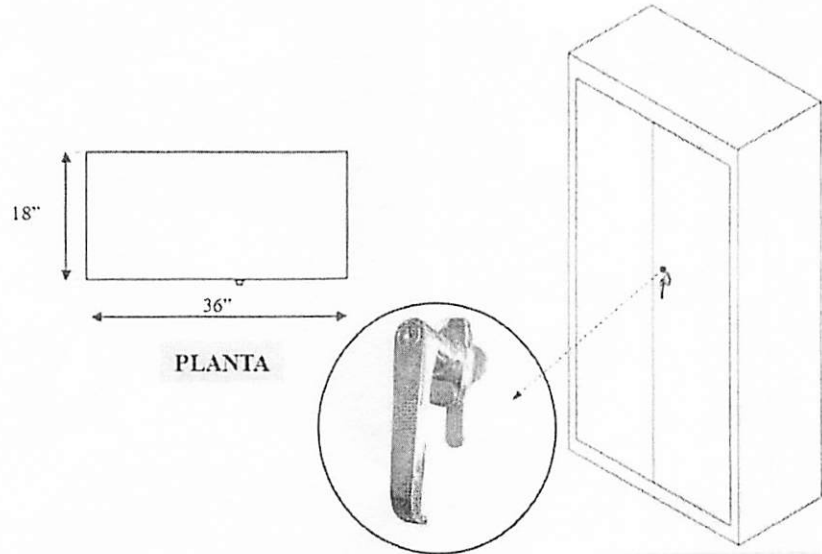
- Fabricados en chapa de acero, calibre 1.0 mm sin pintura. Al momento de aplicarle la pintura, deberá quedar mayor o igual a 1.13. mm.
- Las puertas deberán fijarse con bisagras. Cada puerta deberá tener tres (3) bisagras.
- Deberá tener un manubrio metálico con la cerradura incorporada. (Una sola pieza)
- Cuatro (4) estantes o bandejas interiores. (Que forman cinco (5) espacios).
- Las bandejas deben estar soldadas a las paredes del armario.
- El sistema de unión de la estructura metálica será mediante soldadura de punto o MIG.
- Pintura electrostática secada al horno.
- Color crema claro.
- Incluir deslizadores de poliuretano de alta densidad.

### **DIMENSIONES:**

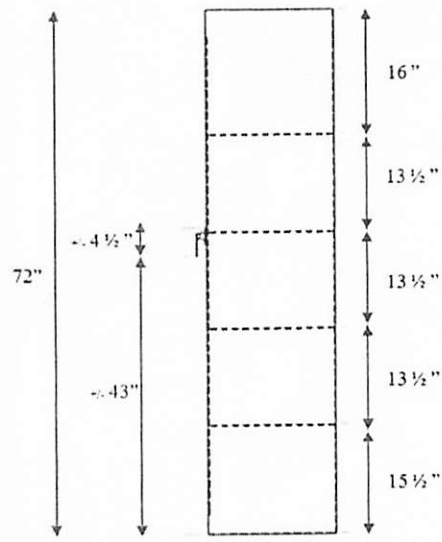
- Altura : 72 pulgadas
- Ancho: 36 pulgadas
- Profundidad: 18 pulgadas

*Nota: El armario debe estar completamente soldado. No son aceptados tornillos ni remaches en el ensamblado.*

**PLANO ARMARIO**



**ELEVACION FRONTAL**



**ELEVACION LATERAL**

Dimensiones dadas en pulgadas (")

## ARCHIVO DE 5 GAVETAS

- Fabricados en chapa de acero, calibre 1.0 mm sin pintura. Al momento de aplicarle la pintura, deberá quedar mayor o igual a 1.13. mm.
- Pintura electrostática secada al horno.
- Color crema claro.
- Cinco (5) gavetas.
- Gavetas montadas sobre rieles metálicos de suave deslizamiento. (correderas)
- Cierre central de llave para todas las gavetas.
- El sistema de apertura de las gavetas debe ser el especificado en el plano anexo o tiradores plegable / parte de la gaveta. No son aceptados snap plásticos.
- El sistema de colocación de tarjetas de identificación no debe presentar bordes cortantes. Incluir deslizadores de poliuretano de alta densidad.
- El sistema de unión de la estructura metálica será mediante soldadura de punto o MIG.
- Tirador plegable/parte de la gaveta.

### DIMENSIONES:

- Altura: 64" (pulgadas)
- Ancho: 18" (pulgadas)
- Profundidad: 26" (pulgadas)

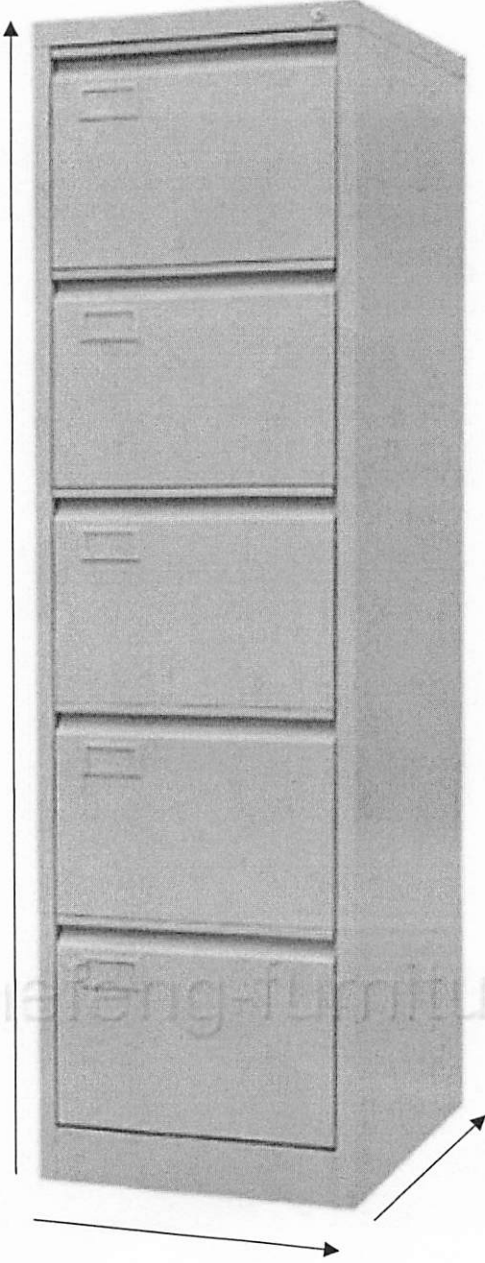
**NOTA:** El archivo debe estar completamente soldado. No son aceptados tornillos ni remaches en el ensamblado.

IMAGEN SIMILAR ARCHIVO DE 5 GAVETAS

MOBILIARIO ESCOLAR

MINERD

64 PULGADAS



26 PULGADAS

18 PULGADAS

# Ficha Técnica

## Lote 22

## ESCRITORIO DE PROFESOR (TIPO 1)

### ESTRUCTURA METALICA:

- Diámetro del tubo 1.5 pulgadas
- Forma del tubo: Redondo
- Calibre del tubo 1.2 mm. *(Sin pintura)*
- Regatón plástico plano de no menos de 5mm hacia afuera.
- La estructura del escritorio se conformara con dos (2) tubos doblados en la parte más larga (en forma de "U" invertida).
- Estas patas se unen por dos (2) tubos (del mismo diámetro y calibre que las patas) en la parte más estrecha para formar el marco que soporta el tope.
- Se debe incluir además un travesaño fabricado con tubo redondo de 1" de calibre 1.2mm. Este refuerzo se colocará a 23 cms del piso.
- Pintura electrostática secada al horno.
- Color de la pintura negra.
- Soldadura: Tipo Mig de cordón (Alambre de cobre mas CO2)
- El panel frontal será fabricado en triplay de 3/4". Recubierto con formica a ambos lados de 0.5 mm como mínimo. Los bordes serán bien pulidos y barnizados garantizando el sellado del Triplay. *(Aclaremos que no le deben de agregar color al barniz).*
- La dimensión del panel frontal es de 98 cms de ancho x 40 cms de altura. Y será ubicado a 11 cms con relación a la parte inferior del tope
- El panel frontal se unirá a la estructura mediante cuatro (4) remaches de ala ancha de 3/16" (pulg) de diámetro y 1" (pulg) de longitud.
- Incluir una (1) gaveta central con cerradura incorporada.
- El tirador de la gaveta deberá ser de 4", de diseño rectangular y color gris (metálico).
- El cajón donde se insertan las gavetas debe estar fabricado en triplay de 3/4" revestido con formica en todos los lados y con cantos redondeados.
- El cajón tendrá un tamaño de 45 cms de ancho x 50 cms de profundidad x 10 cms de altura. Tomando en cuenta que no afectar el tubo de la estructura.
- El tope se une a la estructura con diez (10) tornillos rosca madera cromados de 1/4" (pulg) x 1 1/2" (pulg). De longitud. (Equivalente a tornillos calibre 10mm)

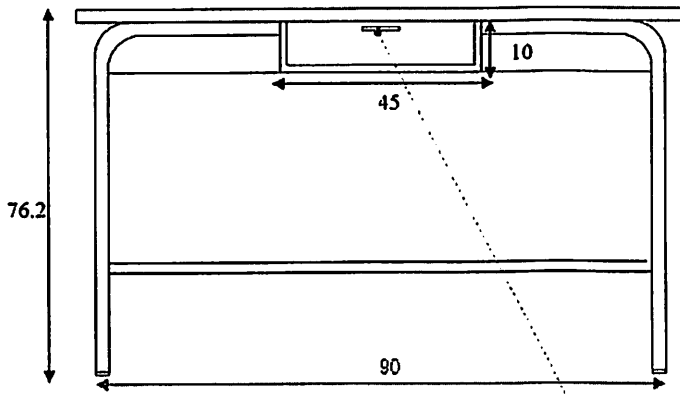
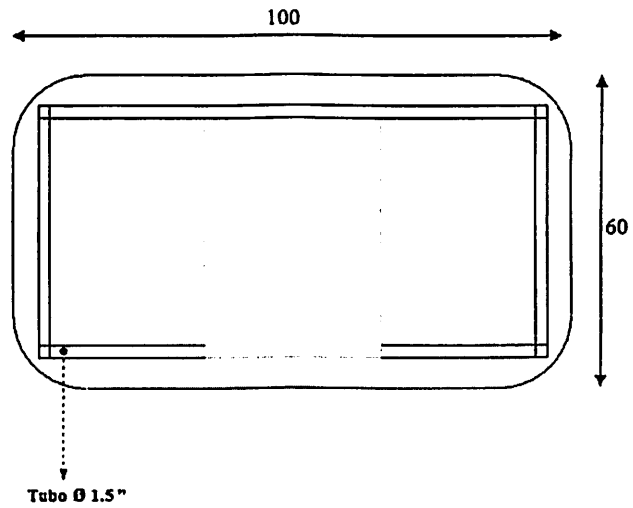
### TOPE:

- Fabricado en Triplay de pino.
- Espesor: 3/4 pulg.
- Recubrimiento: 0.5 mm como minimo de formica en cara expuesta.
- Formica color: Haya
- Cara inferior y bordes: bien pulidos y barnizados garantizando el sellado del Triplay. *(Aclaremos que no le deben de agregar color al barniz)*
- Cantos: Redondeados.

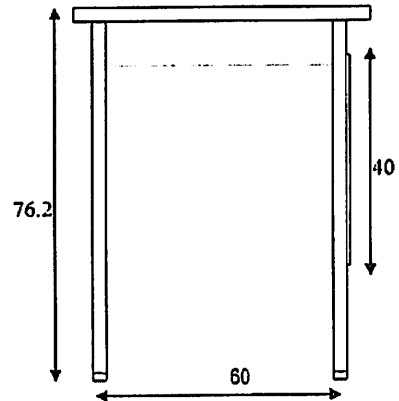
### DIMENSIONES:

- Tope de 100 cms. x 60 cms.
- Altura: 76.2 cms.

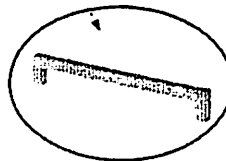
**PLANO ESCRITORIO DE PROFESOR (TIPO 1)**



**ELEVACION FRONTAL**



**ELEVACION LATERAL**



Dimensiones dadas en Centímetros (cms)

## ESCRITORIO DE DIRECTOR

### ESTRUCTURA METALICA:

- Diámetro del tubo 1.5 pulgadas
- Forma del tubo: Redondo
- Calibre del tubo 1.2 mm. *(Sin pintura)*
- Regatón plástico plano de no menos de 5mm hacia afuera.
- La estructura del escritorio se conformara con dos (2) tubos doblados en la parte más larga (en forma de "U" invertida).
- Estas patas se unen por dos (2) tubos (del mismo diámetro y calibre que las patas) en la parte más estrecha para formar el marco que soporta el tope.
- Se debe incluir además un travesaño fabricado con tubo redondo de 1" de calibre 1.2mm. Este refuerzo se colocara a 23 cms del piso.
- Pintura electrostática secada al horno.
- Color de la pintura negra.
- Soldadura: Tipo Mig de cordón (Alambre de cobre mas CO2)
- El panel frontal será fabricado en triplay de 3/4". Recubierto con formica a ambos lados de 0.5 mm como mínimo. Los bordes serán bien pulidos y barnizados garantizando el sellado del Triplay. *(Aclaremos que no le deben de agregar color al barniz).*
- La dimensión del panel frontal es de 118 cms de ancho x 40 cms de altura. Y será ubicado a 11 cms con relación a la parte inferior del tope.
- El panel frontal se unirá a la estructura mediante ocho (8) remaches de ala ancha de 3/16" (pulg) de diámetro y 1" (pulg) de longitud.
- Incluir dos (2) gavetas del mismo tamaño en el lateral derecho. Una de las gavetas debe tener cerradura incorporada.
- El cajón donde se insertan las dos gavetas debe estar fabricado en triplay de 3/4" revestido con formica en todas las caras. Los cantos deberán ser redondeados.
- El cajón estará apoyado en el travesaño de 1" fijado con dos (2) tornillos además deberá estar fijado con dos (2) tornillos a las patas laterales. Los tornillos serán rosca madera cromados de 1/4" (pulg) x 1 1/2" (pulg). De longitud. (Equivalente a tornillos calibre 10mm)
- El cajón tendrá un tamaño de 45 cms de ancho x 60 cms de profundidad x 36 cms de altura.
- Las gavetas están colocadas a una altura de la parte inferior del tope de 13 cms.
- El tope se une a la estructura con doce (12) tornillos rosca madera cromados de 1/4" (pulg) x 1 1/2" (pulg). De longitud. (Equivalente a tornillos calibre 10mm)

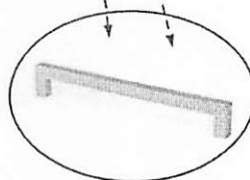
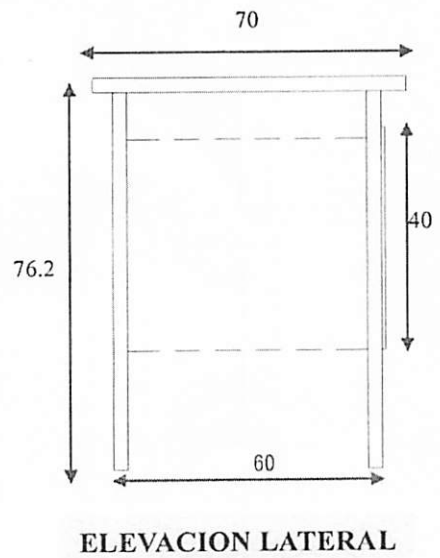
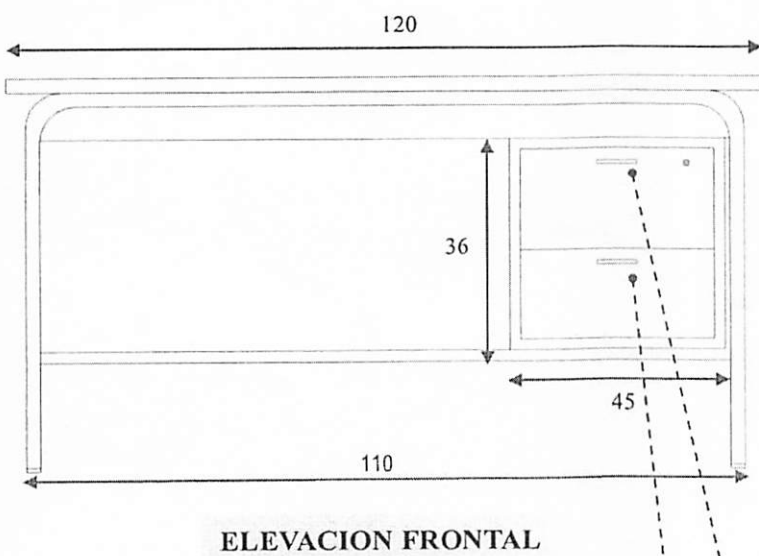
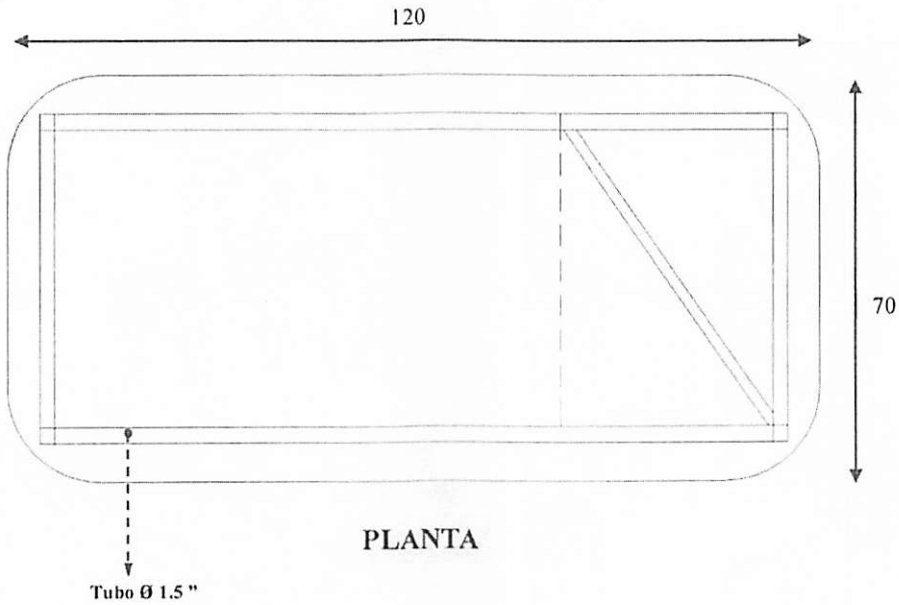
### TOPE:

- Fabricado en Triplay de pino.
- Espesor: 3/4 pulg.
- Recubrimiento: 0.5 mm como mínimo de formica en cara expuesta.
- Formica color: Haya
- Cara inferior y bordes: bien pulidos y barnizados garantizando el sellado del Triplay. *(Aclaremos que no le deben de agregar color al barniz)*
- Cantos: Redondeados.

### DIMENSIONES:

- Tope de 120 cms. x 70 cms.
- Altura: 76.2 cms.

**PLANO ESCRITORIO DE DIRECTOR**



Dimensiones dadas en Centímetros (cms)

MOBILIARIO ESCOLAR

Tirador de 4" (pulgadas)

# Ficha Técnica

## Lote 23

## **PIZARRA PARA MARCADOR (BLANCA 8'x4')**

### **ESTRUCTURA:**

- Marco de madera de pino americano cepillado 1" x 2" (pulgadas).
- Marco de madera se unirá en sus esquinas con cortes a 45 grados para dar una terminación estética y a su vez se unirá con grapas corrugadas.
- El esqueleto de la pizarra será fabricado en pino americano cepillado de 1" x 2" (pulgadas) Formando nueve (9) recuadros. Estos listones de madera serán unidos a media cana, grapados y encolados.

### **ACABADO:**

- La superficie de trabajo será en cartón piedra de 3/16" (pulgada) forrado con una lámina de formica color blanco de 1.2mm de espesor.
- La superficie debe ser de fácil borrado.
- El marco y el esqueleto serán pintados con barniz natural.
- Todo el marco y el esqueleto deberán estar bien pulidos y barnizados garantizando el sellado de la madera. (Aclaremos que no le deben de agregar color al barniz)
- Los cantos y bordes serán redondeados.

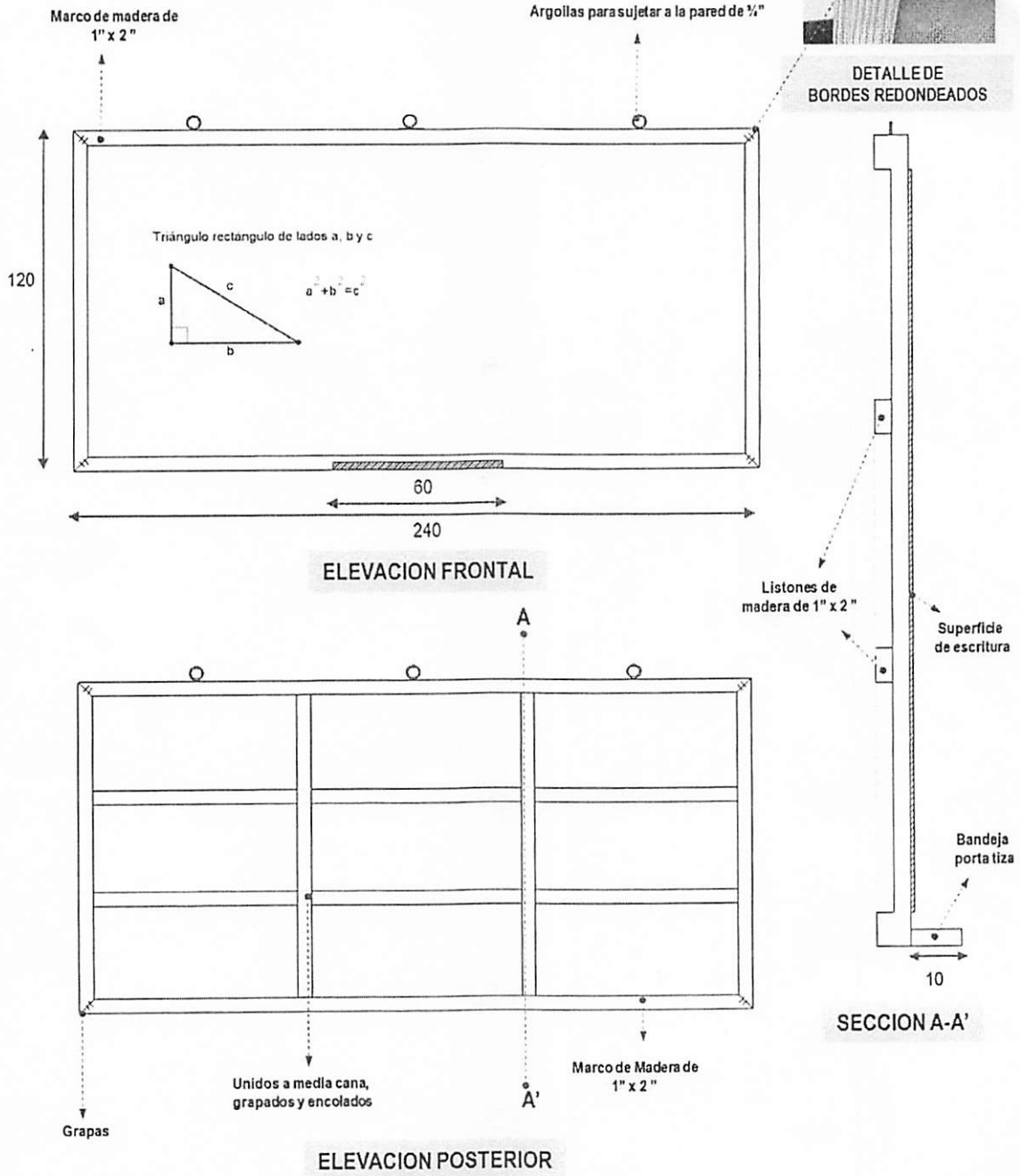
### **ENSAMBLADO:**

- Debe estar prevista con tres argollas de acero de 3/4". (No son aceptados los cáncamos)
- Deberá estar provisto de bandeja para colocar marcador y borrador. La bandeja estará fijada a la estructura de la pizarra con mínimo tres (3) tornillos. Esta bandeja tendrá una dimensión de 60 cms de ancho y 10 cms de profundidad.

### **DIMENSIONES:**

4' x 8' (pies) o su equivalente 240 cms x 120 cms.

**PLANO PIZARRA PARA MARCADOR (BLANCA 8'x4'')**



Dimensiones dadas en Centímetros (cms)

## **PIZARRA PARA TIZA (VERDE 8'X4')**

### **ESTRUCTURA:**

- Marco de madera de pino americano cepillado 1" x 2" (pulgadas).
- Marco de madera se unirá en sus esquinas con cortes a 45 grados para dar una terminación estética y a su vez se unirá con grapas corrugadas.
- El esqueleto de la pizarra será fabricado en pino americano cepillado de 1" x 2" (pulgadas) Formando nueve (9) recuadros. Estos listones de madera serán unidos a media cana, grapados y encolados.

### **ACABADO:**

- La superficie de trabajo será en cartón piedra de 3/16" (pulgada) pintado en color verde mate que permita la escritura con tiza.
- La superficie debe ser de fácil borrado.
- El marco y el esqueleto será pintado con barniz natural.
- Todo el marco y el esqueleto deberán estar bien pulidos y barnizados garantizando el sellado de la madera. **(Aclaremos que no le deben de agregar color al barniz)**
- Los cantos y bordes serán redondeados.

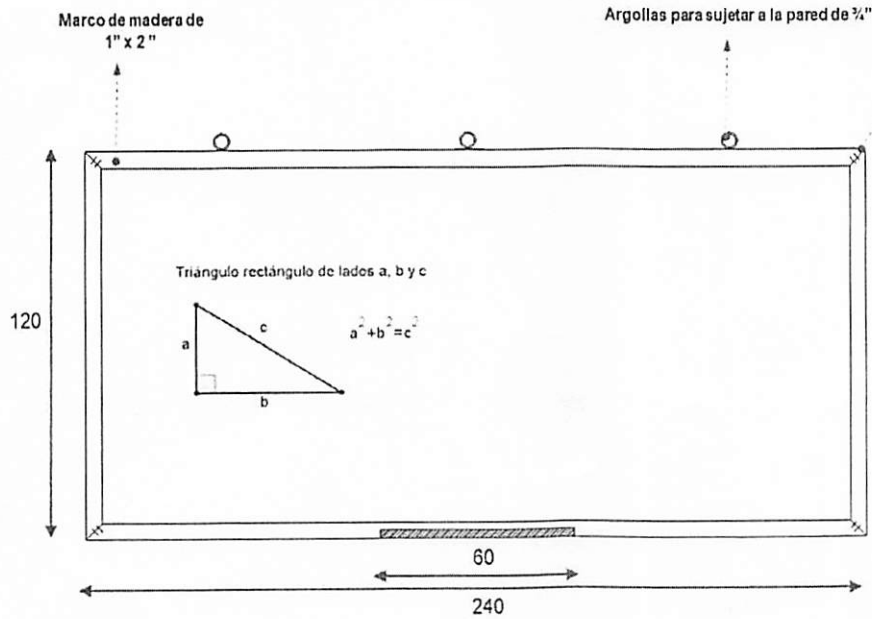
### **ENSAMBLADO:**

- Debe estar prevista con tres argollas de acero de 3/4". **(No son aceptados los cáncamos)**
- Deberá estar provisto de bandeja para colocar tiza y borrador. La bandeja estará fijada a la estructura de la pizarra con mínimo tres (3) tornillos. Esta bandeja tendrá una dimensión de 60 cms de ancho y 10 cms de profundidad.

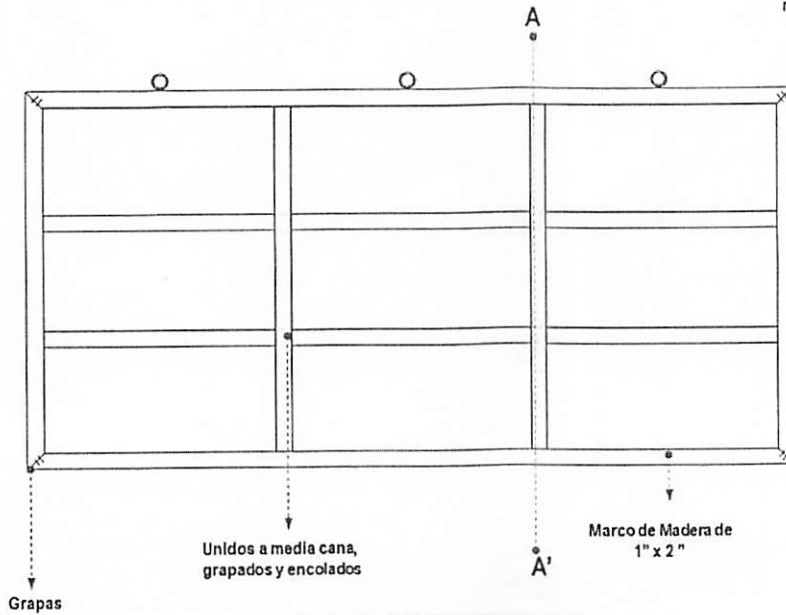
### **DIMENSIONES:**

4' x 8' (pies) o su equivalente 240 cms x 120 cms.

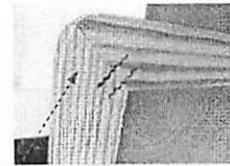
**PLANO PIZARRA PARA TIZA (VERDE 8'X4')**



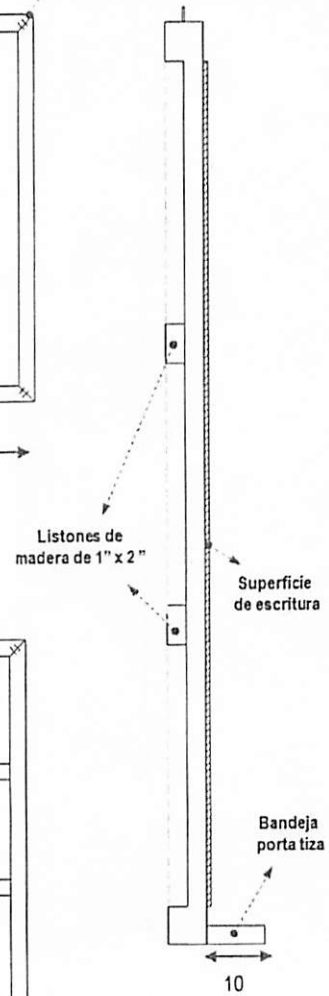
**ELEVACION FRONTAL**



**ELEVACION POSTERIOR**



**DETALLE DE BORDES REDONDEADOS**



**SECCION A-A'**

Dimensiones dadas en Centímetros (cms)

## MESA DE REUNIONES

- Mesa de conferencia con capacidad de 8 a 10 personas.
- Diseño de línea simple y contemporánea.
- Estructura y tope en madera prensada recubierta con melanina.
- Incluir tapones que la eleven del piso 1cm para fines de evitar contacto con el agua.
- Tablero 25 mm.
- Canto PVC 1 mm.
- Tope rectangular.
- Color caoba.

**DIMENSIONES** (Se acepta una tolerancia en las dimensiones de +/- 1 cm):

- Ancho: 240 centímetros
- Profundidad: 110 centímetros
- Altura: 72 centímetros

## IMAGEN SIMILAR MESA DE REUNIONES



# Ficha Técnica

## Lotes 24 al 25

## SILLA PARA BIBLIOTECA

### ESTRUCTURA METALICA:

Diámetro del tubo 1.0 pulgadas

Calibre del tubo 1.2 mm. (Sin pintura)

Regatón plástico redondeado de 15 mm hacia adentro y macizo de 10 mm hacia afuera.

Tapones plásticos en terminales de los tubos. Plano hacia afuera de 5 a 3 mm y macizo hacia adentro de 10mm.

Pintura negra, electrostática secada al horno.

Soldadura: los tubos que unen el respaldo con el asiento deberán tener 3 puntos de soldadura tipo Mig de cordón de 1" (Alambre de cobre mas CO2).

Diseño: Ergonómico y apilable

Patas: Reforzadas extremo superior delantero y trasero con tubos de 718" (pulgada) y calibre de 1.2mm. Este refuerzo de las patas deberá estar colocado a 10 cms por debajo del asiento.

### ASIENTO:

- Fabricado en una pieza de madera contrachapada (Triplay) moldeada anatómicamente o una pieza compuesta por dos (2) planchas de 1/8" de triplay más una (1) plancha de cartón piedra de 1/8". Espesor de 3/8" (pulgada)
- Recubrimiento: 0.5 mm de formica en cara expuesta
- Formica color: Haya natural
- Cara inferior y bordes: bien pulidos y barnizados garantizando el sellado del Triplay. (Aclaremos que no le deben de agregar color al barniz)
- Cantos: Redondeados.
- Diseño Ergonómico
- Unión a la estructura mediante cuatro (4) remaches de aluminio ala ancha (cabeza de 3/16" de ancho) de 3/16" x 1", fijados firmemente. (No serán aceptados remaches con cabeza de menor diámetro).

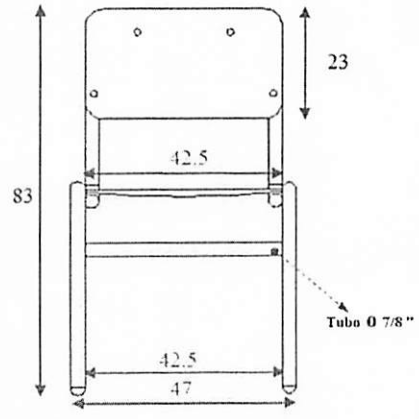
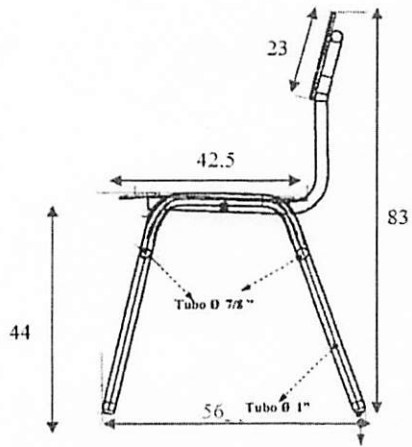
### RESPALDO:

- Fabricado en una pieza de madera contrachapada (Triplay) moldeada anatómicamente o una pieza compuesta por dos (2) planchas de 1/8" de triplay más una (1) plancha de cartón piedra de 1/8".
- Espesor de 3/8" (pulgada)
- Recubrimiento: 0.5 mm de formica en ambas caras.
- Formica color: Haya
- Bordes: bien pulidos y barnizados garantizando el sellado del Triplay. (Aclaremos que no le deben de agregar color al barniz)
- Cantos: Redondeados.
- Diseño: Ergonómico
- Unión a la estructura mediante cuatro (4) remaches de aluminio ala ancha (cabeza de 3/16" de ancho) de 3/16" x 1", fijados firmemente. (No serán aceptados remaches con cabeza de menor diámetro).

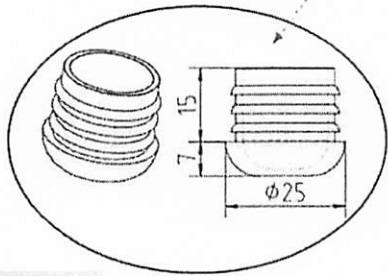
### DIMENSIONES:

- Altura total: 83 cms
- Altura piso asiento: 44 cms
- Asiento: 42.5 cms de ancho x 42.5 cms de profundidad.
- Respaldo: 42.5 cms de ancho x 23 cms de profundidad.

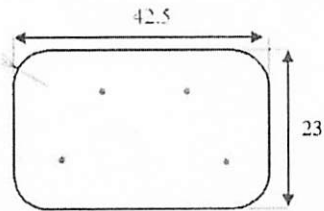
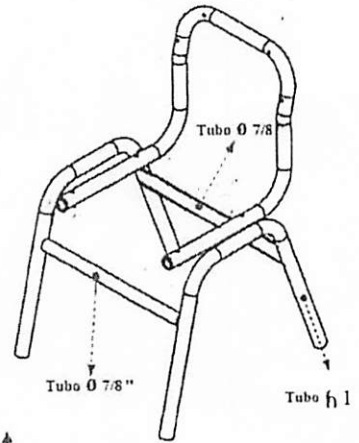
PLANO SILLA PARA BIBLIOTECA



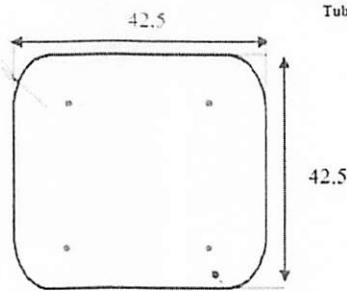
Regatón redondeado



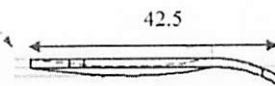
DETALLE DE REGATON



RESPALDO



ASIENTO



VISTA LATERAL ASIENTO

Dimensiones dadas en centímetros (cms)

## SILLA PARA LABORATORIO DE INFORMATICA

### ESTRUCTURA METALICA:

- Forma del tubo: Redondo
- Diámetro del tubo 1.0" pulgadas
- Calibre del tubo 1.2 mm. (Sin pintura)
- Regatón plástico redondeado de 15 mm hacia adentro y macizo de 10 mm hacia afuera.
- Tapones plásticos en terminales de los tubos. Plano hacia afuera de 5 a 3 mm y macizo hacia adentro de 10mm. ( En caso que aplique)
- Pintura electrostática secada al horno.
- Color de la pintura: negra
- Soldadura: Tipo Mig de cordón ( Alambre de cobre mas CO2)
- Diseño: Ergonómico y apilable.
- Patas: Reforzadas extremo superior delantero y trasero con tubos de 7/8" (pulgada) y calibre de 1.5mm.
- Este refuerzo de las patas deberá estar colocado a 10 cms por debajo del asiento.

### ASIENTO:

- Fabricado en una pieza de madera contrachapada (Triplay) moldeada anatómicamente o una pieza compuesta por dos (2) planchas de 1/8" de triplay más una (1) plancha de cartón piedra de 1/8".
- Espesor de 3/8" (pulgada)
- Recubrimiento: 0.5 mm de formica en cara expuesta
- Formica color: Verde, rojo, azul o amarillo. *(ver carta de colores al final)*
- Acabado de la formica: Mate
- Cara interior: bien pulida y barnizada garantizando el sellado del Triplay. *(Que no queden ásperos al tacto ni diluir demasiado el barniz)* Aclaremos que no le deben de agregar color al barniz.
- Bordes: bien pulidos y barnizados garantizando el sellado del Triplay. *(Que no queden ásperos al tacto ni diluir demasiado el barniz)* Aclaremos que no le deben de agregar color al barniz.
- Cantos: Redondeados con un radio que garantice que la formica no quede al ras del mismo.
- Asiento moldeado anatómicamente.
- Unión a la estructura mediante cuatro (4) remaches de aluminio de ala ancha (cabeza de 1/2" de ancho) de 3/16" x 1", fijados firmemente. *(No serán aceptados remaches con cabeza de menor diámetro).*

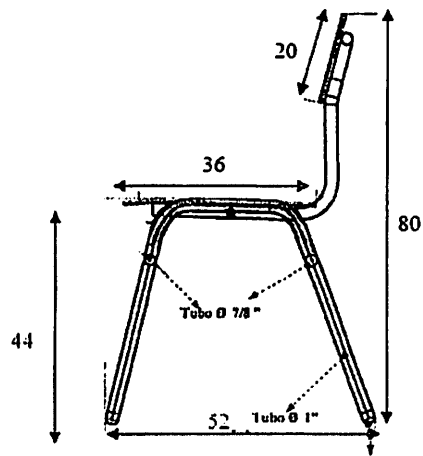
### RESPALDO:

- Fabricado en una pieza de madera contrachapada (Triplay) moldeada anatómicamente o una pieza compuesta por dos (2) planchas de 1/8" de triplay mas una (1) plancha de cartón piedra de 1/8".
- Espesor de 3/8" (pulgada)
- Recubrimiento: 0.5 mm de formica en ambas caras.
- Formica color: Verde, rojo, azul o amarillo. *(ver carta de colores al final)*
- Bordes: bien pulidos y barnizados garantizando el sellado del Triplay. *(Que no queden ásperos al tacto ni diluir demasiado el barniz)* Aclaremos que no le deben de agregar color al barniz.
- Cantos: Redondeados con un radio que garantice que la formica no quede al ras del mismo.
- Respaldo moldeado anatómicamente.
- Unión a la estructura mediante cuatro (4) remaches de aluminio ala ancha (cabeza de 1/2" de ancho) de 3/16" x 1", fijados firmemente. *(No serán aceptados remaches con cabeza de menor diámetro).*

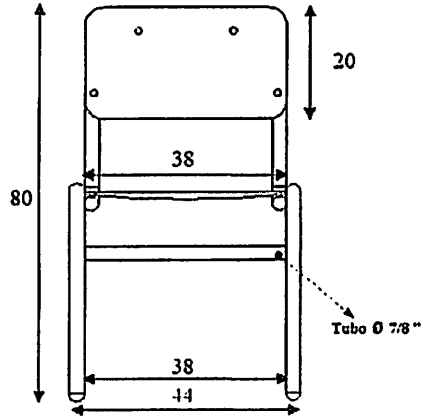
### DIMENSIONES (Se acepta una tolerancia en las dimensiones de +/- 1 cm):

- Altura total: 80 centímetros.
- Altura piso asiento: 44 centímetros.
- Asiento: 38 centímetros. de ancho x 36 centímetros. de profundidad.
- Respaldo: 38 centímetros de ancho x 20 centímetros de profundidad.

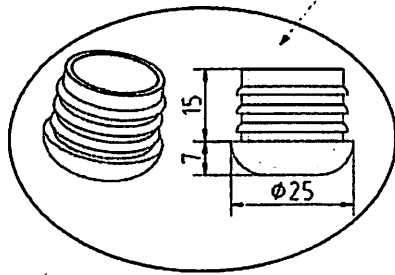
**PLANO SILLA PARA LABORATORIO DE INFORMATICA**



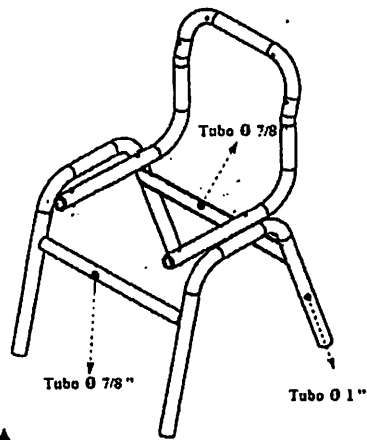
**VISTA LATERAL** Regatón redondeado



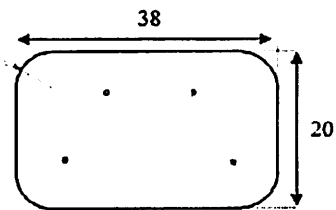
**ELEVACION FRONTAL**



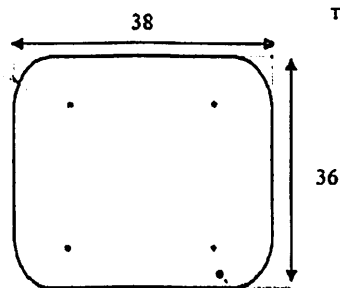
**DETALLE DE REGATON**



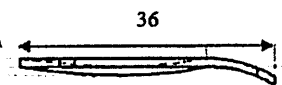
**ESTRUCTURA**



**RESPALDO**



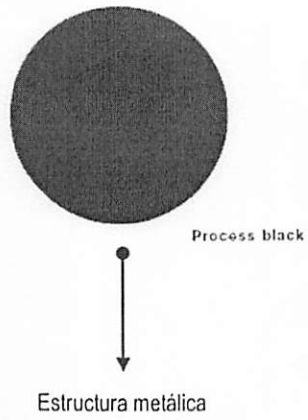
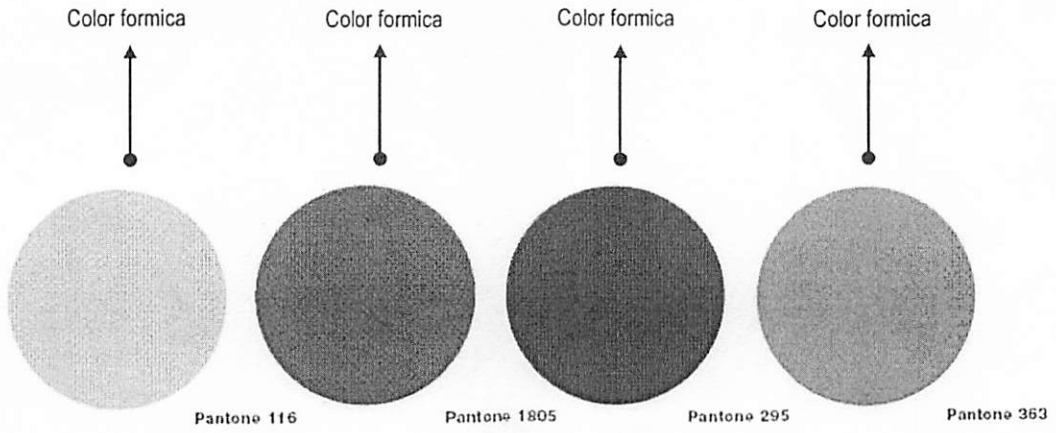
**ASIENTO**



**VISTA LATERAL ASIENTO**

*Dimensiones dadas en centímetros (cms)*

# CARTA DE COLORES



## SILLA PARA ESTUDIANTE NIVEL SECUNDARIO

### ESTRUCTURA METALICA:

- Forma del tubo: Redondo
- Diámetro del tubo 1.0 pulgadas
- Calibre del tubo 1.2 mm. (*Sin pintura*)
- Regatón plástico redondeado de 15 mm hacia adentro y macizo de 10 mm hacia afuera.
- Tapones plásticos en terminales de los tubos. Plano hacia afuera de 5 a 3 mm y macizo hacia adentro de 10mm. ( En caso que aplique)
- Pintura electrostática secada al horno.
- Color de la pintura: negra
- Soldadura: Tipo Mig de cordón ( Alambre de cobre mas CO2)
- Diseño: Ergonómico y apilable.
- Patas: Reforzadas extremo superior delantero y trasero con tubos de 7/8" (pulgada) y calibre de 1.5mm.
- Este refuerzo de las patas deberá estar colocado a 10 cms por debajo del asiento.

### ASIENTO:

- Fabricado en una pieza de madera contrachapada (Triplay) moldeada anatómicamente o una pieza compuesta por dos (2) planchas de 1/8" de triplay más una (1) plancha de cartón piedra de 1/8".
- Espesor de 3/8" (pulgada)
- Recubrimiento: 0.5 mm de formica en cara expuesta
- Formica color: haya
- Acabado de la formica: Mate
- Cara interior: bien pulida y barnizada garantizando el sellado del Triplay. (*Que no queden ásperos al tacto ni diluir demasiado el barniz*) Aclaremos que no le deben de agregar color al barniz.
- Bordes: bien pulidos y barnizados garantizando el sellado del Triplay. (*Que no queden ásperos al tacto ni diluir demasiado el barniz*) Aclaremos que no le deben de agregar color al barniz.
- Cantos: Redondeados con un radio que garantice que la formica no quede al ras del mismo.
- Asiento moldeado anatómicamente.
- Unión a la estructura mediante cuatro (4) remaches de aluminio de ala ancha (cabeza de 1/2" de ancho) de 3/16" x 1", fijados firmemente. (*No serán aceptados remaches con cabeza de menor diámetro*).

### RESPALDO:

- Fabricado en una pieza de madera contrachapada (Triplay) moldeada anatómicamente o una pieza compuesta por dos (2) planchas de 1/8" de triplay mas una (1) plancha de cartón piedra de 1/8".
- Espesor de 3/8" (pulgada)
- Recubrimiento: 0.5 mm de formica en ambas caras.
- Formica color: haya
- Bordes: bien pulidos y barnizados garantizando el sellado del Triplay. (*Que no queden ásperos al tacto ni diluir demasiado el barniz*) Aclaremos que no le deben de agregar color al barniz.
- Cantos: Redondeados con un radio que garantice que la formica no quede al ras del mismo.
- Respaldo moldeado anatómicamente.
- Unión a la estructura mediante cuatro (4) remaches de aluminio ala ancha (cabeza de 1/2" de ancho) de 3/16" x 1", fijados firmemente. (*No serán aceptados remaches con cabeza de menor diámetro*).

### DIMENSIONES (Se acepta una tolerancia en las dimensiones de +/- 1 cm):

Altura total: 83 centímetros.

Altura piso asiento: 44 centímetros.

Asiento: 38 centímetros. de ancho x 37 centímetros. de profundidad.

Respaldo: 38 centímetros de ancho x 20 centímetros de profundidad.



[REDACTED]

[REDACTED]

[REDACTED]

[REDACTED]

[REDACTED]

[REDACTED]

[REDACTED]

[REDACTED]

[REDACTED]

[REDACTED]

[REDACTED]

[REDACTED]

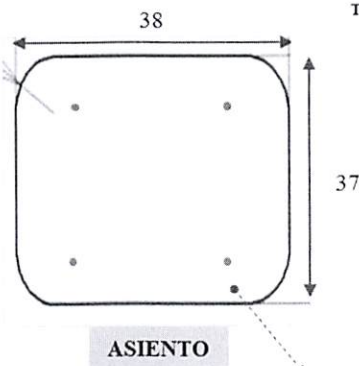
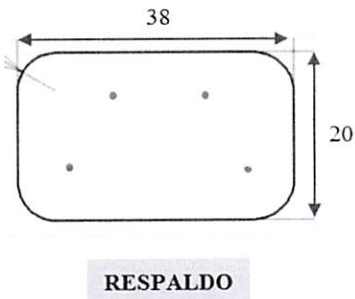
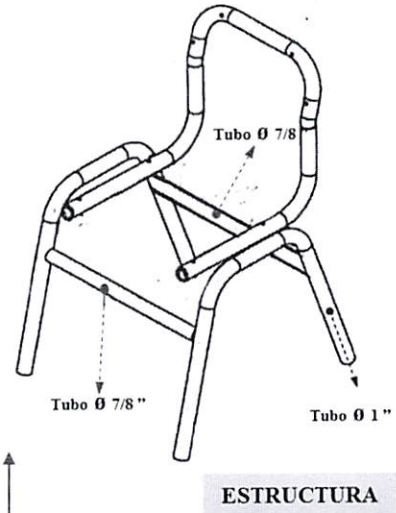
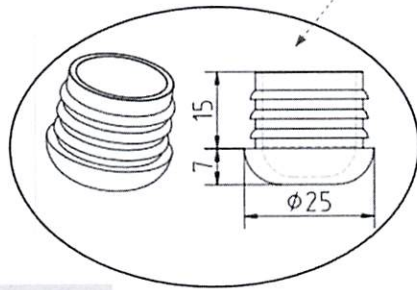
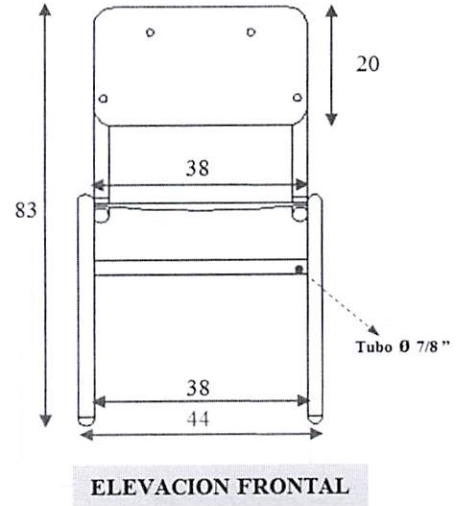
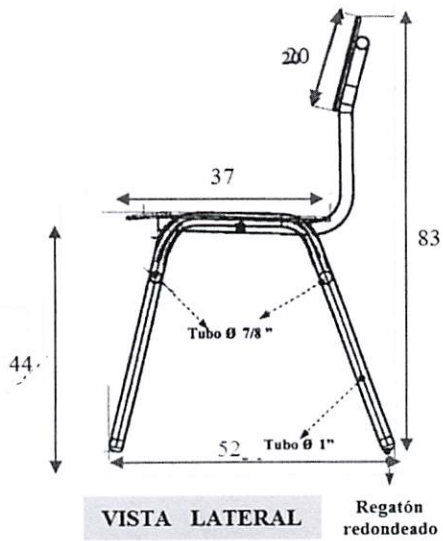
[REDACTED]

[REDACTED]

[REDACTED]

[REDACTED]

PLANO SILLA PARA ESTUDIANTE NIVEL SECUNDARIO



Dimensiones dadas en centímetros (cms)



## MESA PARA ESTUDIANTE NIVEL SECUNDARIO

### ESTRUCTURA METALICA:

- Forma del tubo: Redondo
- Diámetro del tubo 1.0 pulgadas
- Calibre del tubo 1.2 mm. *(Sin pintura)*
- Regatón plástico redondeado (convexo) de 15 mm hacia adentro y macizo de 10 mm hacia afuera. *(No serán aceptado regatones planos).*
- Tapones plásticos en terminales de los tubos. Plano hacia afuera de 5 mm y macizo hacia adentro de 10mm. ( En caso que aplique) *(No puede quedar ningún terminal sin tapón).*
- Pintura electrostática secada al horno.
- Color de la pintura: negra
- Soldadura: Tipo Mig de cordón ( Alambre de cobre mas CO2)
- Patas unidas con tubos de 1" de diámetro y mismo calibre que las patas. El refuerzo inferior debe ser con tubo doblado en "U" que una las 4 patas en los laterales y parte posterior de la mesa. Este refuerzo estará colocado a 20 cms del piso. (Ver detalle en plano)
- La parrilla portalibros se apoya sobre los refuerzos laterales colocados a 60 cms del piso.
- Parrilla portalibros de calibre 3/16 pulgadas.
- Tamaño de la parrilla portalibros de 43 x 26 cm. Con argolla o gancho porta mochila colocado ambos lados. (Ver detalle en plano)

### TOPE:

- Fabricado en madera contrachapada (triplay).
- Espesor:  $\frac{3}{4}$  pulg.
- Recubrimiento: Formica de 0.5 mm en la cara expuesta.
- Color: Haya
- Cara inferior y bordes: bien pulidos y barnizados garantizando el sellado del Triplay. *(Aclaremos que no le deben de agregar color al barniz)*
- Cantos: Redondeados.
- Unión de la estructura con el tope seis (6) tornillos rosca madera cromados de cabeza redondeada de  $\frac{1}{4}$ " (pulg) x  $1 \frac{1}{2}$ " (pulg). de longitud, reforzados con pegamento. (Equivalente a tornillos calibre 10). *(Que no sean de acero negro)*

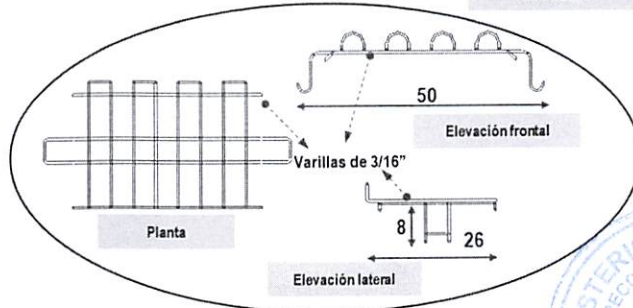
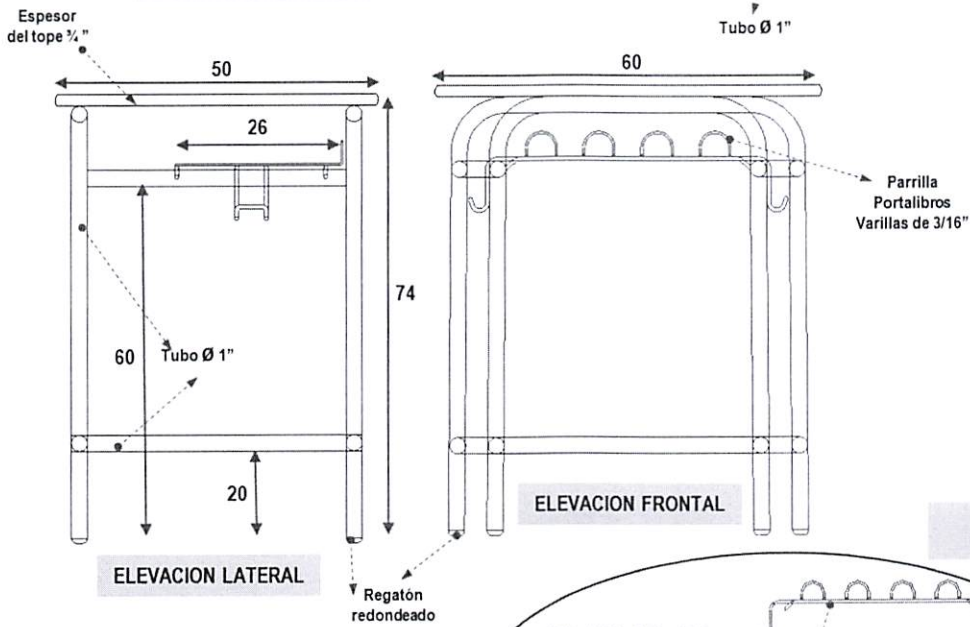
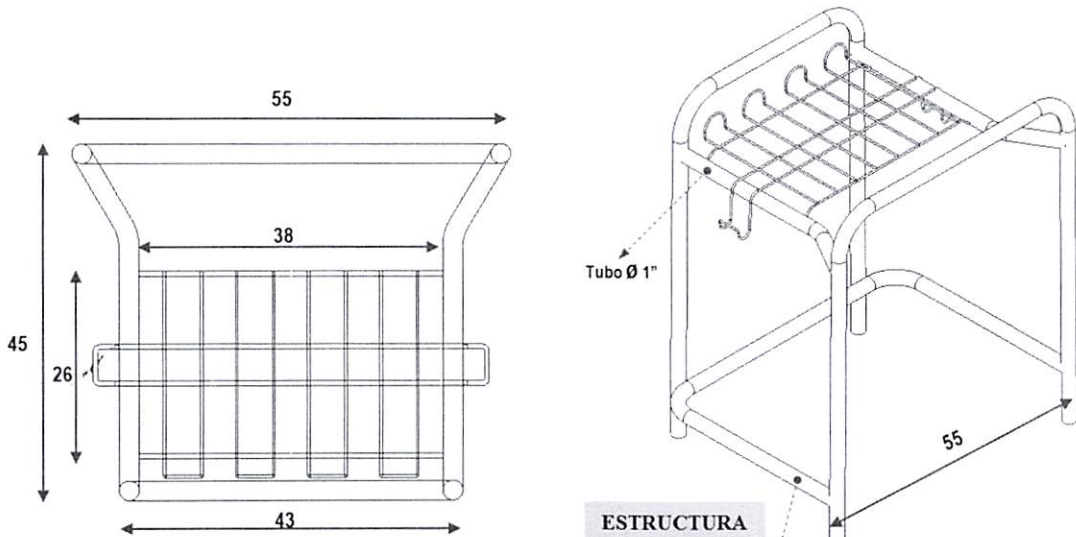
### DIMENSIONES:

- Ancho del tope de 60 centímetros.
- Profundidad del tope de 50 centímetros.
- Altura total: 74 centímetros.





**PLANO MESA PARA ESTUDIANTE NIVEL SECUNDARIO**



Dimensiones dadas en centímetros (cms)



# Ficha Técnica

## Lote 26

**Ficha Técnica.**

**SOFAS DE 3 ASIENTOS (BANCADA).**



**Especificaciones:**

Sofás de asientos en piel y atas de acero inoxidable, color negro

Ancho 1.5 mts x 0.60 mts.

Capacidad 3 usuarios.

Respaldo medio con brazos



## ESTANTE 1.

- Fabricados en pino cepillado.
- 3/4" (pulgada) de espesor.
- Pintado con barniz natural, aplicado uniformemente.
- Dividido en cinco (5) espacios horizontales: 2 en el tramo superior y 3 en el tramo inferior.
- Incluir resbaladores de poliuretano de alta densidad. Estos resbaladores tienen que están fijados y deben ser resistente a movimientos.
- Ensamblado completamente con tornillos rosca madera de 1/4" x 1 3/4" (pulgadas) reforzados con cola y cubiertos con tapones de la misma madera. *(No es aceptado el uso de clavos)*
- Estructura estable sobre superficie plana.
- Bordes redondeados.
- Cantos redondeados.
- Zócalo delantero.

**Nota:** No debe tener fondo (El estante debe quedar abierto para poder ser utilizado por ambos lados)

**DIMENSIONES:** (Se acepta una tolerancia en las dimensiones de +/- 0.5 pulgada):

- Altura: 31" (pulgadas)
- Ancho: 48" (pulgadas)
- Profundidad: De 11" a 12" (pulgadas)

# Ficha Técnica

## Lotes 27 al 28

## Ficha Técnica.

### SILLON SEMI EJECUTIVO.

- Base en nylon negro tipo estrella de cinco (5) aspas.
- Cinco (5) ruedas de goma.
- Asiento y respaldo corrido (No quiere decir esto que la silla debe de estar compuesta por una sola pieza, lo cual significa no dejar ningún espacio entre abierto entre el asiento y el respaldo).
- La silla debe girar completamente.
- El asiento debe poseer sistema neumático para el ajuste de la altura, por medio de palanca.
- El respaldo debe poseer mecanismos de inclinación que permita ajuste y fijación.
- Tapizado en tela.
- El respaldo debe estar tapizado en ambos lados.
- Color negro en su totalidad.
- Con apoyo brazos fijos.
- Deberás soportar más de 200 libras

### DIMENSIONES:

- Ancho total del asiento 53 cms.
- Altura del asiento ajustable: De 40 cm a 54 cm
- Altura asiento-respaldo: Entre 72 cms y 62 cms



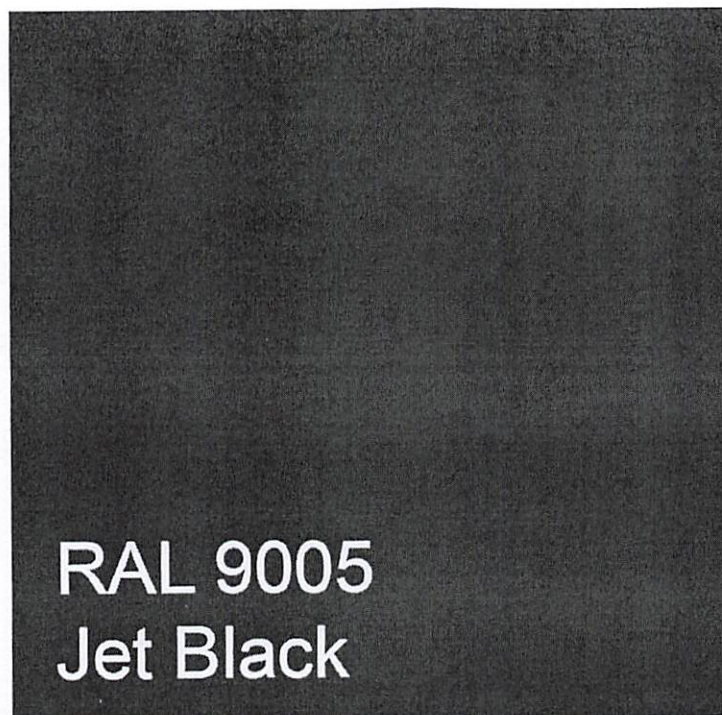
## SILLA PLÁSTICA

### ESTRUCTURA:

Platica para adultos, con brazos, color negro y de poliuretano que contenga certificado de resistencia de 120 a 130 kg de peso.



## CARTA DE COLORES



**RAL 9005**  
**Jet Black**



## Ficha Técnica.

### SILLA PLEGABLE.



### ESTRUCTURA:

Marco de acero duradero con recubrimiento en polvo con soportes cruzados y refuerzo de tubo en tubo.

Puntas de pie que no dejen marcas para protección del suelo y la superficie; se pliega para un transporte y almacenamiento rápidos y fáciles; asa de agarre adicional para llevar.

Soportes transversales, un marco de tubo de acero reforzado en tubo, un acabado con recubrimiento en polvo resistente a la corrosión y puntas para pies que no dejan marcas para proteger superficies y suelos.

Construido para soportar una capacidad de peso de 350 libras.

### **Dimensiones de la silla (cada uno):**

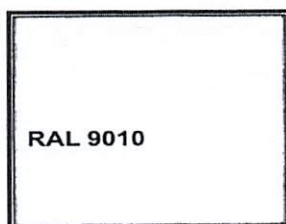
Separación lateral de las patas 55.5 cm.

Ancho 49 cm (Patas frontal)

Altura 82 cm (diámetro x ancho x alto)

Asiento: 41.5 cm x 41.5 (Ancho x profundidad). Altura asiento-piso 47 cm.

### **CARTA DE COLORES**



# Ficha Técnica

## Lote 29

## Ficha Técnica.

### SILLA PARA PARA PROFESORES TIPO SILLON

#### Especificaciones:

Material: Plástico, acero y plástico.

Color : Negro

Dimensiones: 52 cm x 55 cm x 89 cm

Accesorios: Apoyo lumbar, altura ajustable.

Sin brazos.

Mecanismo neumático de alta calidad y duración.

Tapizada en tela de primera calidad con sistema de respiración de fibras entrelazadas donde el usuario n sienta calor ni sudoración por largo periodo sentado.

Ergonómicas y con soporte lumbar para el uso prologando donde no afecte la espalda mediante el doble mecanismo de ajuste de presión del espaldar, con doble palanca.



## SILLA PLÁSTICA

### ESTRUCTURA:

Platica para adultos, con brazos, color negro y de poliuretano que contenga certificado de resistencia de 120 a 130 kg de peso.



## CARTA DE COLORES



**RAL 9005**  
**Jet Black**