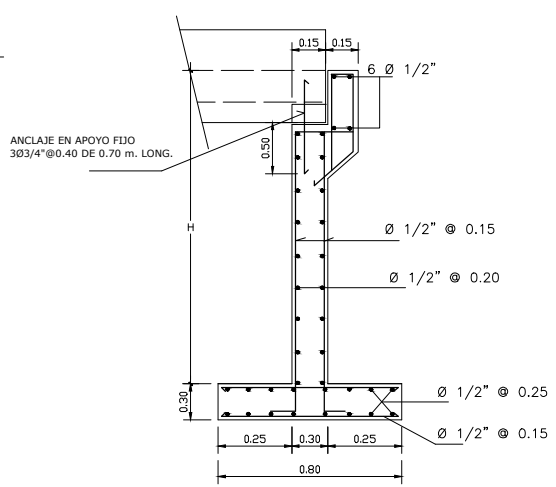
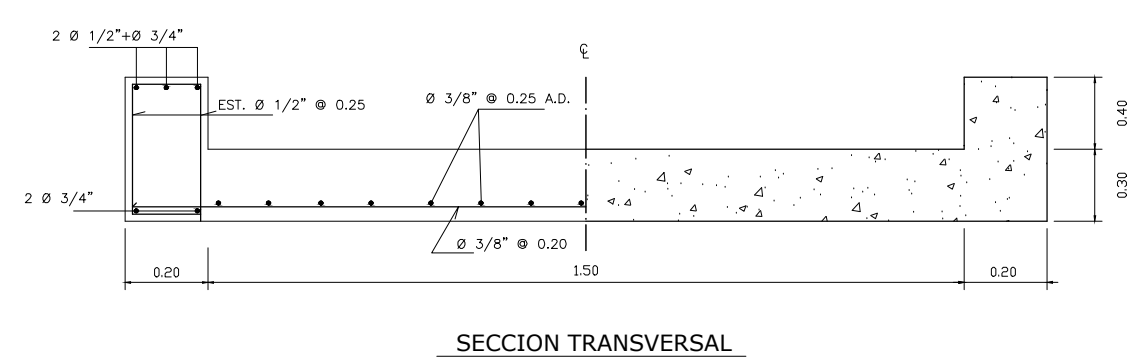


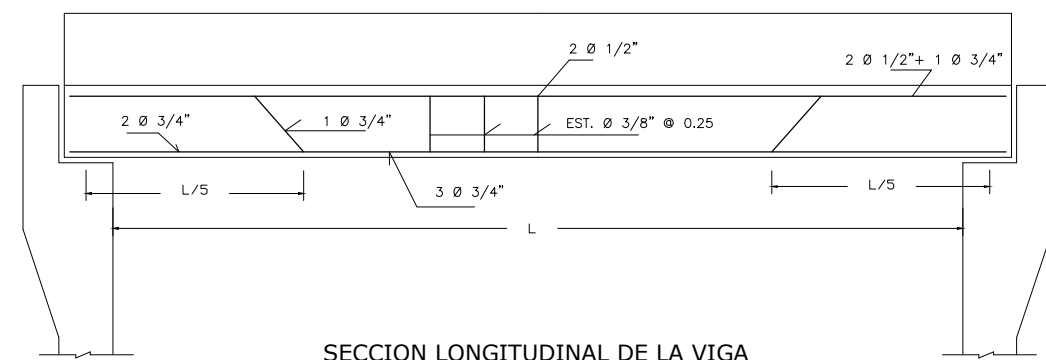
SECCION A-A



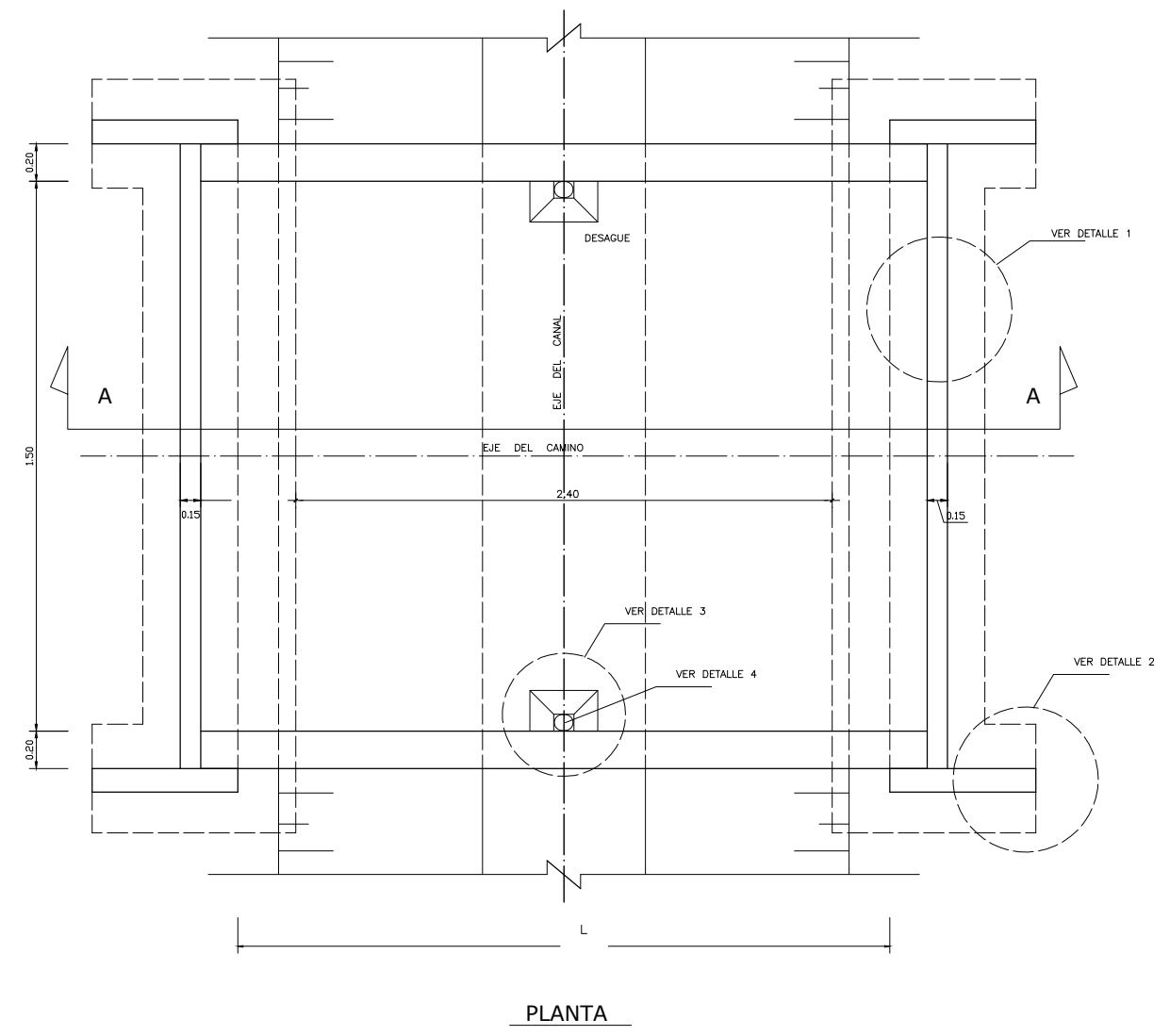
DETALLE -1



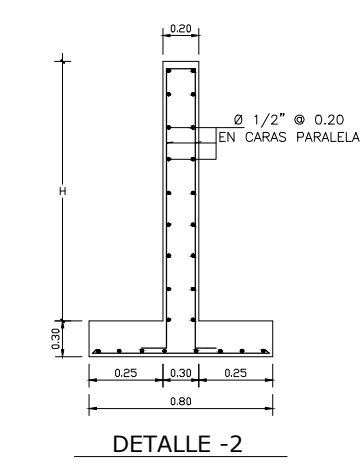
SECCION TRANSVERSAL



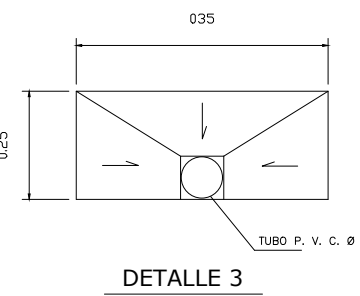
SECCION LONGITUDINAL DE LA VIGA



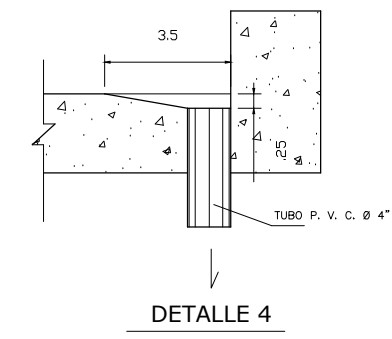
PLANTA



DETALLE -2



DETALLE 3



DETALLE 4

- NOTA :
- SE CONSTRUIRAN 5 PASOS LOS CUALES SERAN UBICADOS SEGUN LAS CONSIDERACIONES DEL ING. SUPERVISOR.
 - TODAS LAS DISTANCIAS ESTAN EN METROS. LOS DIBUJOS NO ESTAN A ESCALA.

CARACTERISTICA DEL HORMIGON EN OBRA.	

PARAMETROS Y UNIDADES	SECCION (ES)			
	(1)	(2)	(3)	(4)
CAUDAL Q (m ³ /s)	0.700	0.700	0.700	0.700
PENDIENTE s	0.0006267	0.0005	0.0008	0.0008
COEF. RUGOSIDAD n	0.014	0.014	0.014	0.014
TALUD t	1	1	1	1
BASE b (m)	0.60	0.60	0.60	0.60
TIRANTE a (m)	0.6508	0.6878	0.6127	0.6127
AREA A (m ²)	0.8140	0.8858	0.7430	0.7430
PERIMETRO MOJ P	2.4407	2.5455	2.3329	2.3329
RADIO HIDR R	0.3335	0.3480	0.3185	0.3185
VELOCIDAD V (m/s)	0.8600	0.7902	0.9422	0.9422
BORDE LIBRE BL (m)	0.2492	0.2122	0.2873	0.2873
$d+BL$ m	0.90	0.90	0.90	0.90

E	A	B	b	d+bl	t	h	H	L	Q	D
			0.60	0.90	1	1.00	1.50	3.40		

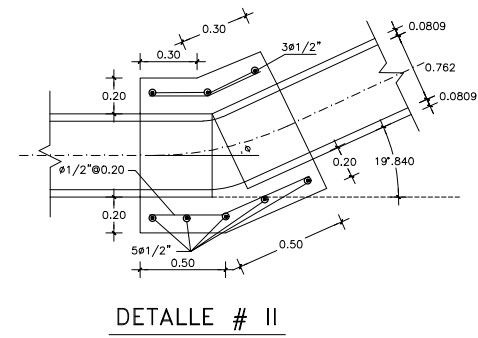
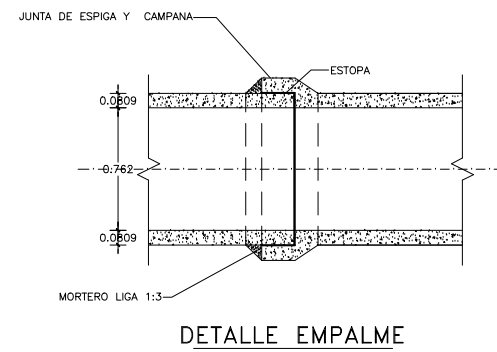
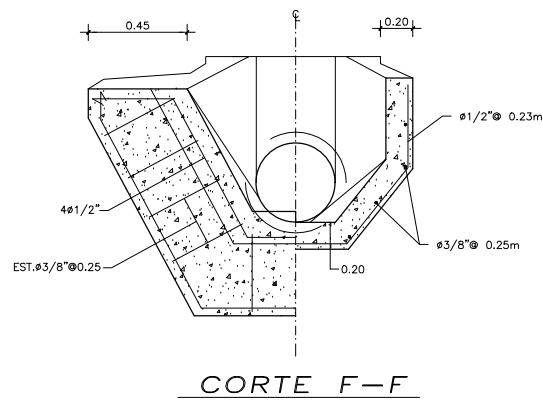
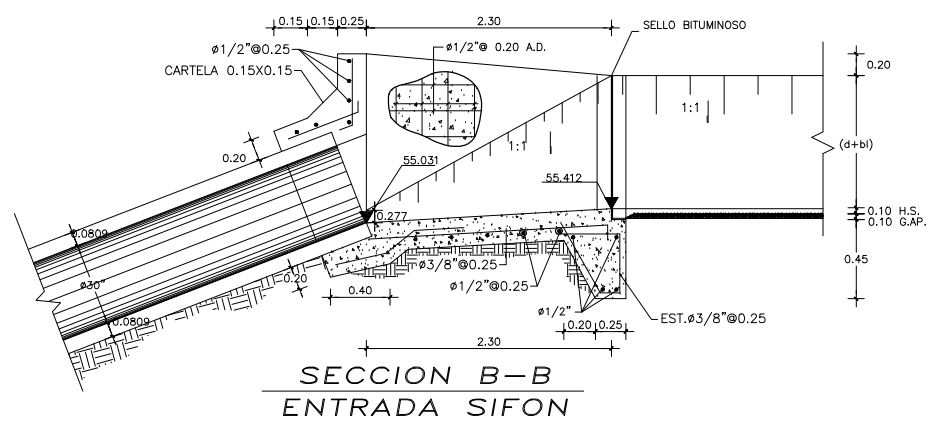
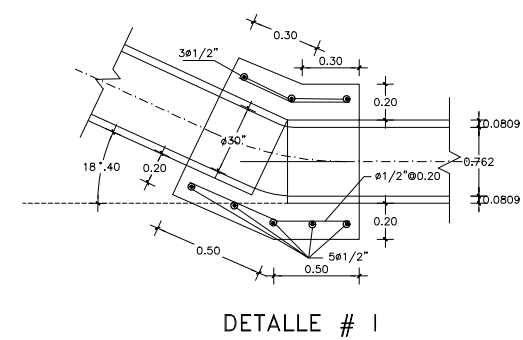
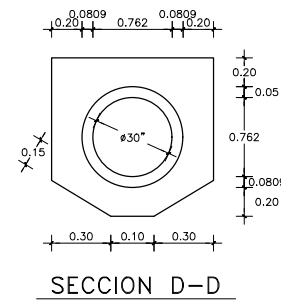
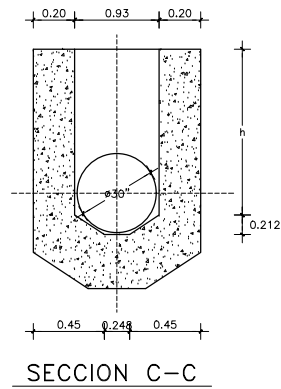
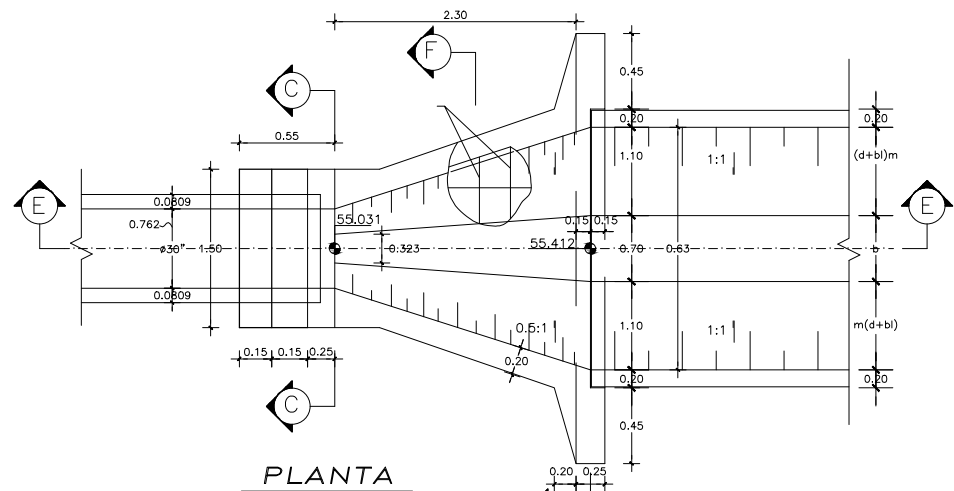
REPUBLICA DOMINICANA
INSTITUTO NACIONAL DE RECURSOS HIDRAULICOS INDRHI
 Agua y Energía Para Todos

DIRECCION DE PROYECTOS Y OBRAS DIR. REGIONAL SISTEMA DE RIEGO BAJO YAQUE DEL NORTE
 DEPARTAMENTO DE DISEÑO DIVISION DE RIEGO LAS MATAS DE SANTA CRUZ

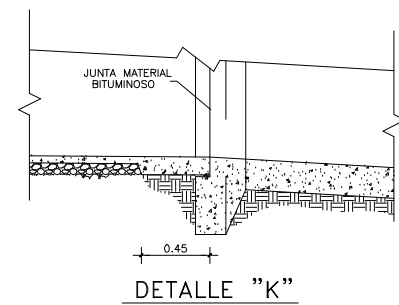
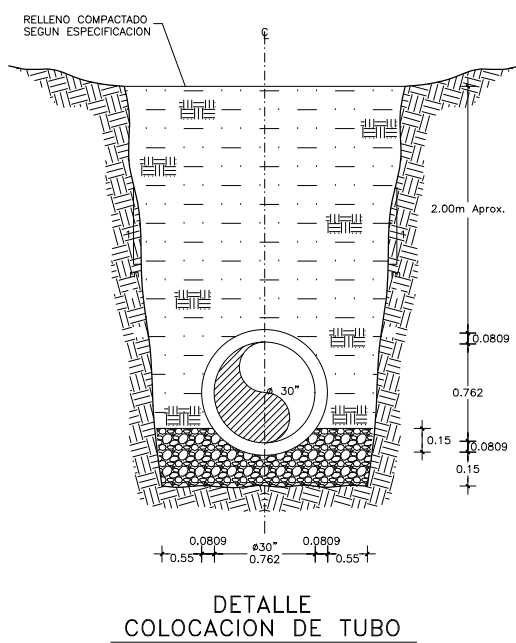
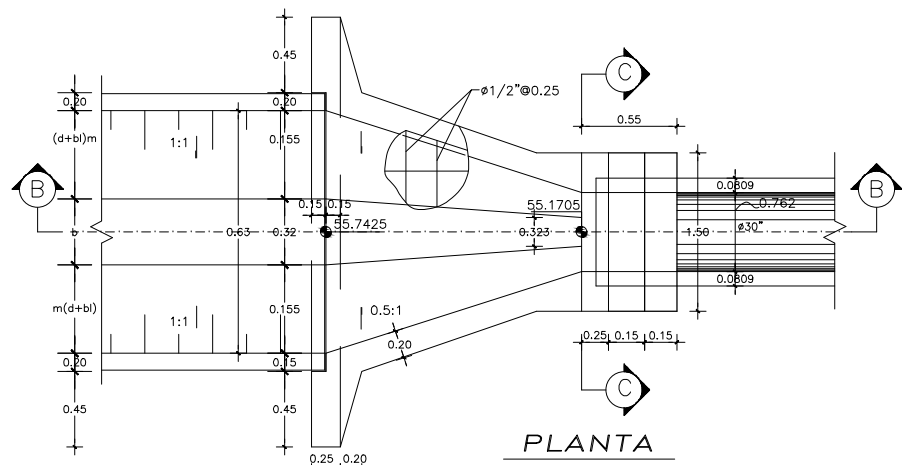
PROYECTO : LATERALES DE MAGUACA
LAS MATAS DE SANTACRUZ, MONTECRISTI

PASO PEATONAL STANDAR LATERAL 2	PLANTA Y SECCIONES		
SOMETIDO	ING. FELIX GONZALEZ	DIGITADO	DIGITACION DE PROYECTOS
DISEÑADO	ING. CALIXTA CAMPUSANO	REVISADO	
CALCULADO	ING. CALIXTA CAMPUSANO	TOPOGRAFO	
REVISADO	ING. ELEODORO CUELLO M.	REVISADO	

SANTO DOMINGO, D.N. ARCHIVO DIGITAL
 FECHA: NOV. 2018 NO ESCALA DPTO. DE DISEÑO/PROYECTOS



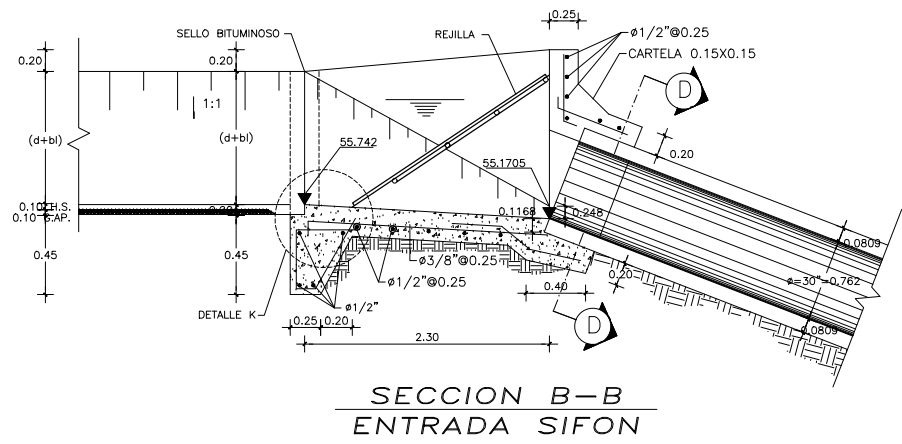
DETALLES DE ANCLAJE



DATOS HIDRAULICOS		
PARAMETROS Y UNIDADES	SECCION (ES)	
	(1)	(2)
CAUDAL Q m ³ /s	0.700	
PENDIENTE i	0.0008	
COEF. RUGOSIDAD n	0.014	
TALUD t	1:1	
BASE b (m)	0.60	
TIRANTE d (m)	0.6127	
AREA A (m ²)	0.7430	
PERIMETRO MOJ P	2.3329	
RADIO HIDR R	0.3185	
VELOCIDAD V (m/s)	0.9422	
BL	m	
d+BL	m	0.90

TRANSICION	h(m)
ENTRADA	2.30
SALIDA	2.30

CARACTERISTICA DEL HORMIGON EN OBRA.	
RESISTENCIA A LOS 28 DIAS.	180 Kg./Cm.
RELACION AGUA CEMENTO.	7.5 Gl./Fda.
CONTENIDO MINIMO DE CEMENTO.	7.50 Fdas./M
TAMAÑO MAXIMO DE AGREGADO.	3/4" A 1 1/2"
REVENIMIENTO SLUMP.	3" A 6"
LIGA RECOMENDADA.	1 : 2 : 4
Fy	2,800 Kg./Cm.2



NOTA:
EL TALUD (m) SERA FUJADO POR EL ING. DE CAMPO DEPENDIENDO DE LA ESTABILIDAD DEL TERRENO

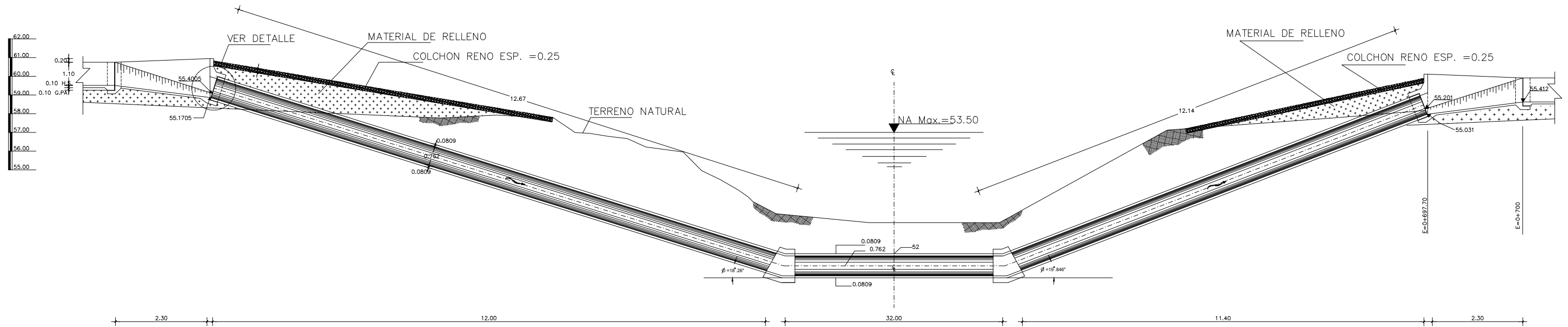
REPUBLICA DOMINICANA
INSTITUTO NACIONAL DE RECURSOS HIDRAULICOS INDRHI
Agua y Energía Para Todos

DIRECCION DE PROYECTOS Y OBRAS | DIR. REGIONAL SISTEMA DE RIEGO BAJO YAQUE DEL NORTE
DEPARTAMENTO DE DISEÑO | DIVISION DE RIEGO | LAS MATAS DE SANTA CRUZ

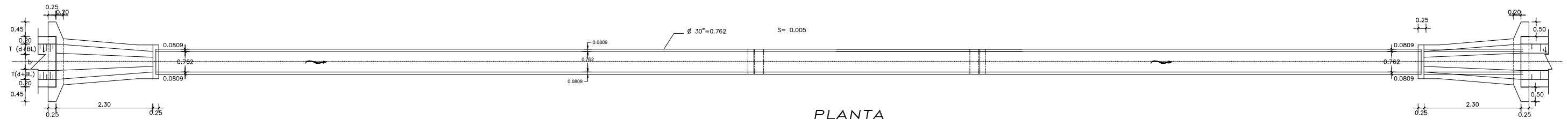
PROYECTO : LATERALES DE MAGUACA
LAS MATAS DE SANTACRUZ, MONTECRISTI

SIFON EN EST.0+640 LATERAL 2		DETALLES ESTRUCTURALES	
SOMETIDO	ING. FELIX GONZALEZ	DIGITADO	DIGITACION DE PROYECTOS
DISEÑADO	ING. CALIXTA CAMPUSANO	REVISADO	
CALCULADO	ING. CALIXTA CAMPUSANO	TOPOGRAFO	
REVISADO	ING. ELEODORO CUELLO M.	REVISADO	

SANTO DOMINGO, D.N. | ARCHIVO DIGITAL | 128
FECHA: NOV. 2018 | NO ESCALA | DPTO. DE DISEÑO/PROYECTOS | 177



PERFIL SIFON



PLANTA

COMENTARIO	ENT. TRANS. ENTRADA	ENT. TUBERIA						SALIDA TUBO INC. TRANS. SAL	SALIDA TRANSICION
RASANTE	55.742	55.1705		51.0762	51.0762	50.9162		55.031	55.412
TERRENO					53.50				
ESTACION	0+640	0+642.30		0+654.3	0+670	0+686.30		0+697.70	0+700

55.40

REPUBLICA DOMINICANA
INSTITUTO NACIONAL DE RECURSOS HIDRAULICOS INDRHI
 Agua y Energía Para Todos

DIRECCION DE PROYECTOS Y OBRAS DE INGENIERIA
 DEPARTAMENTO DE DISEÑO

DIR. REGIONAL SISTEMA DE RIEGO BAJO YAQUE DEL NORTE
 DIVISION DE RIEGO LAS MATAS DE SANTA CRUZ

PROYECTO : LATERALES DE MAGUACA
LAS MATAS DE SANTACRUZ, MONTECRISTI

SIFON EN EST.0+640 LATERAL 2

PLANTA Y PERFIL LONGITUDINAL

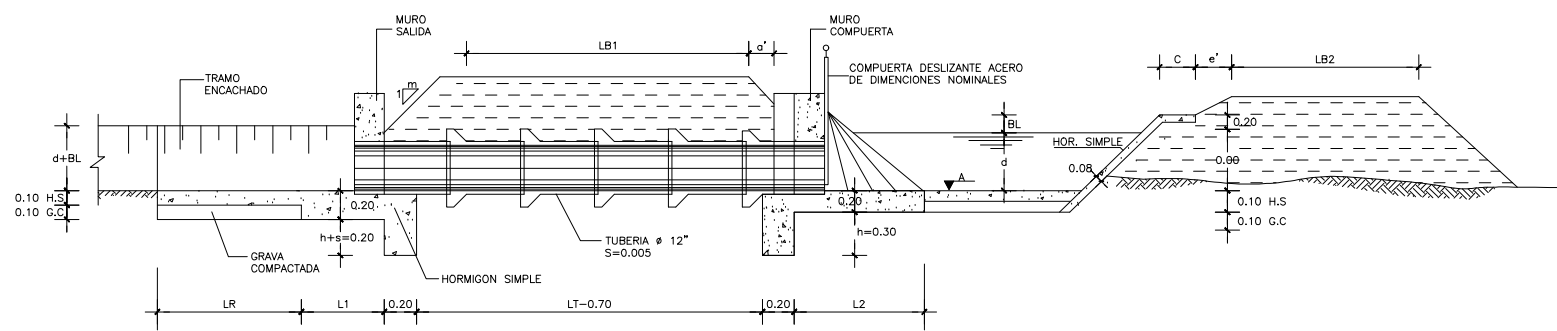
SOMETIDO	ING. FELIX GONZALEZ	DIGITADO	DIGITACION DE PROYECTOS
DISEÑADO	ING. CALIXTA CAMPUSANO	REVISADO	
CALCULADO	ING. CALIXTA CAMPUSANO	TOPOGRAFO	
REVISADO	ING. ELEODORO CUELLO M.	REVISADO	

SANTO DOMINGO, D.N.
 FECHA: NOV. 2018

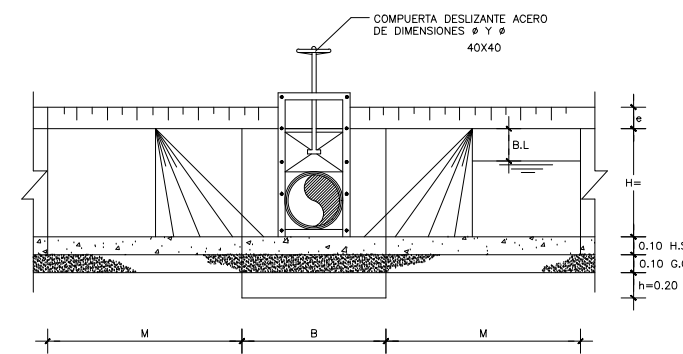
NO ESCALA

ARCHIVO DIGITAL
 DPTO. DE DISEÑO/PROYECTOS

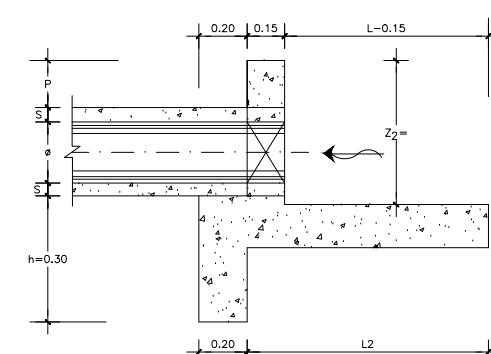
127
177



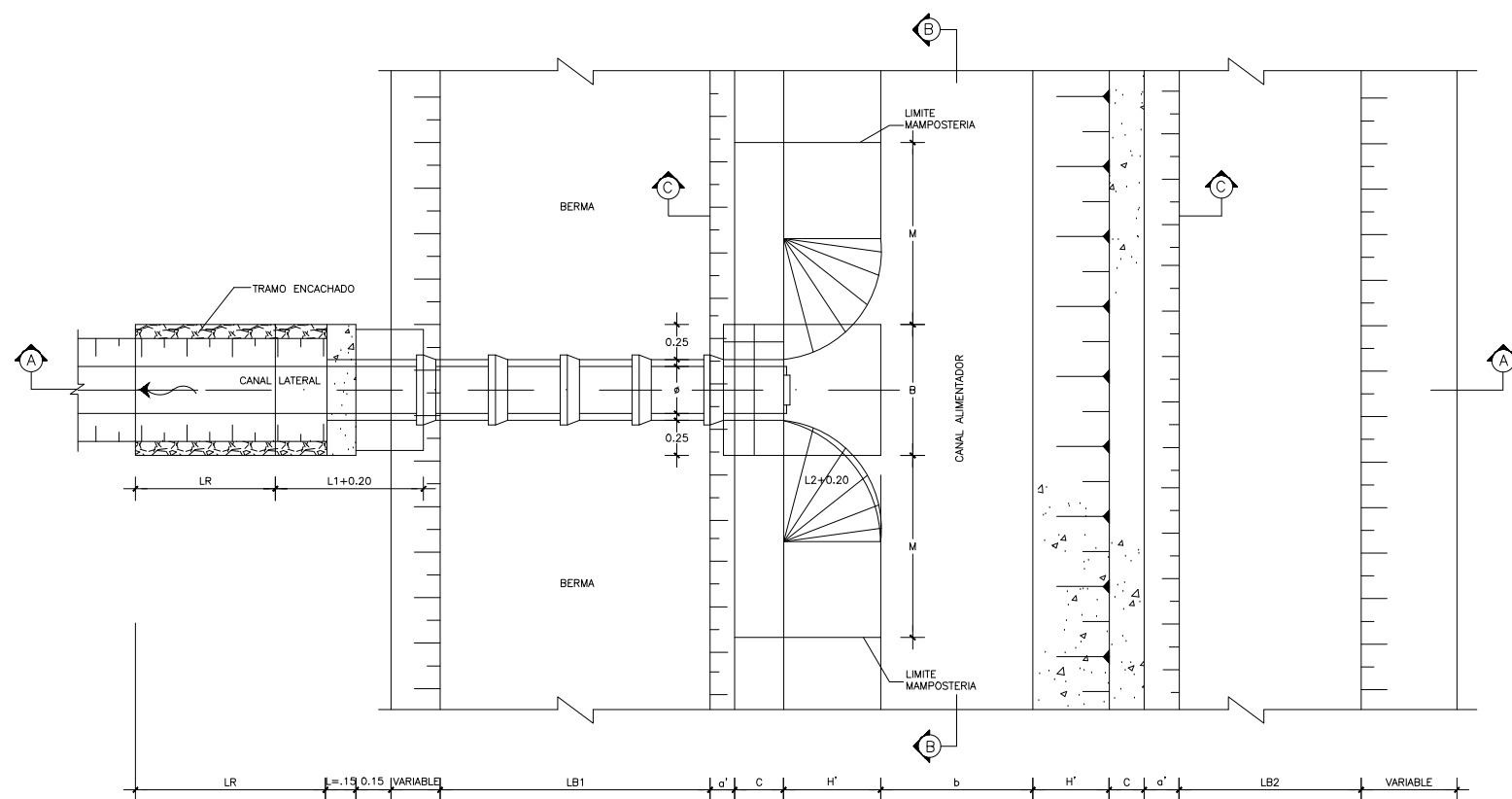
SECCION A-A



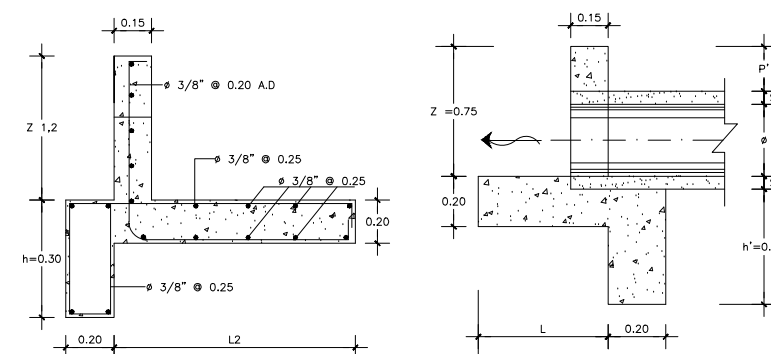
SECCION B-B



MURO DE ZONA COMPUERTA

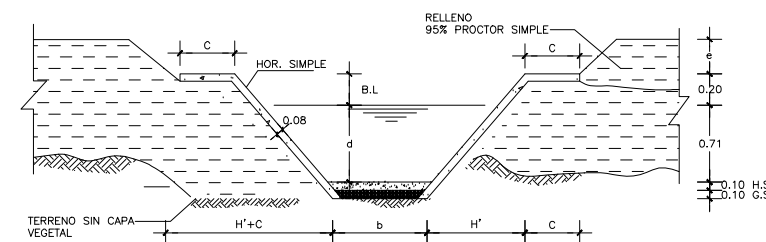


PLANTA



ARMADURA MUROS

MURO ZONA SALIDA



SECCION C-C

DATOS HIDRAULICOS				
PARAMETROS Y UNIDADES	SECCION (ES)			
	(1)	(2)	(3)	(4)
CAUDAL Q (m ³ /s)	0.700	0.700	0.700	0.700
PENDIENTE n	0.0006267	0.0005	0.0008	
COEF. RUGOSIDAD	0.014	0.014	0.014	
TALUD t	1	1	1	
BASE b (m)	0.60	0.60	0.60	
TIRANTE d (m)	0.6508	0.6878	0.6127	
AREA A (m ²)	0.8140	0.8858	0.7430	
PERIMETRO MOJ P	2.4407	2.5455	2.3329	
RADIO HIDR R	0.3335	0.3480	0.3185	
VELOCIDAD V (m/s)	0.8600	0.7902	0.9422	
BORDE LIBRE BL (m)	0.2492	0.2122	0.2873	
$d+BL$ m	0.90	0.90	0.90	

HORMIGON EN OBRA	
RESISTENCIA A LOS 28 DIAS	180 Kg/Cm ²
RELACION AGUA - CEMENTO	7.50 gts./Cm
CONTENIDO MINIMO DE CEMENTO	7.50 Fds./m
TAMANO MAXIMO DE AGREGADO	3/4" a 1.5"
REVENIMIENTO SLUMP	2" a 3"
LIGA RECOMENDADA	1 : 2 : 4

$f_y = 2,800 \text{ Kg/Cm}^2$

ESTACIONES	ELEVACIONES	DIMENSIONES EN CANAL ALIMENTADOR										DIMENSIONES MUROS									
		A	Q	$t(d+BL)=H'$	H	C	e	e'	LB1	LB2	R	a	B	L	h	h'	h''	P	t	LR	LT
—	—	0.700	0.90	1.00	0.20	0.20	0.20	4.00	1.20	0.70	0.20	1.20	1.15	0.30	0.50	0.50	0.65	1:1	5.00	4.40	0.05

NOTA: ESTAS TOMAS SERAN ESTACIONADAS POR EL SUPERVISOR EN CAMPO, (2 UNIDADES POR KILOMETROS.)

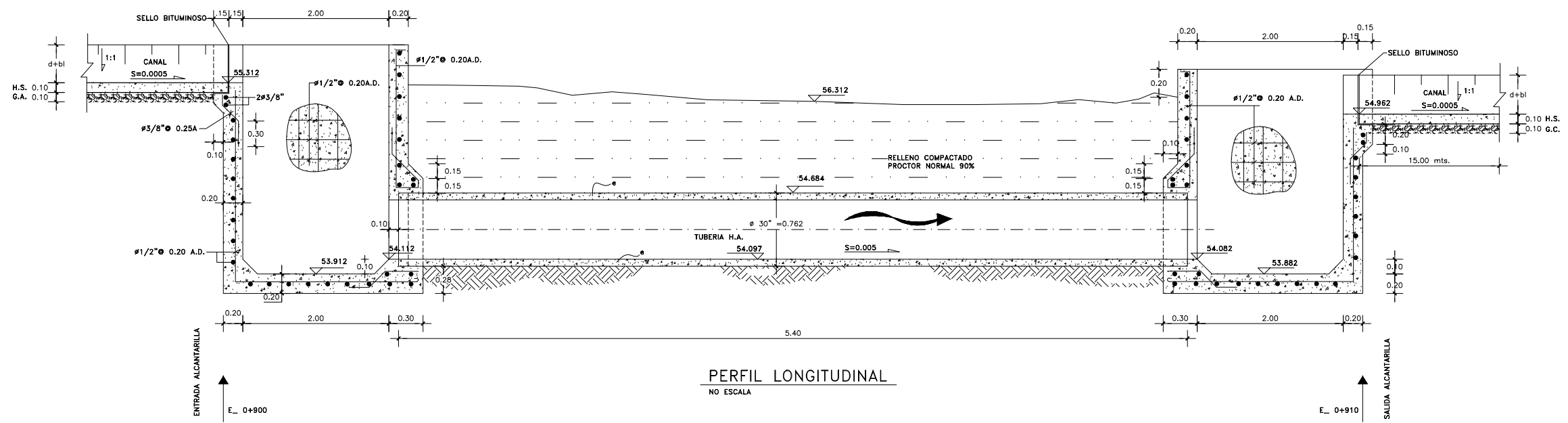
REPUBLICA DOMINICANA
INSTITUTO NACIONAL DE RECURSOS HIDRAULICOS INDRHI
 Agua y Energía Para Todos

DIRECCION DE PROYECTOS Y OBRAS: DIR. REGIONAL SISTEMA DE RIEGO BAJO YAQUE DEL NORTE
 DEPARTAMENTO DE DISEÑO: DIVISION DE RIEGO LAS MATAS DE SANTA CRUZ

PROYECTO : LATERALES DE MAGUACA
LAS MATAS DE SANTACRUZ, MONTECRISTI

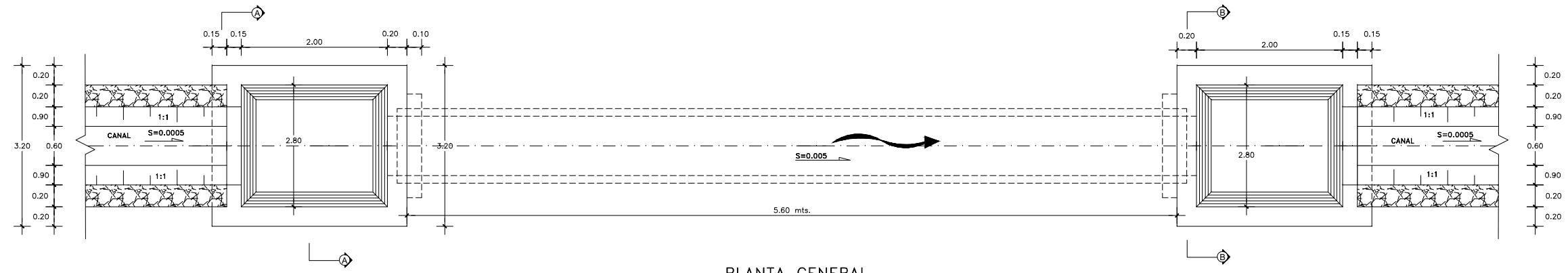
TOMA PARCELARIA CON CRUCE DE BERMA, LATERAL 2	PLANTA, SECCIONES Y DETALLES ESTRUCTURALES
SOMETIDO: ING. FELIX GONZALEZ	DIGITADO: DIGITACION DE PROYECTOS
DISEÑADO: ING. CALIXTA CAMPUSANO	REVISADO: TOPOGRAFO
CALCULADO: ING. CALIXTA CAMPUSANO	REVISADO: REVISADO
REVISADO: ING. ELEODORO CUELLO M.	REVISADO: REVISADO

SANTO DOMINGO, D.N. FECHA: NOV. 2018
 NO ESCALA
 ARCHIVO DIGITAL DPTO. DE DISEÑO/PROYECTOS
 131 / 177

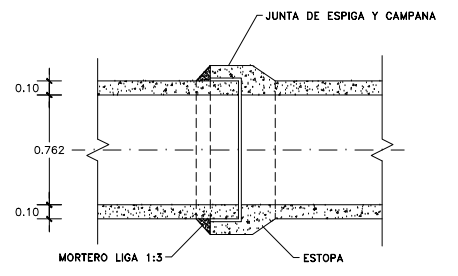


PERFIL LONGITUDINAL
NO ESCALA

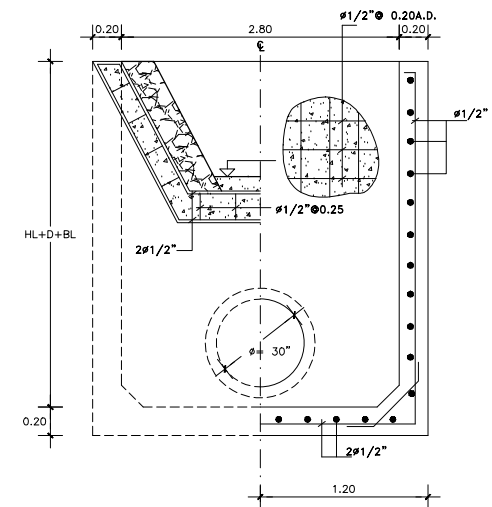
DATOS HIDRAULICOS			
PARAMETROS Y UNIDADES	ENTRADA	CANAL	CONDUCTO
CAUDAL Q (m ³ /s)	0.700	0.700	
PENDIENTE s	0.0005	0.0005	
COEF. RUGOSIDAD n	0.014	0.014	
TALUD t	1	1	
BASE b (m)	0.60	0.60	
TIRANTE d (m)	0.6878	0.6878	
AREA A (m ²)	0.8858	0.8858	
PERIMETRO MOJ P	2.54	2.54	
RADIO HIDR R	0.3480	0.3480	
VELOCIDAD V (m/s)	0.7902	0.7902	
BORDE LIBRE B_L (m)	0.2492	0.2492	
d+BL m	0.90	0.90	
DIAMETRO ϕ (m)	30"	30"	H.A.



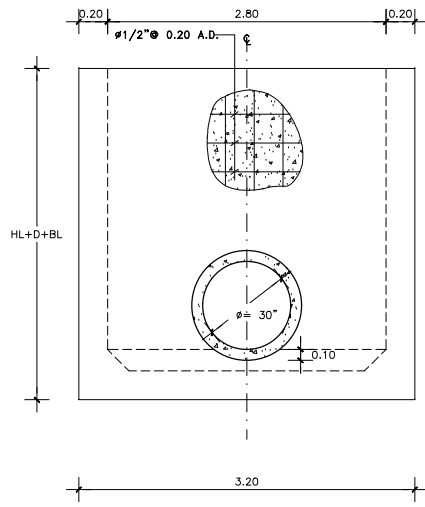
PLANTA GENERAL
NO ESCALA



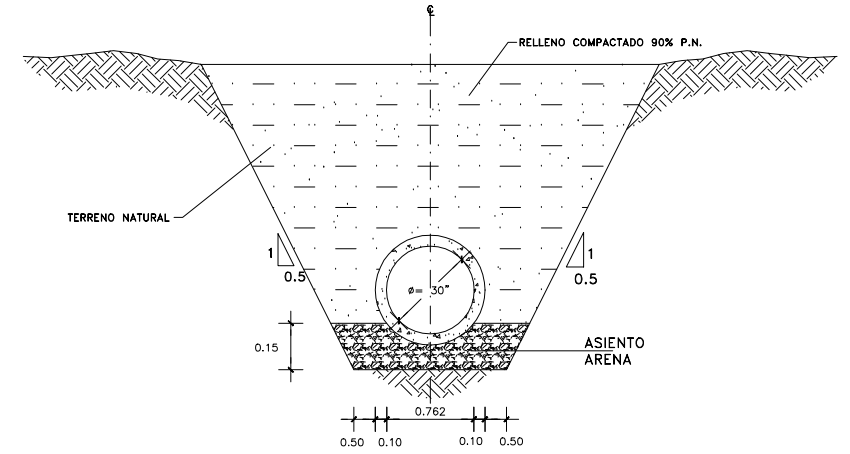
DETALLE DE JUNTAS
NO ESCALA



SECCION A-A
NO ESCALA



SECCION B-B
NO ESCALA



SECCION EN TUBERIA
NO ESCALA

CARACTERISTICA DEL HORMIGON	
RESISTENCIA A LOS 28 DIAS	180Kg/Cm ²
RELACION AGUA-CEMENTO	7.5 Gts/Fda
CONTENIDO MINIMO DE CEMENTO	7.5 Fdas/m ³
TAMAÑO AGREGADO	3/4" @ 1 1/2"
REVENIMIENTO SLUMP	4" @ 6"
LIGA RECOMENDADA	1:2:4
Fy	4200Kg/Cm ²

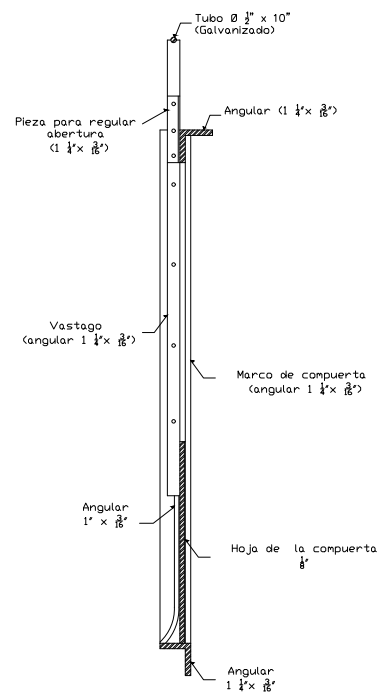
REPUBLICA DOMINICANA
INSTITUTO NACIONAL DE RECURSOS HIDRAULICOS INDRHI
 Agua y Energía Para Todos

DIRECCION DE PROYECTOS Y OBRAS | DIR. REGIONAL SISTEMA DE RIEGO BAJO YAQUE DEL NORTE
 DEPARTAMENTO DE DISEÑO | DIVISION DE RIEGO | LAS MATAS DE SANTA CRUZ

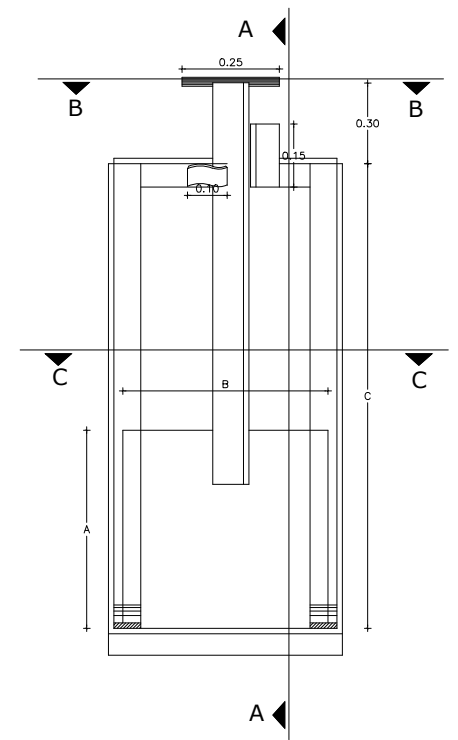
PROYECTO : LATERALES DE MAGUACA
LAS MATAS DE SANTACRUZ, MONTECRISTI

ALCANTARILLA DE CAJITA EN E-0+900 LATERAL 2	PLANTA Y SECCIONES		
SOMETIDO	ING. FELIX GONZALEZ	DIGITADO	DIGITACION DE PROYECTOS
DISEÑADO	ING. CALIXTA CAMPUSANO	REVISADO	
CALCULADO	ING. CALIXTA CAMPUSANO	TOPOGRAFO	
REVISADO	ING. ELEODORO CUELLO M.	REVISADO	

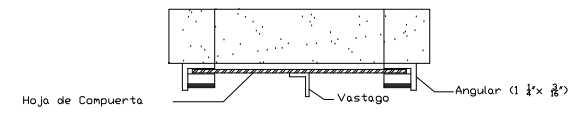
SANTO DOMINGO, D.N. | ARCHIVO DIGITAL
 FECHA: NOV. 2018 | NO ESCALA | DPTO. DE DISEÑO/PROYECTOS | 122 | 177



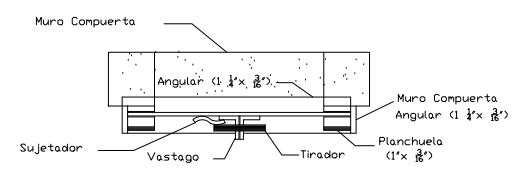
Seccion A-A



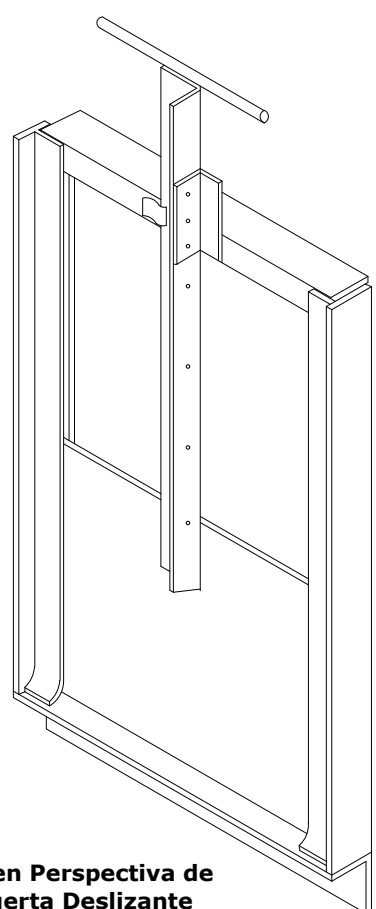
Compuerta Deslizante Elevacion



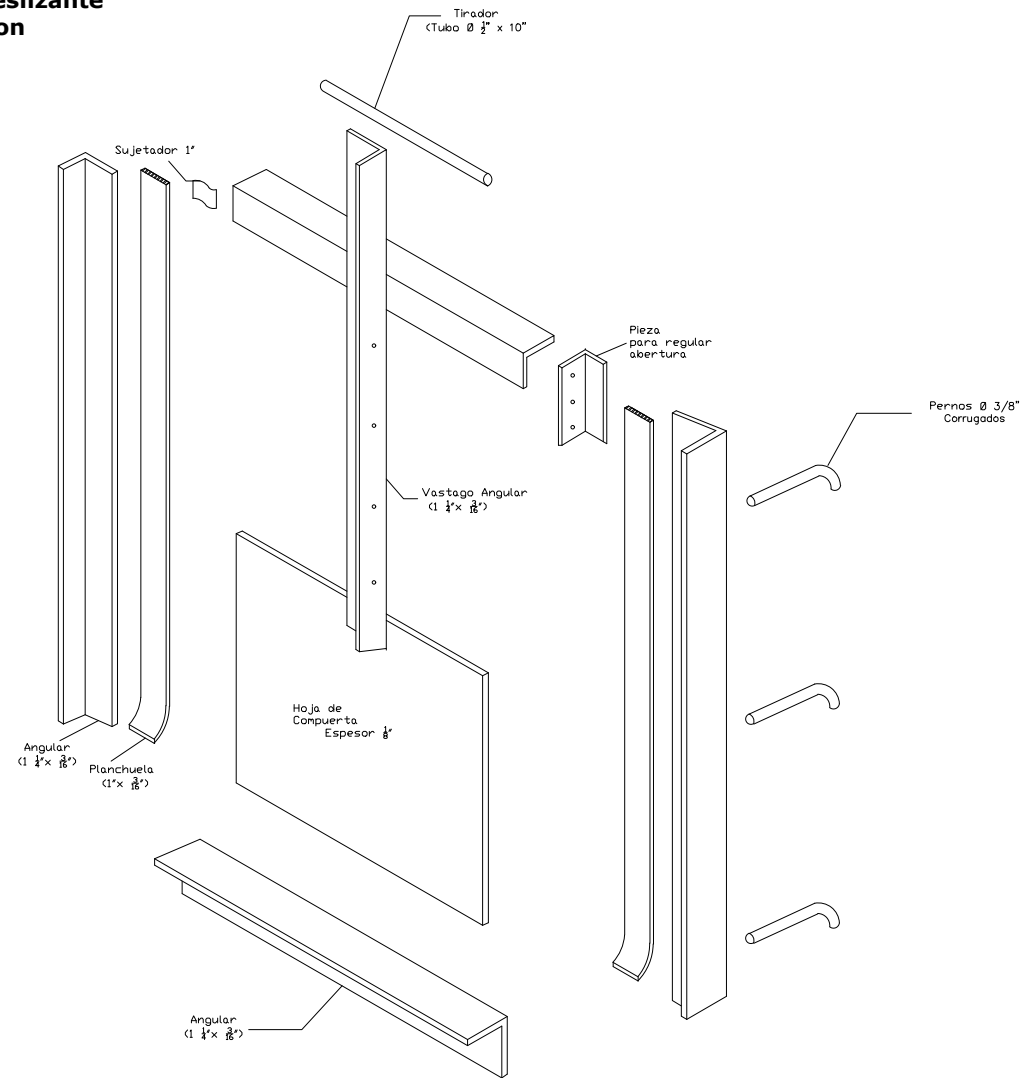
Seccion B-B



Seccion C-C



Detalle en Perspectiva de Compuerta Deslizante



Detalle en Perspectiva de Compuerta Deslizante

UBICACION	ALTURA DEL MURO	ALTURA DEL MARCO	ALTURA DEL ORIFICIO	ANCHO DEL ORIFICIO	ALTURA DE LA HOJA	ANCHO DE LA HOJA
0+115.47 DEL LATERAL #2	1.30	1.60	0.45	0.40	0.50	0.45
0+420.88 DEL LATERAL #2	0.90	1.20	0.35	0.40	0.40	0.45
0+853.41 DEL LATERAL #2	0.90	1.20	0.35	0.30	0.40	0.35
2+147.40 DEL LATERAL #2	1.30	1.60	0.35	0.40	0.40	0.45

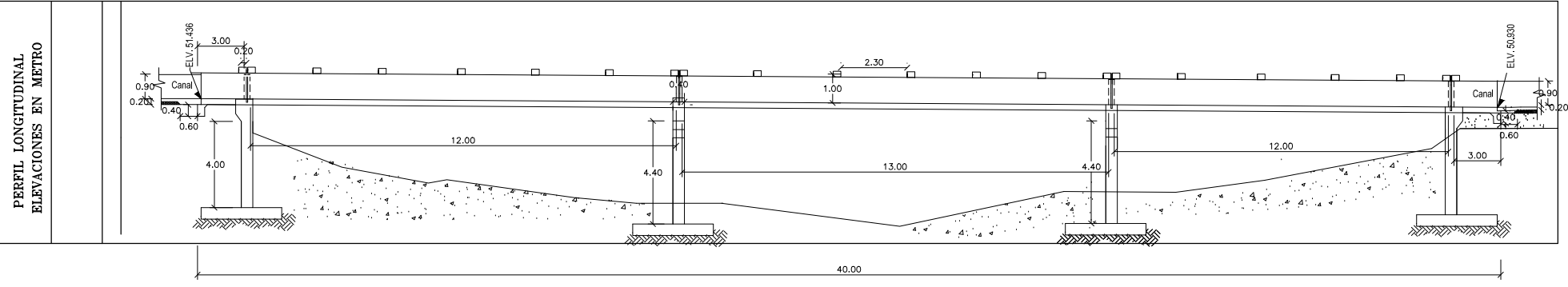
REPUBLICA DOMINICANA

INSTITUTO NACIONAL DE RECURSOS HIDRAULICOS INDRHI
Agua y Energía Para Todos

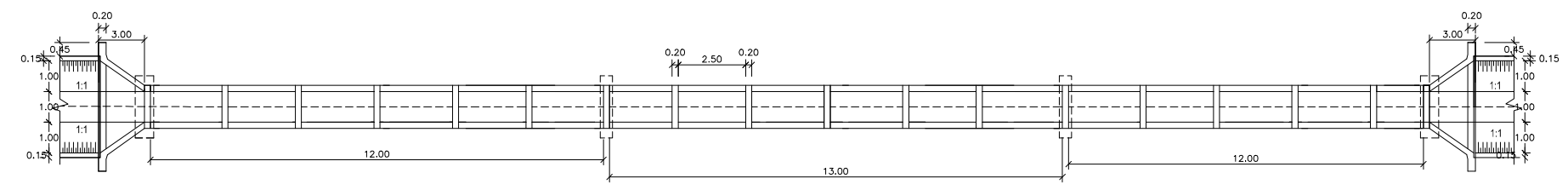
DIRECCION DE PROYECTOS Y OBRAS DIR. REGIONAL SISTEMA DE RIEGO BAJO YAQUE DEL NORTE
DEPARTAMENTO DE DISEÑO DIVISION DE RIEGO LAS MATAS DE SANTA CRUZ

PROYECTO : LATERALES DE MAGUACA
LAS MATAS DE SANTACRUZ, MONTECRISTI

COMPUERTA DESLIZANTE DEL LATERAL 2 Y DE LOS CANALES SECUNDARIOS Y TERCARIOS	SECCIONES Y DETALLES		
SOMETIDO	ING. FELIX GONZALEZ	DIGITADO	DIGITACION DE PROYECTOS
DISEÑADO	ING. PEDRO GUERRERO	REVISADO	
CALCULADO	ING. PEDRO GUERRERO	TOPOGRAFO	
REVISADO	ING. ELEODORO CUELLO M.	REVISADO	
SANTO DOMINGO, D.N. FECHA: NOV. 2018	INO ESCALA	ARCHIVO DIGITAL DPTO. DE DISEÑO/PROYECTOS	133 / 177

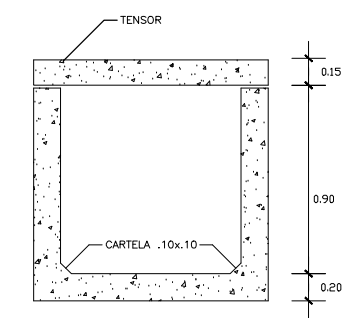


PERFIL LONGITUDINAL

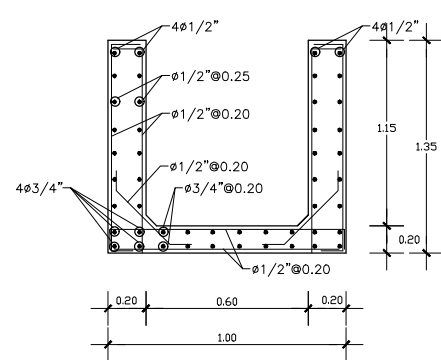


PLANTA

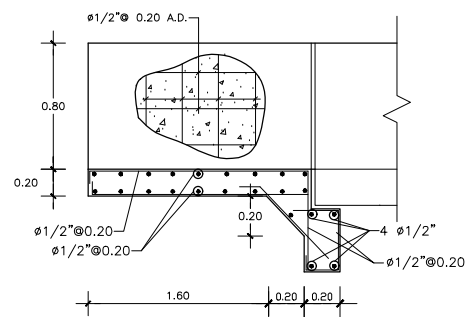
ESTACION	2+520	2+540	2+560
----------	-------	-------	-------



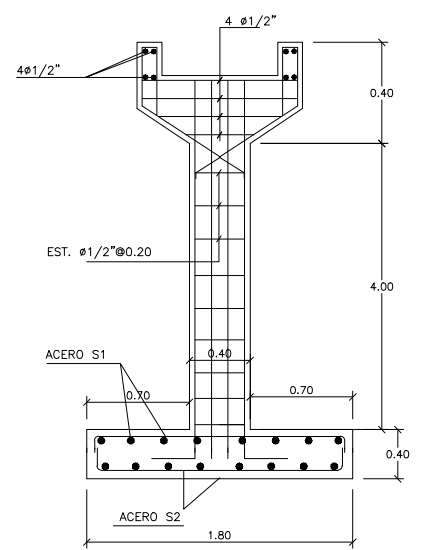
SECCION FLUME



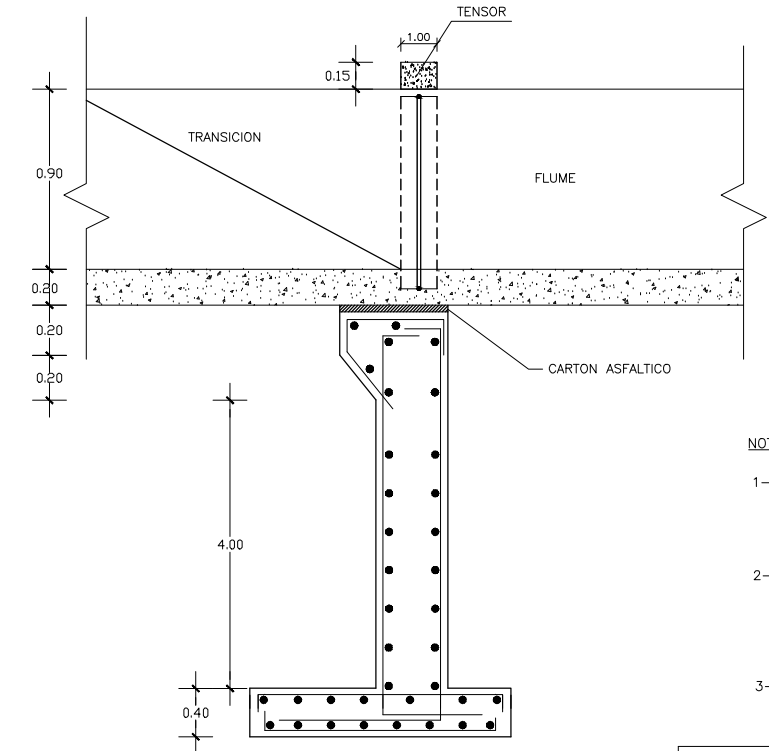
SECCION FLUME



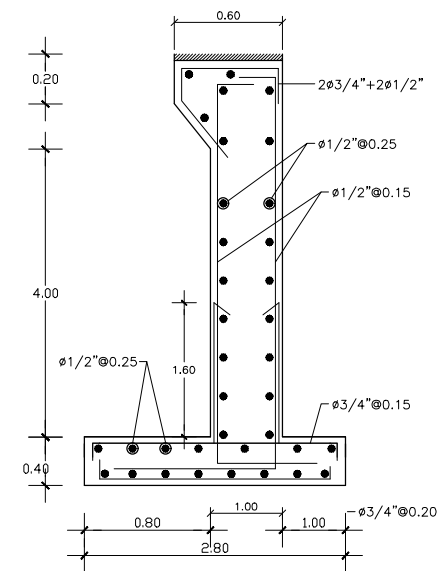
DETALLE REFUERZO TRANSICION



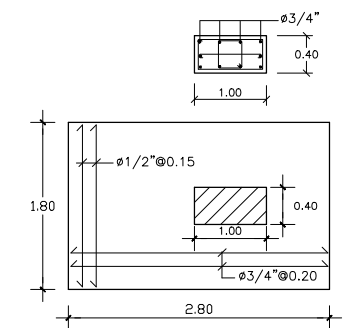
DETALLE ESTRUCTURAL



ARMADURA DEL ESTRIBO



ARMADURA DEL ESTRIBO



ZAPATA DEL ESTRIBO

- NOTAS:
- 1-LA PROFUNDIDAD DE LA FUNDACION SE REALIZARA HASTA ENCONTRAR TERRENO FIRME.
 - 2-UBICAR EL FLUME EN LAS ESTACIONES DE LAS ALCANTARILLAS EROSIONADAS APROXIMADAMENTE EN LAS ESTACIONES DEL 4+400 AL 4+500.
 - 3-PRESUPUESTAR DOS UNIDADES.

DATOS HIDRAULICOS CAUDAL		
PARAMETROS Y UNIDADES		SECCION (1)
CAUDAL	Q m ³ /s	0.700
PENDIENTE	S	0.0008
CDEF. RUGOSIDAD	n	0.014
TALUD	t	1:1
BASE	b(m)	0.60
TIRANTE	d(m)	0.6127
AREA	A(m ²)	0.7430
PERIMETRO MEDJ	P	2.3329
RADIO HIDR	R	0.3185
VELOCIDAD	V(m/s)	0.9422
BORDE LIBRE	BL(m)	0.2873
d+bl		0.90

CARACTERISTICA DEL HORMIGON	
RESISTENCIA A LOS 28 DIAS	210kg/Cm ²
RELACION AGUA-CEMENTO	7.5 Gts/Fda
CONTENIDO MINIMO DE CEMENTO	8 Fdas/m
TAMANO AGREGAGOS	1/4" @ 1/4"
REVENIMIENTO SLUMP	3" : 4"
LIGA RECOMENDADA	1:2:4
RESISTENCIA CARACTERISTICA	2,800 Kg/Cm ²

REPUBLICA DOMINICANA
INSTITUTO NACIONAL DE RECURSOS HIDRAULICOS INDRHI
 Agua y Energía Para Todos

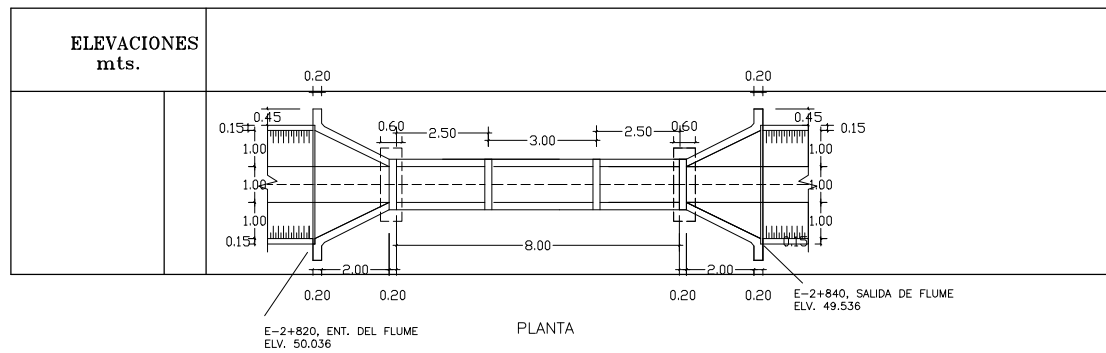
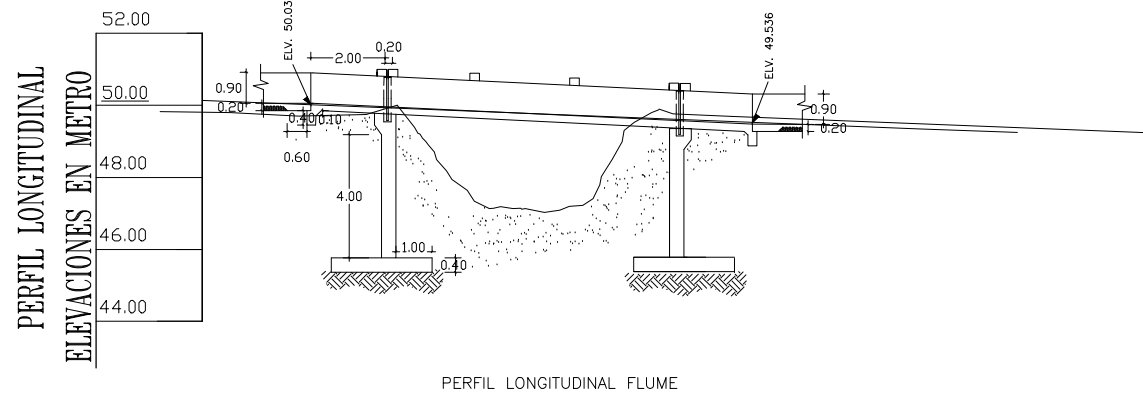
DIRECCION DE PROYECTOS Y OBRAS | DIR. REGIONAL SISTEMA DE RIEGO BAJO YAQUE DEL NORTE
 DEPARTAMENTO DE DISEÑO | DIVISION DE RIEGO | LAS MATAS DE SANTA CRUZ

PROYECTO : LATERALES DE MAGUACA
LAS MATAS DE SANTACRUZ, MONTECRISTI

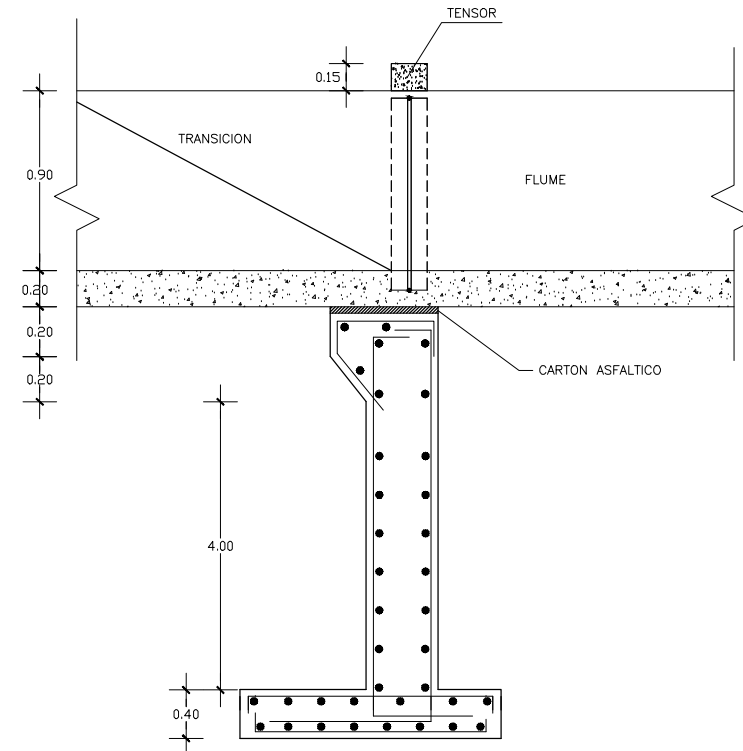
FLUME EN E-2+520 LATERAL 2	PLANTA, SECCIONES Y DETALLES
----------------------------	------------------------------

SOMETIDO	ING. FELIX GONZALEZ	DIGITADO	DIGITACION DE PROYECTOS
DISEÑADO	ING. CALIXTA CAMPUSANO	REVISADO	
CALCULADO	ING. CALIXTA CAMPUSANO	TOPOGRAFO	
REVISADO	ING. ELEODORO CUELLO M.	REVISADO	

SANTO DOMINGO, D.N. | INO ESCALA | ARCHIVO DIGITAL | 129
 FECHA: NOV. 2018 | DPTO. DE DISEÑO/PROYECTOS | 177

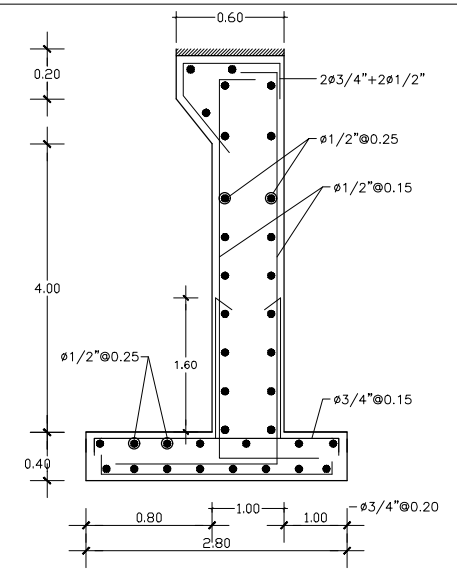


ESTACION	2+820	2+822	2+830	2+832	2+840
----------	-------	-------	-------	-------	-------



- NOTAS:
- 1-LA PROFUNDIDAD DE LA FUNDACION SE REALIZARA HASTA ENCONTRAR TERRENO FIRME.
 - 2-UBICAR EL FLUME EN LAS ESTACIONES DE LAS ALCANTARILLAS EROSIONADAS APROXIMADAMENTE EN LAS ESTACIONES DEL 4+400 AL 4+500.
 - 3-PRESUPUESTAR DOS UNIDADES.

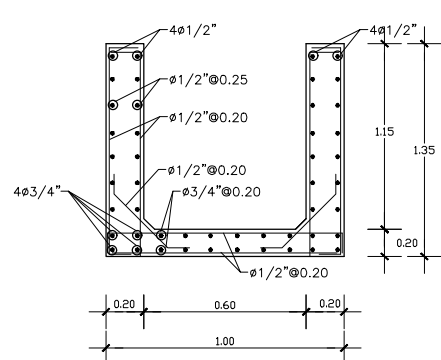
ARMADURA DEL ESTRIBO



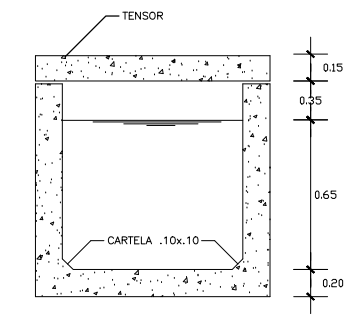
ARMADURA DEL ESTRIBO

DATOS HIDRAULICOS CAUDAL		
PARAMETROS Y UNIDADES	SECCION	(1)
CAUDAL	Q m ³ /s	0.700
PENDIENTE	S	0.0008
CDEF.RUGOSIDAD	n	0.014
TALUD	t	1:1
BASE	b(m)	0.60
TIRANTE	d(m)	0.6127
AREA	A(m ²)	0.7430
PERIMETRO MEDJ	P	2.3329
RADIO HIDR	R	0.3185
VELOCIDAD	V(m/s)	0.9422
BORDE LIBRE	BL(m)	0.2873
d+bl		0.90

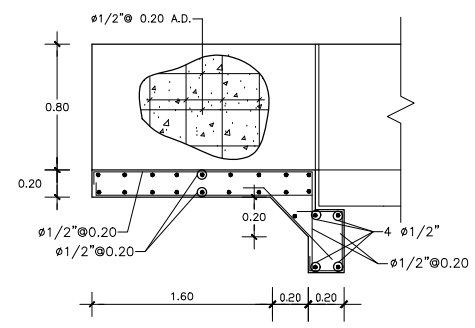
CARACTERISTICA DEL HORMIGON	
RESISTENCIA A LOS 28 DIAS	210Kg/Cm ²
RELACION AGUA-CEMENTO	7.5 Gls/Fda
CONTENIDO MINIMO DE CEMENTO	8 Fdas/m
TAMAÑO AGREGAGOS	1/4"Ø1/4"
REVENIMIENTO SLUMP	3" : 4"
LIGA RECOMENDADA	1:2:4
RESISTENCIA CARACTERISTICA	2,800 Kg/Cm ²



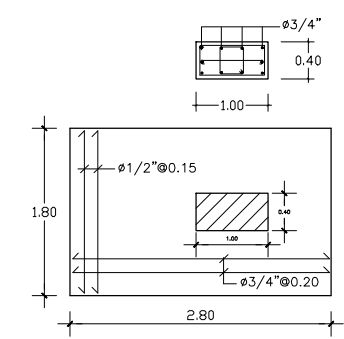
SECCION FLUME



SECCION FLUME



DETALLE REFUERZO TRANSICION



ZAPATA DEL ESTRIBO

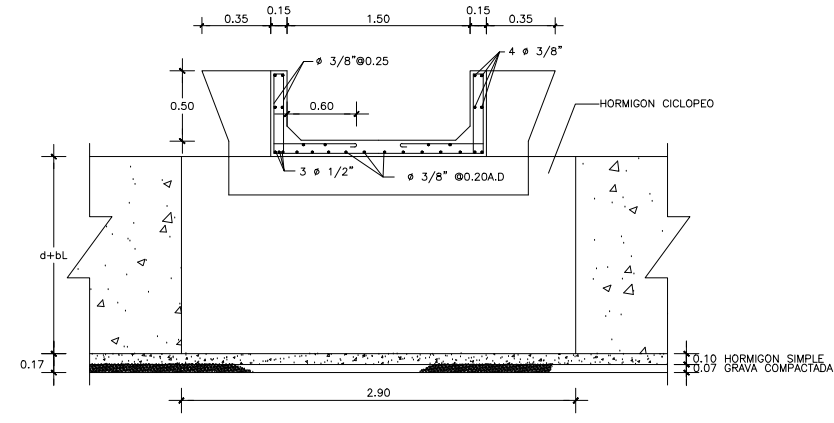
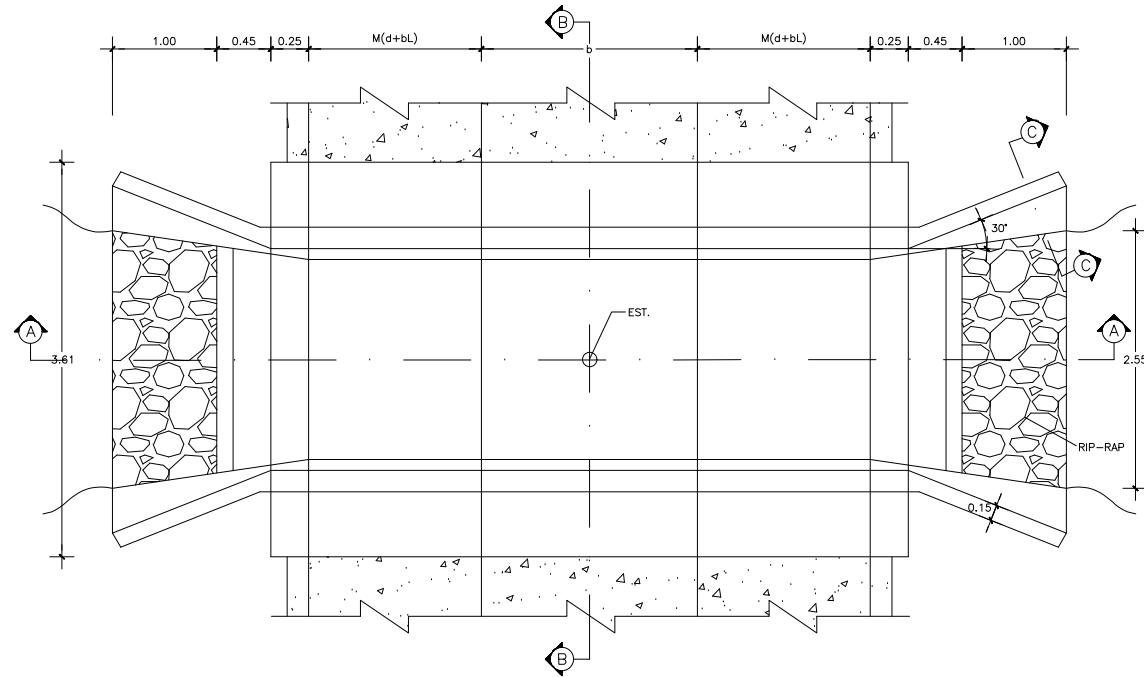
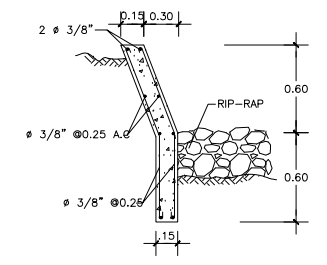
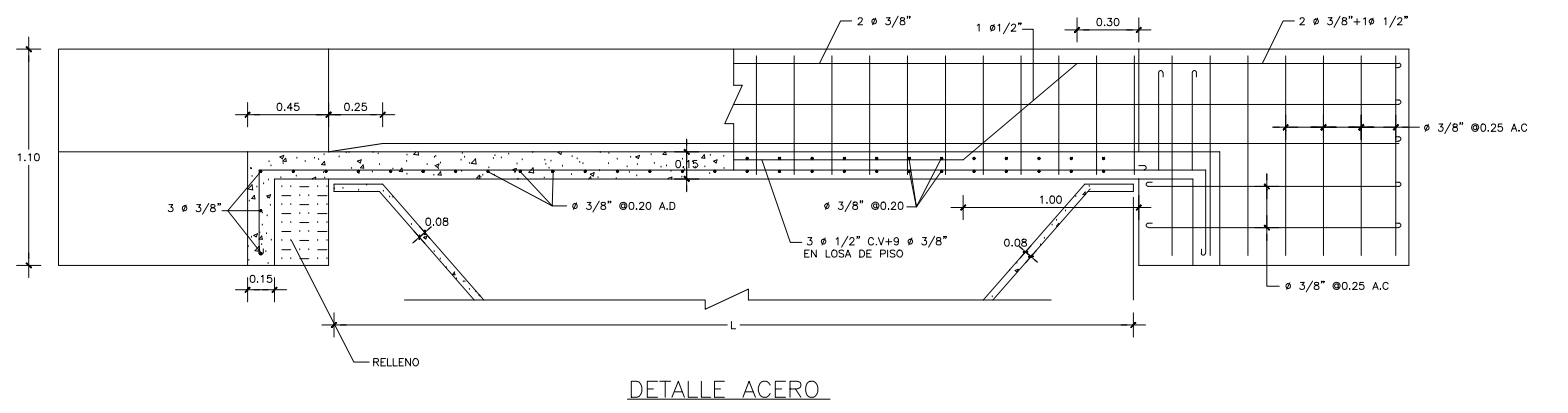
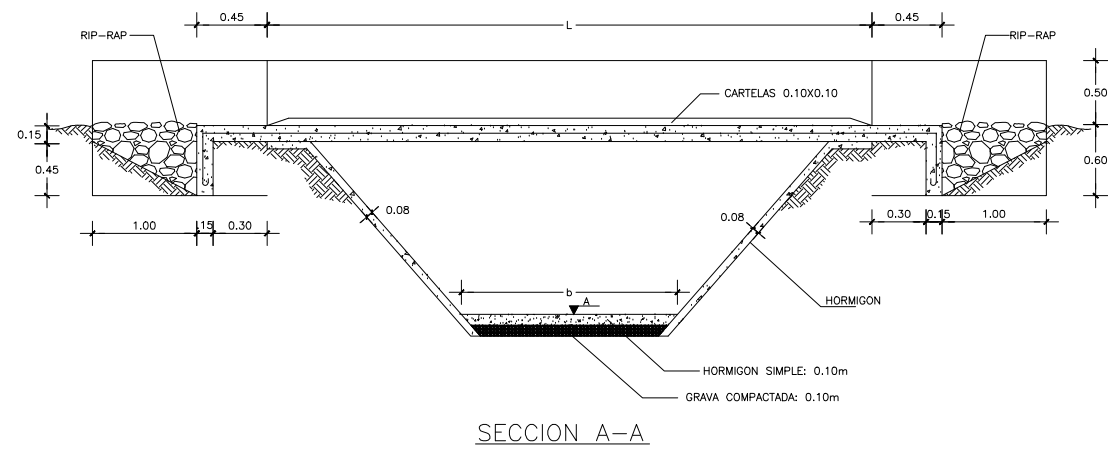
REPUBLICA DOMINICANA
INSTITUTO NACIONAL DE RECURSOS HIDRAULICOS INDRHI
 Agua y Energía Para Todos

DIRECCION DE PROYECTOS Y OBRAS DIR. REGIONAL SISTEMA DE RIEGO BAJO YAQUE DEL NORTE
 DEPARTAMENTO DE DISEÑO DIVISION DE RIEGO LAS MATAS DE SANTA CRUZ

PROYECTO : LATERALES DE MAGUACA
LAS MATAS DE SANTACRUZ, MONTECRISTI

FLUME EN E-2+820 LATERAL 2	PLANTA, SECCIONES Y DETALLES		
SOMETIDO	ING. FELIX GONZALEZ	DIGITADO	DIGITACION DE PROYECTOS
DISEÑADO	ING. CALIXTA CAMPUSANO	REVISADO	
CALCULADO	ING. CALIXTA CAMPUSANO	TOPOGRAFO	
REVISADO	ING. ELEODORO CUELLO M.	REVISADO	

SANTO DOMINGO, D.N. ARCHIVO DIGITAL
 FECHA: NOV. 2018 INO ESCALA DPTO. DE DISEÑO/PROYECTOS



- NOTAS**
- CARTELAS DE 0.10 X 0.10 DIMENSIONES EN METROS
 - DE E=0+100 @ E=1+100 UBICAR 2 PASOS DE AGUA SEGUN ING. SUPERVISOR.
 - DE E=1+200 @ E=2+000 UBICAR 2 PASOS DE AGUA SEGUN ING. SUPERVISOR.
 - COLOCAR DOS (2), SEGUN INGENIERO SUPERVISOR EN CAMPO.
 - LOS d+bl SON VARIABLES. ADAPTAR EN CAMPO POR EL ING. SUPERVISOR.
 - LOS d+bl PARA FINES DE PRESUPUESTO, USAR 0.65.

ESTACION	b	d	M	L	d+bl	M(d+bl)
	0.60		0.50	1.70	VARIABLE	0.30

HORMIGON EN OBRA	
RESISTENCIA A LOS 28 DIAS	180 Kg/Cm
RELACION AGUA - CEMENTO	7.50 Gls./Cm ³
CONTENIDO MINIMO DE CEMENTO	7.50 Fd./m ³
TAMANO MAXIMO DE ACREGADO	3/4" a 1.5"
REVENIMIENTO SLUMP	3" a 6"
LIGA RECOMENDADA	1 : 2 : 4
ACERO GRAD. 40	
fy=2,800Kg/Cm ²	

ESTACIONES	A Rosante	d+bl	L	b	B Terreno	n	e'	Q
		0.90	2.40	0.60		0.014		0.700

REPUBLICA DOMINICANA
INSTITUTO NACIONAL DE RECURSOS HIDRAULICOS INDRHI
 Agua y Energía Para Todos

DIRECCION DE PROYECTOS Y OBRAS DEPARTAMENTO DE DISEÑO | DIR. REGIONAL SISTEMA DE RIEGO BAJO YAQUE DEL NORTE | DIVISION DE RIEGO LAS MATAS DE SANTA CRUZ

PROYECTO : LATERALES DE MAGUACA
LAS MATAS DE SANTACRUZ, MONTECRISTI

PASO DE AGUA STANDAR LATERAL 2	PLANTA Y SECCIONES		
SOMETIDO	ING. FELIX GONZALEZ	DIGITADO	DIGITACION DE PROYECTOS
DISEÑADO	ING. CALIXTA CAMPUSANO	REVISADO	
CALCULADO	ING. CALIXTA CAMPUSANO	TOPOGRAFO	
REVISADO	ING. ELEODORO CUELLO M.	REVISADO	
SANTO DOMINGO, D.N. FECHA: NOV. 2018	NO ESCALA	ARCHIVO DIGITAL DPTO. DE DISEÑO/PROYECTOS	123 / 177