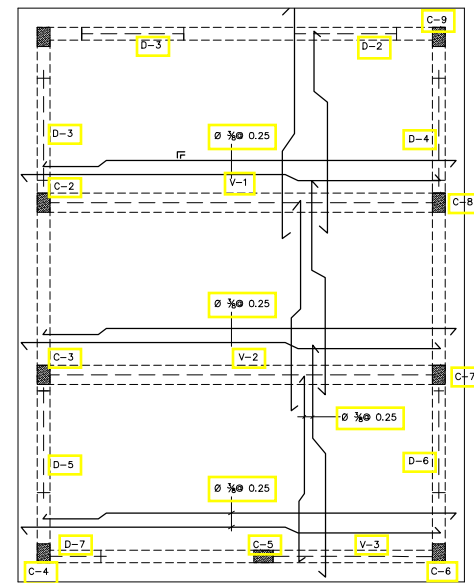
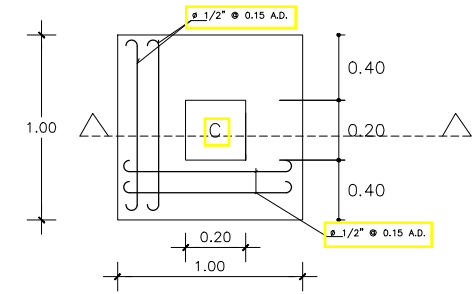


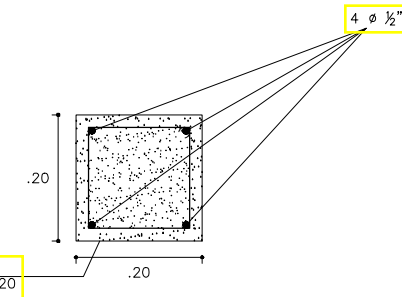
PLANTA DE TECHO



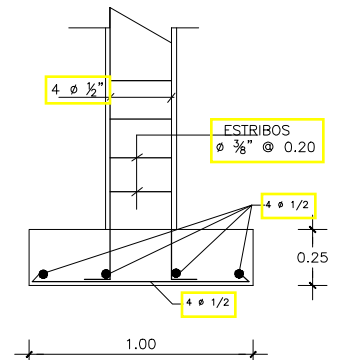
PLANTA ESTRUCTURAL DE TECHO



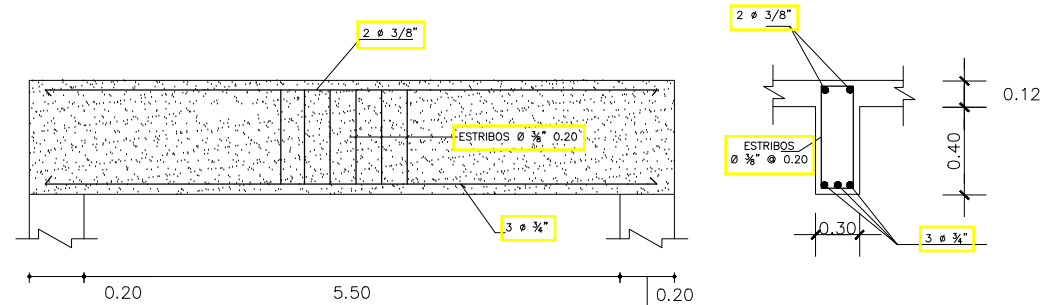
DETALLE PARA ZAPATA DE COLUMNA



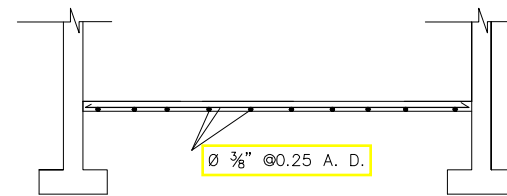
DETALLE DE ACERO EN COLUMNAS



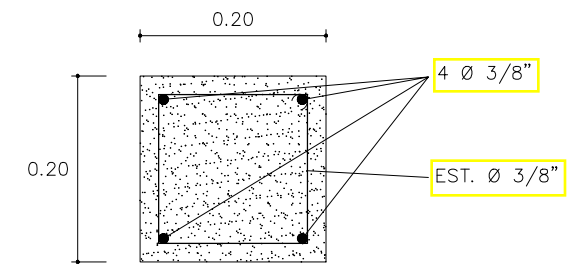
SECCIÓN COLUMNA




DETALLE VIGA V1 Y V2

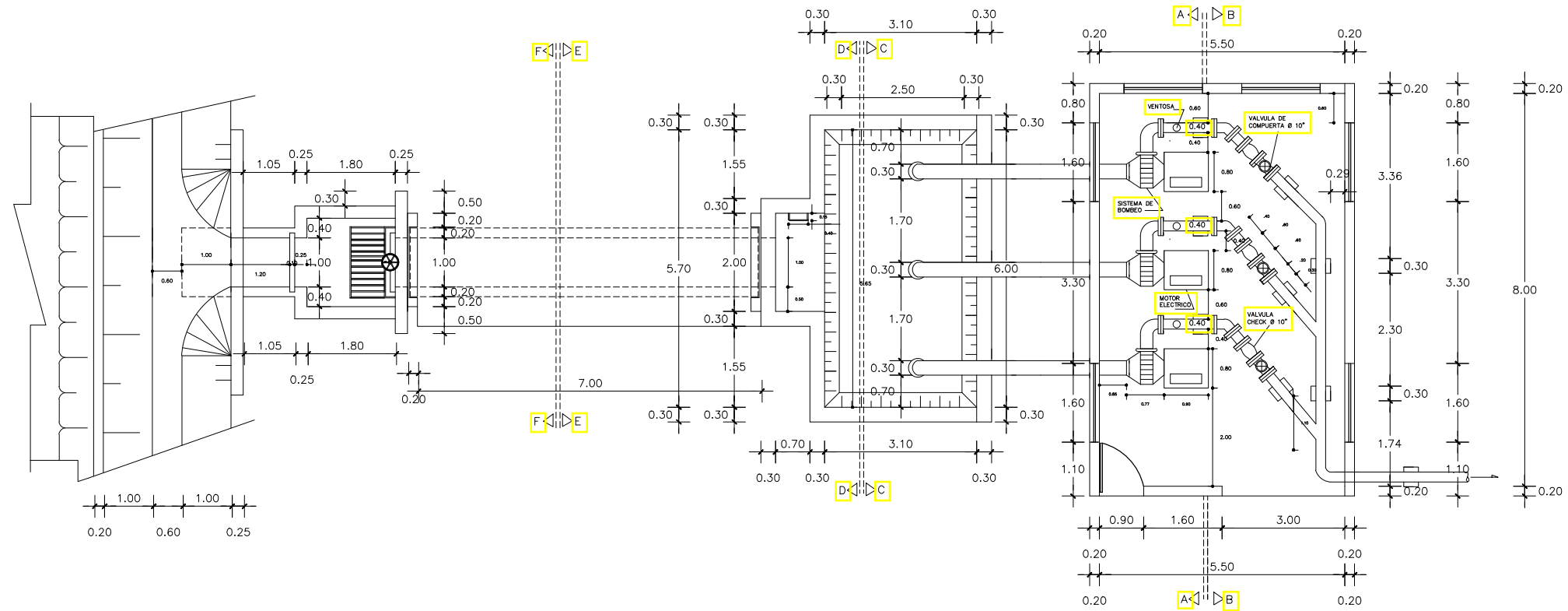


DETALLE DE PISO

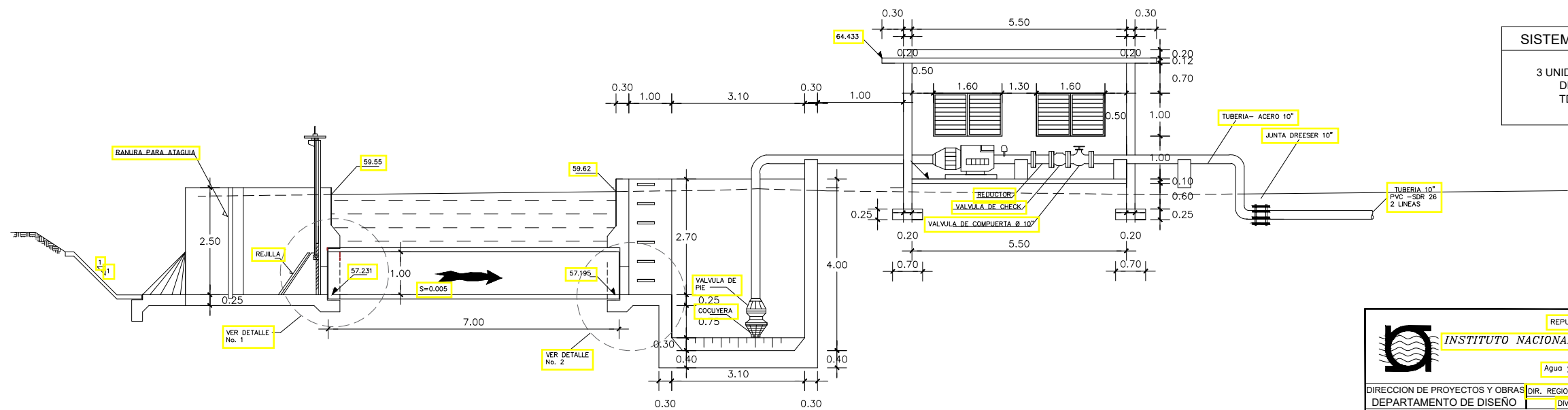


DETALLE DE DINTEL

 INSTITUTO NACIONAL DE RECURSOS HIDRAULICOS INDRHI Agua y Energía Para Todos			
DIRECCION DE PROYECTOS Y OBRAS DIR. REGIONAL SISTEMA DE RIEGO BAJO YAQUE DEL DEPARTAMENTO DE DISEÑO DIVISION DE RIEGO LAS MATAS DE SAN			
PROYECTO : LATERALES DE MAGUACA LAS MATAS DE SANTACRUZ, MONTECRISTI			
OBRA DE TOMA RESERVOIRIO 2		PLANTA ESTRUCTURA DE TECHO Y DETALLE	
SOMETIDO	ING. FELIX GONZALEZ	DIGITADO	DIGITACION DE PRO
DISEÑADO	ING. ELEODORO CUELLO M.	REVISADO	
CALCULADO	ING. PEDRO GUERRERO	TOPOGRAFO	
REVISADO	ING. ELEODORO CUELLO M.	REVISADO	
SANTO DOMINGO, D.N.		ARCHIVO DIGITAL	
FECHA: NOV. 2018		ESC.: 1:50	DPTO. DE DISEÑO/PROYECTOS




PLANTA



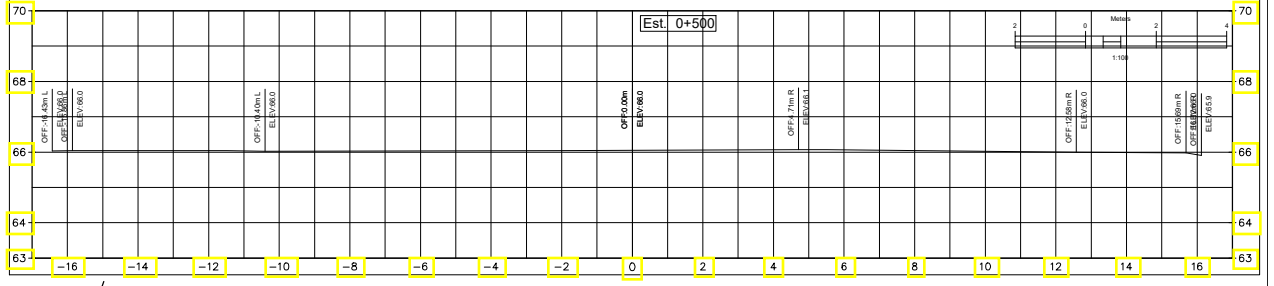
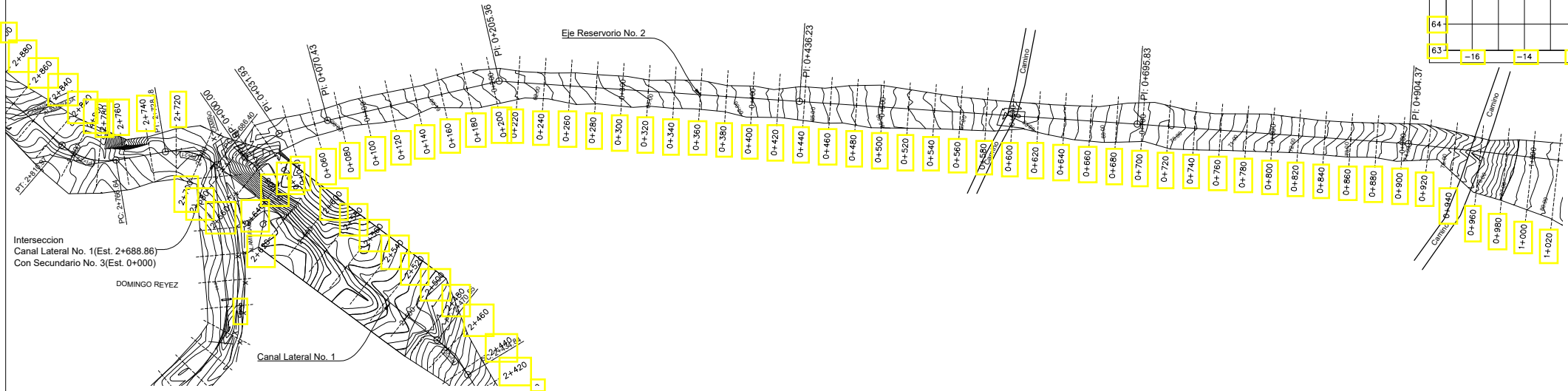
PERFIL LONGITUDINAL

SISTEMA DE BOMBEO
 3 UNIDADES DE 75 HP
 DE 1200 GPM
 TDH =57.99 m

 INSTITUTO NACIONAL DE RECURSOS HIDRAULICOS INDRHI Agua y Energía Para Todos			
DIRECCION DE PROYECTOS Y OBRAS		DIR. REGIONAL SISTEMA DE RIEGO BAJO YAQUE DEL NORTE	
DEPARTAMENTO DE DISEÑO		DIVISION DE RIEGO LAS MATAS DE SANTA CRUZ	
PROYECTO : LATERALES DE MAGUACA LAS MATAS DE SANTACRUZ, MONTECRISTI			
OBRA DE TOMA RESERVORIO 2		PLANTA Y PERFIL LONGITUDINAL	
SOMETIDO	ING. FELIX GONZALEZ	DIGITADO	DIGITACION DE PROYECTOS
DISEÑADO	ING. ELEODORO CUELLO M.	REVISADO	
CALCULADO	ING. ELEODORO CUELLO M.	TOPOGRAFO	
REVISADO	ING. ELEODORO CUELLO M.	REVISADO	
SANTO DOMINGO, D.N. FECHA: NOV. 2018	ESC.: 1:50	ARCHIVO DIGITAL DPTO. DE DISEÑO/PROYECTOS	56 177



PLANTA



Interseccion
Canal Lateral No. 1 (Est. 2+688.86)
Con Secundario No. 3 (Est. 0+000)

DOMINGO REYEZ

Canal Lateral No. 1

Eje Reservorio No. 2

PI: 0+205.36

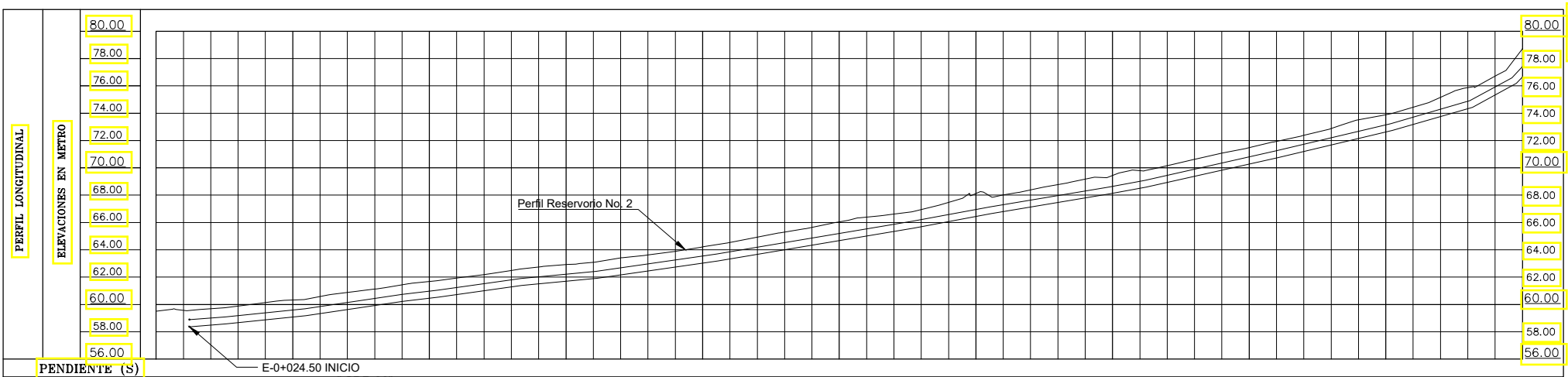
PI: 0+436.23

Camino

PI: 0+695.83

Camino

PI: 0+904.37



ESCALAS:
1M = 2000M HC
1M = 200M VER

ELEVACIONES mts.																																																																																																				

COMENTARIOS Y OBSERVACIONES																																																																																																				
RELLENO																																																																																																				
CORTE																																																																																																				
RASANTE																																																																																																				
FONDO																																																																																																				
TERRENO	59.51	59.57	59.69	59.88	60.13	60.33	60.59	60.88	61.13	61.44	61.68	61.93	62.18	62.49	62.74	62.91	63.09	63.41	63.62	63.88	64.21	64.54	64.92	65.30	65.64	66.05	66.40	66.61	66.95	67.47	68.11	68.01	68.38	68.78	69.17	69.44	69.80	70.16	70.62	71.08	71.48	71.94	72.38	72.88	73.52	73.88	74.43	75.16	75.87	76.73	78.72																																																	
ESTACION	0+000	0+020	0+040	0+060	0+080	0+100	0+120	0+140	0+160	0+180	0+200	0+220	0+240	0+260	0+280	0+300	0+320	0+340	0+360	0+380	0+400	0+420	0+440	0+460	0+480	0+500	0+520	0+540	0+560	0+580	0+600	0+620	0+640	0+660	0+680	0+700	0+720	0+740	0+760	0+780	0+800	0+820	0+840	0+860	0+880	0+900	0+920	0+940	0+960	0+980	1+000																																																	

DATOS HIDRAULICOS	
PARAMETROS Y UNIDADES	SECCION (ES)
CAUDAL	Q m ³ /s
PENDIENTE	S
COEF. RUGOSIDAD	n
TALUD	1
BASE	b(m)
TIRANTE	d(m)
AREA	A(m ²)
PERIMETRO MOJ	P
RADIO HIDR	R
VELOCIDAD	V(m/s)
BL	m
d+BL	m

B.M.#	UBICACION Y DESCRIPCION	ELEVAC. mts.

ESTACION	VOLUMENES			
	VOL. DE CORTE (Vc)	VOL. RELLENO (Vr)	VOL. CORTE CAPA VEG. (Vcv)	VOL. CORTE CUBETA (Vcc)
SUB-TOTAL				
TOTAL				

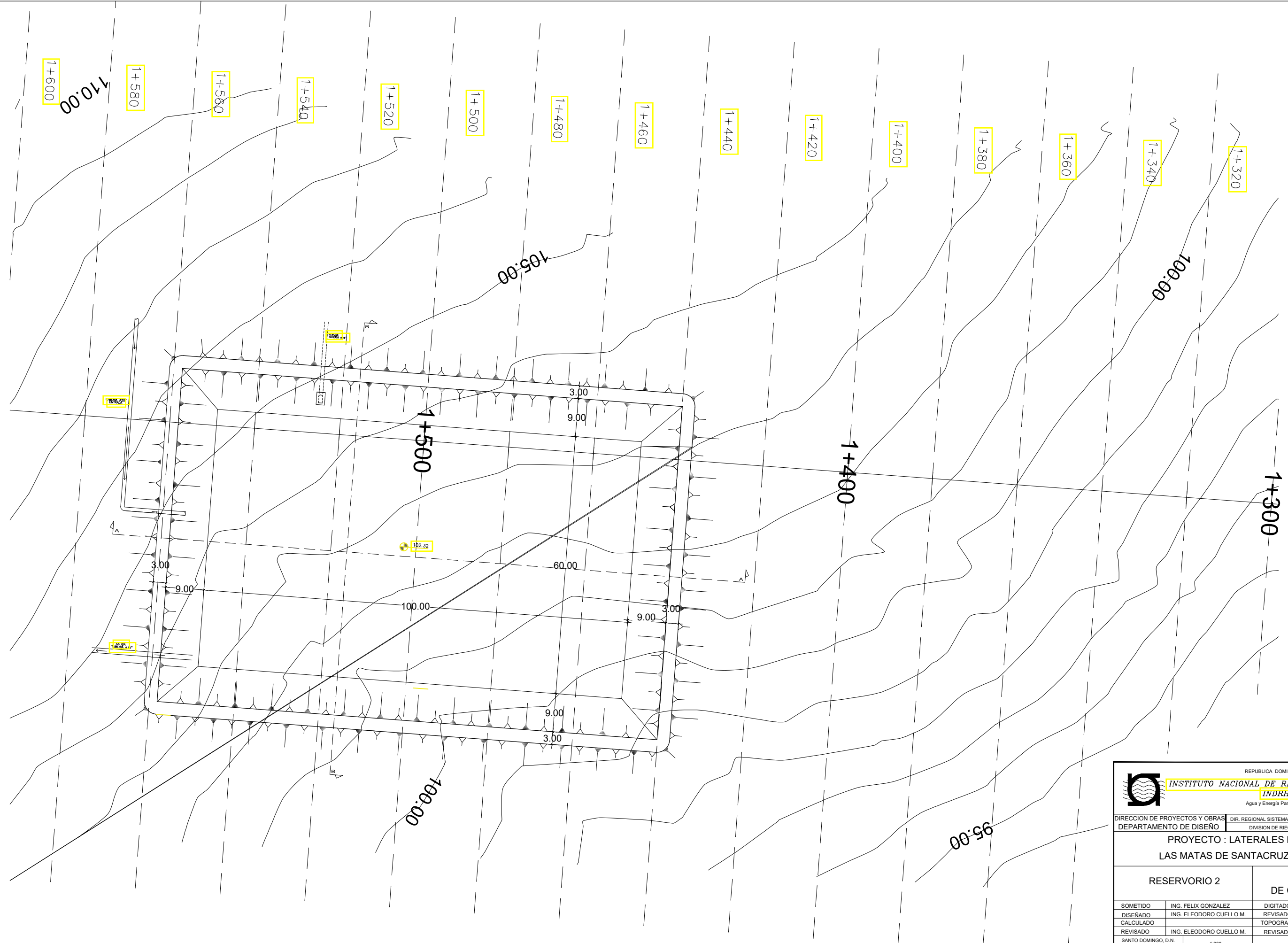
REPUBLICA DOMINICANA
INSTITUTO NACIONAL DE RECURSOS HIDRAULICOS
INDRHI
Agua y Energía Para Todos


DIRECCION DE PROYECTOS Y OBRAS DIR. REGIONAL SISTEMA DE RIEGO BAJO YAQUE DEL NORTE
DEPARTAMENTO DE DISEÑO DIVISION DE RIEGO LAS MATAS DE SANTA CRUZ

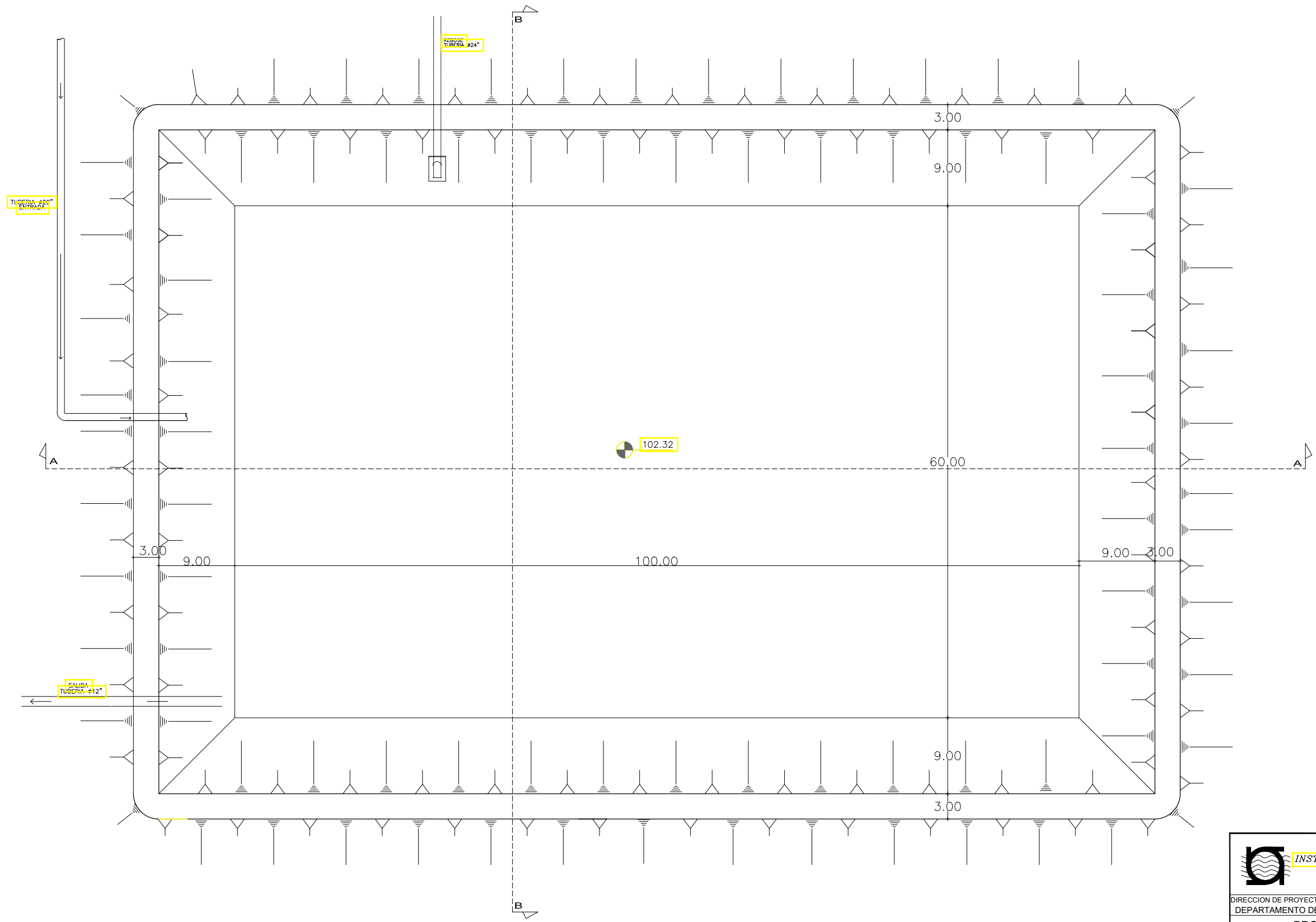
PROYECTO : LATERALES DE MAGUACA
LAS MATAS DE SANTACRUZ, MONTECRISTI

RESERVOIRIO 2 PLANTA Y PERFIL LONGITUDINAL EST. 0+000 A EST. 1+000

SOMETIDO	ING. FELIX GONZALEZ	DIGITADO	DIGITACION DE PROYECTOS
DISEÑADO	ING. ELEODORO CUELLO M.	REVISADO	
CALCULADO	ING. ELEODORO CUELLO M.	TOPOGRAFO	
REVISADO	ING. ELEODORO CUELLO M.	REVISADO	



 REPUBLICA DOMINICANA INSTITUTO NACIONAL DE RECURSOS HIDRAULICOS INDRHI Agua y Energía Para Todos			
DIRECCION DE PROYECTOS Y OBRAS		DIR. REGIONAL SISTEMA DE RIEGO	BAJO YAQUE DEL NORTE
DEPARTAMENTO DE DISEÑO		DIVISION DE RIEGO	LAS MATAS DE SANTA CRUZ
PROYECTO : LATERALES DE MAGUACA LAS MATAS DE SANTACRUZ, MONTECRISTI			
RESERVORIO 2		PLANTA DE CURVAS DE NIVEL	
SOMETIDO	ING. FELIX GONZALEZ	DIGITADO	DIGITACION DE PROYECTOS
DISEÑADO	ING. ELEODORO CUELLO M.	REVISADO	
CALCULADO		TOPOGRAFO	
REVISADO	ING. ELEODORO CUELLO M.	REVISADO	
SANTO DOMINGO, D.N. FECHA: NOV. 2018		1:200	ARCHIVO DIGITAL DPTO. DE DISEÑO/PROYECTOS
		65	177



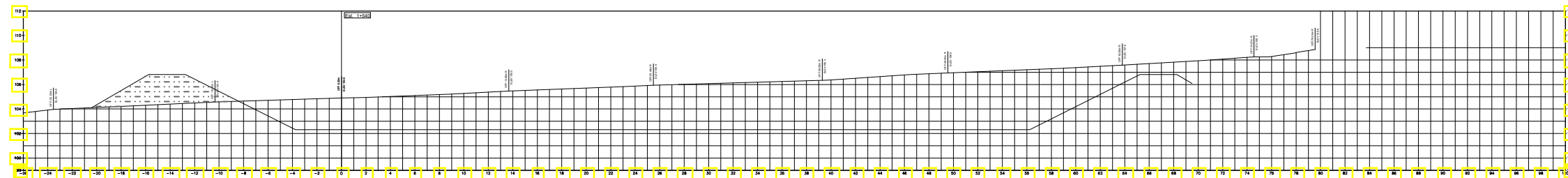
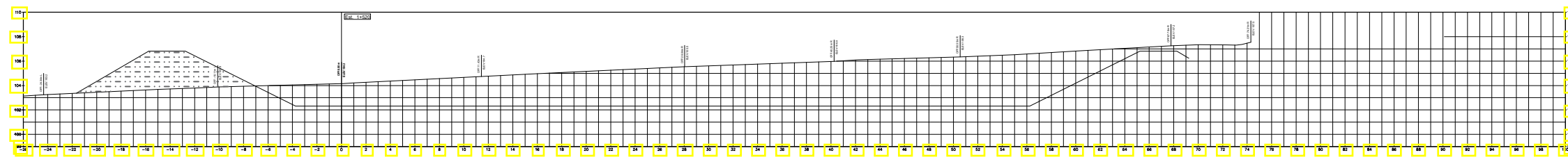
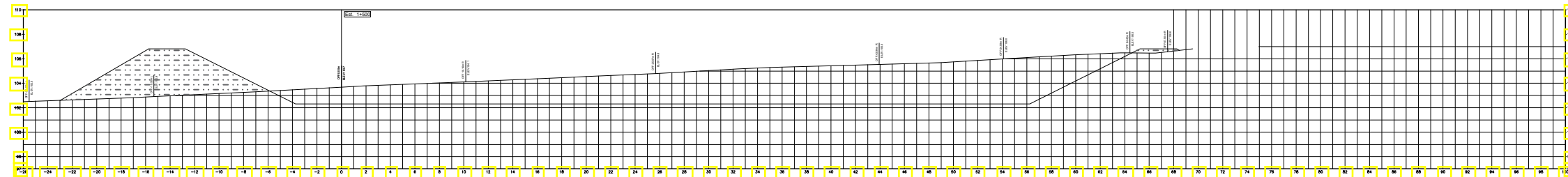
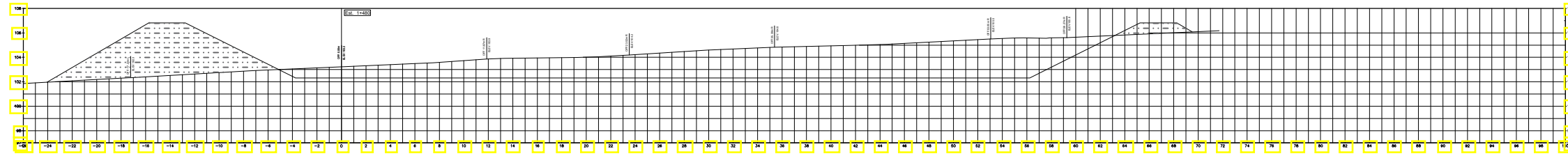
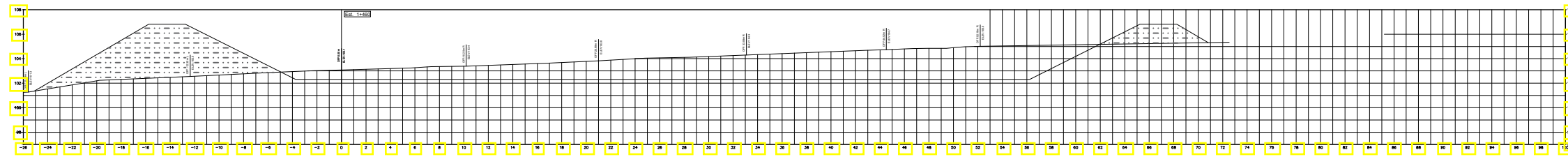
REPUBLICA DOMINICANA
INSTITUTO NACIONAL DE RECURSOS HIDRAULICOS
INDRHI
 Agua y Energía Para Todos

DIRECCION DE PROYECTOS Y OBRAS | DIR. REGIONAL SISTEMA DE RIEGO | BAJO YAQUE DEL NORTE
 DEPARTAMENTO DE DISEÑO | DIVISION DE RIEGO | LAS MATAS DE SANTA CRUZ

PROYECTO : LATERALES DE MAGUACA
LAS MATAS DE SANTACRUZ, MONTECRISTI

RESERVORIO 2		PLANTA DIMENSIONADA	
SOMETIDO	ING. FELIX GONZALEZ	DIGITADO	DIGITACION DE PROYECTOS
DISEÑADO	ING. ELEODORO CUELLO M.	REVISADO	
CALCULADO		TOPOGRAFO	
REVISADO	ING. ELEODORO CUELLO M.	REVISADO	

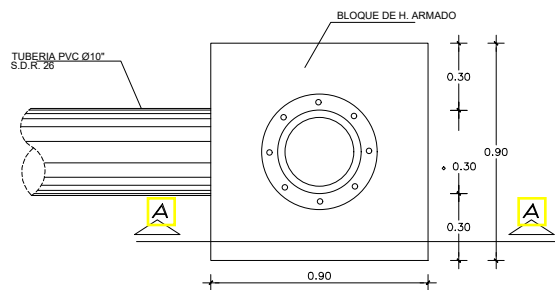
SANTO DOMINGO, D.N. | ARCHIVO DIGITAL
 FECHA: NOV. 2018 | ESC.: 1:200 | DPTO. DE DISEÑO/PROYECTOS | 66 | 177



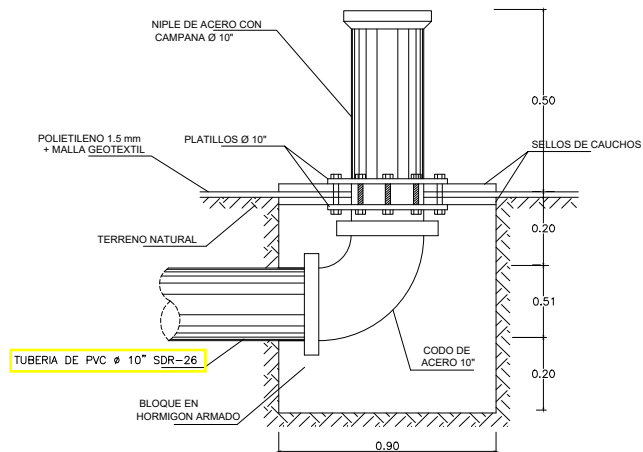
REPUBLICA DOMINICANA
INSTITUTO NACIONAL DE RECURSOS HIDRAULICOS
INDRHI
 Agua y Energía Para Todos

DIRECCION DE PROYECTOS Y OBRAS DEPARTAMENTO DE DISEÑO	DIR. REGIONAL SISTEMA DE RIEGO DIVISION DE RIEGO	BAJO YAQUE DEL NORTE LAS MATAS DE SANTA CRUZ
PROYECTO : LATERALES DE MAGUACA		
LAS MATAS DE SANTACRUZ, MONTECRISTI		
RESERVORIO 2	SECCIONES TRANSVERSALES E-1+460 A E-1+540	
SOMETIDO	ING. FELIX GONZALEZ	DIGITADO
DISEÑADO	ING. ELEODORO CUELLO M.	REVISADO
CALCULADO	ING. ELEODORO CUELLO M.	TOPOGRAFO
REVISADO	ING. ELEODORO CUELLO M.	REVISADO
SANTO DOMINGO, D.N. FECHA: NOV. 2018	1:200	ARCHIVO DIGITAL DPTO. DE DISEÑO/PROYECTOS

64 / 177



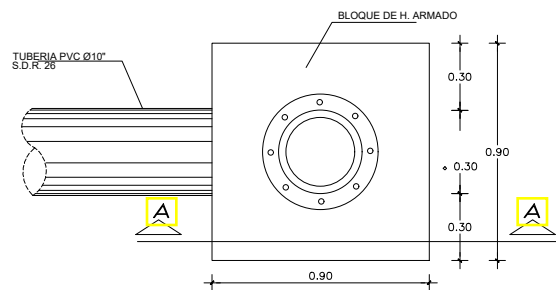
PLANTA



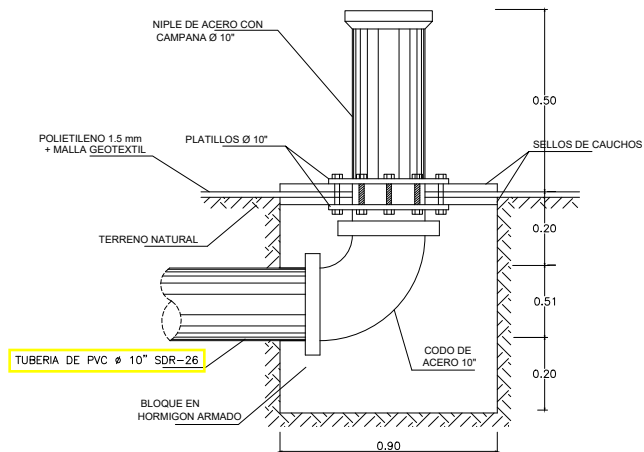
SECCION A-A

DETALLES DE ALIMENTACION DEL RESERVORIO

ESC.1:10



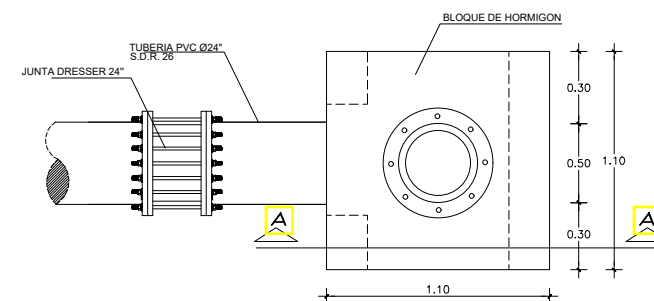
PLANTA



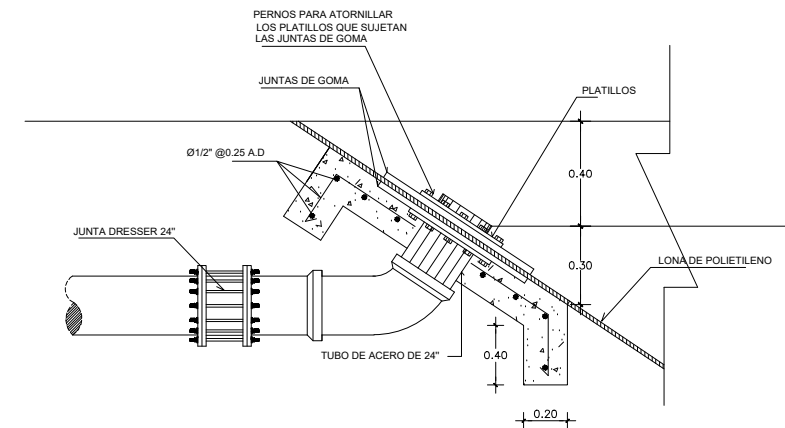
SECCION A-A

DETALLES DE SALIDA DEL RESERVORIO

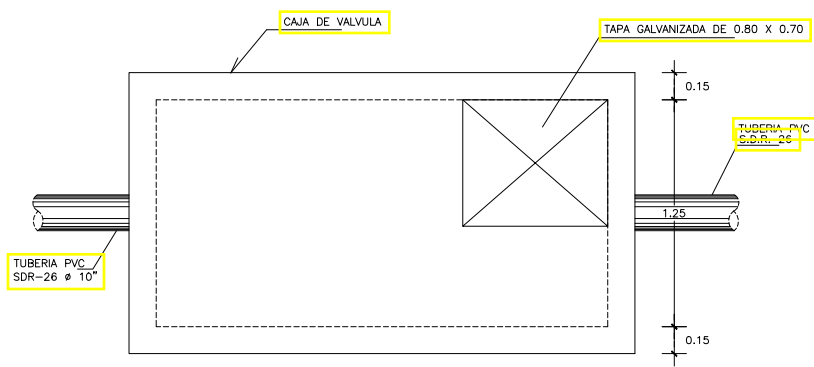
ESC.1:10



PLANTA ANCLAJE



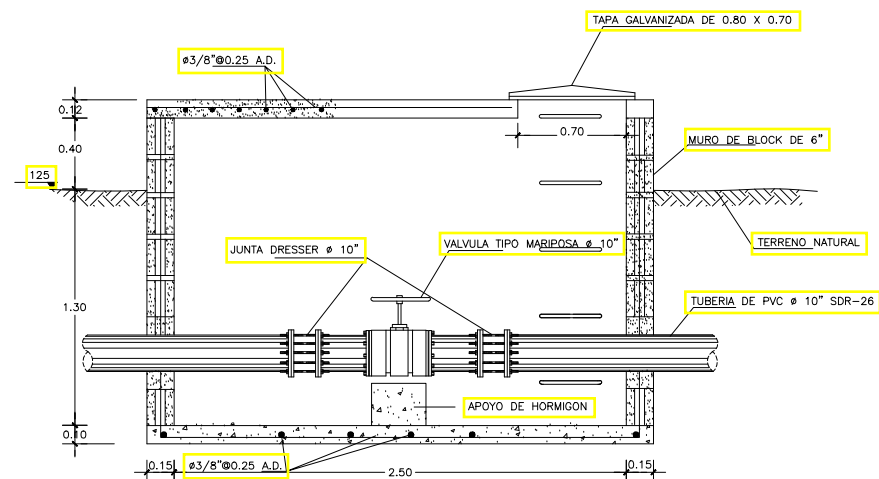
DETALLE ANCLAJE TUBERIA REBOSE



PLANTA

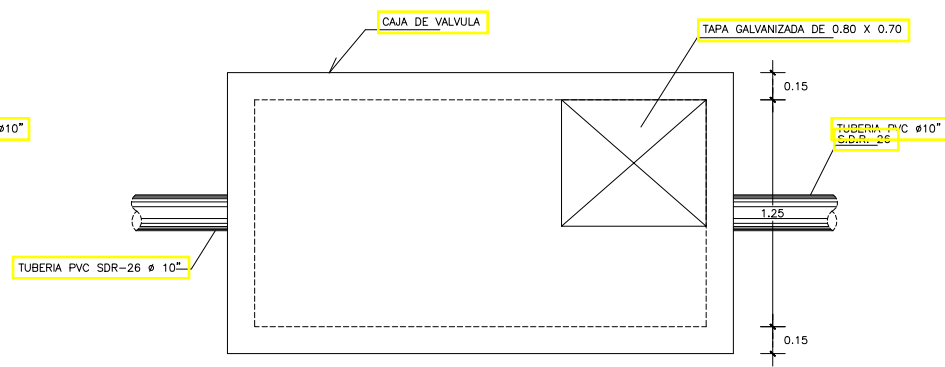
DETALLE DE VALVULA DE ENTRADA

ESC.1:20



SECCION CAJA DE VALVULA DE ENTRADA

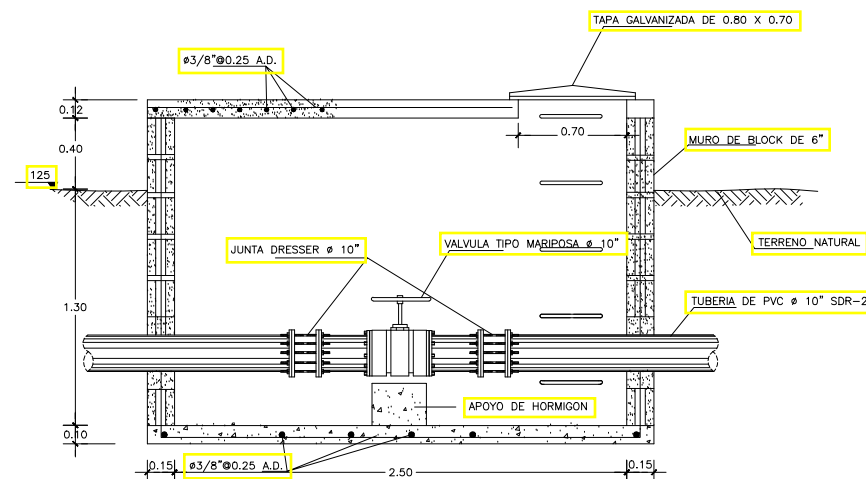
ESC.1:20



PLANTA

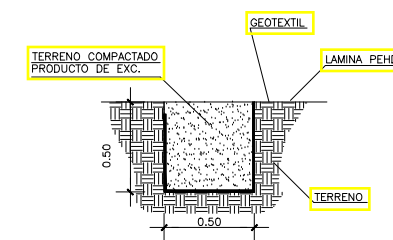
DETALLE DE VALVULA DE SALIDA

ESC.1:20

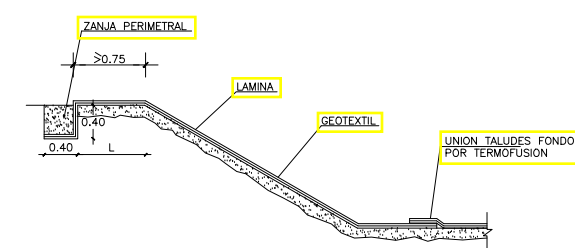


SECCION CAJA DE VALVULA DE SALIDA

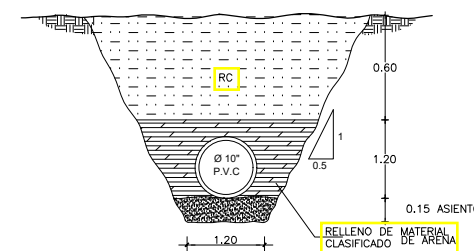
ESC.1:20



ANCLAJE DE GEOMEMBRANA



DETALLE DE TALUD



DETALLE TUBERIA DE ENTRADA Ø 10" PVC SDR-26

ESC.1:30

HORMIGON EN OBRA

RESISTENCIA A LOS 28 DIAS	180 Kg/Cm ²
RELACION AGUA - CEMENTO	7.50 Gl./Fd.
CONTENIDO MINIMO DE CEMENTO	7.50 Fd./m ³
TAMAÑO MAXIMO DE AGREGADO	3/4" a 1.5"
REVENIMIENTO SLUMP	2" a 3"
LIGA RECOMENDADA	1 : 2 : 4
fy	4200Kg/Cm ²

REPUBLICA DOMINICANA
INSTITUTO NACIONAL DE RECURSOS HIDRAULICOS
 INDRHI
 Agua y Energía Para Todos

DIRECCION DE PROYECTOS Y OBRAS
 DEPARTAMENTO DE DISEÑO

DIR. REGIONAL SISTEMA DE RIEGO
 DIVISION DE RIEGO

BAJO YAQUE DEL NORTE
 LAS MATAS DE SANTA CRUZ

PROYECTO : LATERALES DE MAGUACA
 LAS MATAS DE SANTACRUZ, MONTECRISTI

RESERVORIO 2
 TUBERIAS DE ENTRADA Y SALIDA

PLANTA, SECCIONES Y DETALLES

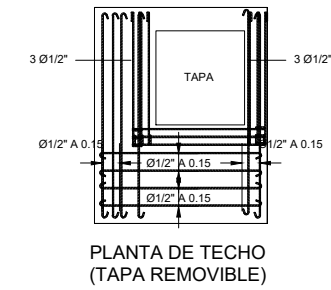
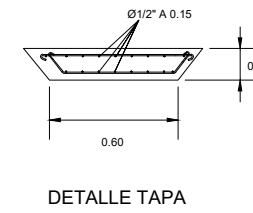
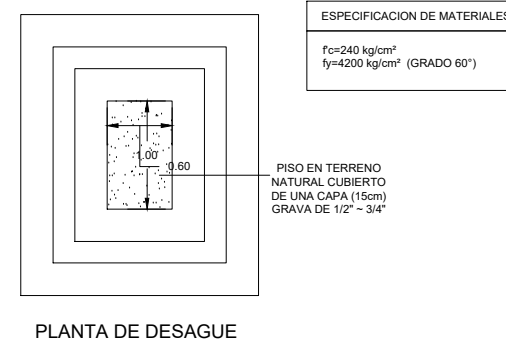
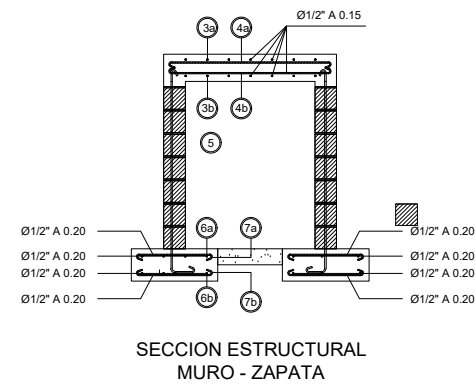
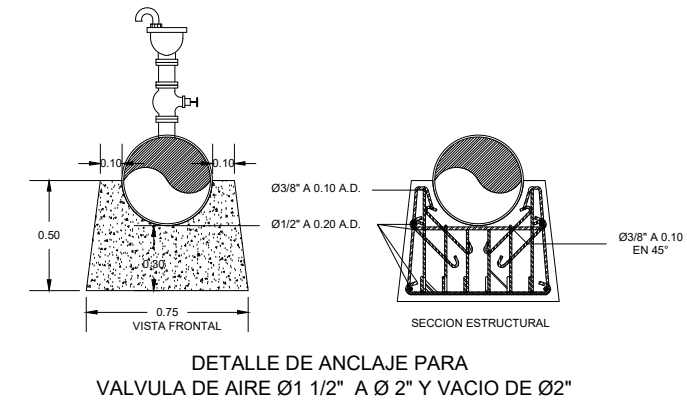
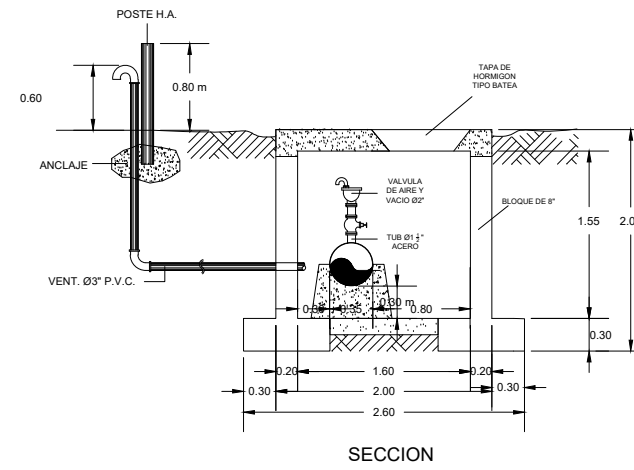
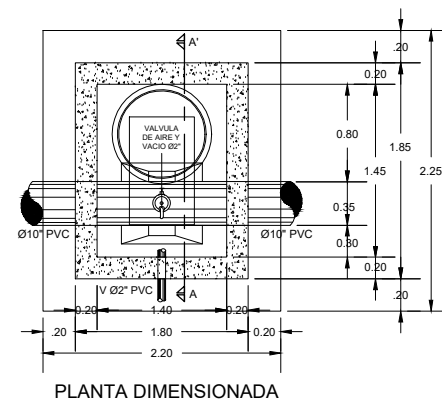
SOMETIDO	ING. FELIX GONZALEZ	DIGITADO	DIGITACION DE PROYECTOS
DISEÑADO	ING. ELEODORO CUELLO M.	REVISADO	TOPOGRAFO
CALCULADO		REVISADO	
REVISADO	ING. ELEODORO CUELLO M.	REVISADO	

SANTO DOMINGO, D.N.
 FECHA: NOV. 2018

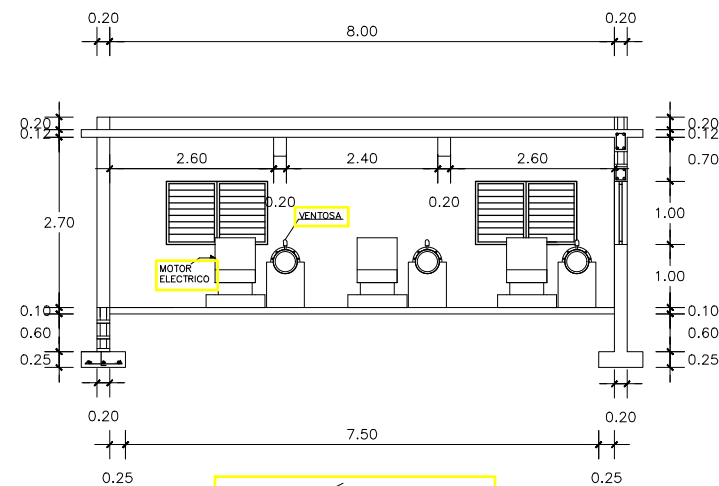
INDICADA

ARCHIVO DIGITAL
 DPTO. DE DISEÑO/PROYECTOS

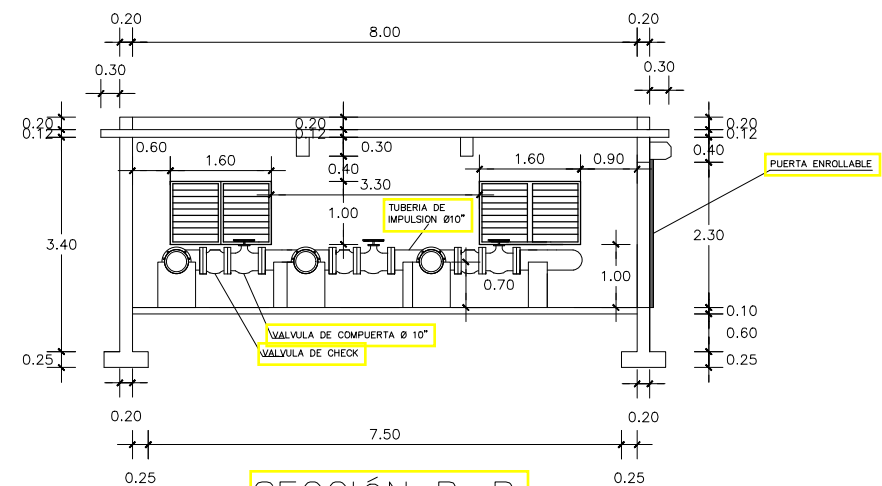
68
 177



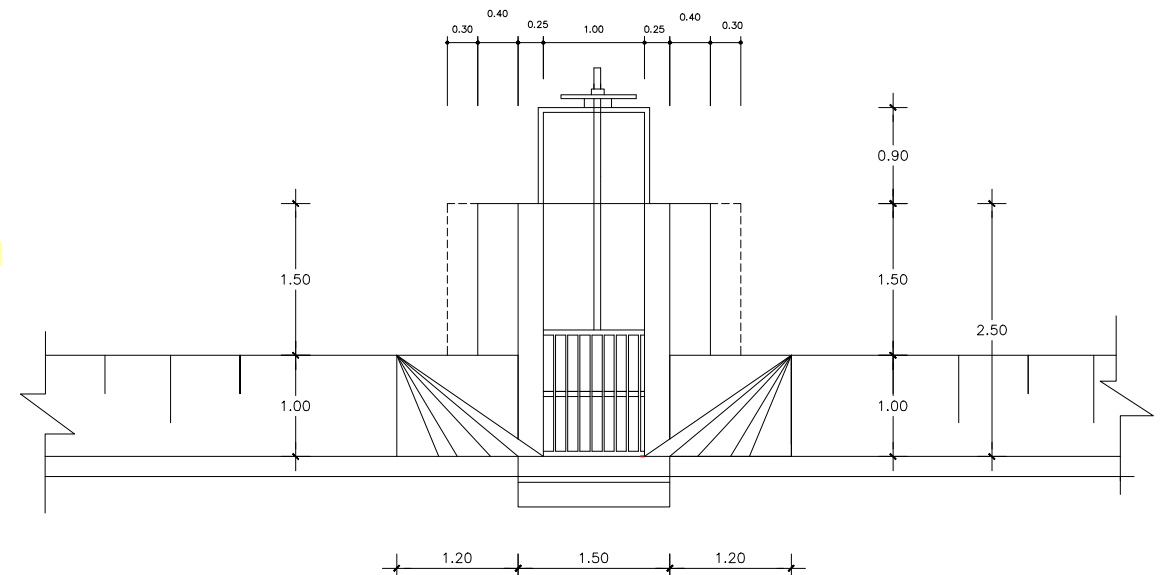
 INSTITUTO NACIONAL DE RECURSOS HIDRAULICOS INDRHI Agua y Energía Para Todos			
DIRECCION DE PROYECTOS Y OBRAS		DIR. REGIONAL SISTEMA DE RIEGO CAJO YAUQUE DEL NORTE	
DEPARTAMENTO DE DISEÑO		DIVISION DE RIEGO LAS MATAS DE SANTA CRUZ	
PROYECTO : LATERALES DE MAGUACA LAS MATAS DE SANTACRUZ, MONTECRISTI			
RESERVORIO 2 REGISTRO PARA INSTALACION DE VALVULA		PLANTA, SECCIONES Y DETALLES	
SOMETIDO	ING. FELIX GONZALEZ	DIGITADO	DIGITACION DE PROYECTOS
DISEÑADO	ING. ELEODORO CUELLO M.	REVISADO	
CALCULADO	ING. ELEODORO CUELLO M.	TOPOGRAFO	
REVISADO	ING. ELEODORO CUELLO M.	REVISADO	
SANTO DOMINGO, D.N. FECHA: NOV. 2018	HORZ.=1:33 1/3	ARCHIVO DIGITAL DPTO. DE DISEÑO/PROYECTOS	



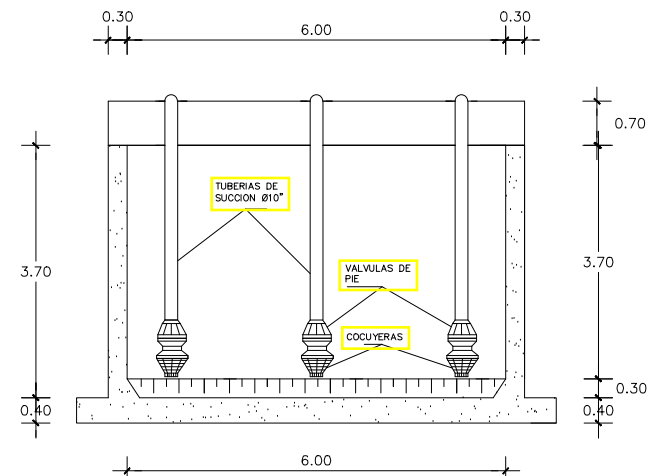
SECCIÓN A-A



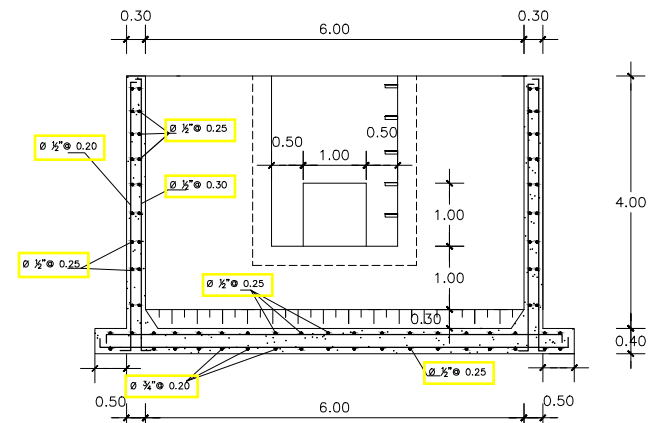
SECCIÓN B-B



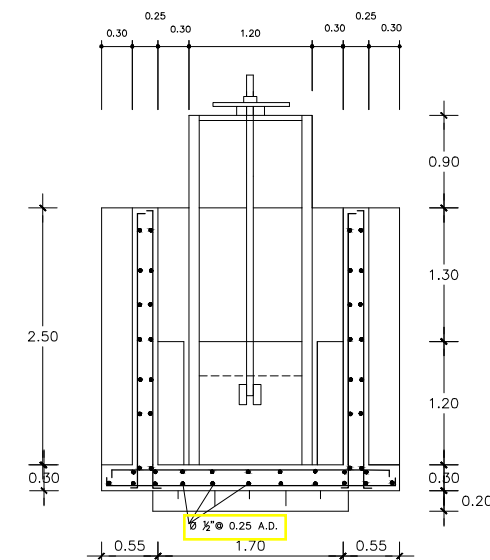
SECCIÓN F-F



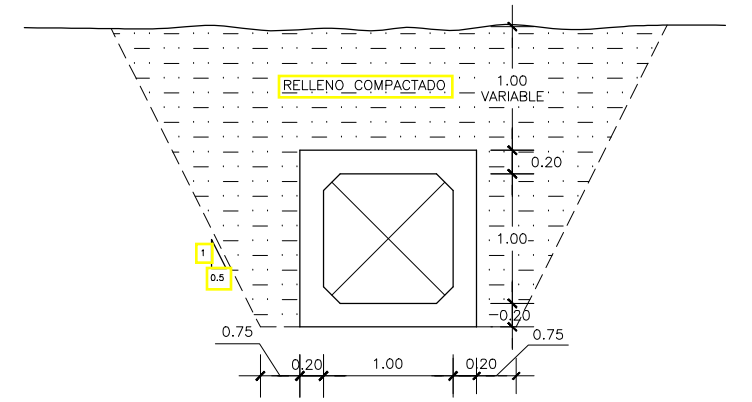
SECCIÓN C-C




SECCIÓN D-D

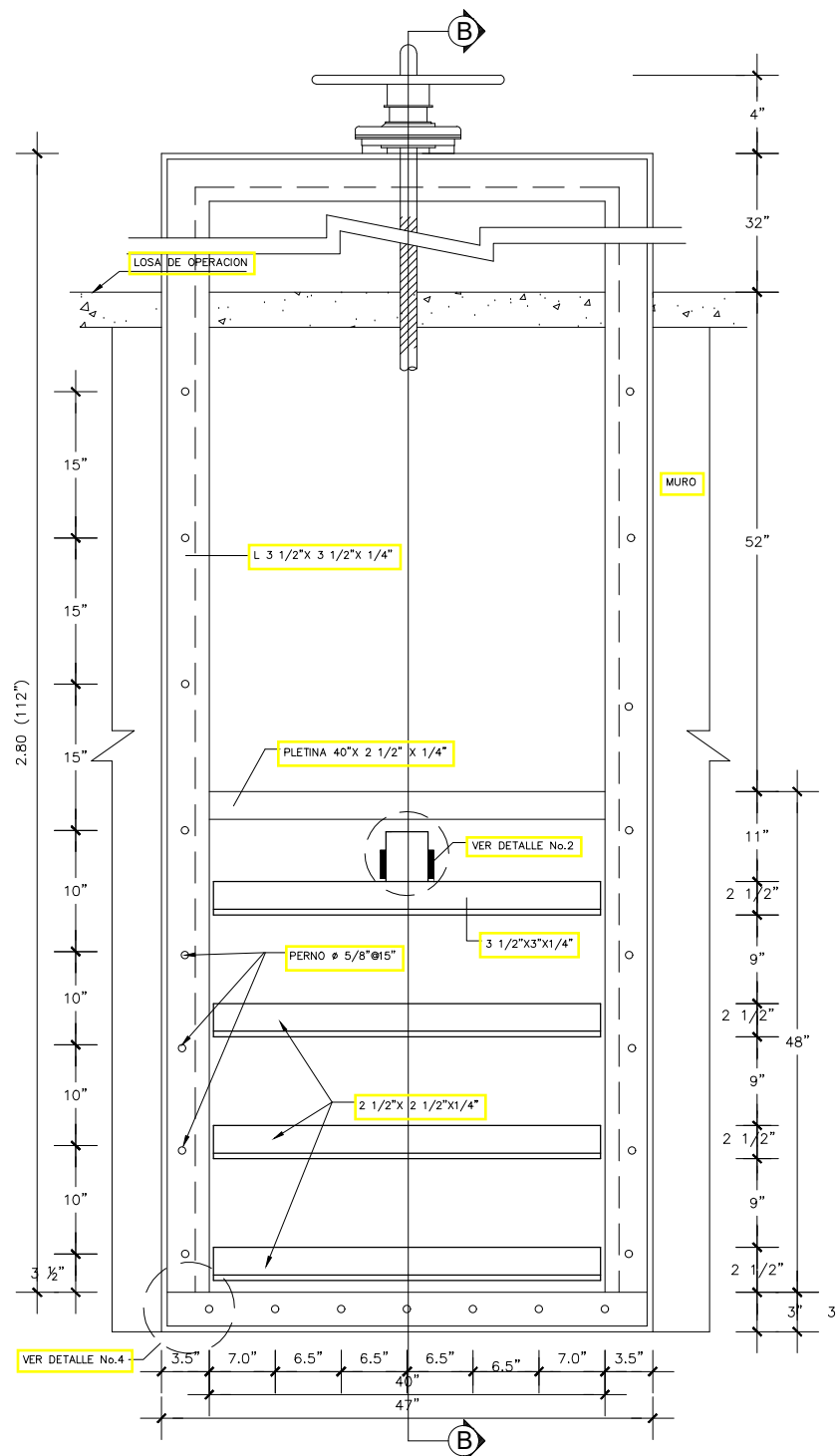


SECCIÓN E-E

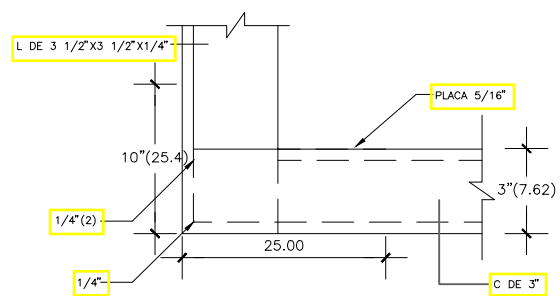


SECCION TIPICA DEL CAJON EN TINA DE SUCCION

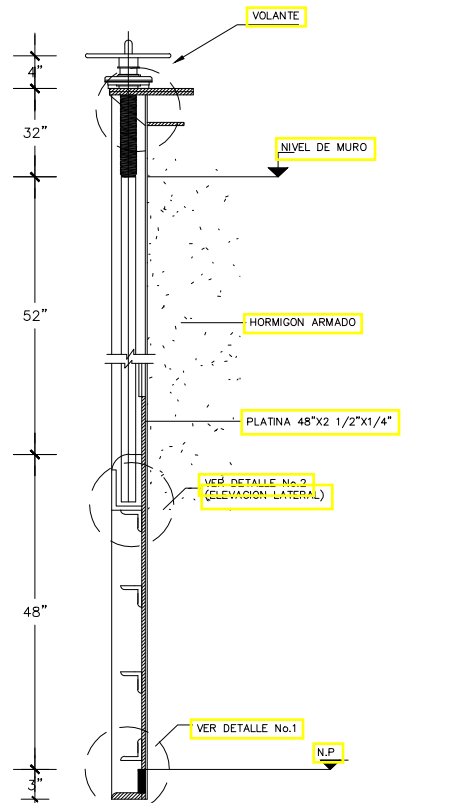
 REPUBLICA DOMINICANA INSTITUTO NACIONAL DE RECURSOS HIDRAULICOS INDRHI Agua y Energía Para Todos			
DIRECCION DE PROYECTOS Y OBRAS		DIR. REGIONAL SISTEMA DE RIEGO BAJO YAQUE DEL NORTE	
DEPARTAMENTO DE DISEÑO		DIVISION DE RIEGO LAS MATAS DE SANTA CRUZ	
PROYECTO : LATERALES DE MAGUACA LAS MATAS DE SANTACRUZ, MONTECRISTI			
OBRA DE TOMA RESERVORIO 2		SECCIONES	
SOMETIDO	ING. FELIX GONZALEZ	DIGITADO	DIGITACION DE PROYECTOS
DISEÑADO	ING. ELEODORO CUELLO M.	REVISADO	
CALCULADO	ING. ELEODORO CUELLO M.	TOPOGRAFO	
REVISADO	ING. ELEODORO CUELLO M.	REVISADO	
SANTO DOMINGO, D.N. FECHA: NOV. 2018		ESC.: 1:50	ARCHIVO DIGITAL DPTO. DE DISEÑO/PROYECTOS



MARCO DE COMPUERTA

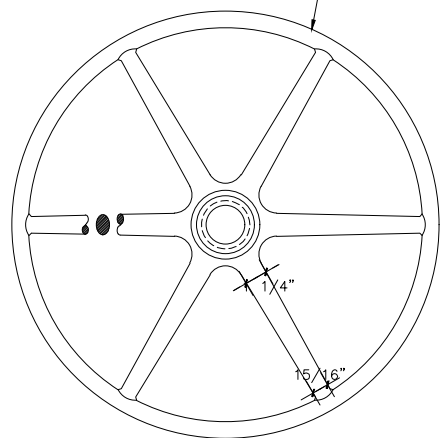


DETALLE No.4

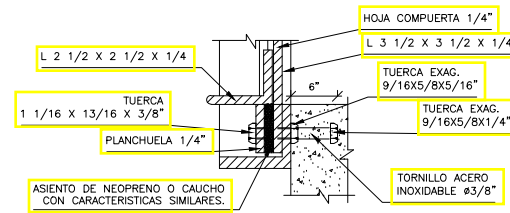


SECCION B-B

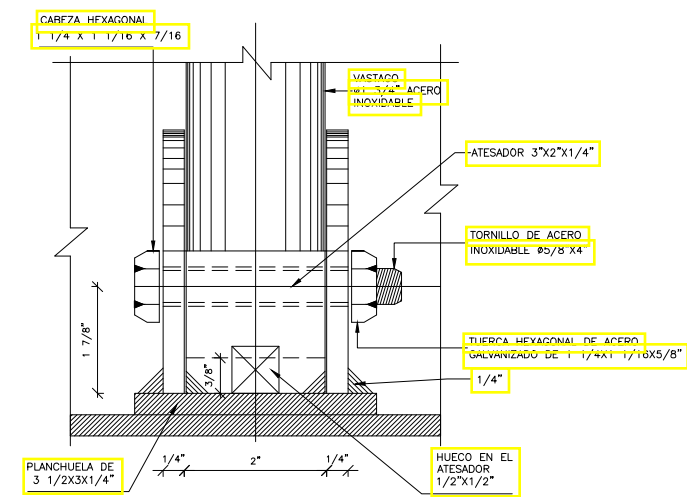
VOLANTE DE HIERRO FUNDIDO CON TUERCA (CUELLO) ELEVADORA DE BRONCE CON ROSCAS ACME DE 1.59 (1/16", 4 ESTRIAS POR PULGADA LINEAL) SOBRE LA MEDIDA DEL VASTAGO DE 1 3/4" MONTADA EN RODAMIENTOS DE BÓLAS.



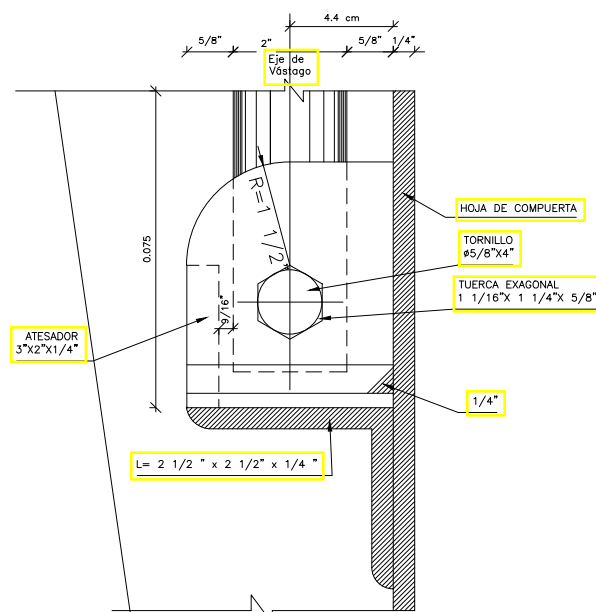
VOLANTE CON TUERCA ELEVADORA



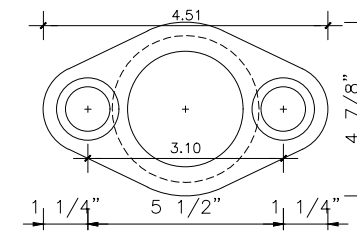
DETALLE "1" (ASIENTO COMPUERTA)



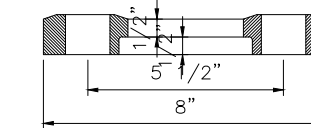
DETALLE No.2



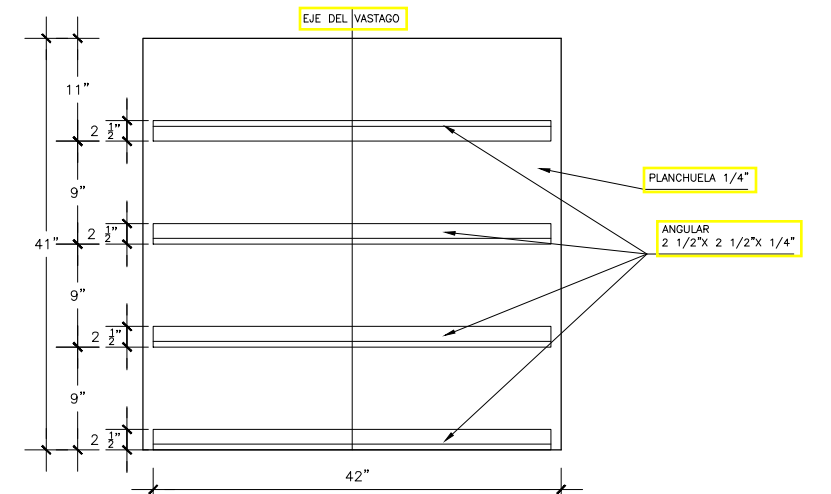
DETALLE - 2 ELEVACION LATERAL



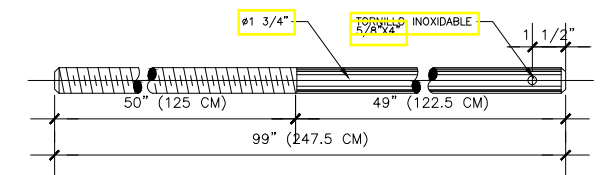
PLANTA



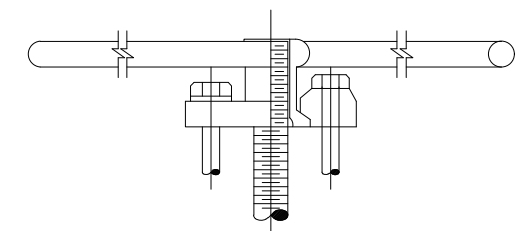
SECCION BASE DEL VOLANTE



HOJA DE LA COMPUERTA



VASTAGO DE LA COMPUERTA

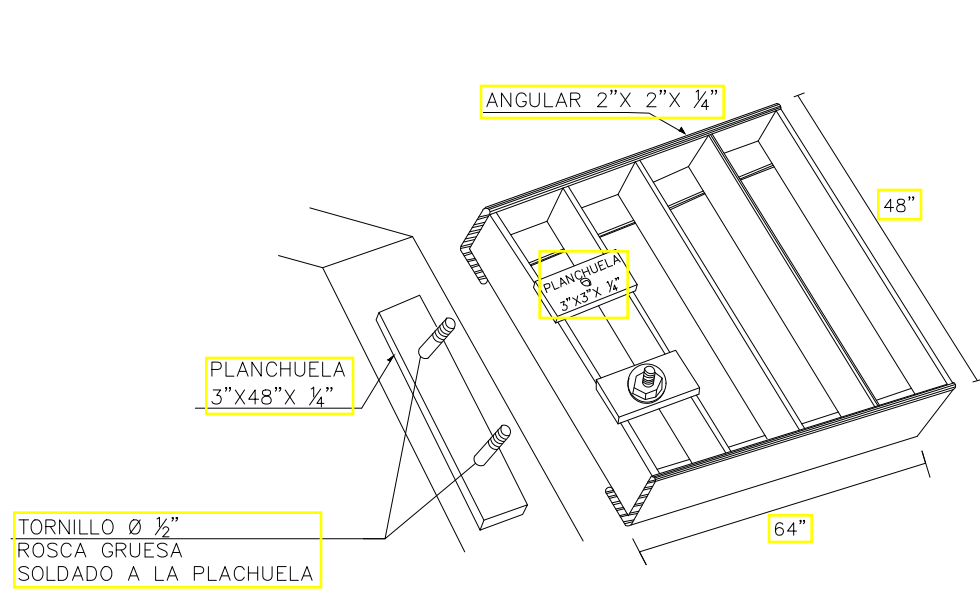


VOLANTE

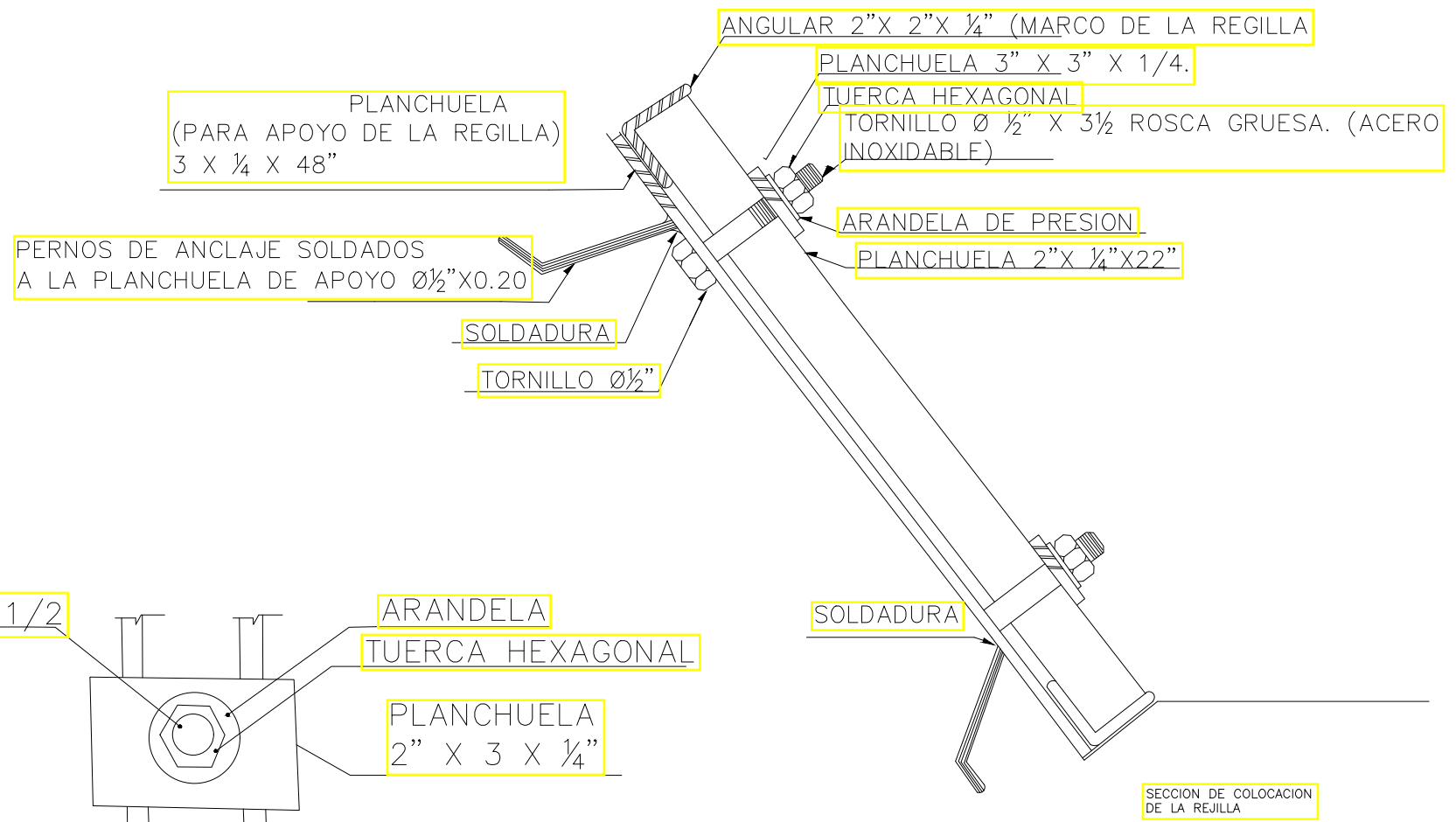
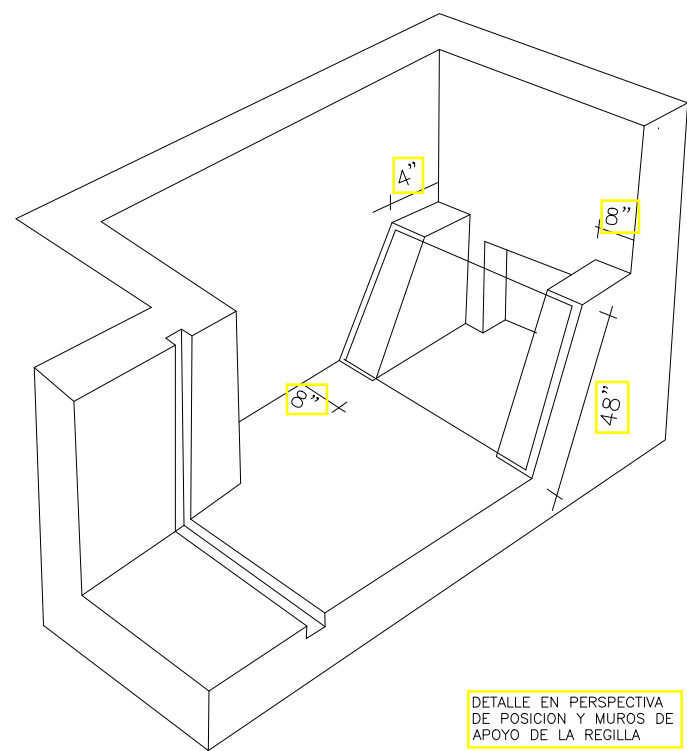
NOTAS:

- 1- EL VASTAGO TENDRA UNA LONGITUD DE ROSCA QUE PERMITA ELEVAR LA COMPUERTA HASTA DESCUBRIR COMPLETAMENTE EL ORIFICIO.
 - 2- EL ROSCADO DEL VASTAGO DE LA COMPUERTA SE HARA DE FORMA TAL QUE RESULTEN CUATRO ESTRIAS POR PULGADA DE LONGITUD.
 - 3- LAS DIMENSIONES Y DETALLES DEL MECANISMO DE IZADO DE LA COMPUERTA SON TENTATIVAS. EL CONTRATISTA SERA RESPONSABLE DEL BUEN FUNCIONAMIENTO DEL MECANISMO Y COMPROBARA QUE LA COMPUERTA PODRA OPERARSE CON UN ESFUERZO MAYOR A 40 Lbs.
 - 4- EL ACERO DE REFUERZO DE LAS ESTRUCTURAS SERA ACERO ESTRUCTURAL DE GRADO A36.
- LA COMPUERTA SE ARMARA COMPLETAMENTE EN EL TALLER PARA SU INSPECCION ANTES DE PINTARSE.
- EN LA SOLDADURA SE USARAN ELECTRODOS RECUBIERTOS PARA PRODUCIR ARCO EN LA ATMOSFERA INERTE. LOS CORDONES MOSTRARAN BUENA FUSION CON EL MATERIAL SOLDADO Y TENDRAN LAS DIMENSIONES INDICADAS.
- LA PROTECCION A TODAS LAS PARTES METALICAS, SALVO OTRA INDICACION EXPRESA, SE DARA APLICANDO UNA MANO DE PINTURA O BASE DE OXIDO DE PLOMO GRAFITADO Y POSTERIORMENTE UNA MANO DE PINTURA.

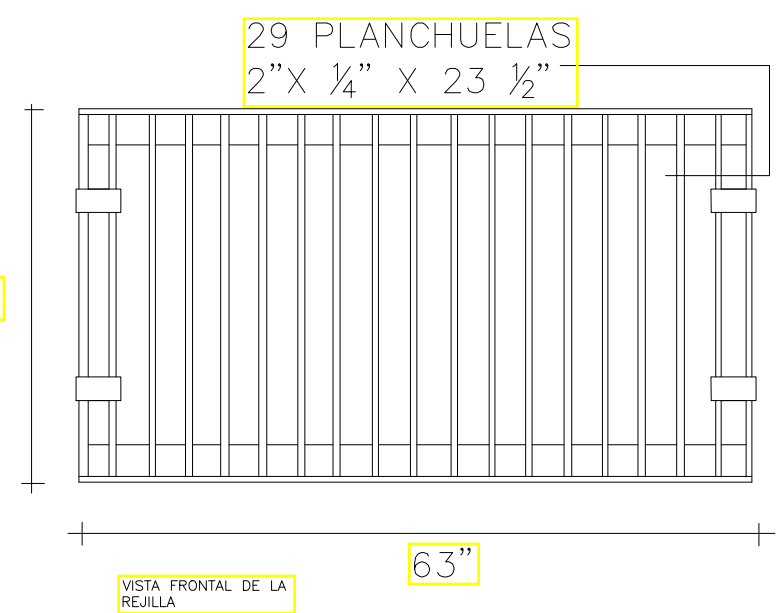
 INSTITUTO NACIONAL DE RECURSOS HIDRAULICOS INDRHI Agua y Energía Para Todos			
DIRECCION DE PROYECTOS Y OBRAS DEPARTAMENTO DE DISEÑO		DIR. REGIONAL SISTEMA DE RIEGO LAO YAOQUE DEL NORTE DIVISION DE RIEGO LAS MATAS DE SANTA CRUZ	
PROYECTO : LATERALES DE MAGUACA LAS MATAS DE SANTACRUZ, MONTECRISTI			
OBRA DE TOMA RESERVOIRIO 2 COMPUERTA		SECCIONES Y DETALLES	
SOMETIDO	ING. FELIX GONZALEZ	DIGITADO	DIGITACION DE PROYECTOS
DISEÑADO	ING. ELEODORO CUELLO M.	REVISADO	
CALCULADO	ING. PEDRO GUERRERO	TOPOGRAFO	
REVISADO	ING. ELEODORO CUELLO M.	REVISADO	
SANTO DOMINGO, D.N. FECHA: NOV. 2018	NO ESCALA	ARCHIVO DIGITAL OPTO. DE DISEÑO/PROYECTOS	61 177




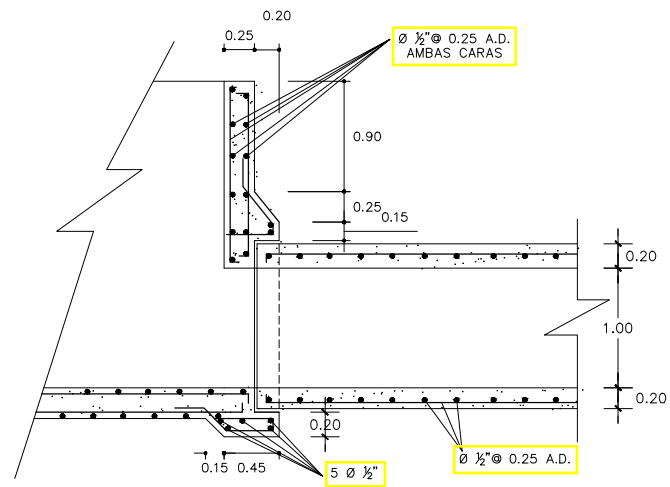
DETALLE EN PERSPECTIVA DE COLOCACION DE LA REGILLA



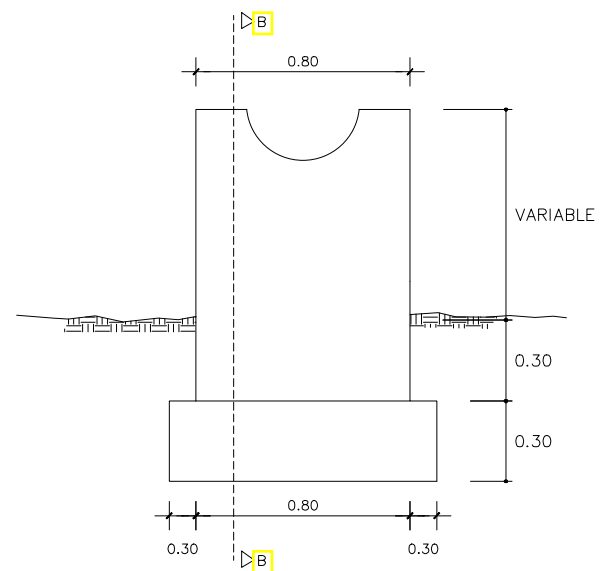
DETALLE DE PLANCHUELA SUJETADORA DE LA REGILLA



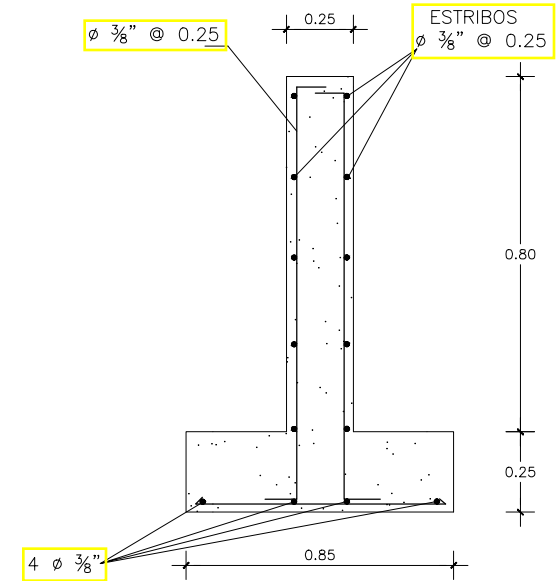
 REPUBLICA DOMINICANA INSTITUTO NACIONAL DE RECURSOS HIDRAULICOS INDRHI Agua y Energía Para Todos			
DIRECCION DE PROYECTOS Y OBRAS DEPARTAMENTO DE DISEÑO		DIR. REGIONAL SISTEMA DE RIEGO LAJO YAUQUE DEL NORTE DIVISION DE RIEGO LAS MATAS DE SANTA CRUZ	
PROYECTO : LATERALES DE MAGUACA LAS MATAS DE SANTACRUZ, MONTECRISTI			
OBRA DE TOMA RESERVOIRIO 2 REGILLA		SECCIONES Y DETALLES	
SOMETIDO	ING. FELIX GONZALEZ	DIGITADO	DIGITACION DE PROYECTOS
DISEÑADO	ING. ELEODORO CUELLO M.	REVISADO	
CALCULADO	ING. PEDRO GUERRERO	TOPOGRAFO	
REVISADO	ING. ELEODORO CUELLO M.	REVISADO	
SANTO DOMINGO, D.N. FECHA: NOV. 2018		ARCHIVO DIGITAL DPTO. DE DISEÑO/PROYECTOS	



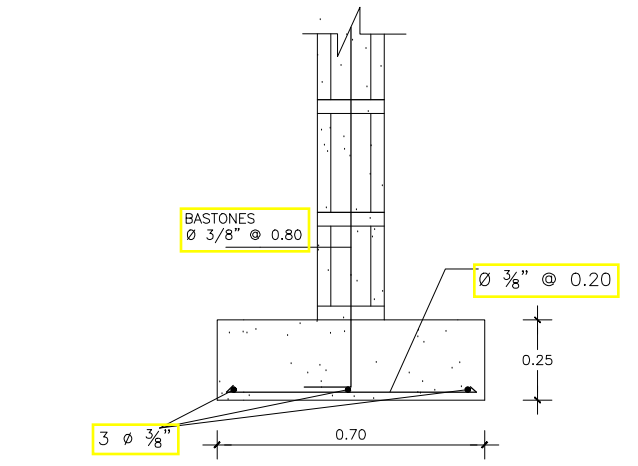
DETALLE No. 1



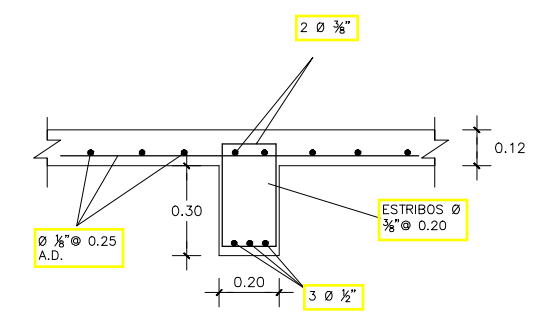
DETALLE DE APOYO TUBERIA



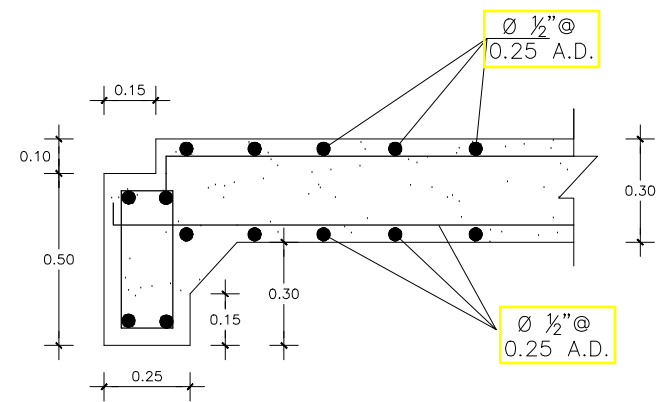
SECCIÓN (APOYO TUBERIA)



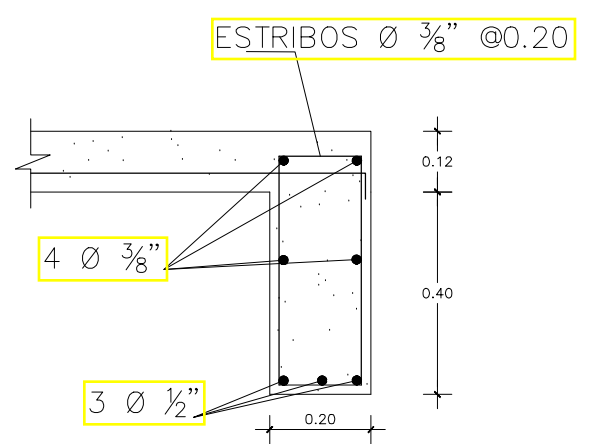
DETALLE ZAPATA DE MURO



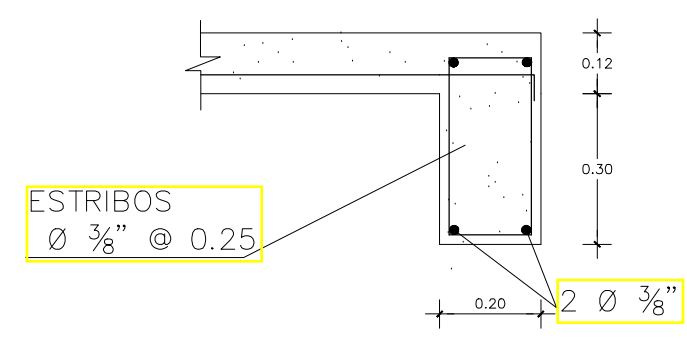
SECCION DE VIGAS 1 Y 2




DETALLE No. 2



VIGA SOBRE PUERTA



VIGA DE AMARRE

 REPUBLICA DOMINICANA INSTITUTO NACIONAL DE RECURSOS HIDRAULICOS INDRHI Agua y Energía Para Todos			
DIRECCION DE PROYECTOS Y OBRAS DEPARTAMENTO DE DISEÑO		DIR. REGIONAL SISTEMA DE RIEGO RAJO YAQUE DEL NORTE DIVISION DE RIEGO LAS MATAS DE SANTA CRUZ	
PROYECTO : LATERALES DE MAGUACA LAS MATAS DE SANTACRUZ, MONTECRISTI			
OBRA DE TOMA RESERVORIO 2		DETALLES ESTRUCTURALES	
SOMETIDO	ING. FELIX GONZALEZ	DIGITADO	DIGITACION DE PROYECTOS
DISEÑADO	ING. ELEODORO CUELLO M.	REVISADO	
CALCULADO	ING. PEDRO GUERRERO	TOPOGRAFO	
REVISADO	ING. ELEODORO CUELLO M.	REVISADO	
SANTO DOMINGO, D.N. FECHA: NOV. 2018		ESC.: 1:50	ARCHIVO DIGITAL DPTO. DE DISEÑO/PROYECTOS