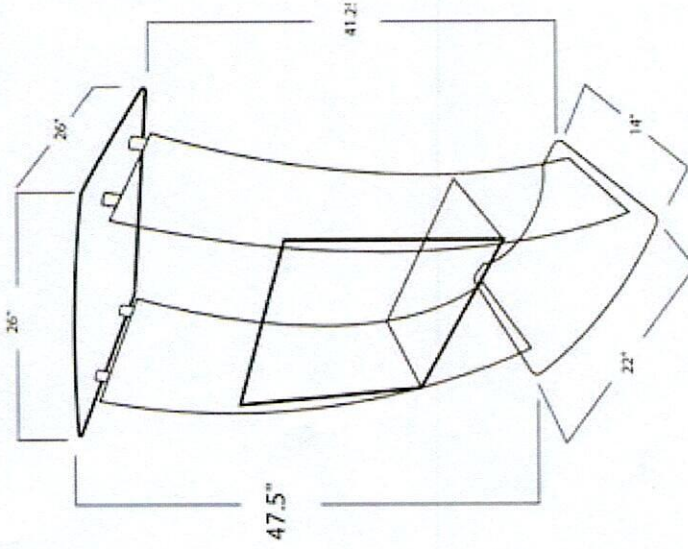




**DEPARTAMENTO ADMINISTRATIVO
DIVISIÓN DE COMPRAS Y CONTRATACIONES
FORMULARIO SOLICITUD DE COMPRAS**

F.GAF.01

VERSIÓN 9.0



Pódium realizado en acrílico transparente de 12mm, dimensiones 47.5X22X14 pulgadas, logo realizado en vinil de corte a dos colores.

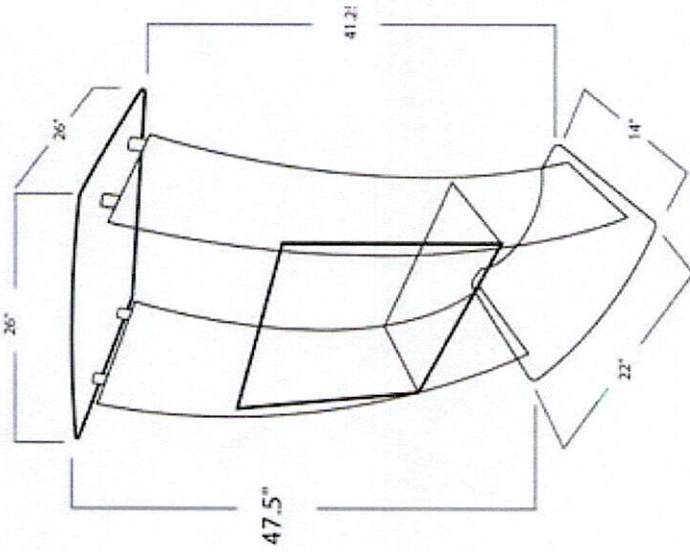


**DEPARTAMENTO ADMINISTRATIVO
DIVISIÓN DE COMPRAS Y CONTRATACIONES**

F.GAF.01

VERSIÓN 9.0

FORMULARIO SOLICITUD DE COMPRAS



Pódium realizado en acrílico transparente de 12mm, dimensiones 47.5X22X14 pulgadas, logo realizado en vinil de corte a dos colores.