

CEIZTUR

COMITÉ EJECUTOR DE INFRAESTRUCTURAS DE ZONAS TURÍSTICAS

REMODELACIÓN PARROQUIA SANTA BARBARA DE SAMANÁ, PROVINCIA SAMANÁ

REPÚBLICA DOMINICANA
AGOSTO 2023



REMODELACIÓN PARROQUIA SANTA BÁRBARA DE SAMANÁ, PROVINCIA SAMANÁ

CALLE SANTA BARBARA ESQ CALLE JULIO LAVANDIER,
CENTRO DEL PUEBLO SANTA BARBARA DE SAMANÁ

MINISTERIO DE TURISMO
COMITÉ EJECUTOR DE INFRAESTRUCTURAS DE ZONAS TURÍSTICAS
(CEIZTUR)

PLANOS ARQUITECTÓNICOS DE LA OFICINA DE PROMOCION TURISTICA MITUR BARAHONA

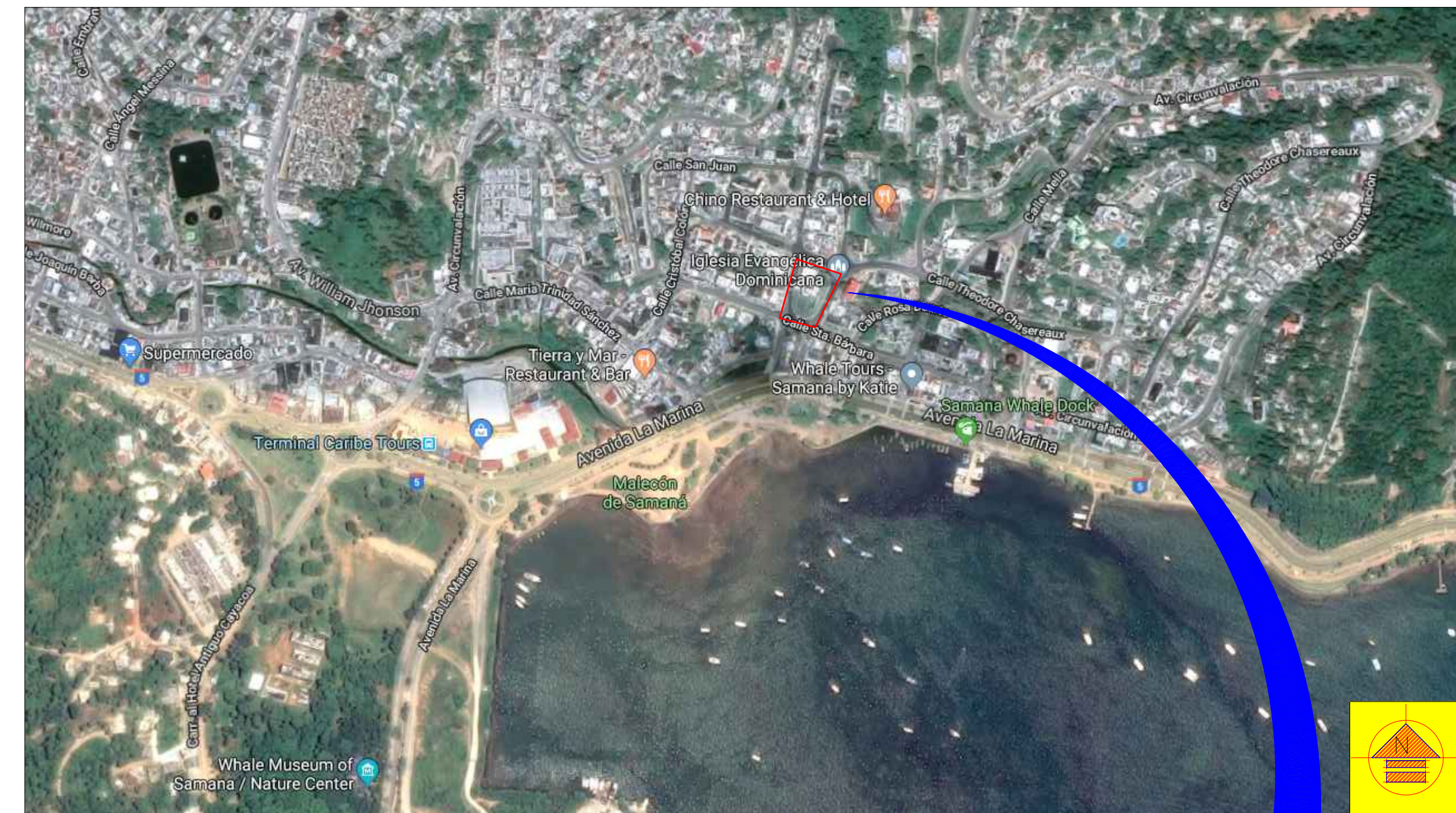
- A101 - PLANO DE UBICACIÓN Y LOCALIZACIÓN
- A102 - LEVANTAMIENTO FOTOGRAFICO
- A103 - PLANTA ARQUITECTÓNICA - PRIMER NIVEL
- A104 - PLANTA PAISAJISMO - PRIMER NIVEL
- A105 - ELEVACIÓN FRONTAL - POSTERIOR
- A106 - ELEVACIÓN LAT. DERECHA - LAT. IZQUIERDA
- A107 - PLANO DE SECCIÓN
- A108 - DETALLES ARQUITECTÓNICOS





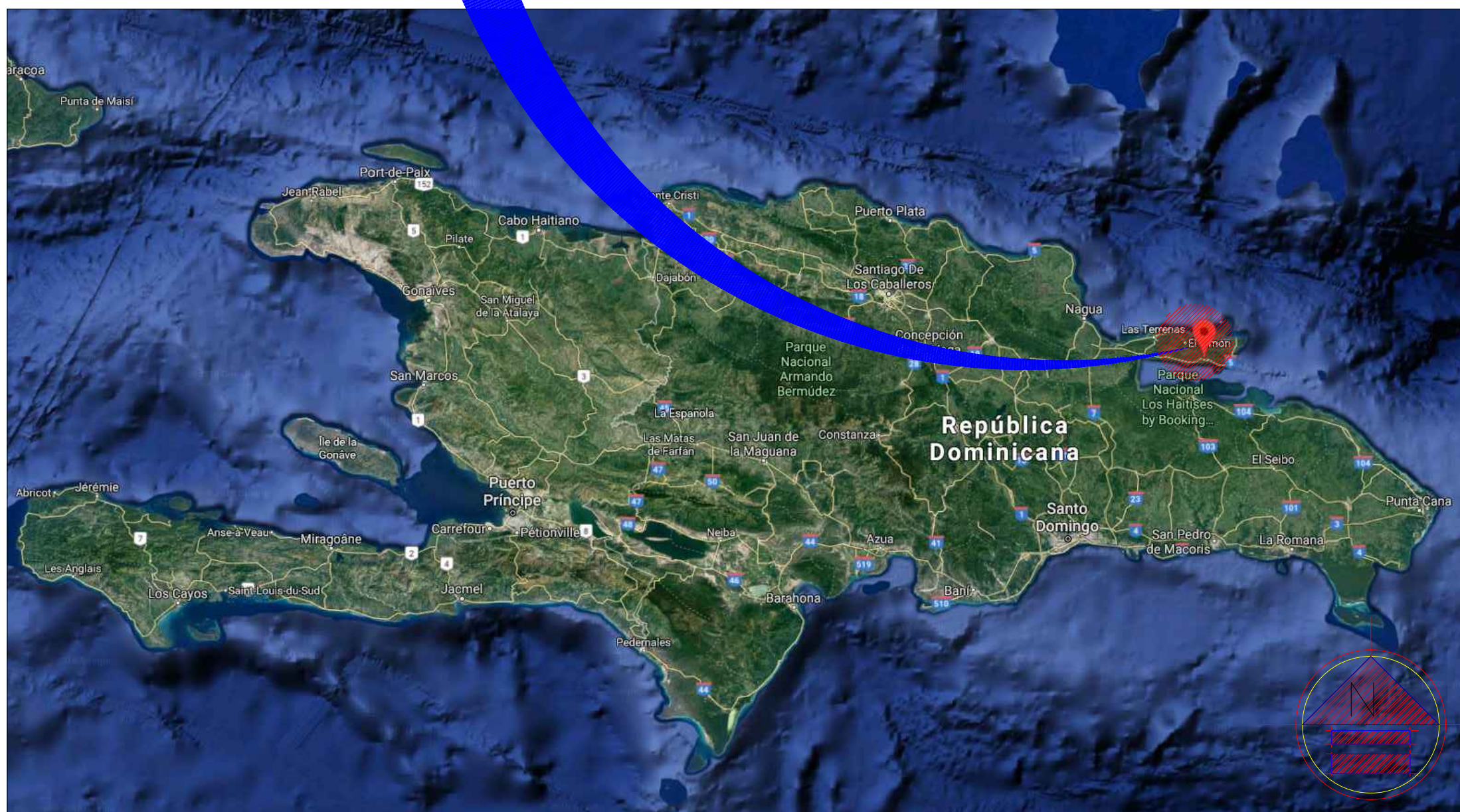
LOCALIZACIÓN EN SAMANÁ

NO ESCALA



LOCALIZACIÓN EN SANTA BÁRBARA DE SAMANÁ

NO ESCALA



LOCALIZACIÓN EN EL PAIS

NO ESCALA



LOCALIZACIÓN EN EL TERRENO

NO ESCALA



NOMBRE DEL PROYECTO
REMEDIACIÓN PARROQUIA SANTA BÁRBARA DE SAMANÁ, PROVINCIA SAMANÁ

AREA DE INTERVENCIÓN
PARROQUIA SANTA BARBARA - SAMANÁ

CONTENIDO DE LA HOJA :
 • Plano de Conjunto
 Ubicación de la parroquia

DIRECCION EJECUTIVA

Lic. Yaneris Then
 Viceministra Administrativa de MITUR
 Representante del Presidente del CEIZTUR

SUPERVISION:

Ing. Luis Omar Ureña
 Encargado del Depto. de Ingeniería

DISÑO ESTRUCTURAL:

Ing. Bethania Viñas
 Encargada de Edificaciones

DISÑO ELECTRICO:

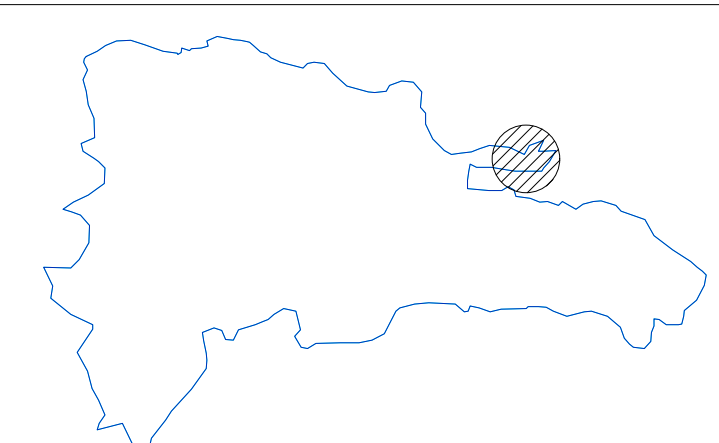
Ing. Felix O. De Jesus
 Ingeniero Electromecánico

DISÑO SANITARIO:

Ing. Emil Suarez
 Ingeniero Sanitario

INTERVENCIÓN DE DISÑO:

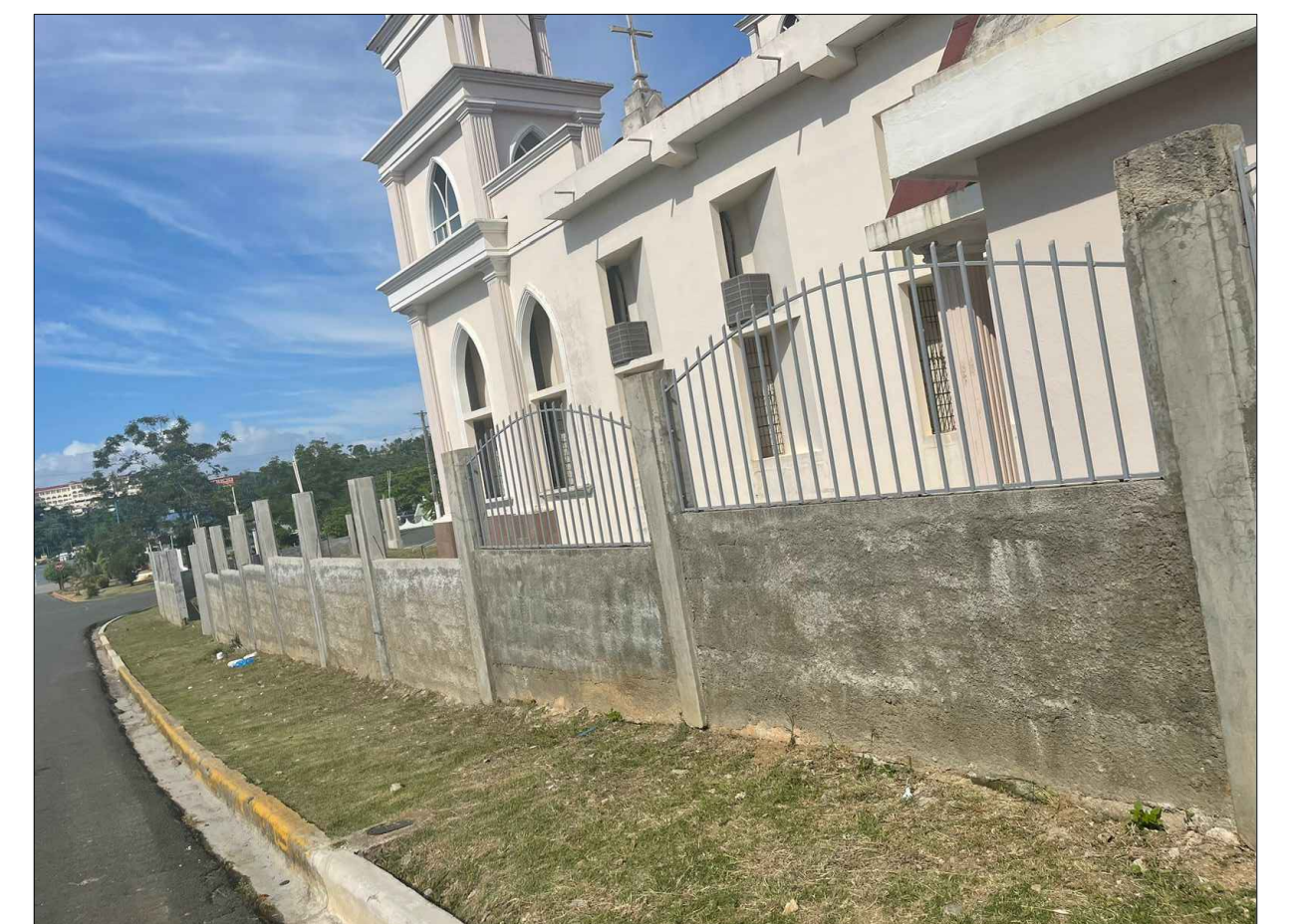
Arq. Isaty Rodriguez - Arq. Isabel Pozo
 Departamento de Ingeniería



AGOSTO 2023

A-101

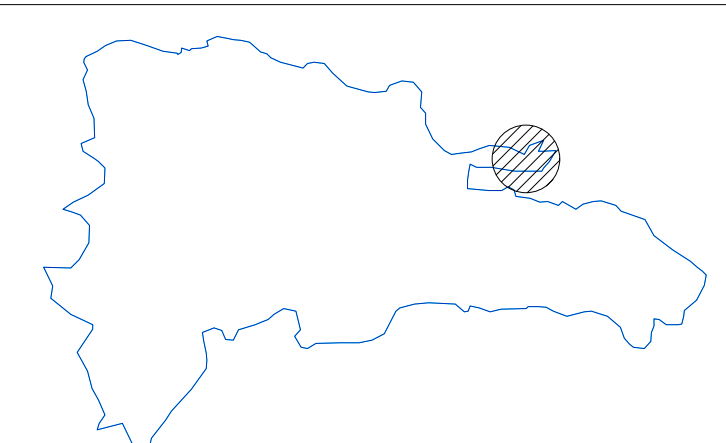
01 08

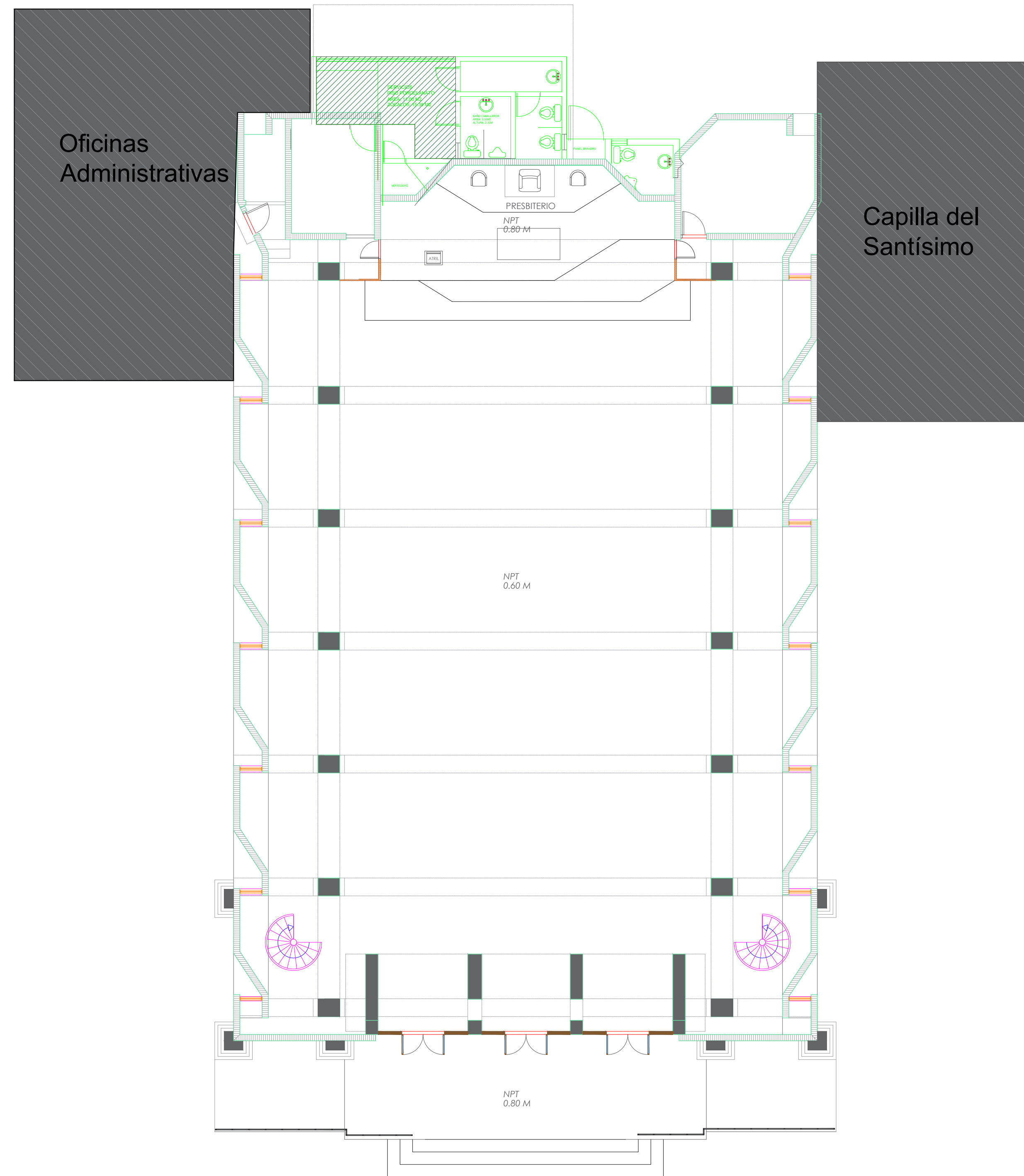


Parroquia Santa Bárbara de Samaná
Levantamiento fotográfico del entorno

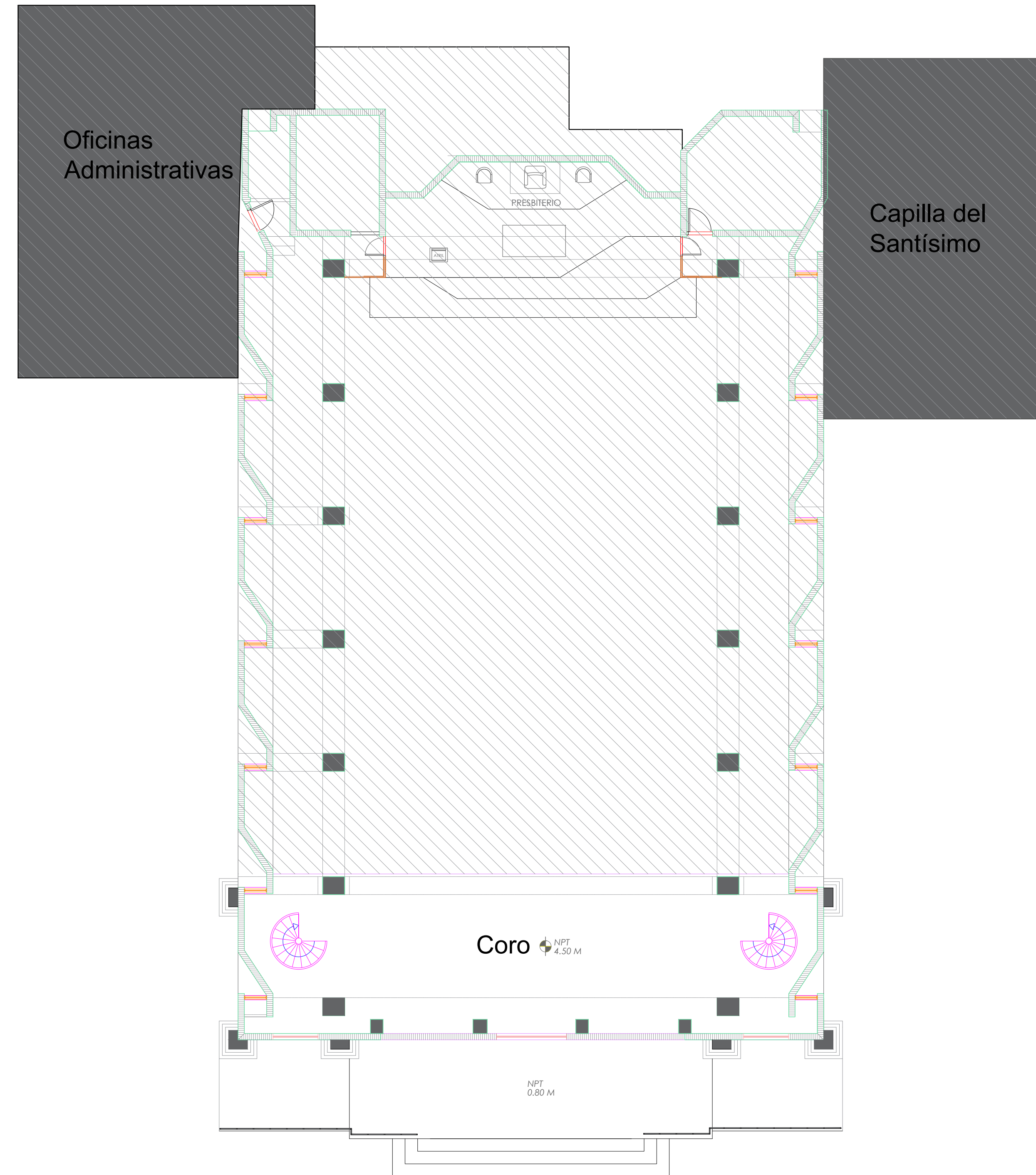


NOMBRE DEL PROYECTO		AREA DE INTERVENCION	CONTENIDO DE LA HOJA :	AGOSTO 2023
REMDELACIÓN PARROQUIA SANTA BÁRBARA DE SAMANÁ, PROVINCIA SAMANÁ		PARROQUIA SANTA BARBARA - SAMANÁ	• Levantamiento Fotográfico	
DIRECCION EJECUTIVA Lic. Yaneris Then Viceministra Administrativa de MITUR Representante del Presidente del CEIZTUR	SUPERVISION: Ing. Luis Omar Ureña Encargado del Depto. de Ingeniería	DISEÑO ESTRUCTURAL: Ing. Bethania Viñas Encargada de Edificaciones	DISEÑO ELECTRICO: Ing. Felix O. De Jesus Ingeniero Electromecánico	DISEÑO SANITARIO: Ing. Emil Suarez Ingeniero Sanitario
			INTERVENCION DE DISEÑO: Arq. Isaty Rodriguez - Arq. Isabel Pozo Departamento de Ingeniería	02 08





PLANTA ARQUITECTÓNICA - PRIMER NIVEL



PLANTA ARQUITECTÓNICA - SEGUNDO NIVEL

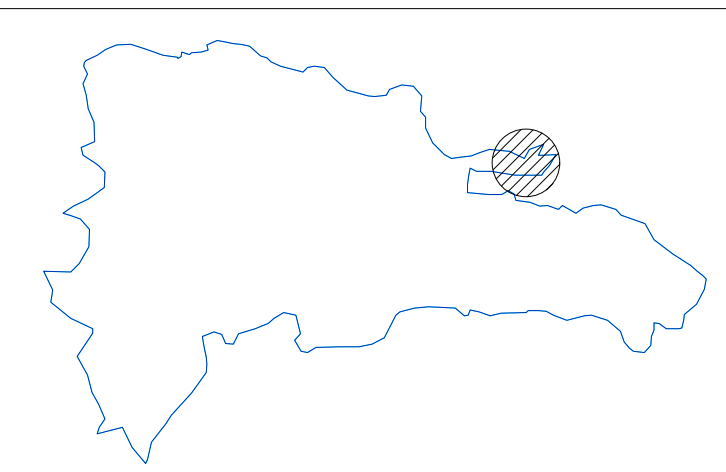
Parroquia Santa Barbara de Samaná
Planta Arquitectónica – Primer nivel – Segundo nivel



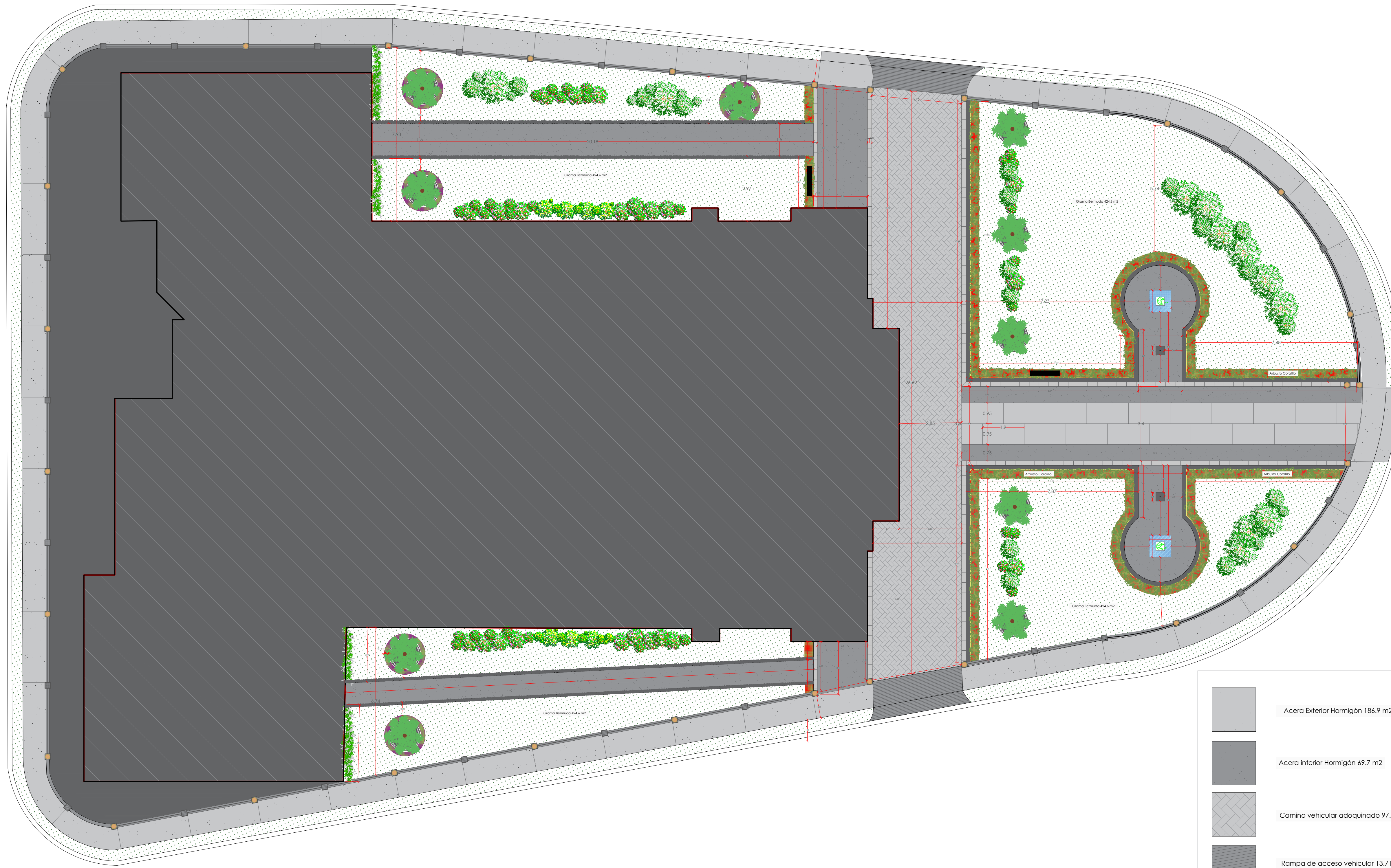
NOMBRE DEL PROYECTO	
REMODELACIÓN DE AUDITORIO EDIFICIO 4 SEDE DNCD	
<small>DIRECCION EJECUTIVA</small>	<small>SUPERVISION</small>
Lic. Yaneris Then <small>Viceministra Administrativa de MITUR Representante del Presidente del CEIZTUR</small>	Ing. Luis Omar Ureña <small>Encargado del Depto. de Ingeniería</small>
<small>DISEÑO ESTRUCTURAL:</small>	
Ing. Bethania Viñas <small>Encargada de Edificaciones</small>	

AREA DE INTERVENCION
PARROQUIA SANTA BARBARA - SAMANÁ
<small>DISEÑO ELECTRICO:</small>
Ing. Felix O. De Jesus <small>Ingeniero Electromecánico</small>

CONTENIDO DE LA HOJA :
PLANTA ARQUITECTÓNICA PRIMER NIVEL SEGUNDO NIVEL
<small>INTERVENCION DE DISEÑO:</small>
Arq. Isaty Rodriguez - Arq. Isabel Pozo <small>Departamento de Ingeniería</small>



AGOSTO 2023
A-103
03 08



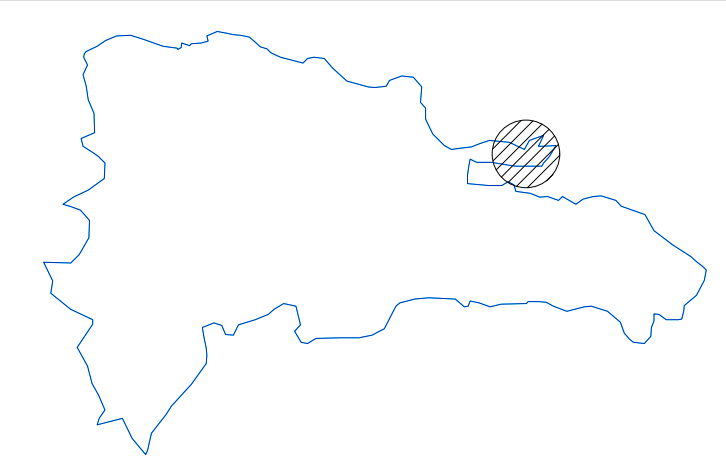
		Gramma Bermuda 424.6 m ²
		Arbusto de coralillo 32.7 m ²
		Is. Alicano 5.03 m ²
		Bougainvillea Amarilla (Tritaria) 7.3 m ²
		Bougainvillea blanca (Tritaria) 24.7 m ²
		Bougainvillea rosada (Tritaria) 15.1 m ²
		Alcance de Hormigón con Palma de Phoenix roebelenii, 5 unidades Plantas de petunia Mexicana 4.86 m ²
		Alcance de Hormigón con Palma de Phoenix roebelenii, 5 unidades
		Lojas de piedra para fines decorativos 24.3 m ²

	Acera Exterior Hormigón 186.9 m ²
	Acera Interior Hormigón 69.7 m ²
	Camino vehicular adoquinado 97.98 m ²
	Rampa de acceso vehicular 13.71 m ²
	Adoquinado con piezas de hormigón 15.6 m ²

Parroquia Santa Bárbara de Samaná
Planta de Paisajismo



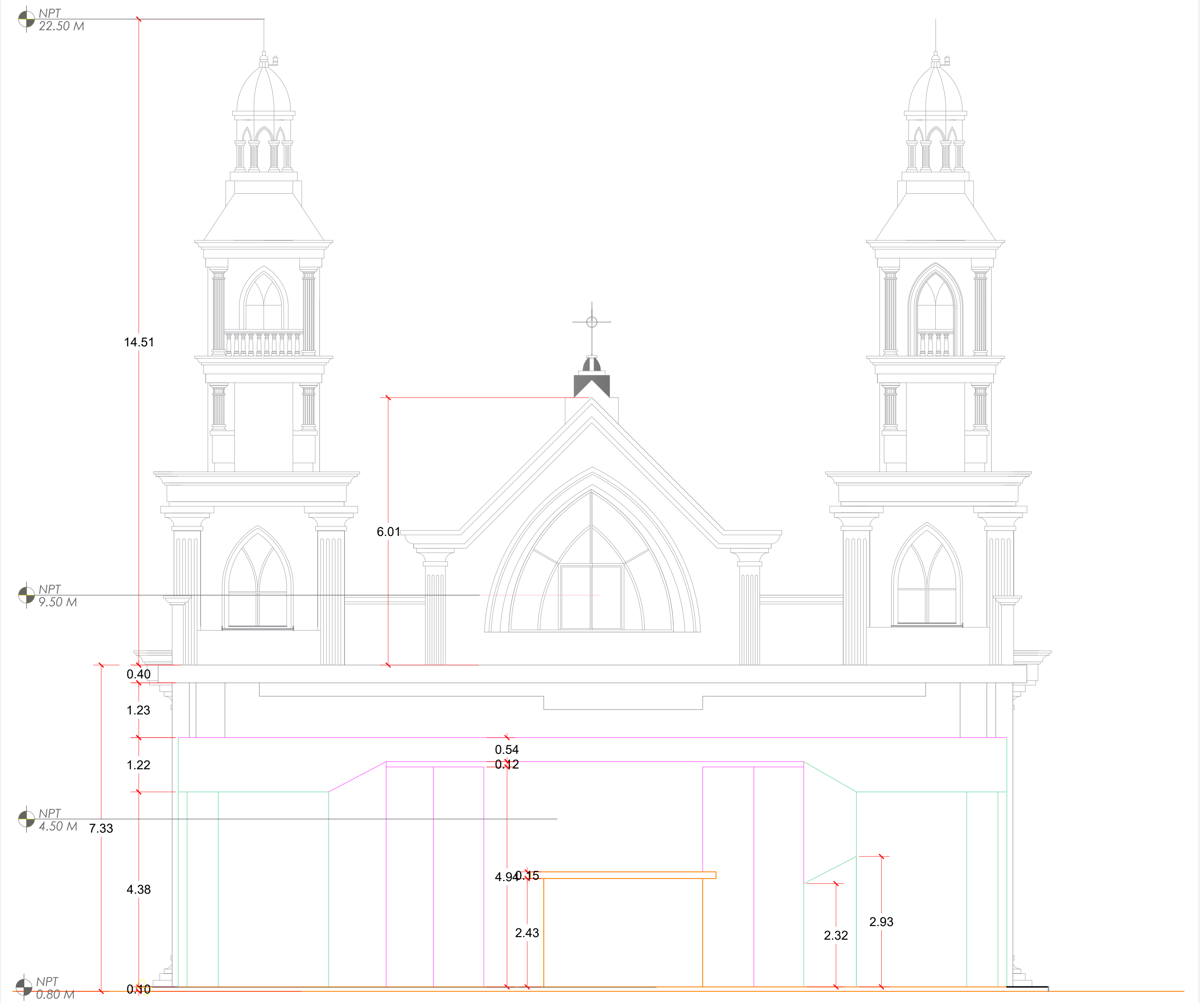
NOMBRE DEL PROYECTO		AREA DE INTERVENCION	CONTENIDO DE LA HOJA :	
REMODELACIÓN PARROQUIA SANTA BÁRBARA DE SAMANÁ, PROVINCIA SAMANÁ		SANTA BÁRBARA - SAMANÁ	<ul style="list-style-type: none"> Planta Dimensionada y de paisajismo 	
DIRECCION EJECUTIVA: Lic. Yaneis Then Viceministra Administrativa de MITUR Representante del Presidente del CEIZTUR	SUPERVISION: Ing. Luis Omar Ureña Encargado del Depto. de Ingeniería	DISEÑO ESTRUCTURAL: Ing. Bethania Viñas Encargada de Edificaciones	DISEÑO ELECTRICO: Ing. Felix O. De Jesus Ingeniero Electromecánico	DISEÑO SANITARIO: Ing. Emil Suarez Ingeniero Sanitario
			DISEÑO DE INTERVENCION: Arq. Isaty Rodriguez - Arq. Isabel Pozo Departamento de Ingeniería	



AGOSTO 2023
A-104
04 08



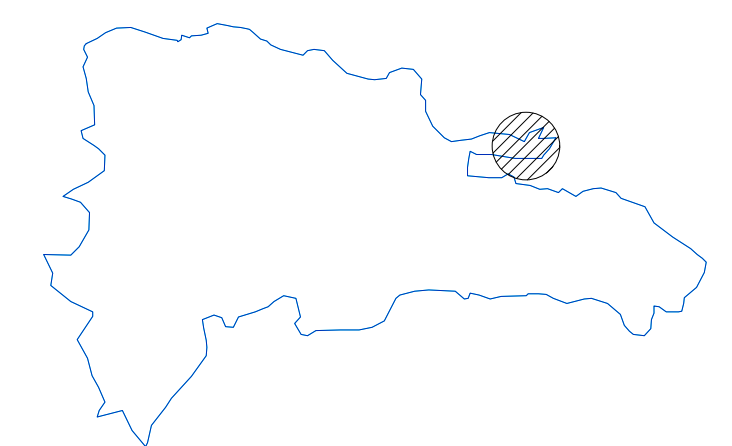
ELEVACIÓN FRONTAL
ESC. 1:100



ELEVACIÓN POSTERIOR
ESC. 1:100

Auditorio DNCD
Planta de Elevación Frontal y Posterior

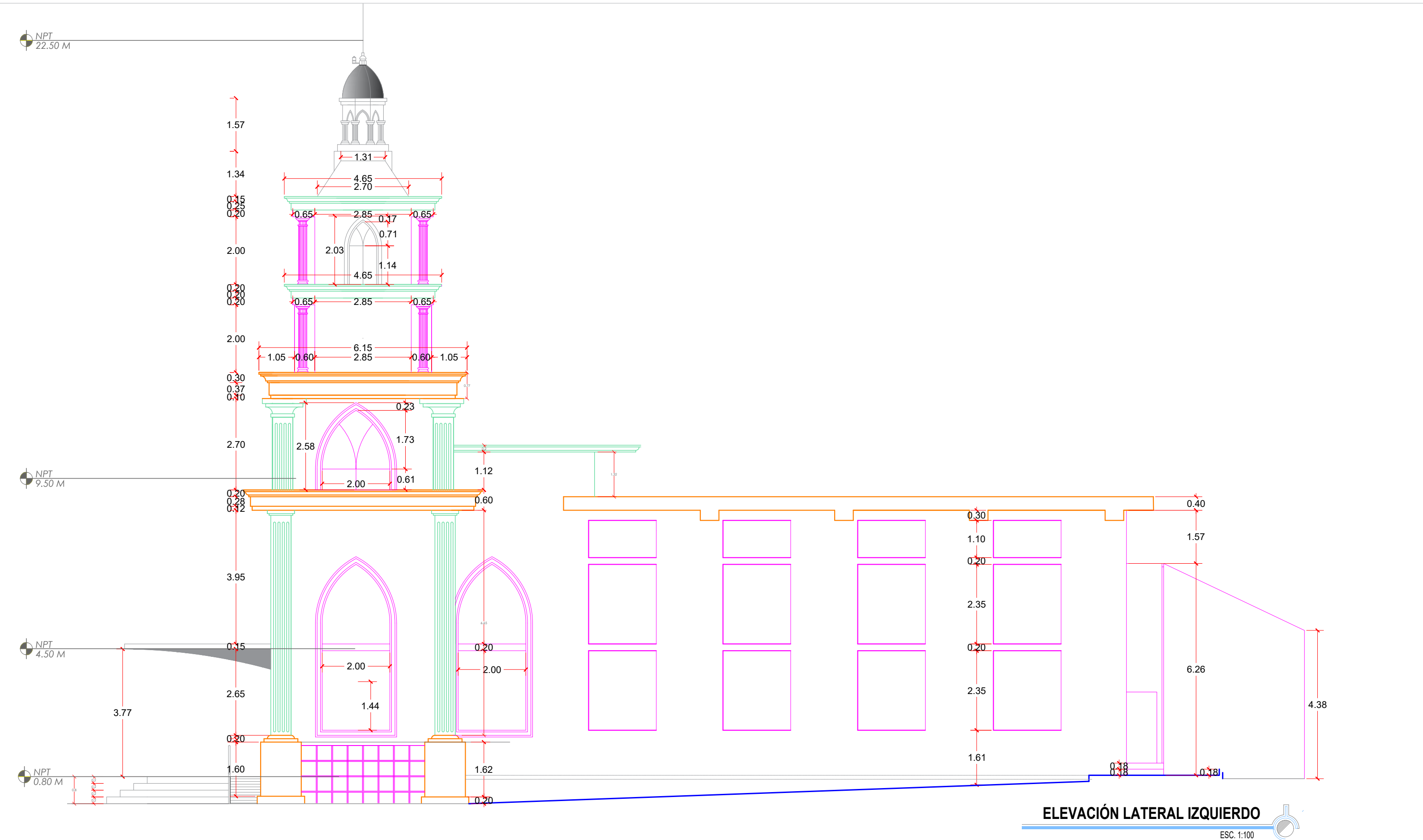
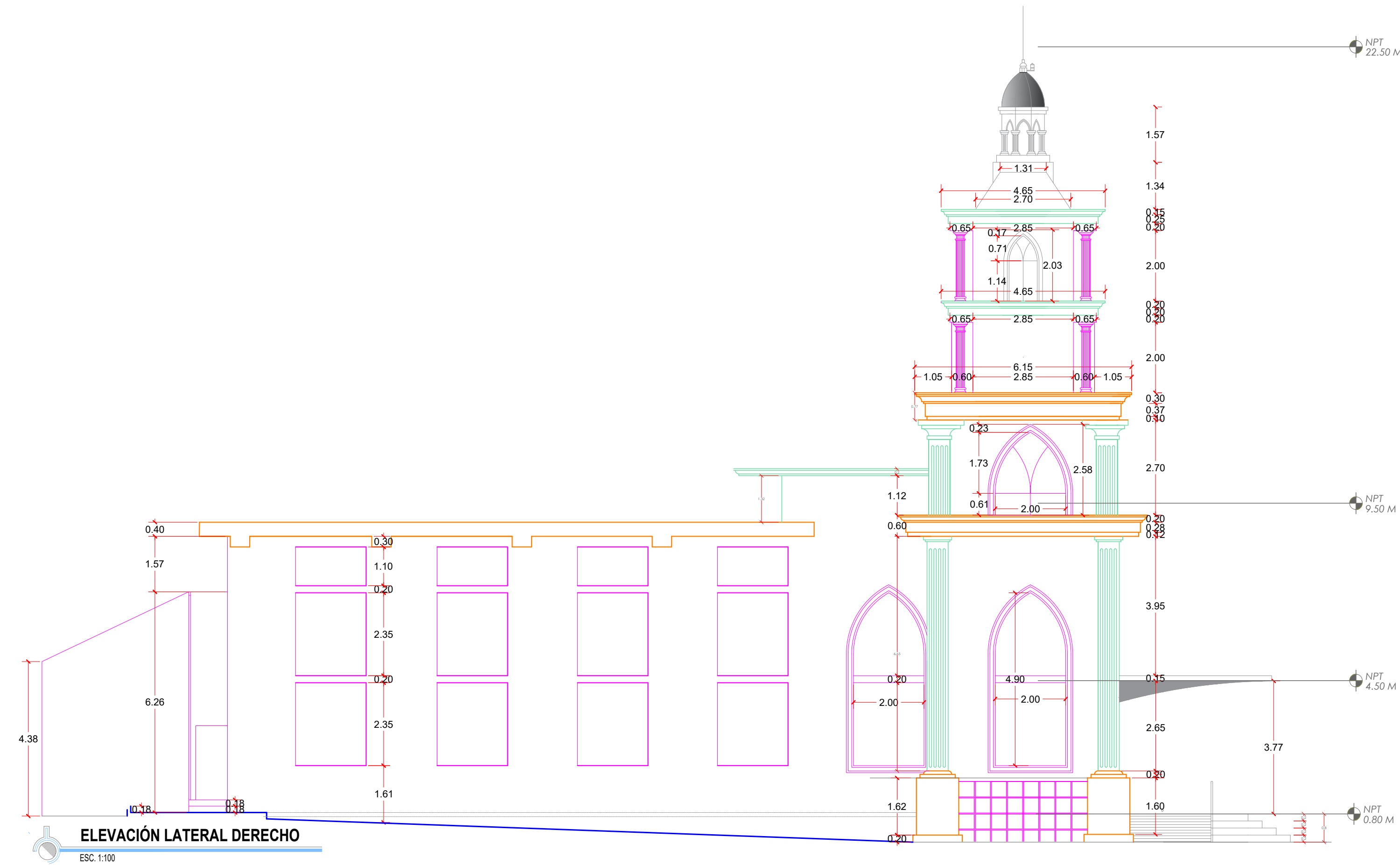
	NOMBRE DEL PROYECTO		AREA DE INTERVENCION		CONTENIDO DE LA HOJA :	
	REMDELACIÓN PARROQUIA SANTA BÁRBARA DE SAMANÁ, PROVINCIA SAMANÁ		SANTA BÁRBARA - SAMANÁ		<ul style="list-style-type: none"> • Elevación Fachada Frontal • Elevación Fachada Posterior 	
<small>DIRECCION EJECUTIVA</small> Lic. Yaneris Then <small>Viceministra Administrativa de MITUR Representante del Presidente del CEIZTUR</small>	<small>SUPERVISION:</small> Ing. Luis Omar Ureña <small>Encargado del Depto. de Ingeniería</small>	<small>DISEÑO ESTRUCTURAL:</small> Ing. Bethania Viñas <small>Encargada de Edificaciones</small>	<small>DISEÑO ELECTRICO:</small> Ing. Felix O. De Jesus <small>Ingeniero Electromecánico</small>	<small>DISEÑO SANITARIO:</small> Ing. Emil Suarez <small>Ingeniero Sanitario</small>	<small>INTERVENCION DE DISEÑO:</small> Arq. Isaty Rodriguez - Arq. Isabel Pozo <small>Departamento de Ingeniería</small>	



AGOSTO 2023

A-105

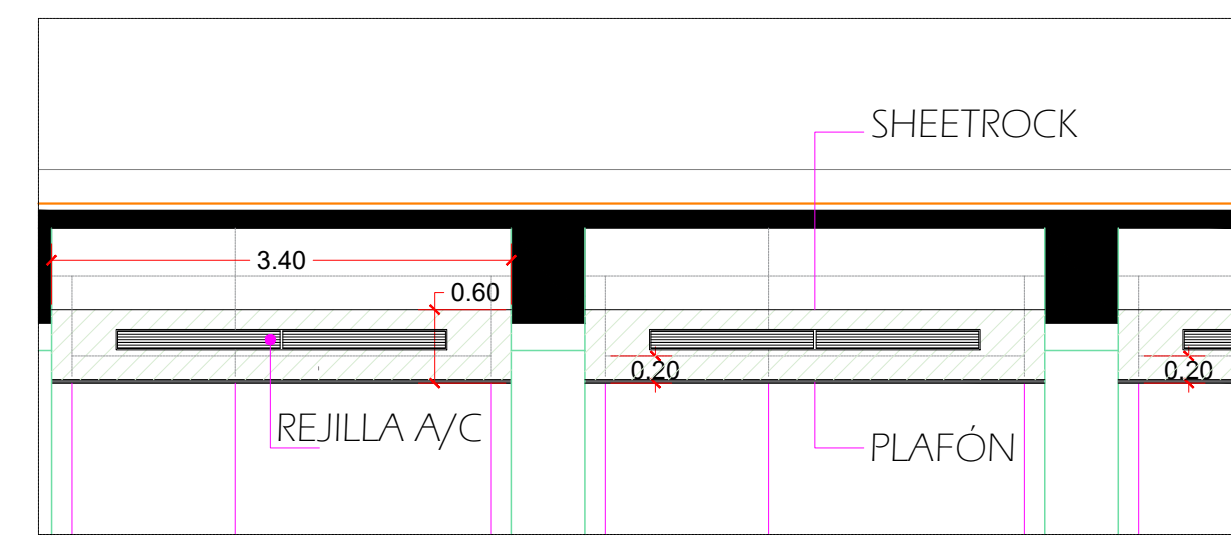
05 08



Auditorio DNCD
Elevación Lateral Derecho – Lateral Izquierdo

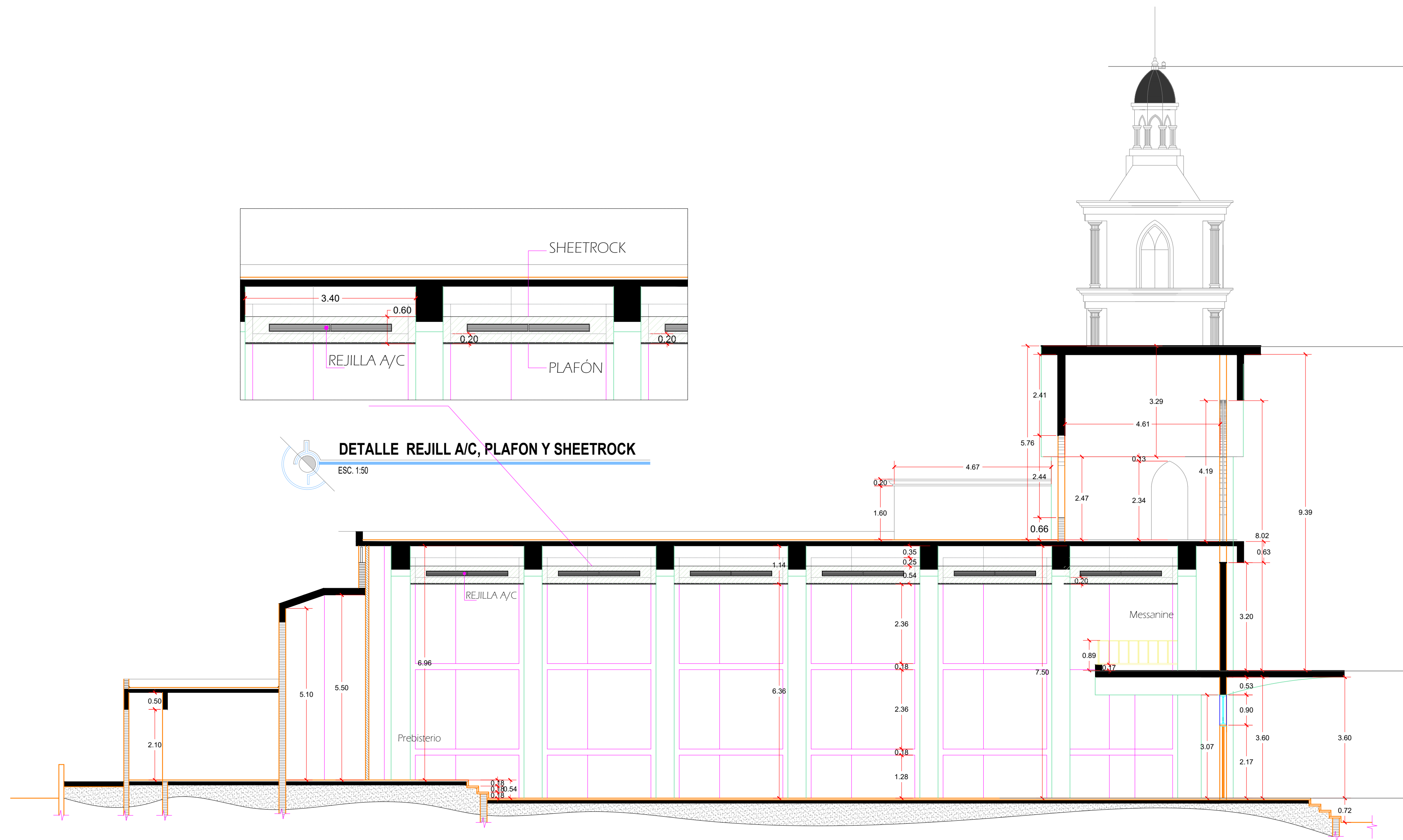


NOMBRE DEL PROYECTO		AREA DE INTERVENCION	CONTENIDO DE LA HOJA :	JUNIO 2023	
REMODELACIÓN PARROQUIA SANTA BÁRBARA DE SAMANÁ, PROVINCIA SAMANÁ		SANTA BÁRBARA - SAMANÁ	<ul style="list-style-type: none"> ELEVACIÓN LATERAL DERECHA ELEVACIÓN LATERAL IZQUIERDA 	A-106	
DIRECCION EJECUTIVA Lic. Yaneris Then Viceministra Administrativa de MITUR Representante del Presidente del CEIZTUR	SUPERVISION: Ing. Luis Omar Ureña Encargado del Depto. de Ingeniería	DISEÑO ESTRUCTURAL: Ing. Bethania Viñas Encargada de Edificaciones	DISEÑO ELECTRICIO: Ing. Felix O. De Jesus Ingeniero Electromecánico	DISEÑO SANITARIO: Ing. Emil Suarez Ingeniero Sanitario	INTERVENCION DE DISEÑO: Arq. Isaty Rodriguez - Arq. Isabel Pozo Departamento de Ingeniería
					06 08



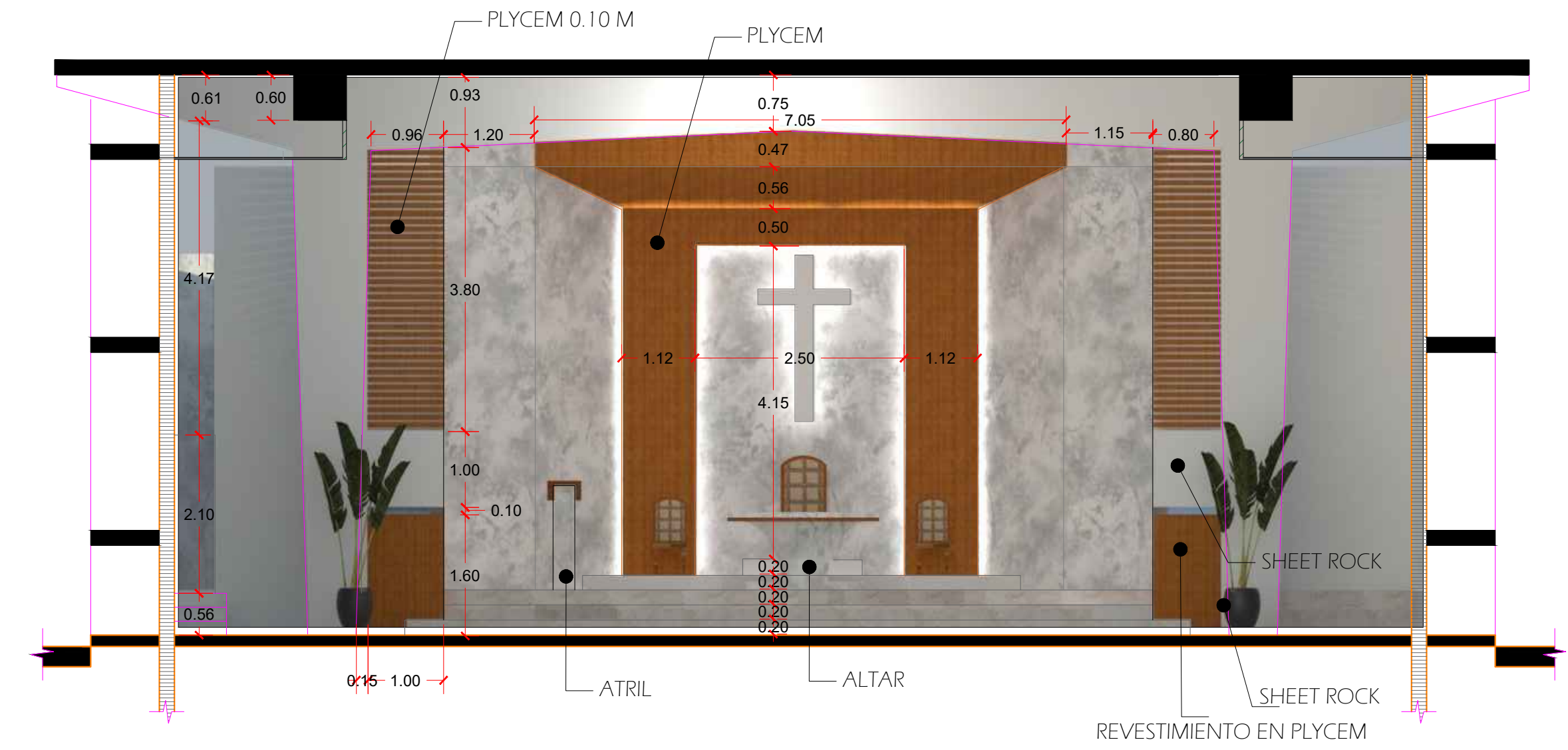
DETALLE REJILLA A/C, PLAFÓN Y SHEETROCK

ESC. 1:50



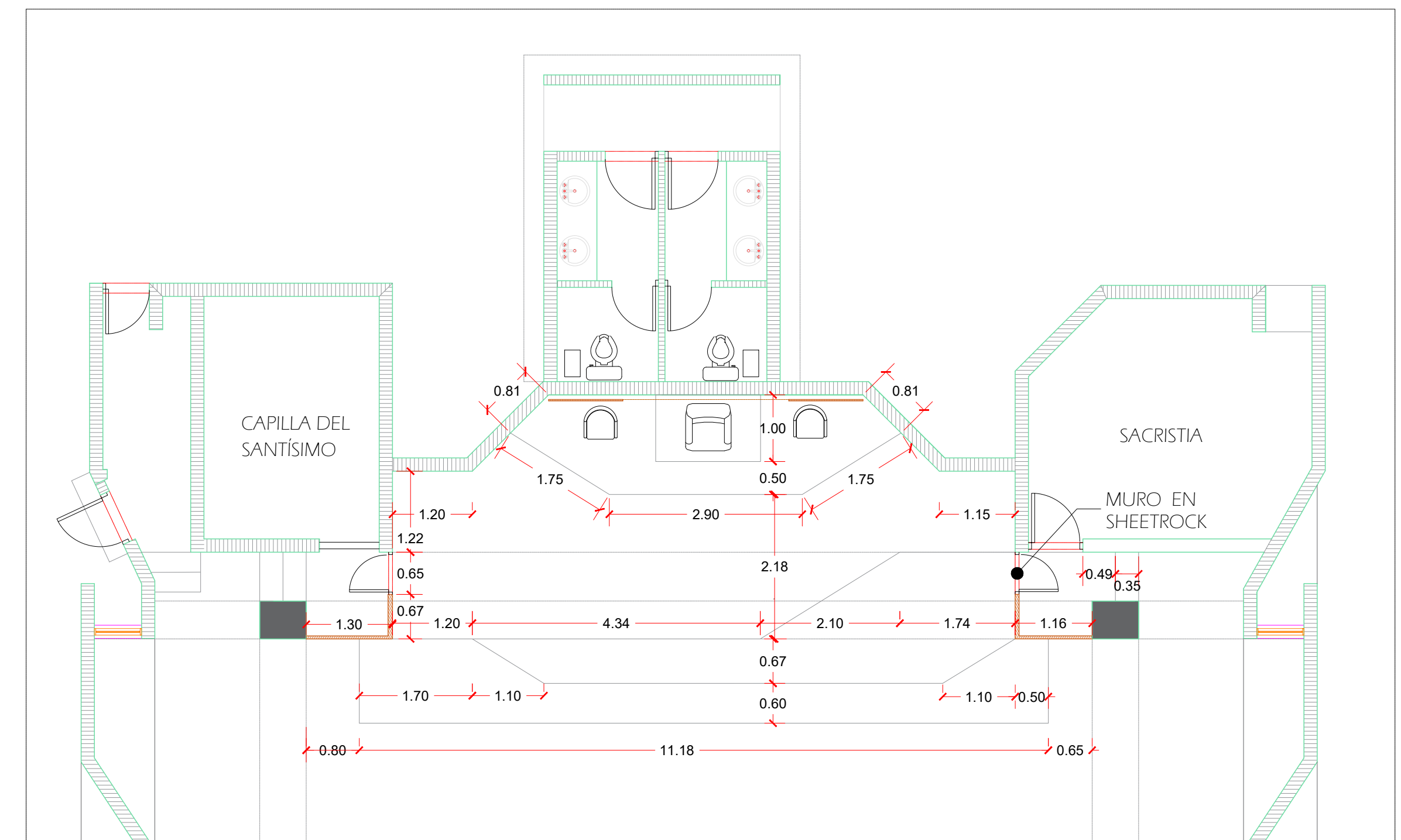
SECCIÓN A-A'

Parroquia Santa Bárbara de Samaná
Plano de Sección A-A'



SECCIÓN B-B'

ESC. 1:75

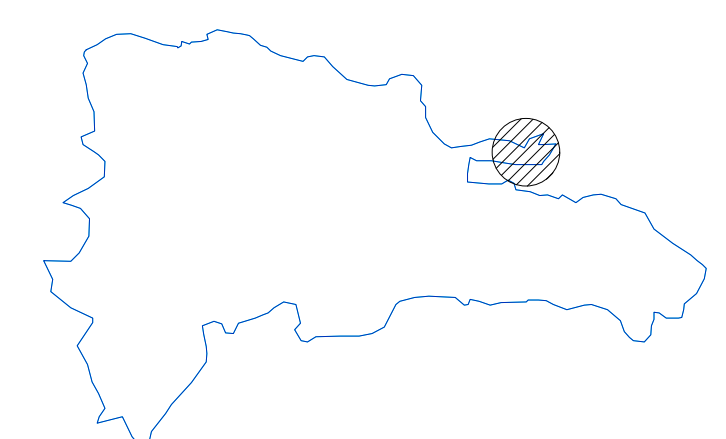


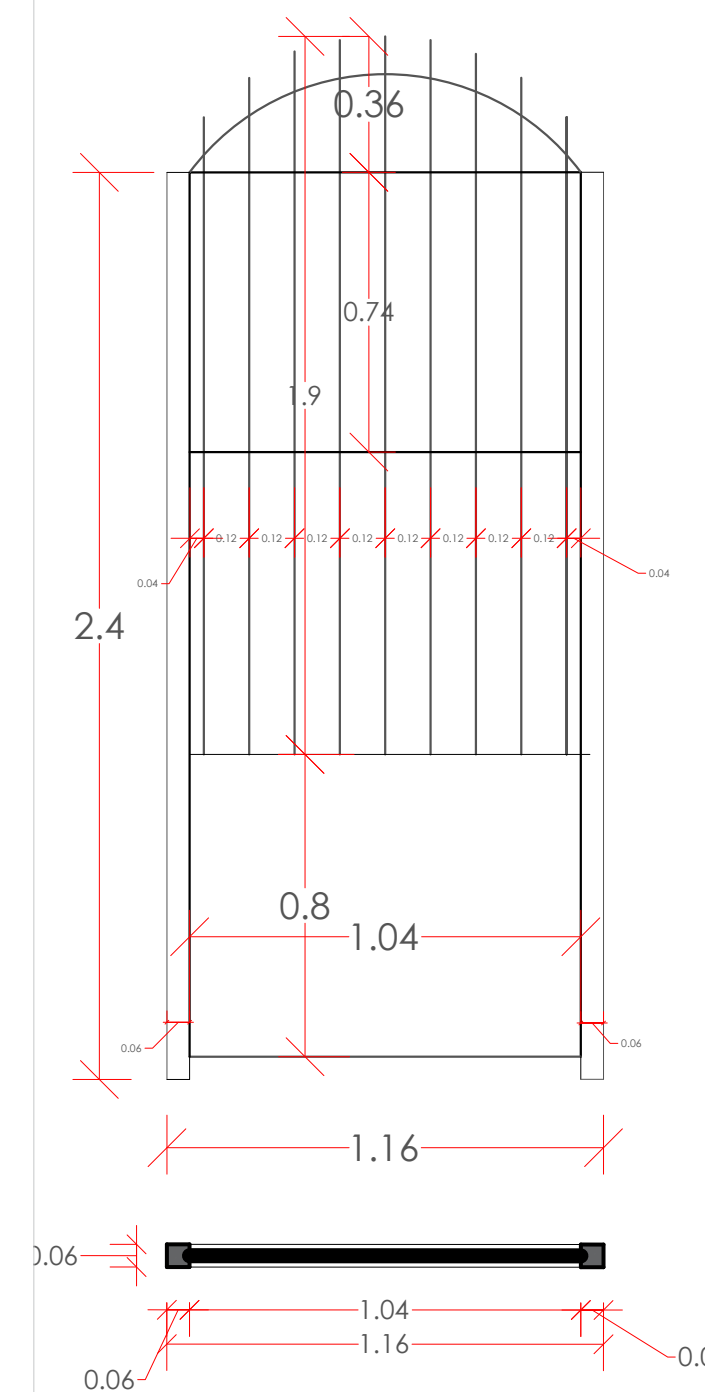
DETALLE DIMENSIONADO DE PRESBITERIO

ESC. 1:50

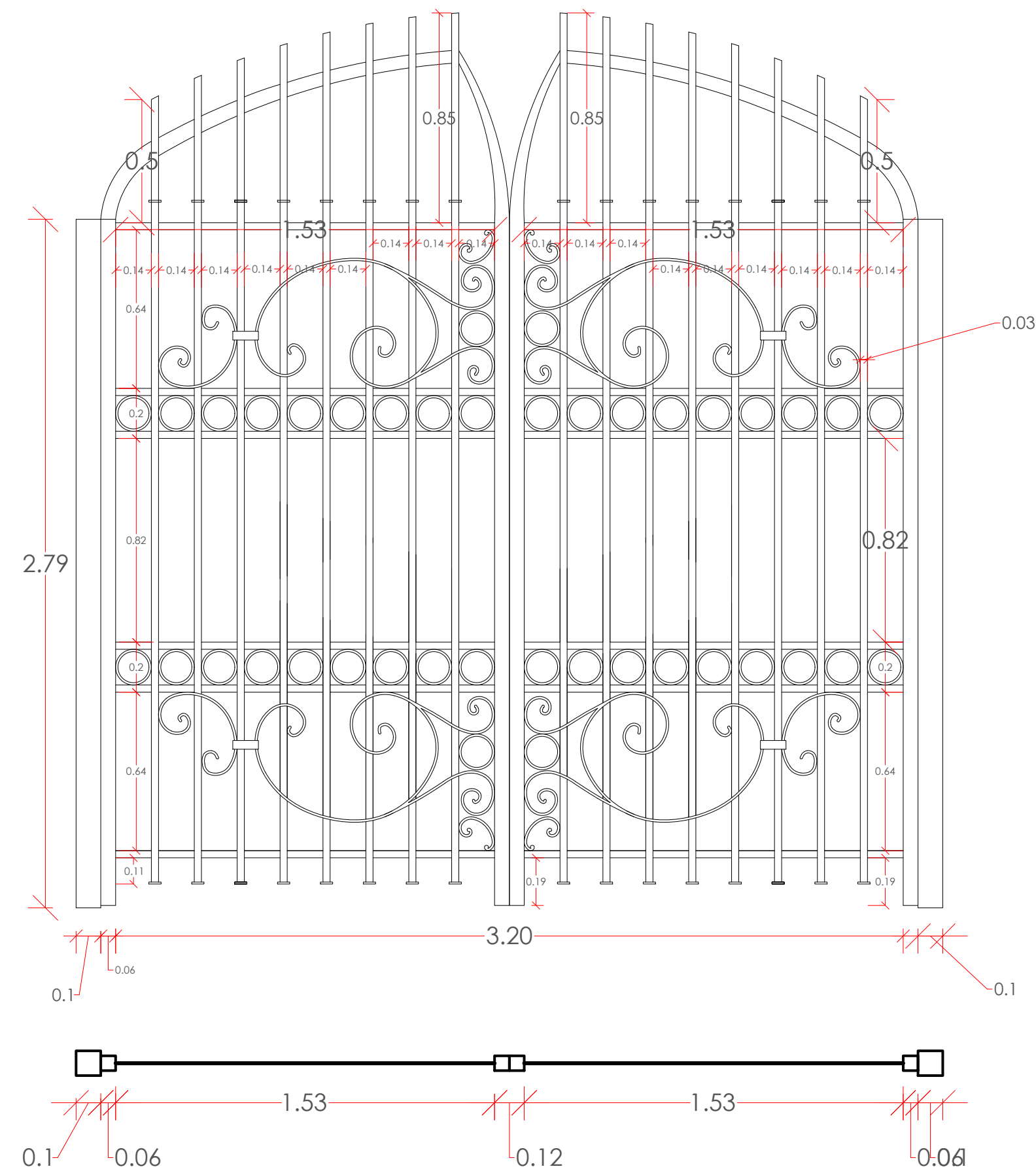


NOMBRE DEL PROYECTO		AREA DE INTERVENCION	CONTENIDO DE LA HOJA :	JUNIO 2023
REMODELACIÓN PARROQUIA SANTA BÁRBARA DE SAMANÁ, PROVINCIA SAMANÁ		SANTA BÁRBARA - SAMANÁ	<ul style="list-style-type: none"> Sección A-A' Detalle de Prebisterio 	
DIRECCION EJECUTIVA	SUPERVISION:	DISEÑO ESTRUCTURAL:	DISEÑO ELECTRICO:	DISEÑO SANITARIO:
Lic. Yaneris Then Viceministra Administrativa de MITUR Representante del Presidente del CEIZTUR	Ing. Luis Omar Ureña Encargado del Depto. de Ingeniería	Ing. Bethania Viñas Encargada de Edificaciones	Ing. Felix O. De Jesus Ingeniero Electromecánico	Ing. Emil Suarez Ingeniero Sanitario
			INTERVENCION DE DISEÑO:	07 08
			Arq. Isaty Rodriguez - Arq. Isabel Pozo Departamento de Ingeniería	

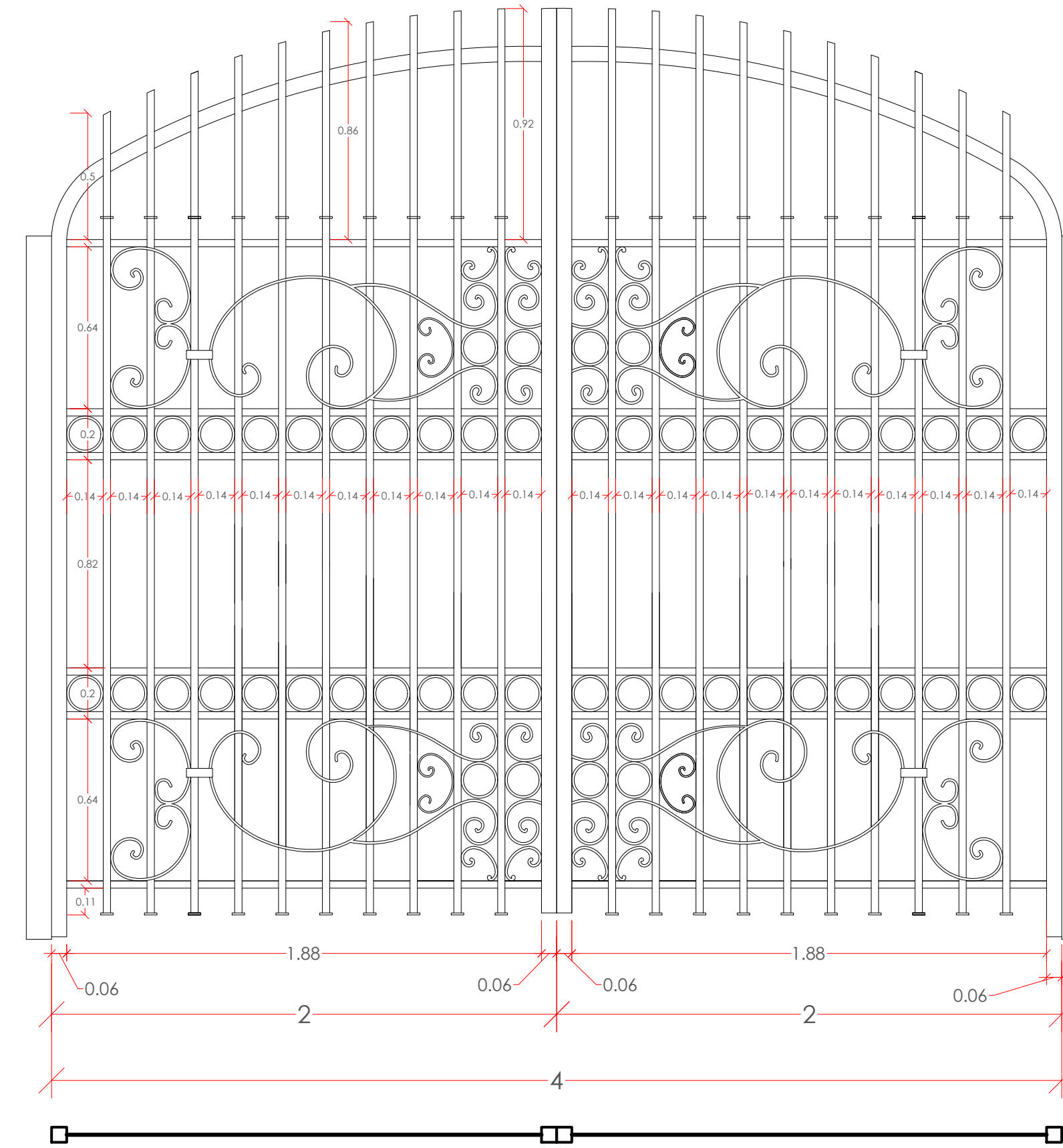




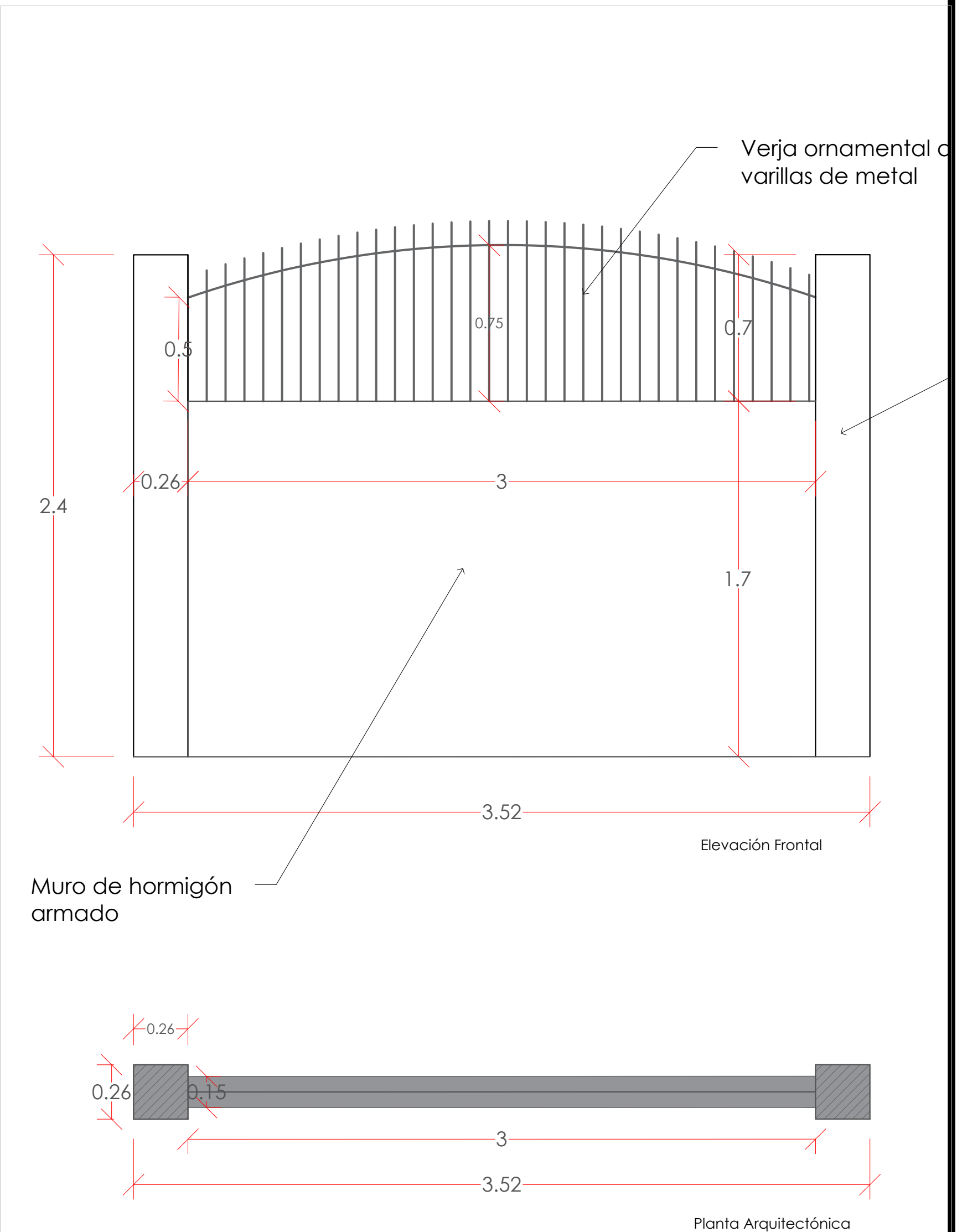
de hierro peatonal secundaria



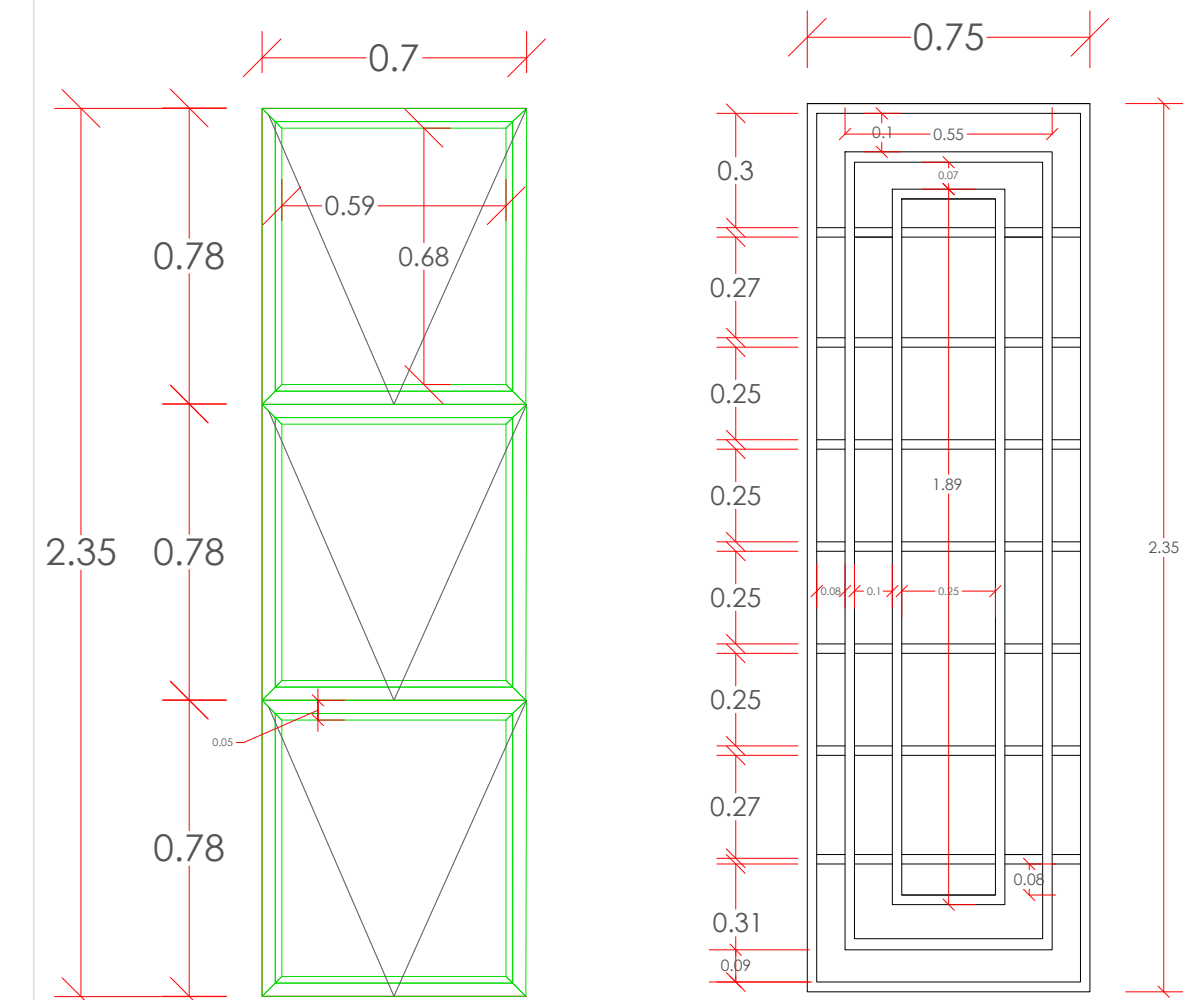
Puerta de hierro peatonal principal



Puerta de hierro vehicular



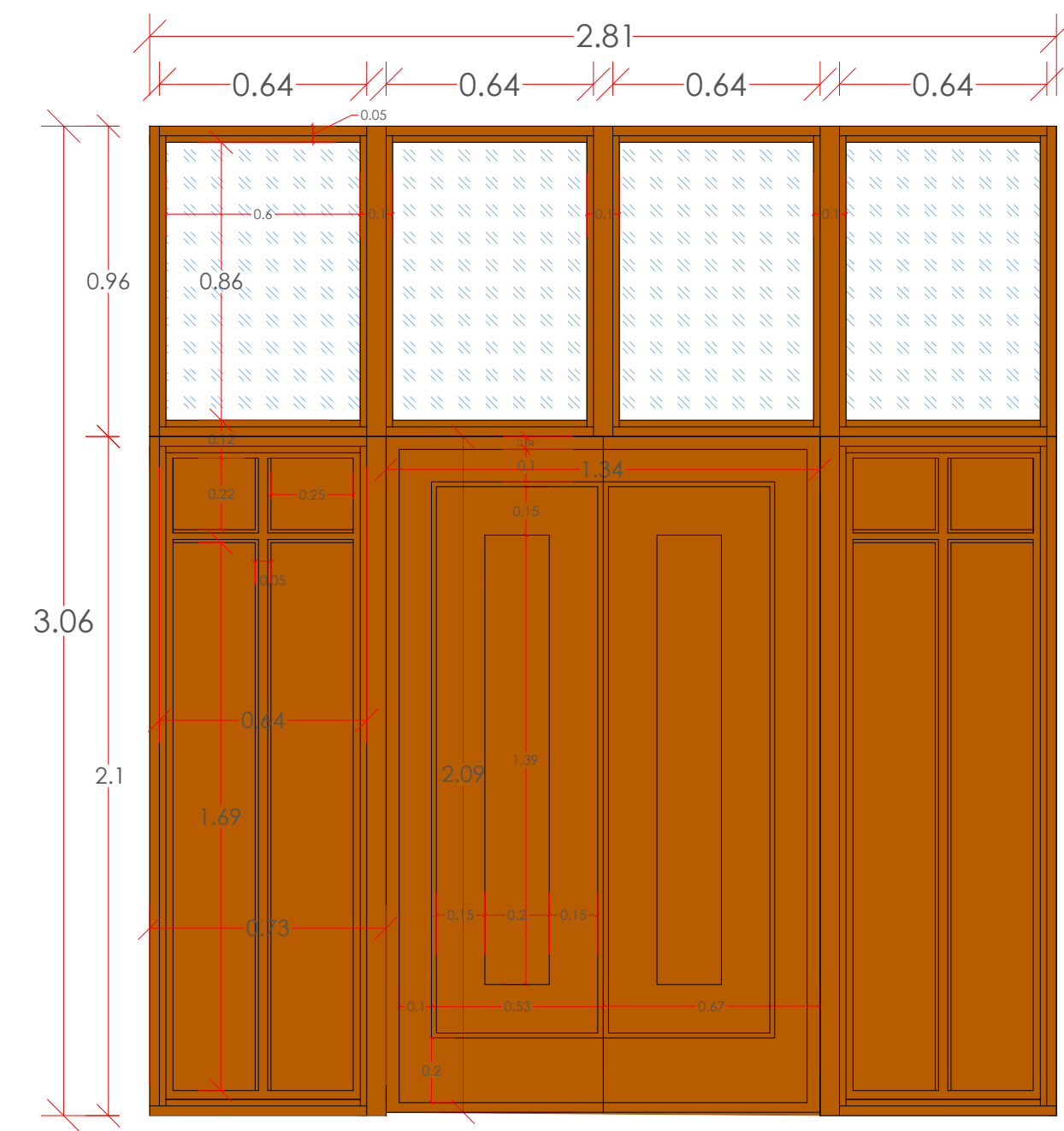
detalle de verja perimetral



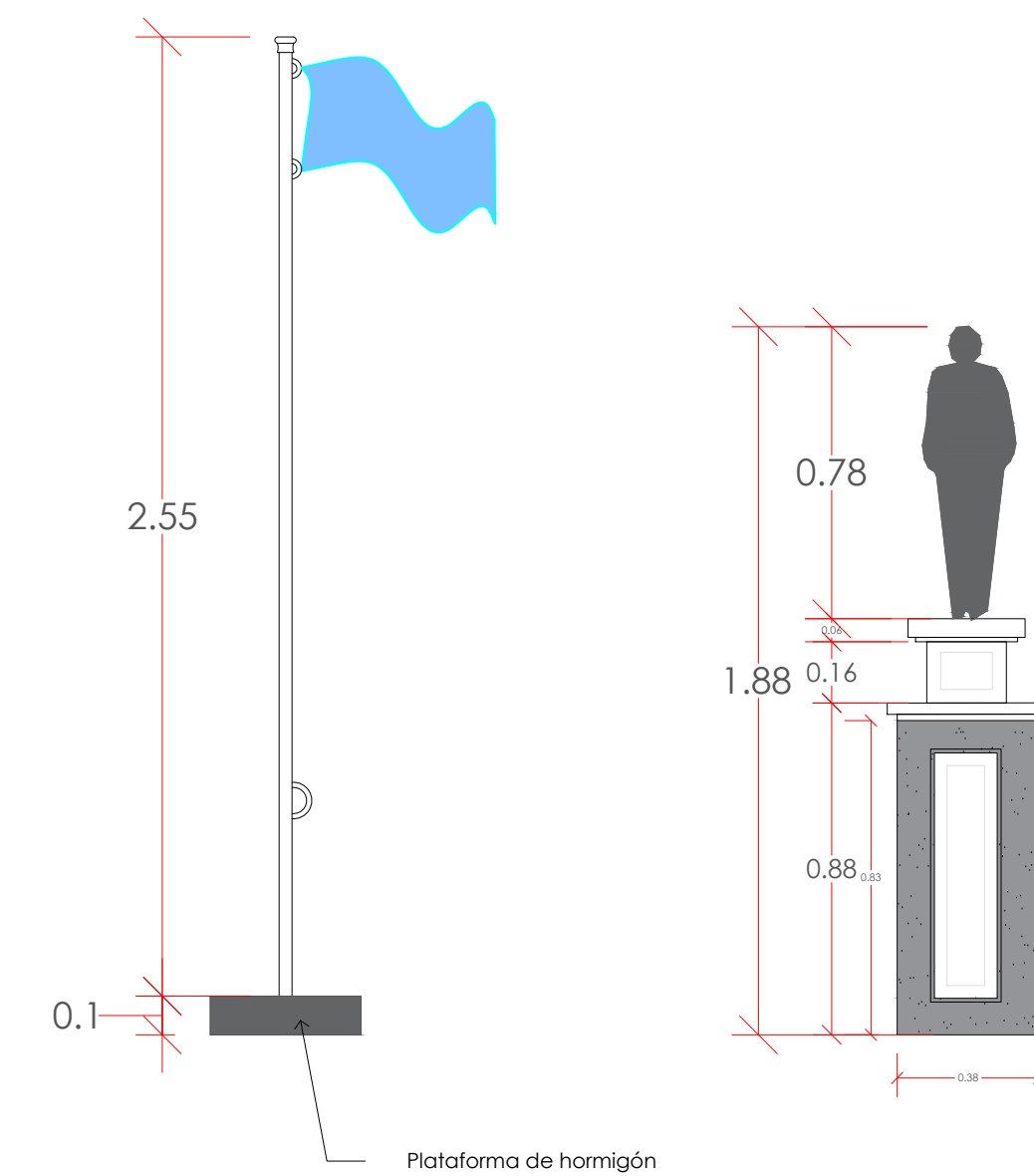
El Grosor de las rejillas son de 0.025 m

El Grosor de las rejillas son de 0.025 m

Ventanas proyectadas en vertical, con rejilla de seguridad



Puerta Principal



Asta de bandera

	NOMBRE DEL PROYECTO		AREA DE INTERVENCION		CONTENIDO DE LA HOJA :			JUNIO 2023	
	REMODELACIÓN PARROQUIA SANTA BÁRBARA DE SAMANÁ, PROVINCIA SAMANÁ		SANTA BÁRBARA - SAMANÁ		<ul style="list-style-type: none"> • Sección A-A' • Detalle de Prebisterio 			A-108	
<small>DIRECCION EJECUTIVA</small> Lic. Yaneis Then <small>Viceministra Administrativa de MITUR Representante del Presidente del CEIZTUR</small>		<small>SUPERVISION:</small> Ing. Luis Omar Ureña <small>Encargado del Depto. de Ingeniería</small>		<small>DISÑO ESTRUCTURAL:</small> Ing. Bethania Viñas <small>Encargada de Edificaciones</small>		<small>DISÑO ELECTRICO:</small> Ing. Felix O. De Jesus <small>Ingeniero Electromecánico</small>		<small>DISÑO SANITARIO:</small> Ing. Emil Suarez <small>Ingeniero Sanitario</small>	
				<small>INTERVENCION DE DISEÑO:</small> Arq. Isaty Rodriguez - Arq. Isabel Pozo <small>Departamento de Ingeniería</small>				08 08	