

SILLA PARA BIBLIOTECA

ESTRUCTURA METALICA:

Diámetro del tubo 1.0 pulgadas

Calibre del tubo 1.2 mm. (Sin pintura)

Regatón plástico redondeado de 15 mm hacia adentro y macizo de 10 mm hacia afuera.

Tapones plásticos en terminales de los tubos. Plano hacia afuera de 5 a 3 mm y macizo hacia adentro de 10mm.

Pintura negra, electrostática secada al horno.

Soldadura: los tubos que unen el respaldo con el asiento deberán tener 3 puntos de soldadura tipo Mig de cordón de 1" (Alambre de cobre mas CO2).

Diseño: Ergonómico y apilable

Patas: Reforzadas extremo superior delantero y trasero con tubos de 718" (pulgada) y calibre de 1.2mm. Este refuerzo de las patas deberá estar colocado a 10 cms por debajo del asiento.

ASIENTO:

- Fabricado en una pieza de madera contrachapada (Triplay) moldeada anatómicamente o una pieza compuesta por dos (2) planchas de 1/8" de triplay más una (1) plancha de cartón piedra de 1/8". Espesor de 3/8" (pulgada)
- Recubrimiento: 0.5 mm de formica en cara expuesta
- Formica color: Haya natural
- Cara inferior y bordes: bien pulidos y barnizados garantizando el sellado del Triplay. (Aclaremos que no le deben de agregar color al barniz)
- Cantos: Redondeados.
- Diseño Ergonómico
- Unión a la estructura mediante cuatro (4) remaches de aluminio ala ancha (cabeza de %" de ancho) de 3/16" x 1", fijados firmemente. (No serán aceptados remaches con cabeza de menor diámetro).

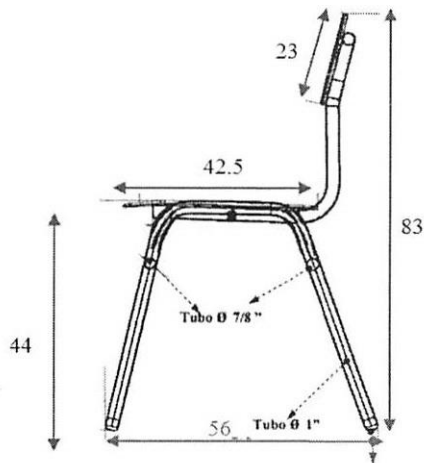
RESPALDO:

- Fabricado en una pieza de madera contrachapada (Triplay) moldeada anatómicamente o una pieza compuesta por dos (2) planchas de 1/8" de triplay más una (1) plancha de cartón piedra de 1/8".
- Espesor de 3/8" (pulgada)
- Recubrimiento: 0.5 mm de formica en ambas caras.
- Formica color: Haya
- Bordes: bien pulidos y barnizados garantizando el sellado del Triplay. (Aclaremos que no le deben de agregar color al barniz)
- Cantos: Redondeados.
- Diseño: Ergonómico
- Unión a la estructura mediante cuatro (4) remaches de aluminio ala ancha (cabeza de %" de ancho) de 3/16" x 1", fijados firmemente. **(No serán aceptados remaches con cabeza de menor diámetro).**

DIMENSIONES:

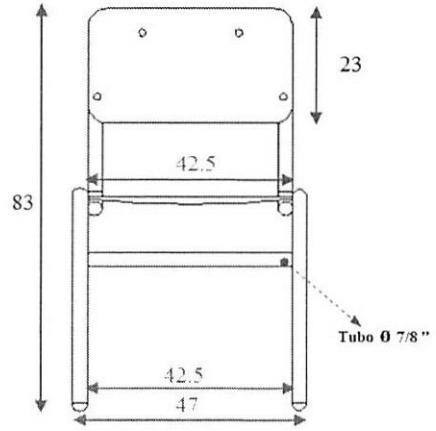
- Altura total: 83 cms
- Altura piso asiento: 44 cms
- Asiento: 42.5 cms de ancho x 42.5 cms de profundidad.
- Respaldo: 42.5 cms de ancho x 23 cms de profundidad.

PLANO SILLA PARA BIBLIOTECA

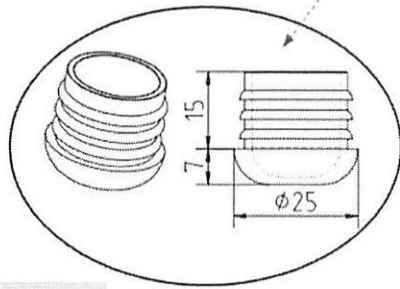


VISTA LATERAL

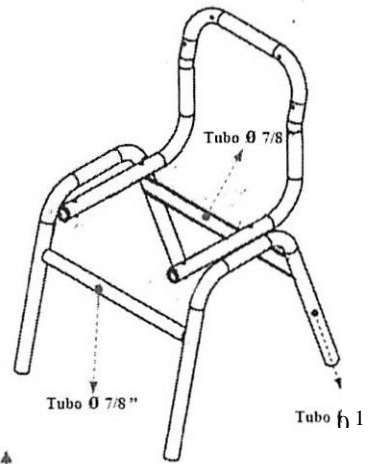
Regatón redondeado



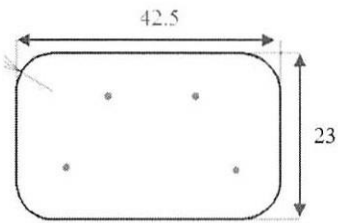
ELEVACION FRONTAL



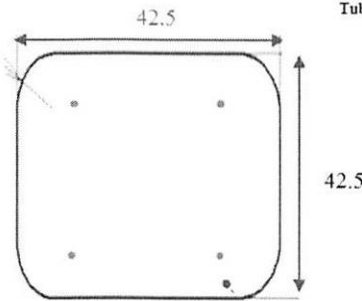
DETALLE DE REGATON



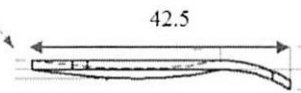
ESTRUCTURA



RESPALDO



ASIENTO



VISTA LATERAL ASIENTO

Dimensiones dadas en centímetros (cms)

