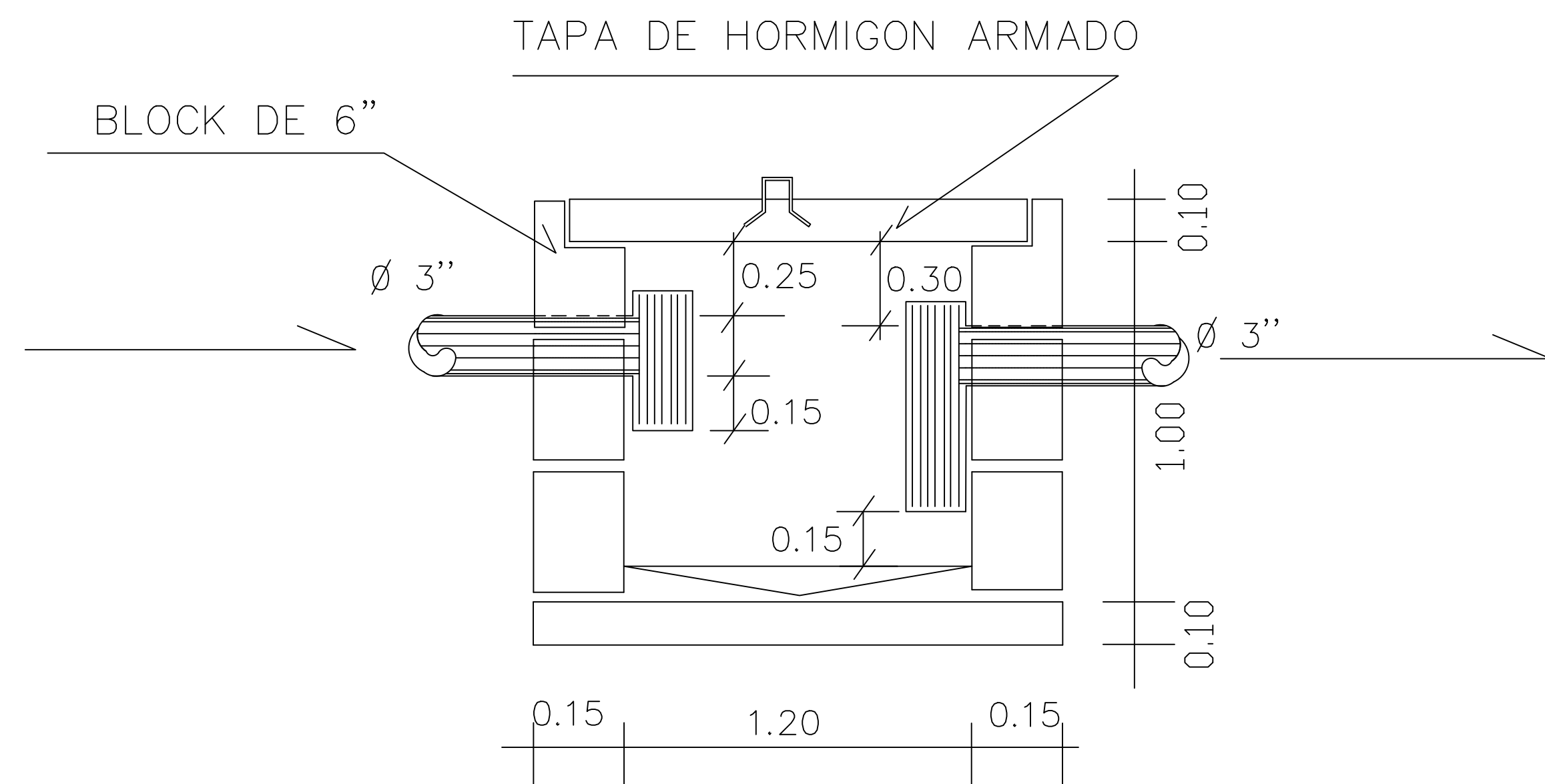
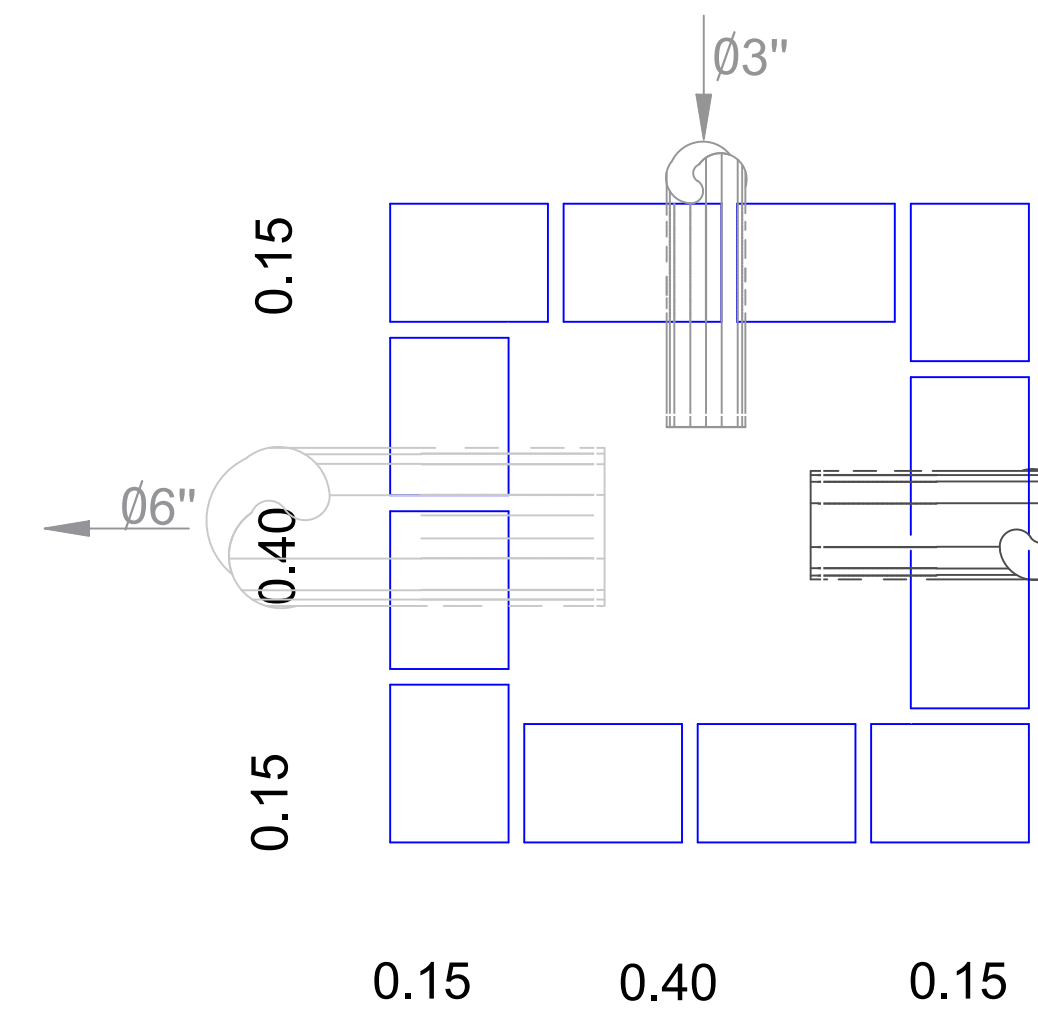


PLANTA

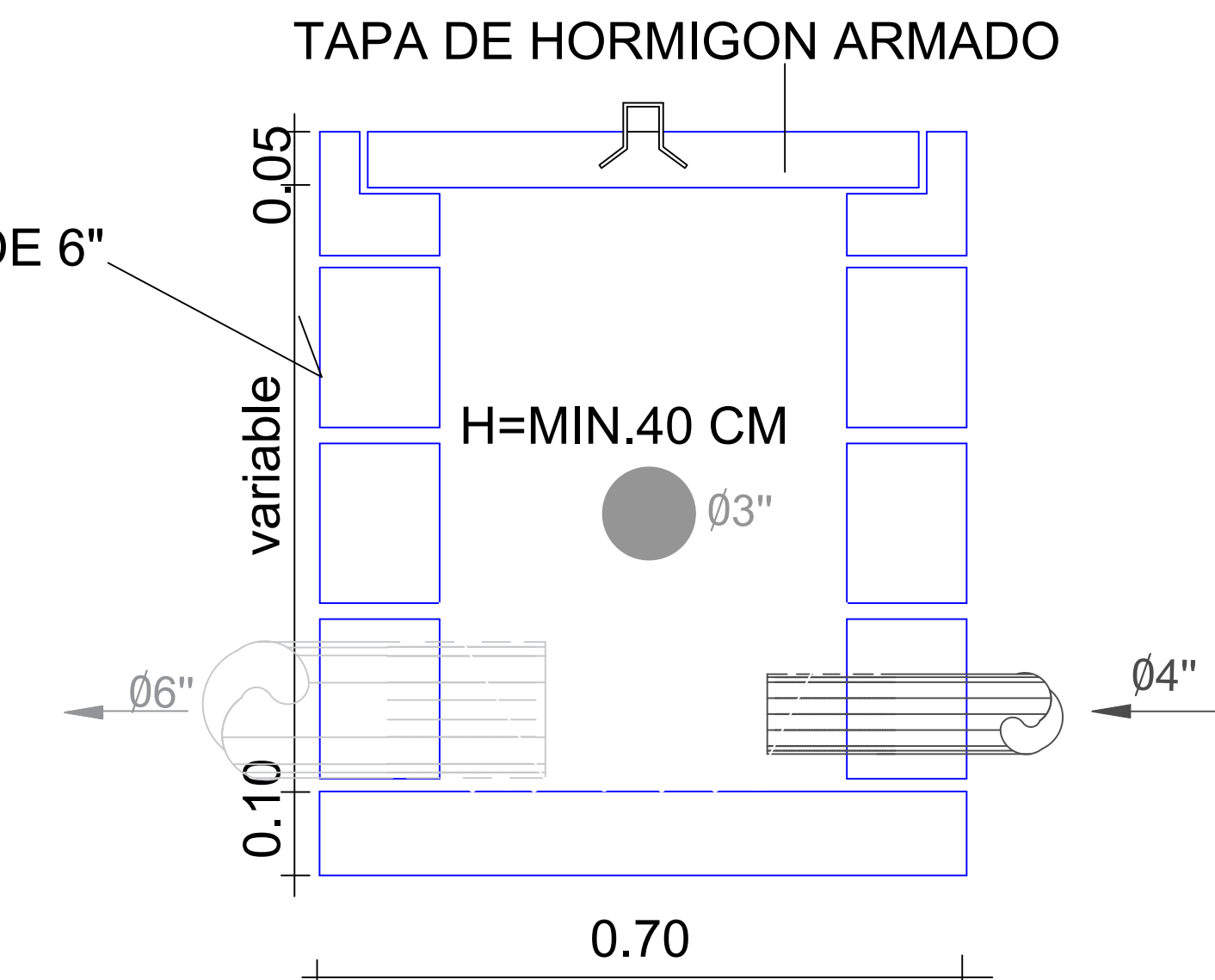


SECCION

TRAMPA DE GRASA

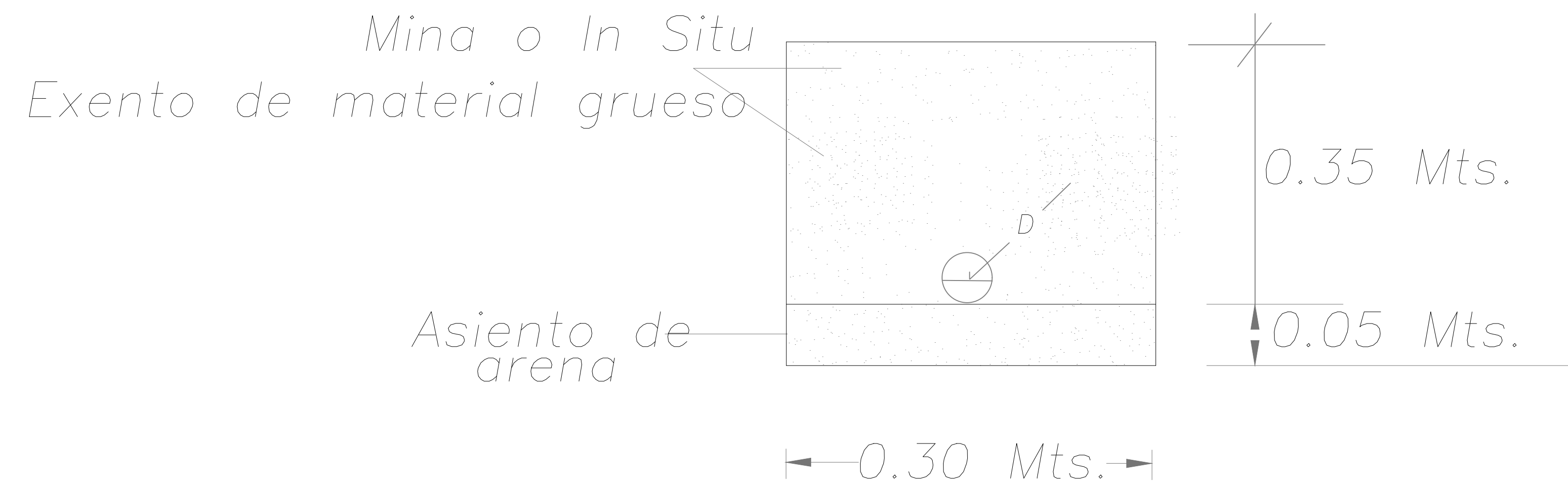


PLANTA



ELEVACION

DETALLE CAJA DE INSPECCION



DETALLE DE ZANJA

NOTA:  
Plano para licitación.

PROYECTO Y DIRECCIÓN

Nuevo Domingo Savio  
CONAPE

EJECUTOR DEL PROYECTO

URBE

PRESIDENCIA DE LA  
REPÚBLICA DOMINICANA  
MINISTERIO DE LA PRESIDENCIA

EQUIPO TÉCNICO

Unidad Ejecutora para la  
Readecuación de Barrios y Entornos

DIBUJADO POR

Equipo Técnico de URBE

TÍTULO DE HOJA

Detalles Sanitarios

ESCALA DE LA HOJA

S/E

NÚMERO

SA-04

REVISIÓN

FECHA

#

Febrero 2023