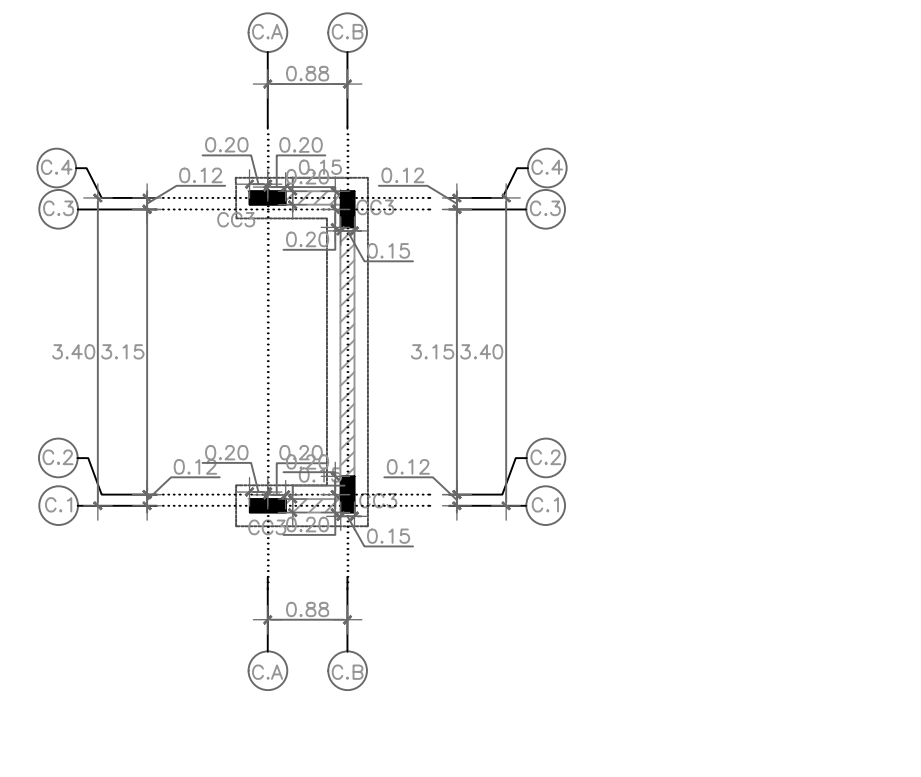
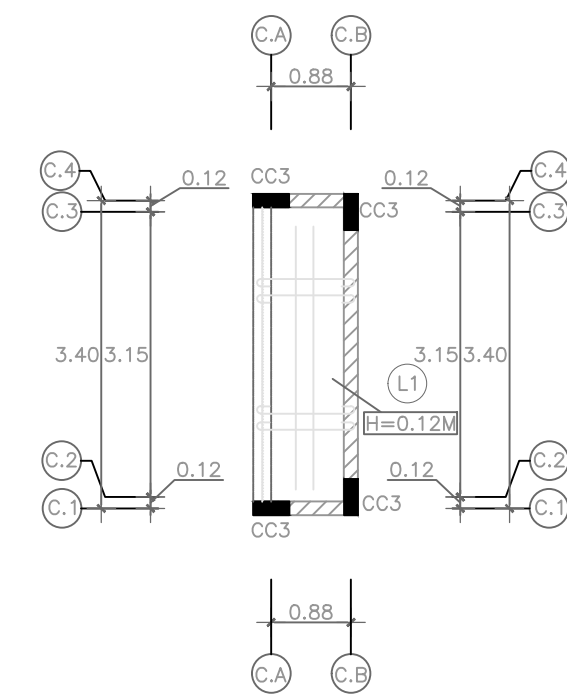


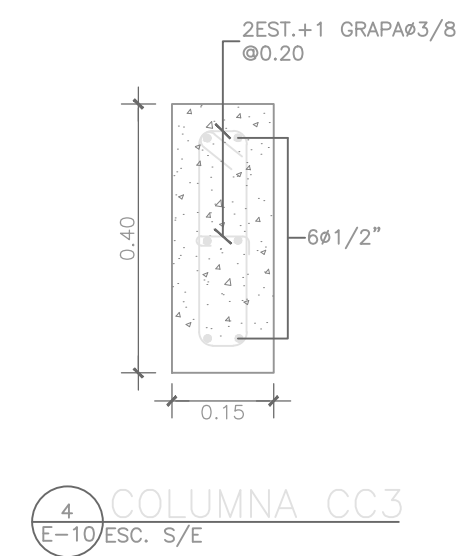
1 PLANTA ESTRUCTURAL DE FUNDACIONES
- CASETA DE DESECHOS
E-10 ESC. S/E



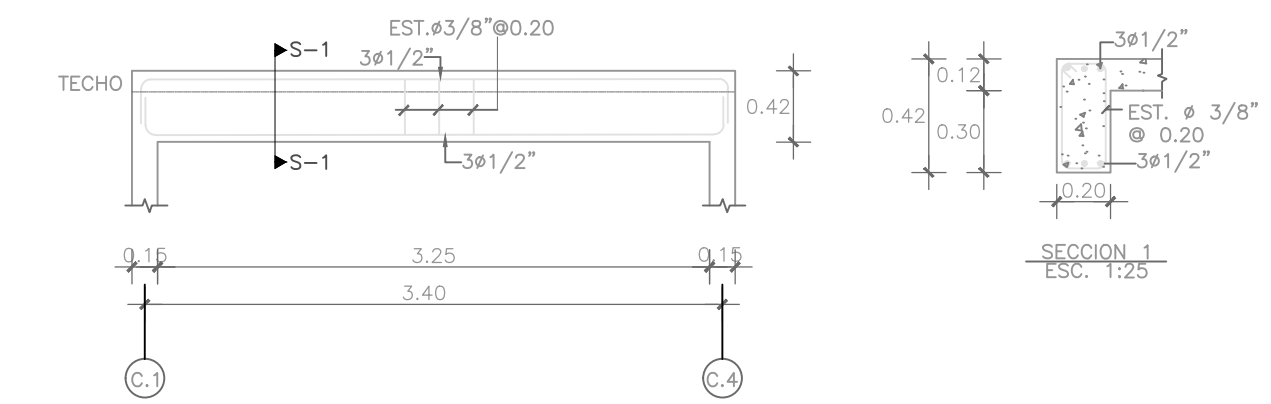
2 PLANTA ESTRUCTURAL DE REPLANTEO
- CASETA DE DESECHOS
E-10 ESC. S/E



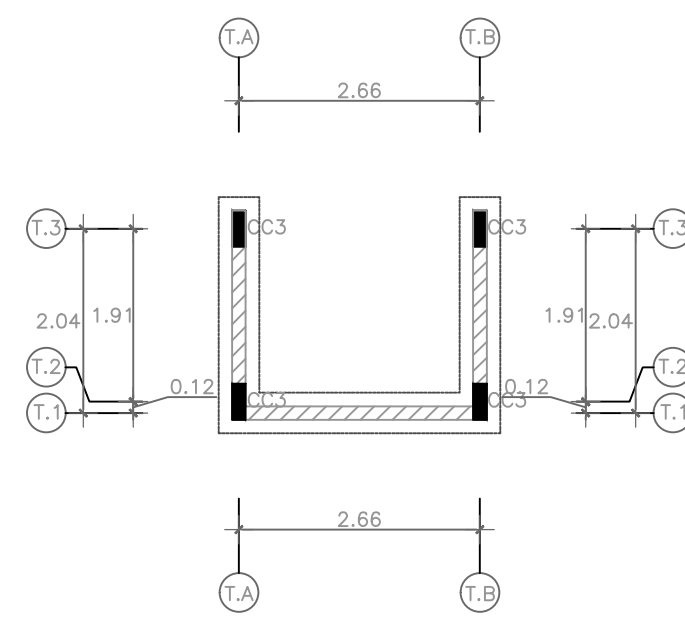
3 PLANTA ESTRUCTURAL DE TECHO
- CASETA DE DESECHOS
E-10 ESC. S/E



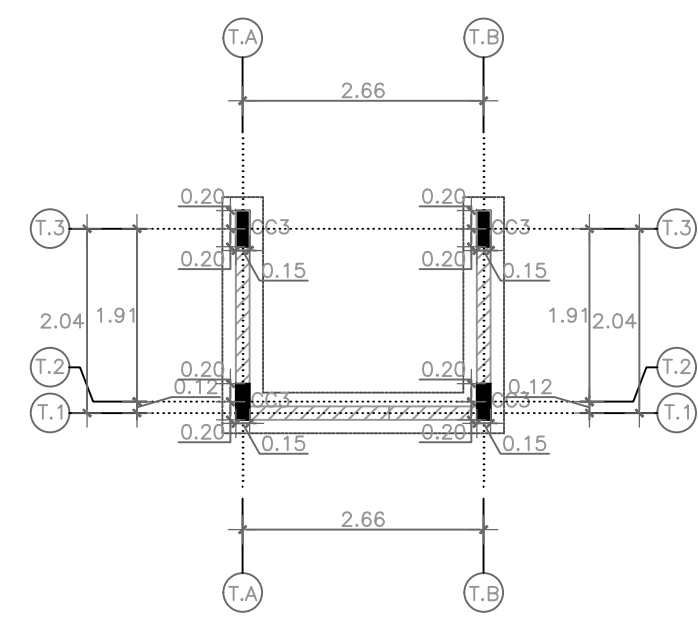
4 COLUMNA CC-3
E-10 ESC. S/E



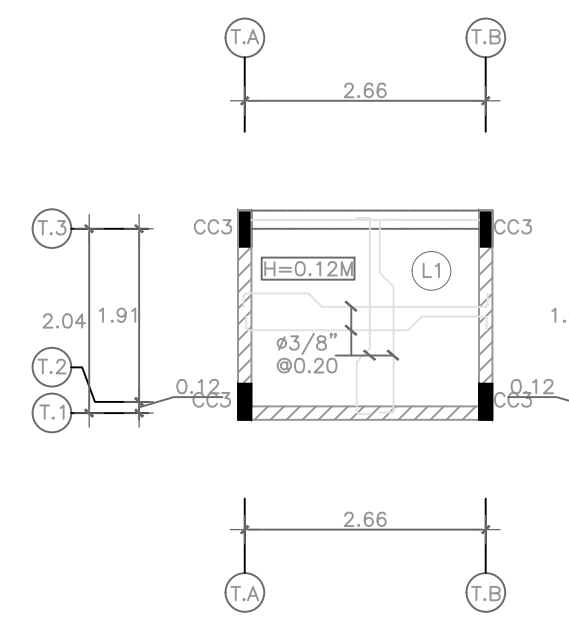
5 ARMADURA VIGA EJE C-A
E-10 ESC. S/E



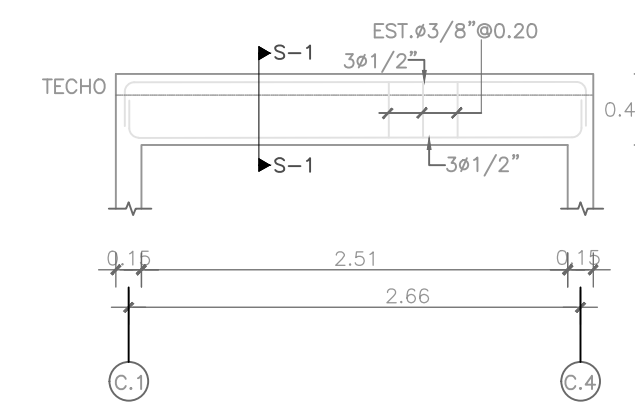
6 PLANTA ESTRUCTURAL DE TECHO
- CASETA TANQUE DE GAS
E-10 ESC. S/E



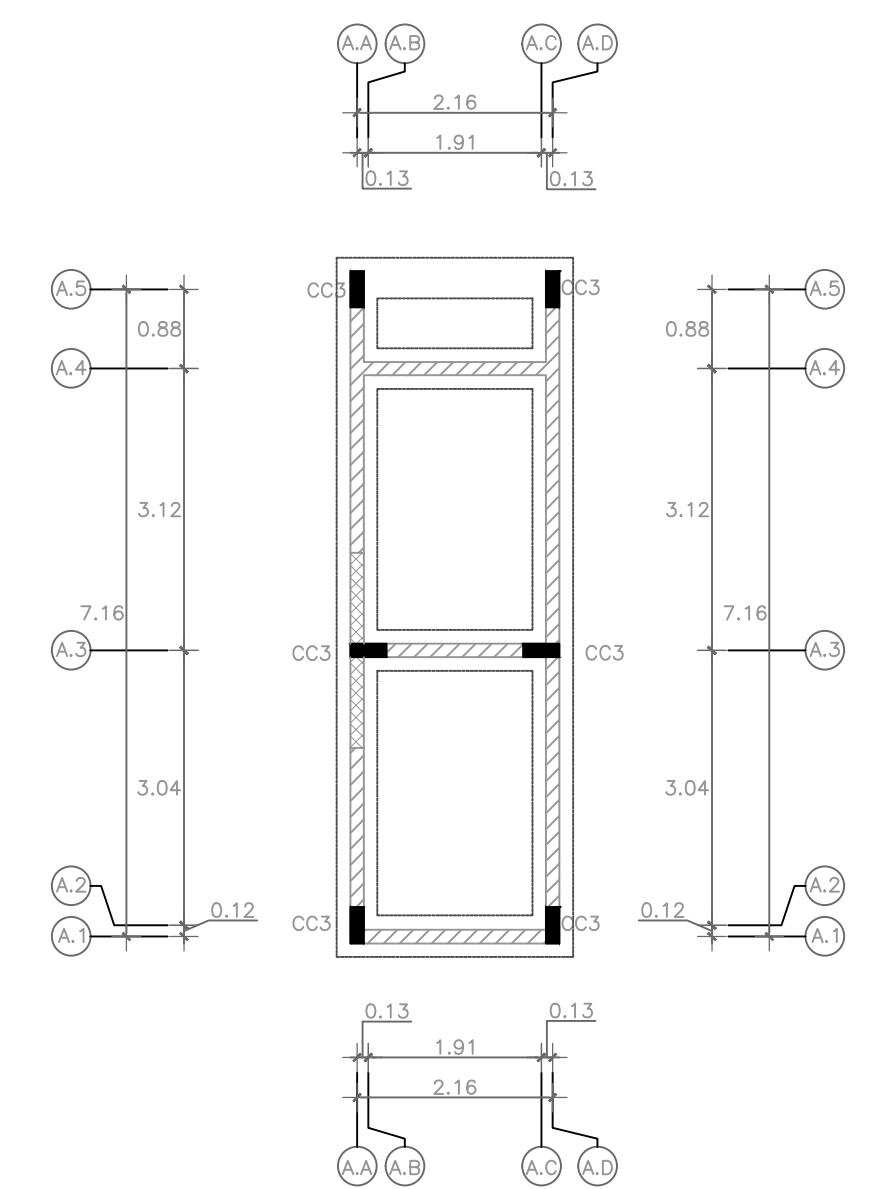
7 PLANTA ESTRUCTURAL DE TECHO
- CASETA TANQUE DE GAS
E-10 ESC. S/E



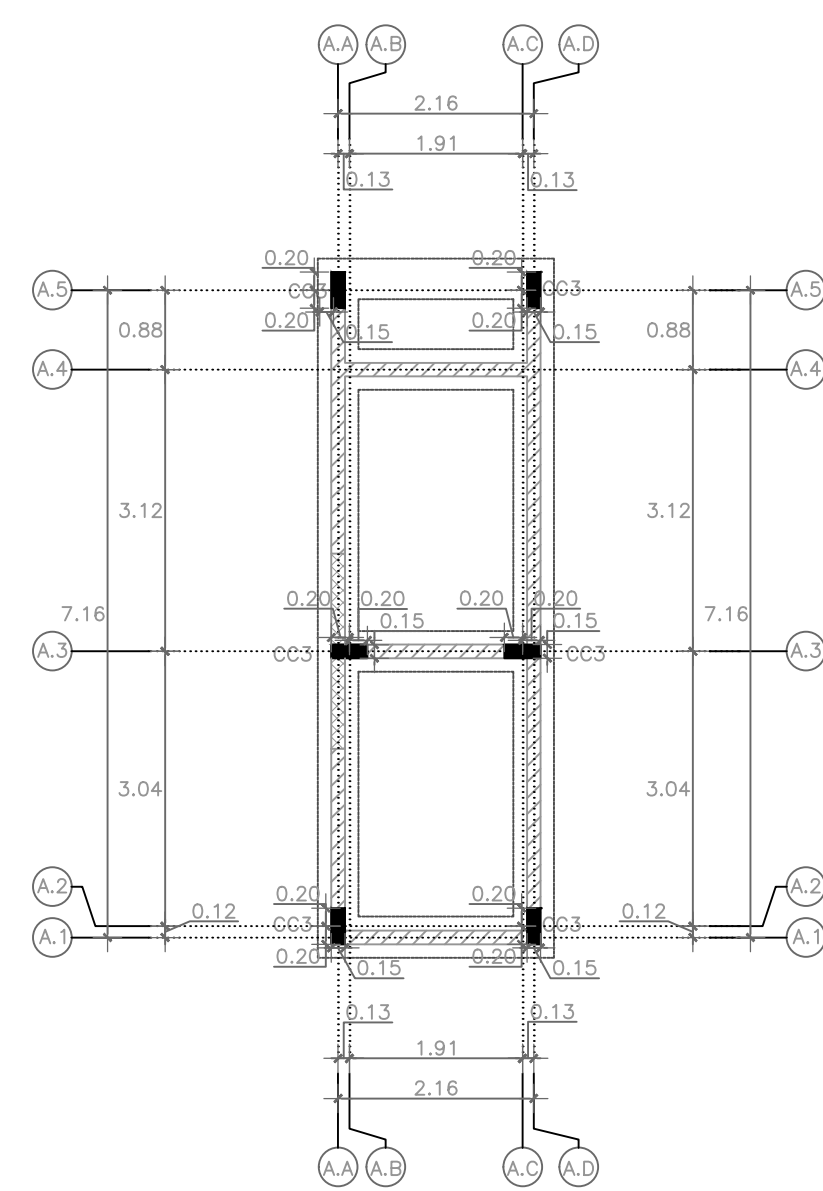
8 PLANTA ESTRUCTURAL DE TECHO
- CASETA TANQUE DE GAS
E-10 ESC. S/E



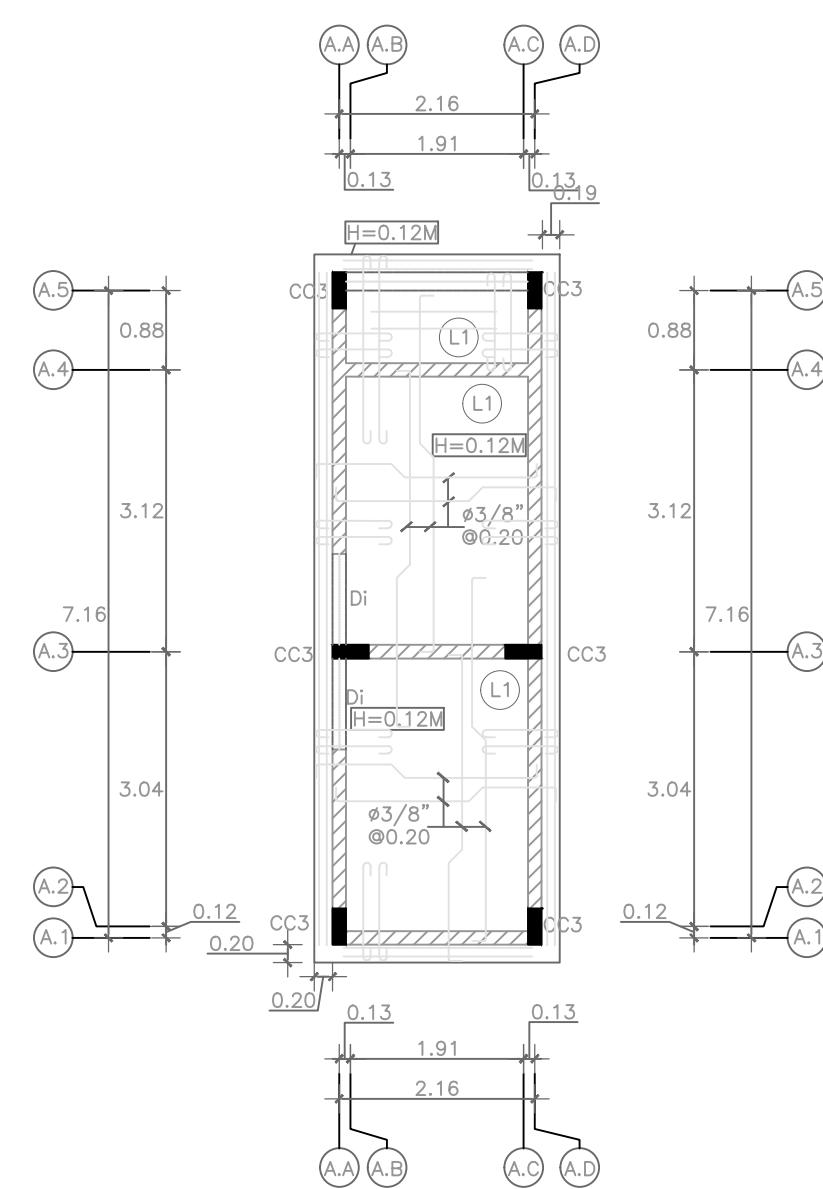
9 ARMADURA VIGA EJE C-A
E-10 ESC. S/E



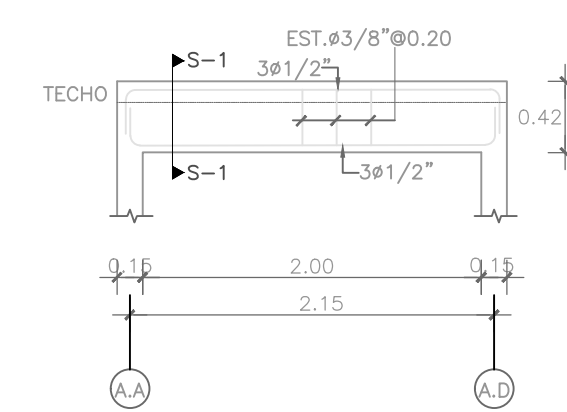
10 PLANTA ESTRUCTURAL DE FUNDACIONES
- ALMACEN
E-10 ESC. S/E



11 PLANTA ESTRUCTURAL DE REPLANTEO
- ALMACEN
E-10 ESC. S/E



12 PLANTA ESTRUCTURAL DE TECHO
- ALMACEN
E-10 ESC. S/E



13 ARMADURA VIGA EJE A-5
E-10 ESC. S/E

NOTA:
Plano para licitación.

PROYECTO Y DIRECCIÓN

Nuevo Domingo Savio
CONAPE

EJECUTOR DEL PROYECTO

URBE
PRESIDENCIA DE LA
REPÚBLICA DOMINICANA
MINISTERIO DE LA PRESIDENCIA

EQUIPO TÉCNICO

Unidad Ejecutora para la
Readecuación de Barrios y Entornos

DIBUJADO POR

Equipo Técnico de URBE

TÍTULO DE HOJA

Planta Estructural y
Armado de Vigas

ESCALA DE LA HOJA

S/E

NÚMERO

ES-10

REVISIÓN

FECHA

#

Febrero 2023