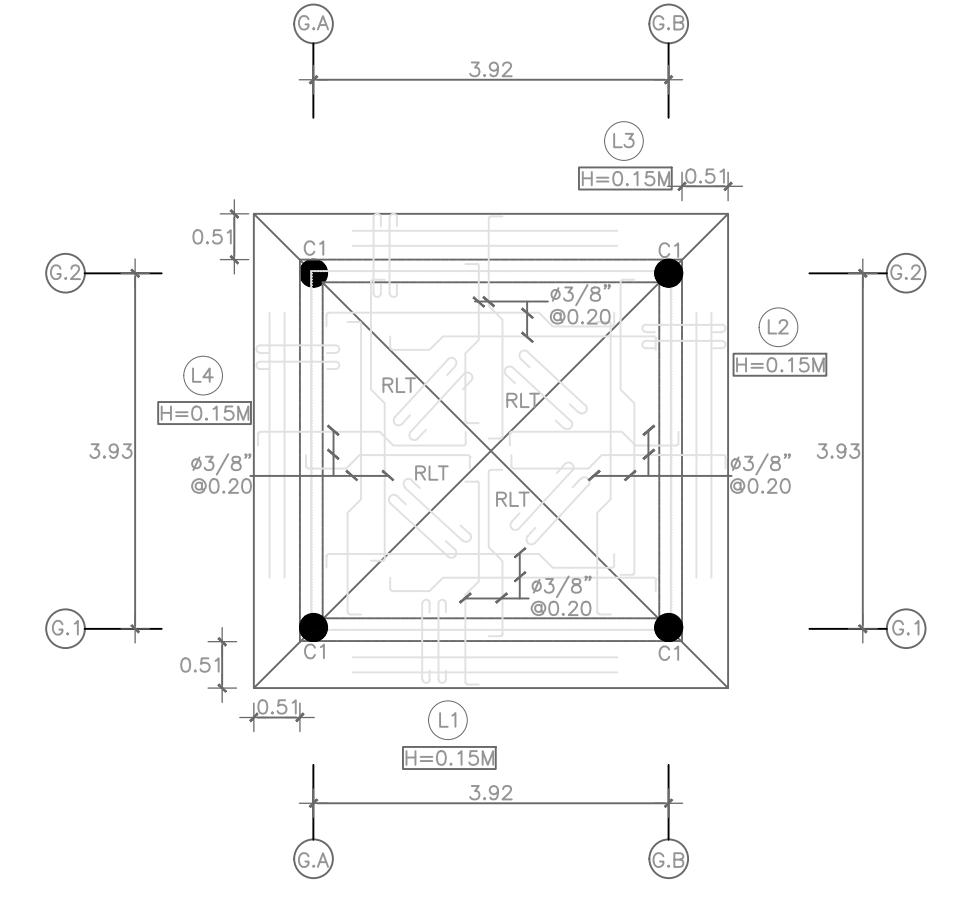
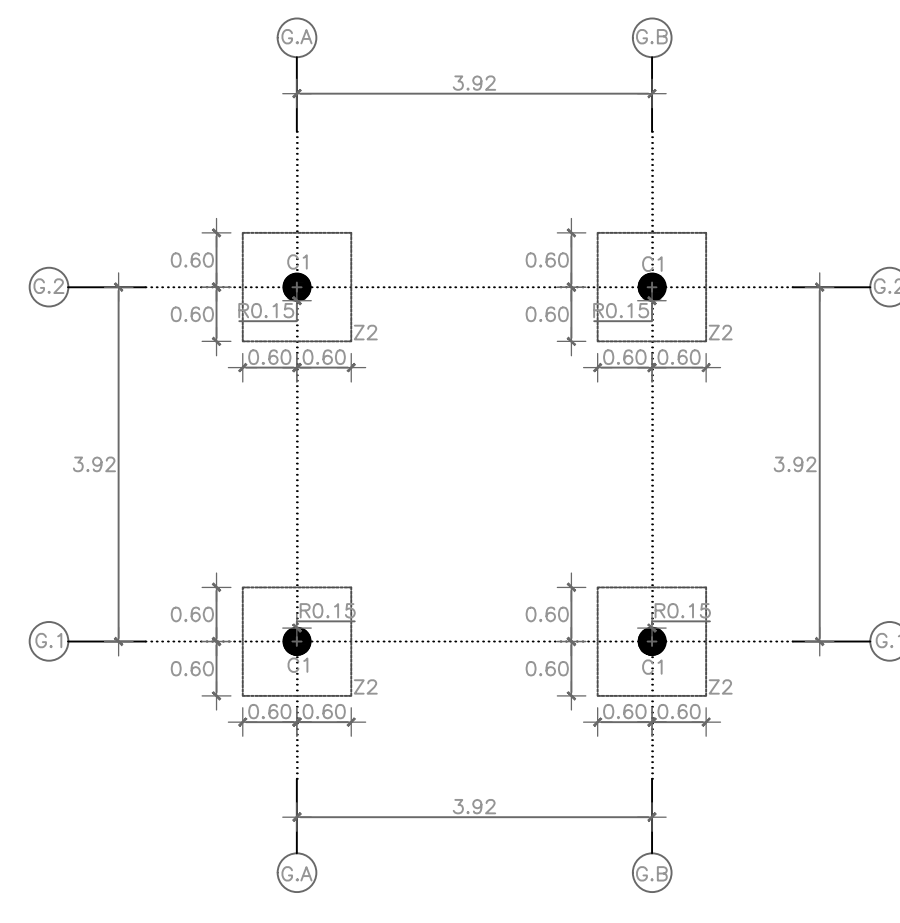


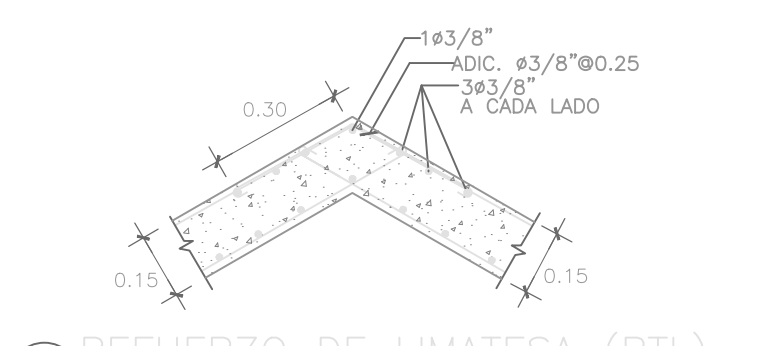
1 PLANTA ESTRUCTURAL DE FUNDACIONES - GAZEBO
E-9 ESC. S/E



8 PLANTA ESTRUCTURAL DE TECHO - GAZEBO
E-9 ESC. S/E



7 PLANTA ESTRUCTURAL DE REPLANTEO - GAZEBO
E-9 ESC. S/E

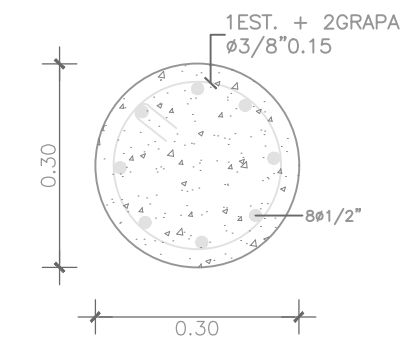


6 REFUERZO DE LIMATESA (RTL)
E-9 ESC. S/E

ESFUERZOS DE MATERIALES	
CONCRETO FUNDACIONES:	$f'c = 210 \text{ Kg/cm}^2$
CONCRETO MUROS, LOSAS COLUMNAS Y VIGAS:	$f'c = 210 \text{ Kg/cm}^2$
ACERO BARRAS:	$f_y = 4,200 \text{ Kg/cm}^2$

NOTAS
1-TODAS LAS ZAPATAS SE COLOCARAN CENTRALIZADAS RESPECTO A LOS ELEMENTOS QUE SOPORTAN, SALVO INDICACION CONTRARIA POR MEDIO DE DIMENSIONES DE UBICACION DE LOS MISMOS.
2-PARA EL REPLANTEO DE ELEMENTOS NO ESTRUCTURALES REMITIRSE A LOS PLANOS ARQUITECTONICOS.

LEYENDA	
MUROS DE MAMPOSTERIA REFORZADA	[Hatched pattern]
MUROS DE MAMPOSTERIA REFORZADA BAJO NIVEL DE PISO Y/O HASTA NIVEL DE ALFEIZAR DE VENTANA.	[Cross-hatched pattern]
MUROS NO PORTANTES	[White box]
COLUMNAS DE HORMIGON	[Black box]
ZAPATAS	[White box with border]



3 COLUMNA C1
E-9 ESC. S/E

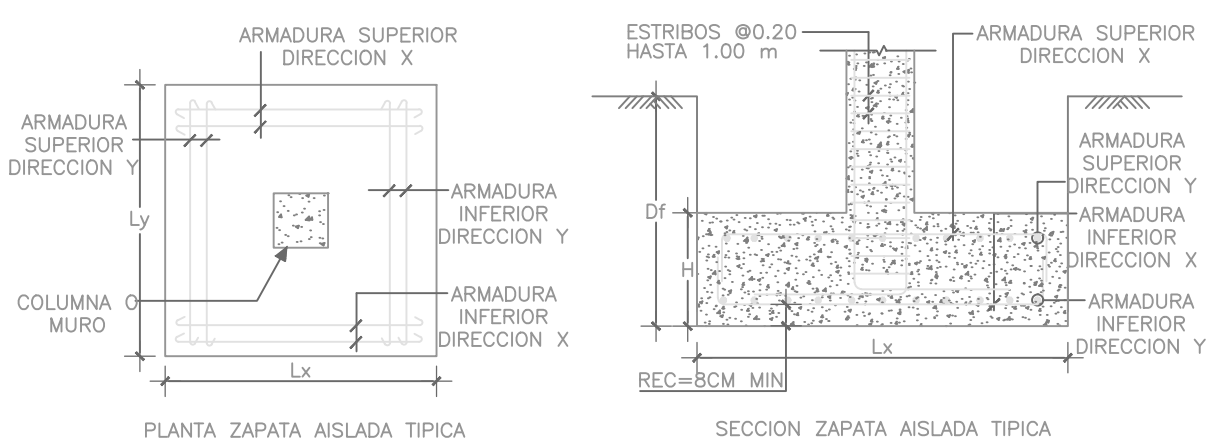
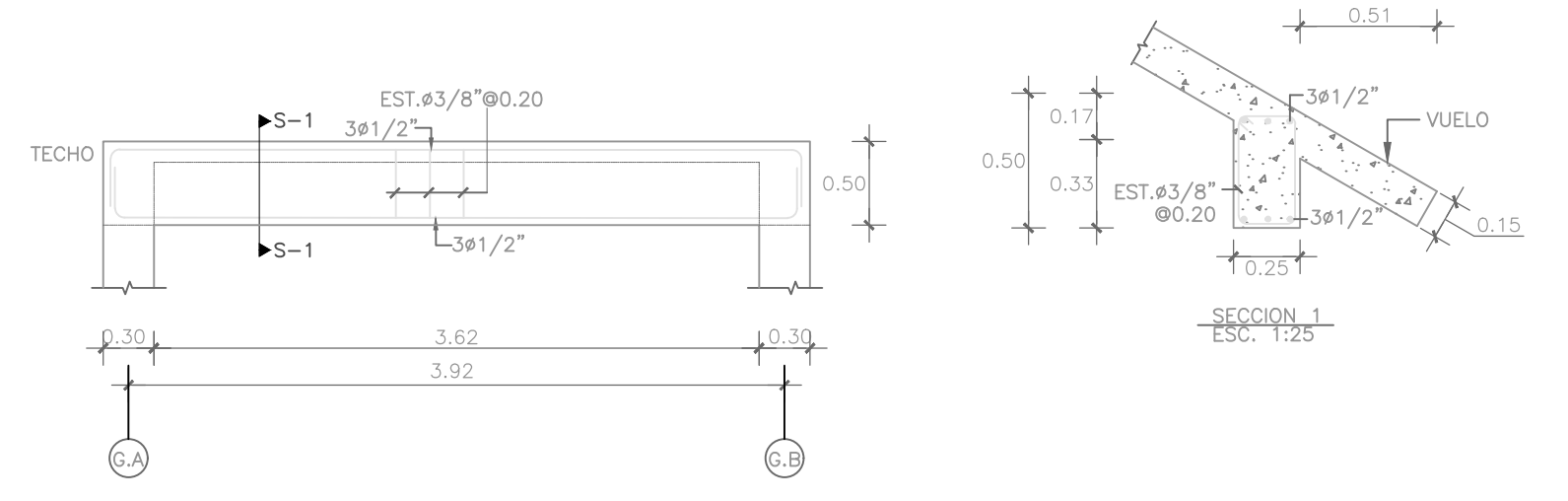
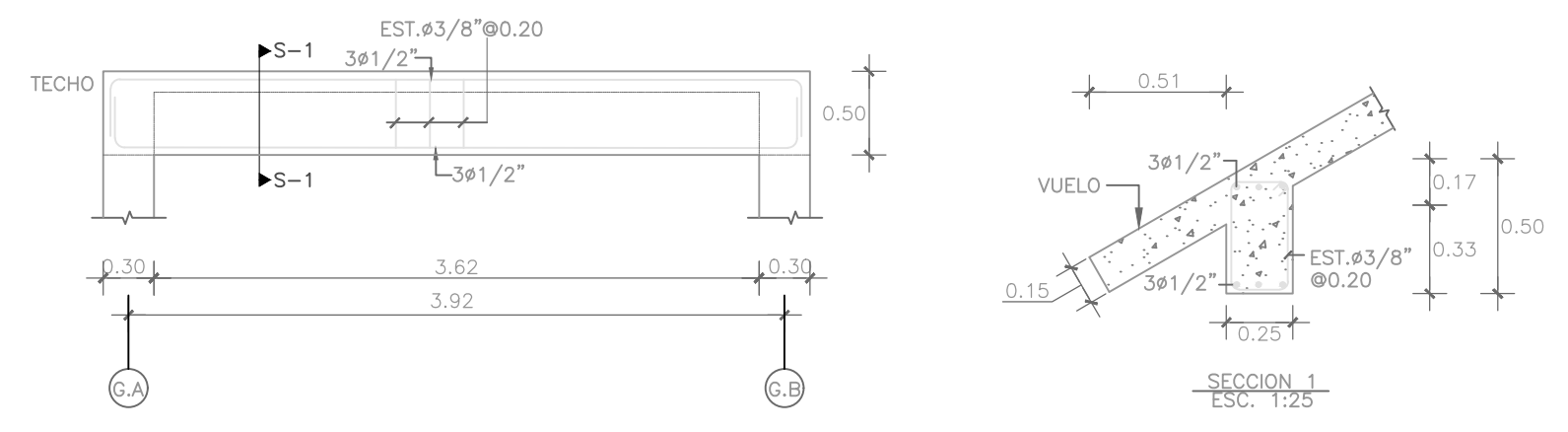


TABLA DE APLICACION PARA ZAPATAS								
ZAPATA	DIMENSIONES (Mts.)				ARMADURA INFERIOR		ARMADURA SUPERIOR	
	Lx	Ly	H	Df	DIRECCION X	DIRECCION Y	DIRECCION X	DIRECCION Y
Z2	1.20	1.20	0.30	1.00	ø3/4"ø0.15	ø3/4"ø0.15	-----	-----

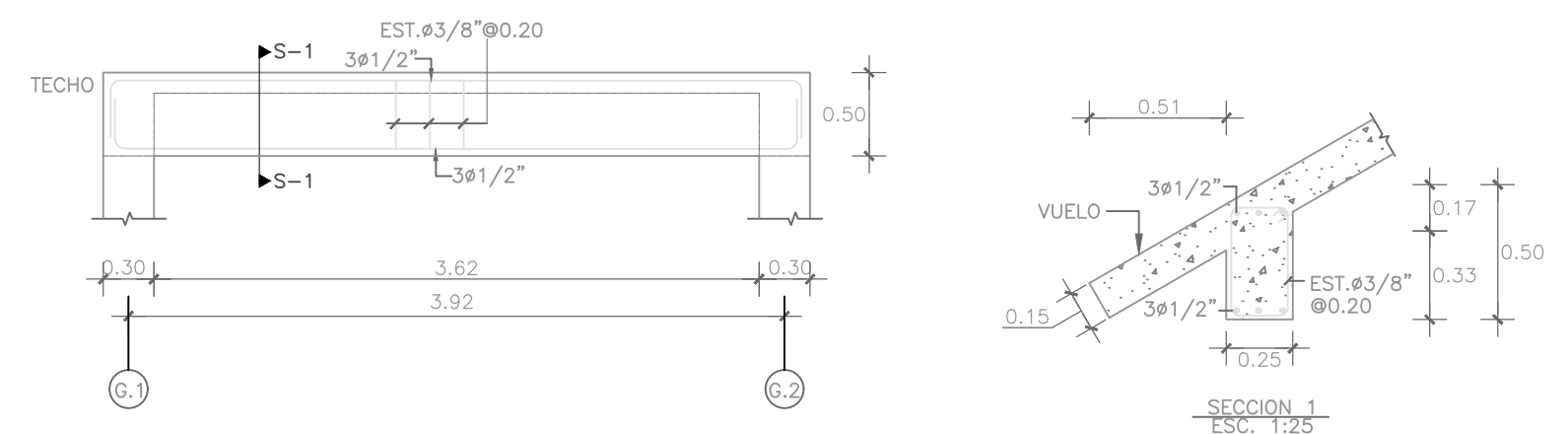
4 ZAPATAS DE COLUMNAS
E-9 ESC. S/E



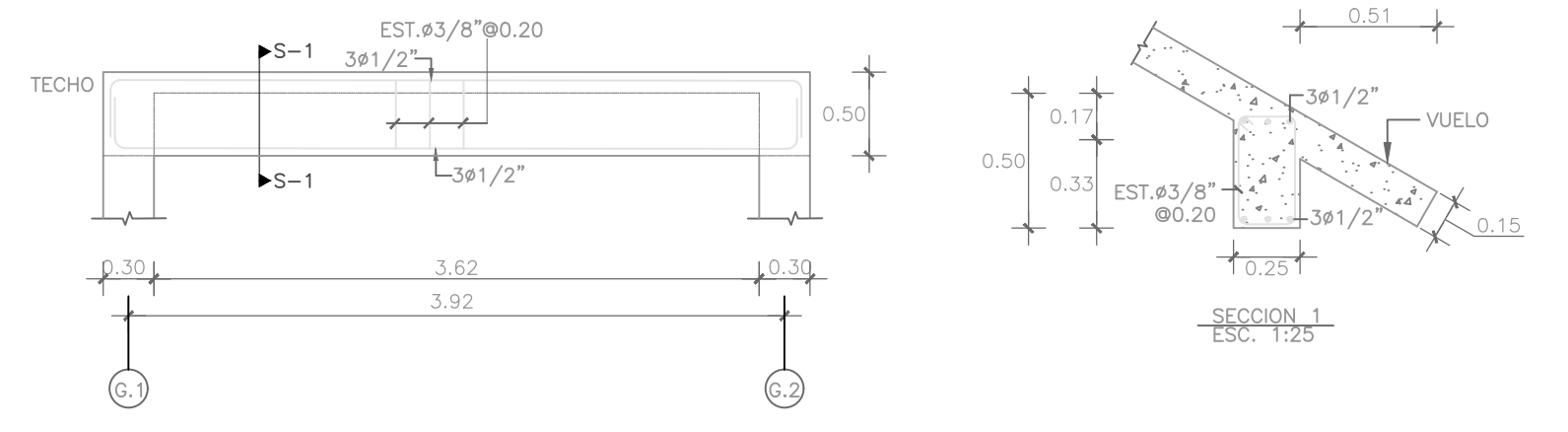
7 ARMADURA VIGA EJE G-1
E-9 ESC. S/E



8 ARMADURA VIGA EJE G-2
E-9 ESC. S/E



9 ARMADURA VIGA EJE G-3
E-9 ESC. S/E



10 ARMADURA VIGA EJE G-1
E-9 ESC. S/E

NOTA:
Plano para licitación.

PROYECTO Y DIRECCIÓN	
Nuevo Domingo Savio CONAPE	
EJECUTOR DEL PROYECTO	
 PRESIDENCIA DE LA REPUBLICA DOMINICANA MINISTERIO DE LA PRESIDENCIA	
EQUIPO TÉCNICO	
Unidad Ejecutora para la Reeducación de Barrios y Entornos	
DIBUJADO POR	
Equipo Técnico de URBE	
TÍTULO DE HOJA	
Gazebo Planta Estructural y Armado de Vigas	
ESCALA DE LA HOJA	NÚMERO
S/E	ES-09
REVISIÓN	FECHA
#	Febrero 2023