

REQUISITOS MINIMOS DE CONSTRUCCION PARA ENCOFRADOS DE MUROS

PRESION MAXIMA EN EL MURO EN kg/cm ² USANDO FORROS DE 1" EN MADERA O 3/4" EN PLYWOOD	ESPACIAMIENTO MAXIMO DE LAS PIEZAS					
	1500	2000	3000	3500	4500	5000
VIROTES VERTICALES 2"x4"	0.60m	0.60m	0.50m	0.45m	0.40m	0.30m
LARGUEROS HORIZONTALES 2"x4"	0.80m	0.70m	0.60m	0.50m	0.50m	0.50m
SEPARACION DE TORNILLOS O ALAMBRE #10 CON RESISTENCIA MIN. DE 1,300 kg.	1.00m	0.90m	0.75m	0.60m	0.50m	0.50m
SEPARACION MAXIMA PIE AMIGO DE 2"x4"	1.20m	1.20m	1.20m	1.20m	1.20m	1.20m

NOTAS:
1- Al usar alambre para el amarre de los largueros colocar tantos hilos como sean necesarios para soportar una fuerza de por lo menos 1,300 kg.
2- Estos espaciamentos han sido preparados para piezas de 2"x4". Si se usan piezas de dimensiones diferentes estas deberán de ser diseñadas de acuerdo al Artículo 165.

1 ENCOFRADO DE MUROS
E-7 NO ESCALA

REQUISITOS MINIMOS DE CONSTRUCCION PARA ENCOFRADOS DE VIGAS

SEPARACION DE VIROTES Y COSTILLAS 2"x4" USANDO FORRO DE 1" BRUTA O PLYWOOD 3/4"	ESPAZAMIENTO MAXIMO DE LAS PIEZAS				
	0.10 mts	0.12 mts	0.15 mts	0.17 mts	0.20 mts
VIGAS CON FONDOS DE 0.20, 0.25 Y 0.30 MTS DE ANCHO	0.54 mts	0.50 mts	0.48 mts	0.46 mts	0.44 mts
h POR DEBAJO DE LA LOSA	0.50 mts	0.48 mts	0.46 mts	0.45 mts	0.40 mts
(h= 0.20 mts)	0.47 mts	0.45 mts	0.43 mts	0.40 mts	0.30 mts
(h= 0.40 mts)	0.80 mts	0.75 mts	0.70 mts	0.65 mts	0.60 mts
(h= 0.60 mts)	0.70 mts	0.65 mts	0.60 mts	0.55 mts	0.55 mts
(h= 0.60 mts)	0.60 mts	0.60 mts	0.55 mts	0.50 mts	0.50 mts

NOTAS:
1- CON VIGAS CON h=0.60mts O MAS SE COLOCARAN EN SENTIDO LONGITUDINAL UN 2"x4" A MITAD DE LA ALTURA, EN AMBAS CARAS DE LA VIGA AMARRADO POR DOS HILOS DE ALAMBRE #10
2- ESTOS ESPACIAMIENTOS HAN SIDO PREPARADOS PARA PIEZAS DE 2"x4". SI SE USAN PIEZAS DE DIMENSIONES DIFERENTES ESTAS DEBERAN SER DISEÑADAS DE ACUERDO AL ARTICULO 165.
3- ES POSIBLE UTILIZAR ESPACIAMIENTOS MAYORES EN LOS PUNTALES USANDO CARGADERAS MAYORES DE 2"x4" Y PUNTALES METALICOS O ARROSTRANDOLO PARA DISMINUIR SU LONGITUD LIBRE. EN CUALQUIERA DE LOS CASOS SE DEBERA CALCULAR LOS MISMOS.

2 ENCOFRADO DE VIGAS
E-7 NO ESCALA

REQUISITOS MINIMOS DE CONSTRUCCION PARA ENCOFRADOS DE COLUMNAS

SEPARACION DE VIROTES 2"x4" USANDO FORRO DE 1" BRUTA O PLYWOOD 3/4"	ESPACIAMIENTO MINIMO DE LAS PIEZAS					
	0.20mts O MENOS	0.30 mts	0.40 mts	0.50 mts	0.60 mts	0.80 mts
H=2.44mts	0.40 mts	0.40 mts	0.30 mts	0.30 mts	0.25 mts	0.25 mts*
H=1.80mts	0.45 mts	0.45 mts	0.45 mts	0.40 mts	0.35 mts	0.35 mts*
H=1.22mts	0.60 mts	0.60 mts	0.55 mts	0.50 mts	0.50 mts	0.50 mts*

NOTAS:
1- SE DEBEN COLOCAR LOS PIES DE AMIGO EN POR LO MENOS DOS CARAS PERPENDICULARES DE LA COLUMNA.
2- EN COLUMNAS DE 0.80 MTS O MAS SE COLOCARA UN LARGUERO VERTICAL CON SU RESPECTIVO PIE DE AMIGO EN EL CENTRO DE LAS CARAS QUE SEAN MAYORES A 0.80MTS.
3- SE USARA ALAMBRE O TORNILLOS PARA EL AMARRE DE LOS LARGUEROS A UN ESPACIAMIENTO NO MAYOR DE 0.60 MTS. SE COLOCARAN TANTOS HILOS COMO SEAN NECESARIOS PARA SOPORTAR UNA FUERZA DE POR LO MENOS 1,300 kg.
4- ESTOS ESPACIAMIENTOS HAN SIDO PREPARADOS PARA PIEZAS DE 2"x4". SI SE USAN PIEZAS DE DIMENSIONES DIFERENTES ESTAS DEBERIAN SER DISEÑADAS DE ACUERDO AL ARTICULO 165.

TIEMPO DE DESENCOFRADO DIAS	
VIGAS Y LOSAS AUTOSOPORTADAS	10
MUROS Y COLUMNAS	3
PISOS Y PAVIMENTOS	2

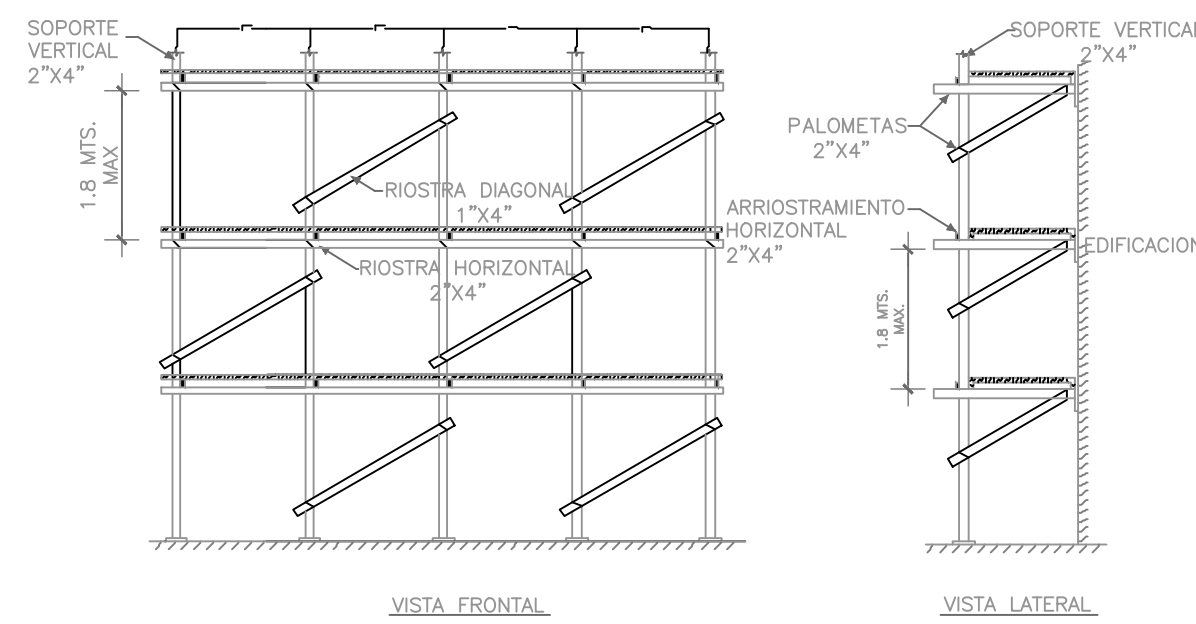
3 ENCOFRADO DE COLUMNAS
E-7 NO ESCALA

REQUISITOS MINIMOS DE CONSTRUCCION PARA ENCOFRADOS DE LOSAS

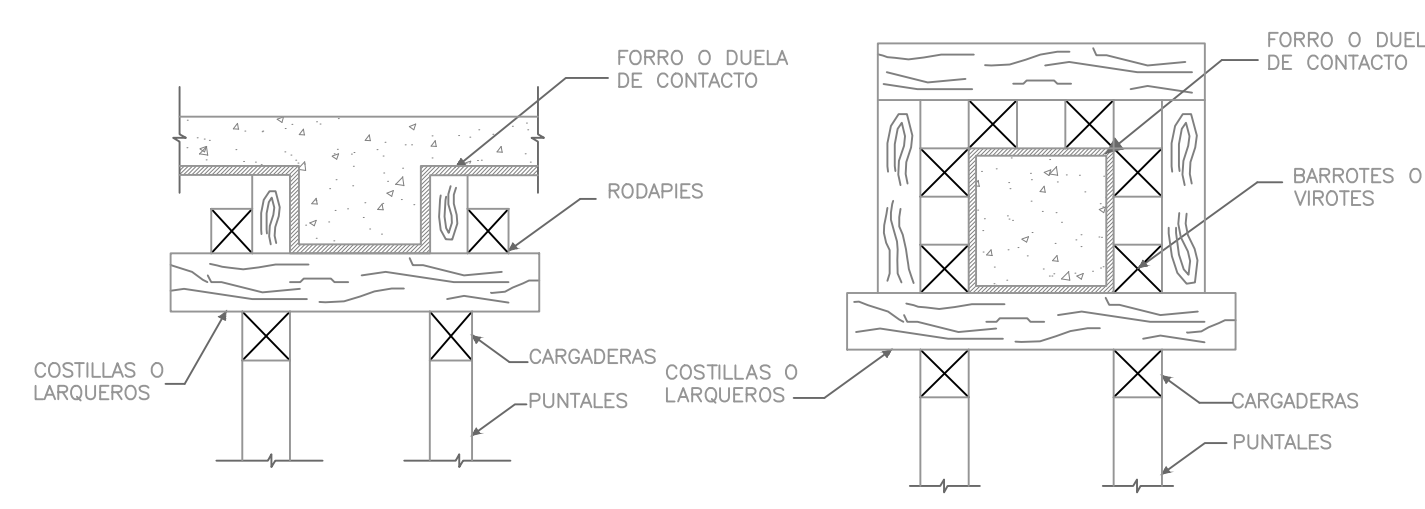
ESPEZORES MIN. DE FORRO	0.07 ≤ E ≤ 0.10	0.10 ≤ E ≤ 0.12	0.12 ≤ E ≤ 0.15	0.15 ≤ E ≤ 0.17	0.17 ≤ E ≤ 0.19	0.19 ≤ E ≤ 0.20
	3/4"	3/4"	3/4"	3/4"	3/4"	3/4"
SEPARACION MAX. ENTRE EJES DE COSTILLA USANDO 2"x4"	0.80m	0.80m	0.80m	0.60m	0.60m	0.60m
SEPARACION MAX. DE PUNTALES USANDO 2"x4" CON H ≤ 2.44m	0.80m	0.80m	0.80m	0.75m	0.70m	0.60m
SEPARACION MAX. CARGADERAS DE 2"x4"	1.20m	1.00m	1.00m	1.00m	1.00m	1.00m

NOTAS:
1- En todos los muros de carga se colocará una cinta de apoyo al encofrado con dimensiones mínimas de 1"x4" clavadas al muro con clavos de acero.
2- Independientemente del espaciamento de las costillas el forro deberá estar apoyado en sus bordes.
3- En losas pequeñas, tales como pasillos y closets, se utilizarán por lo menos una línea de puntales en su centro.
4- En estos espaciamentos han sido preparados para piezas de 2"x4". Si se usan piezas de dimensiones diferentes, estas deberán de ser diseñadas de acuerdo al Artículo 165.

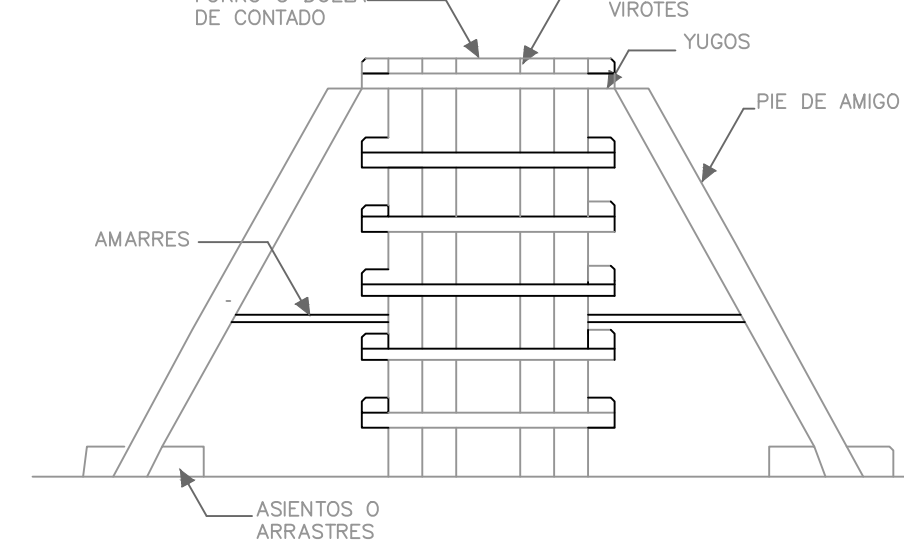
4 ENCOFRADO DE LOSAS
E-7 NO ESCALA



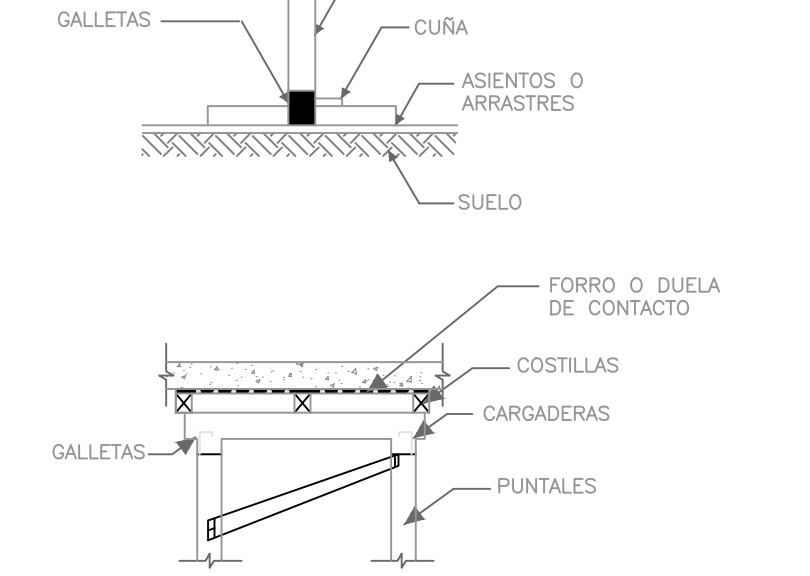
5 DETALLE TIPICO DE ANDAMIO
E-7 NO ESCALA



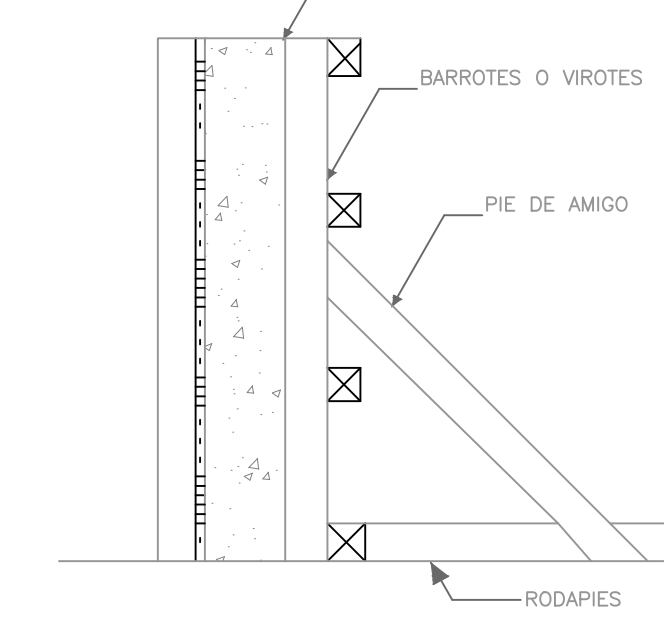
6 DETALLE DE ENCOFRADO DE VIGAS
E-7 NO ESCALA



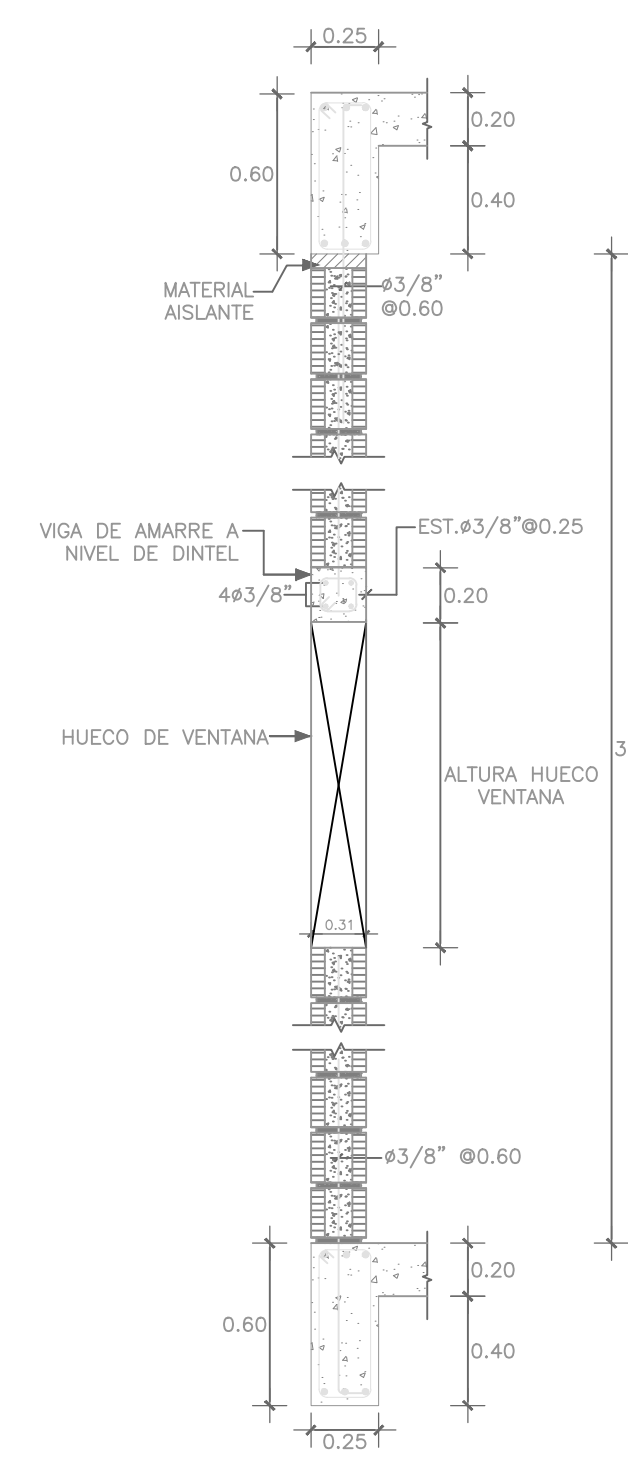
7 DETALLE DE ENCOFRADO DE COLUMNAS
E-7 NO ESCALA



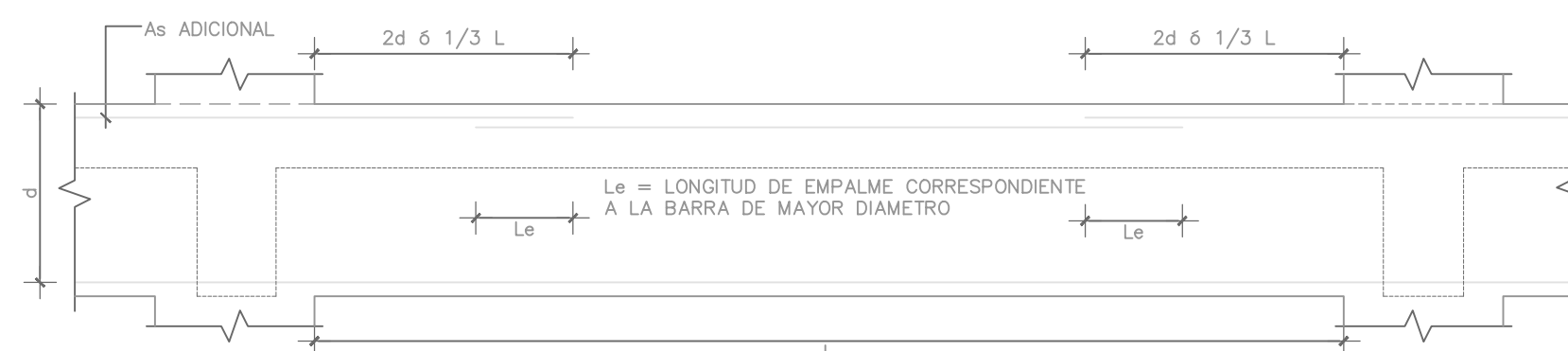
8 DETALLE DE ENCOFRADO DE LOSAS
E-7 NO ESCALA



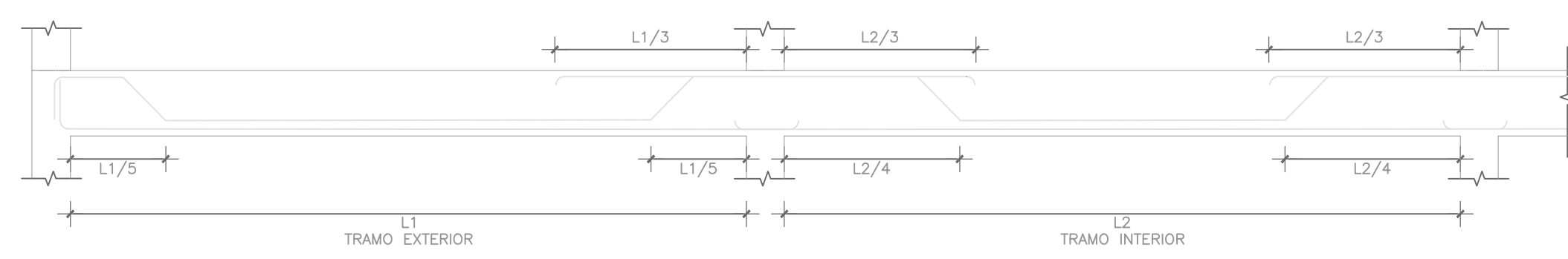
9 DETALLE DE ENCOFRADO DE MUROS
E-7 NO ESCALA



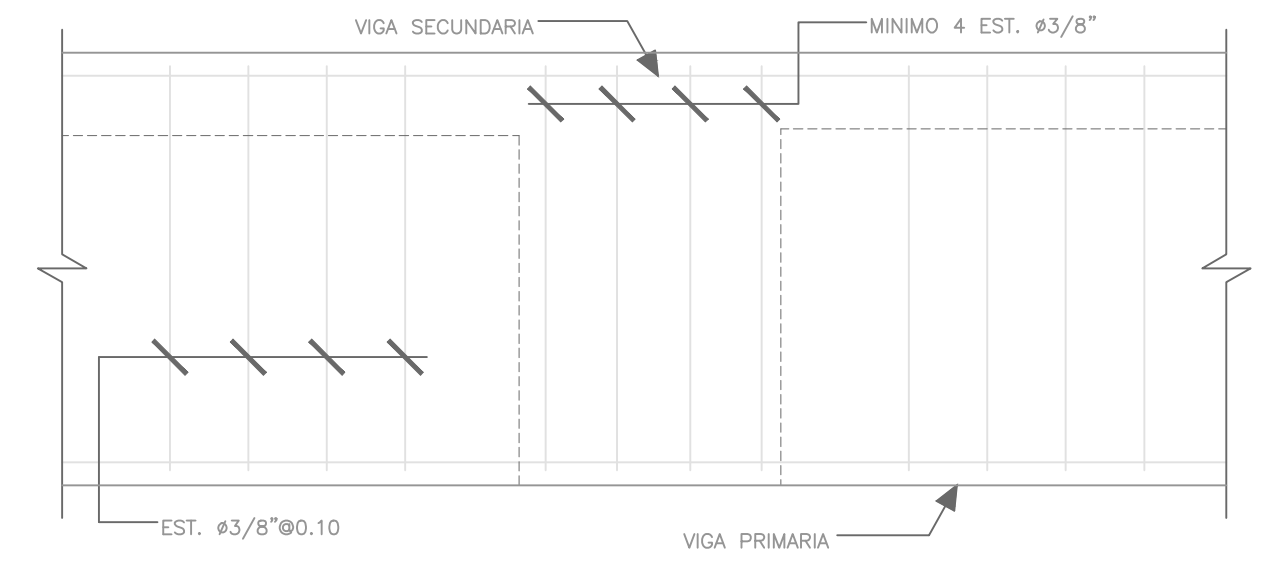
10 DETALLE ARMADO MUROS DE CERRAMIENTO
E-7 NO ESCALA



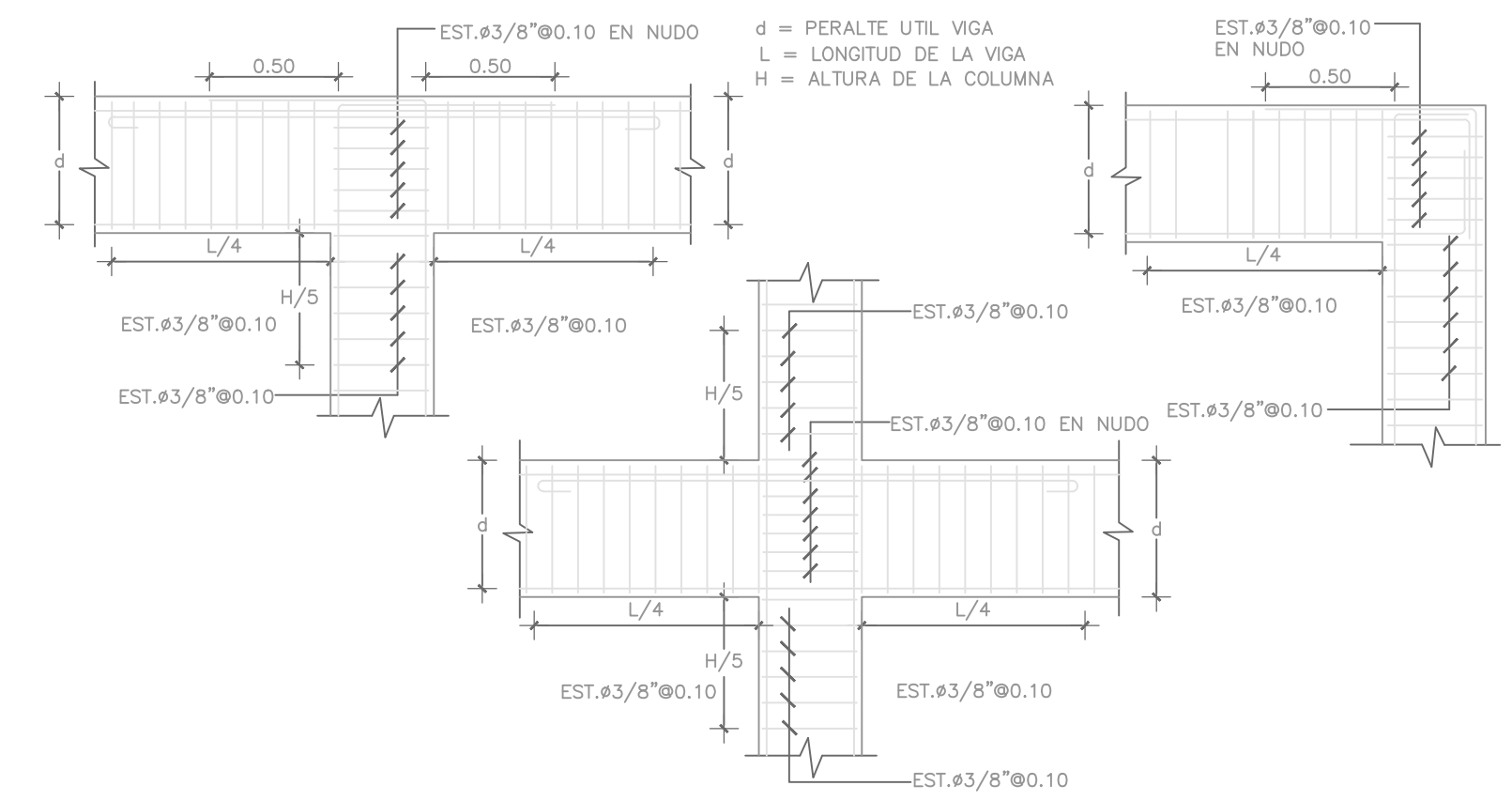
11 DETALLE SOLAPE DE BARRAS ADICIONALES EN LECHO SUPERIOR DE VIGAS DE PORTICOS
E-7 NO ESCALA



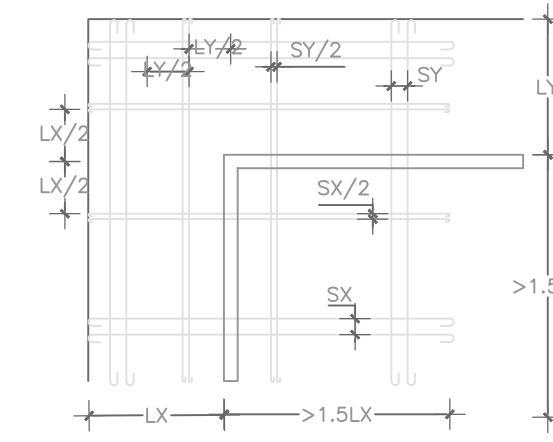
12 DETALLE TIPICO CAPELLADO REFUERZO EN LOSAS
E-7 NO ESCALA



13 DETALLE APOYO VIGA SECUNDARIA EN VIGA PRINCIPAL
E-7 NO ESCALA



14 DETALLE DE NUDO VIGA-COLUMNA
E-7 NO ESCALA



15 DETALLE TIPICO DE COLOCACION DE REFUERZOS EN LOSAS EN VOLADIZO
E-7 NO ESCALA

NOTA:
Plano para licitación.

PROYECTO Y DIRECCIÓN

Nuevo Domingo Savio
CONAPE

EJECUTOR DEL PROYECTO

URBE
PRESIDENCIA DE LA
REPÚBLICA DOMINICANA
MINISTERIO DE LA PRESIDENCIA

EQUIPO TÉCNICO

Unidad Ejecutora para la
Readecuación de Barrios y Entornos

DIBUJADO POR
Equipo Técnico de URBE

TÍTULO DE HOJA

Detalles Constructivos

ESCALA DE LA HOJA

S/E

NÚMERO

ES-08

REVISIÓN

FECHA

#

Febrero 2023