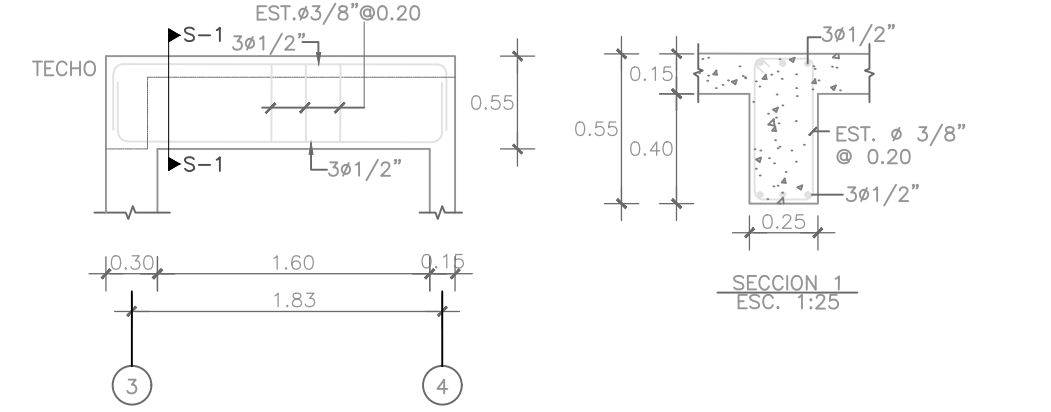
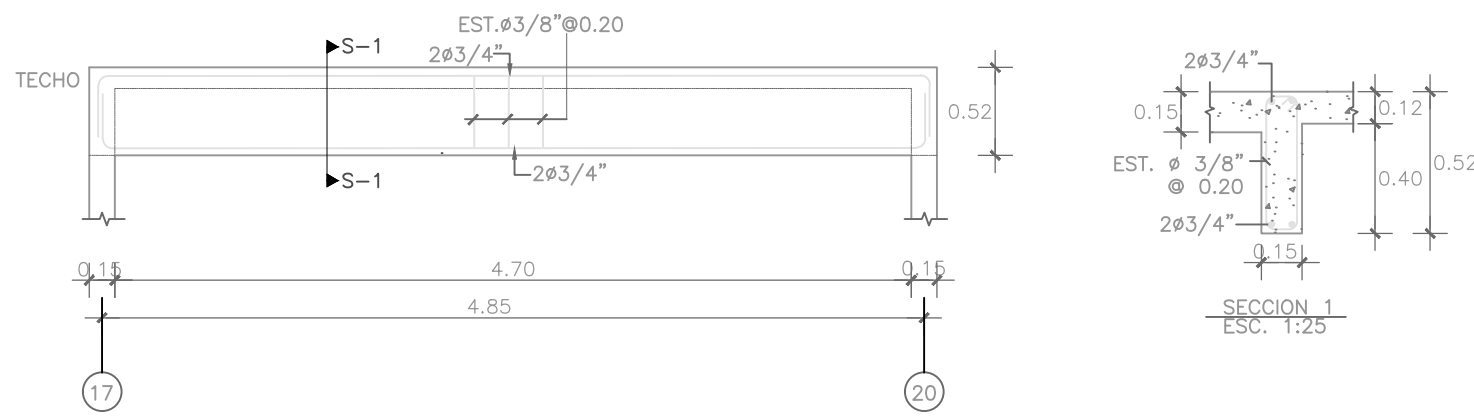


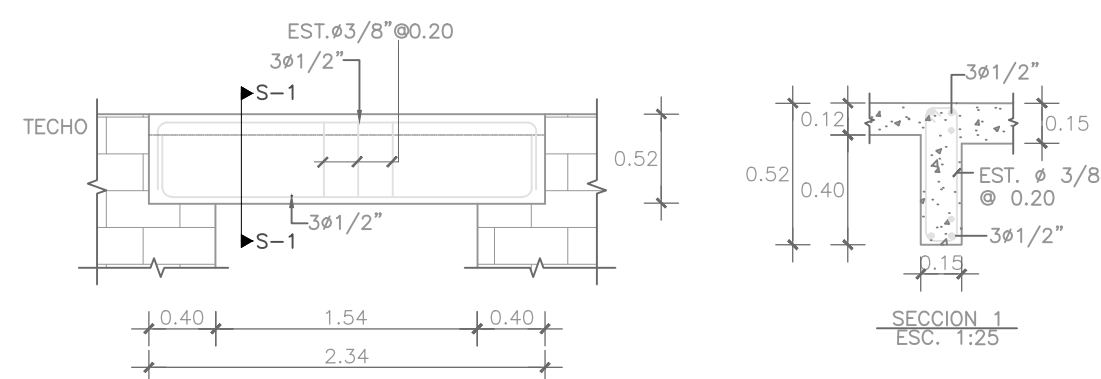
7
E-6 ESC. S/E
ARMADURA VIGA EJE C,
ENTRE EJES 5 Y 8



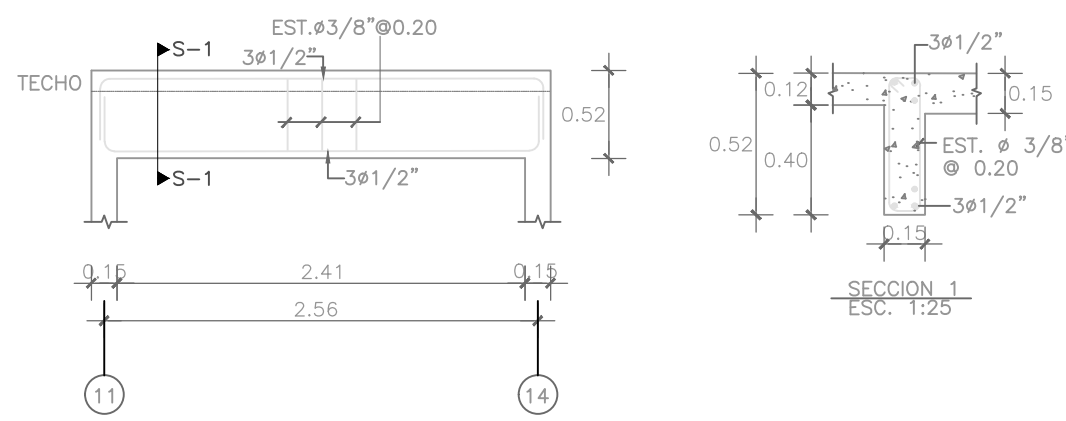
3
E-6 ESC. S/E
ARMADURA VIGA EJE N,
ENTRE EJES 3 Y 4



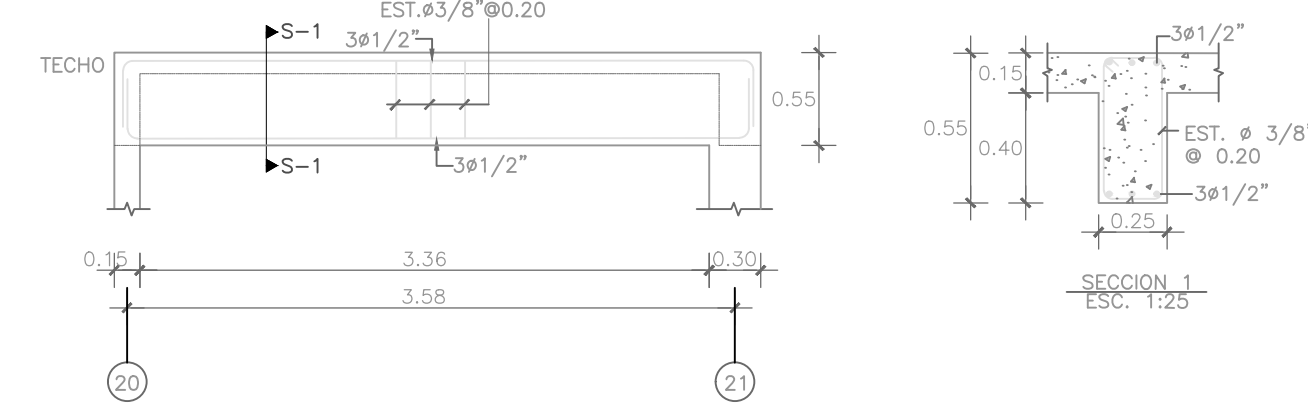
6
E-6 ESC. S/E
ARMADURA VIGA EJE C,
ENTRE EJES 17 Y 20



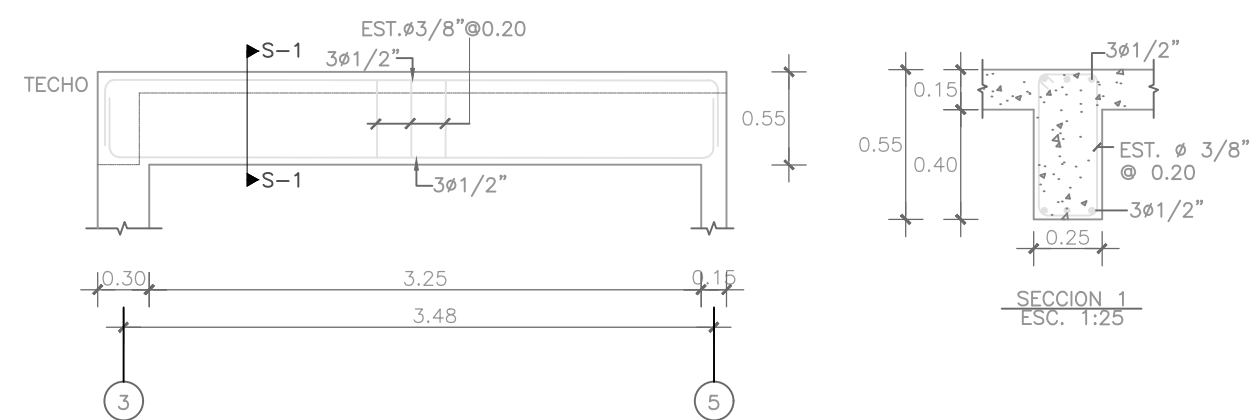
2
E-6 ESC. S/E
ARMADURA VIGA EJE N,
ENTRE EJES 12 Y 13



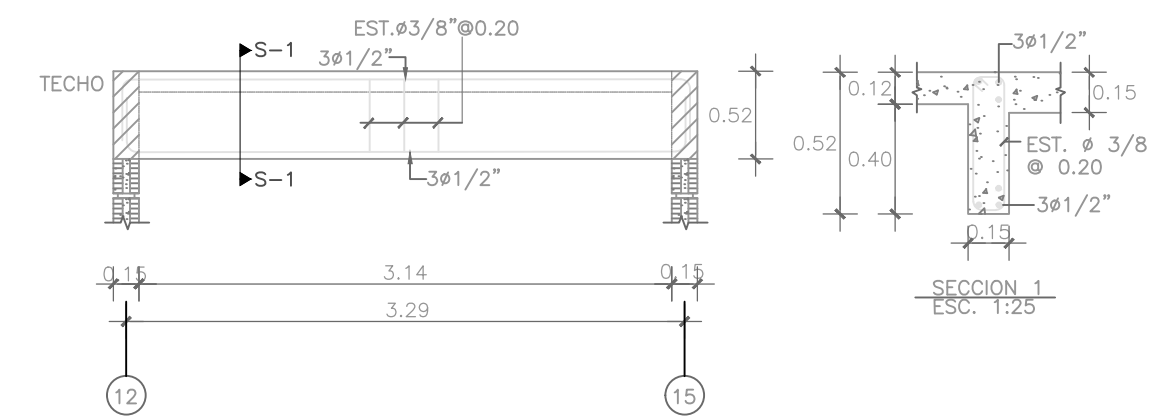
7
E-6 ESC. S/E
ARMADURA VIGA EJE J
ENTRE EJES 11 Y 14



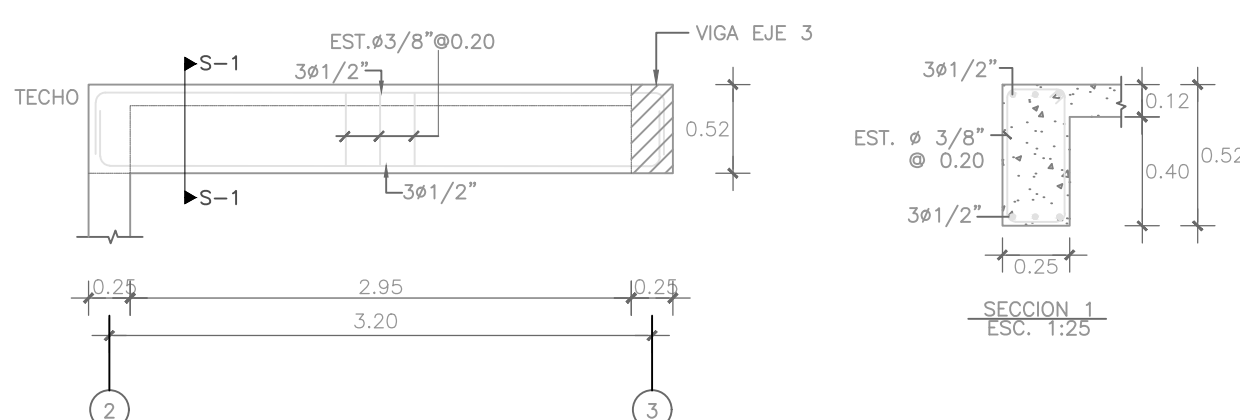
1
E-6 ESC. S/E
ARMADURA VIGA EJE G & K
ENTRE EJES 20 Y 21



5
E-6 ESC. S/E
ARMADURA VIGA EJE K
ENTRE EJES 3 Y 5



8
E-6 ESC. S/E
ARMADURA VIGA V1
ENTRE EJES 12 Y 15



4
E-6 ESC. S/E
ARMADURA VIGA EJE L
ENTRE EJES 2 Y 3

NOTA:
Plano para licitación.

PROYECTO Y DIRECCIÓN

Nuevo Domingo Savio
CONAPE

EJECUTOR DEL PROYECTO



EQUIPO TÉCNICO

Unidad Ejecutora para la
Reeducación de Barrios y Entornos

DIBUJADO POR

Equipo Técnico de URBE

TÍTULO DE HOJA

Armado de Vigas y Detalles

ESCALA DE LA HOJA

S/E

NÚMERO

ES-06

REVISIÓN

FECHA

#

Febrero 2023