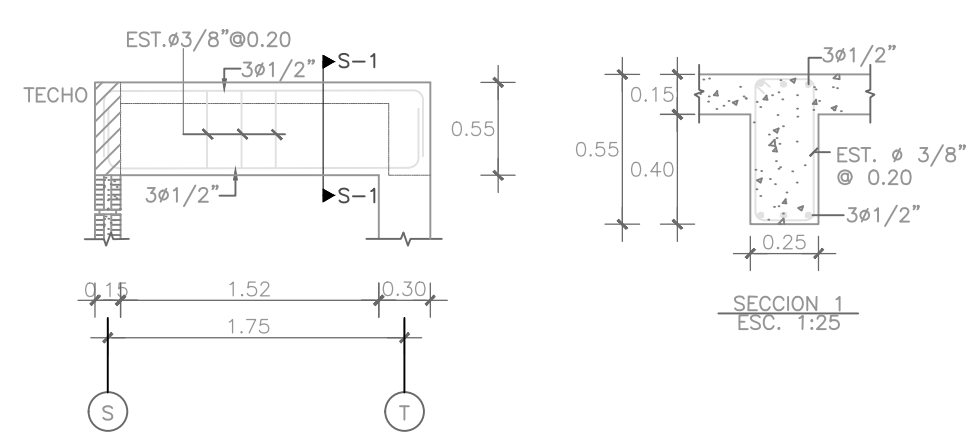
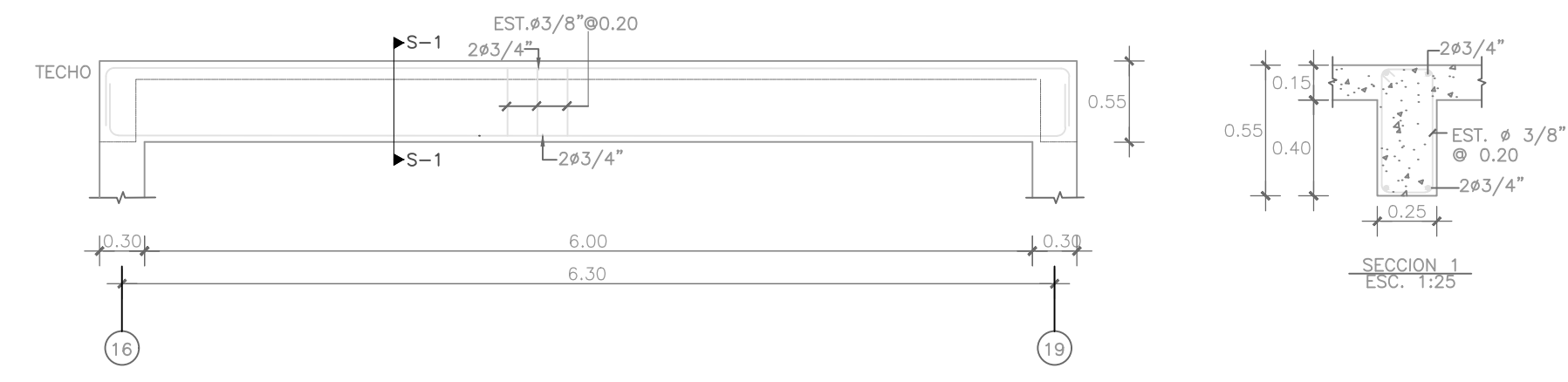


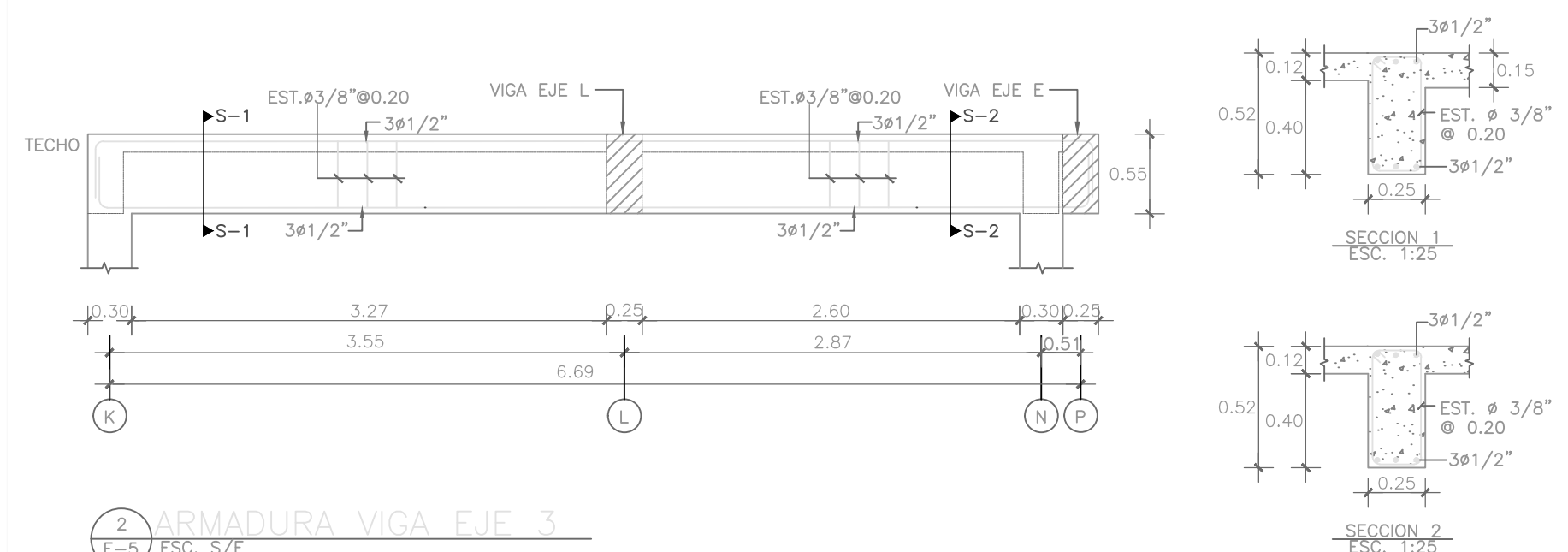
1 ARMADURA VIGA EJE 1  
E-5 ESC. S/E



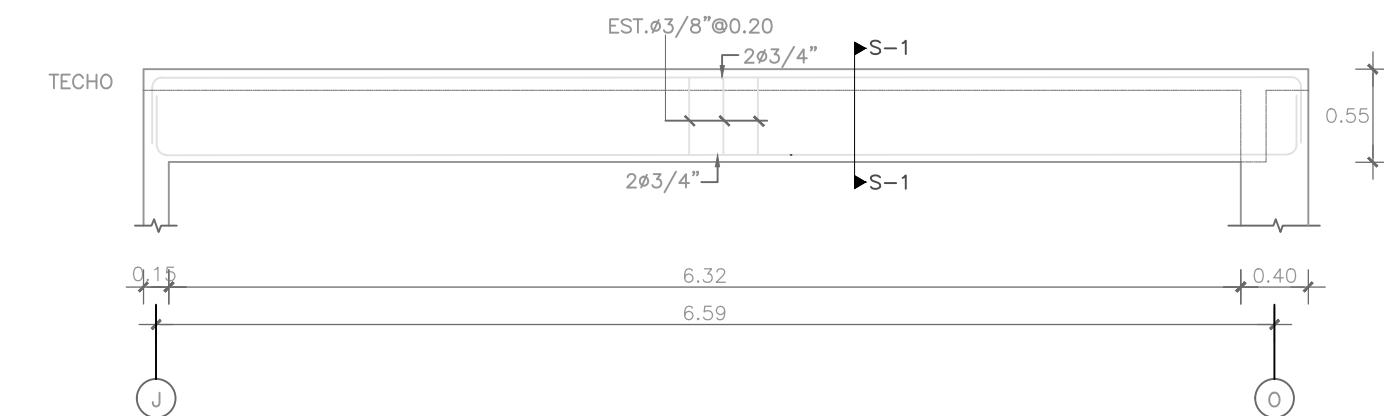
6 ARMADURA VIGA EJE 16  
E-5 ESC. S/E



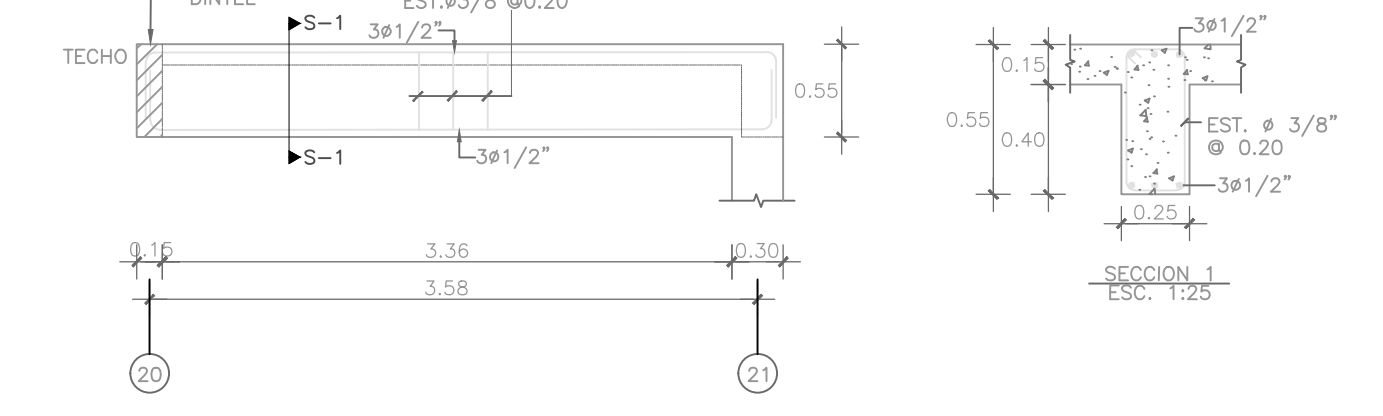
11 ARMADURA VIGA EJE A  
E-5 ESC. S/E



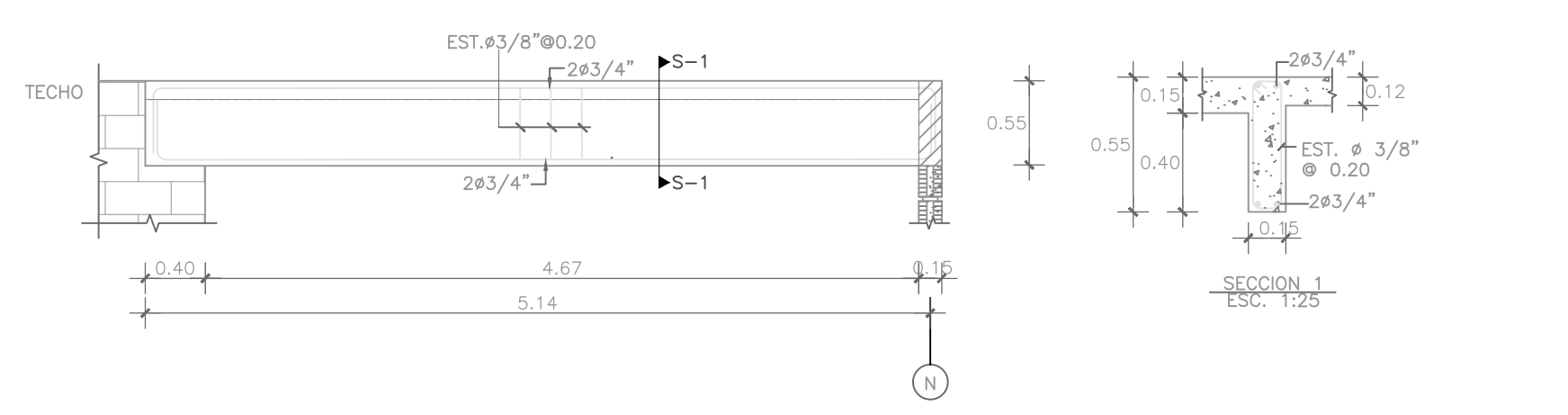
2 ARMADURA VIGA EJE 3  
E-5 ESC. S/E



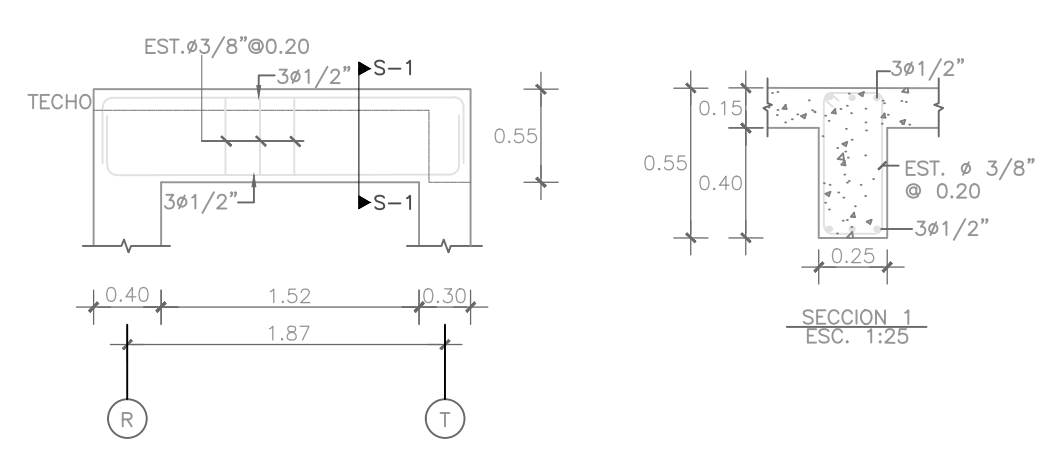
7 ARMADURA VIGA EJE 18  
E-5 ESC. S/E



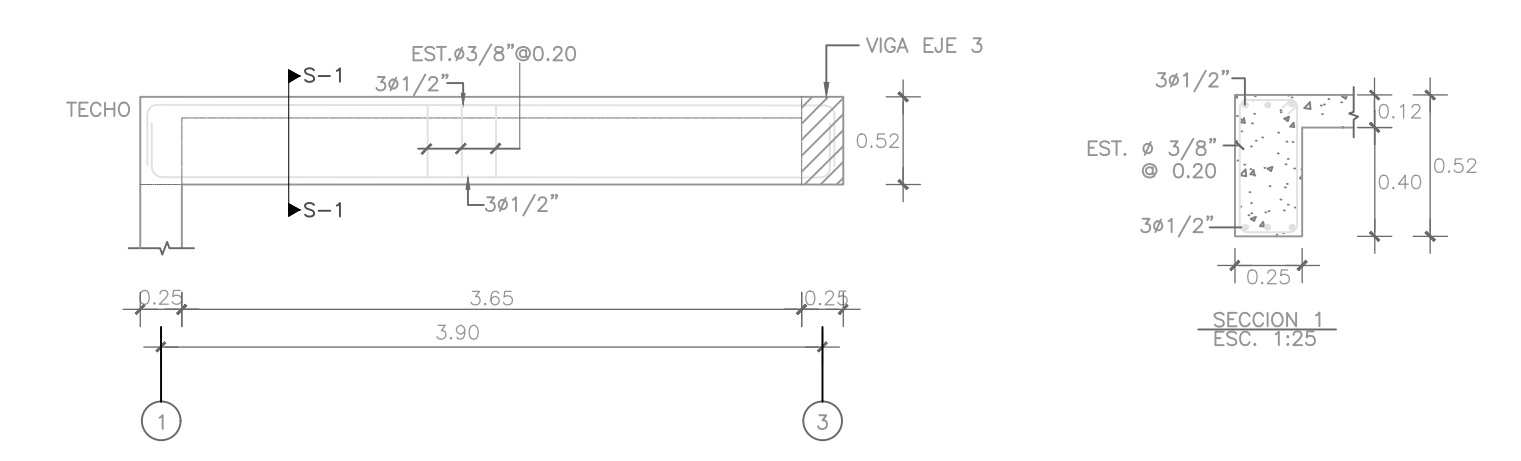
12 ARMADURA VIGA EJE D & P  
E-5 ESC. S/E



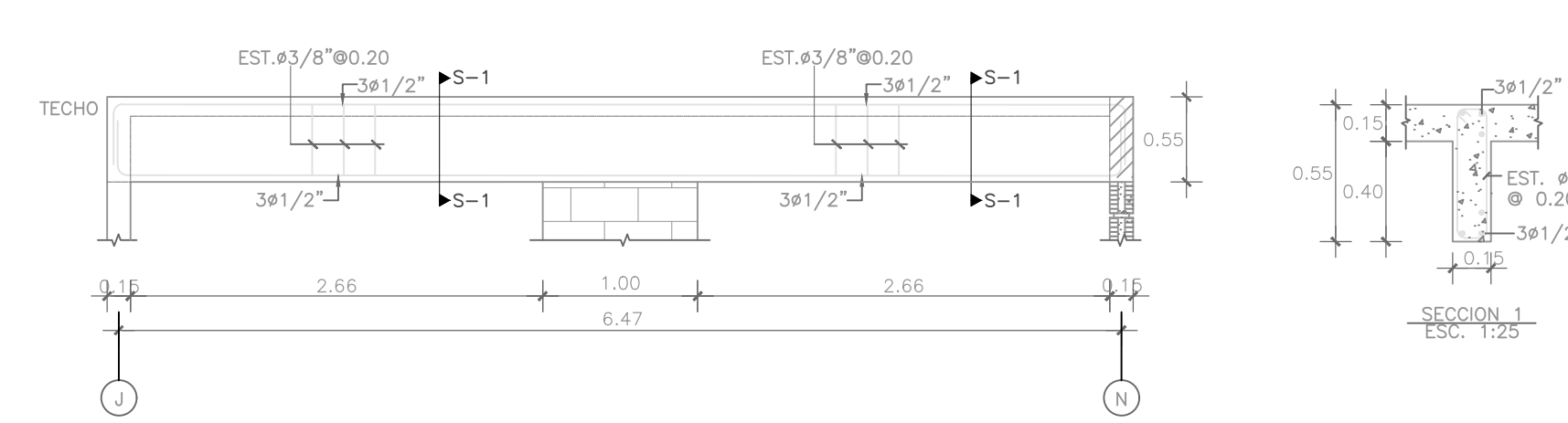
3 ARMADURA VIGA EJE 5  
E-5 ESC. S/E



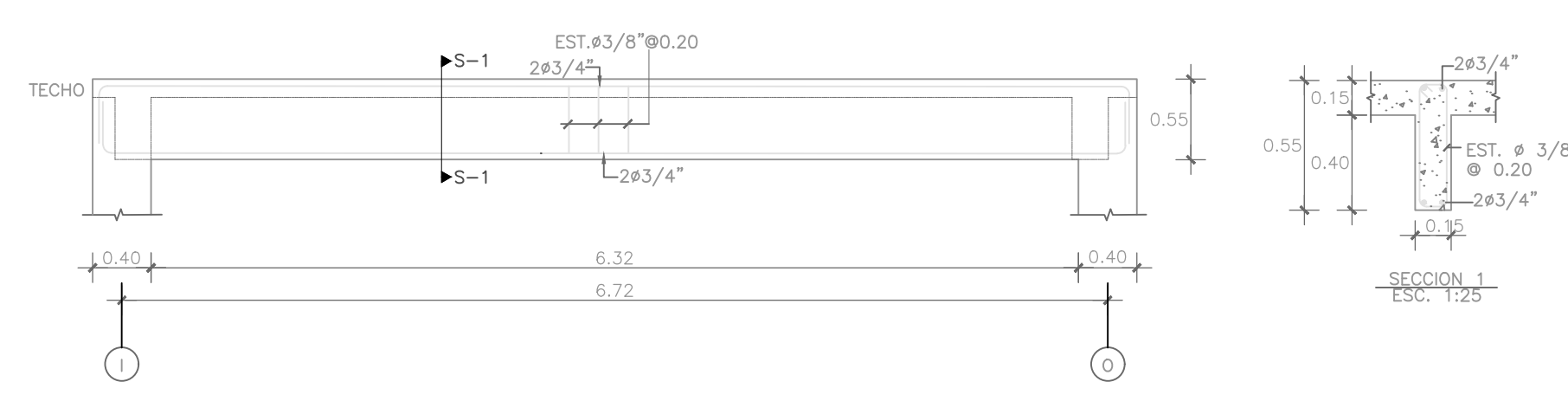
8 ARMADURA VIGA EJE 19  
E-5 ESC. S/E



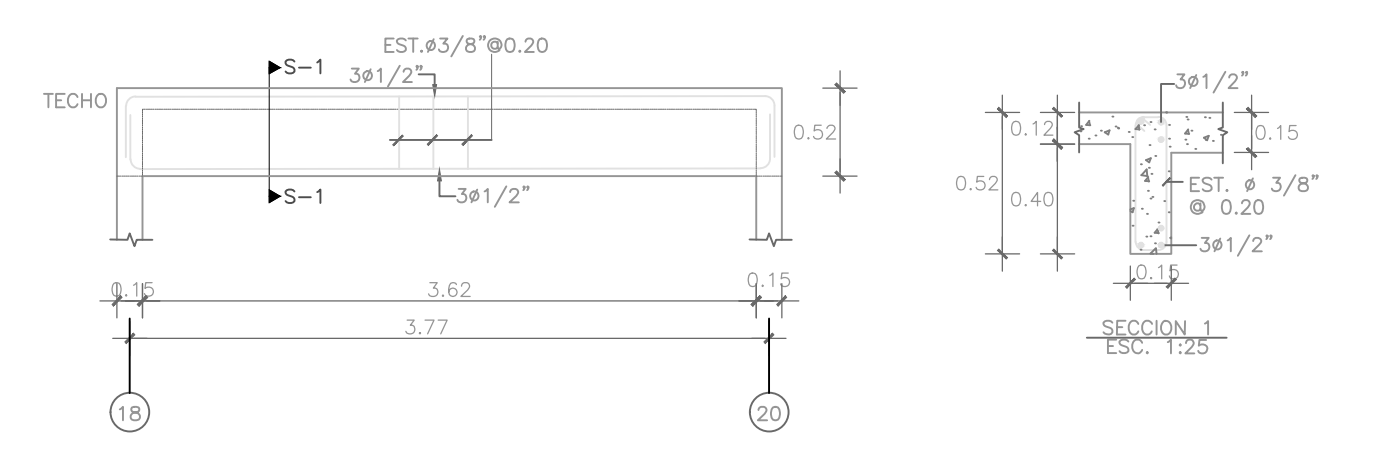
13 ARMADURA VIGA EJE E  
E-5 ESC. S/E



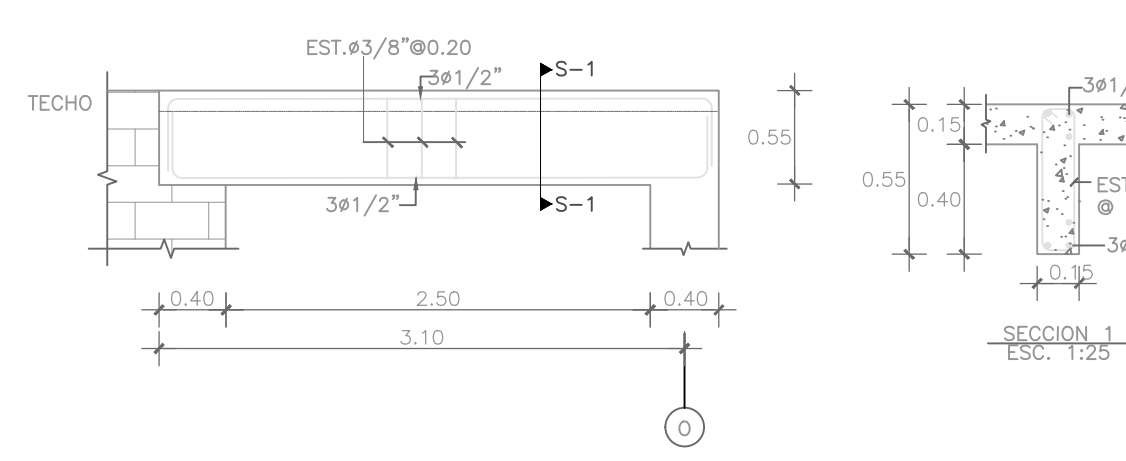
4 ARMADURA VIGA EJE 8 Y 13  
E-5 ESC. S/E



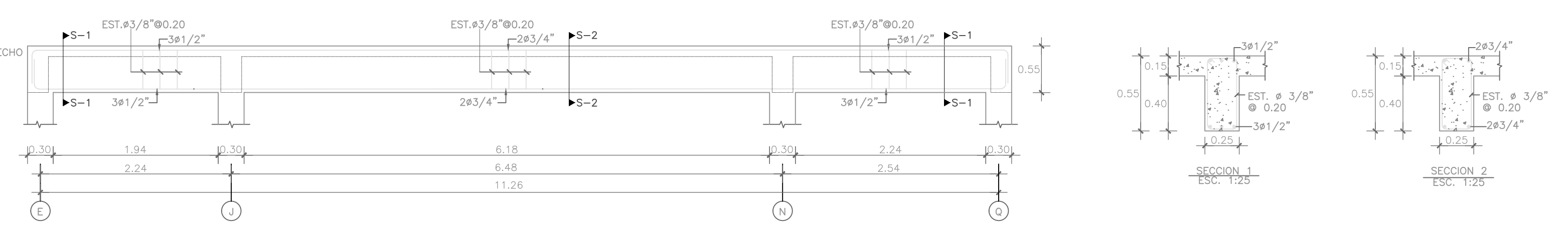
9 ARMADURA VIGA EJE 20  
E-5 ESC. S/E



14 ARMADURA VIGA EJE F  
E-5 ESC. S/E




5 ARMADURA VIGA EJE 12  
E-5 ESC. S/E



10 ARMADURA VIGA EJE 21  
E-5 ESC. S/E

NOTA:  
Plano para licitación.

PROYECTO Y DIRECCIÓN	
Nuevo Domingo Savio CONAPE	
EJECUTOR DEL PROYECTO	
 PRESIDENCIA DE LA <b>REPÚBLICA DOMINICANA</b> MINISTERIO DE LA PRESIDENCIA	
EQUIPO TÉCNICO	
Unidad Ejecutora para la Readecuación de Barrios y Entornos	
DIBUJADO POR	
Equipo Técnico de URBE	
TÍTULO DE HOJA	
Armado de Vigas y Detalles	
ESCALA DE LA HOJA	NÚMERO
S/E	ES-05
REVISIÓN	FECHA
#	Febrero 2023