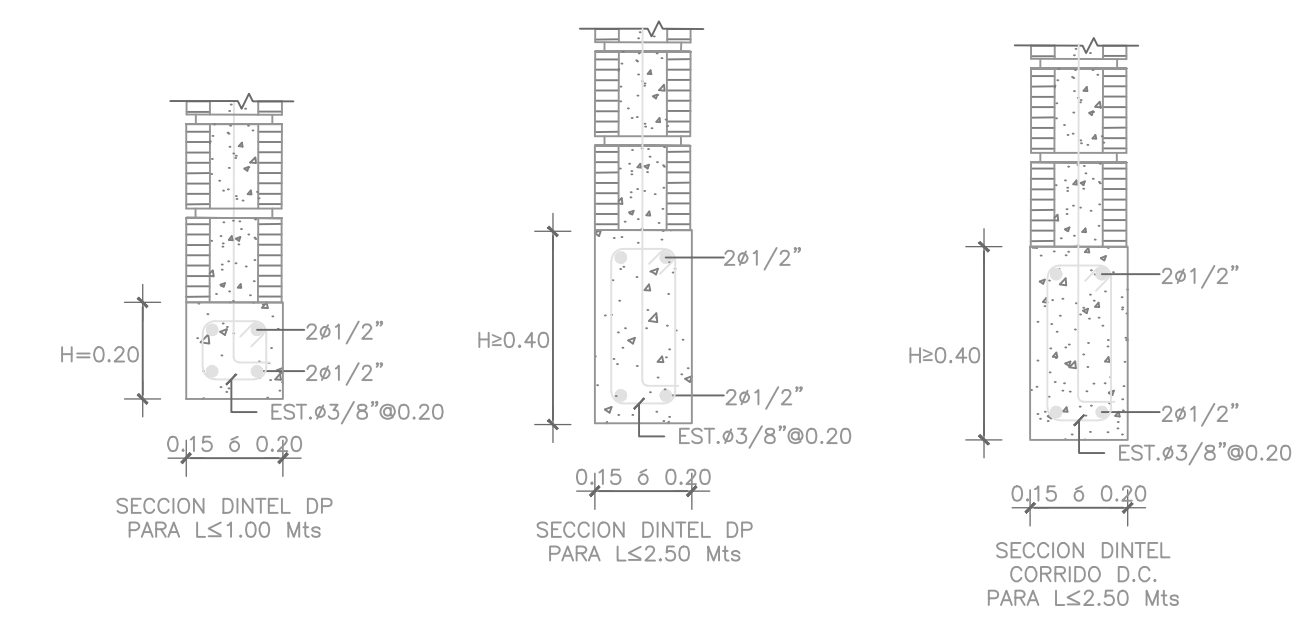
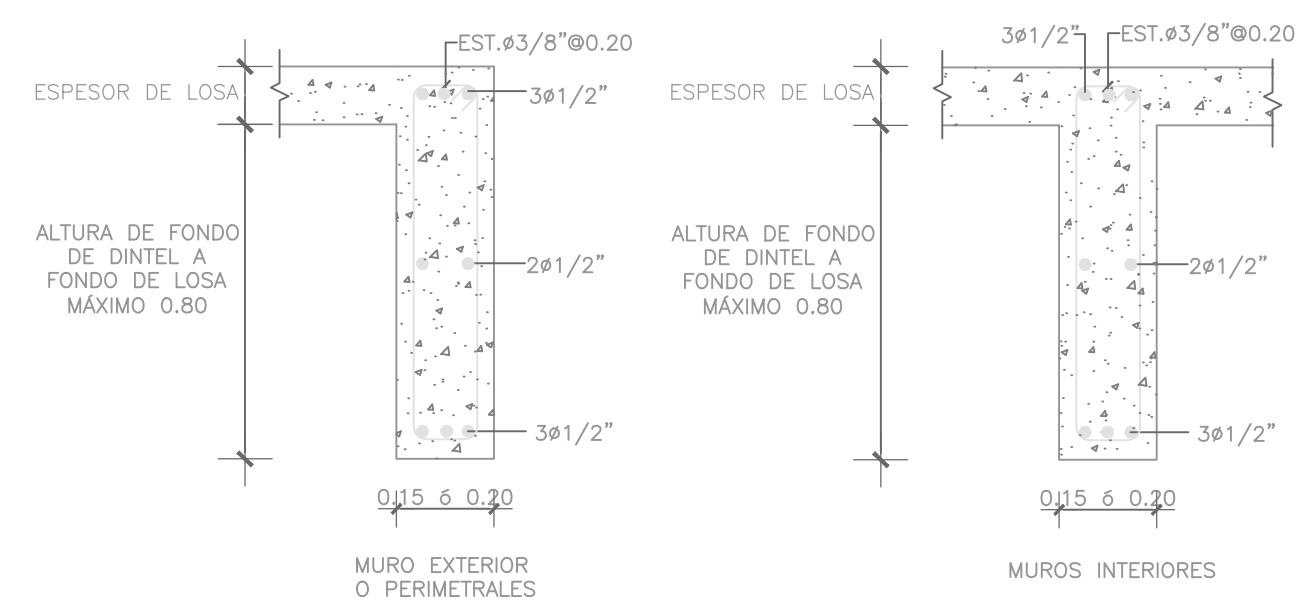


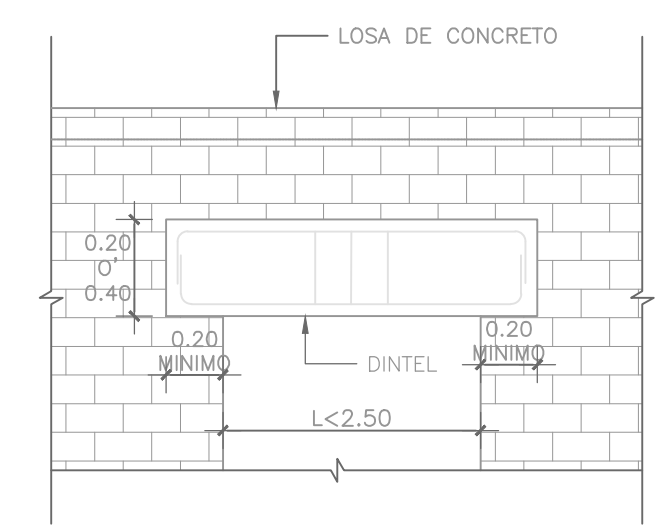
1 PLANTA ESTRUCTURAL DE TECHO  
E-4 ESC. 5/6



2 DETALLE GENERAL DINTELES  
E-4 ESC. S/E

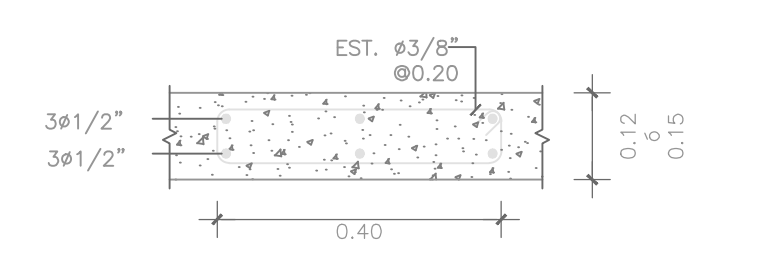


3 OPCION DE DINTELES MONOLITICOS CON LA LOSA  
E-4 ESC. S/E



TODOS LOS DINTELES PENETRARAN A UNA DISTANCIA DE 0.20M MÍNIMO HACIA EL INTERIOR DEL MURO EN EL CUAL SE APOYAN.

4 DETALLE DE APOYO DE DINTELES EN MUROS  
E-4 ESC. S/E



5 DETALLE DE REFUERZO PLANO (RP)  
E-4 ESC. S/E

ESFUERZOS DE MATERIALES	
CONCRETO FUNDACIONES:	$f'c = 210 \text{ Kg/cm}^2$
CONCRETO MUROS, LOSAS COLUMNAS Y VIGAS:	$f'c = 210 \text{ Kg/cm}^2$
ACERO BARRAS:	$f_y = 4,200 \text{ Kg/cm}^2$

NOTA LOSAS DE HORMIGÓN ARMADO

- 1-ESPESOR DE LOSAS MACIZAS H=0.12 MTS. S.I.C.\*
- 2-TODO ACERO DE LOSAS MACIZAS SERA #3/8"Ø0.15 (A.D) S.I.C.\*
- 3-TODO ACERO ADICIONAL SERAN #3/8"Ø0.20 S.I.C.\*
- 4-TODO ACERO POR TEMPERATURA SERA #3/8"Ø0.20 S.I.C.\*
- 5-TODO ACERO DE LOSAS EN VOLADDO SERA #3/8"Ø0.20 S.I.C.\*
- 6-TODO ACERO QUE PASE DE UNA LOSA A OTRA SE EXTENDERÁ HASTA EL CUARTO DE LA LONGITUD DE LA LOSA A LA CUAL PASA MEDIDO EN DIRECCION PARALELA AL ACERO, S.I.C.\*
- \*S.I.C. = SALVO INDICACION CONTRARIA

NOTA:  
Plano para licitación.

PROYECTO Y DIRECCIÓN	
Nuevo Domingo Savio CONAPE	
EJECUTOR DEL PROYECTO	
 PRESIDENCIA DE LA REPÚBLICA DOMINICANA MINISTERIO DE LA PRESIDENCIA	
EQUIPO TÉCNICO	
Unidad Ejecutora para la Reeducación de Barrios y Entornos	
DIBUJADO POR	
Equipo Técnico de URBE	
TÍTULO DE HOJA	
Planos Estructurales y Detalles	
ESCALA DE LA HOJA	NÚMERO
S/E	ES-04
REVISIÓN	FECHA
#	Febrero 2023