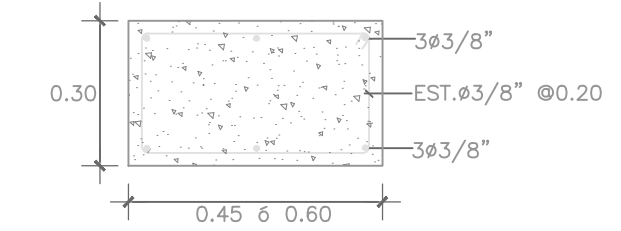
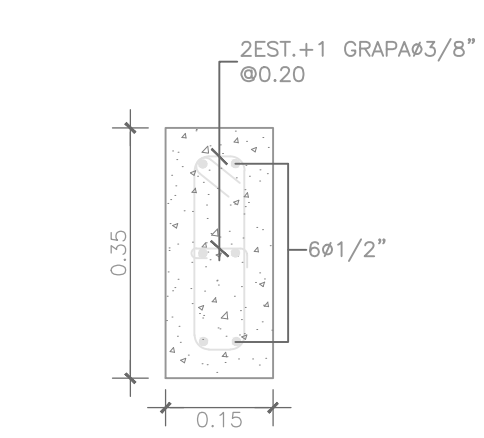


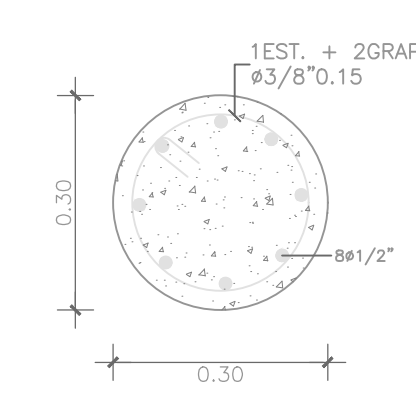
2 DETALLE DE HUECOS EN MUROS  
E-3 ESC. S/E



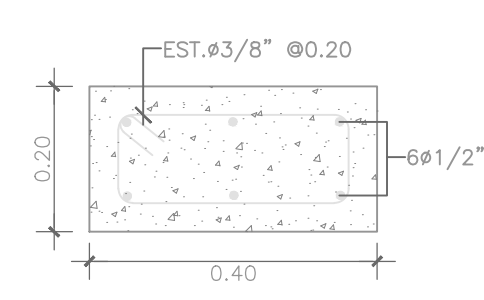
3 SECCION 1-1': DETALLE DE ARRIOSTRAMIENTO  
E-3 ESC. S/E



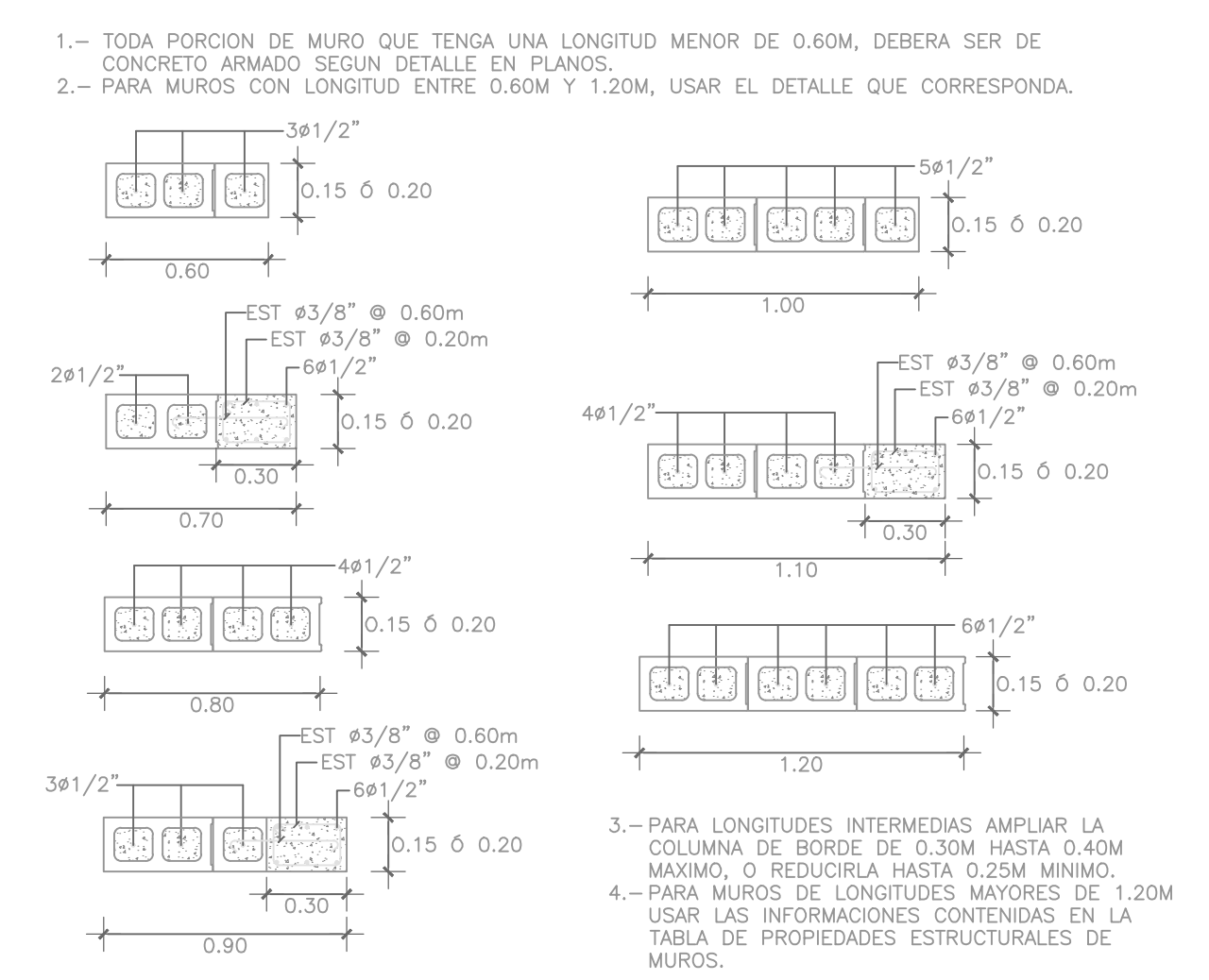
4 COLUMNA CC  
E-3 ESC. S/E



5 COLUMNA C1  
E-3 ESC. S/E



7 COLUMNA CC2  
E-3 ESC. 1:10



CATALOGO DE REFORZAMIENTO DE MUROS DE MAMPOSTERIA  
E-3 ESC. S/E

**LEYENDA**

MUROS DE MAMPOSTERIA REFORZADA	
MUROS DE MAMPOSTERIA REFORZADA BAJO NIVEL DE PISO Y/O HASTA NIVEL DE ALFEIZAR DE VENTANA.	
MUROS NO PORTANTES	
COLUMNAS DE HORMIGON	
ZAPATAS	

**NOTAS**

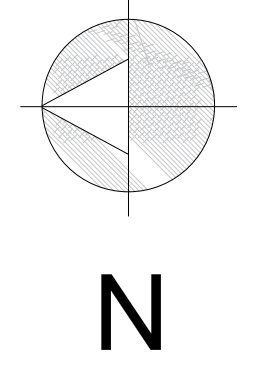
1.-TODAS LAS ZAPATAS SE COLOCARAN CENTRALIZADAS RESPECTO A LOS ELEMENTOS QUE SOPORTAN, SALVO INDICACION CONTRARIA POR MEDIO DE DIMENSIONES DE UBICACION DE LOS MISMOS.

2.-PARA EL REPLANTEO DE ELEMENTOS NO ESTRUCTURALES REMITIRSE A LOS PLANOS ARQUITECTONICOS.

**ESFUERZOS DE MATERIALES**

CONCRETO	$f'c = 210 \text{ Kg/cm}$
FUNDACIONES:	$f'c = 210 \text{ Kg/cm}$
CONCRETO MUROS, LOSAS	$f'c = 210 \text{ Kg/cm}$
COLUMNAS Y VIGAS:	$f'c = 210 \text{ Kg/cm}$
ACERO BARRAS:	$f_y = 4,200 \text{ Kg/cm}$

1 PLANTA ESTRUCTURAL DE REPLANTEO  
E-3 ESC. S/E



**NOTA:**  
Plano para licitación.

PROYECTO Y DIRECCIÓN	
Nuevo Domingo Savio CONAPE	
EJECUTOR DEL PROYECTO	
URBE	
PRESIDENCIA DE LA REPÚBLICA DOMINICANA MINISTERIO DE LA PRESIDENCIA	
EQUIPO TÉCNICO	
Unidad Ejecutora para la Readecuación de Barrios y Entornos	
DIBUJADO POR	
Equipo Técnico de URBE	
TÍTULO DE HOJA	
Planta de fundaciones y detalles	
ESCALA DE LA HOJA	NÚMERO
S/E	ES-03
REVISIÓN	FECHA
#	Febrero 2023