

FICHA No.1 – SILLA DE 1ER. Y 2DO. NIVEL

ESTRUCTURA METALICA:

Forma del tubo: Redondo

Diámetro del tubo 1.0 pulgadas

Calibre del tubo 1.2 mm. (*Sin pintura*)

Regatón plástico redondeado de 15 mm hacia adentro y macizo de 10 mm hacia afuera.

Tapones plásticos en terminales de los tubos. Plano hacia afuera de 5 a 3 mm y macizo hacia adentro de 10mm. (En caso que aplique)

Pintura electrostática secada al horno.

Color de la pintura: negra

Soldadura: Tipo Mig de cordón (Alambre de cobre mas CO2)

Diseño: Ergonómico y apilable.

Patas: Reforzadas extremo superior delantero y trasero con tubos de 7/8" (pulgada) y calibre de **1.2mm**.

Este refuerzo de las patas deberá estar colocado a 10 cms por debajo del asiento.

ASIENTO:

Fabricado en una pieza de madera contrachapada (Triplay) moldeada anatómicamente o una pieza compuesta por dos (2) planchas de 1/8" de triplay más una (1) plancha de cartón piedra de 1/8".

Espesor de 3/8" (pulgada)

Recubrimiento: 0.5 mm de formica en cara expuesta

Color: Naranja (Referencia L 551). Ver carta de colores al final del catálogo.

Cara interior: bien pulida y barnizada garantizando el sellado del Triplay. (*Que no queden ásperos al tacto ni diluir demasiado el barniz*) Aclaremos que no le deben de agregar color al barniz.

Bordes: bien pulidos y barnizados garantizando el sellado del Triplay. (*Que no queden ásperos al tacto ni diluir demasiado el barniz*) Aclaremos que no le deben de agregar color al barniz.

Cantos: Redondeados con un radio que garantice que la formica no quede al ras del mismo.

Asiento moldeado anatómicamente.

Unión a la estructura mediante cuatro (4) remaches de aluminio de ala ancha (cabeza de 1/2" de ancho) de 3/16" x 1", fijados firmemente. (*No serán aceptados remaches con cabeza de menor diámetro*).

RESPALDO:

Fabricado en una pieza de madera contrachapada (Triplay) moldeada anatómicamente o una pieza compuesta por dos (2) planchas de 1/8" de triplay mas una (1) plancha de cartón piedra de 1/8".

Espesor de 3/8" (pulgada)

Recubrimiento: 0.5 mm de formica en ambas caras.

Color: Naranja (Referencia L 551) Ver carta de colores al final del catálogo.

Bordes: bien pulidos y barnizados garantizando el sellado del Triplay. (*Que no queden ásperos al tacto ni diluir demasiado el barniz*) Aclaremos que no le deben de agregar color al barniz.

Cantos: Redondeados con un radio que garantice que la formica no quede al ras del mismo.

Respaldo moldeado anatómicamente.

Unión a la estructura mediante cuatro (4) remaches de aluminio ala ancha (cabeza de 1/2" de ancho) de 3/16" x 1", fijados firmemente. (*No serán aceptados remaches con cabeza de menor diámetro*).

DIMENSIONES (Se acepta una tolerancia en las dimensiones de +/- 1 cm):

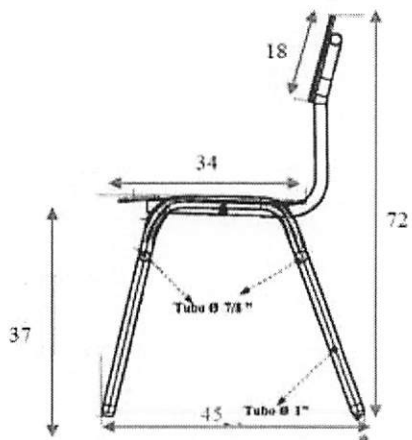
Altura total: 72 centímetros.

Altura piso asiento: 37 centímetros.

Asiento: 34 centímetros. de ancho x 34 centímetros. de profundidad.

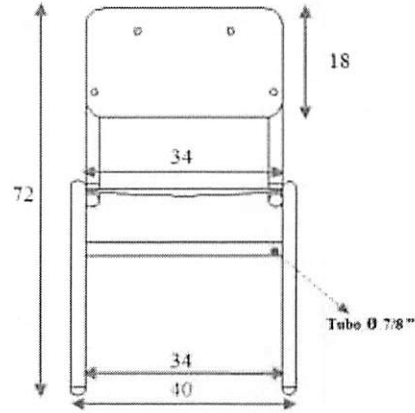
Respaldo: 34 centímetros de ancho x 18 centímetros de profundidad.

PLANO FICHA No.1 – SILLA DE 1ER. Y 2DO. NIVEL

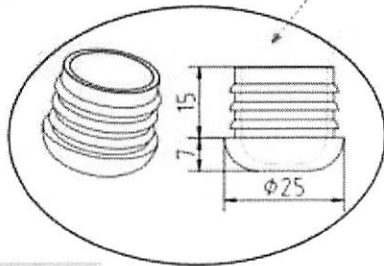


VISTA LATERAL

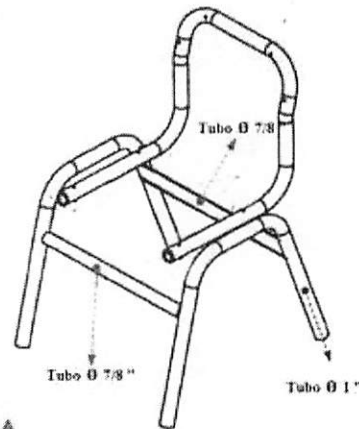
Regatón redondeado



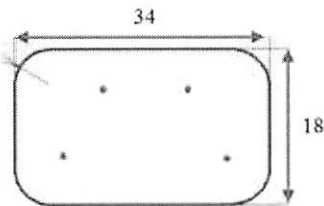
ELEVACION FRONTAL



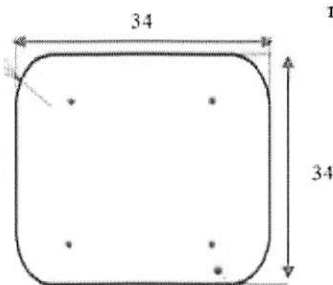
DETALLE DE REGATON



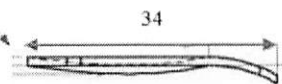
ESTRUCTURA



RESPALDO



ASIENTO



VISTA LATERAL ASIENTO

Dimensiones dadas en centímetros (cms)