

## SILLA DE PROFESOR

### ESTRUCTURA METALICA:

- Diámetro del tubo 1.0 pulgadas
- Calibre del tubo 1.2 mm. *(Sin pintura)*
- Regatón plástico redondeado de 15 mm hacia adentro y macizo de 10 mm hacia afuera.
- Tapones plásticos en terminales de los tubos. Plano hacia afuera de 5 a 3 mm y macizo hacia adentro de 10mm. *(En caso que aplique)*
- Pintura electrostática secada al horno.
- Color de la pintura negra.
- Soldadura: Tipo Mig de cordón (Alambre de cobre mas CO2)
- Diseño: Ergonómico y apilable
- Patas: Reforzadas extremo superior delantero y trasero con tubos de 7/8" (pulgada) y calibre de 1.2mm.
- Este refuerzo de las patas deberá estar colocado a 10 cms por debajo del asiento.

### ASIENTO:

- Fabricado en una pieza de madera contrachapada (Triplay) moldeada anatómicamente o una pieza compuesta por dos (2) planchas de 1/8" de triplay más una (1) plancha de cartón piedra de 1/8".
- Espesor de 3/8" (pulgada)
- Recubrimiento: 0.5 mm de formica en cara expuesta
- Formica color: Haya
- Cara inferior y bordes: bien pulidos y barnizados garantizando el sellado del Triplay. *(Aclaremos que no le deben de agregar color al barniz)*
- Cantos: Redondeados.
- Diseño Ergonómico
- Unión a la estructura mediante cuatro (4) remaches de aluminio ala ancha (cabeza de 1/2" de ancho) de 3/16" x 1", fijados firmemente. *(No serán aceptados remaches con cabeza de menor diámetro).*

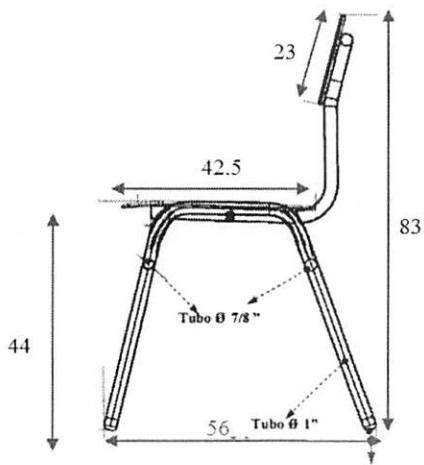
### RESPALDO:

- Fabricado en una pieza de madera contrachapada (Triplay) moldeada anatómicamente o una pieza compuesta por dos (2) planchas de 1/8" de triplay más una (1) plancha de cartón piedra de 1/8".
- Espesor de 3/8" (pulgada)
- Recubrimiento: 0.5 mm de formica en ambas caras.
- Formica color: Haya
- Bordes: bien pulidos y barnizados garantizando el sellado del Triplay. *(Aclaremos que no le deben de agregar color al barniz)*
- Cantos: Redondeados.
- Diseño: Ergonómico
- Unión a la estructura mediante cuatro (4) remaches de aluminio ala ancha (cabeza de 1/2" de ancho) de 3/16" x 1", fijados firmemente. *(No serán aceptados remaches con cabeza de menor diámetro).*

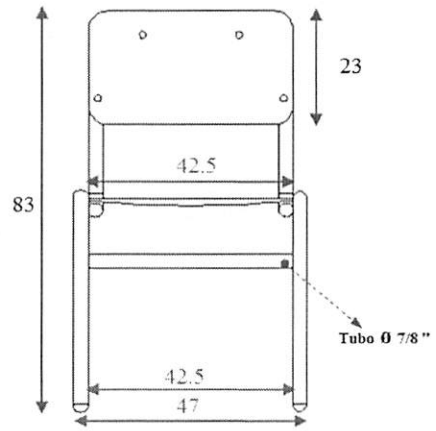
### DIMENSIONES:

- Altura total: 83 cms
- Altura piso asiento: 44 cms
- Asiento: 42.5 cms de ancho x 42.5 cms de profundidad.
- Respaldo: 42.5 cms de ancho x 23 cms de profundidad.

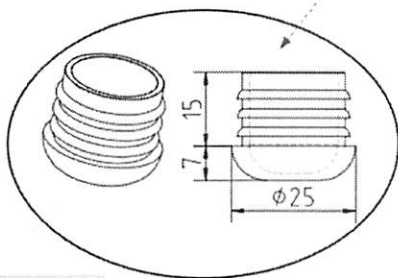
**PLANO SILLA DE PROFESOR**



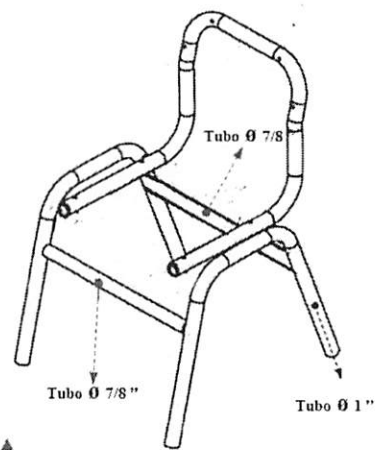
**VISTA LATERAL** Regatón redondeado



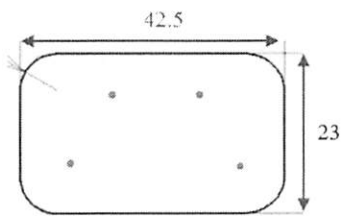
**ELEVACION FRONTAL**



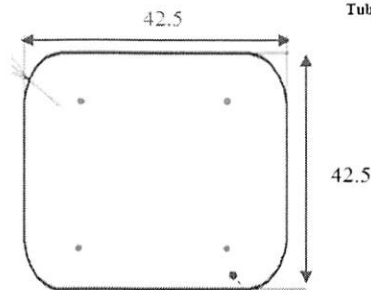
**DETALLE DE REGATON**



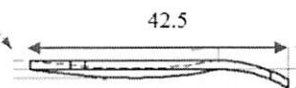
**ESTRUCTURA**



**RESPALDO**



**ASIENTO**



**VISTA LATERAL ASIENTO**

*Dimensiones dadas en centímetros (cms)*