

## SILLA DE PREESCOLAR

### ESTRUCTURA METALICA:

- Diámetro del tubo 1.0 pulgadas
- Calibre del tubo 1.2 mm. (*Sin pintura*)
- Regatón plástico redondeado de 15 mm hacia adentro y macizo de 10 mm hacia afuera.
- Tapones plásticos en terminales de los tubos. Plano hacia afuera de 5 a 3 mm y macizo hacia adentro de 10mm. (*En caso que aplique*)
- Pintura electrostática secada al horno.
- Color de la pintura: negra, verde y azul (según carta de colores anexa).
- Soldadura: Tipo Mig de cordón (Alambre de cobre más CO<sub>2</sub>)
- Diseño: Ergonómico y apilable
- Patas: Reforzadas extremo superior delantero con tubos de 7/8" (pulgada) y calibre de 1.2mm.
- Este refuerzo de las patas deberá estar colocado a 5 cms por debajo del asiento.

### ASIENTO:

- Fabricado en una pieza de madera contrachapada (Triplay) moldeada anatómicamente o una pieza compuesta por dos (2) planchas de 1/8" de triplay más una (1) plancha de cartón piedra de 1/8".
- Espesor de 3/8" (pulgada)
- Recubrimiento: 0.5 mm de formica en cara expuesta
- Formica color: Naranja – Azul – Verde – Amarillo (*Ver carta de colores al final*)
- Cara interior: Pulida y barnizada.
- Bordes: Pulidos y barnizados.
- Cantos: Redondeados.
- Diseño Ergonómico
- Unión a la estructura mediante cuatro (4) remaches de aluminio ala ancha de 3/16" (pulg) de diámetro y 1" (pulg) de longitud.

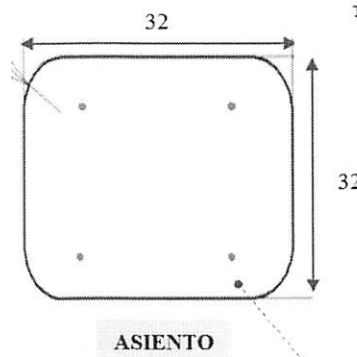
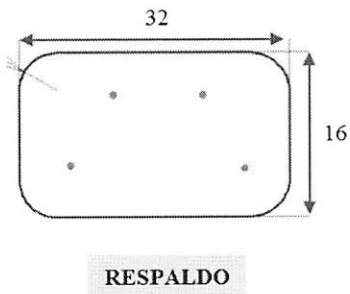
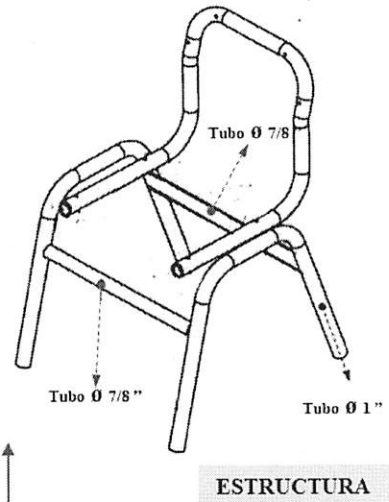
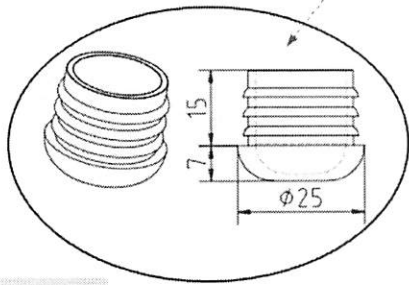
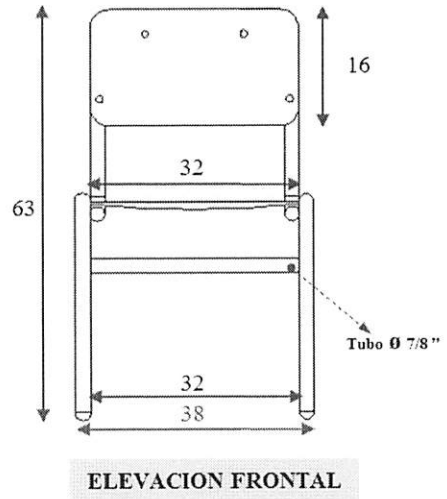
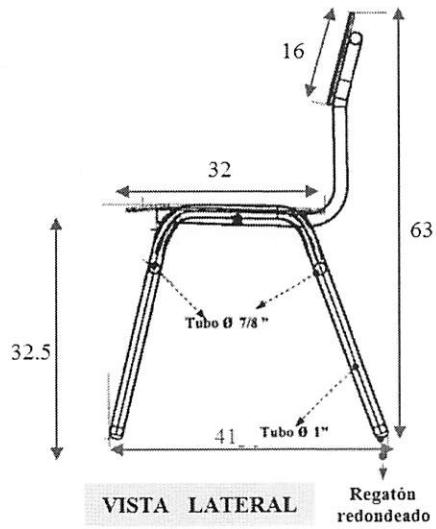
### RESPALDO:

- Fabricado en una pieza de madera contrachapada (Triplay) moldeada anatómicamente o una pieza compuesta por dos (2) planchas de 1/8" de triplay más una (1) plancha de cartón piedra de 1/8".
- Espesor de 3/8" (pulgada)
- Recubrimiento: 0.5 mm de formica en ambas caras.
- Formica color: Naranja – Azul – Verde – Amarillo. (*Ver carta de colores al final*)
- Cara interior: Pulida y barnizada.
- Bordes: Pulidos y barnizados.
- Cantos: Redondeados.
- Diseño: Ergonómico
- Unión a la estructura mediante cuatro (4) remaches de aluminio ala ancha de 3/16" de diámetro y 1" de longitud.

### DIMENSIONES:

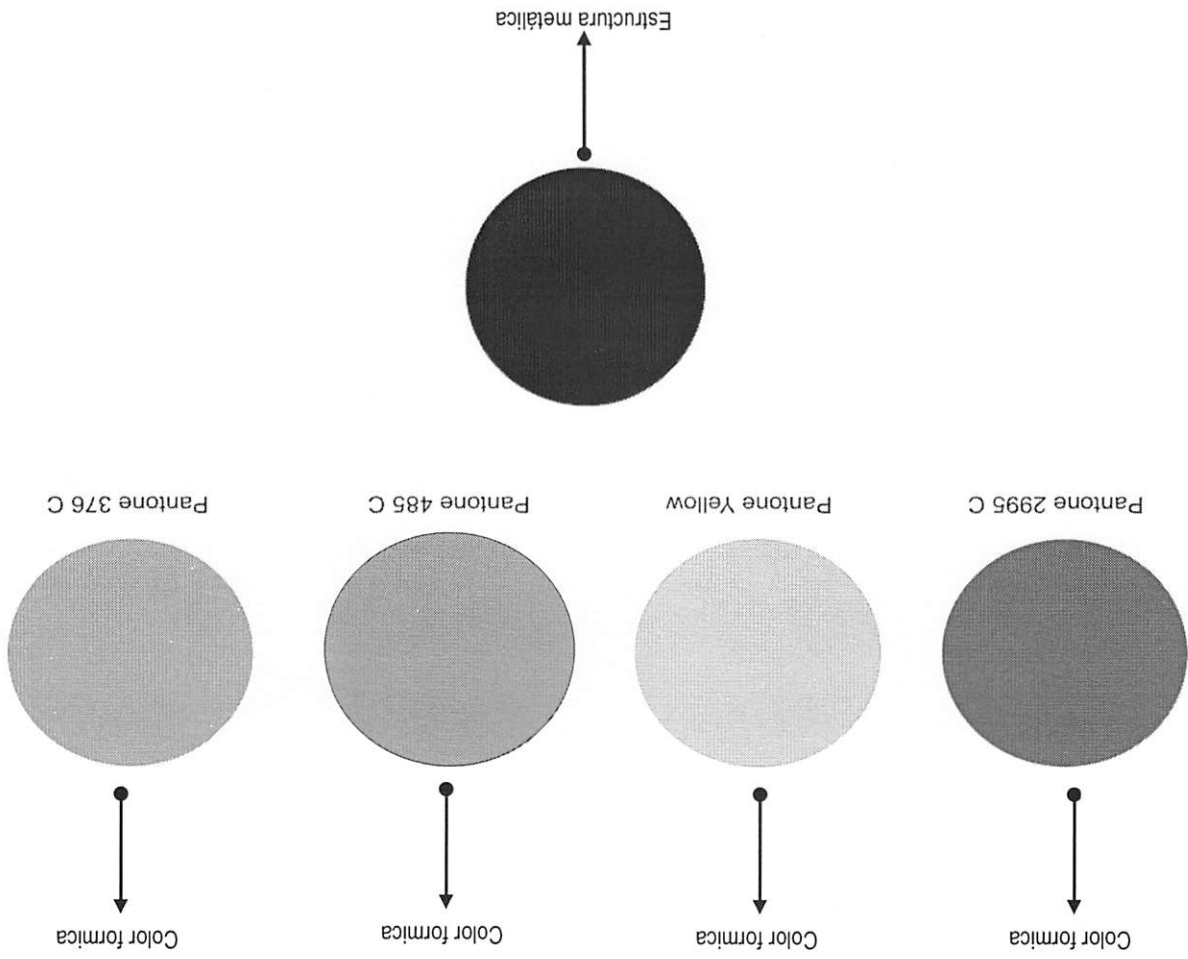
- Altura total: 63 cms
- Altura piso asiento: 32.5 cms
- Asiento: 32 cms de ancho x 32 cms de profundidad.
- Respaldo: 32 cms de ancho x 16 cms de profundidad.

**PLANO SILLA PREESCOLAR**



*Dimensiones dadas en centímetros (cms)*

*NOTA: La cantidad total licitada debe ser dividida en partes iguales con estos colores.*



**CARTA DE COLORES**