

MESA REDONDA PARA PREESCOLAR

ESTRUCTURA METALICA:

- Diámetro del tubo 1.0 pulgadas
- Forma del tubo: Redondo
- Calibre del tubo 1.2 mm. (Sin pintura)
- Regatón plástico redondeado de 15 mm hacia adentro y macizo de 10 mm hacia afuera.
- Pintura electrostática secada al horno.
- Color de la pintura: negra.
- Soldadura: Tipo Mig de cordón (Alambre de cobre mas CO2)

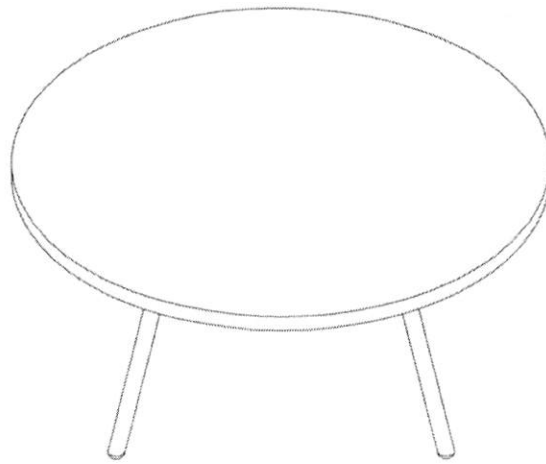
TOPE:

- Fabricado en madera contrachapada (triplay).
- Espesor: $\frac{3}{4}$ pulg.
- Recubrimiento: Formica de 0.5 mm en la cara expuesta.
- Formica color: Verde, naranja, azul y amarillo. *Ver carta de colores al final.*
- Cara inferior y bordes: bien pulidos y barnizados garantizando el sellado del Triplay. *(Aclaremos que no le deben de agregar color al barniz)*
- Cantos: Redondeados.
- Unión de la estructura con el tope cuatro (4) tornillos rosca madera cromados de cabeza redondeada de $\frac{1}{4}$ " (pulg) x $1 \frac{1}{2}$ " (pulg). de longitud, reforzados con pegamento. *(Equivalente a tornillos calibre 10). (Que no sean de acero negro)*

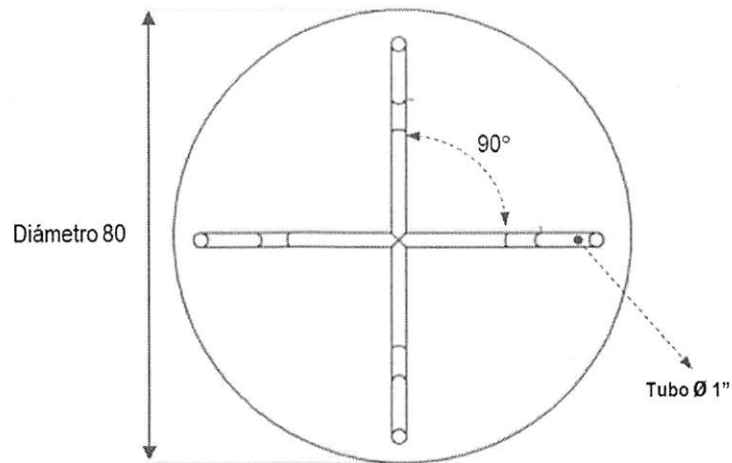
DIMENSIONES:

- Tope redondo de 80 cm. de diámetro.
- Altura: 56 cm.

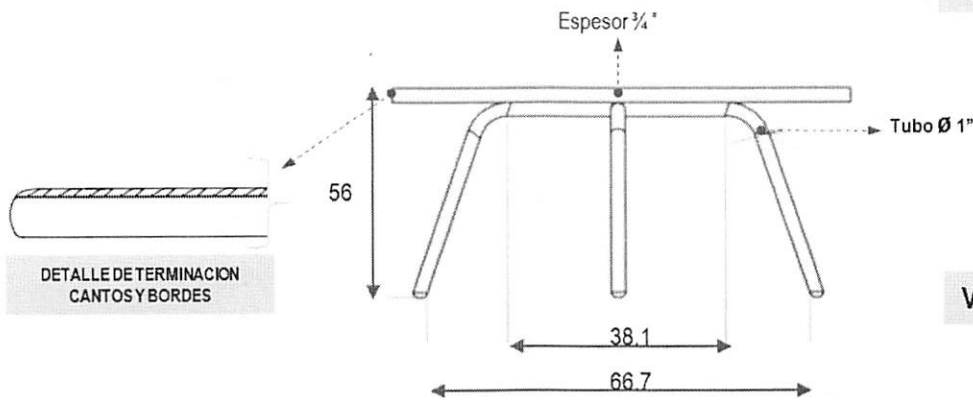
PLANO MESA REDONDA PARA PREESCOLAR



PERSPECTIVA

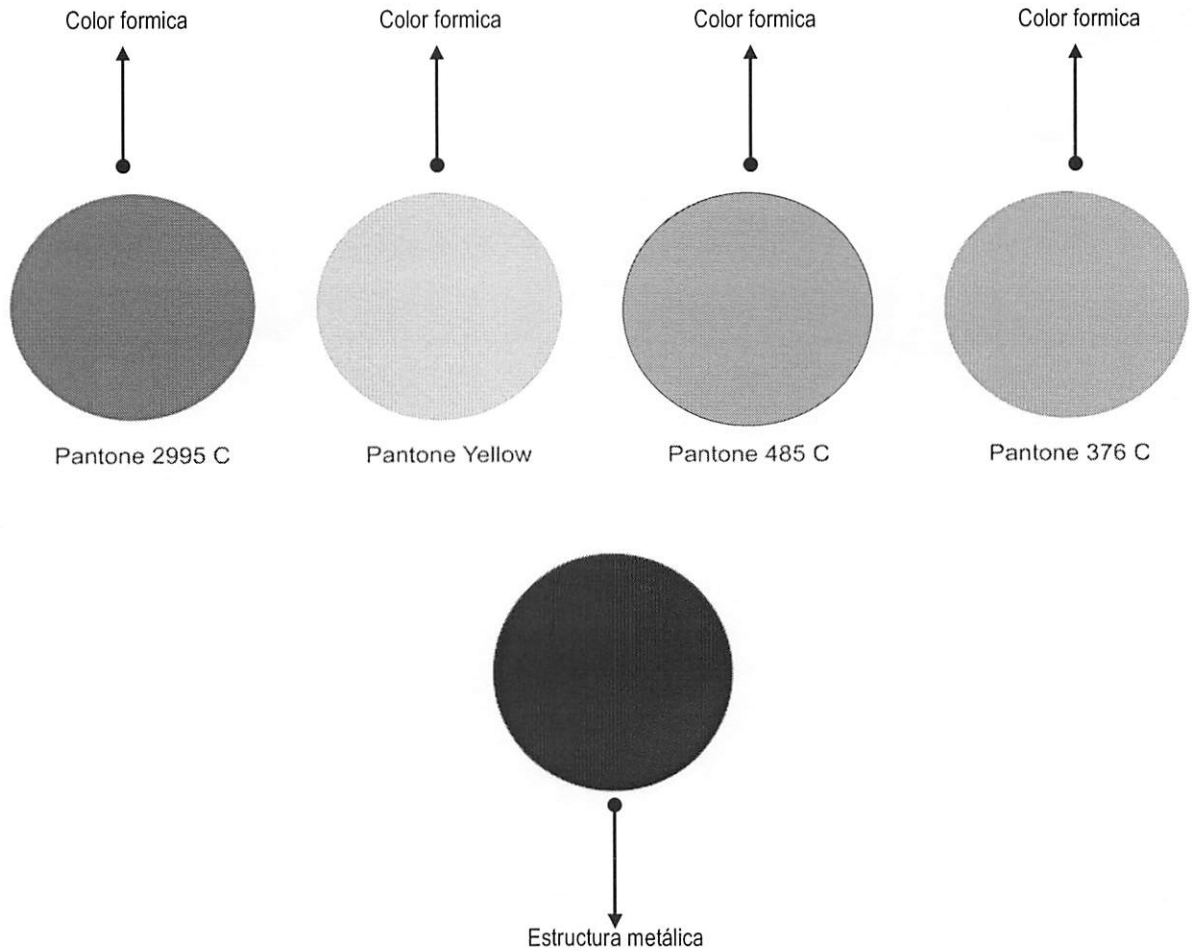


VISTA INTERIOR



VISTA FRONTAL

CARTA DE COLORES



NOTA: La cantidad total licitada debe ser dividida en partes iguales con estos colores.