

MESA PARA BIBLIOTECA

ESTRUCTURA METALICA:

- Estructura estable sobre superficie plana.
- Forma del tubo: redondo (No son aceptados tubos cuadrados)
- Diámetro del tubo de 1" (pulgada)
- Calibre del tubo 1.5 mm. (Sin pintura)
- La estructura de la mesa se conformara con dos (2) tubos doblados en la parte más larga.
- Las uniones se harán con soldadura tipo Mig de cordón (Alambre de cobre mas CO2)
- Regatón plástico plano de no menos de 5mm hacia afuera.
- Pintura electrostática secada al horno.
- Color de la pintura negra.
- Patas reforzadas con travesaños colocados en cada uno de los lados, separados a 10 cms del tope. Este refuerzo se hará con los tubos redondos de 1" (pulgada) de diámetro y calibre de 1.5 mm.
- El marco que soporta el tope tendrá un refuerzo a la mitad de la parte más larga (la de 196 cms) quedando a 89.7 cms que servirá de refuerzo. Patas reforzadas con travesaños colocados en cada uno de los lados, separados a 10 cms del tope. Este refuerzo se hará con los tubos redondos de 1" (pulgada) de diámetro y calibre de 1.5 mm.
- La unión de las patas con el refuerzo debe ser mediante tipo Mig de cordón (Alambre de cobre mas CO2)

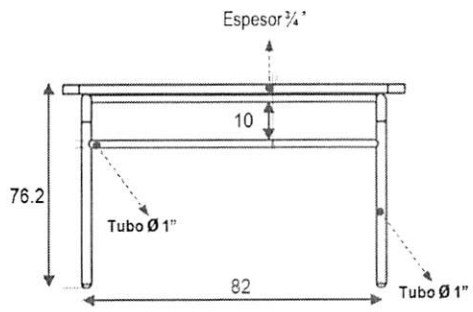
TOPE:

- Fabricado en Triplay de pino.
- Espesor mínimo: 3/4" (pulgada).
- Recubrimiento: Formica de 0.5 mm en la cara expuesta.
- Formica color: Haya.
- Cara inferior y bordes: bien pulidos y barnizados garantizando el sellado del Triplay. **(Aclaremos que no le deben de agregar color al barniz)**
- Cantos: Redondeados con un radio que garantice que la formica no quede al ras del mismo.
- Unión de la estructura con el tope con ocho (8) tornillos rosca madera cromados de cabeza redondeada de 1/4" (pulg) x 1 1/2" (pulg). de longitud, reforzados con pegamento. (Equivalente a tornillos calibre 10). **(Que no sean de acero negro)**

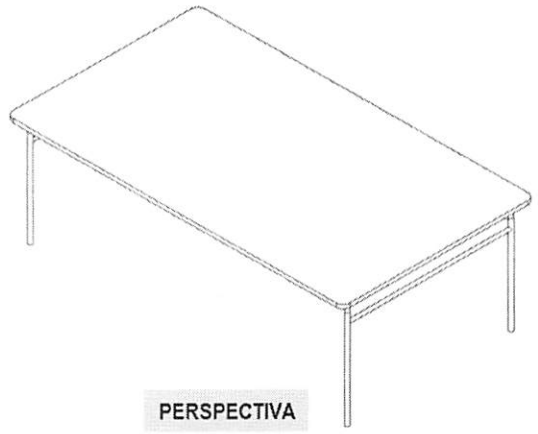
DIMENSIONES (Se acepta una tolerancia en las dimensiones de +/- 1 cm):

- Rectangular: 196 centímetros x 92 centímetros.
- Altura: 76.2 centímetros.

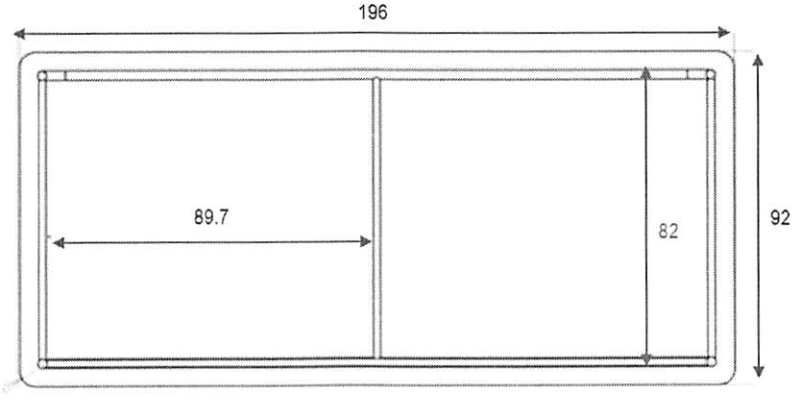
PLANO MESA PARA BIBLIOTECA



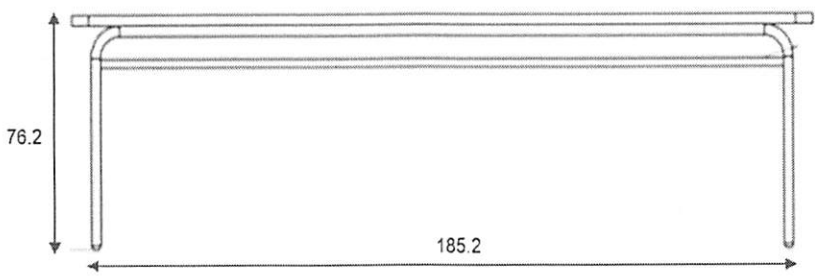
ELEVACION LATERAL



PERSPECTIVA



PLANTA



ELEVACION FRONTAL

Dimensiones dadas en centímetros (Cms)