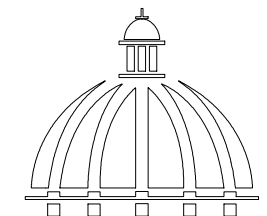


PROYECTO:

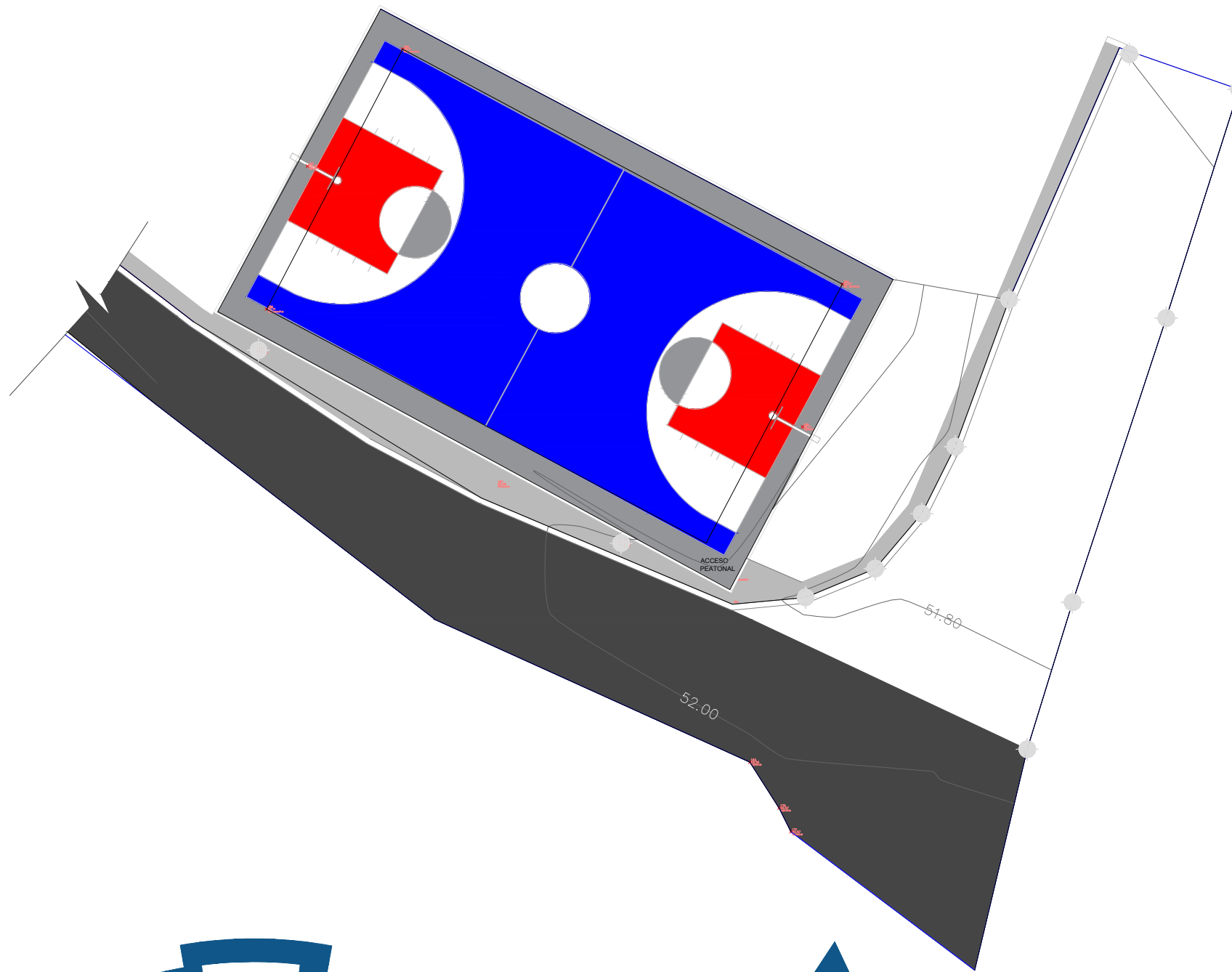
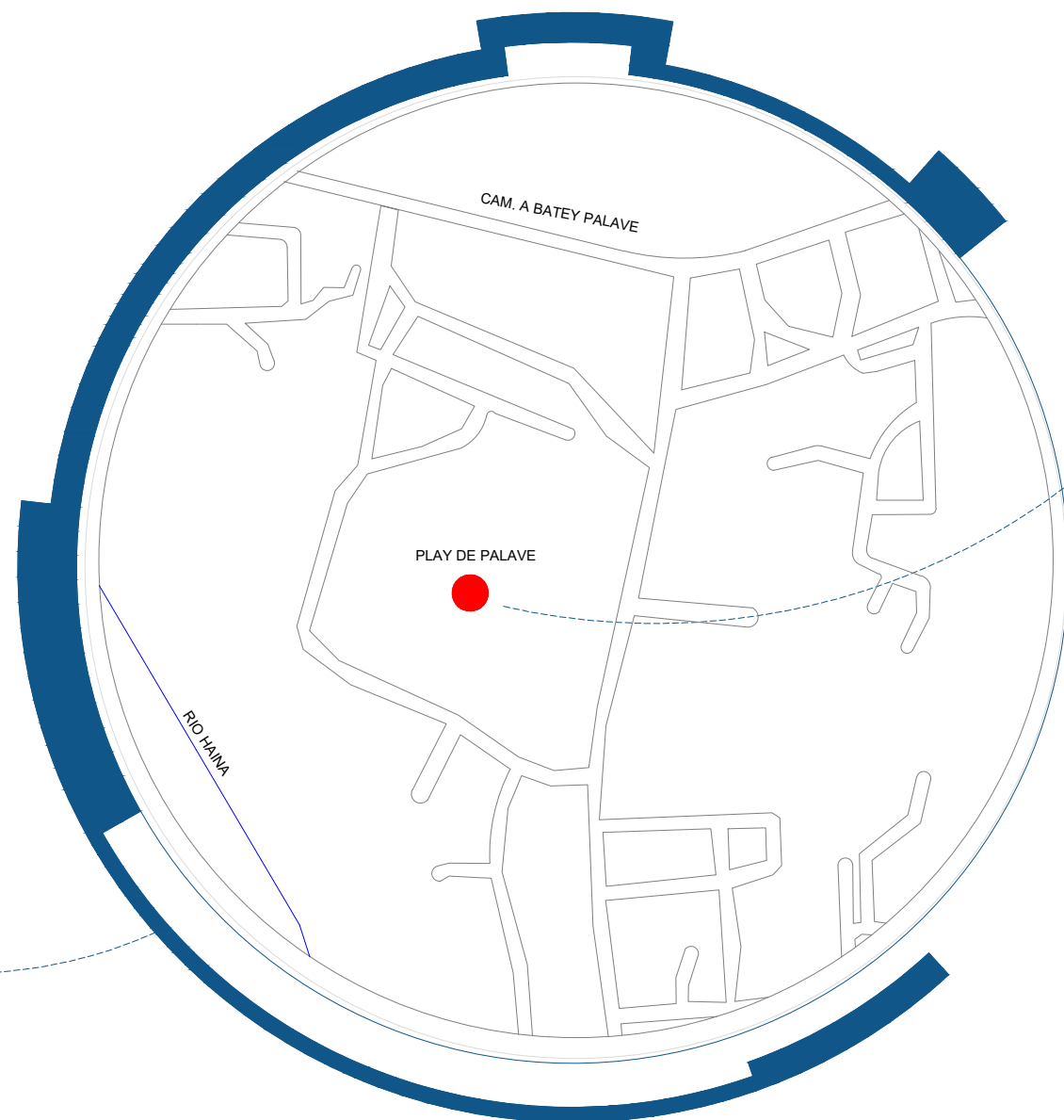
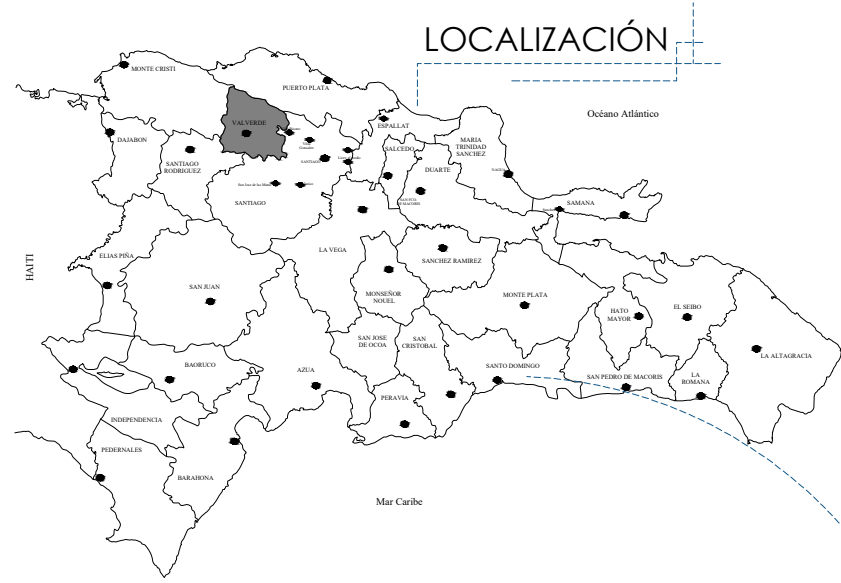
**REMODELACION**  
**CANCHA DE BALONCESTO PALAVE,**  
SECTOR MANOGUAYABO,  
MUNICIPIO SANTO DOMINGO OESTE  
Republica Dominicana

MAYO 2022

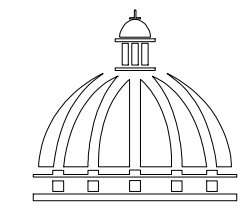


**GOBIERNO DE LA**  
**REPÚBLICA DOMINICANA**

COMISION PRESIDENCIAL DE APOYO  
AL DESARROLLO PROVINCIAL  
CPADP



COMISION PRESIDENCIAL DE APOYO  
AL DESARROLLO PROVINCIAL  
CPADP



GOBIERNO DE LA  
REPÚBLICA DOMINICANA

Ave. Dr. Delgado, Esq. Moises García,  
Gazcue, Sto. Dgo., R.D.  
TEL.: (809)-364-2189 | FAX.: (809)-688-1665  
E-Mail: info@cpadp.gob.do

PROYECTO:

REMEDIACION CANCHA DE BALONCESTO  
PALAVE  
SECTOR MANOGUAYABO,  
MUNICIPIO SANTO DOMINGO OESTE  
Republica Dominicana

EQUIPO DE TRABAJO:

DISEÑO ARQUITECTÓNICO  
ARQ.

codia 00000

ENC. INGENIERÍA  
ING. JUNIOR MARTINEZ

codia 00000

ESTRUCTURAL  
ING.

codia 00000

ELÉCTRICO  
ING.

codia 00000

HIDRO-SANITARIO  
ING.

codia 00000

SELLO DE APROBACIÓN:

FECHA:

CONTENIDO:

PLANTA DE LOCALIZACION Y  
UBICACION

ESCALA:

1:150

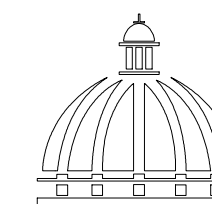
MAYO 2022

NO. PÁGINA:

00

PLANTA DE LOCALIZACIÓN Y UBICACIÓN  
ESC. 1:150

COMISION PRESIDENCIAL DE APOYO  
AL DESARROLLO PROVINCIAL  
CPADP



GOBIERNO DE LA  
REPÚBLICA DOMINICANA

Ave. Dr. Delgado, Esq. Moises García,  
Gazcue, Sto. Dgo., R.D.  
TEL.: (809)-364-2189 | FAX.: (809)- 688-1665  
E-Mail: info@cpadp.gob.do

PROYECTO:  
**REMEDIACION CANCHA DE BALONCESTO  
PALAVE**  
SECTOR MANOGUAYABO,  
MUNICIPIO SANTO DOMINGO OESTE  
Republica Dominicana

EQUIPO DE TRABAJO:

**DISEÑO ARQUITECTÓNICO**  
ARQ. \_\_\_\_\_  
codia 00000 \_\_\_\_\_

**ENC. INGENIERÍA**  
ING. JUNIOR MARTINEZ  
codia 00000 \_\_\_\_\_

**ESTRUCTURAL**  
ING. \_\_\_\_\_  
codia 00000 \_\_\_\_\_

**ELÉCTRICO**  
ING. \_\_\_\_\_  
codia 00000 \_\_\_\_\_

**HIDRO-SANITARIO**  
ING. \_\_\_\_\_  
codia 00000 \_\_\_\_\_

SELLO DE APROBACIÓN:

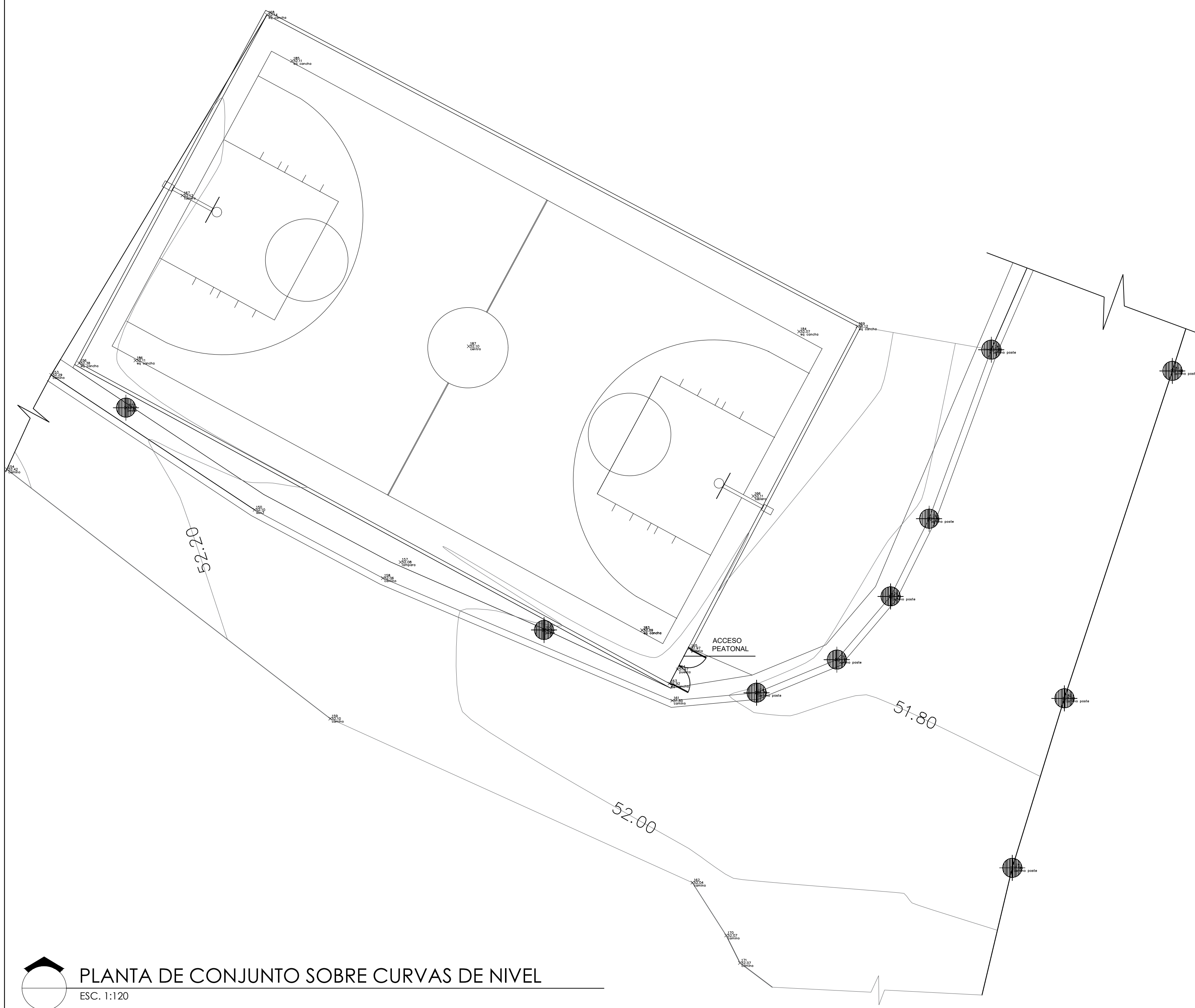
FECHA: \_\_\_\_\_

CONTENIDO:  
PLANTADEL CONJUNTO  
SOBRE CURVA DE NIVEL

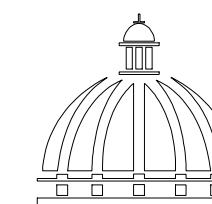
ESCALA:  
1:120

MAYO 2022

NO. PÁGINA:  
**01**



 **PLANTA DE CONJUNTO SOBRE CURVAS DE NIVEL**  
ESC. 1:120



PROYECTO:  
**REMODELACION CANCHA DE BALONCESTO  
PALAVE**  
SECTOR MANOGUAYABO,  
MUNICIPIO SANTO DOMINGO OESTE  
Republica Dominicana

EQUIPO DE TRABAJO:  
**DISEÑO ARQUITECTÓNICO**  
ARQ. \_\_\_\_\_  
codia 00000 \_\_\_\_\_  
**ENC. INGENIERÍA**  
ING. JUNIOR MARTINEZ  
codia 00000 \_\_\_\_\_  
**ESTRUCTURAL**  
ING. \_\_\_\_\_  
codia 00000 \_\_\_\_\_  
**ELÉCTRICO**  
ING. \_\_\_\_\_  
codia 00000 \_\_\_\_\_  
**HIDRO-SANITARIO**  
ING. \_\_\_\_\_  
codia 00000 \_\_\_\_\_

SELLO DE APROBACIÓN:

FECHA: \_\_\_\_\_

CONTENIDO:  
  
PLANTA ARQUITECTONICA

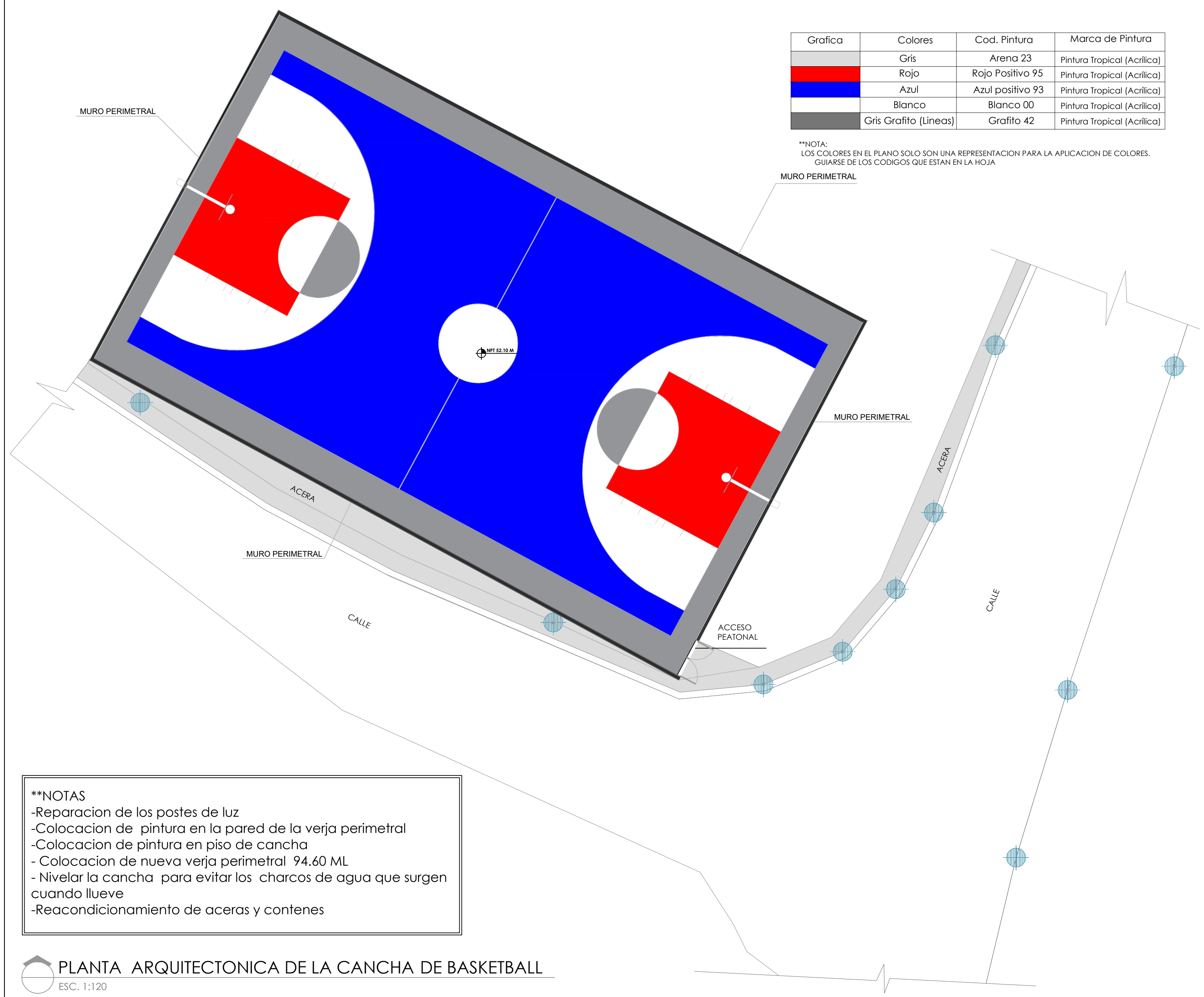
ESCALA:  
  
1:120

MAYO 2022

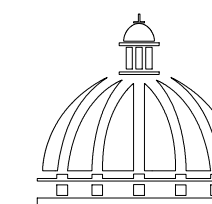
NO. PÁGINA:  
  
02

Grafica	Colores	Cod. Pintura	Marca de Pintura
	Gris	Arena 23	Pintura Tropical (Acrilica)
	Rojo	Rojo Positivo 95	Pintura Tropical (Acrilica)
	Azul	Azul positivo 93	Pintura Tropical (Acrilica)
	Blanco	Blanco 00	Pintura Tropical (Acrilica)
	Gris Grafito (Lineas)	Grafito 42	Pintura Tropical (Acrilica)

\*\*NOTA:  
LOS COLORES EN EL PLANO SOLO SON UNA REPRESENTACION PARA LA APLICACION DE COLORES.  
GUIARSE DE LOS CODIGOS QUE ESTAN EN LA HOJA



**\*\*NOTAS**  
-Reparacion de los postes de luz  
-Colocacion de pintura en la pared de la verja perimetral  
-Colocacion de pintura en piso de cancha  
- Colocacion de nueva verja perimetral 94.60 ML  
- Nivelar la cancha para evitar los charcos de agua que surgen cuando llueve  
-Reacondicionamiento de aceras y contenes



PROYECTO:  
**REMODELACION CANCHA DE BALONCESTO  
PALAVE**  
SECTOR MANOGUAYABO,  
MUNICIPIO SANTO DOMINGO OESTE  
Republica Dominicana

EQUIPO DE TRABAJO:

**DISEÑO ARQUITECTÓNICO**  
ARQ. \_\_\_\_\_  
codia 00000 \_\_\_\_\_

**ENC. INGENIERÍA**  
ING. JUNIOR MARTINEZ  
codia 00000 \_\_\_\_\_

**ESTRUCTURAL**  
ING. \_\_\_\_\_  
codia 00000 \_\_\_\_\_

**ELÉCTRICO**  
ING. \_\_\_\_\_  
codia 00000 \_\_\_\_\_

**HIDRO-SANITARIO**  
ING. \_\_\_\_\_  
codia 00000 \_\_\_\_\_

SELLO DE APROBACIÓN:

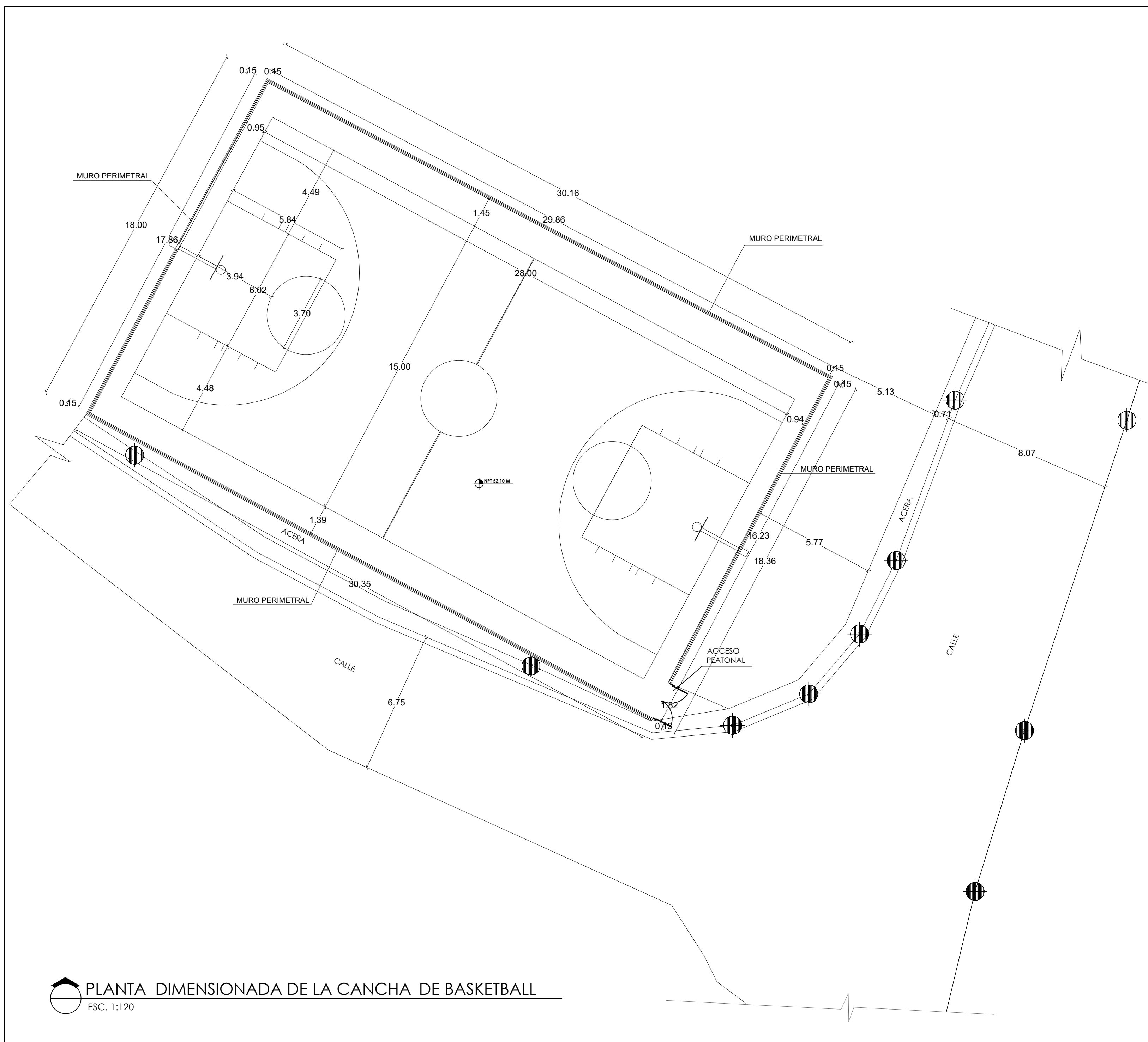
FECHA: \_\_\_\_\_

CONTENIDO:  
  
PLANTA DIMENSIONADA

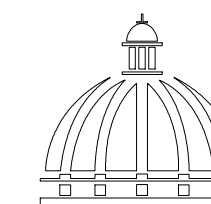
ESCALA:  
  
1:120

MAYO 2022

NO. PÁGINA:  
  
03



**PLANTA DIMENSIONADA DE LA CANCHA DE BASKETBALL**  
ESC. 1:120



PROYECTO:

REMEDIACION CANCHA DE BALONCESTO  
PALAVE  
SECTOR MANOGUAYABO,  
MUNICIPIO SANTO DOMINGO OESTE  
Republica Dominicana

EQUIPO DE TRABAJO:

DISEÑO ARQUITECTÓNICO  
ARQ.

codia 00000

ENC. INGENIERÍA  
ING. JUNIOR MARTINEZ

codia 00000

ESTRUCTURAL  
ING.

codia 00000

ELÉCTRICO  
ING.

codia 00000

HIDRO-SANITARIO  
ING.

codia 00000

SELLO DE APROBACIÓN:

FECHA:

CONTENIDO:

**DETALLE TABLERO**

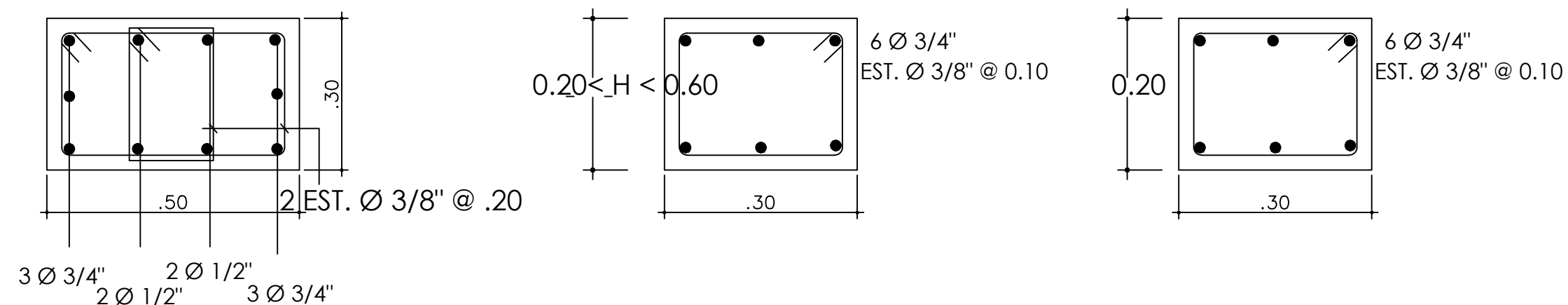
ESCALA:

**1:100**

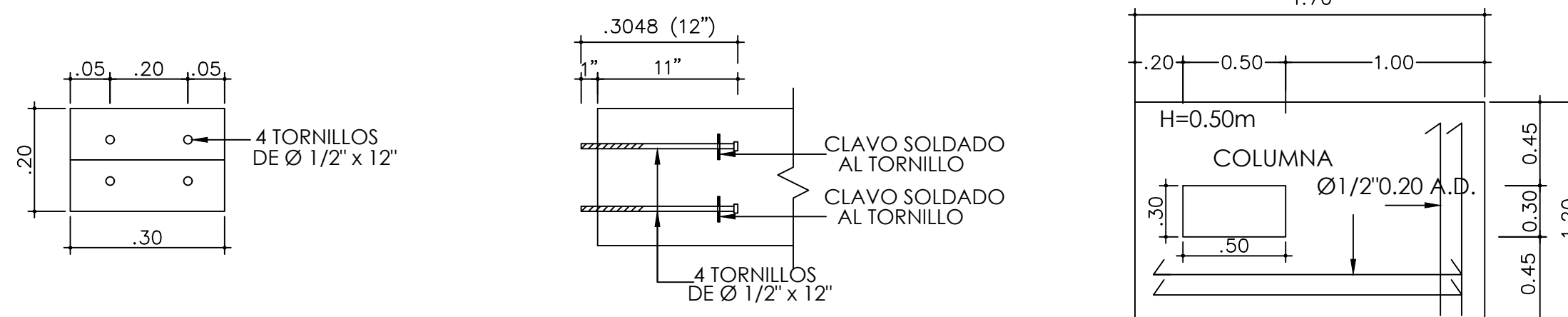
MAYO 2022

NO. PÁGINA:

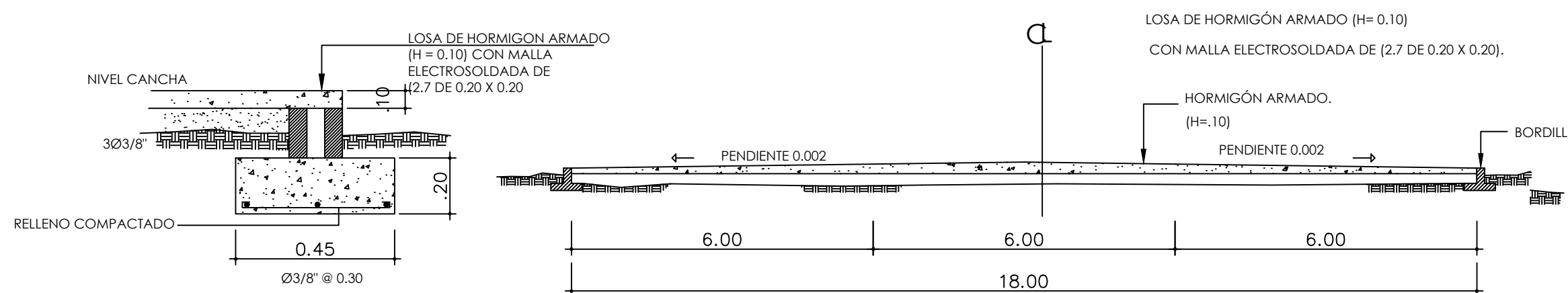
**04**



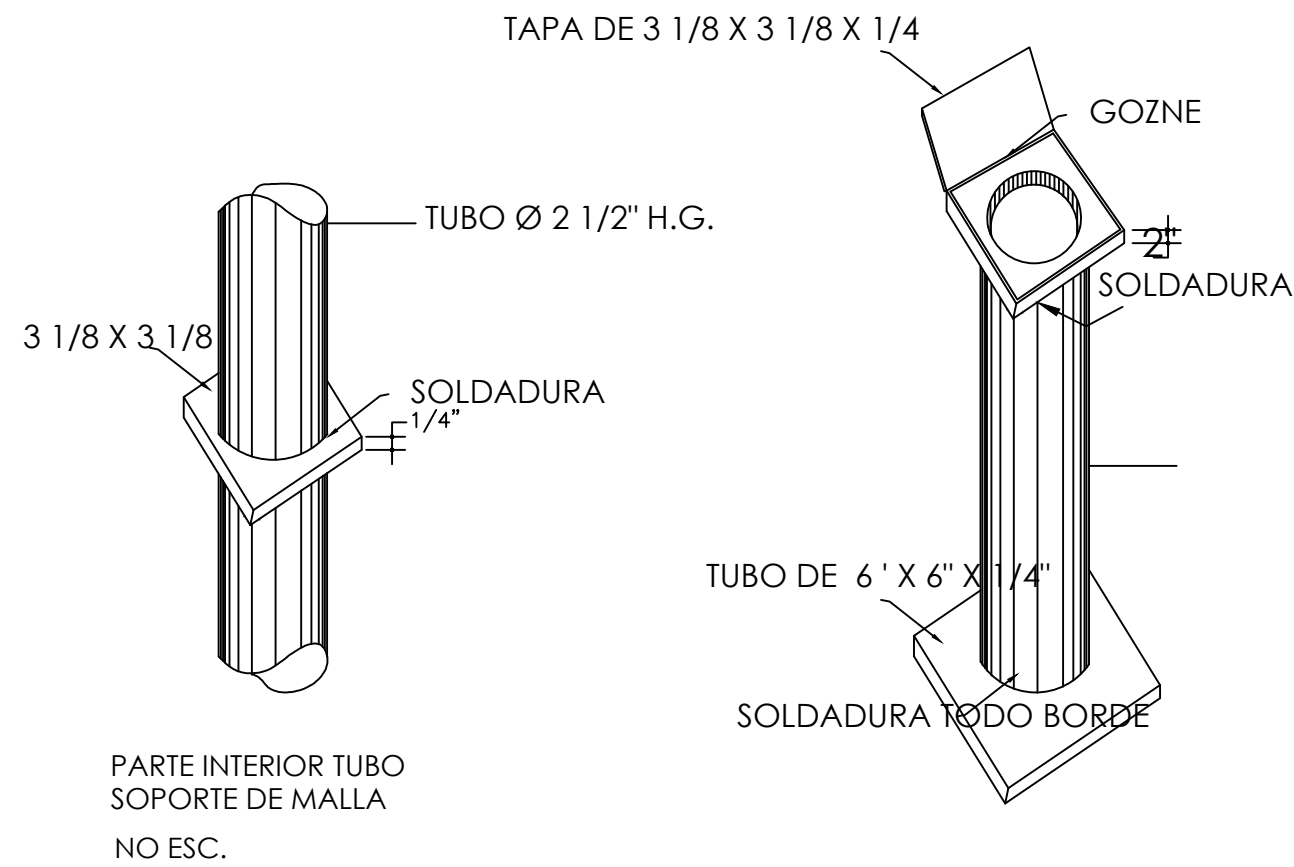
SECCIONES SOPORTE DE TABLERO  
ESC. N/A



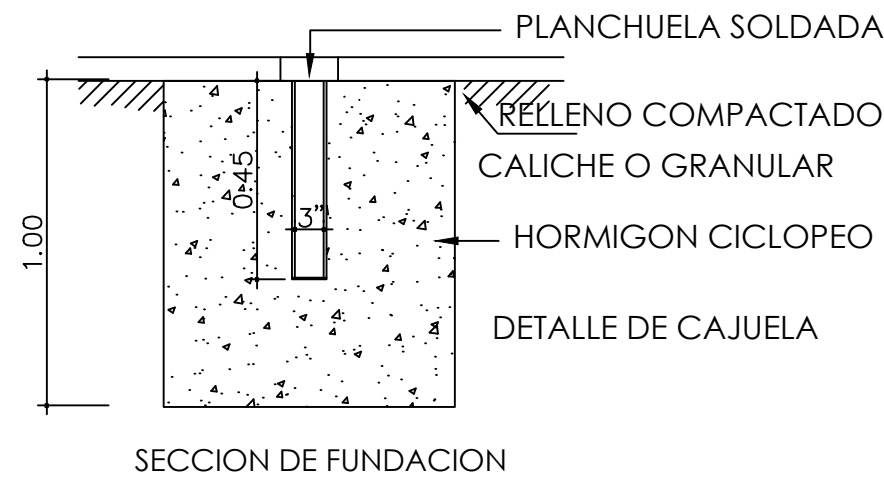
DETALLE SECCIÓN TORNILLO  
ESC. N/A



DETALLE DE BORDILLO  
ESC. N/A

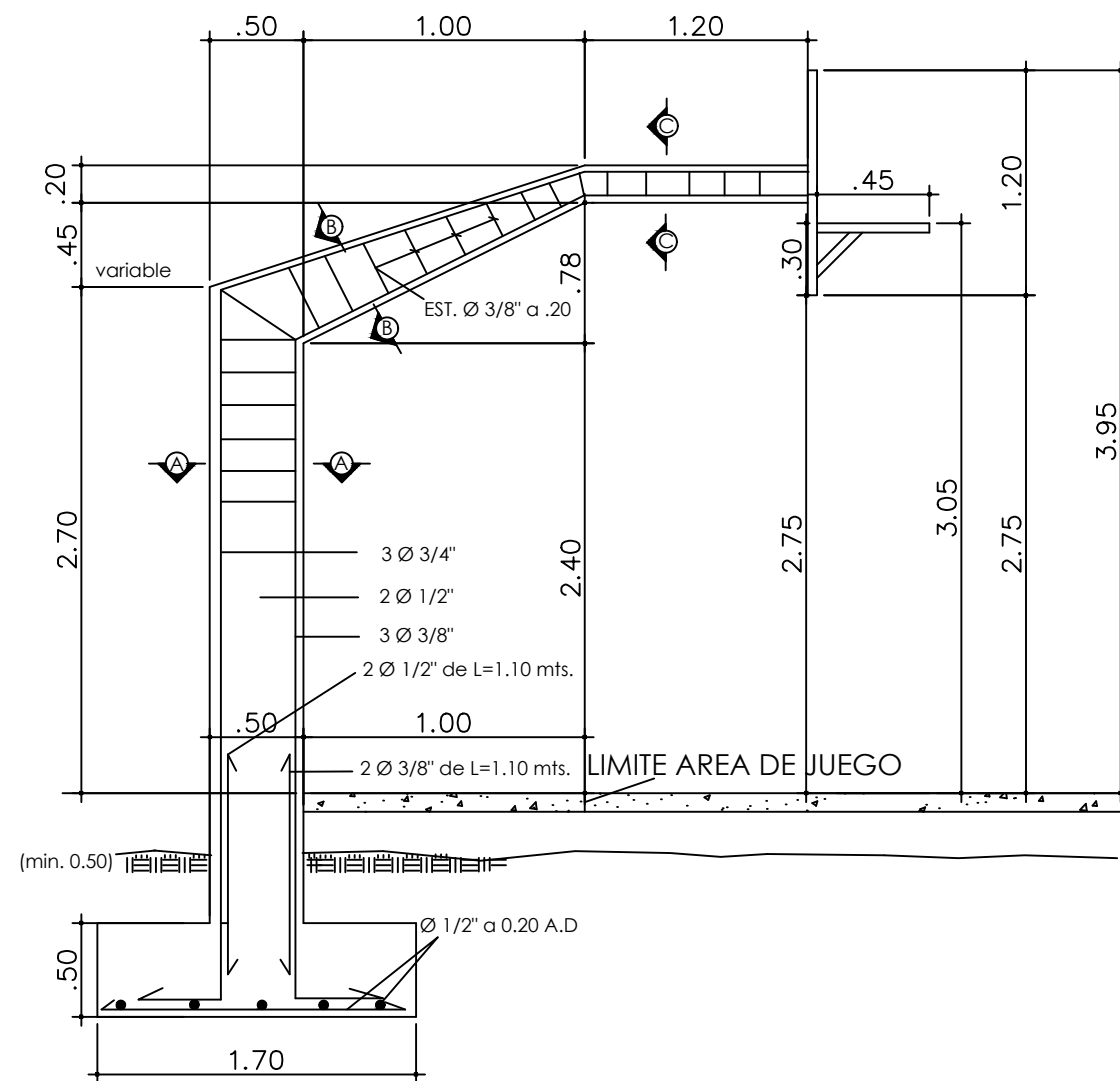


PARTE INTERIOR TUBO  
SOPORTE DE MALLA  
NO ESC.

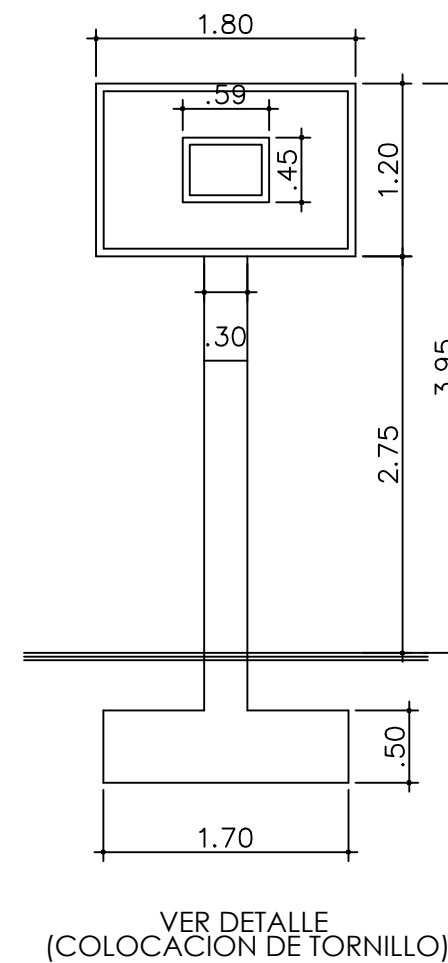


SECCION DE FUNDACION

**SECCIÓN SOPORTE DE TABLERO**  
ESC. N/A

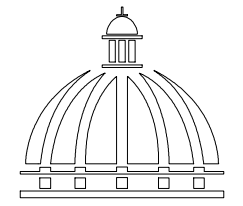


**SECCIÓN LONGITUDINAL SOPORTE TABLERO**  
ESC. N/A



**ELEVACIÓN FRONTAL TABLERO**  
ESC. N/A

COMISION PRESIDENCIAL DE APOYO  
AL DESARROLLO PROVINCIAL  
CPADP



GOBIERNO DE LA  
REPÚBLICA DOMINICANA

Ave. Dr. Delgado, Esq. Moises García,  
Gazcue, Sto. Dgo., R.D.  
TEL.: (809)-364-2189 | FAX.: (809)-688-1665  
E-Mail: info@cpadp.gob.do

PROYECTO:

REMODELACION CANCHA DE BALONCESTO  
PALAVE  
SECTOR MANOGUAYABO,  
MUNICIPIO SANTO DOMINGO OESTE  
Republica Dominicana

EQUIPO DE TRABAJO:

DISEÑO ARQUITECTÓNICO  
ARQ.

codia 00000

ENC. INGENIERÍA  
ING. JUNIOR MARTINEZ

codia 00000

ESTRUCTURAL

ING.

codia 00000

ELÉCTRICO

ING.

codia 00000

HIDRO-SANITARIO

ING.

codia 00000

SELLO DE APROBACIÓN:

FECHA:

CONTENIDO:

**DETALLE TABLERO**

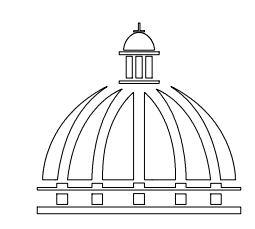
ESCALA:

1:100

MAYO 2022

NO. PÁGINA:

05



PROYECTO:  
**REMEDIACION CANCHA DE BALONCESTO  
PALAVE**  
SECTOR MANOGUAYABO,  
MUNICIPIO SANTO DOMINGO OESTE  
Republica Dominicana

EQUIPO DE TRABAJO:

**DISEÑO ARQUITECTÓNICO**  
ARQ. \_\_\_\_\_  
codia 00000 \_\_\_\_\_

**ENC. INGENIERÍA**  
ING. JUNIOR MARTINEZ  
codia 00000 \_\_\_\_\_

**ESTRUCTURAL**  
ING. \_\_\_\_\_  
codia 00000 \_\_\_\_\_

**ELÉCTRICO**  
ING. \_\_\_\_\_  
codia 00000 \_\_\_\_\_

**HIDRO-SANITARIO**  
ING. \_\_\_\_\_  
codia 00000 \_\_\_\_\_

SELLO DE APROBACIÓN:

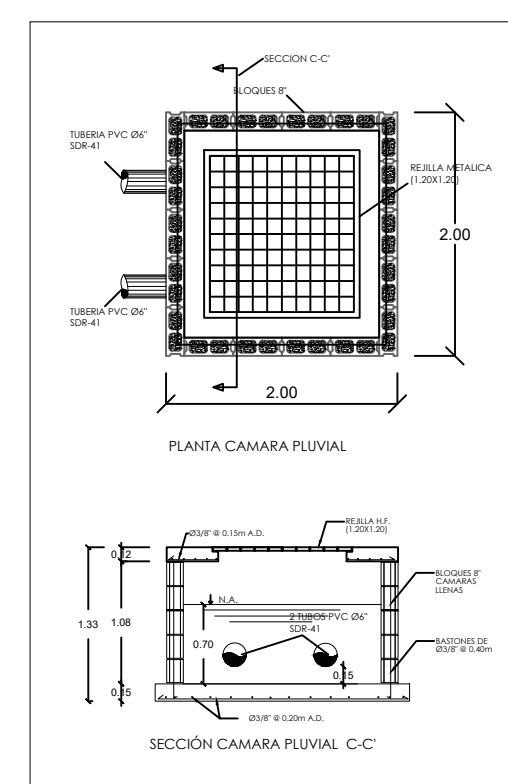
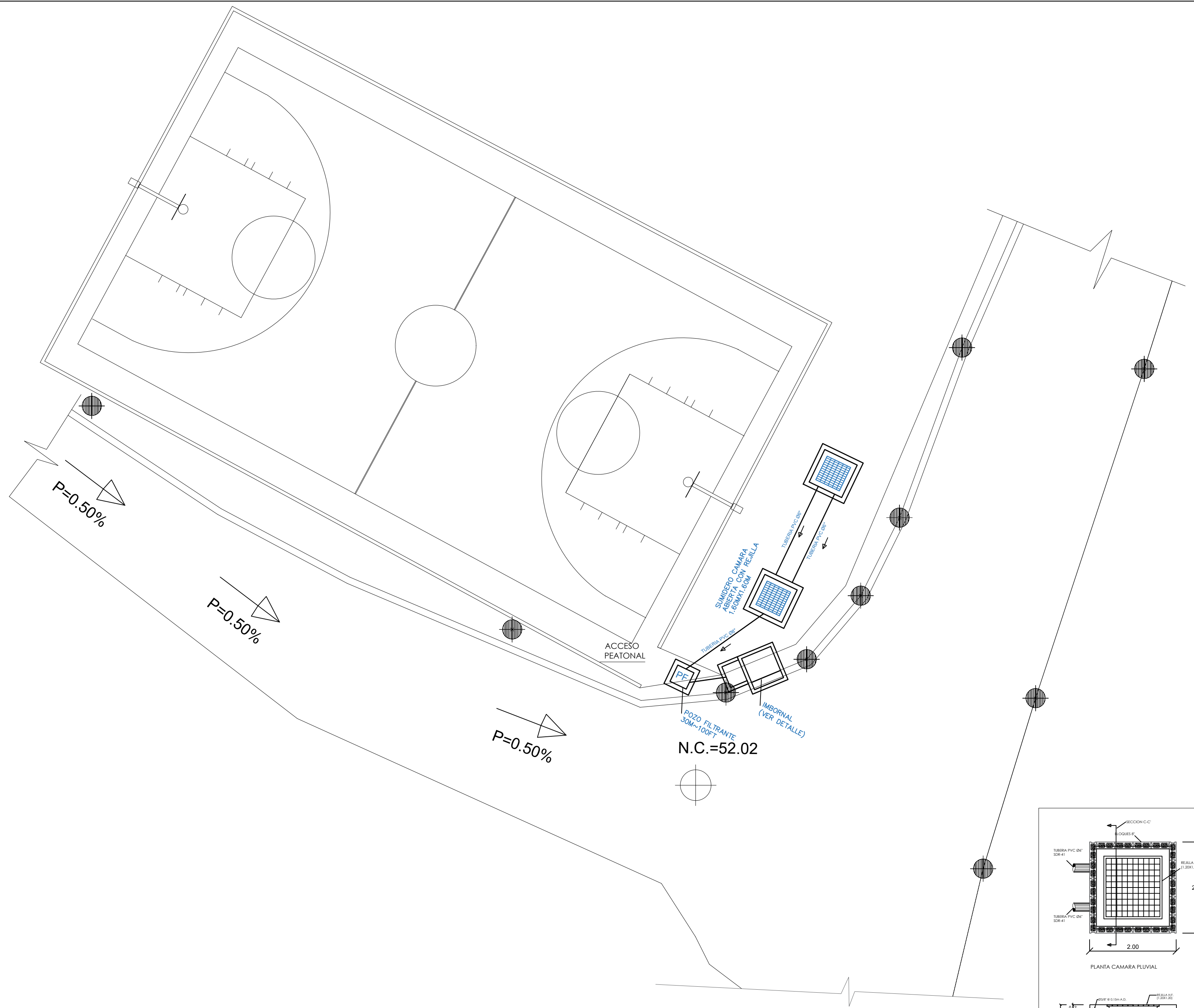
FECHA: \_\_\_\_\_

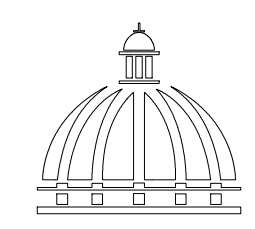
CONTENIDO:  
**PLANTA SANITARIA - AGUA PLUVIAL**

ESCALA:  
**1:120**

MAYO 2022

NO. PÁGINA:  
**06**





PROYECTO:  
**REMEDIACION CANCHA DE BALONCESTO  
PALAVE**  
SECTOR MANOGUAYABO,  
MUNICIPIO SANTO DOMINGO OESTE  
Republica Dominicana

EQUIPO DE TRABAJO:

<b>DISEÑO ARQUITECTÓNICO</b> ARQ.	codia 00000
<b>ENC. INGENIERÍA</b> ING. JUNIOR MARTINEZ	codia 00000
<b>ESTRUCTURAL</b> ING.	codia 00000
<b>ELÉCTRICO</b> ING.	codia 00000
<b>HIDRO-SANITARIO</b> ING.	codia 00000

SELLO DE APROBACIÓN:

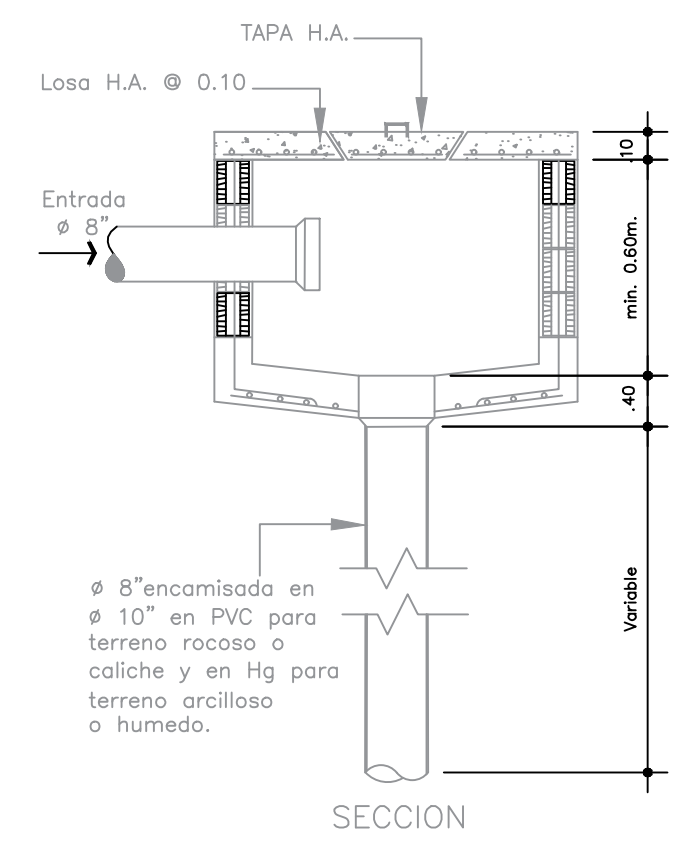
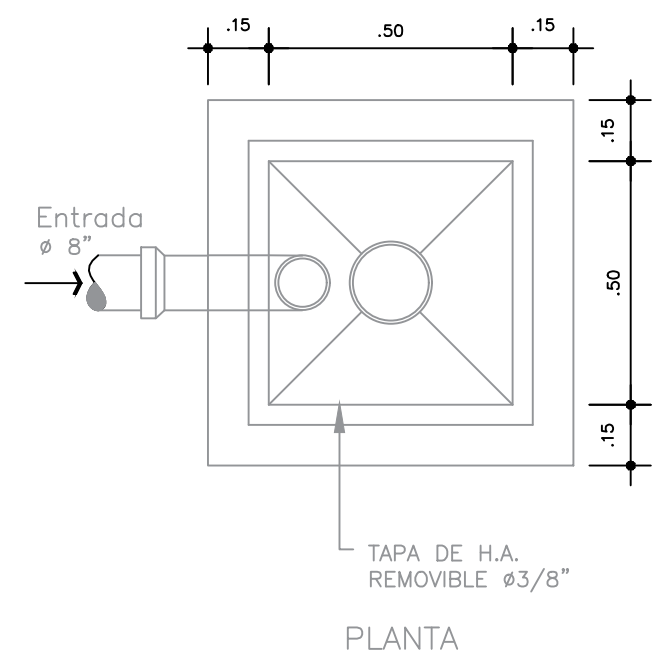
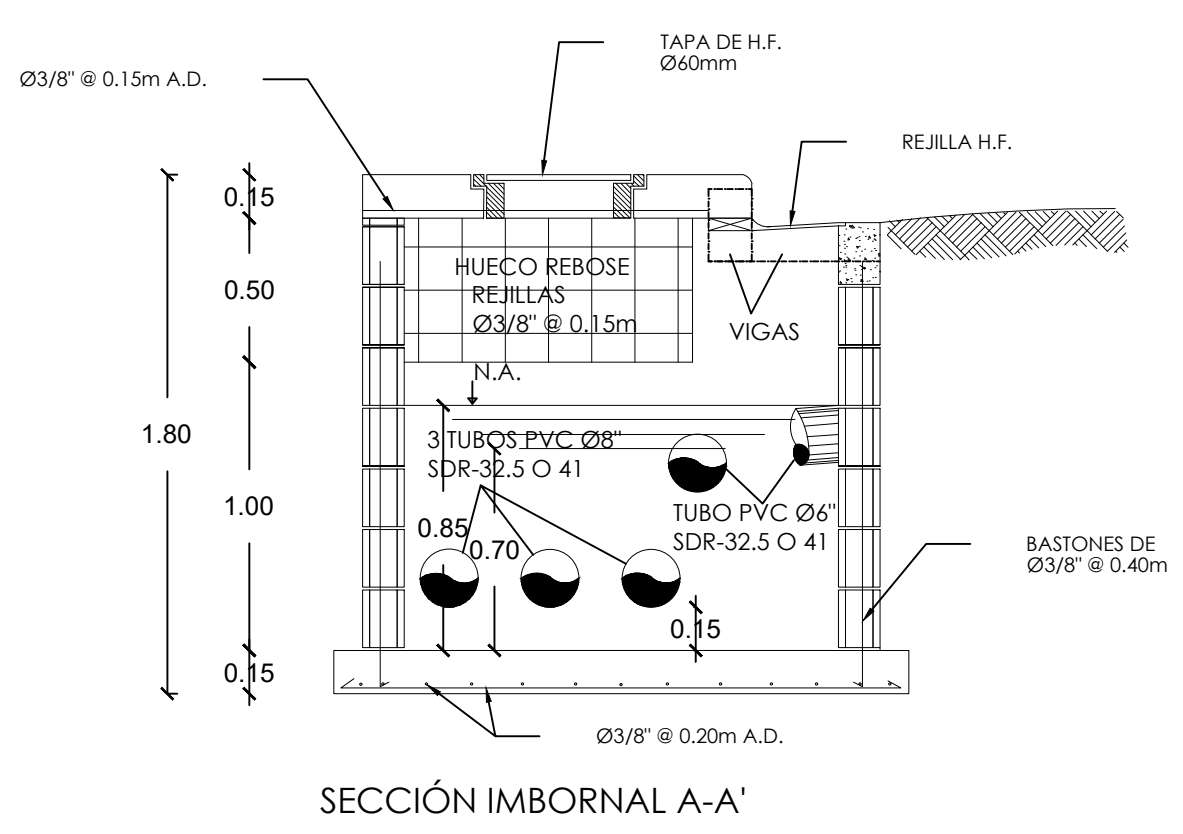
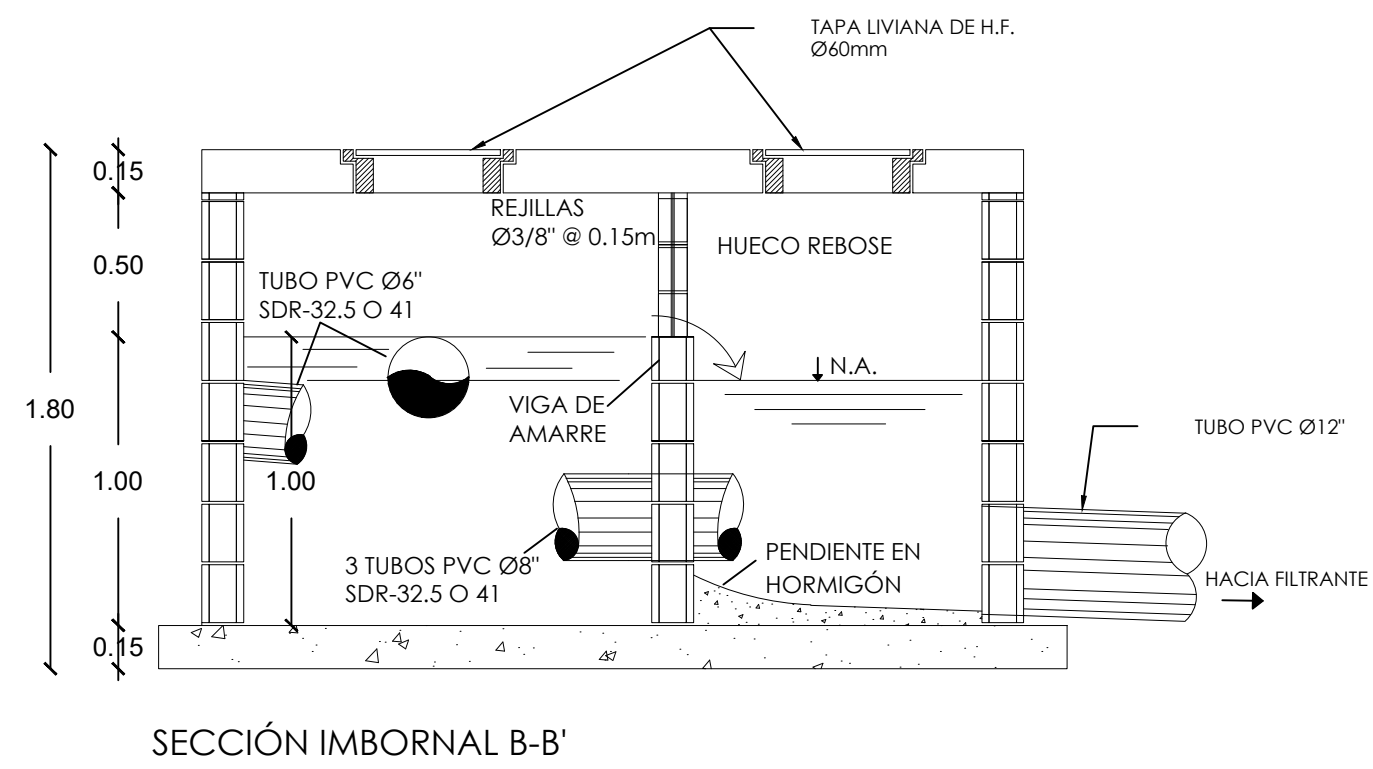
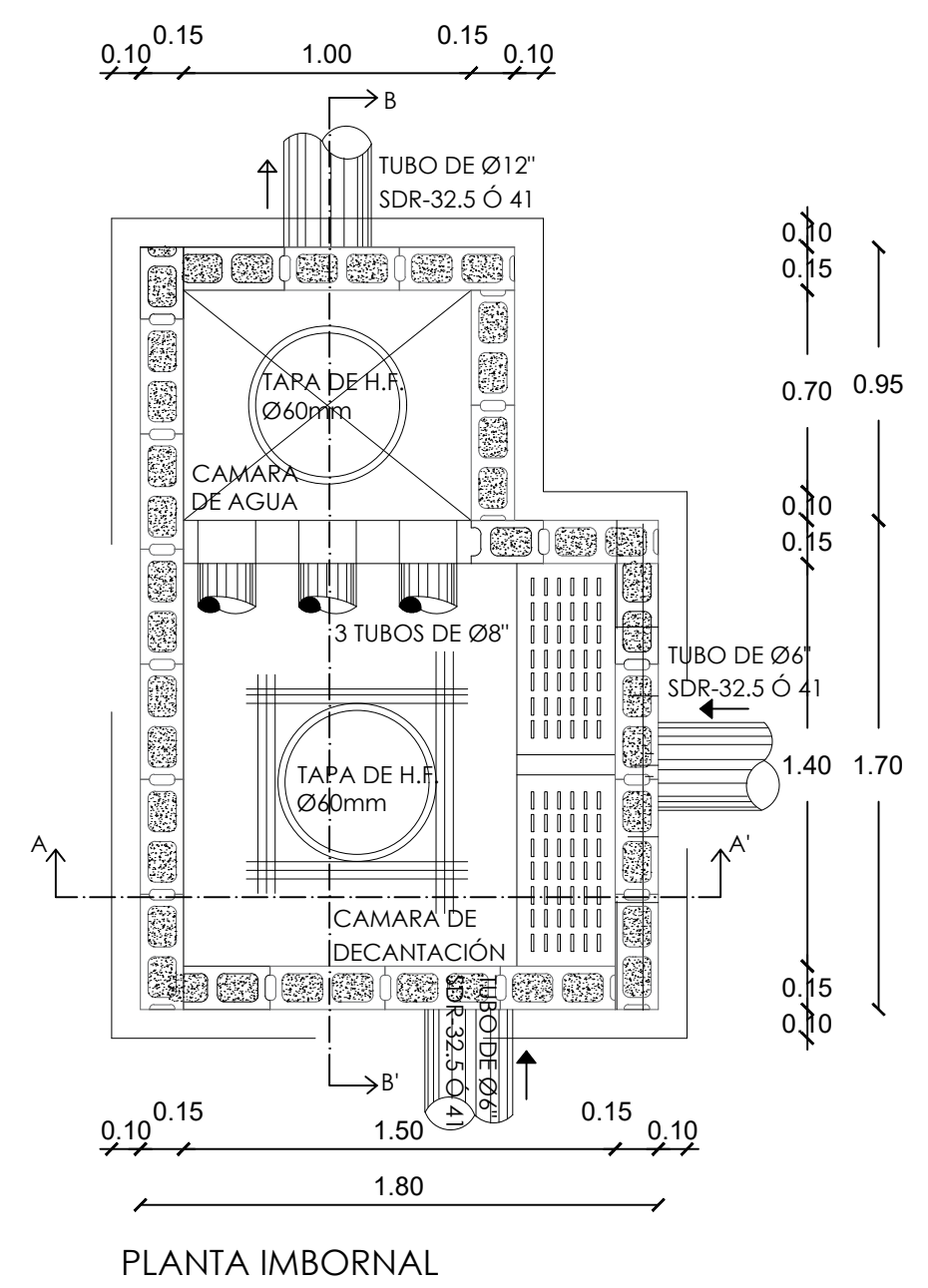
FECHA: \_\_\_\_\_

CONTENIDO:  
DETALLE DE IMBORNAL  
DE DOS PARRILLA TIPO  
Y FILTRANTE

ESCALA:  
1:25

MAYO 2022

NO. PÁGINA:  
**07**



DETALLE DE FILTRANTE

**DETALLE DE IMBORNAL DE DOS PARRILLA Y FILTRANTE**  
ESC. 1:25

**\*Notas Estructurales:**  
-Hormigón en losa y viga de amarre:  $f_c=180 \text{ kg/cm}^2$ .  
-Hormigón en zapata:  $f_c= 180 \text{ kg/cm}^2$ .  
-Hormigón para rellenos en huecos de blocks:  $f_c= 80 \text{ kg/cm}^2$  o superior.  
-Acero  $f_y= 4200 \text{ kg/cm}^2$  en todos los elementos.  
-Recubrimiento: 7cm a la cara del acero en contacto con el terreno, 3cm en el resto.

PROYECTO:

**REMDELACION CANCHA  
PALAVE**

EQUIPO DE TRABAJO:

**DISEÑO ARQUITECTÓNICO**  
ARQ. JENIFFER PINALES  
codia 00000

**ENC. INGENIERÍA**  
ING. Junior Martínez  
codia 00000

**ESTRUCTURAL**  
ING.  
codia 00000

**ELÉCTRICO**  
ING. BRAUDISS HEREDIA  
codia 00000

**HIDRO-SANITARIO**  
ING. FRANCIS ESTEVEZ  
codia 00000

SELLO DE APROBACIÓN:

FECHA: \_\_\_\_\_

CONTENIDO:

**PLANTA ARQUITECTÓNICA Y  
DIMENSIONADA DE GRADA**

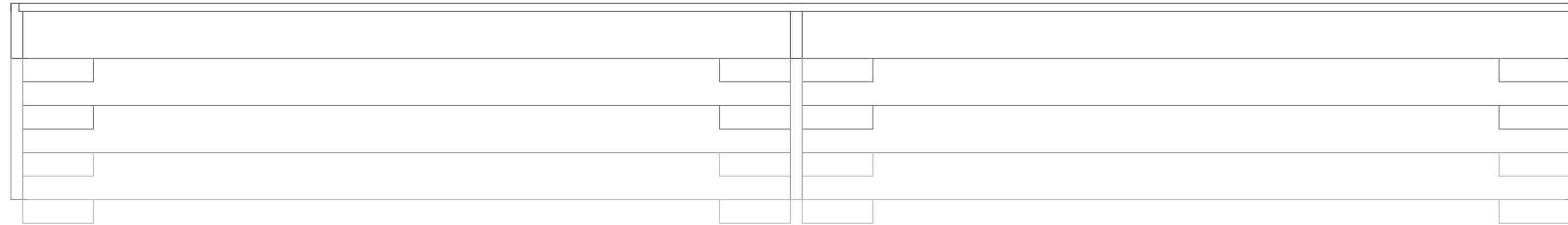
ESCALA:

**1:50**

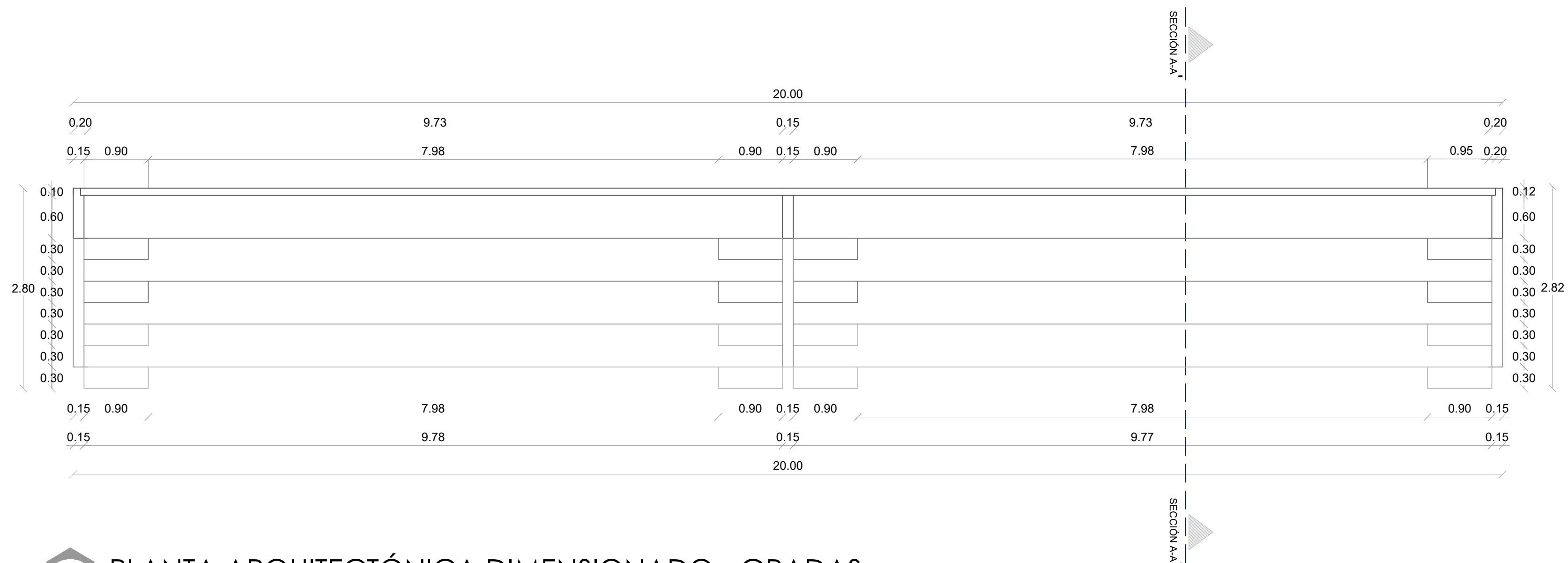
MAYO 2022

NO. PÁGINA:

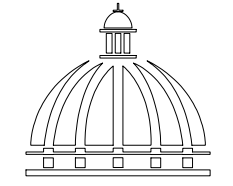
**008**



 **VISTA EN PLANTA - GRADAS**  
ESC. 1:50



 **PLANTA ARQUITECTÓNICA DIMENSIONADO - GRADAS**  
ESC. 1:50



PROYECTO:

**REMODELACION CANCHA  
PALAVE**

EQUIPO DE TRABAJO:

**DISEÑO ARQUITECTÓNICO**  
ARQ. JENIFFER PINALES  
codia 00000

**ENC. INGENIERÍA**  
ING. Junior Martínez  
codia 00000

**ESTRUCTURAL**  
ING.  
codia 00000

**ELÉCTRICO**  
ING. BRAUDISS HEREDIA  
codia 00000

**HIDRO-SANITARIO**  
ING. FRANCIS ESTEVEZ  
codia 00000

SELLO DE APROBACIÓN:

FECHA: \_\_\_\_\_

CONTENIDO:

**ELEVACIONES Y SECCIÓN DE  
GRADA**

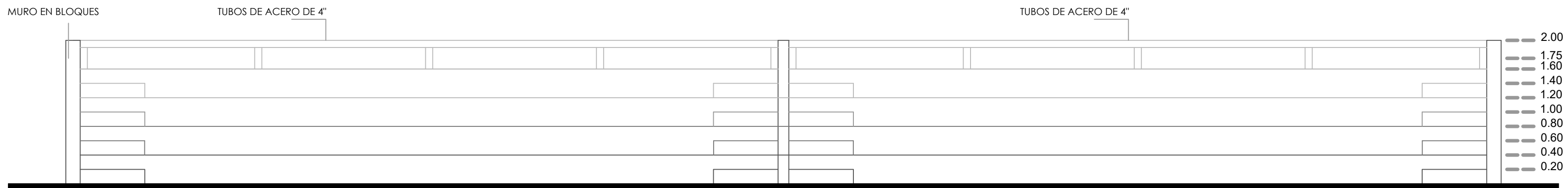
ESCALA:

**1:50**

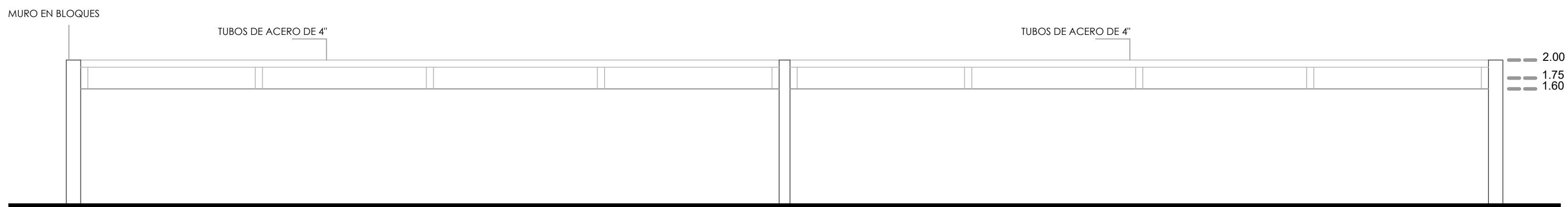
MAYO 2022

NO. PÁGINA:

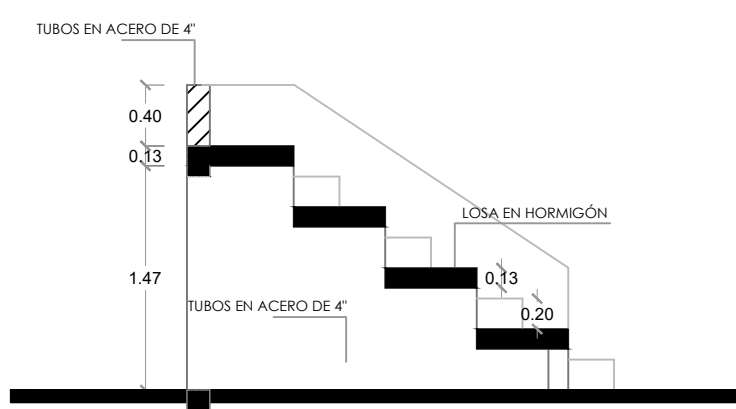
**009**



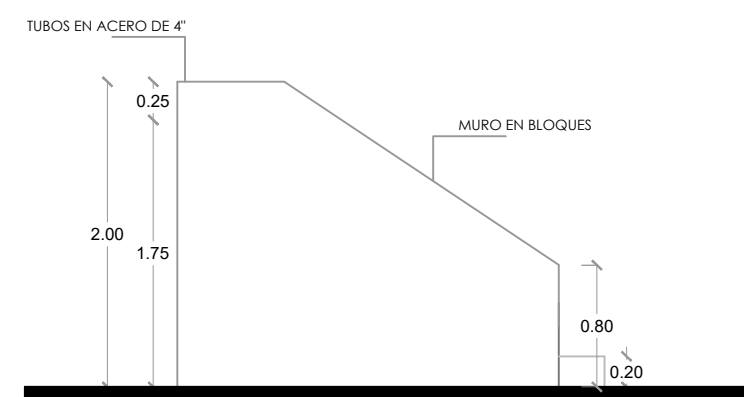
**ELEVACIÓN FRONTAL - GRADAS**  
ESC. 1:50



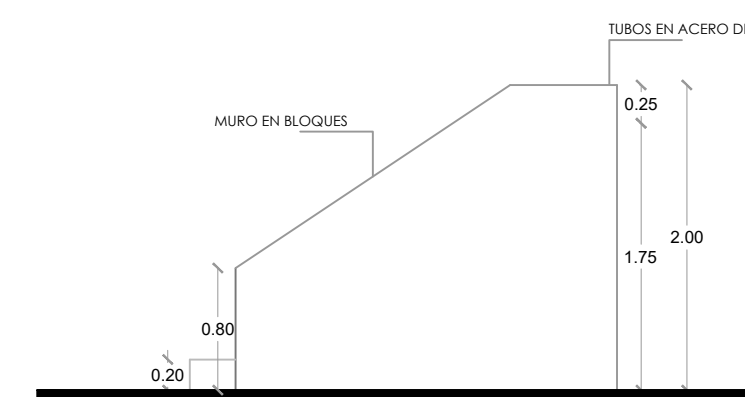
**ELEVACIÓN POSTERIOR - GRADAS**  
ESC. 1:50



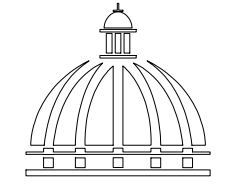
**SECCIÓN A-A**  
ESC. 1:50



**ELEVACIÓN LATERAL IZQ.**  
ESC. 1:50



**ELEVACIÓN LATERAL DER.**  
ESC. 1:50



PROYECTO:

**REMODELACION CANCHA  
PALAVE**

EQUIPO DE TRABAJO:

**DISEÑO ARQUITECTÓNICO**  
ARQ. JENIFFER PINALES  
codia 00000

**ENC. INGENIERÍA**  
ING. Junior Martínez  
codia 00000

**ESTRUCTURAL**  
ING.  
codia 00000

**ELÉCTRICO**  
ING. BRAUDISS HEREDIA  
codia 00000

**HIDRO-SANITARIO**  
ING. FRANCIS ESTEVEZ  
codia 00000

SELLO DE APROBACIÓN:

FECHA: \_\_\_\_\_

CONTENIDO:

**ESPECIFICACIONES DE COLORES DE  
LAS GRADAS**

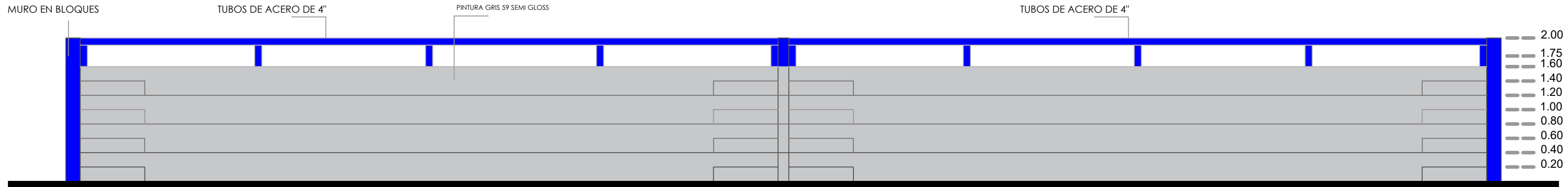
ESCALA:

**1:50**

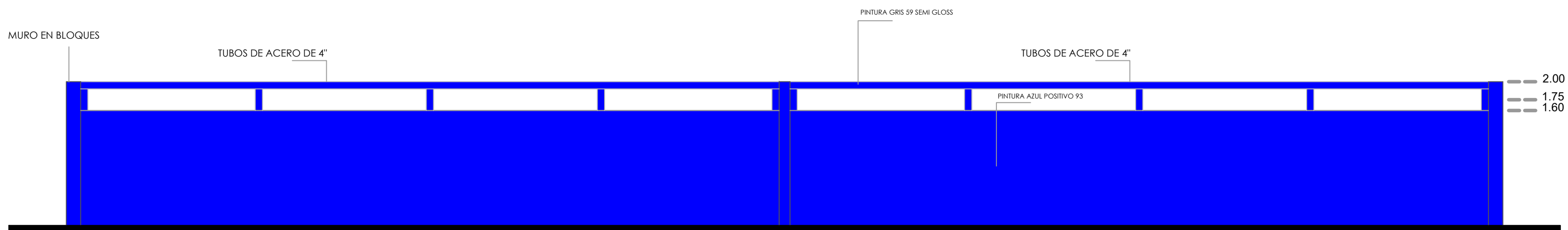
MAYO 2022

NO. PÁGINA:

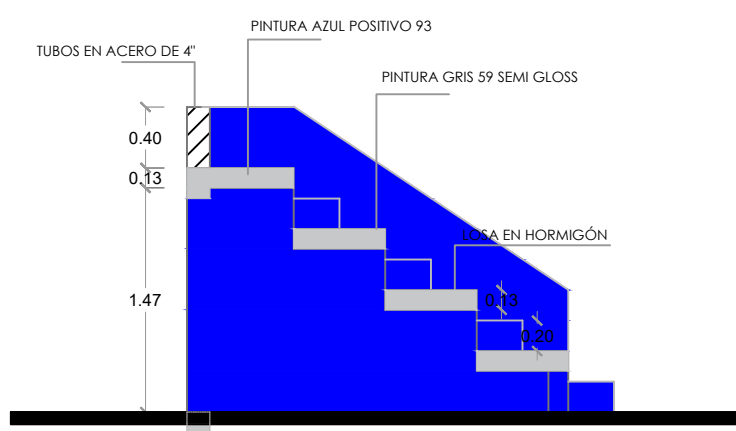
**010**



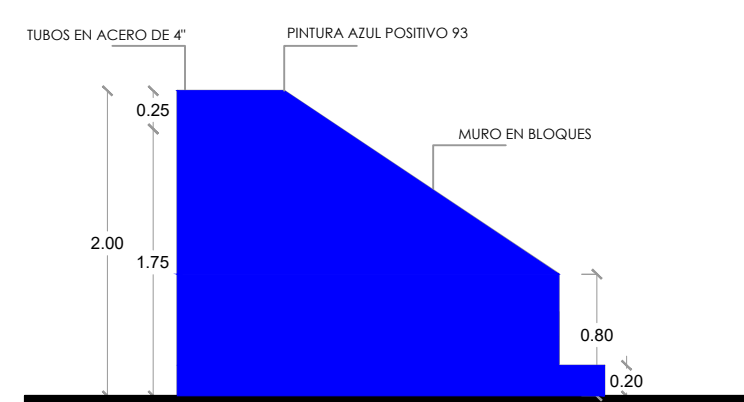
**ELEVACIÓN FRONTAL - GRADAS**  
ESC. 1:50



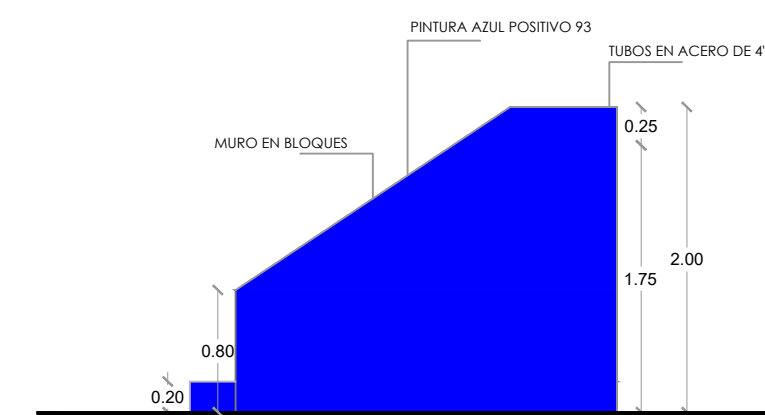
**ELEVACIÓN POSTERIOR - GRADAS**  
ESC. 1:50



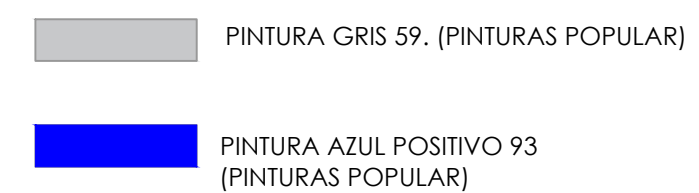
**SECCIÓN A-A**  
ESC. 1:50

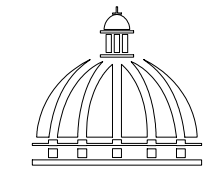


**ELEVACIÓN LATERAL IZQ.**  
ESC. 1:50



**ELEVACIÓN LATERAL DER.**  
ESC. 1:50





PROYECTO:

**REMODELACION CANCHA  
PALAVE**

EQUIPO DE TRABAJO:

**DISEÑO ARQUITECTÓNICO**  
ARQ. JENIFFER PINALES  
codia

**ENC. INGENIERÍA**  
ING. JUNIOR MARTINEZ  
codia 00000

**ESTRUCTURAL**  
ING.

codia 00000

**ELÉCTRICO**  
ING.

codia 00000

**HIDRO-SANITARIO**  
ING.

codia 00000

SELLO DE APROBACIÓN

FECHA

CONTENIDO:

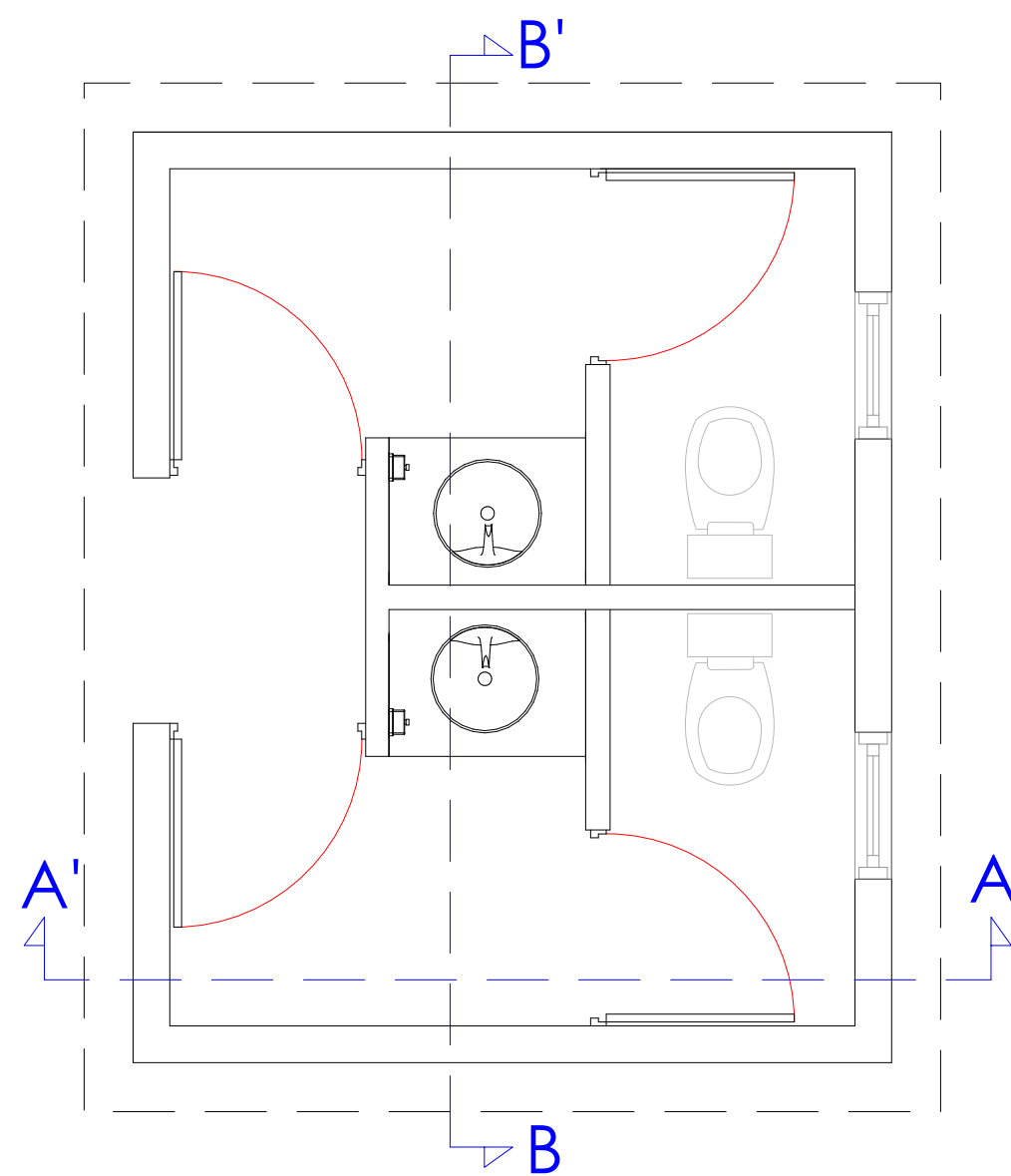
**DETALLES ARQUITECTONICOS**

ESCALA:

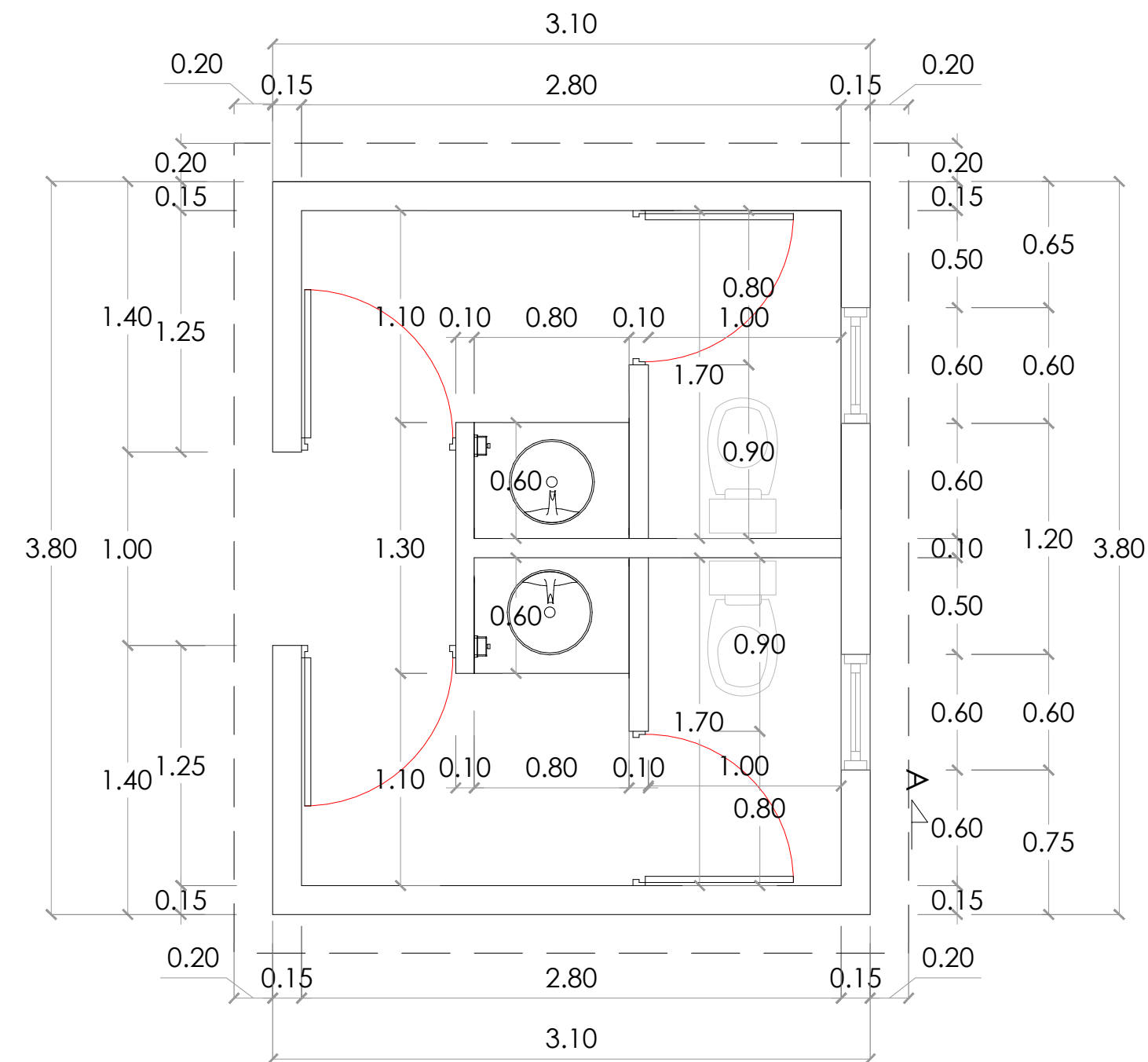
MAYO 2022

NO. PÁGINA:

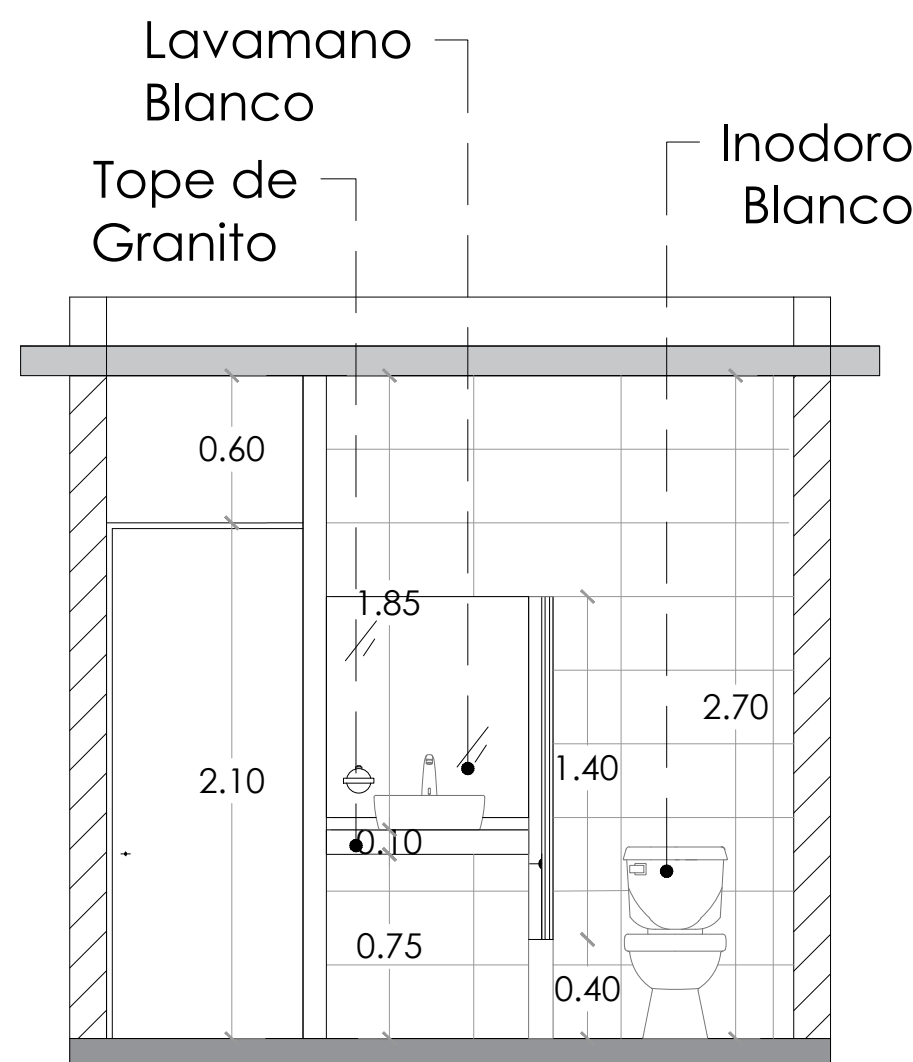
**011**



**PLANTA DE BAÑOS**  
ESC: 1:30

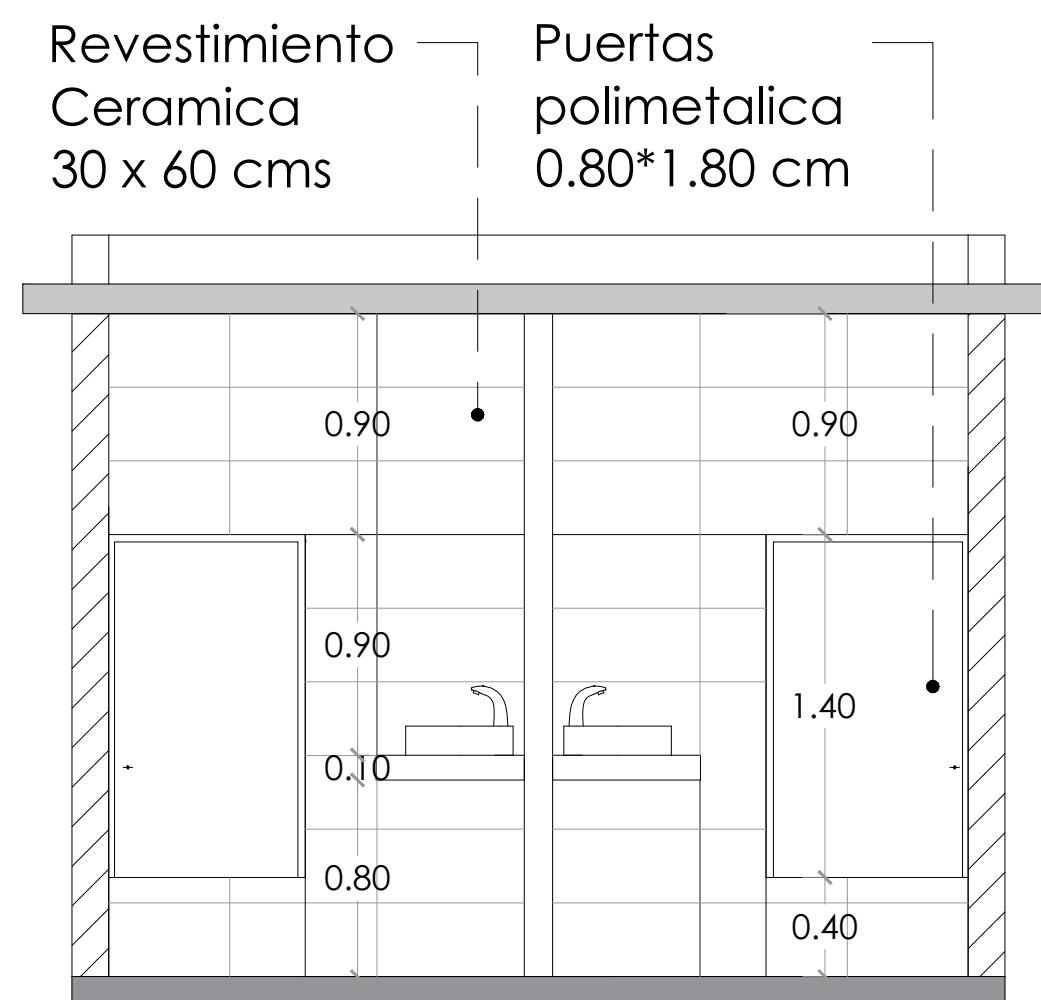


**PLANTA DIMENSIONADA**  
ESC: 1:30



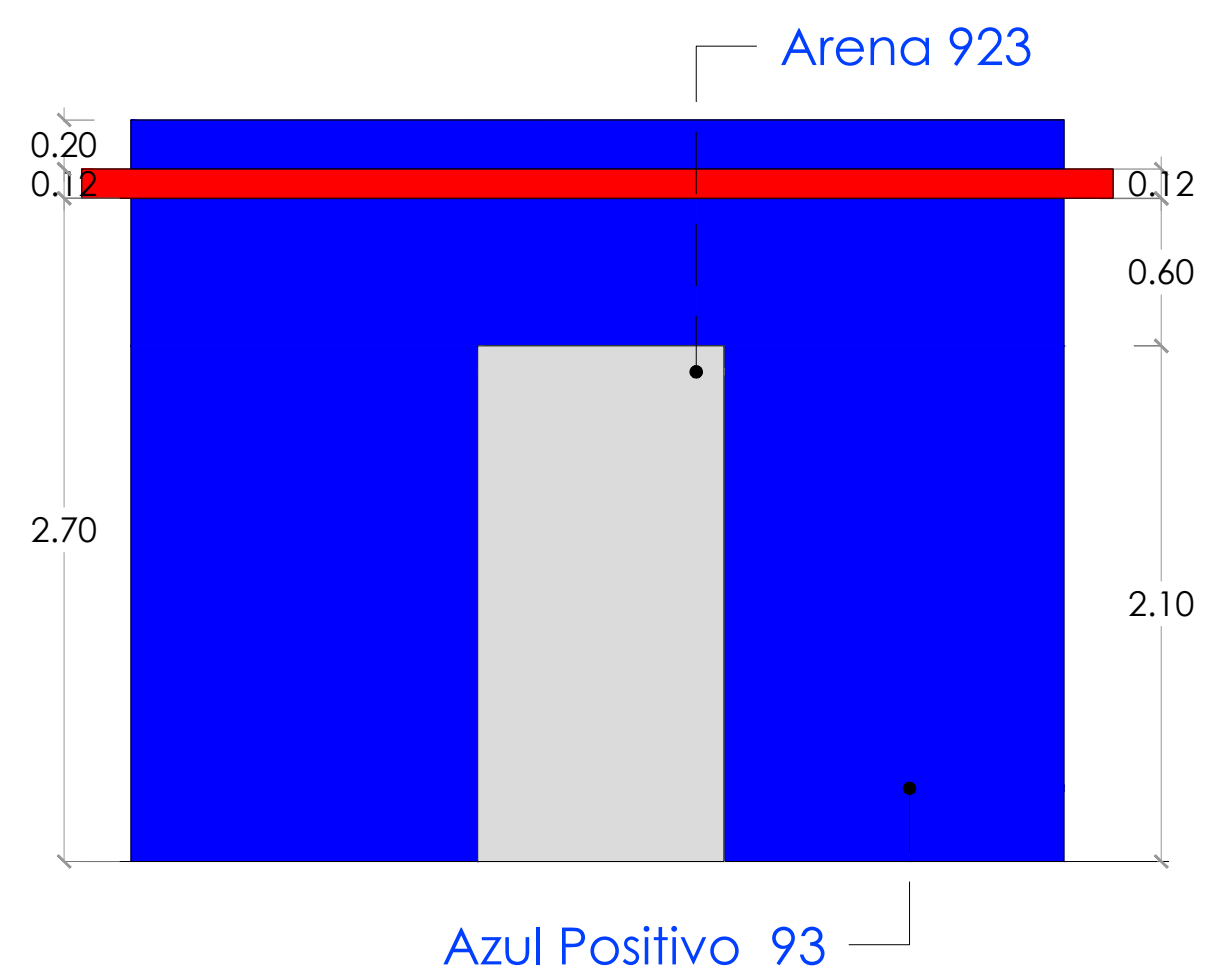
Lavamano  
Blanco  
Tope de  
Granito  
Inodoro  
Blanco

0.60  
1.85  
2.10  
0.10  
0.75  
1.40  
0.40  
2.70



Revestimiento  
Ceramica  
30 x 60 cms  
Puertas  
polimetálica  
0.80\*1.80 cm

0.90  
0.90  
0.90  
0.10  
0.80  
1.40  
0.40



Azul Positivo 93

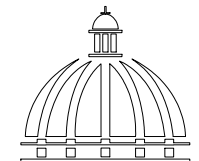
Arena 923

0.20  
0.12  
0.60  
2.70  
2.10

**SECCIÓN A-A'**  
ESC: 1:30

**SECCIÓN B-B'**  
ESC: 1:30

**ELEVACIÓN FRONTAL**  
ESC: 1:30



PROYECTO:

**REMODELACION CANCHA  
DE PALAVE**

EQUIPO DE TRABAJO:

**DISEÑO ARQUITECTÓNICO**  
ARQ. JENIFFER PINALES  
codia

**ENC. INGENIERÍA**  
ING. JUNIOR MARTINEZ  
codia 00000

**ESTRUCTURAL**  
ING.  
codia 00000

**ELÉCTRICO**  
ING.  
codia 00000

**HIDRO-SANITARIO**  
ING.  
codia 00000

SELLO DE APROBACIÓN

FECHA

CONTENIDO:

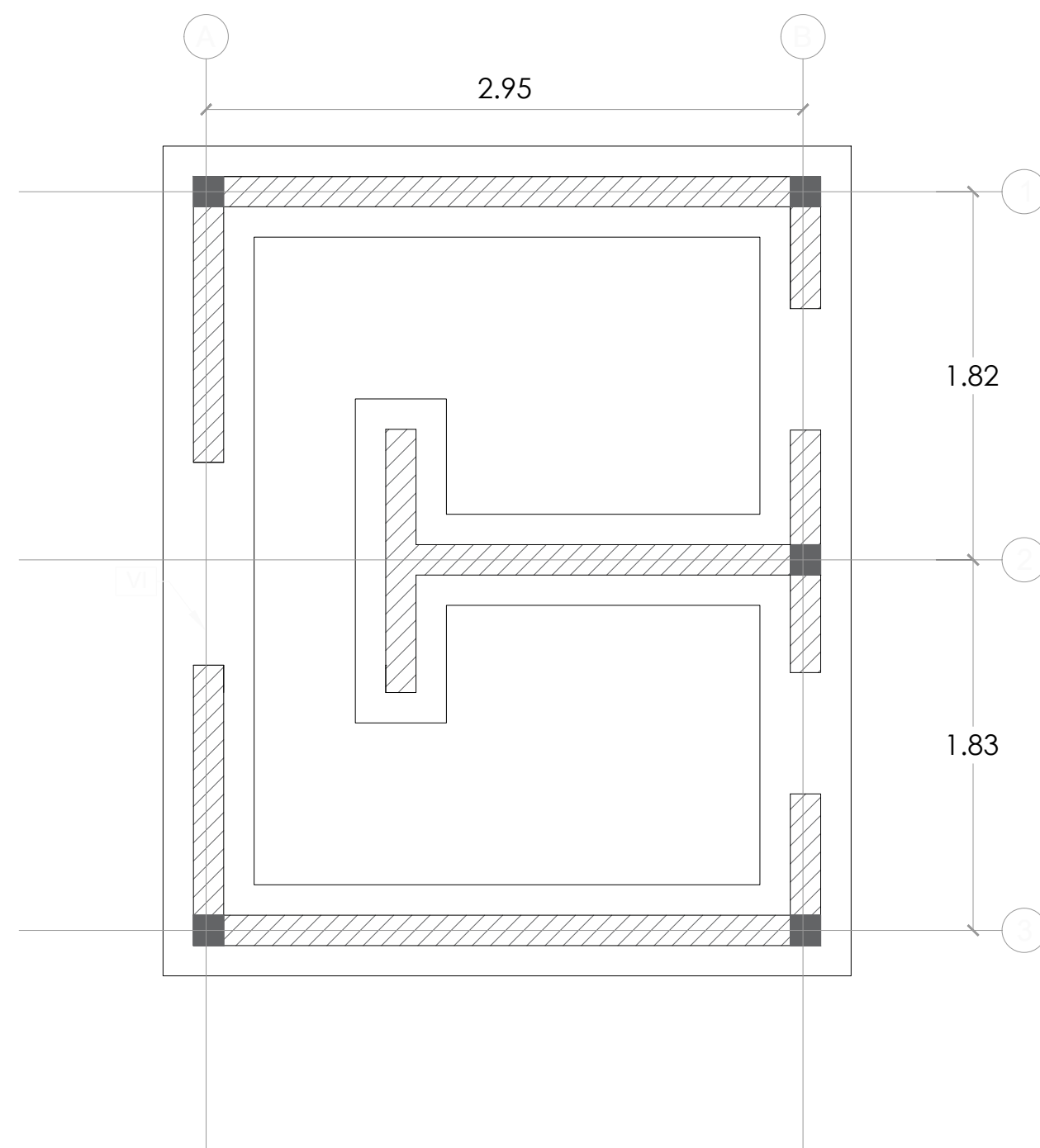
**DETALLES ESTRUCTURALES  
CIMENTOS**

ESCALA:

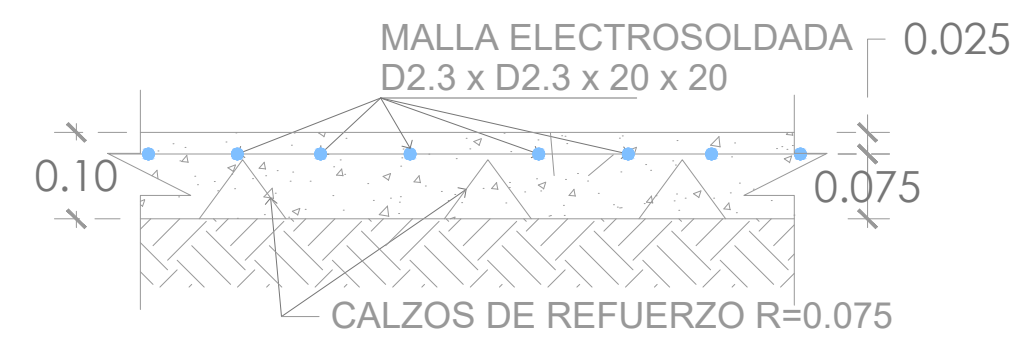
MAYO 2022

NO. PÁGINA:

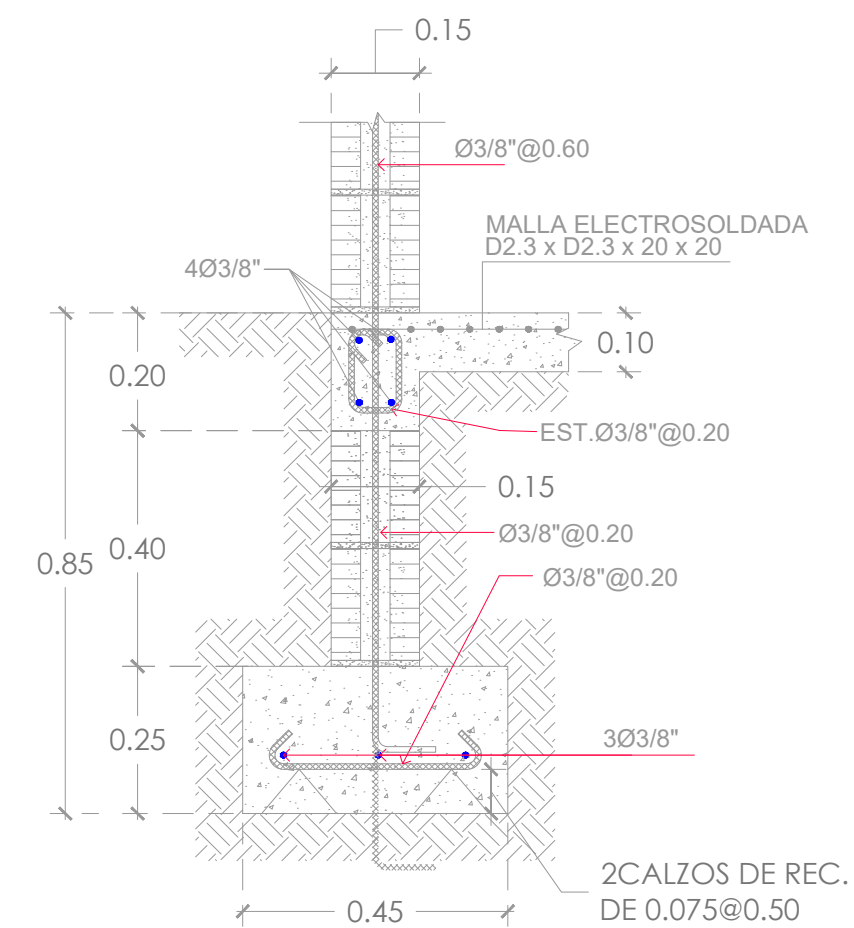
**012**



**PLANTA DE CIMENTOS**  
ESC: 1:30



**DETALLE DE PISO  
DE HORMIGON**



**SECCIÓN TIPO**

PROYECTO:  
**REMODELACION CANCHA  
PALAVE**

EQUIPO DE TRABAJO:

**DISEÑO ARQUITECTÓNICO**  
ARQ. JENIFFER PINALES  
codia

**ENC. INGENIERÍA**  
ING. JUNIOR MARTINEZ  
codia 00000

**ESTRUCTURAL**  
ING.  
codia 00000

**ELÉCTRICO**  
ING.  
codia 00000

**HIDRO-SANITARIO**  
ING.  
codia 00000

SELLO DE APROBACIÓN

FECHA

CONTENIDO:

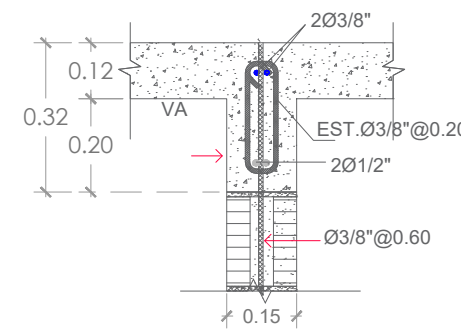
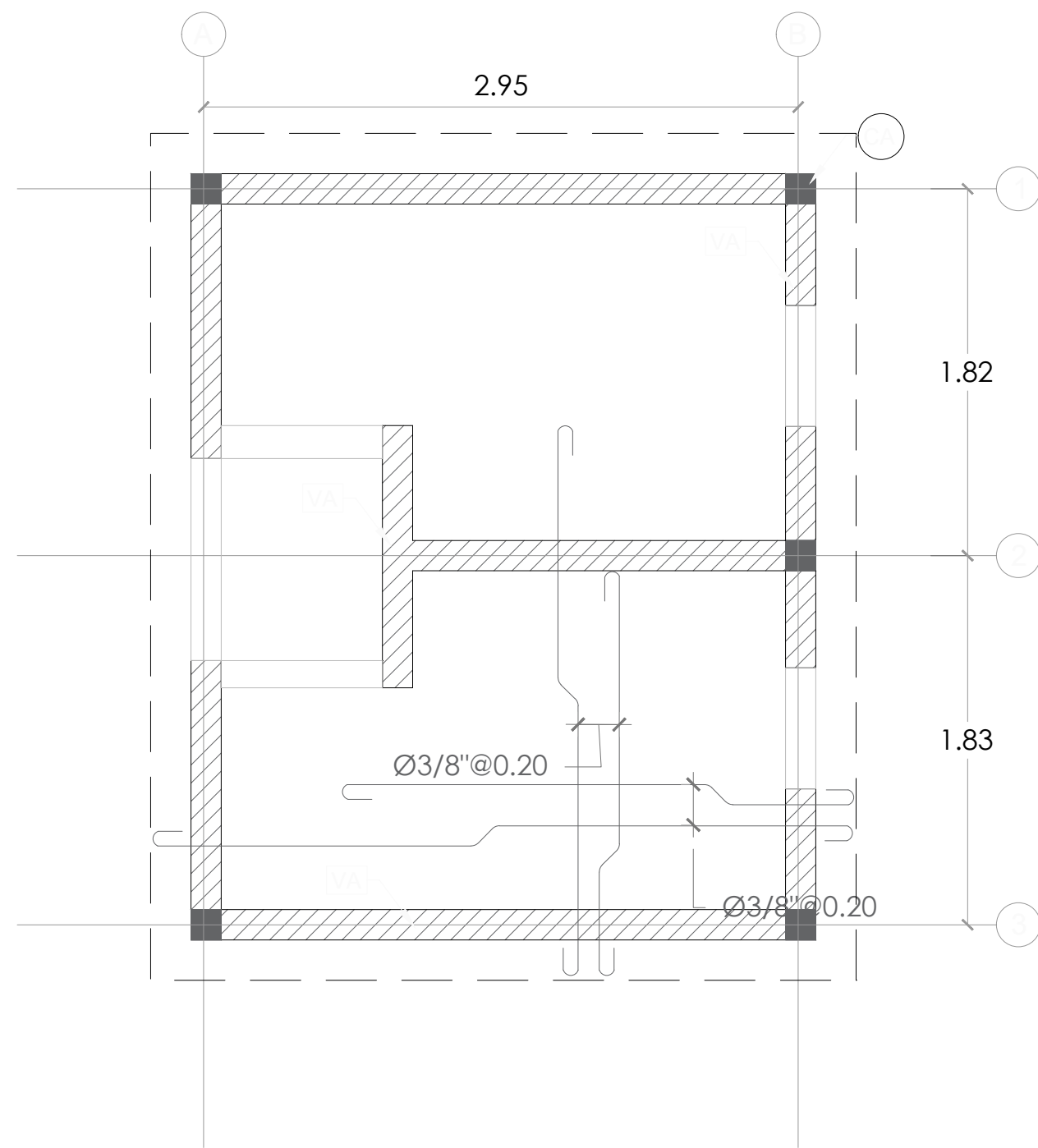
**DETALLES ESTRUCTURALES  
LOSA**

ESCALA:

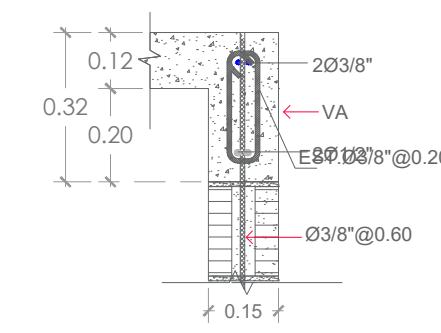
MAYO 2022

NO. PÁGINA:

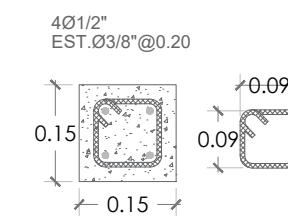
**013**



VIGA DE AMARRE (VA)

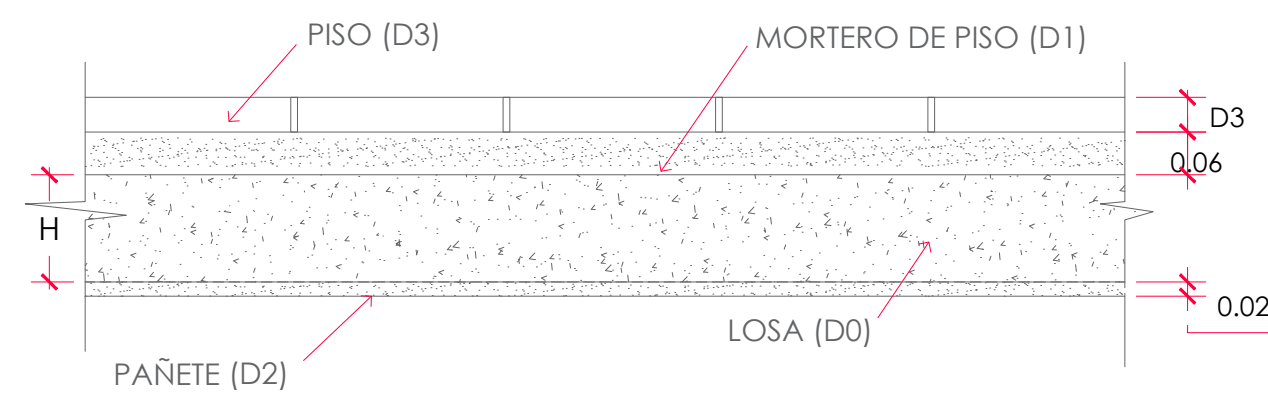


VIGA DE AMARRE (VA)



COLUMNA CA

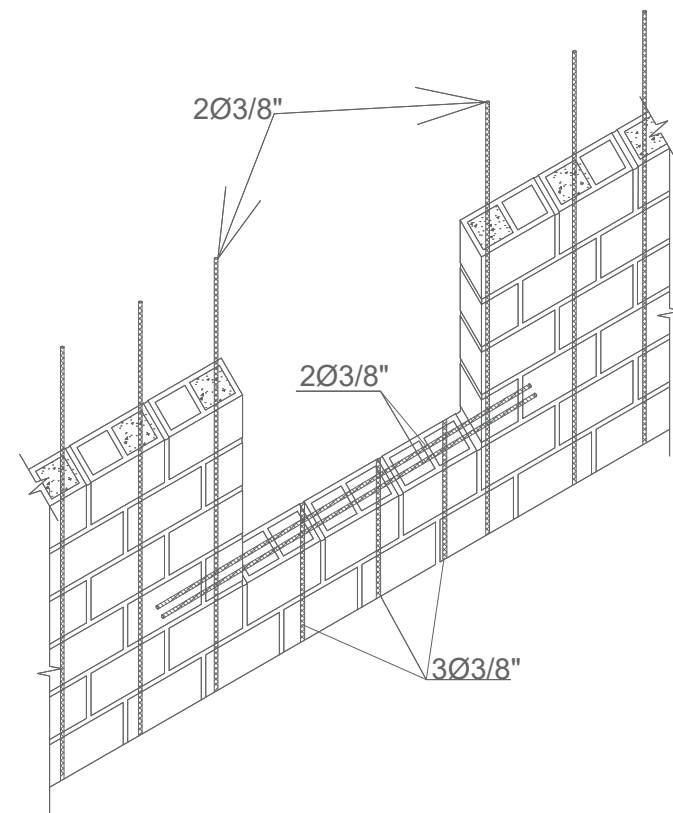
**PLANTA ESTRUCTURAL LOSA**  
ESC: 1:30



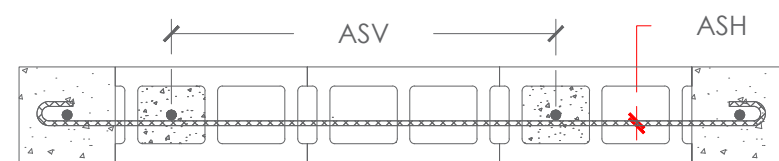
DETALLE DE LOSAS

LOSA	ESPEJOR (m)	TIPO
L1@L5	0.12	M

M-Losa Maciza



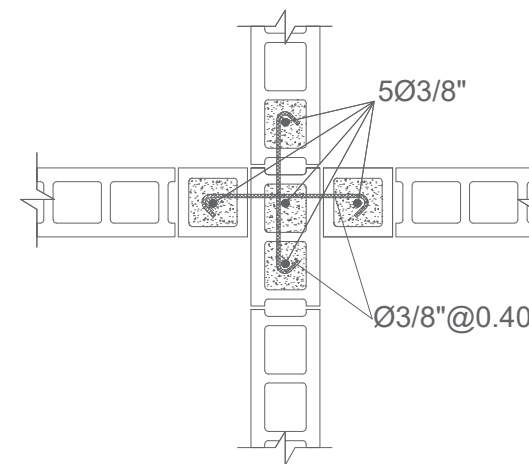
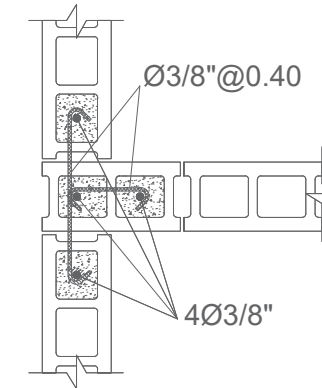
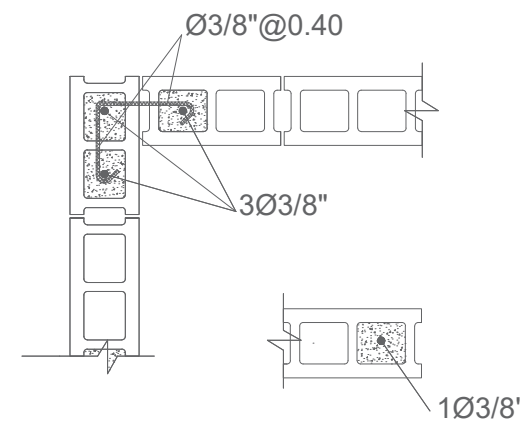
DETALLE REFUERZO ABERTURA VENTANA



	ASV( ACERO VERTICAL)	ASH( ACERO HORIZONTAL)	e
M1	Ø3/8"@0.60	Ø3/8"@0.60	0.15

NOTA:  
TODOS LOS MUROS CORRESPONDEN A M1,  
SALVO INDICACION CONTRARIA.

DETALLE REFUERZO MAMPOSTERIA



DETALLE INTERSECCIONES DE MURO

LONGITUD DE SOLAPE		LONG. DE SOLAPE [L.S] (CM)			
Ø		210	240	280	350
1"	Le	55	50	50	40
1 1/2"	db	75	70	65	60
2"		110	105	95	85
1"		185	175	160	145

DIAMETRO MINIMO DE DOBLADO		db	D[cm]
3/8"		3/8"	4
1/2"		1/2"	5
3/4"		3/4"	11.50
1"		1"	15.25

GANCHO DE 180°		db	a[cm]	b[cm]	c[cm]	f[cm]
3/8"		3/8"	6.50	12.00	7.00	6.00
1/2"		1/2"	6.50	15.00	7.50	8.00
3/4"		3/4"	8.00	25.00	12.00	12.00
1"		1"	11.00	30.00	15.00	16.00

GANCHO DE 90°		db	a[cm]	b[cm]	c[cm]	f[cm]
3/8"		3/8"	6.50	12.00	7.00	6.00
1/2"		1/2"	6.50	15.00	7.50	8.00
3/4"		3/4"	8.00	25.00	12.00	12.00
1"		1"	11.00	30.00	15.00	16.00

GANCHO DE 135°		db	a[cm]	b[cm]	c[cm]	f[cm]
3/8"		3/8"	6.50	12.00	7.00	6.00
1/2"		1/2"	6.50	15.00	7.50	8.00
3/4"		3/4"	8.00	25.00	12.00	12.00
1"		1"	11.00	30.00	15.00	16.00

**NOTA CARGA DE LOSAS:**

- 1) CARGAS DE SERVICIOS.
- 1-A) CARGAS MUERTAS.
- D0 = PESO PROPIO = 0.12m X 2400 Kg/m3
  - D0 = 288 Kg/m2
  - D1 = 0.06 m X 2100 Kg/m3
  - D1 = 126 Kg/m2
  - D2 = 0.02 m X 2100 Kg/m3 = 42 Kg/m2
  - D3 = 20 Kg/m2
- 1-B) CARGAS VIVAS
- L1- HABITACIONES, PASILLO Y ESTAR
  - L2- BALCONES Y ESCALERAS
  - L1 = 200 Kg/m2
  - L2 = 400 Kg/m2

**NOTA DE REFUERZOS**

- 1-TODO ACERO LONGITUDINAL CORRESPONDE A Ø3/8". TODO ESPACIAMIENTO COLOCADO EN ACERO LONGITUDINAL CORRESPONDE 0.25, A MENOS QUE SE INDIQUE LO CONTRARIO.
- 2-TODO ACERO ADICIONAL CORRESPONDE A Ø3/8". TODO ESPACIAMIENTO COLOCADO EN ACERO ADICIONAL CORRESPONDE 0.50, A MENOS QUE SE INDIQUE LO CONTRARIO.
- 3-EL ACERO DE REFUERZO A SER COLOCADO PRIMERO SERA AQUEL CON MENOR ESPACIAMIENTO.

**CALIDAD DE LOS MATERIALES**

- 1- Concreto:  
F'c= 210 Kg/cm<sup>2</sup>
- 2- Barra de refuerzo corrugado (Varillas)  
Fy= 4,200 Kg/cm<sup>2</sup> (Grado 60)
- 3- Malla Electrosoldada  
Fy= 5,600 Kg/cm<sup>2</sup> (Grado 80)
- 4- Bloques de concreto  
Fb≥ 60 Kg/cm<sup>2</sup>.
- 5- Mortero en junta  
F'j≥ 80 Kg/cm<sup>2</sup>
- 6- Hormigón en cámara  
F'cm≥ 120 Kg/cm<sup>2</sup>.

COMISION PRESIDENCIAL DE APOYO  
AL DESARROLLO PROVINCIAL  
CPADP



Ave. Dr. Delgado, Esq. Moises Garcia,  
Gazcue, Sto. Dgo., R.D.  
TEL.: (809)-364-2189 | FAX.: (809)- 688-1665  
E-Mail: info@cpadp.gob.do

PROYECTO:  
**REMODELACION CANCHA  
PALAVE**

**EQUIPO DE TRABAJO:**

**DISEÑO ARQUITECTÓNICO**  
ARG. JENIFFER PINALES  
codia

**ENC. INGENIERÍA**  
ING. JUNIOR MARTINEZ  
codia 00000

**ESTRUCTURAL**  
ING. \_\_\_\_\_  
codia 00000

**ELÉCTRICO**  
ING. \_\_\_\_\_  
codia 00000

**HIDRO-SANITARIO**  
ING. \_\_\_\_\_  
codia 00000

**SELLO DE APROBACIÓN**

FECHA \_\_\_\_\_

**CONTENIDO:**

**DETALLES ESTRUCTURALES  
MUROS**

ESCALA: \_\_\_\_\_

MAYO 2022

NO. PÁGINA: \_\_\_\_\_

**014**