

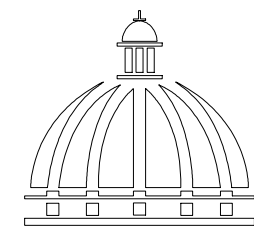
PROYECTO:

**CLUB LAS PALOMAS**

LICEY AL MEDIO

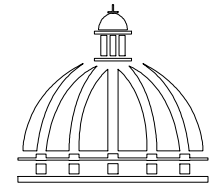
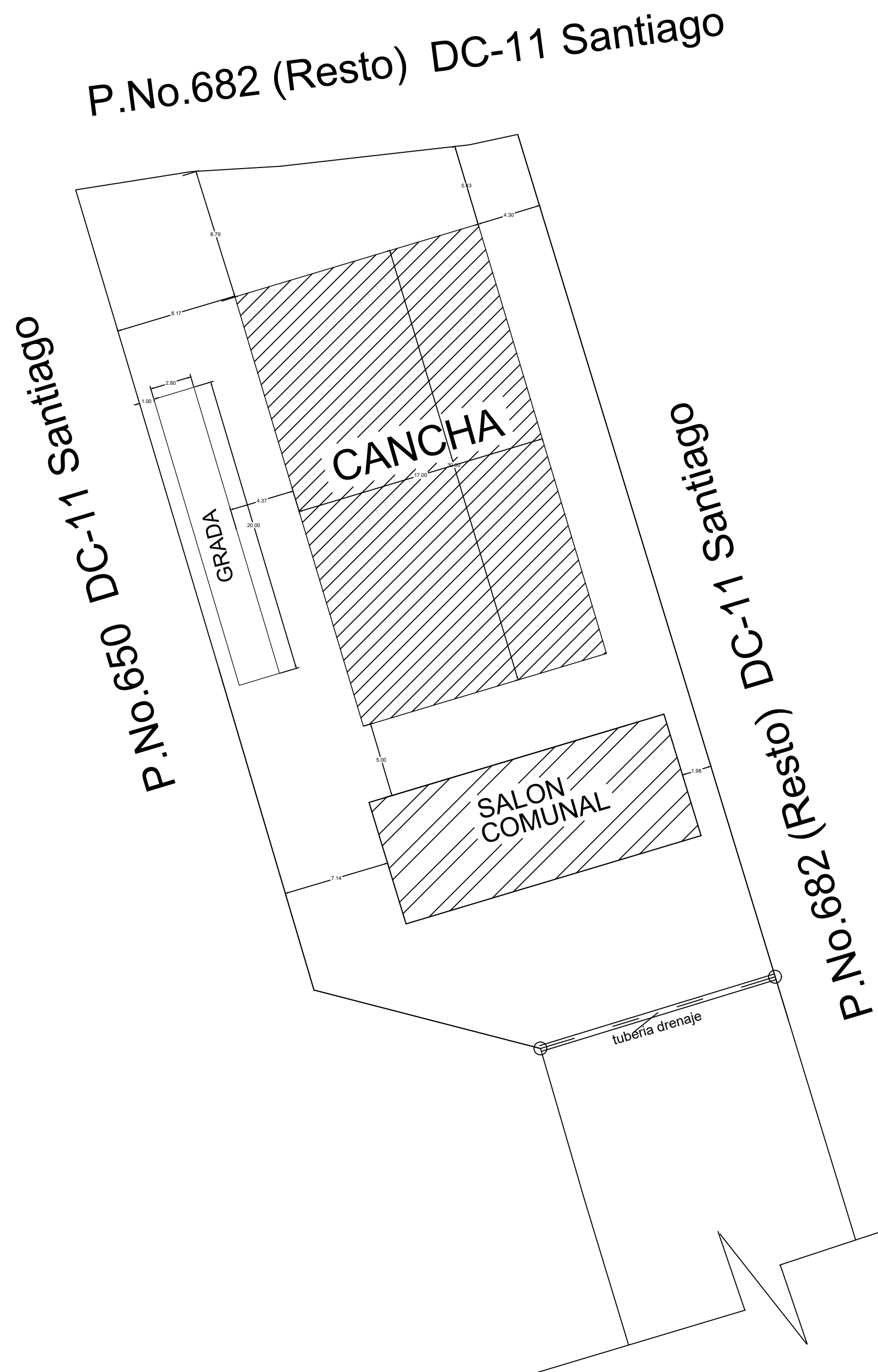
SANTIAGO, REP.DOM.

JULIO 2021



**GOBIERNO DE LA  
REPÚBLICA DOMINICANA**

COMISIÓN PRESIDENCIAL  
DE APOYO AL DESARROLLO  
PROVINCIAL



Gobierno de la  
**REPÚBLICA DOMINICANA**

COMISIÓN PRESIDENCIAL  
DE APOYO AL DESARROLLO  
PROVINCIAL

Ave. Dr. Delgado, Esq. Moises García,  
Gazcue, Sto. Dgo., R.D.  
TEL.: (809)-364-2189 | FAX.: (809)- 688-1665  
E-Mail: info@cpadp.gob.do

PROYECTO:

**CLUB DEPORTIVO LA PALOMA**

PROVINCIA SANTIAGO  
REPÚBLICA DOMINICANA

EQUIPO DE TRABAJO:

**DISEÑO ARQUITECTÓNICO**  
ARQ.

codia 00000

**ENC. INGENIERÍA**  
ING. JUNIOR MARTINEZ

codia 00000

**ESTRUCTURAL**

ING.

codia 00000

**ELÉCTRICO**

ING.

codia 00000

**HIDRO-SANITARIO**

ING.

codia 00000

SELLO DE APROBACIÓN:

FECHA:

CONTENIDO:

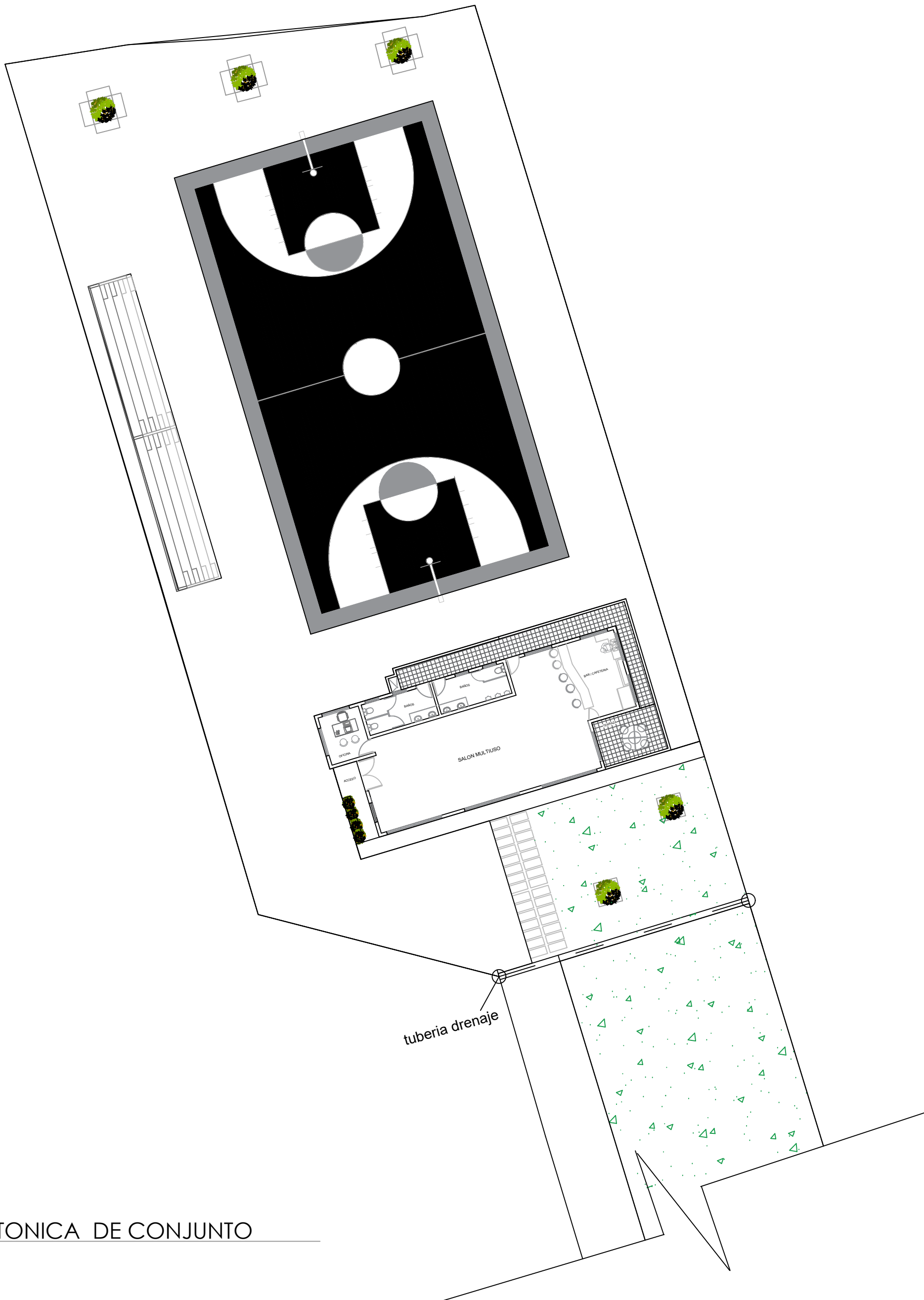
PLANTA LEVANTAMIENTO  
DE CONJUNTO

ESCALA:

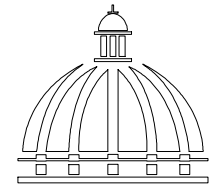
JULIO 2021

NO. PÁGINA:

001



PLANTA ARQUITECTONICA DE CONJUNTO



**GOBIERNO DE LA  
REPÚBLICA DOMINICANA**

COMISIÓN PRESIDENCIAL  
DE APOYO AL DESARROLLO  
PROVINCIAL

Ave. Dr. Delgado, Esq. Moises García,  
Gazcue, Sto. Dgo., R.D.  
TEL.: (809)-364-2189 | FAX.: (809)- 688-1665  
E-Mail: info@cpadp.gob.do

PROYECTO:

**CLUB DEPORTIVO LA PALOMA**

PROVINCIA SANTIAGO  
REPÚBLICA DOMINICANA

EQUIPO DE TRABAJO:

**DISEÑO ARQUITECTÓNICO**  
ARQ.

codia 00000

**ENC. INGENIERÍA**  
ING. JUNIOR MARTINEZ

codia 00000

**ESTRUCTURAL**  
ING.

codia 00000

**ELÉCTRICO**  
ING.

codia 00000

**HIDRO-SANITARIO**  
ING.

codia 00000

SELLO DE APROBACIÓN:

FECHA:

CONTENIDO:

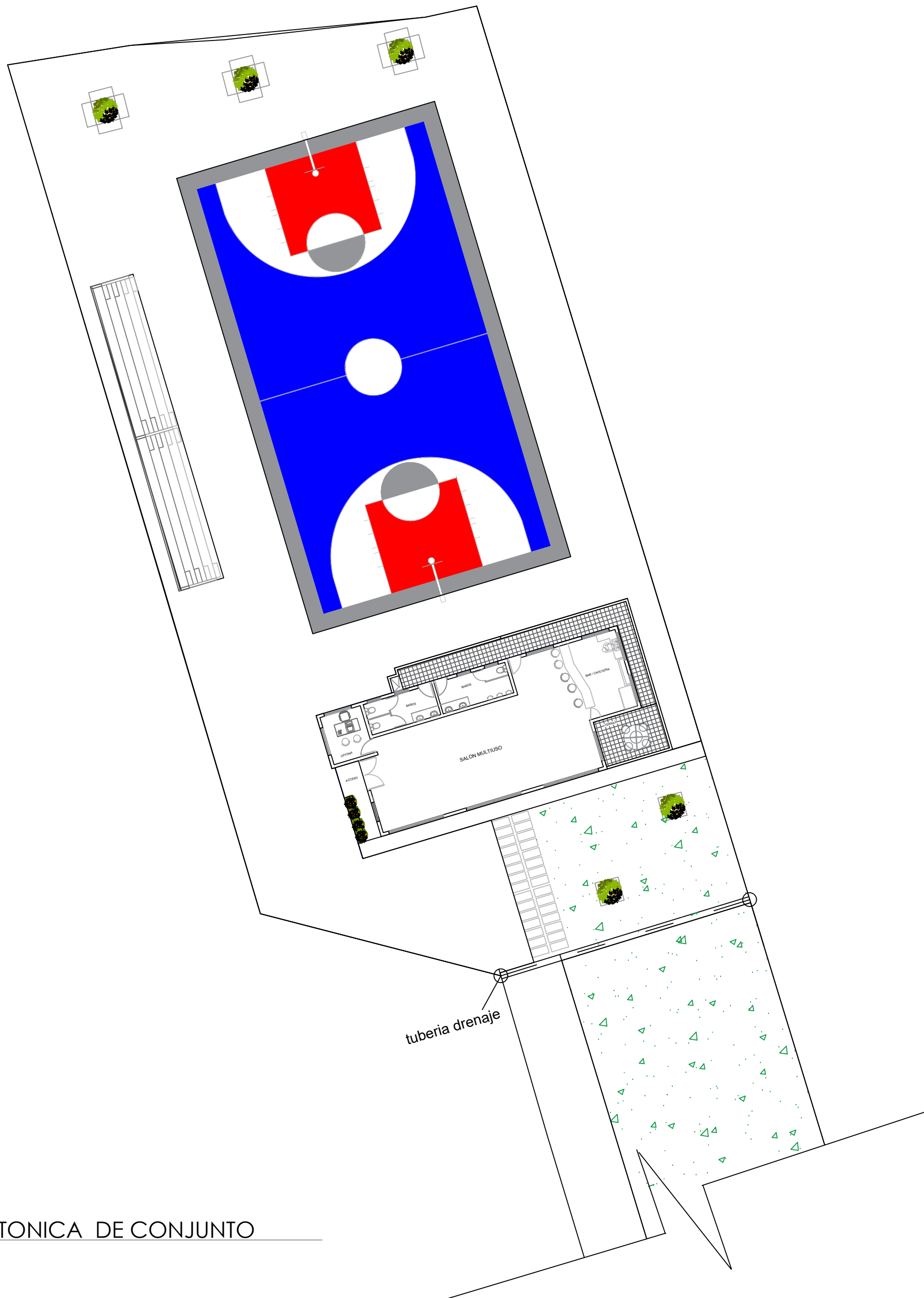
PLANTA ARQUITECTONICA  
DE CONJUNTO

ESCALA:

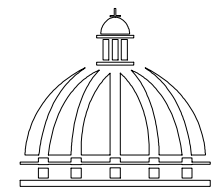
JULIO 2021

NO. PÁGINA:

**002**



PLANTA ARQUITECTONICA DE CONJUNTO



**GOBIERNO DE LA  
REPÚBLICA DOMINICANA**

**COMISIÓN PRESIDENCIAL  
DE APOYO AL DESARROLLO  
PROVINCIAL**

Ave. Dr. Delgado, Esq. Moises García,  
Gazcue, Sto. Dgo., R.D.  
TEL.: (809)-364-2189 | FAX.: (809)- 688-1665  
E-Mail: info@cpadp.gob.do

PROYECTO:

**CLUB DEPORTIVO LA PALOMA**

PROVINCIA SANTIAGO  
REPÚBLICA DOMINICANA

EQUIPO DE TRABAJO:

**DISEÑO ARQUITECTÓNICO**  
ARQ.

codia 00000

**ENC. INGENIERÍA**

ING. JUNIOR MARTINEZ

codia 00000

**ESTRUCTURAL**

ING.

codia 00000

**ELÉCTRICO**

ING.

codia 00000

**HIDRO-SANITARIO**

ING.

codia 00000

SELLO DE APROBACIÓN:

FECHA:

CONTENIDO:

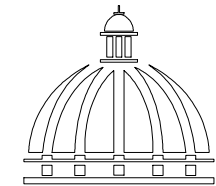
PLANTA ARQUITECTONICA  
DE CONJUNTO

ESCALA:

JULIO 2021

NO. PÁGINA:

**002**



**GOBIERNO DE LA  
REPÚBLICA DOMINICANA**

**COMISIÓN PRESIDENCIAL  
DE APOYO AL DESARROLLO  
PROVINCIAL**

Ave. Dr. Delgado, Esq. Moises García,  
Gazcue, Sto. Dgo., R.D.  
TEL.: (809)-364-2189 | FAX.: (809)- 688-1665  
E-Mail: info@cpadp.gob.do

PROYECTO:

**CLUB DEPORTIVO LA PALOMA**

PROVINCIA SANTIAGO  
REPÚBLICA DOMINICANA

EQUIPO DE TRABAJO:

**DISEÑO ARQUITECTÓNICO**  
ARQ.

codia 00000

**ENC. INGENIERÍA**  
ING. JUNIOR MARTINEZ

codia 00000

**ESTRUCTURAL**

ING.

codia 00000

**ELÉCTRICO**

ING.

codia 00000

**HIDRO-SANITARIO**

ING.

codia 00000

SELLO DE APROBACIÓN:

FECHA:

CONTENIDO:

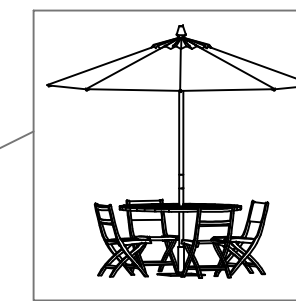
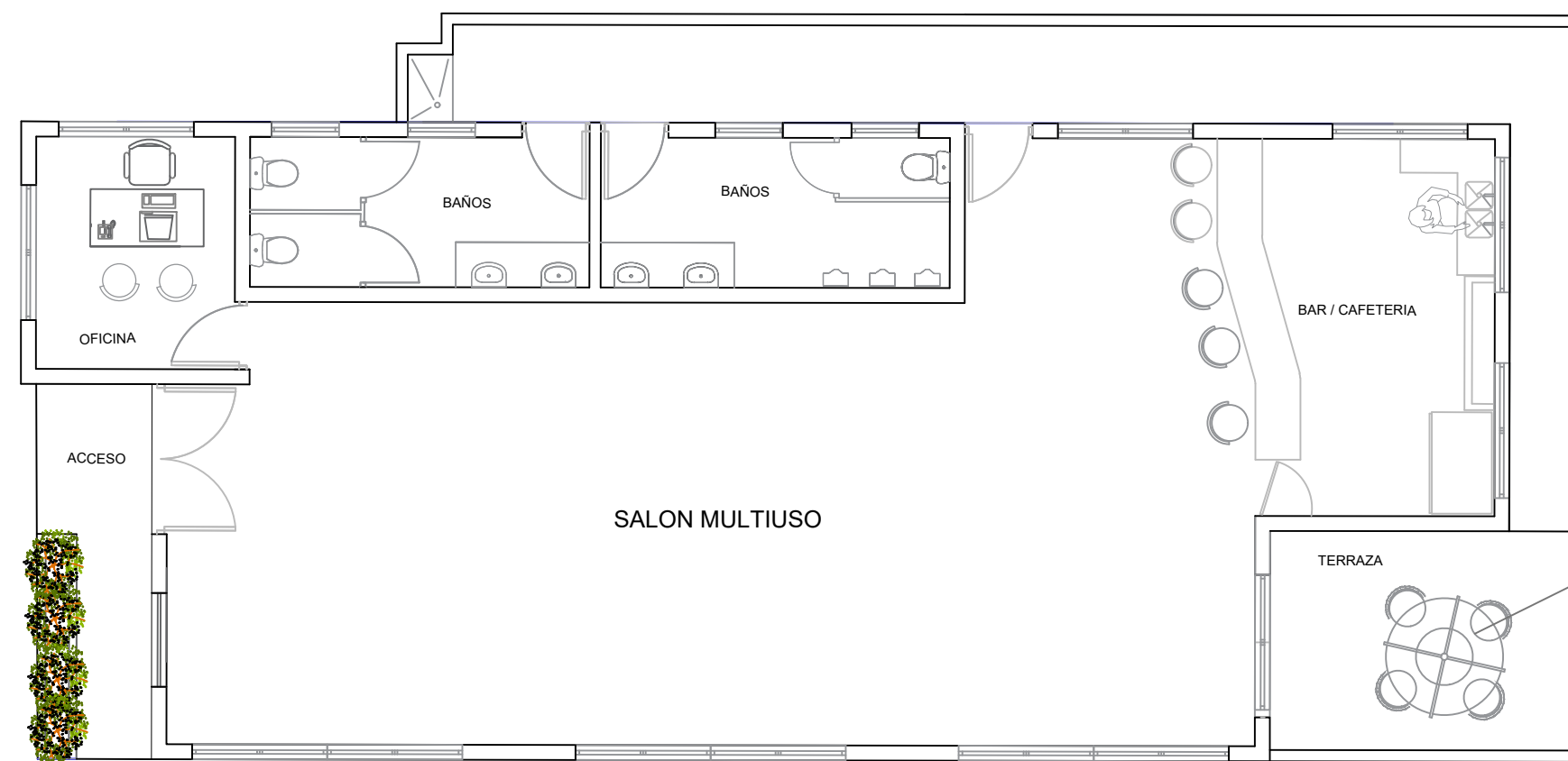
**PLANTA ARQUITECTONICA Y  
DIMENSIONADA  
CENTRO CONUMAL**

ESCALA:

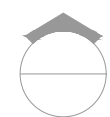
JULIO 2021

NO. PÁGINA:

**003**

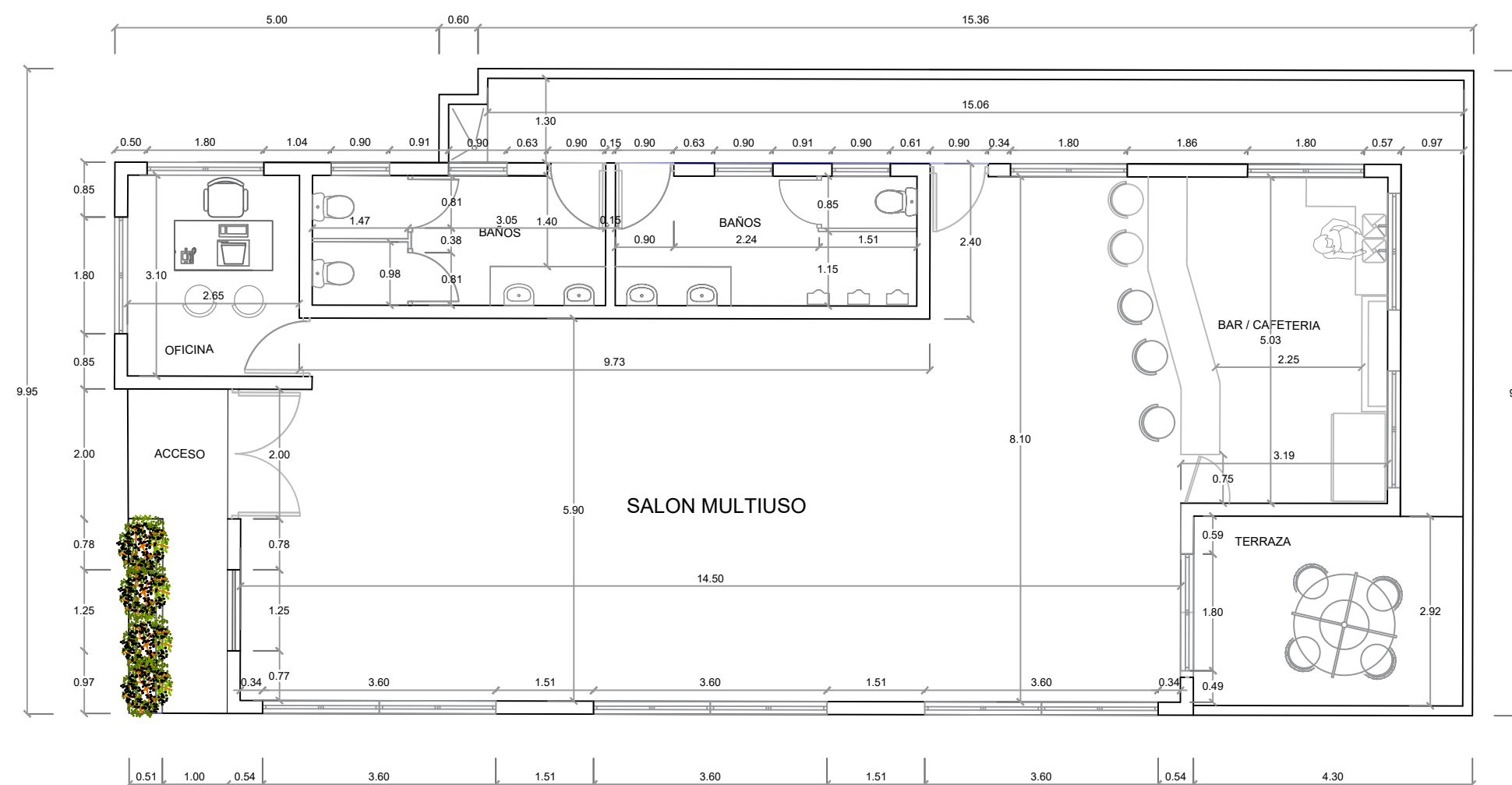


SET DE EXTERIOR CON SOMBRILLA



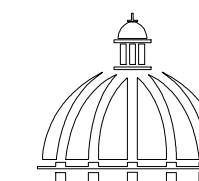
PLANTA ARQUITECTÓNICA

ESC. 1:100



PLANTA ARQUITECTONICA DIMENSIONADA

ESC. 1:100



**GOBIERNO DE LA  
REPÚBLICA DOMINICANA**

**COMISIÓN PRESIDENCIAL  
DE APOYO AL DESARROLLO  
PROVINCIAL**

Ave. Dr. Delgado, Esq. Moises García,  
Gazcue, Sto. Dgo., R.D.  
TEL.: (809)-364-2189 | FAX.: (809)- 688-1665  
E-Mail: info@cpadp.gob.do

PROYECTO:

**CLUB DEPORTIVO LA PALOMA**

PROVINCIA SANTIAGO  
REPÚBLICA DOMINICANA

EQUIPO DE TRABAJO:

**DISEÑO ARQUITECTÓNICO**  
ARQ.

codia 00000

**ENC. INGENIERÍA**

ING. JUNIOR MARTINEZ

codia 00000

**ESTRUCTURAL**

ING.

codia 00000

**ELÉCTRICO**

ING.

codia 00000

**HIDRO-SANITARIO**

ING.

codia 00000

SELLO DE APROBACIÓN:

FECHA:

CONTENIDO:

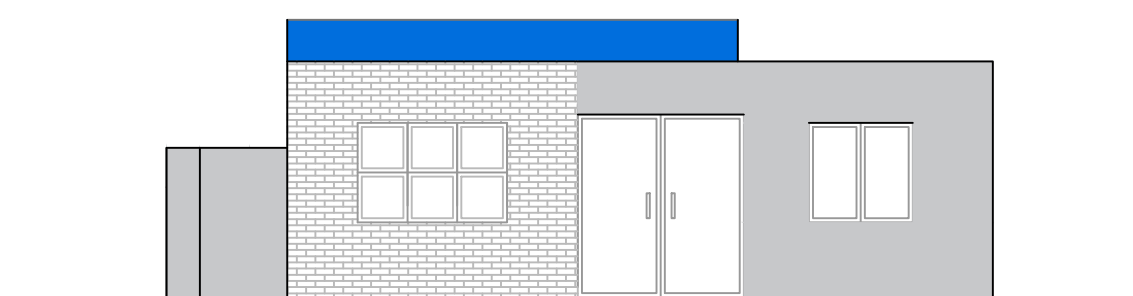
ELEVACIONES

ESCALA:

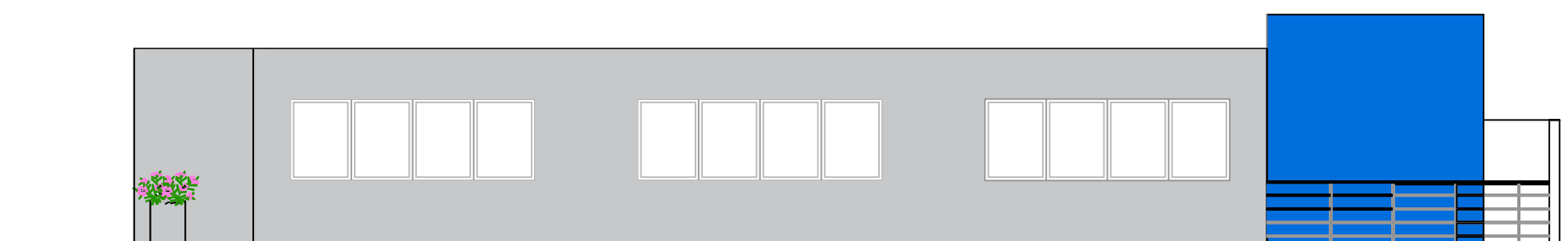
JULIO 2021

NO. PÁGINA:

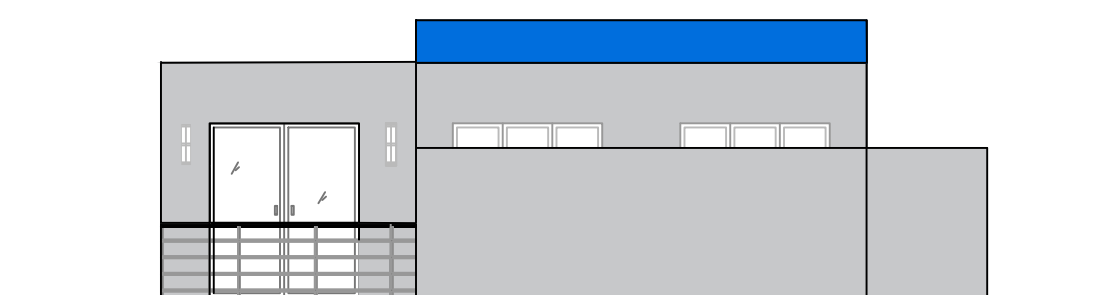
**004**



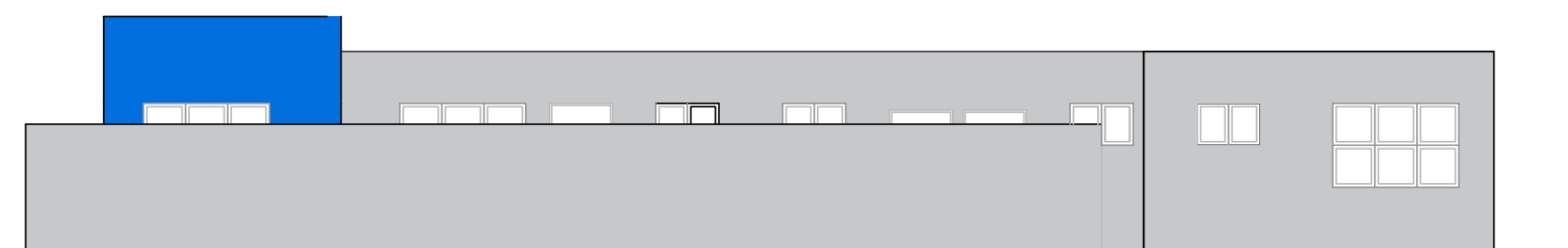
**ELEVACIÓN FRONTAL**  
ESC. 1:100



**ELEVACIÓN LATERAL DERECHO**  
ESC. 1:100



**ELEVACIÓN POSTERIOR**  
ESC. 1:100

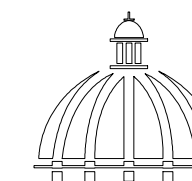


**ELEVACIÓN LATERAL IZQUIERDO**  
ESC. 1:100

**PALETA DE COLORES A UTILIZAR**

- EXTERIORES**
-  PINTURA MUROS EXTERIORES  
PINTURAS POPULAR  
NOMBRE: MOSAIC BLUE  
TIPO: ACRÍLICA  
USO: DETALLES
  -  PINTURA MUROS EXTERIOR  
PINTURAS POPULAR  
NOMBRE: FRAGIL 86  
TIPO: ACRÍLICA  
USO: MUROS EXTERIORES

NOTA: ESTOS COLORES SON UNA SIMULACIÓN.



GOBIERNO DE LA  
REPÚBLICA DOMINICANA

COMISIÓN PRESIDENCIAL  
DE APOYO AL DESARROLLO  
PROVINCIAL

Ave. Dr. Delgado, Esq. Moises García,  
Gazcue, Sto. Dgo., R.D.  
TEL.: (809)-364-2189 | FAX.: (809)- 688-1665  
E-Mail: info@cpadp.gob.do

PROYECTO:

**CLUB DEPORTIVO LA PALOMA**

PROVINCIA SANTIAGO  
REPÚBLICA DOMINICANA

EQUIPO DE TRABAJO:

**DISEÑO ARQUITECTÓNICO**  
ARQ.

codia 00000

**ENC. INGENIERÍA**  
ING. JUNIOR MARTINEZ

codia 00000

**ESTRUCTURAL**  
ING.

codia 00000

**ELÉCTRICO**  
ING.

codia 00000

**HIDRO-SANITARIO**  
ING.

codia 00000

SELLO DE APROBACIÓN:

FECHA:

CONTENIDO:

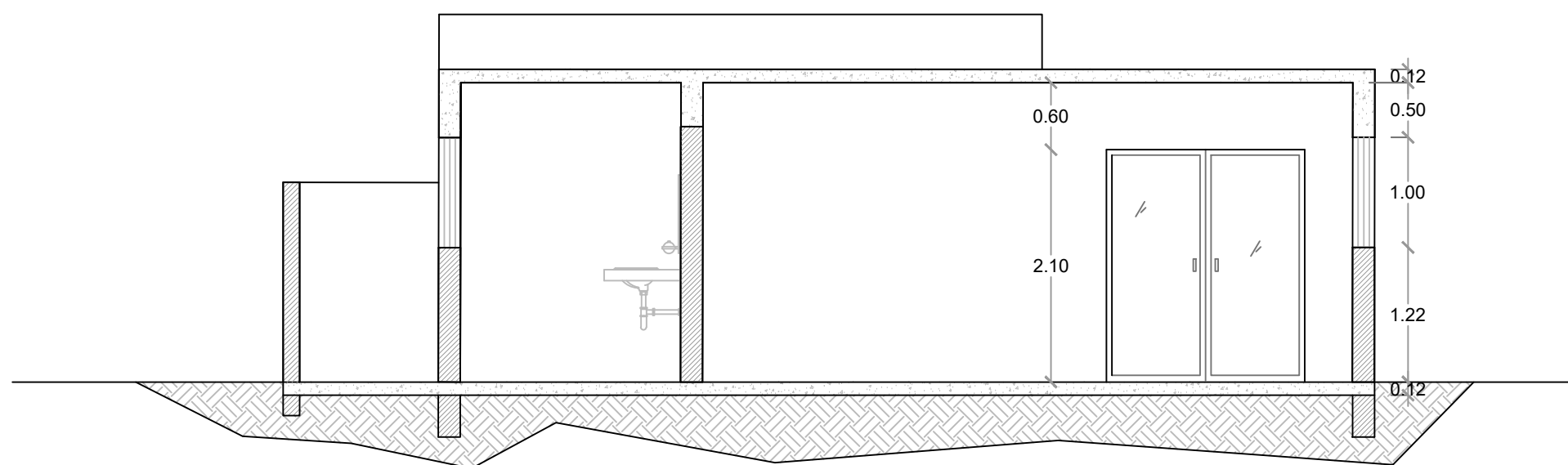
**SECCIONES**

ESCALA:

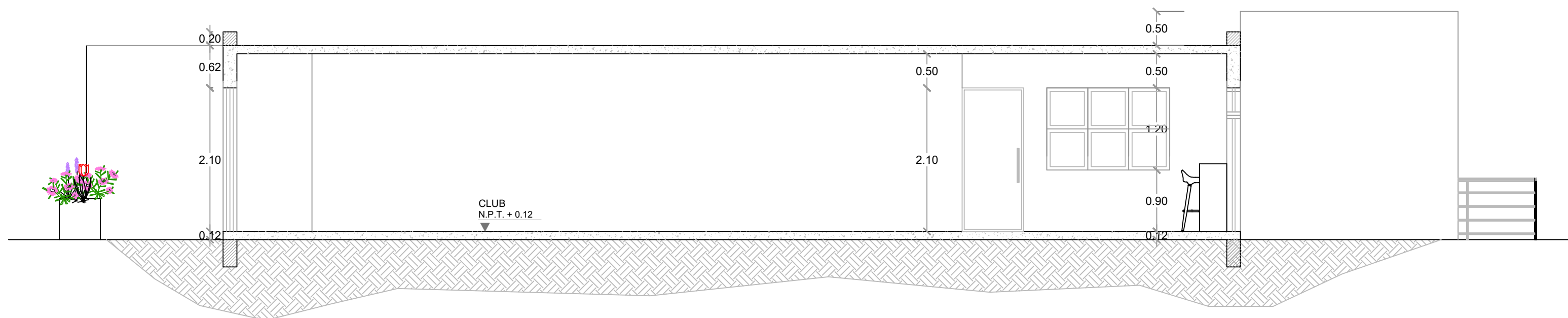
JULIO 2021

NO. PÁGINA:

**005**

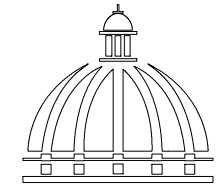


**SECCON A-A'**  
ESC. 1:100



**SECCION B-B'**  
ESC. 1:100

**SECCIONES**  
ESC. 1:100



Gobierno de la REPÚBLICA DOMINICANA

COMISIÓN PRESIDENCIAL DE APOYO AL DESARROLLO PROVINCIAL

Ave. Dr. Delgado, Esq. Moises García, Gazeo, Sto. Dgo., R.D. TEL.: (809)-364-2189 | FAX.: (809)- 688-1665 E-Mail: info@cpadp.gob.do

PROYECTO:

CLUB DEPORTIVO LA PALOMA

PROVINCIA SANTIAGO REPÚBLICA DOMINICANA

EQUIPO DE TRABAJO:

DISEÑO ARQUITECTÓNICO ARQ.

codia 00000

ENC. INGENIERÍA ING. JUNIOR MARTINEZ

codia 00000

ESTRUCTURAL

ING.

codia 00000

ELÉCTRICO

ING.

codia 00000

HIDRO-SANITARIO

ING.

codia 00000

SELLO DE APROBACIÓN:

FECHA:

CONTENIDO:

Detalle del Bar

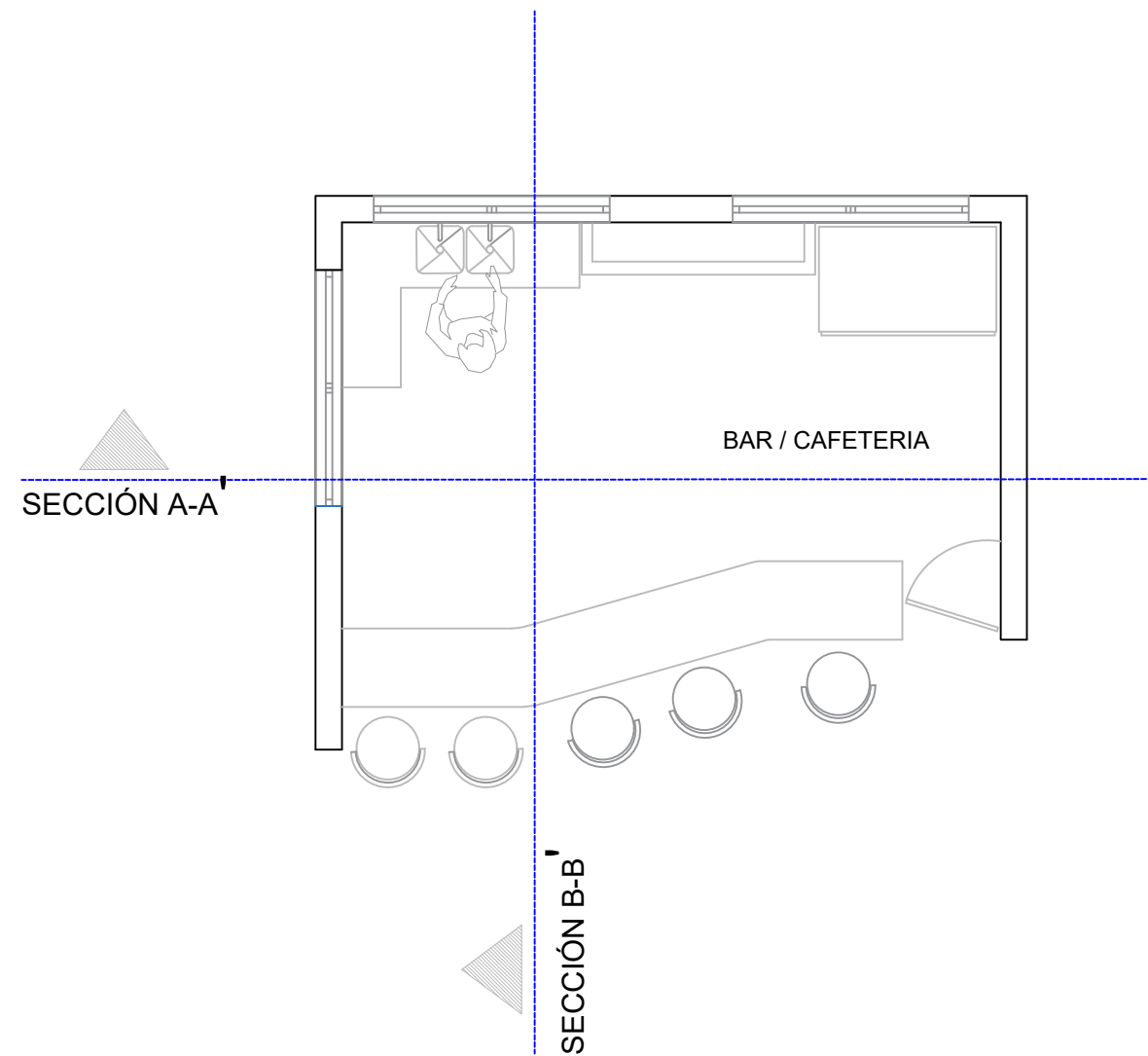
ESCALA:

1:50

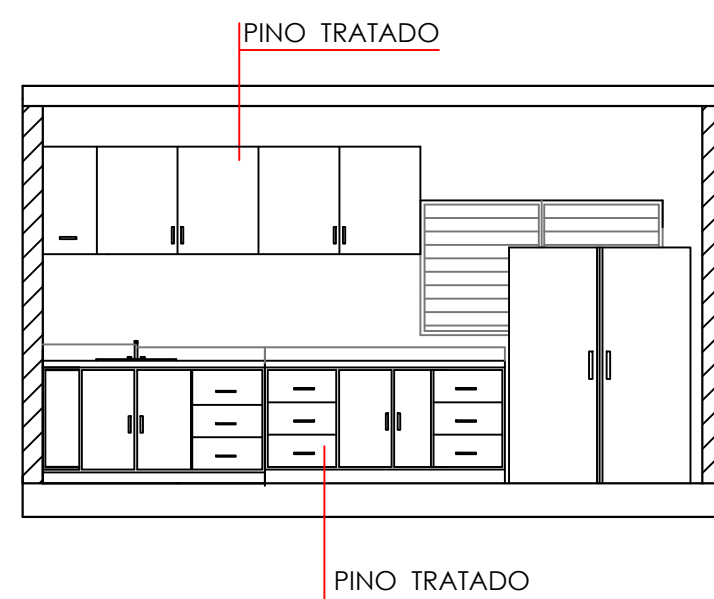
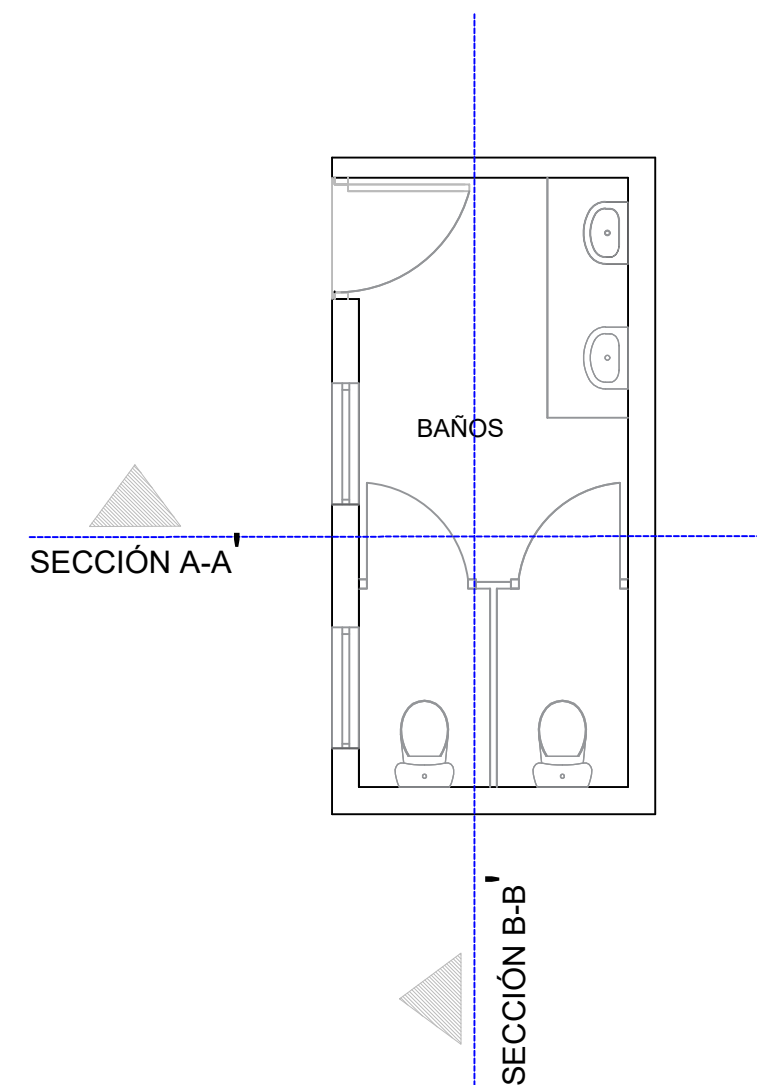
JULIO 2021

NO. PÁGINA:

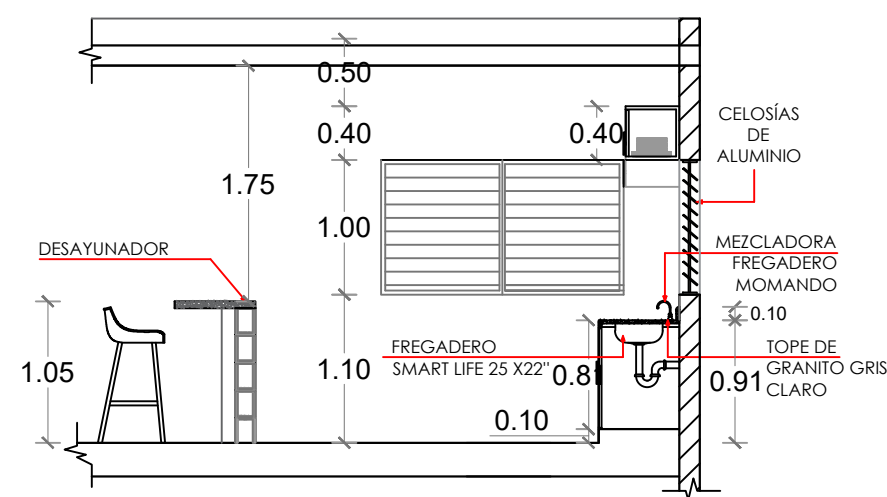
006



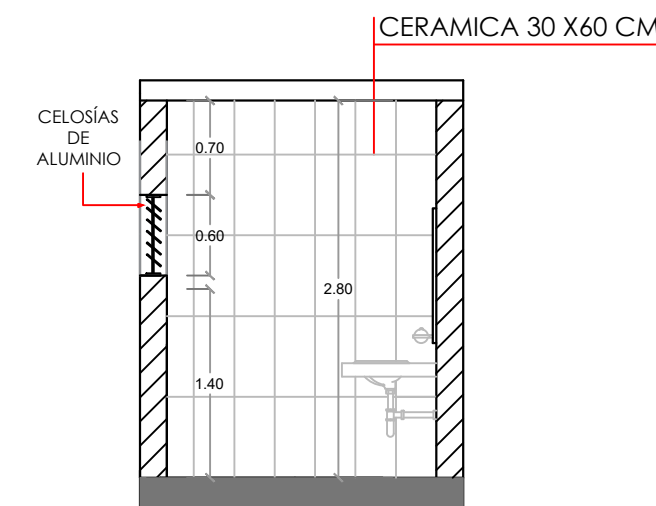
PLANTA - BAR CAFETERIA ESC. 1:50



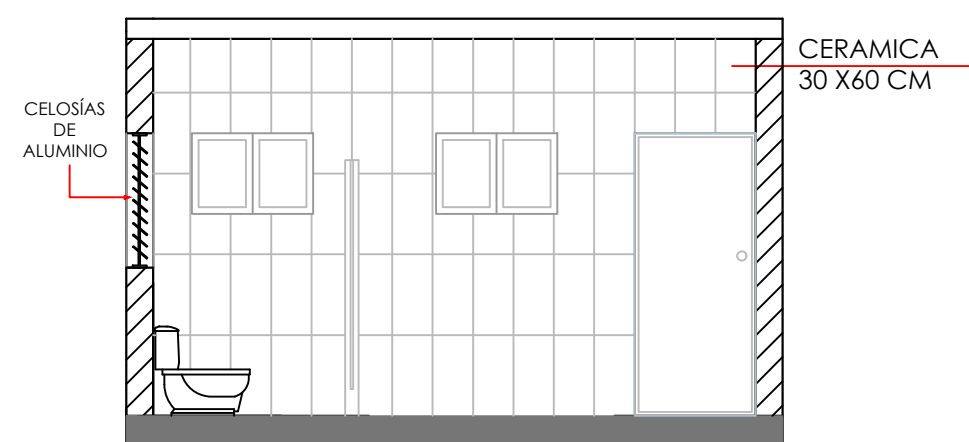
SECCION A-A COCINA BAR CAFETERIA ESC. 1:50



SECCIÓN B-B COCINA - BAR CAFETERIA ESC. 1:50



SECCION A-A COCINA BAR CAFETERIA ESC. 1:50



SECCIÓN B-B COCINA - BAR CAFETERIA ESC. 1:50

PROYECTO:

**CLUB DEPORTIVO LA PALOMA**

PROVINCIA SANTIAGO  
 REPÚBLICA DOMINICANA

EQUIPO DE TRABAJO:

**DISEÑO ARQUITECTÓNICO**  
ARQ.

codia 00000

**ENC. INGENIERÍA**  
ING. JUNIOR MARTINEZ

codia 00000

**ESTRUCTURAL**  
ING.

codia 00000

**ELÉCTRICO**  
ING.

codia 00000

**HIDRO-SANITARIO**  
ING.

codia 00000

SELLO DE APROBACIÓN:

FECHA: \_\_\_\_\_

CONTENIDO:

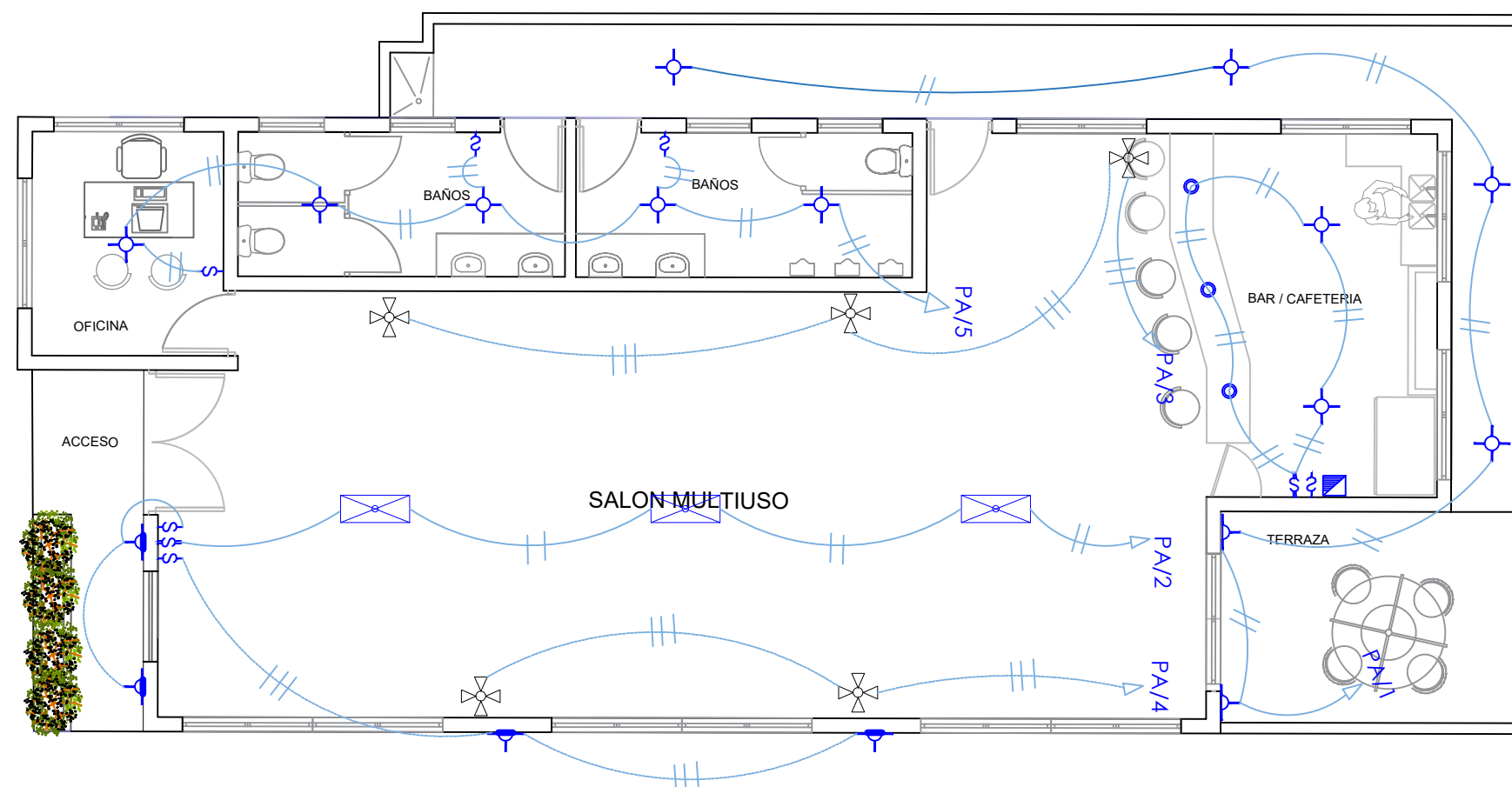
PLANTA DE ILUMINACION

ESCALA:

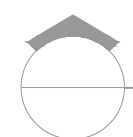
JULIO 2021

NO. PÁGINA:

**007**

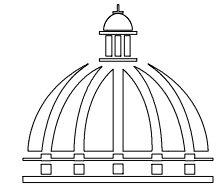


LEYENDA	
SIMBOLOGÍA	NOMBRE
	LUCES DE TECHO
	LUCES COLGANTE TIPO CAMPANA
	LAMPARA FLOUR 4X4
	LAMPARA FLOUR 2X4
	LUCES DE PARED
	INTERRUPTORES SENCILLO, 15A, 120V
	INTERRUPTORES DOBLE, 15A, 120V
	INTERRUPTORES TRIPLE, 15A, 120V
	INTERRUPTORES 3 WAY, 15A, 120V
	INTERRUPTORES 4 WAY, 15A, 120V
	INTERRUPTORES CON LUZ PILOTO, 15A, 120V
	LUCES EN POSTE
	LUCES DE ESTADIO
	TOMA CORRIENTE 120V, DOBLE, 20A
	TOMA CORRIENTE 240V, SENCILLO, 30A
	TOMA CORRIENTE 120 DE UPS, DOBLE, 20A
	TELÉFONO
	ANTENA DE TELEVISIÓN
	DATA
	HACIA EL PANEL CON 2 HILOS
	HACIA EL PANEL CON 3 HILOS
	TUBERIA EMPOTRADA EN LOSA
	TUBERIA EMPOTRADA EN TIERRA
	PANEL DE DISTRIBUCIÓN ELÉCTRICA
	PANEL BOARD
	BREAKER
	REGISTRO
	MEDIDOR O CONTADOR
	TRANSFORMADOR
	ABANICO DE TECHO
	EQUIPOS ELÉCTRICOS
	TRANSFER SWITCH
	MÓDULO DE CONTADOR
	ENCLOSED BREAKER
	TUBERÍA EMPOTRADA CON 3 HILOS
	INVERSOR, UPS



**PLANTA INST. ELECTRICA - ILUMINACIÓN**

ESC. 1:100



**GOBIERNO DE LA  
REPÚBLICA DOMINICANA**

**COMISIÓN PRESIDENCIAL  
DE APOYO AL DESARROLLO  
PROVINCIAL**

Ave. Dr. Delgado, Esq. Moises García,  
Gazcue, Sto. Dgo., R.D.  
TEL.: (809)-364-2189 | FAX.: (809)- 688-1665  
E-Mail: info@cpadp.gob.do

PROYECTO:

**CLUB DEPORTIVO LA PALOMA**

PROVINCIA SANTIAGO  
REPÚBLICA DOMINICANA

EQUIPO DE TRABAJO:

**DISEÑO ARQUITECTÓNICO**  
ARQ.

codia 00000

**ENC. INGENIERÍA**

ING. JUNIOR MARTINEZ

codia 00000

**ESTRUCTURAL**

ING.

codia 00000

**ELÉCTRICO**

ING.

codia 00000

**HIDRO-SANITARIO**

ING.

codia 00000

SELLO DE APROBACIÓN:

FECHA:

CONTENIDO:

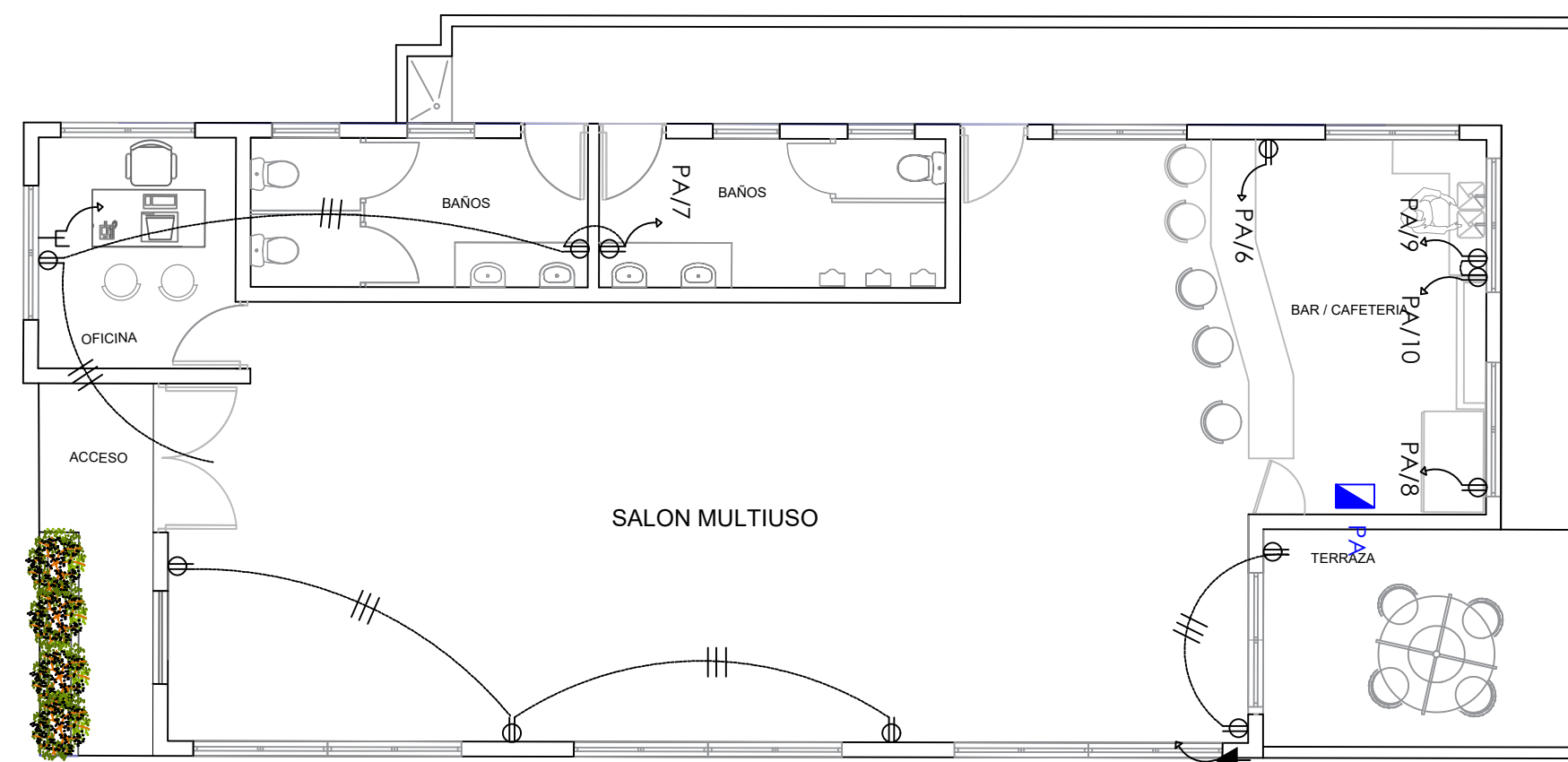
**PLANTA DE  
TOMACORRIENTES**

ESCALA:

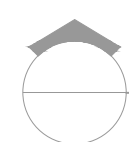
JULIO 2021

NO. PÁGINA:

**008**



LEYENDA	
SIMBOLOGÍA	NOMBRE
	LUCES DE TECHO
	LUCES COLGANTE TIPO CAMPANA
	LAMPARA FLOUR 4X4
	LAMPARA FLOUR 2X4
	LUCES DE PARED
	INTERRUPTORES SENCILLO, 15A, 120V
	INTERRUPTORES DOBLE, 15A, 120V
	INTERRUPTORES TRIPLE, 15A, 120V
	INTERRUPTORES 3 WAY, 15A, 120V
	INTERRUPTORES 4 WAY, 15A, 120V
	INTERRUPTORES CON LUZ PILOTO, 15A, 120V
	LUCES EN POSTE
	LUCES DE ESTADIO
	TOMA CORRIENTE 120V, DOBLE, 20A
	TOMA CORRIENTE 240V, SENCILLO, 30A
	TOMA CORRIENTE 120 DE UPS, DOBLE, 20A
	TELÉFONO
	ANTENA DE TELEVISIÓN
	DATA
	HACIA EL PANEL CON 2 HILOS
	HACIA EL PANEL CON 3 HILOS
	TUBERIA EMPOTRADA EN LOSA
	TUBERIA EMPOTRADA EN TIERRA
	PANEL DE DISTRIBUCIÓN ELÉCTRICA
	PANEL BOARD
	BREAKER
	REGISTRO
	MEDIDOR O CONTADOR
	TRANSFORMADOR
	ABANICO DE TECHO
	EQUIPOS ELÉCTRICOS
	TRANSFER SWITCH
	MÓDULO DE CONTADOR
	ENCLOSED BREAKER
	TUBERÍA EMPOTRADA CON 3 HILOS
	INVERSOR, UPS



**PLANTA INST. ELECTRICA - TOMACORRIENTES**

ESC. 1:150

PROYECTO:  
**CLUB DEPORTIVO LA PALOMA**  
 PROVINCIA SANTIAGO  
 REPÚBLICA DOMINICANA

EQUIPO DE TRABAJO:  
**DISEÑO ARQUITECTÓNICO**  
 ARQ. \_\_\_\_\_  
 codia 00000 \_\_\_\_\_  
**ENC. INGENIERÍA**  
 ING. JUNIOR MARTINEZ  
 codia 00000 \_\_\_\_\_  
**ESTRUCTURAL**  
 ING. \_\_\_\_\_  
 codia 00000 \_\_\_\_\_  
**ELÉCTRICO**  
 ING. \_\_\_\_\_  
 codia 00000 \_\_\_\_\_  
**HIDRO-SANITARIO**  
 ING. \_\_\_\_\_  
 codia 00000 \_\_\_\_\_

SELLO DE APROBACIÓN:

FECHA: \_\_\_\_\_

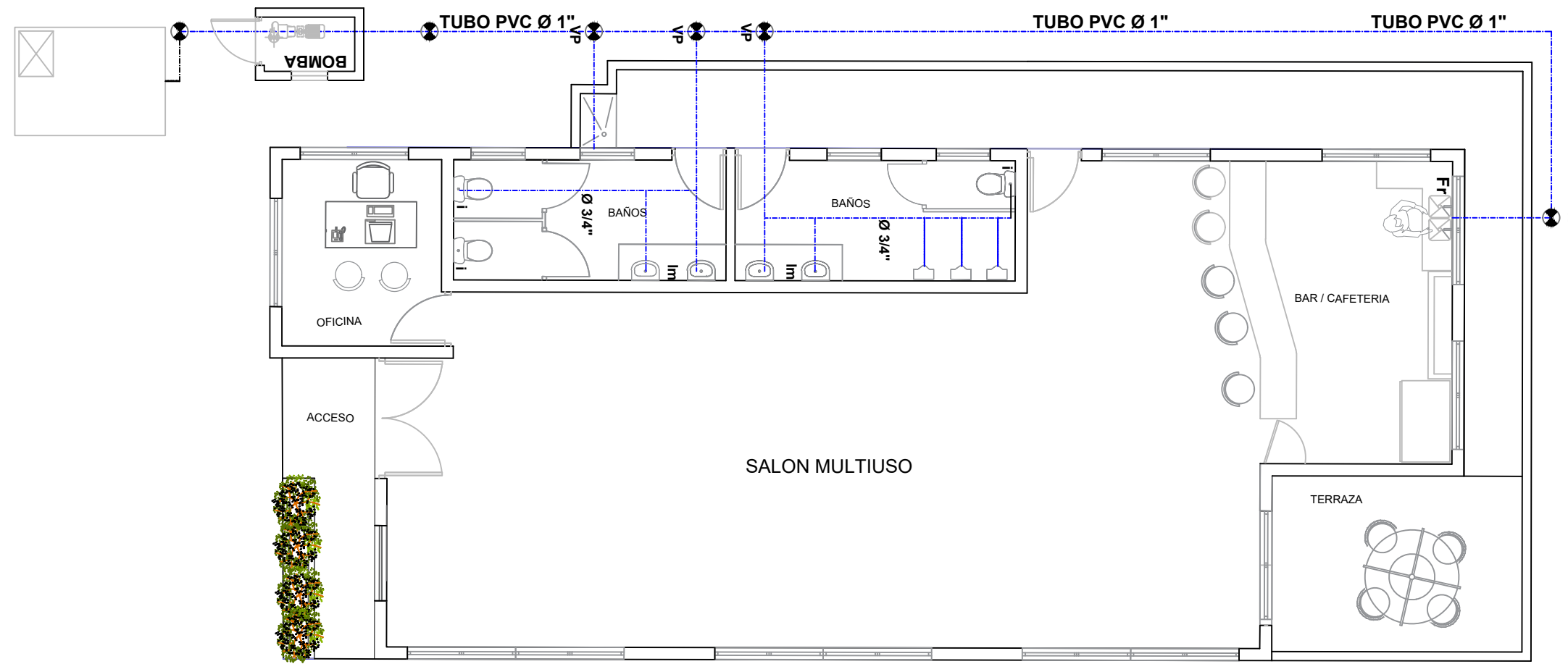
CONTENIDO:  
 PLANTA SANITARIA  
 AGUA POTABLE

ESCALA:

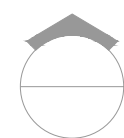
JULIO 2021

NO. PÁGINA:

**009**

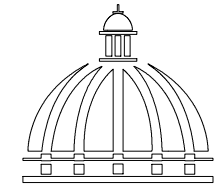


LEYENDA SANITARIA					
SÍMBOLO	ABREV.	DESCRIPCIÓN	SÍMBOLO	ABREV.	DESCRIPCIÓN
	I	INODORO		VP	VALVULA DE PASO
	Lr	LAVAMANOS			TUBERIA
	D	DUCHA			
	F	FREGADERO			



## PLANTA INST. SANITARIA - AGUA POTABLE

ESC. 1:150



**GOBIERNO DE LA  
REPÚBLICA DOMINICANA**

**COMISIÓN PRESIDENCIAL  
DE APOYO AL DESARROLLO  
PROVINCIAL**

Ave. Dr. Delgado, Esq. Moises García,  
Gazcue, Sto. Dgo., R.D.  
TEL.: (809)-364-2189 | FAX.: (809)- 688-1665  
E-Mail: info@cpadp.gob.do

PROYECTO:

**CLUB DEPORTIVO LA PALOMA**

PROVINCIA SANTIAGO  
REPÚBLICA DOMINICANA

EQUIPO DE TRABAJO:

**DISEÑO ARQUITECTÓNICO**  
ARQ.

codia 00000

**ENC. INGENIERÍA**  
ING. JUNIOR MARTINEZ

codia 00000

**ESTRUCTURAL**  
ING.

codia 00000

**ELÉCTRICO**  
ING.

codia 00000

**HIDRO-SANITARIO**  
ING.

codia 00000

SELLO DE APROBACIÓN:

FECHA:

CONTENIDO:

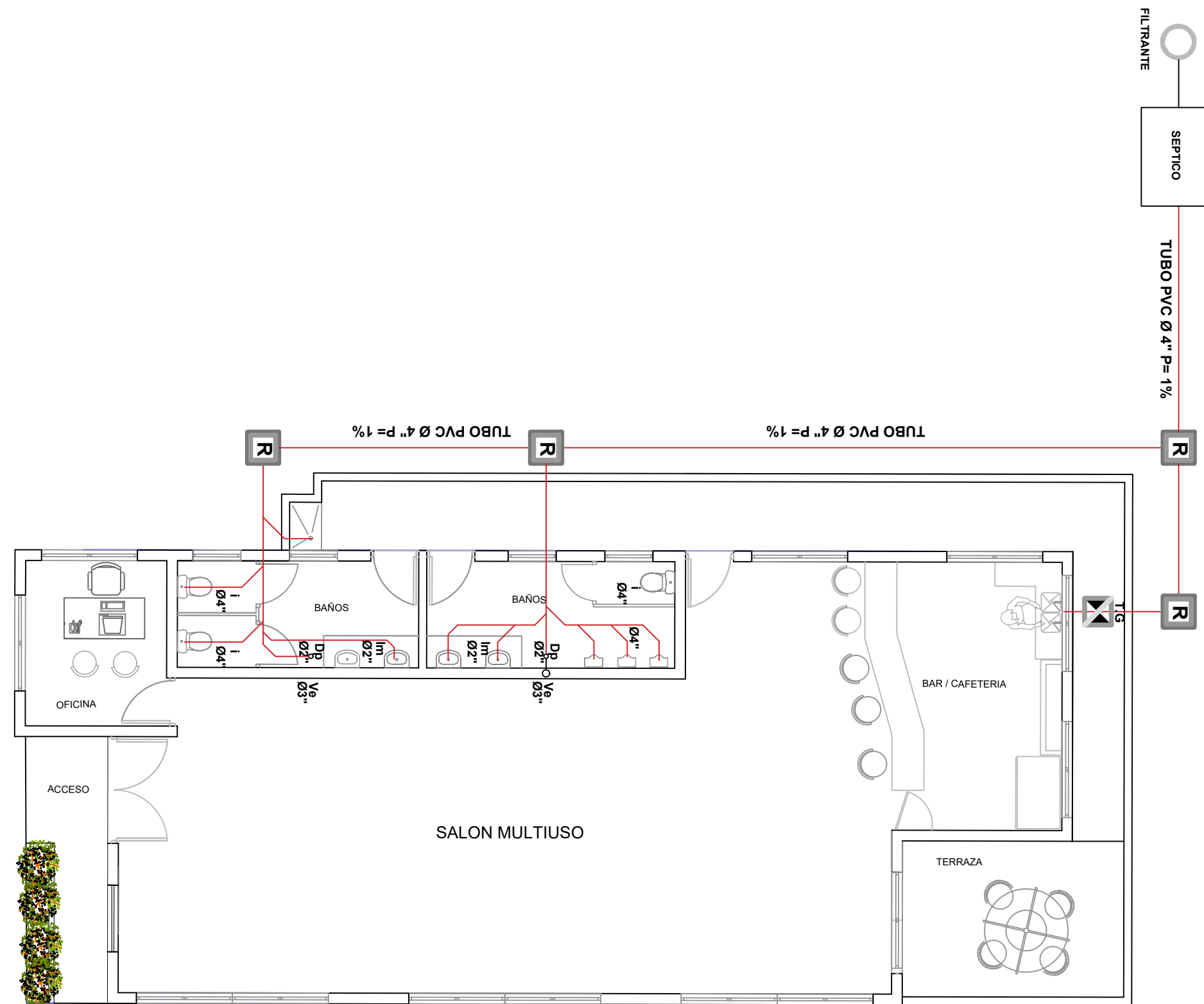
**PLANTA SANITARIA  
AGUA RESIDUAL**

ESCALA:

JULIO 2021

NO. PÁGINA:

**010**

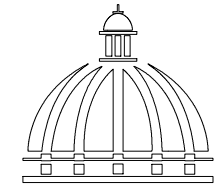


10  
00

**PLANTA INST. SANITARIA - AGUAS RESIDUALES**

ESC. 1:150

LEYENDA SANITARIA					
SIMBOLO	ABREV.	DESCRIPCION	SIMBOLO	ABREV.	DESCRIPCION
	I	INODORO			
	Lm	LAVAMANOS			TUBERIA
	D	DUCHA		R	REGISTRO
	Fr	FREGADERO			



GOBIERNO DE LA  
REPÚBLICA DOMINICANA

COMISIÓN PRESIDENCIAL  
DE APOYO AL DESARROLLO  
PROVINCIAL

Ave. Dr. Delgado, Esq. Moises García,  
Gazcue, Sto. Dgo., R.D.  
TEL.: (809)-364-2189 | FAX.: (809)- 688-1665  
E-Mail: info@cpadp.gob.do

PROYECTO:

**CLUB DEPORTIVO LA PALOMA**

PROVINCIA SANTIAGO  
REPÚBLICA DOMINICANA

EQUIPO DE TRABAJO:

**DISEÑO ARQUITECTÓNICO**  
ARQ.

codia 00000

**ENC. INGENIERÍA**  
ING. JUNIOR MARTINEZ

codia 00000

**ESTRUCTURAL**  
ING.

codia 00000

**ELÉCTRICO**  
ING.

codia 00000

**HIDRO-SANITARIO**  
ING.

codia 00000

SELLO DE APROBACIÓN:

FECHA:

CONTENIDO:

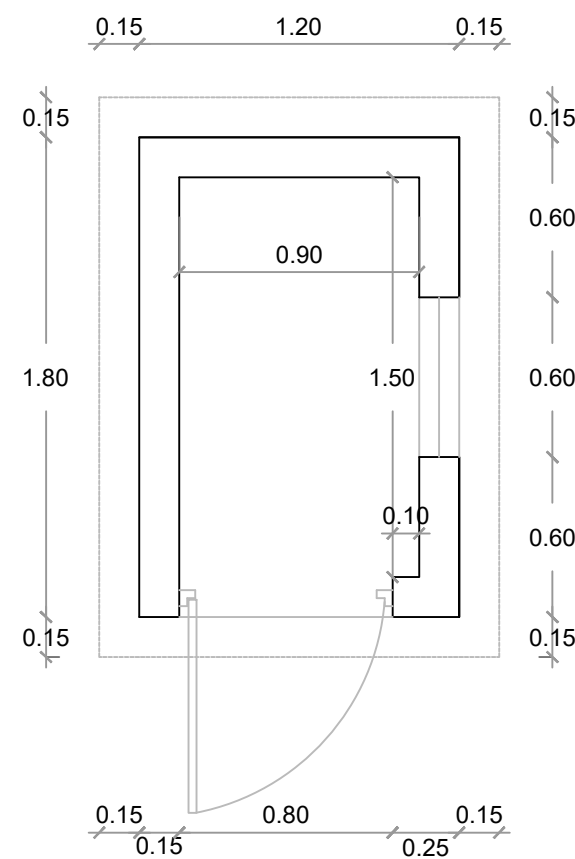
DETALLE CASETA BOMBA

ESCALA:

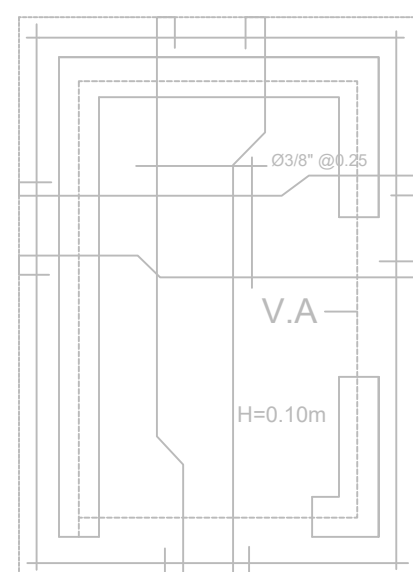
JULIO 2021

NO. PÁGINA:

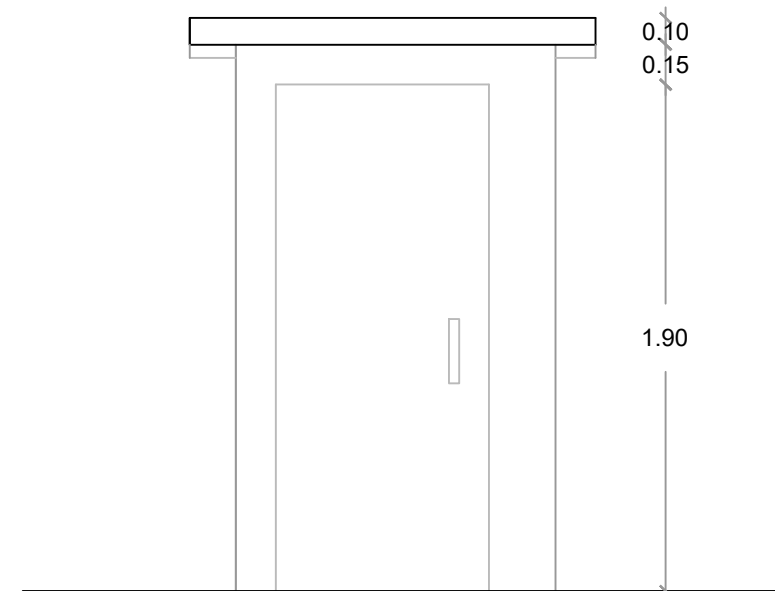
011



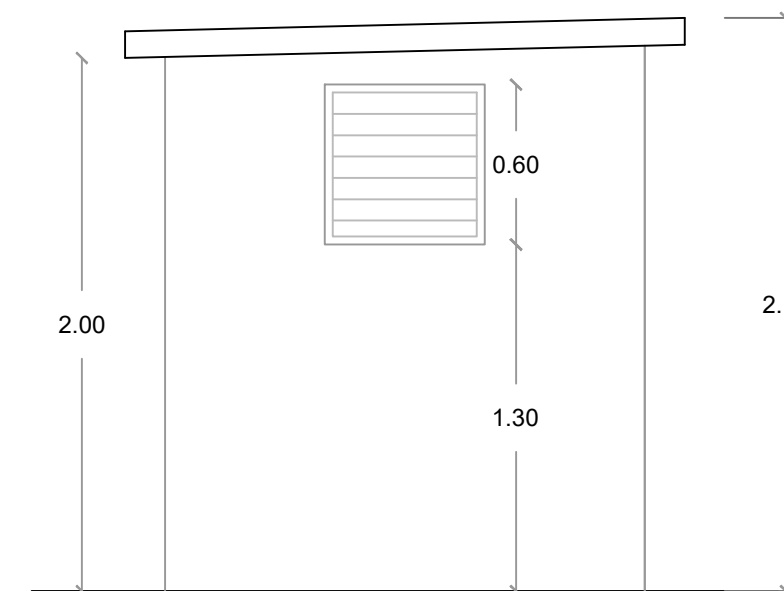
PLANTA DIMENSIONADA



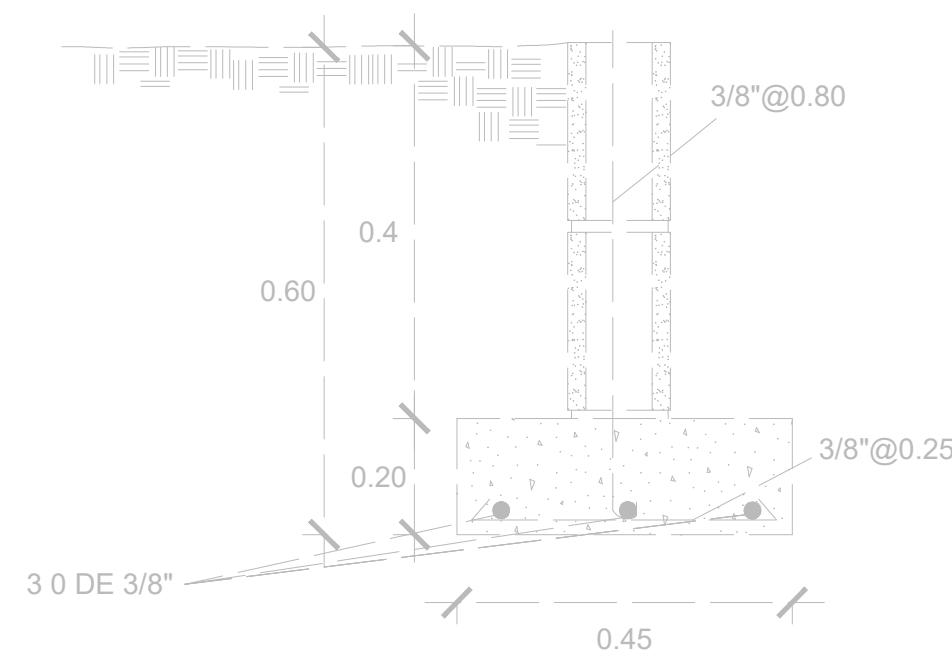
PLANTA ESTRUCTURAL



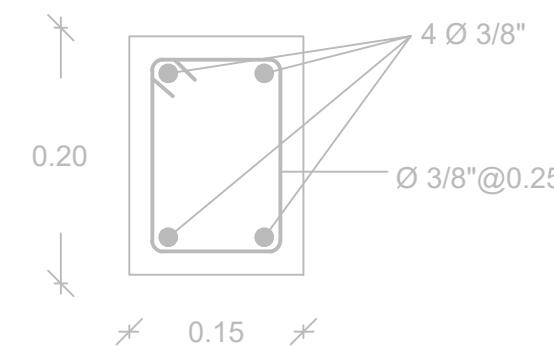
ELEVACION FRONTAL



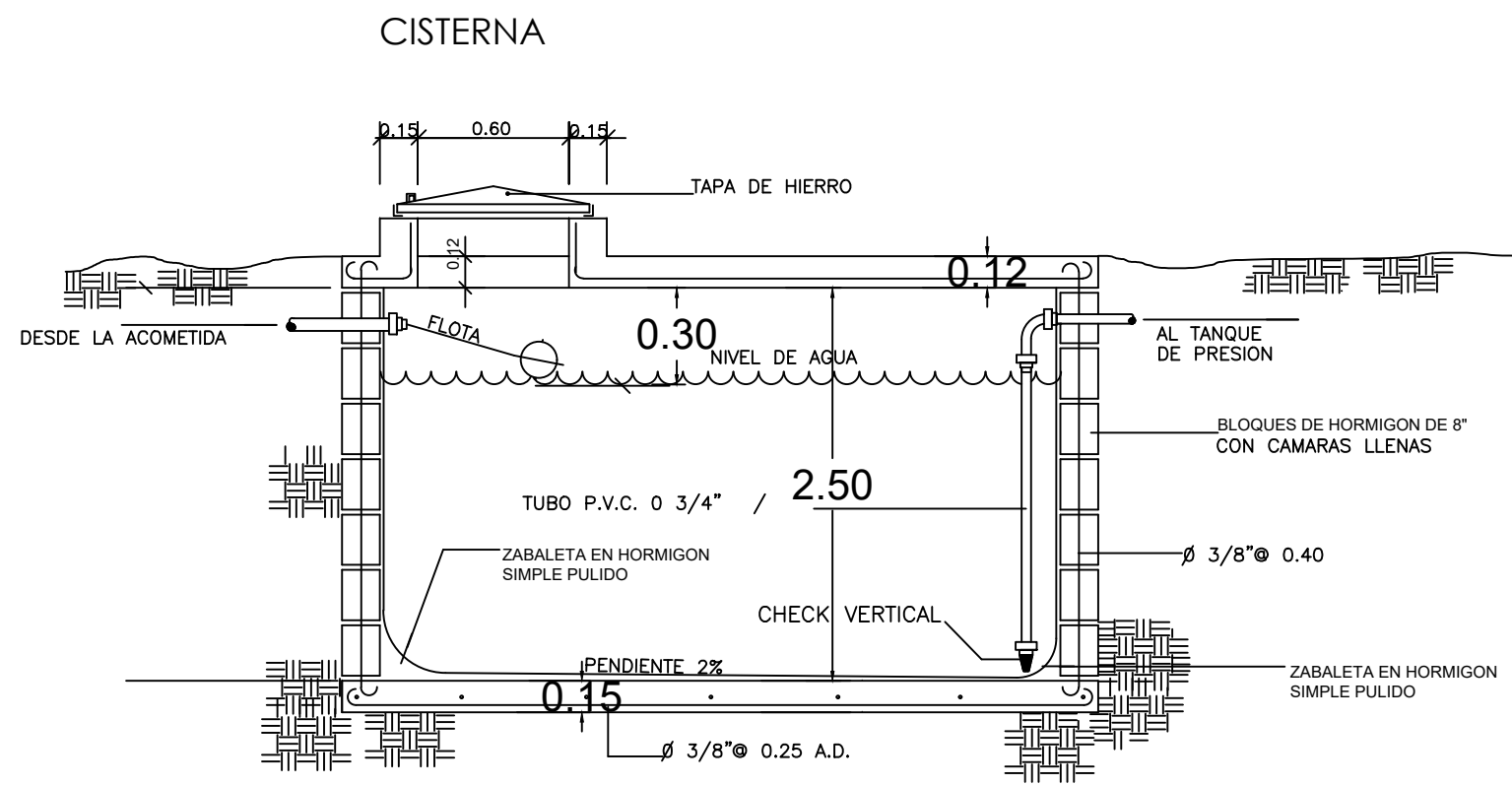
ELEVACION FRONTAL



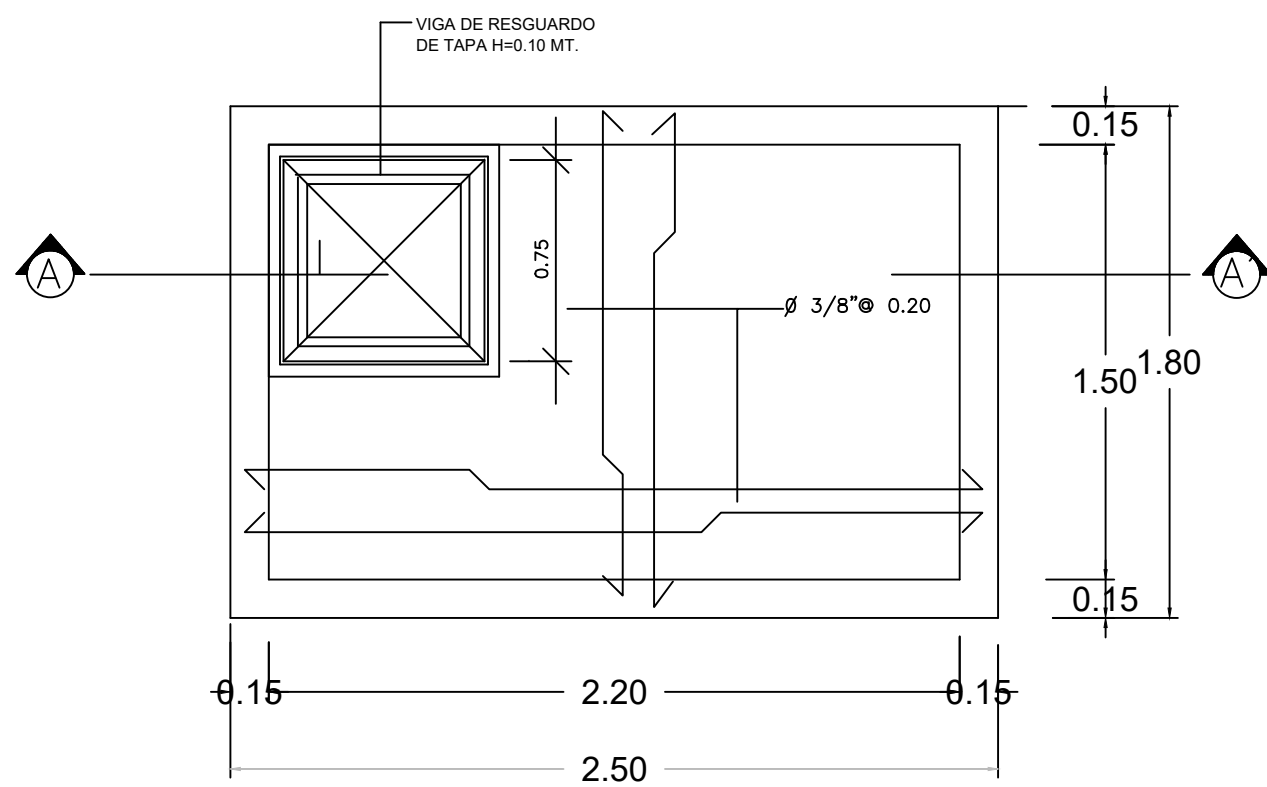
DETALLE ZAPATA 0.15



VIGA DE AMARRE TECHO

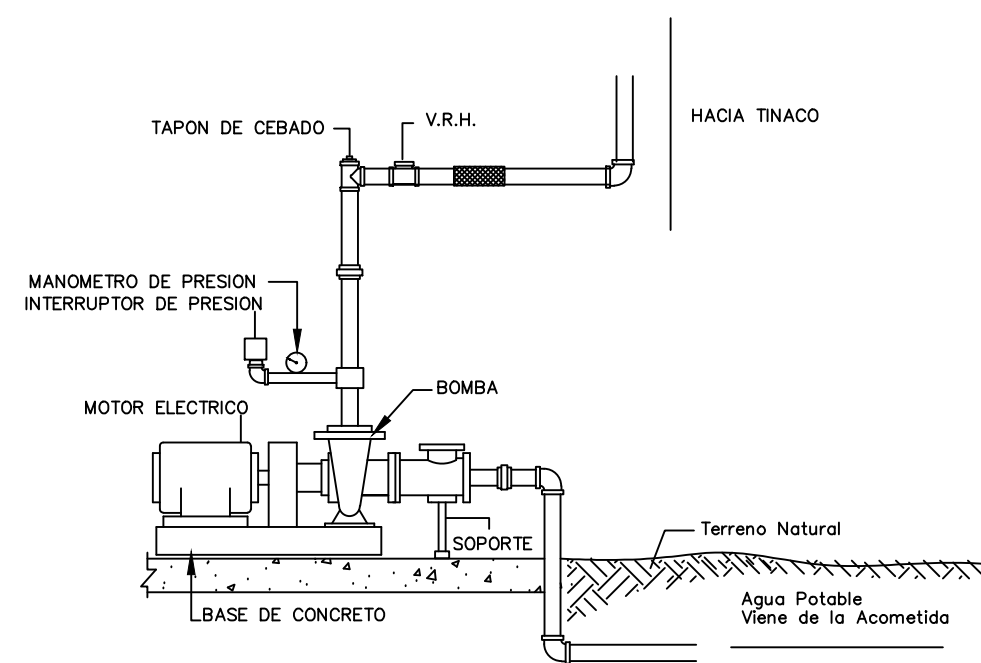
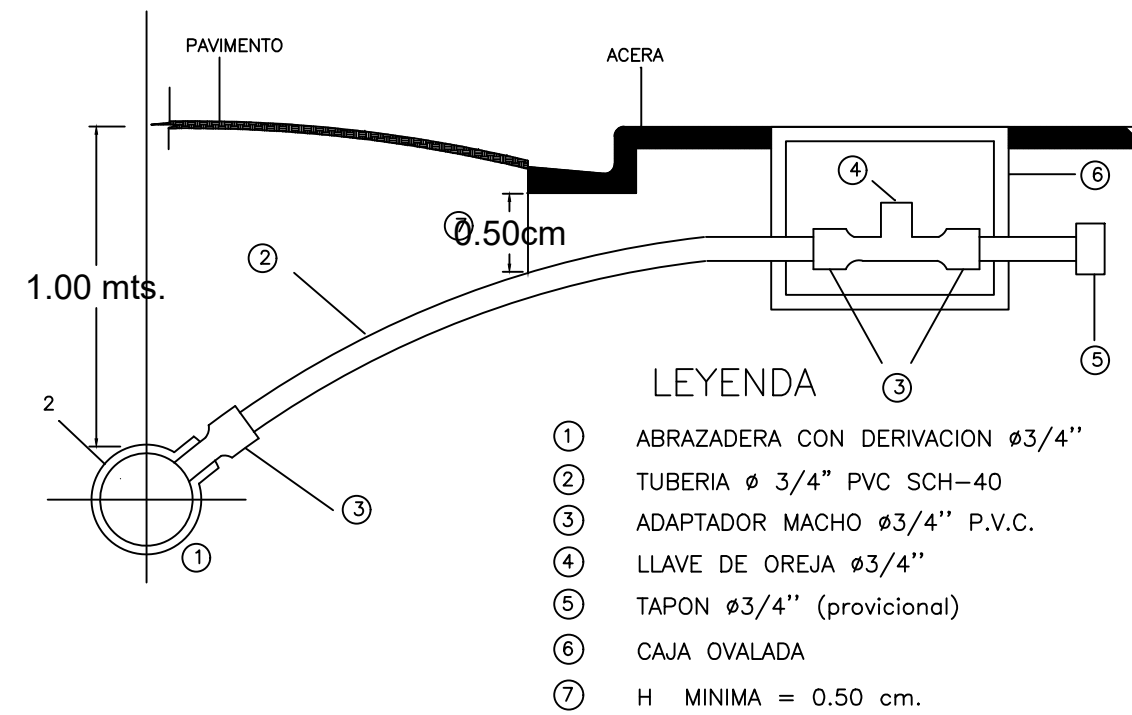


SECCION

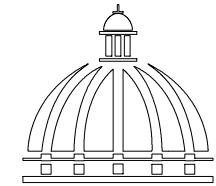


PLANTA

DETALLE DE ACOMETIDA



DETALLE EQUIPO DE BOMBEO



GOBIERNO DE LA  
REPÚBLICA DOMINICANA

COMISIÓN PRESIDENCIAL  
DE APOYO AL DESARROLLO  
PROVINCIAL

Ave. Dr. Delgado, Esq. Moises García,  
Gazcue, Sto. Dgo., R.D.  
TEL.: (809)-364-2189 | FAX.: (809)- 688-1665  
E-Mail: info@cpadp.gob.do

PROYECTO:

**CLUB DEPORTIVO LA PALOMA**

PROVINCIA SANTIAGO  
REPÚBLICA DOMINICANA

EQUIPO DE TRABAJO:

**DISEÑO ARQUITECTÓNICO**  
ARQ.

codia 00000

**ENC. INGENIERÍA**  
ING. JUNIOR MARTINEZ

codia 00000

**ESTRUCTURAL**  
ING.

codia 00000

**ELÉCTRICO**  
ING.

codia 00000

**HIDRO-SANITARIO**  
ING.

codia 00000

SELLO DE APROBACIÓN:

FECHA:

CONTENIDO:

DETALLES SANITARIOS

ESCALA:

JULIO 2021

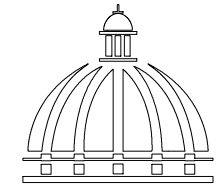
NO. PÁGINA:

012



DETALLES SANITARIOS

ESC. 1:50



GOBIERNO DE LA REPÚBLICA DOMINICANA

COMISIÓN PRESIDENCIAL DE APOYO AL DESARROLLO PROVINCIAL

Ave. Dr. Delgado, Esq. Moises García, Gazeo, Sto. Dgo., R.D. TEL.: (809)-364-2189 | FAX.: (809)- 688-1665 E-Mail: info@cpadp.gob.do

PROYECTO:

CLUB DEPORTIVO LA PALOMA

PROVINCIA SANTIAGO REPÚBLICA DOMINICANA

EQUIPO DE TRABAJO:

DISEÑO ARQUITECTÓNICO ARQ.

codia 00000

ENC. INGENIERÍA ING. JUNIOR MARTINEZ

codia 00000

ESTRUCTURAL ING.

codia 00000

ELÉCTRICO ING.

codia 00000

HIDRO-SANITARIO ING.

codia 00000

SELLO DE APROBACIÓN:

FECHA:

CONTENIDO:

DETALLES SANITARIOS

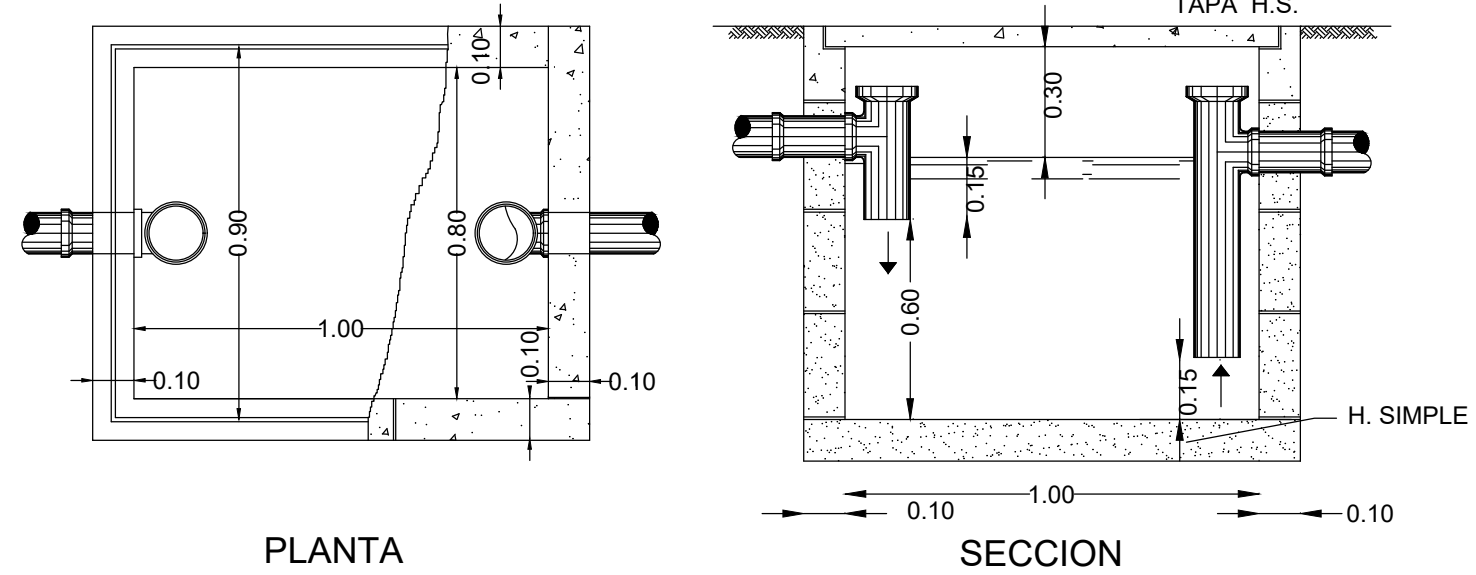
ESCALA:

JULIO 2021

NO. PÁGINA:

013

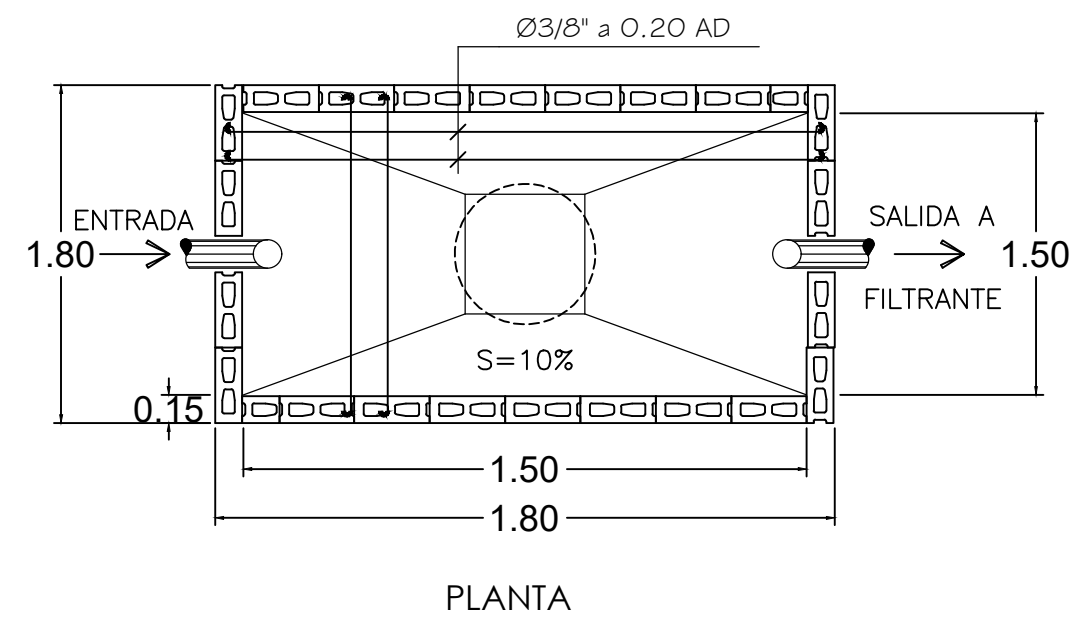
DETALLE TRAMPA DE GRASA



PLANTA

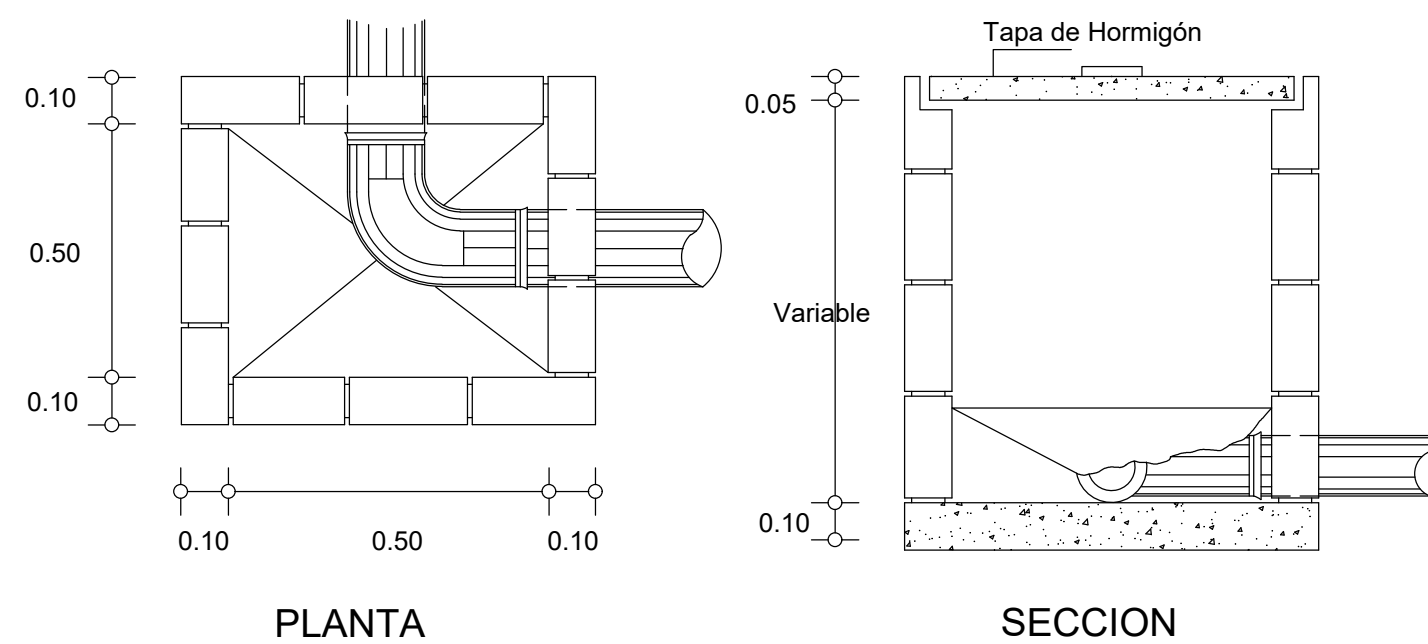
SECCION

DETALLE CAMARA SEPTICA



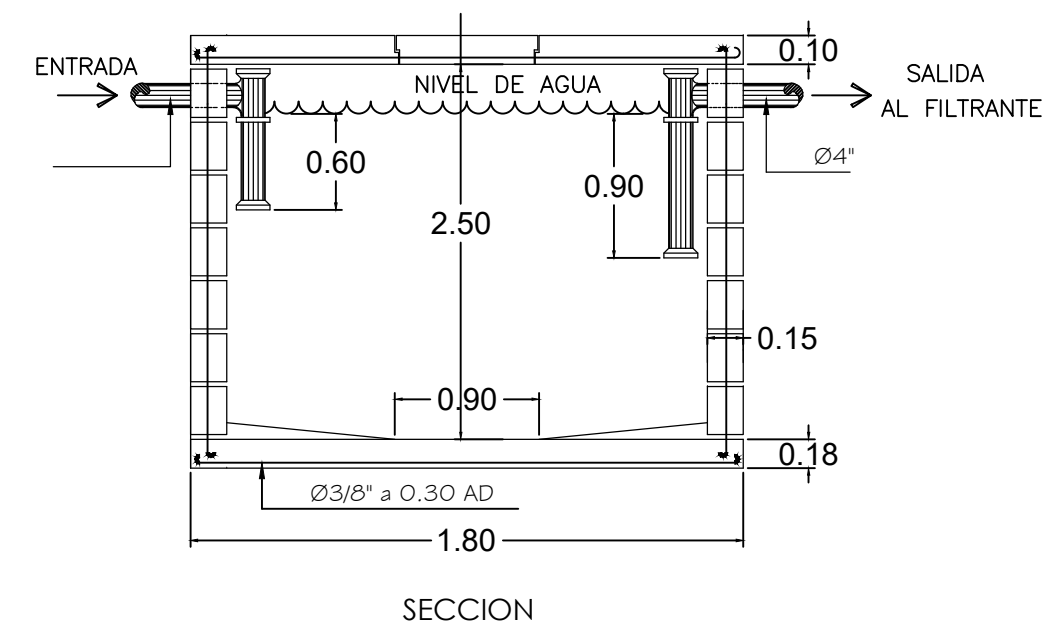
PLANTA

DETALLE CAMARA DE INSPECCION

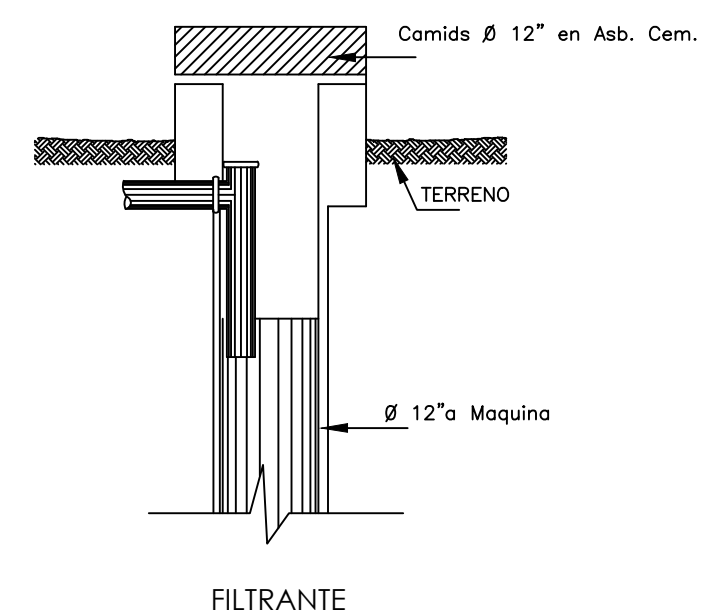


PLANTA

SECCION



SECCION

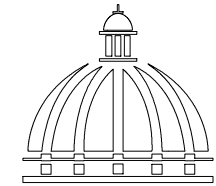


FILTRANTE



DETALLES SANITARIOS

ESC. 1:50



GOBIERNO DE LA  
REPÚBLICA DOMINICANA

COMISIÓN PRESIDENCIAL  
DE APOYO AL DESARROLLO  
PROVINCIAL

Ave. Dr. Delgado, Esq. Moises García,  
Gazcue, Sto. Dgo., R.D.  
TEL.: (809)-364-2189 | FAX.: (809)- 688-1665  
E-Mail: info@cpadp.gob.do

PROYECTO:

**CLUB DEPORTIVO LA PALOMA**

PROVINCIA SANTIAGO  
REPÚBLICA DOMINICANA

EQUIPO DE TRABAJO:

**DISEÑO ARQUITECTÓNICO**  
ARQ.

codia 00000

**ENC. INGENIERÍA**  
ING. JUNIOR MARTINEZ

codia 00000

**ESTRUCTURAL**  
ING.

codia 00000

**ELÉCTRICO**  
ING.

codia 00000

**HIDRO-SANITARIO**  
ING.

codia 00000

SELLO DE APROBACIÓN:

FECHA:

CONTENIDO:

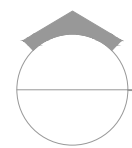
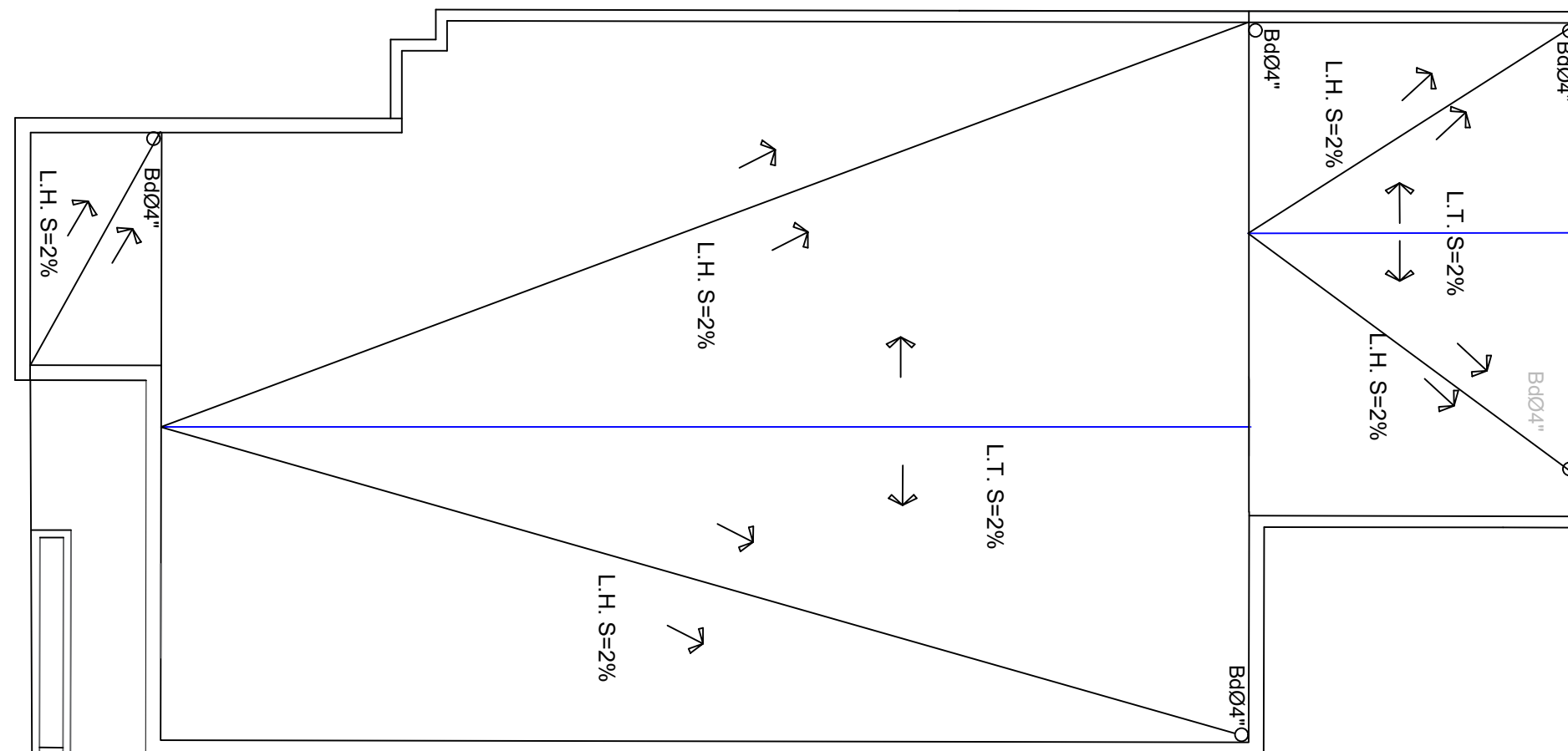
PLANTA DESAGUE  
DE TECHO

ESCALA:

JULIO 2021

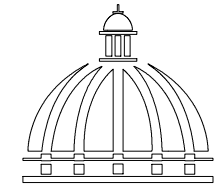
NO. PÁGINA:

**014**



## PLANTA ARQUITECTONICA DESAGUE DE TECHO

ESC. 1:150



Gobierno de la  
**REPÚBLICA DOMINICANA**

COMISIÓN PRESIDENCIAL  
DE APOYO AL DESARROLLO  
PROVINCIAL

Ave. Dr. Delgado, Esq. Moises García,  
Gazcue, Sto. Dgo., R.D.  
TEL.: (809)-364-2189 | FAX.: (809)- 688-1665  
E-Mail: info@cpadp.gob.do

PROYECTO:

**CLUB DEPORTIVO LA PALOMA**

PROVINCIA SANTIAGO  
REPÚBLICA DOMINICANA

EQUIPO DE TRABAJO:

**DISEÑO ARQUITECTÓNICO**  
ARQ.

codia 00000

**ENC. INGENIERÍA**  
ING. JUNIOR MARTINEZ

codia 00000

**ESTRUCTURAL**  
ING.

codia 00000

**ELÉCTRICO**  
ING.

codia 00000

**HIDRO-SANITARIO**  
ING.

codia 00000

SELLO DE APROBACIÓN:

FECHA:

CONTENIDO:

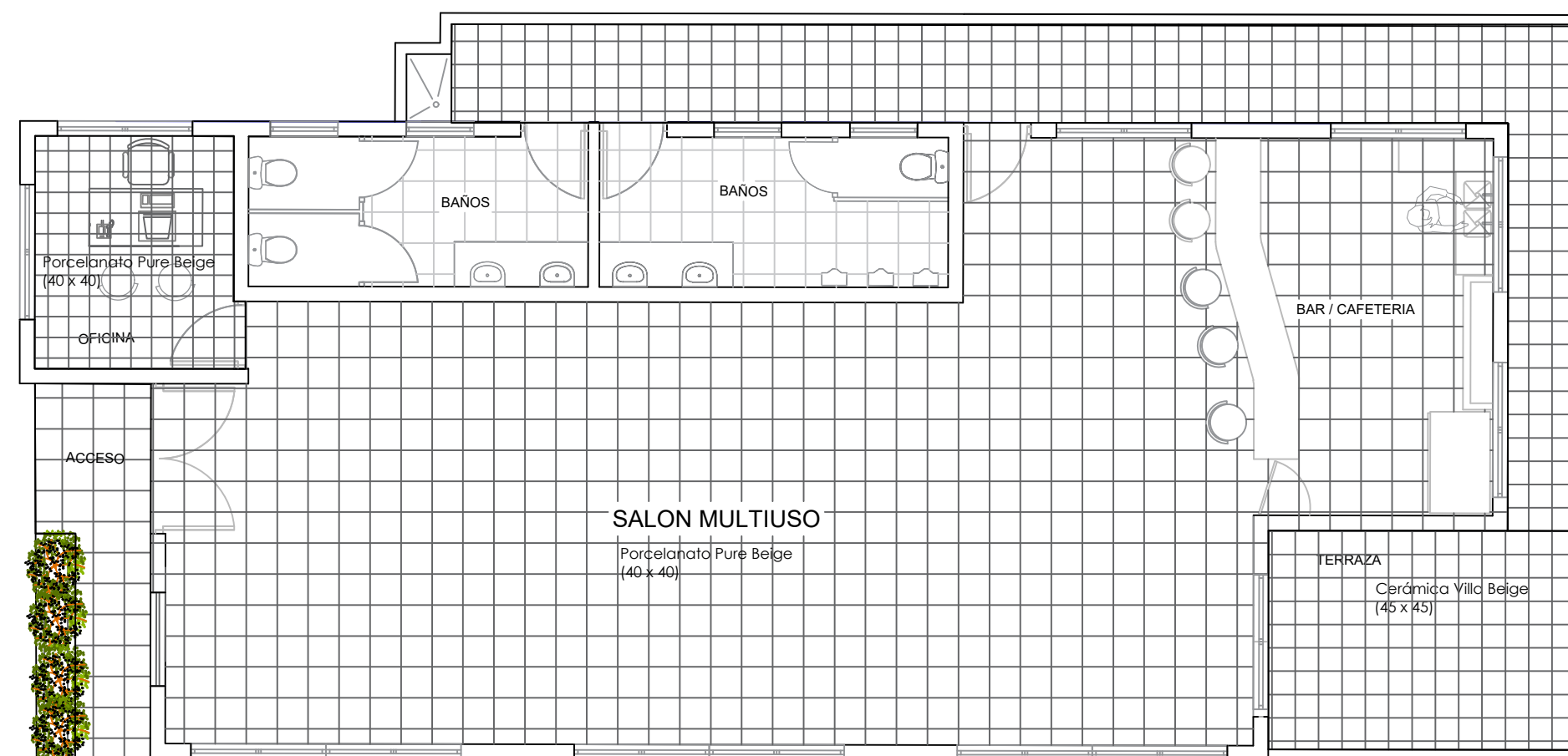
PLANTA SANITARIA  
AGUA RESIDUAL

ESCALA:

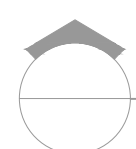
JULIO 2021

NO. PÁGINA:

**015**

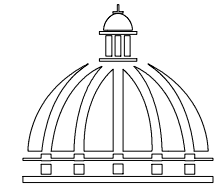


Tamaño		Tipo de piso	tipo	Área
	0.45m x 0.45m	Cerámica villa beige	Cerámica	37.00m <sup>2</sup>
	0.40m x 0.40m	Porcelanato Pure beige	Porcelanato	136.79m <sup>2</sup>



**PLANTA ARQUITECTONICA DE PISOS**

ESC. 1:100



**GOBIERNO DE LA  
REPÚBLICA DOMINICANA**

**COMISIÓN PRESIDENCIAL  
DE APOYO AL DESARROLLO  
PROVINCIAL**

Ave. Dr. Delgado, Esq. Moises García,  
Gazcue, Sto. Dgo., R.D.  
TEL.: (809)-364-2189 | FAX.: (809)- 688-1665  
E-Mail: info@cpadp.gob.do

PROYECTO:

**CLUB DEPORTIVO LA PALOMA**

PROVINCIA SANTIAGO  
REPÚBLICA DOMINICANA

EQUIPO DE TRABAJO:

**DISEÑO ARQUITECTÓNICO**  
ARQ.

codia 00000

**ENC. INGENIERÍA**  
ING. JUNIOR MARTINEZ

codia 00000

**ESTRUCTURAL**  
ING.

codia 00000

**ELÉCTRICO**  
ING.

codia 00000

**HIDRO-SANITARIO**  
ING.

codia 00000

SELLO DE APROBACIÓN:

FECHA:

CONTENIDO:

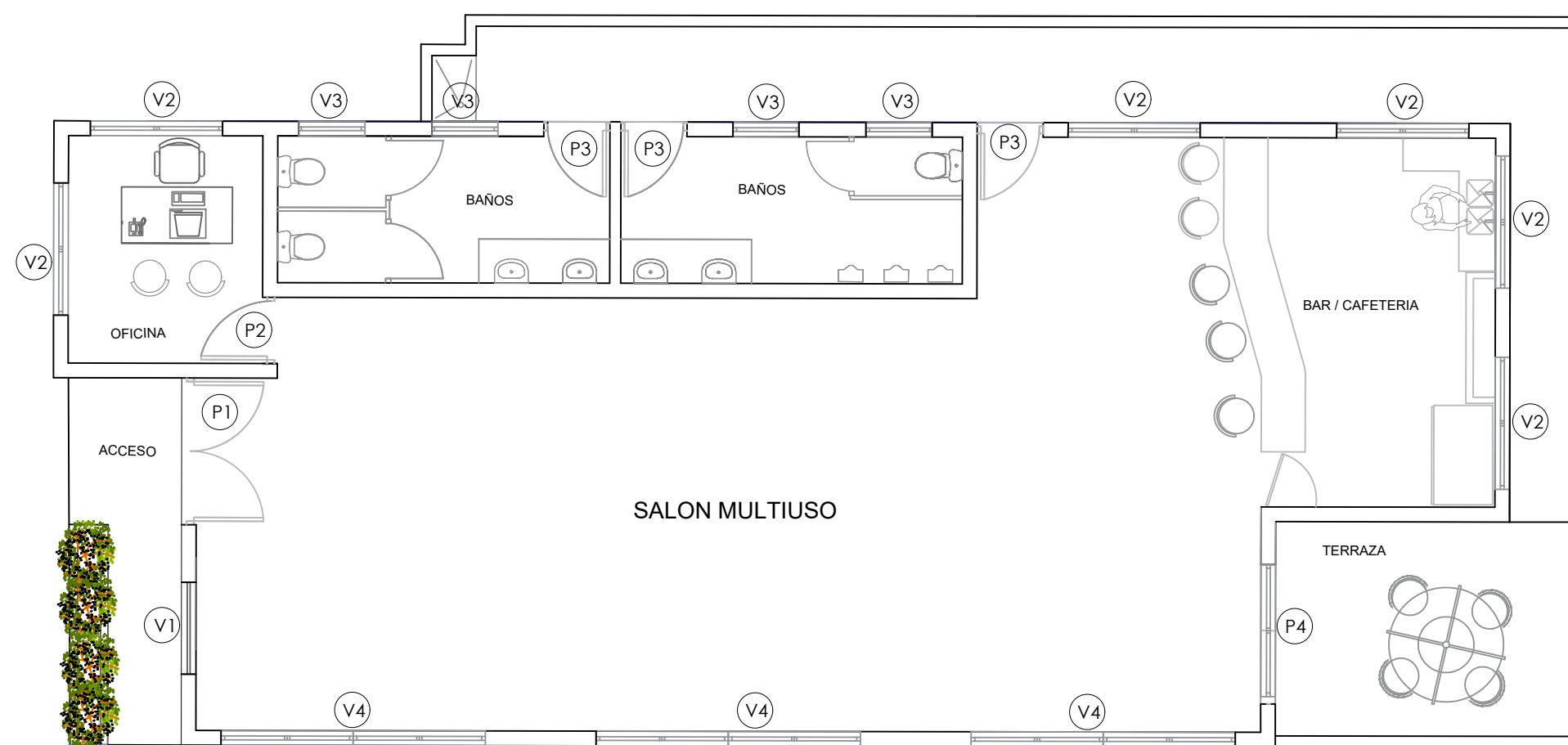
**PLANTA SANITARIA  
AGUA RESIDUAL**

ESCALA:

JULIO 2021

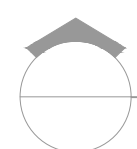
NO. PÁGINA:

**016**



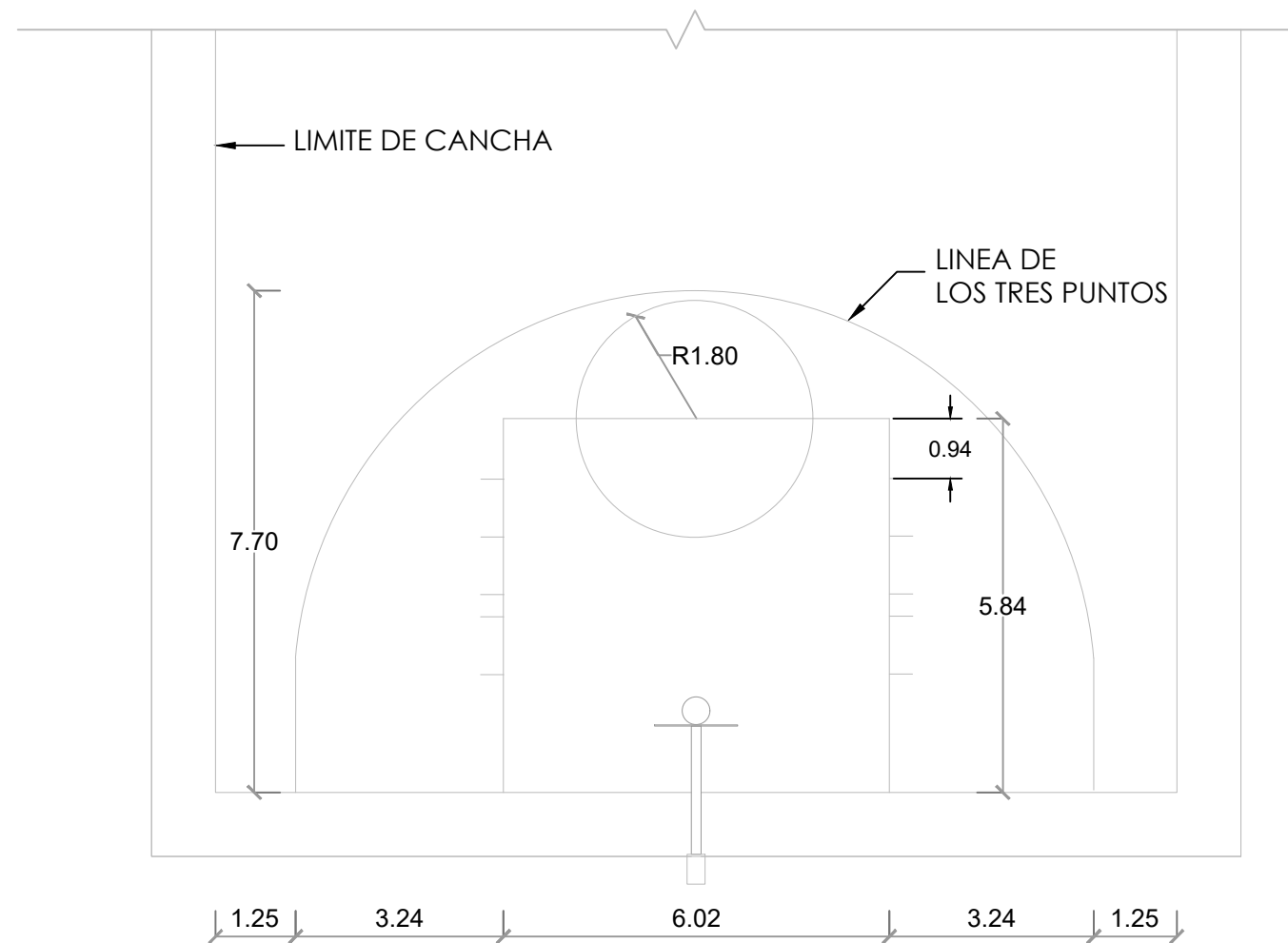
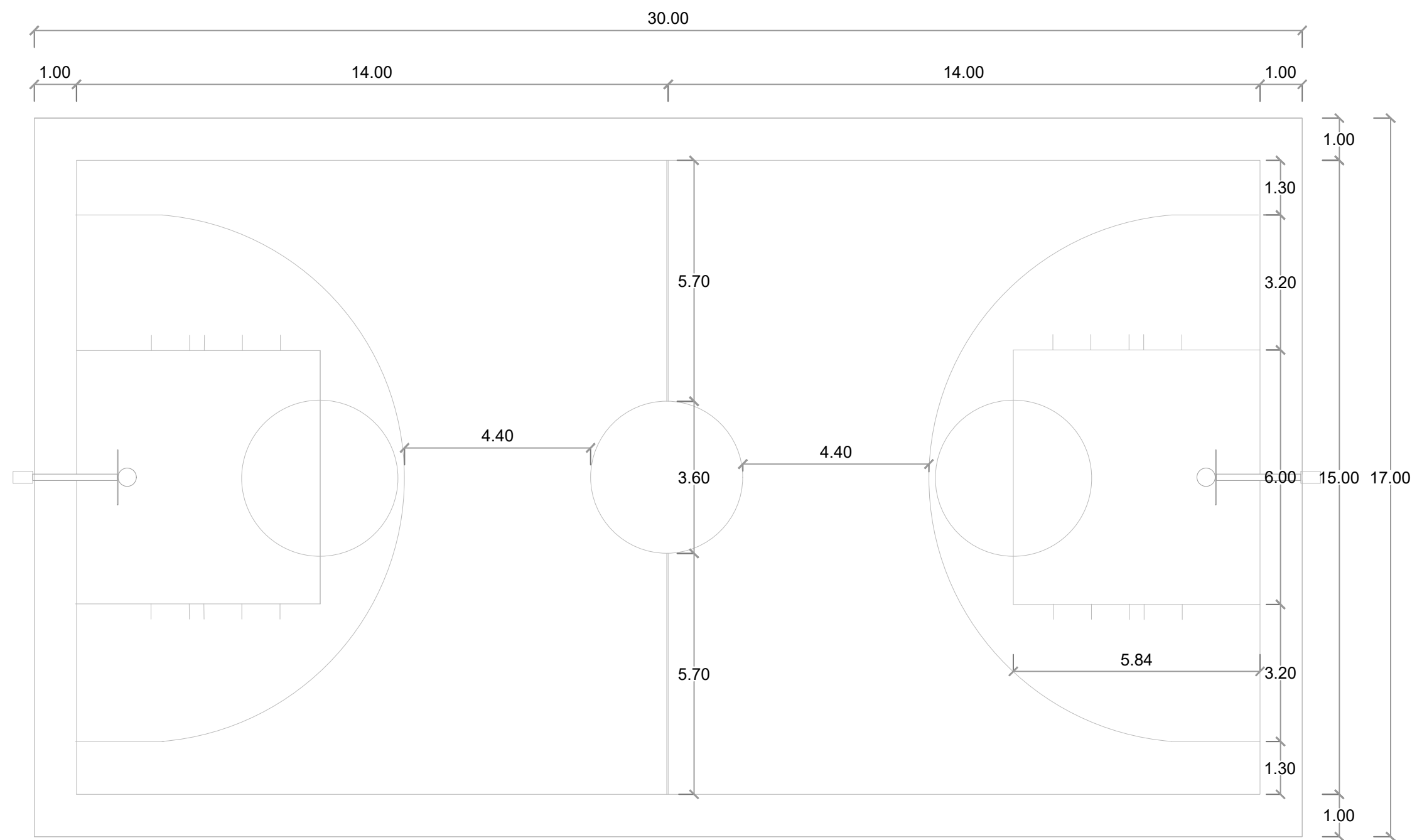
Puerta	Dimensiones	cant.	Tipo (Puerta)
P1	2,00m x 2,20m	1	Roble
P2	0,90 m x 2,10m	1	Vidrio y Aluminio
P3	0,90 m x 2,10m	3	T. Everdoor
P4	1,00 m x 2,20m	1	Corrediza de Vidrio

Ventana	Dimensiones	Altura	Tipo
V1	1,25m x 1,20m	0,90	Corediza Alum. y Vidrio 2
V2	1,80m x 1,20m	0,90	Proyectada Alum. y Vidrio 6
V3	0,90m x 0,60m	1,50	Proyectada Alum. y Vidrio 4
V4	3,60m x 1,20m	0,90	Corrediza Alum. y Vidrio 3

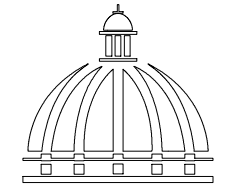


**PLANTA ARQUITECTONICA DE PUERTAS Y VENTANAS**

ESC. 1:100



**DETALLES DE CANCHA**  
ESC. 1:100



**GOBIERNO DE LA  
REPÚBLICA DOMINICANA**

COMISIÓN PRESIDENCIAL  
DE APOYO AL DESARROLLO  
PROVINCIAL

Ave. Dr. Delgado, Esq. Moises García,  
Gazcue, Sto. Dgo., R.D.  
TEL.: (809)-364-2189 | FAX.: (809)- 688-1665  
E-Mail: info@cpadp.gob.do

PROYECTO:

**CLUB DEPORTIVO LA PALOMA**

PROVINCIA SANTIAGO  
REPÚBLICA DOMINICANA

EQUIPO DE TRABAJO:

**DISEÑO ARQUITECTÓNICO**  
ARQ.

codia 00000

**ENC. INGENIERÍA**  
ING. JUNIOR MARTINEZ

codia 00000

**ESTRUCTURAL**  
ING.

codia 00000

**ELÉCTRICO**  
ING.

codia 00000

**HIDRO-SANITARIO**  
ING.

codia 00000

SELLO DE APROBACIÓN:

FECHA:

CONTENIDO:

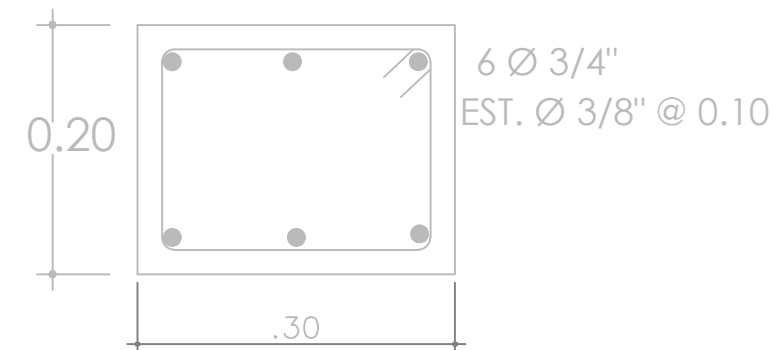
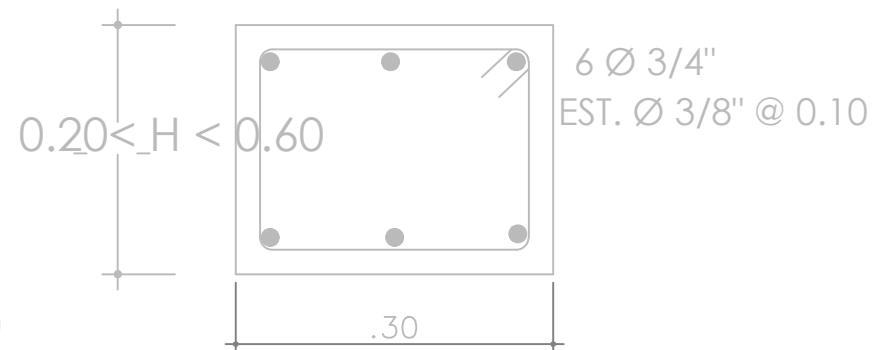
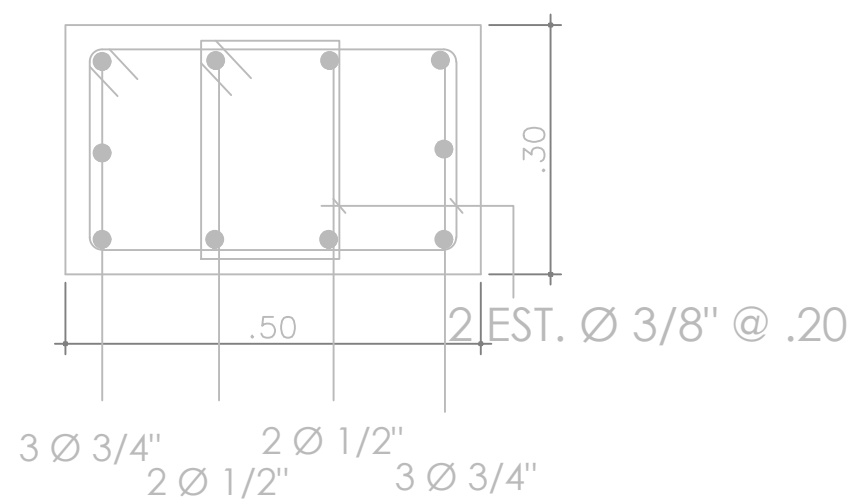
PLANTA DIEMSIONADA  
CANCHA

ESCALA:

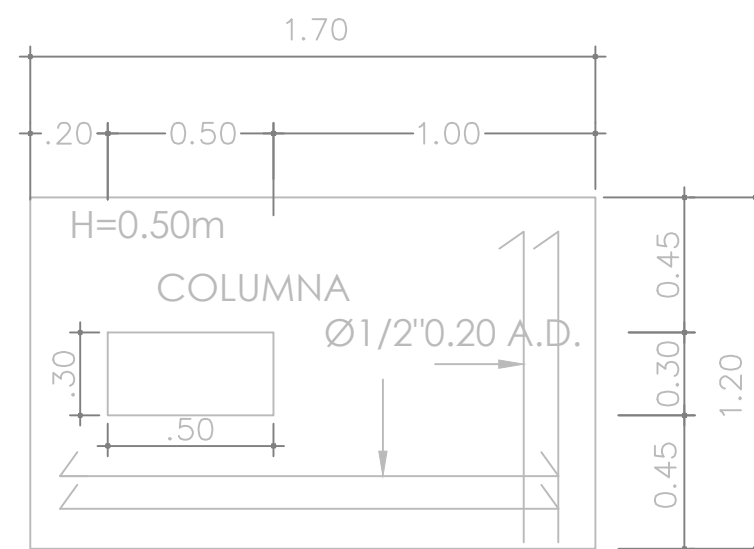
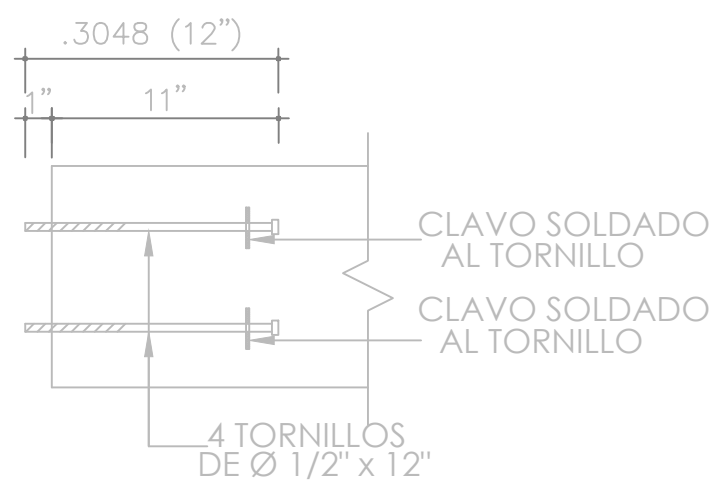
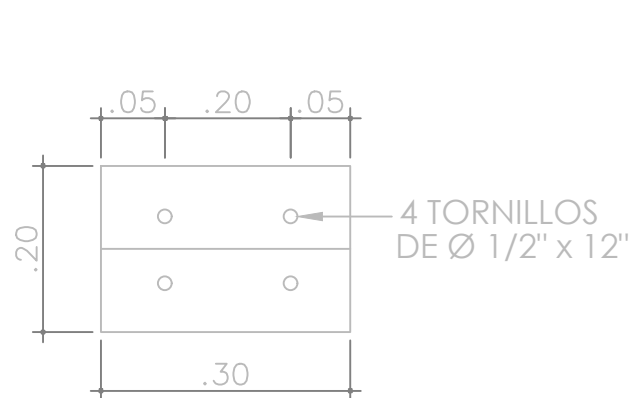
JULIO 2021

NO. PÁGINA:

**017**



**SECCIONES SOPORTE DE TABLERO**  
NO ESC.



**DETALLE SECCION DE TORNILLO**  
NO ESC.

PROYECTO:  
**CLUB DEPORTIVO LA PALOMA**  
 PROVINCIA SANTIAGO  
 REPÚBLICA DOMINICANA

EQUIPO DE TRABAJO:  
**DISEÑO ARQUITECTÓNICO**  
 ARQ. \_\_\_\_\_  
 codia 00000 \_\_\_\_\_  
**ENC. INGENIERÍA**  
 ING. JUNIOR MARTINEZ  
 codia 00000 \_\_\_\_\_  
**ESTRUCTURAL**  
 ING. \_\_\_\_\_  
 codia 00000 \_\_\_\_\_  
**ELÉCTRICO**  
 ING. \_\_\_\_\_  
 codia 00000 \_\_\_\_\_  
**HIDRO-SANITARIO**  
 ING. \_\_\_\_\_  
 codia 00000 \_\_\_\_\_

SELLO DE APROBACIÓN:

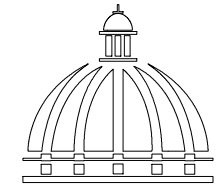
FECHA: \_\_\_\_\_

CONTENIDO:  
 DETALLE TABLERO

ESCALA:

JULIO 2021

NO. PÁGINA:



GOBIERNO DE LA  
REPÚBLICA DOMINICANA

COMISIÓN PRESIDENCIAL  
DE APOYO AL DESARROLLO  
PROVINCIAL

Ave. Dr. Delgado, Esq. Moises García,  
Gazcue, Sto. Dgo., R.D.  
TEL.: (809)-364-2189 | FAX.: (809)- 688-1665  
E-Mail: info@cpadp.gob.do

PROYECTO:

**CLUB DEPORTIVO LA PALOMA**

PROVINCIA SANTIAGO  
REPÚBLICA DOMINICANA

EQUIPO DE TRABAJO:

**DISEÑO ARQUITECTÓNICO**  
ARQ.

codia 00000

**ENC. INGENIERÍA**  
ING. JUNIOR MARTINEZ

codia 00000

**ESTRUCTURAL**  
ING.

codia 00000

**ELÉCTRICO**  
ING.

codia 00000

**HIDRO-SANITARIO**  
ING.

codia 00000

SELLO DE APROBACIÓN:

FECHA:

CONTENIDO:

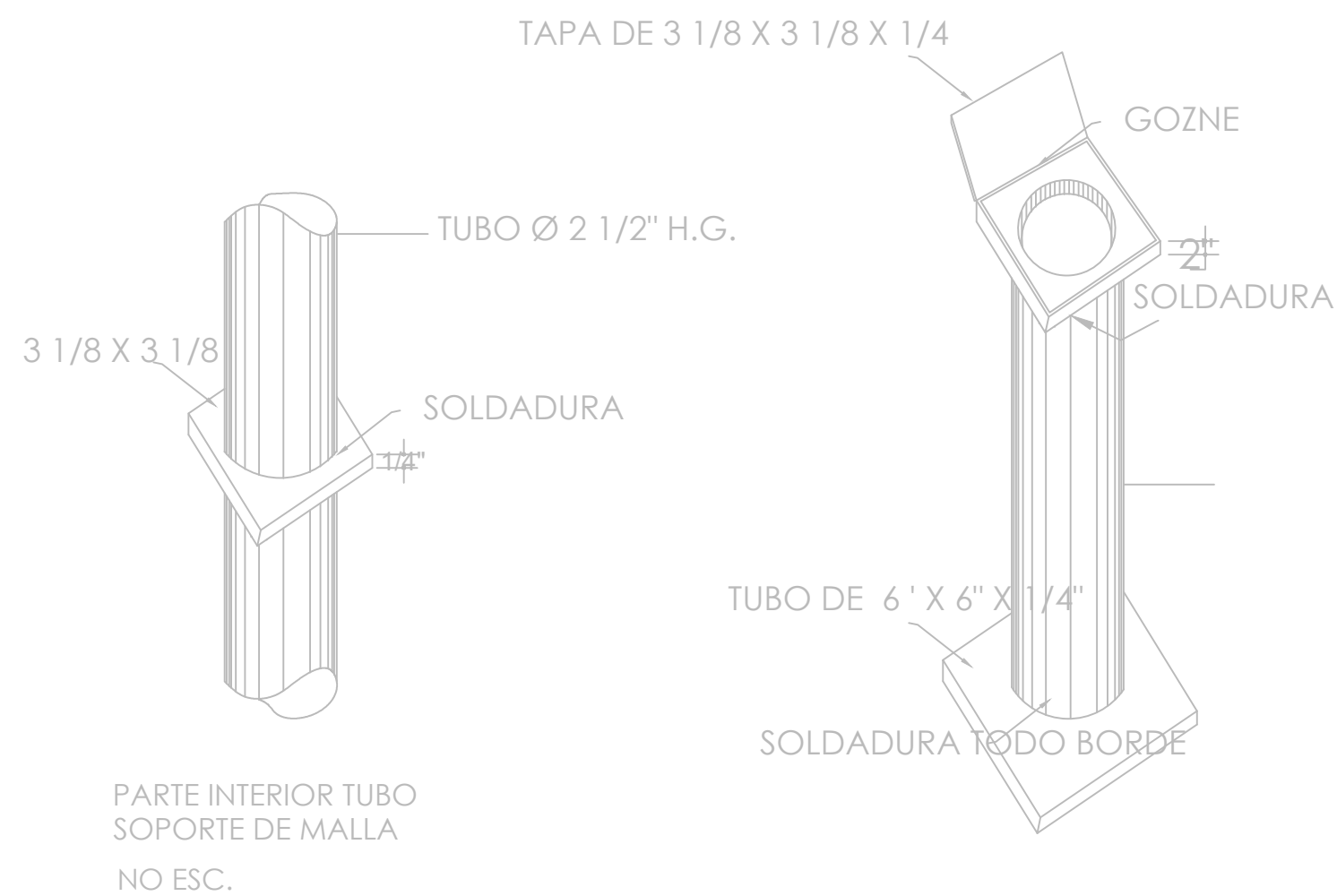
DETALLES TABLERO

ESCALA:

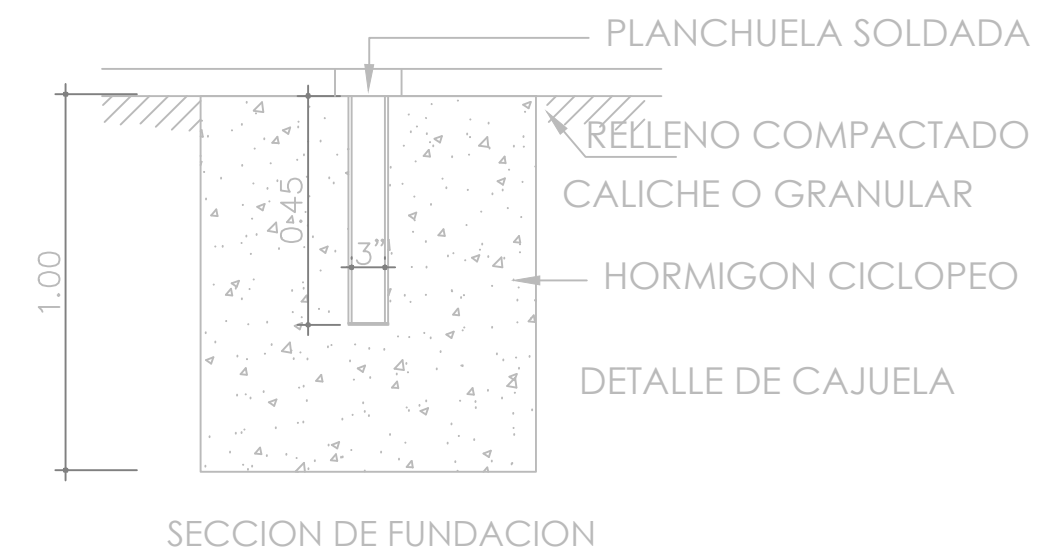
JULIO 2021

NO. PÁGINA:

**019**



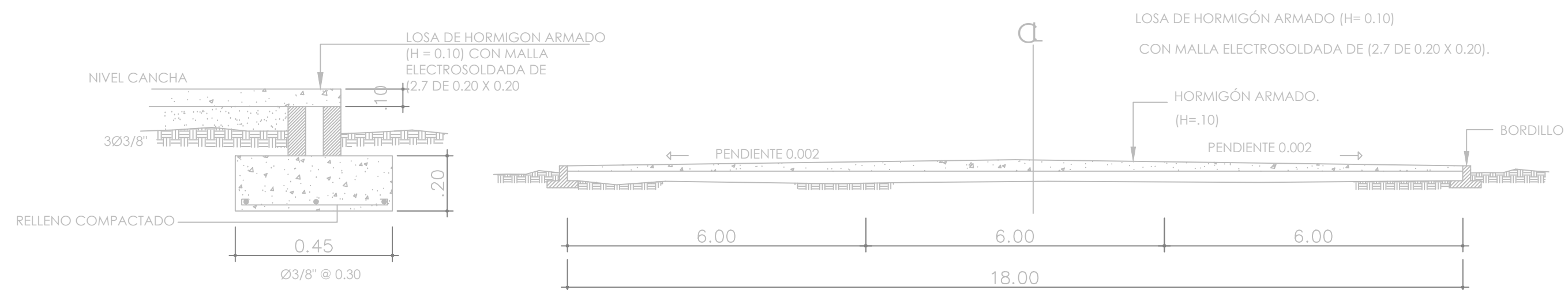
PARTE INTERIOR TUBO  
SOPORTE DE MALLA  
NO ESC.



22  
00

### SECCIONES SOPORTE DE TABLERO

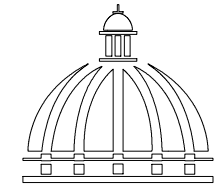
NO ESC.



22  
00

### DETALLE DE BORDILLO

NO ESC.



GOBIERNO DE LA  
REPÚBLICA DOMINICANA

COMISIÓN PRESIDENCIAL  
DE APOYO AL DESARROLLO  
PROVINCIAL

Ave. Dr. Delgado, Esq. Moises García,  
Gazcue, Sto. Dgo., R.D.  
TEL.: (809)-364-2189 | FAX.: (809)- 688-1665  
E-Mail: info@cpadp.gob.do

PROYECTO:

**CLUB DEPORTIVO LA PALOMA**

PROVINCIA SANTIAGO  
REPÚBLICA DOMINICANA

EQUIPO DE TRABAJO:

**DISEÑO ARQUITECTÓNICO**  
ARQ.

codia 00000

**ENC. INGENIERÍA**  
ING. JUNIOR MARTINEZ

codia 00000

**ESTRUCTURAL**  
ING.

codia 00000

**ELÉCTRICO**  
ING.

codia 00000

**HIDRO-SANITARIO**  
ING.

codia 00000

SELLO DE APROBACIÓN:

FECHA:

CONTENIDO:

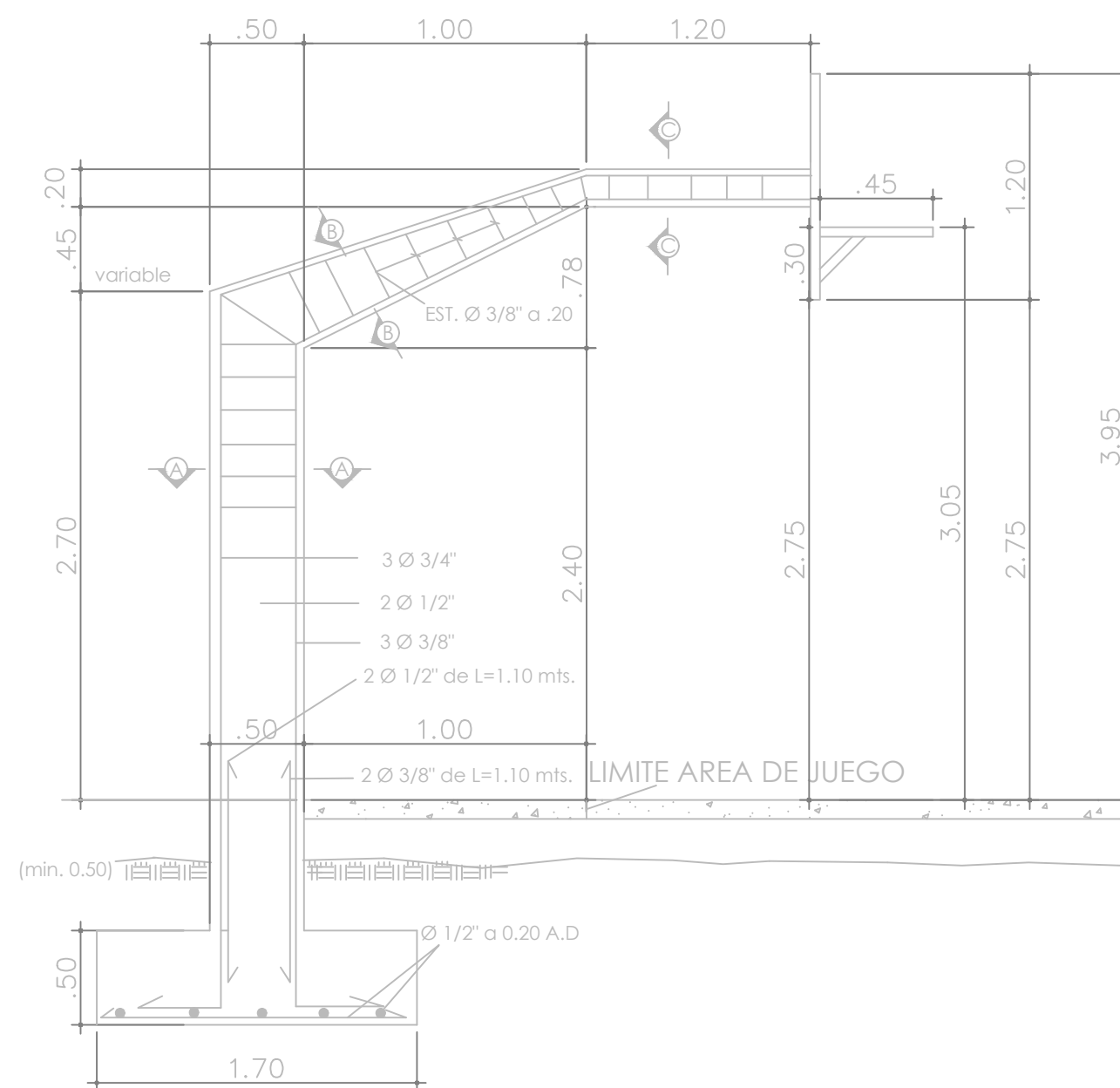
TABLERO

ESCALA:

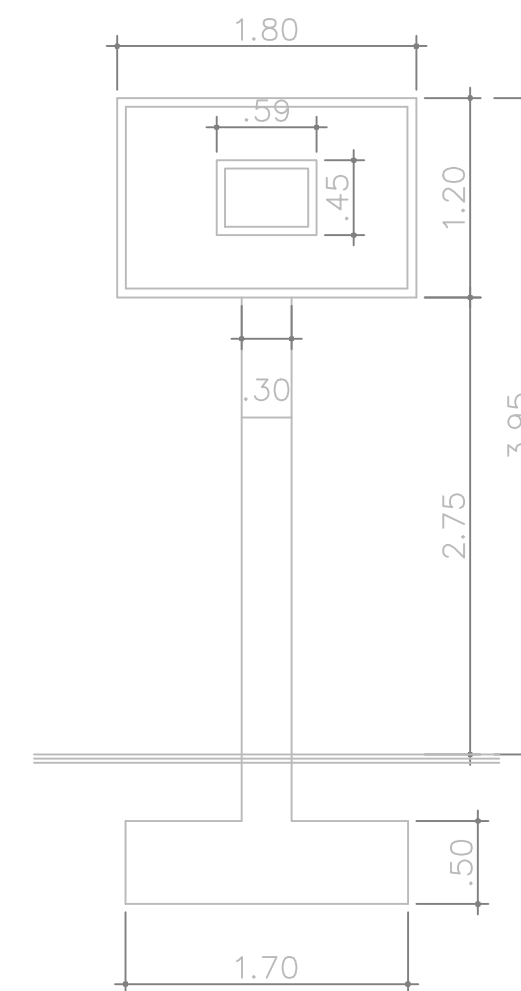
JULIO 2021

NO. PÁGINA:

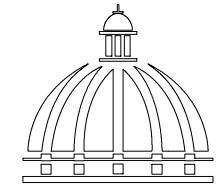
**020**



 **SECCION LONGITUDINAL SOPORTE TABLERO**  
NO ESC.



 **ELEVACION FRONTAL TABLERO**  
NO ESC.



GOBIERNO DE LA  
REPÚBLICA DOMINICANA

COMISIÓN PRESIDENCIAL  
DE APOYO AL DESARROLLO  
PROVINCIAL

Ave. Dr. Delgado, Esq. Moises García,  
Gazcue, Sto. Dgo., R.D.  
TEL.: (809)-364-2189 | FAX.: (809)- 688-1665  
E-Mail: info@cpadp.gob.do

PROYECTO:

**CLUB DEPORTIVO LA PALOMA**

PROVINCIA SANTIAGO  
REPÚBLICA DOMINICANA

EQUIPO DE TRABAJO:

**DISEÑO ARQUITECTÓNICO**  
ARQ.

codia 00000 \_\_\_\_\_

**ENC. INGENIERÍA**  
ING. JUNIOR MARTINEZ

codia 00000 \_\_\_\_\_

**ESTRUCTURAL**  
ING.

codia 00000 \_\_\_\_\_

**ELÉCTRICO**  
ING.

codia 00000 \_\_\_\_\_

**HIDRO-SANITARIO**  
ING.

codia 00000 \_\_\_\_\_

SELLO DE APROBACIÓN:

FECHA: \_\_\_\_\_

CONTENIDO:

DETALLE VACIADO  
CANCHA

ESCALA:

1:50

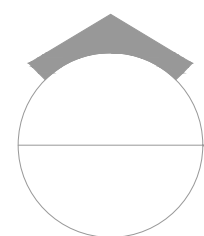
JULIO 2021

NO. PÁGINA:

**021**



VACIADO Y PULIDO CON HELICÓPTERO.  
CORTES CON MÁQUINA EN PAÑOS DE 6.00 X 6.00 MT.



**DISTRIBUCION PANOS Y ORDEN VACIADO HORMIGON SIMPLE**

NO ESC.

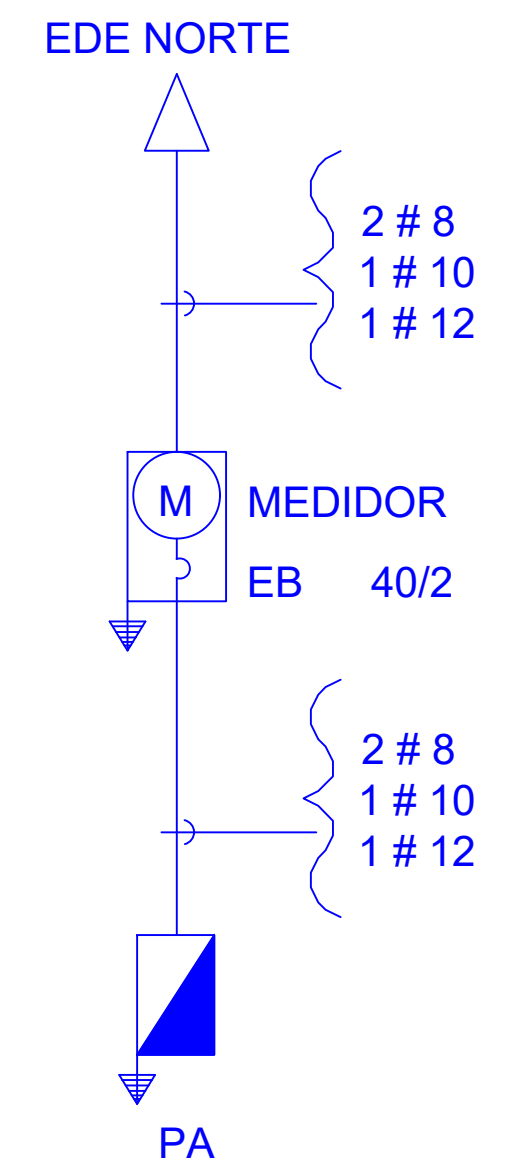
PROYECTO:  
**CLUB DEPORTIVO LA PALOMA**  
 PROVINCIA SANTIAGO  
 REPÚBLICA DOMINICANA

EQUIPO DE TRABAJO:  
**DISÑO ARQUITECTÓNICO**  
 ARQ. \_\_\_\_\_  
 codia 00000 \_\_\_\_\_  
**ENC. INGENIERÍA**  
 ING. JUNIOR MARTINEZ  
 codia 00000 \_\_\_\_\_  
**ESTRUCTURAL**  
 ING. \_\_\_\_\_  
 codia 00000 \_\_\_\_\_  
**ELÉCTRICO**  
 ING. \_\_\_\_\_  
 codia 00000 \_\_\_\_\_  
**HIDRO-SANITARIO**  
 ING. \_\_\_\_\_  
 codia 00000 \_\_\_\_\_

SELLO DE APROBACIÓN:  
 \_\_\_\_\_  
 FECHA: \_\_\_\_\_  
 CONTENIDO:  
**DETALLE ELECTRICO CANCHA**  
 ESCALA:  
 \_\_\_\_\_  
 JULIO 2021  
 NO. PÁGINA:  
**022**

PANEL: <u>PA</u>		4 CONDUCTORES				ESPACIOS: <u>16</u>							
LUGAR: <u>COCINA</u>		SIMILAR: <u>GE</u>		CAT: <u>THQC 16420</u>		TENSIÓN: <u>120/240</u> VAC							
FASE: <u>2</u>		INTERRUPTOR PRINCIPAL		BREAKERS		BARRAS: <u>75</u> AMP							
		<u>40</u> AMP THQAL TIPO		TIPO: <u>THQP</u>									
KVA	DESCRIPCIÓN	DUCT.	CAL	BKR	NO.	A	B	NO.	BKR	CAL	DUCT.	DESCRIPCIÓN	KVA
0.70	LUCES DE COCINA	½"	12	20	1	—	—	2	20	12	½"	LUCES FLUOR.	0.76
0.30	ABANICO DE PARED	½"	12	20	3	—	—	4	20	12	½"	LUCES TORRE 2	0.30
0.50	LUCES DE BAÑO	½"	12	20	5	—	—	6	20	12	½"	T.CORR. 120V	0.90
0.90	T.CORR. 120 V	½"	12	20	7	—	—	8	20	12	½"	NEVERA	0.30
0.33	T.CORR. 120 V S/M	½"	12	20	9	—	—	10	20	12	½"	T.CORR. 120 V S/M	0.33
0.40	LUCES DE PARED	½"	12	20	11	—	—	12					
					13	—	—	14					
					15	—	—	16					
					17	—	—	18					
					19	—	—	20					
					21	—	—	22					
					23	—	—	24					
CARGA CONECTADA: <u>5.72</u> KVA		DEMANDA MAXIMA: <u>5.72</u> KVA		ALIMENTADOR:									
ILUMINACIÓN: <u>2.36</u> KVA		CARGA DE DISEÑO: <u>4.58</u> KVA		<u>2</u> THW CAL. NO. <u>8</u>									
TOMACORRIENTE: <u>2.46</u> KVA		CORRIENTE DE DISEÑO: <u>19.07</u> AMP		<u>1</u> THW CAL. NO. <u>10</u>									
OTROS: <u>0.90</u> KVA		FACTOR DE DEMANDA: <u>80</u> %		<u>1</u> THW CAL. NO. <u>12</u>									
FASE A: <u>3.25</u> KVA		CARGA RESERVA: <u>1.14</u> KVA		DUCTO DIAM: <u>1"</u> TIPO: <u>PVC</u>									
FASE B: <u>2.20</u> KVA		NEUTRO: <u>19.07 AMP</u>											


**PANEL DE BREAKERS**  
 ESC. N/E




**DIAGRAMA UNIFILAR**  
 ESC. N/E