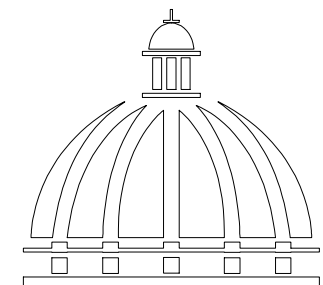


PROYECTO:

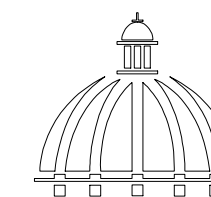
"CONSTRUCCIÓN CANCHA DE BALONCESTO "

República Dominicana
Mayo 2022



GOBIERNO DE LA
REPÚBLICA DOMINICANA

COMISIÓN PRESIDENCIAL DE APOYO
AL DESARROLLO PROVINCIAL
CPADP



GOBIERNO DE LA REPÚBLICA DOMINICANA

COMISION PRESIDENCIAL DE APOYO AL DESARROLLO PROVINCIAL CPADP

Ave. Dr. Delgado, Esq. Moises Garcia, Gazcue, Sto. Dgo., R.D. TEL.: (809)-364-2189 | FAX.: (809)- 688-1665 E-Mail: info@cpadp.gob.do

PROYECTO:

CANCHA DE BALONCESTO

EQUIPO DE TRABAJO:

DISEÑO ARQUITECTÓNICO ARQ. VIELKA S. VARGAS BRITO codia 00000

ENC. INGENIERÍA ING. JUNIOR MARTINEZ codia 00000

ESTRUCTURAL ING. codia 00000

ELÉCTRICO ING. JUAN PEREZ codia 00000

HIDRO-SANITARIO ING. FRANCIS ESTEVEZ codia 00000

SELLO DE APROBACIÓN:

FECHA:

CONTENIDO:

DETALLES DE CANCHA

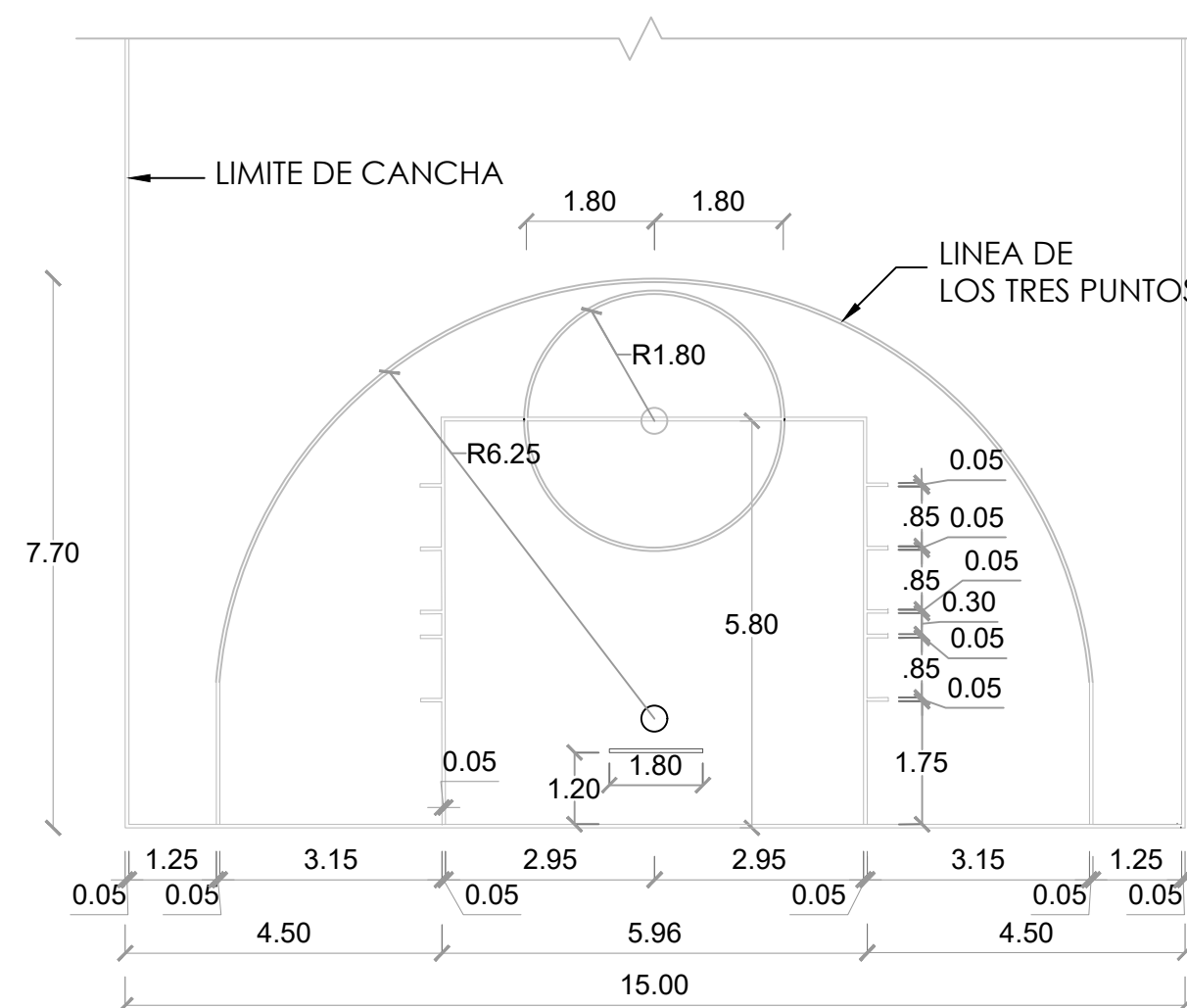
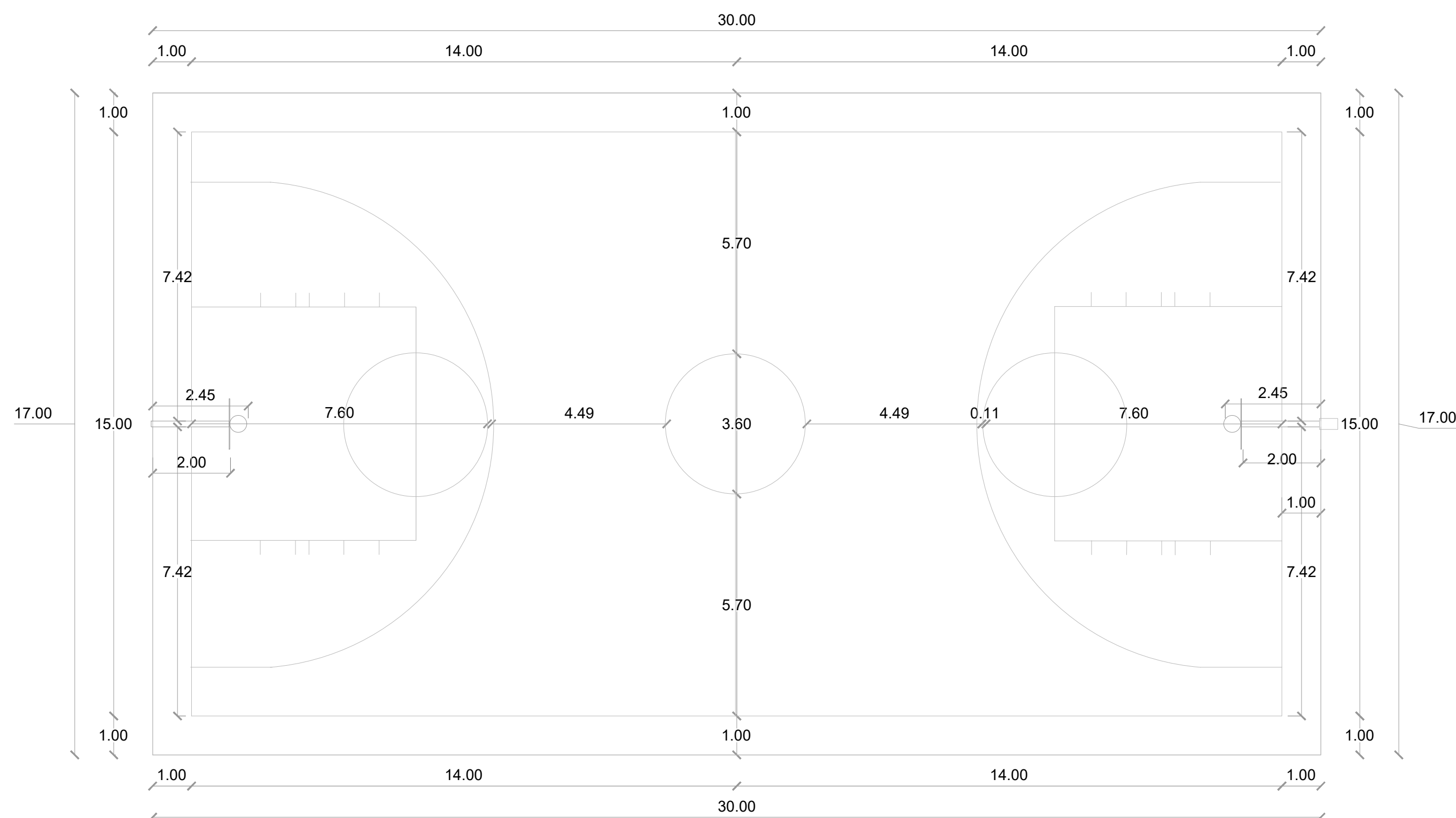
ESCALA:

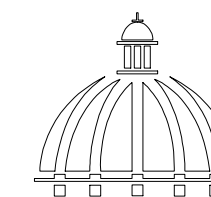
1:100

MAYO 2022

NO. PÁGINA:

001





GOBIERNO DE LA
REPÚBLICA DOMINICANA

COMISION PRESIDENCIAL DE APOYO
AL DESARROLLO PROVINCIAL
CPADP

Ave. Dr. Delgado, Esq. Moises Garcia,
Gazcue, Sto. Dgo., R.D.
TEL.: (809)-364-2189 | FAX.: (809)- 688-1665
E-Mail: info@cpadp.gob.do

PROYECTO:
CANCHA DE BALONCESTO HATILLO

Provincia San Cristobal
República Dominicana

EQUIPO DE TRABAJO:

DISEÑO ARQUITECTÓNICO
ARQ. VIELKA S. VARGAS BRITO
codia 00000

ENC. INGENIERÍA
ING. JUNIOR MARTINEZ
codia 00000

ESTRUCTURAL
ING.
codia 00000

ELÉCTRICO
ING. JUAN PEREZ
codia 00000

HIDRO-SANITARIO
ING. FRANCIS ESTEVEZ
codia 00000

SELLO DE APROBACIÓN:

FECHA: _____

CONTENIDO:
DISTRIBUCIÓN PAÑOS Y ORDEN
VACIADO HORMIGÓN SIMPLE

ESCALA:
1:100

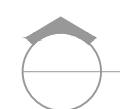
MAYO 2022

NO. PÁGINA:

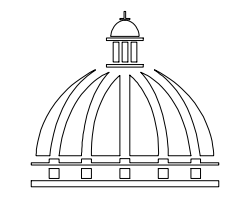
002



VACIADO Y PULIDO CON HELICÓPTERO.
CORTES CON MÁQUINA EN PAÑOS DE 6.00 X 6.00 MT.



DISTRIBUCIÓN PAÑOS Y ORDEN VACIADO HORMIGÓN SIMPLE



PROYECTO:
CANCHA DE BALONCESTO

EQUIPO DE TRABAJO:
DISEÑO ARQUITECTÓNICO
ARQ. VIELKA VARGAS
ENC. INGENIERÍA
ING. JUNIOR MARTINEZ
codia 00000
ESTRUCTURAL
ING. codia 00000
ELECTRICO
ING. codia 00000
HIDRO-SANITARIO
ING. codia 00000

SELLO DE APROBACION

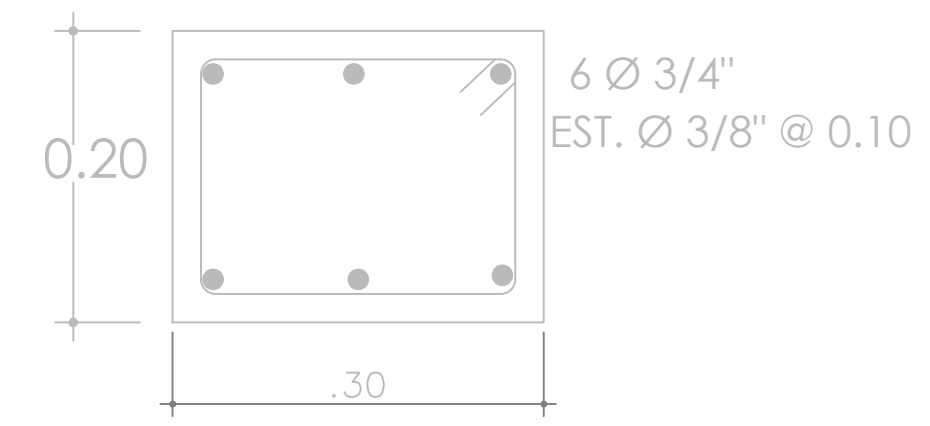
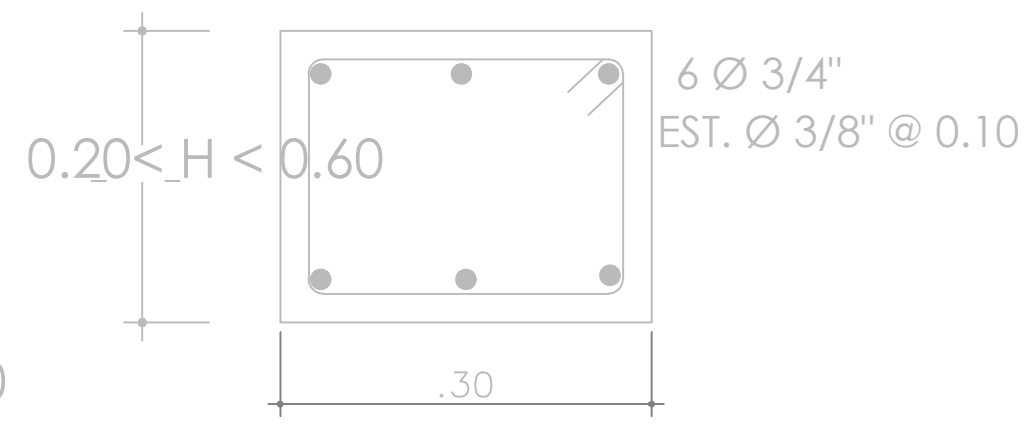
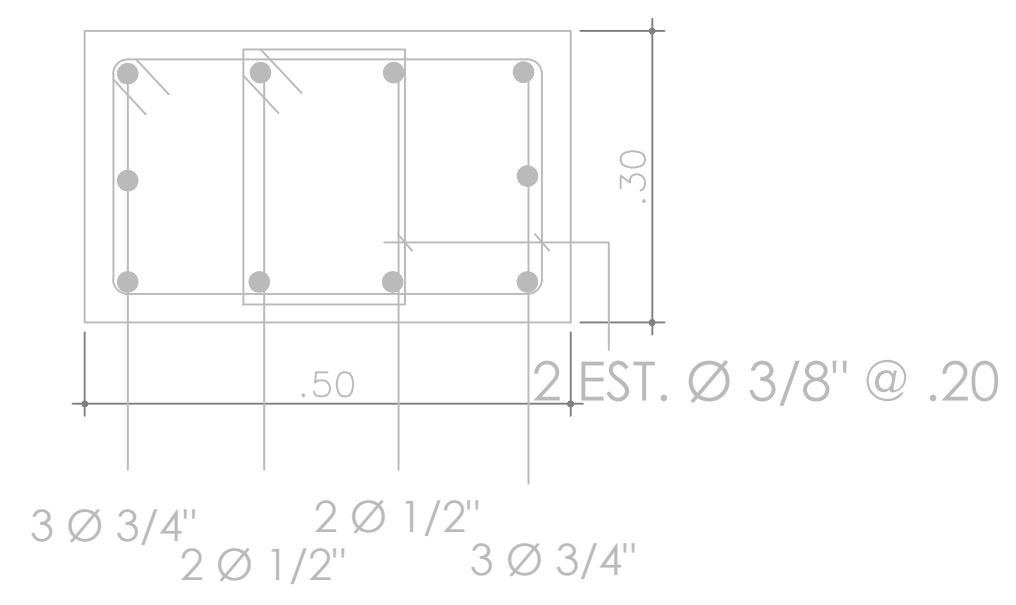
FECHA _____

CONTENIDO:
DETALLE TABLERO

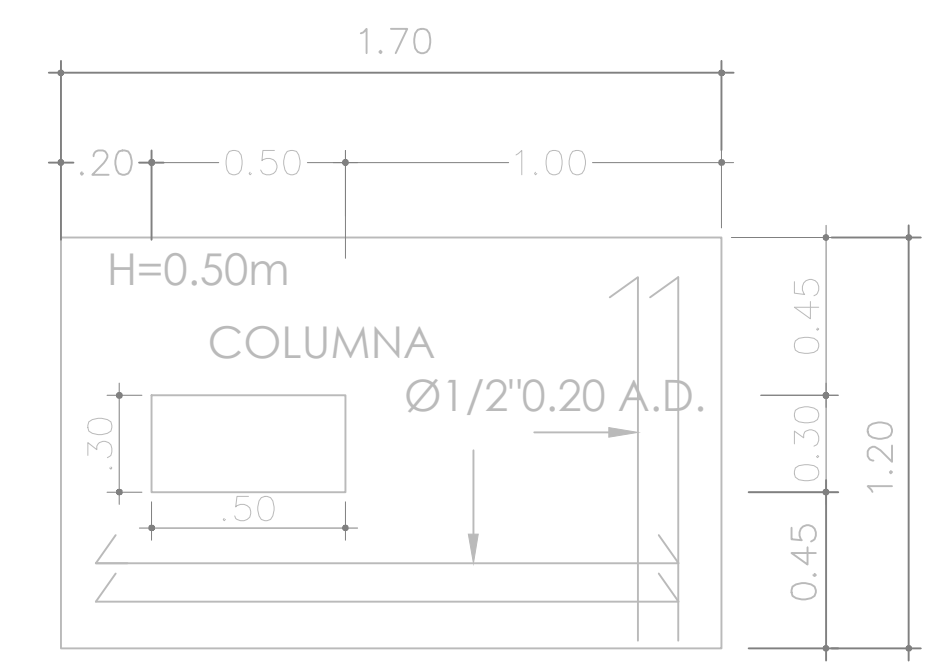
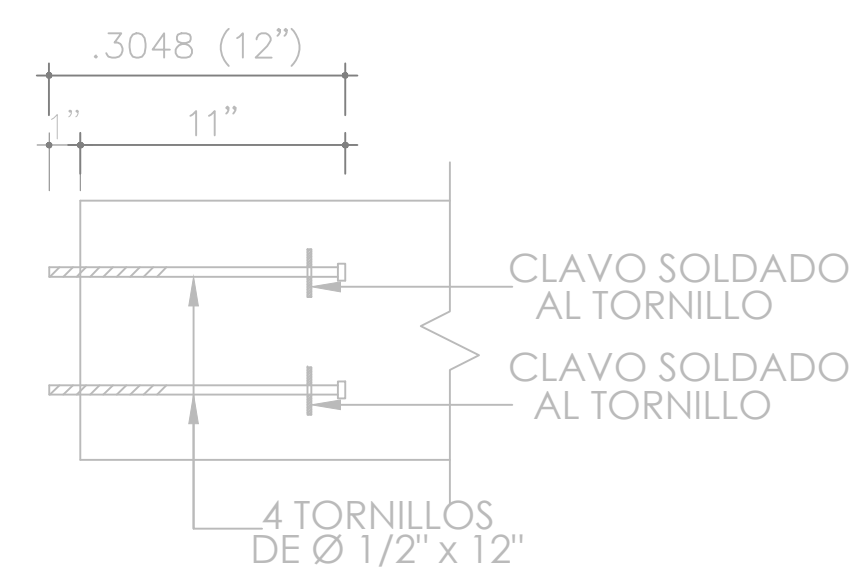
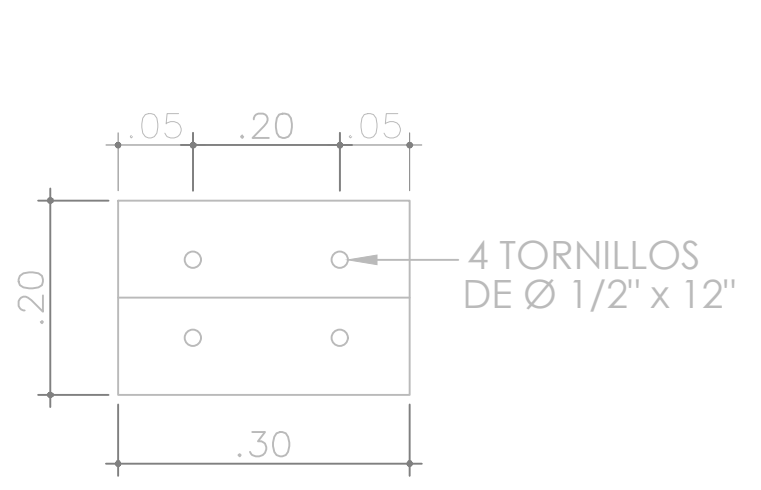
ESCALA:
1:75

MAYO 2022

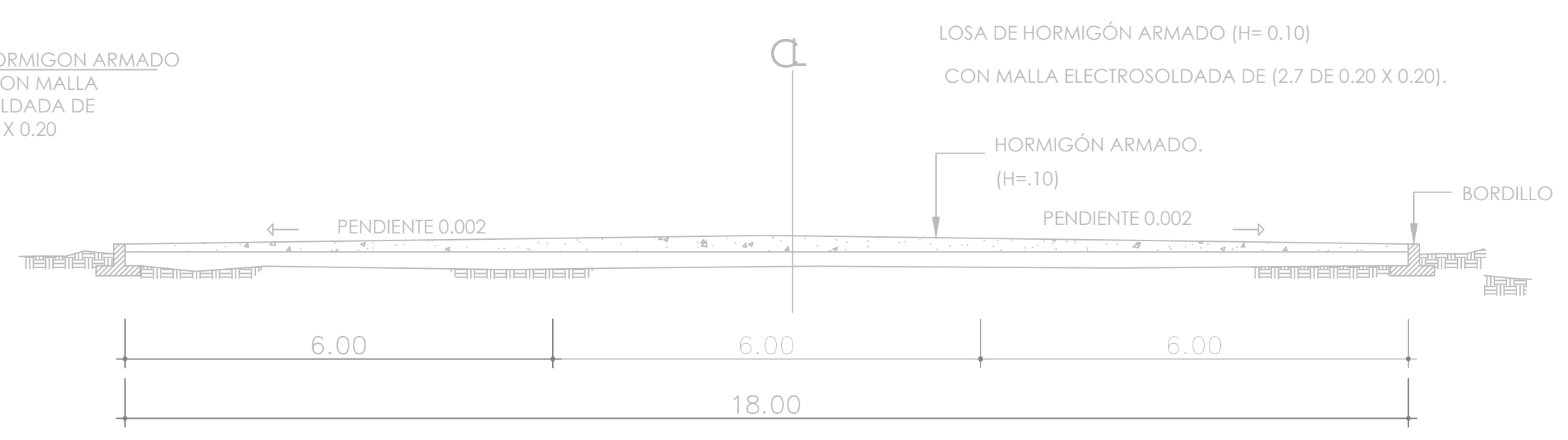
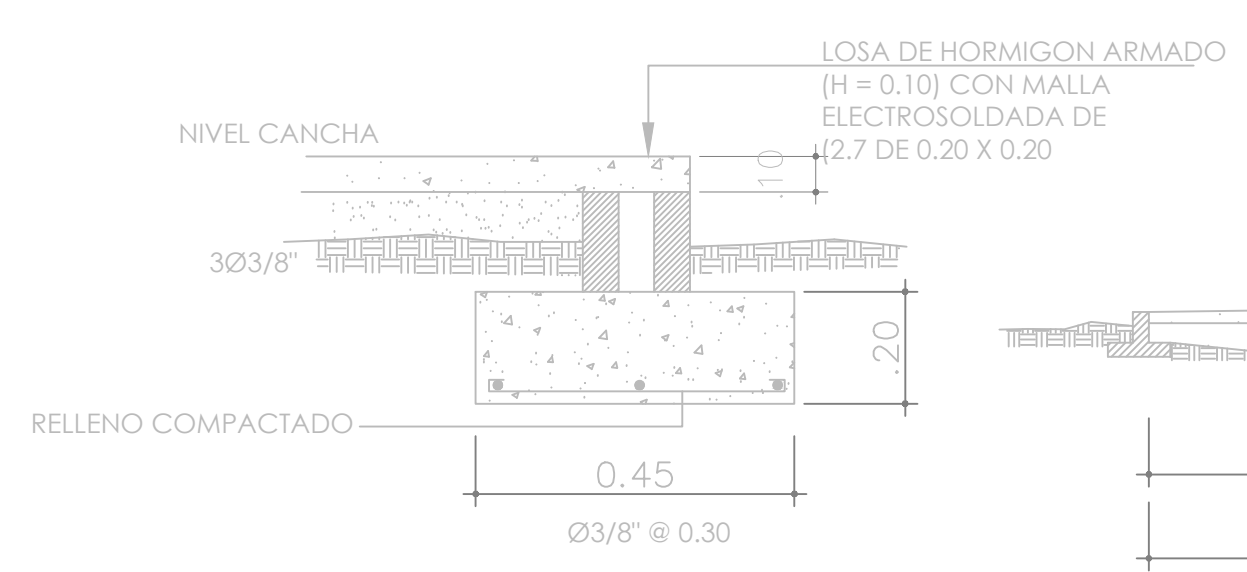
NO. PÁGINA:
003



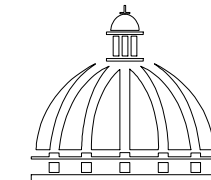
07 00 SECCIONES SOPORTE DE TABLERO
ESC. N/A



07 00 DETALLE SECCIÓN TORNILLO
ESC. N/A



07 00 DETALLE DE BORDILLO
ESC. N/A



PROYECTO:

CANCHA DE BALONCESTO

EQUIPO DE TRABAJO:

DISEÑO ARQUITECTÓNICO
ARQ. VIELKA VARGAS

ENC. INGENIERÍA
ING. JUNIOR MARTINEZ
codia 00000

ESTRUCTURAL
ING.
codia 00000

ELECTRICO
ING.
codia 00000

HIDRO-SANITARIO
ING.
codia 00000

SELLO DE APROBACION

FECHA

CONTENIDO:

DETALLE DE TABLERO

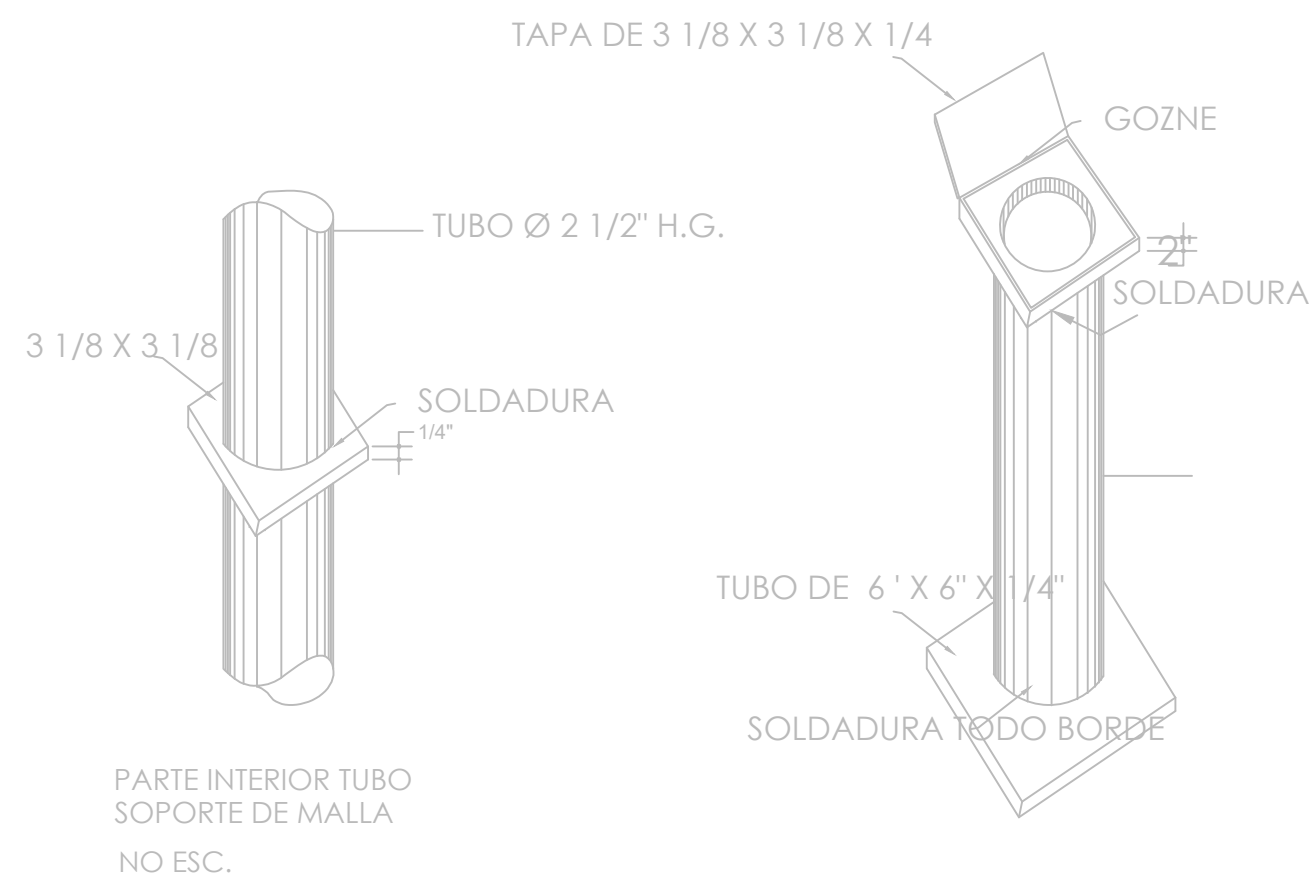
ESCALA:

1:100

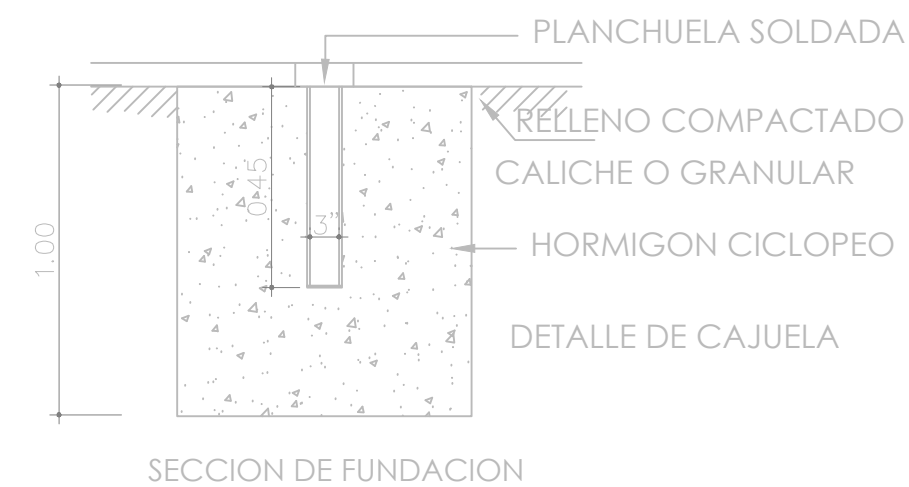
MAYO 2022

NO. PÁGINA:

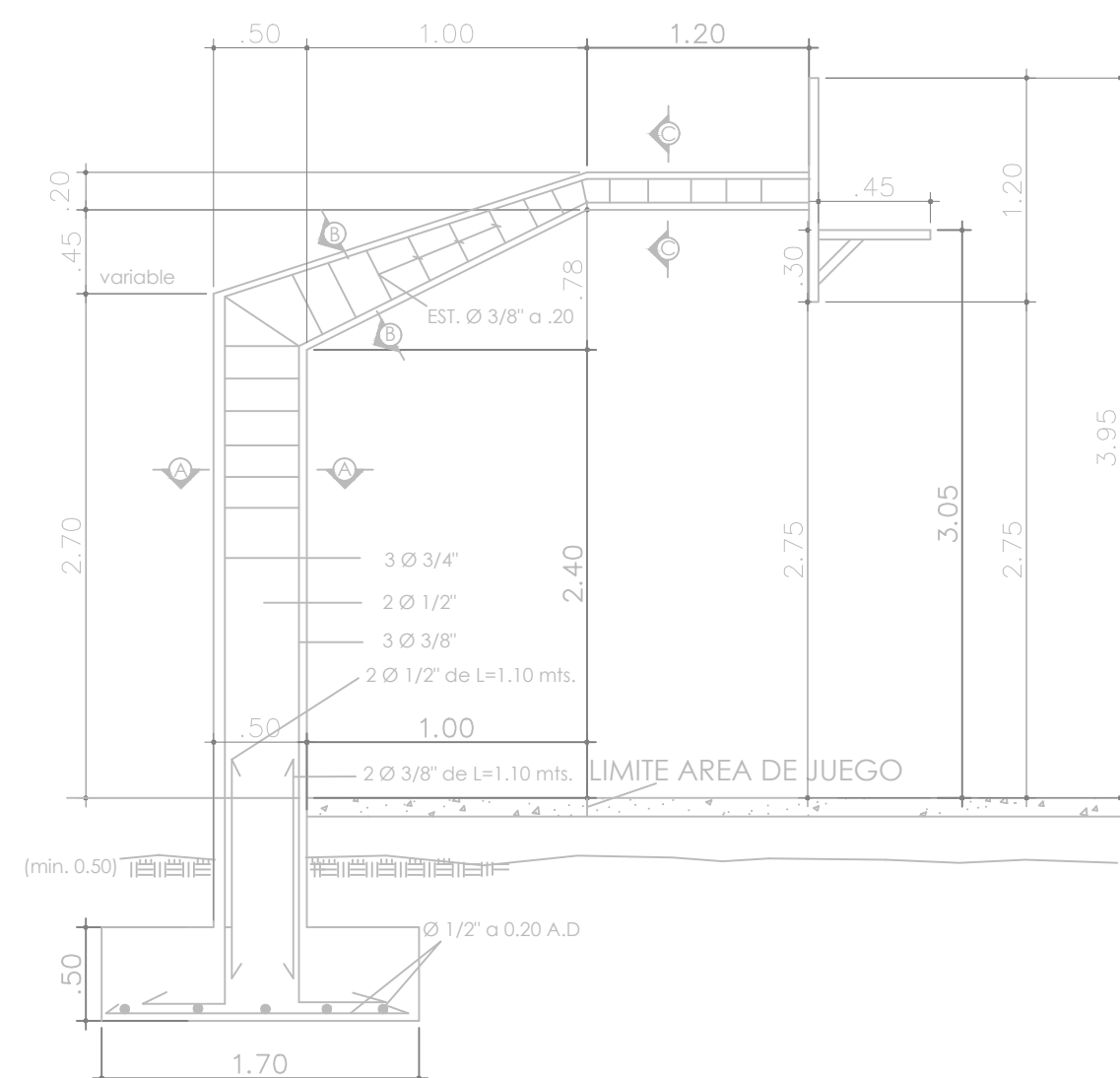
004



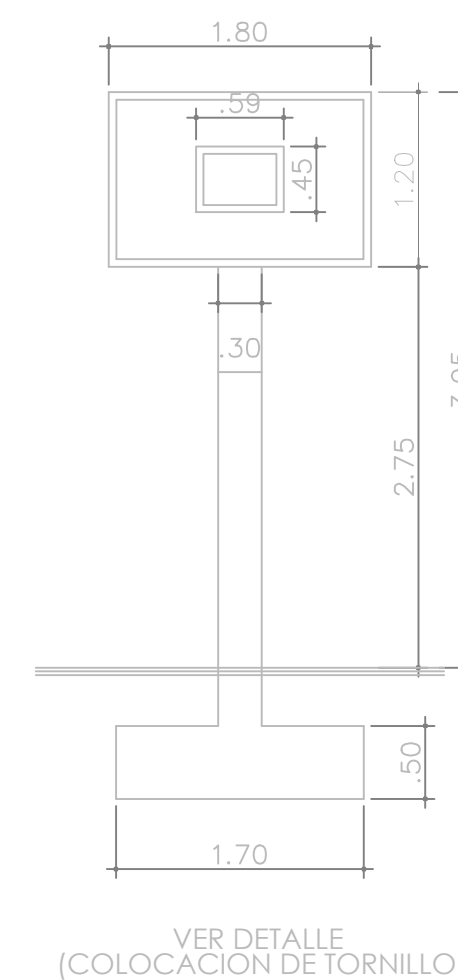
PARTE INTERIOR TUBO
SOPORTE DE MALLA
NO ESC.



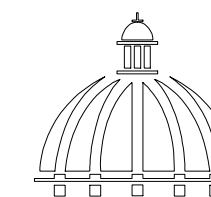
08 00 SECCIÓN SOPORTE DE TABLERO
ESC. N/A



08 00 SECCIÓN LONGITUDINAL SOPORTE TABLERO
ESC. N/A



08 00 ELEVACIÓN FRONTAL TABLERO
ESC. N/A



GOBIERNO DE LA
REPÚBLICA DOMINICANA

COMISION PRESIDENCIAL DE APOYO
AL DESARROLLO PROVINCIAL
CPADP

Ave. Dr. Delgado, Esq. Moises Garcia,
Gazcue, Sto. Dgo., R.D.
TEL.: (809)-364-2189 | FAX.: (809)- 688-1665
E-Mail: info@cpadp.gob.do

PROYECTO:

CANCHA DE BALONCESTO

EQUIPO DE TRABAJO:

DISEÑO ARQUITECTÓNICO
ARQ. VIELKA S. VARGAS BRITO
codia 00000

ENC. INGENIERÍA
ING. JUNIOR MARTINEZ
codia 00000

ESTRUCTURAL
ING.
codia 00000

ELÉCTRICO
ING. JUAN PEREZ
codia 00000

HIDRO-SANITARIO
ING. FRANCIS ESTEVEZ
codia 00000

SELLO DE APROBACIÓN:

FECHA: _____

CONTENIDO:

PLANTA DETALLE DE PINTURA

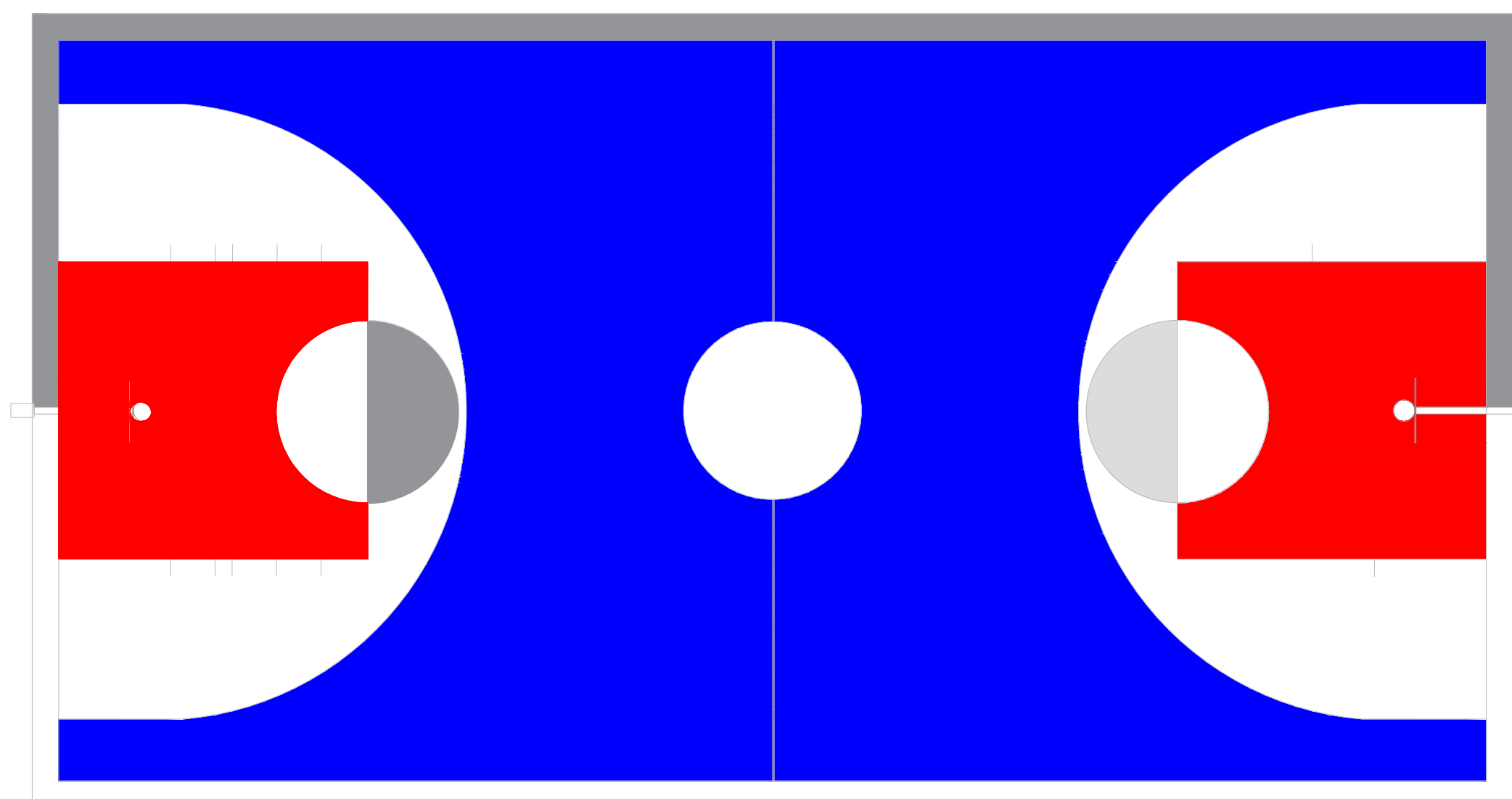
ESCALA:

1:100

MAYO 2022

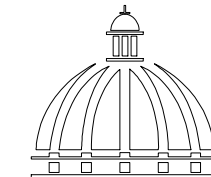
NO. PÁGINA:

005



Grafica	Colores	Cod. Pintura	Marca de Pintura
	Gris	Arena 23	Pintura Tropical (Époxica)
	Rojo	Rojo Positivo 95	Pintura Tropical (Époxica)
	Azul	Azul positivo 93	Pintura Tropical (Époxica)
	Blanco	Blanco 00	Pintura Tropical (Époxica)
	Gris Grafito (Lineas)	Grafito 42	Pintura Tropical (Époxica)

****NOTA:** LOS COLORES EN EL PLANO SOLO SON UNA REPRESENTACION PARA LA APLICACION DE COLORES. GUIARSE DE LOS CODIGOS QUE ESTAN EN LA HOJA



PROYECTO:

CANCHA DE BALONCESTO

EQUIPO DE TRABAJO:

DISEÑO ARQUITECTÓNICO
ARQ. VIELKA VARGAS

ENC. INGENIERÍA
ING. JUNIOR MARTINEZ
codia 00000

ESTRUCTURAL
ING. _____
codia 00000

ELECTRICO
ING. _____
codia 00000

HIDRO-SANITARIO
ING. _____
codia 00000

SELLO DE APROBACION

FECHA _____

CONTENIDO:

DETALLE GRADA

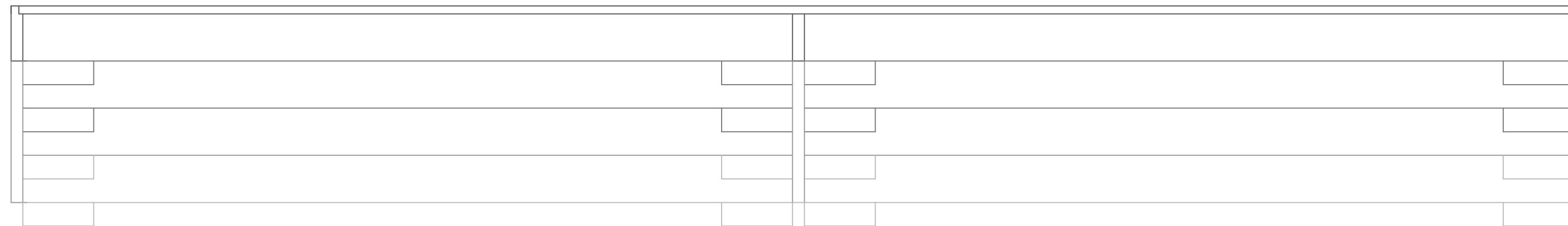
ESCALA:

1:50

MAYO 2022

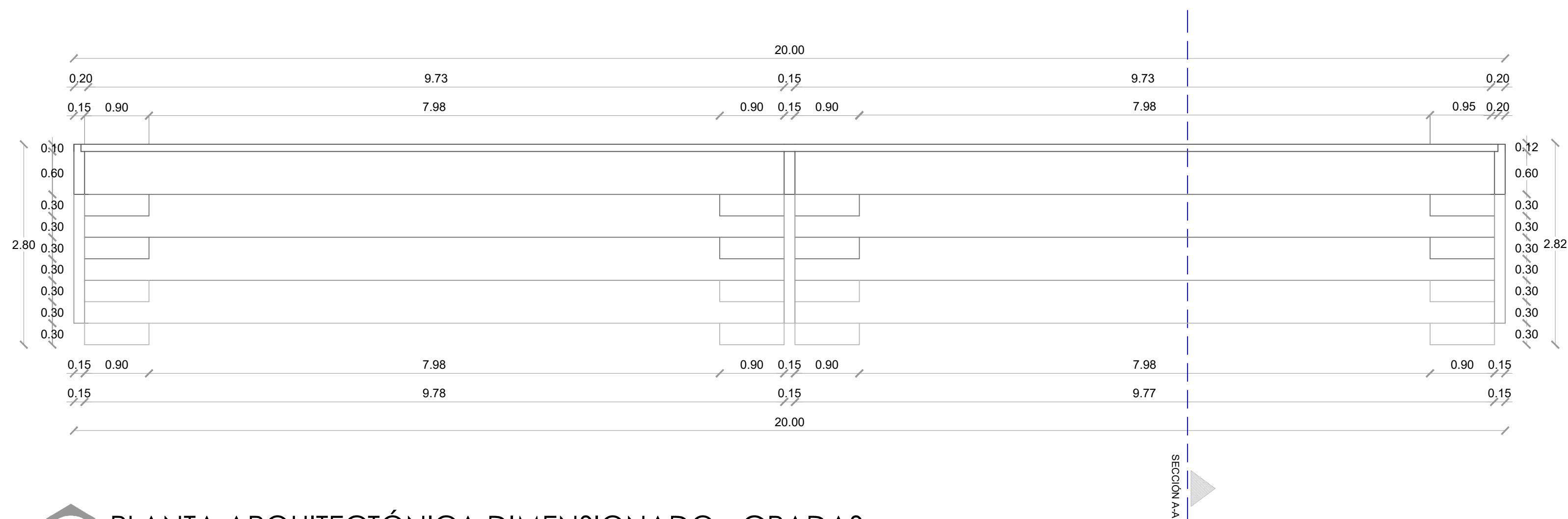
NO. PÁGINA:

006



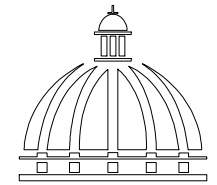
VISTA EN PLANTA - GRADAS

ESC. 1:50



PLANTA ARQUITECTÓNICA DIMENSIONADO - GRADAS

ESC. 1:50



PROYECTO:
CANCHA DE BALONCESTO

EQUIPO DE TRABAJO:

DISEÑO ARQUITECTÓNICO
ARQ. VIELKA VARGAS

ENC. INGENIERÍA
ING. JUNIOR MARTINEZ
codia 00000

ESTRUCTURAL
ING.
codia 00000

ELECTRICO
ING.
codia 00000

HIDRO-SANITARIO
ING.
codia 00000

SELLO DE APROBACION

FECHA

CONTENIDO:

DETALLE GRADA

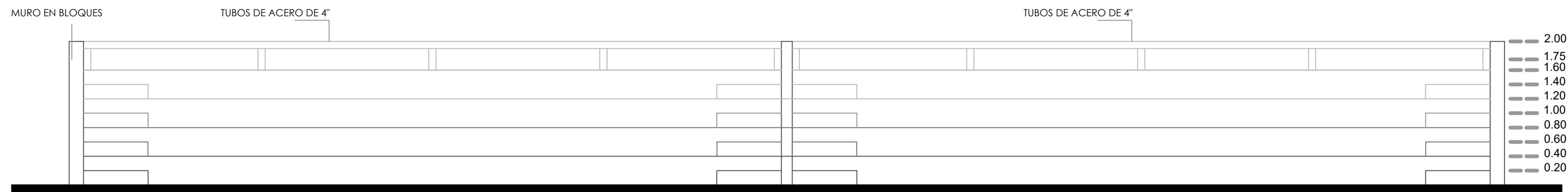
ESCALA:

1:50

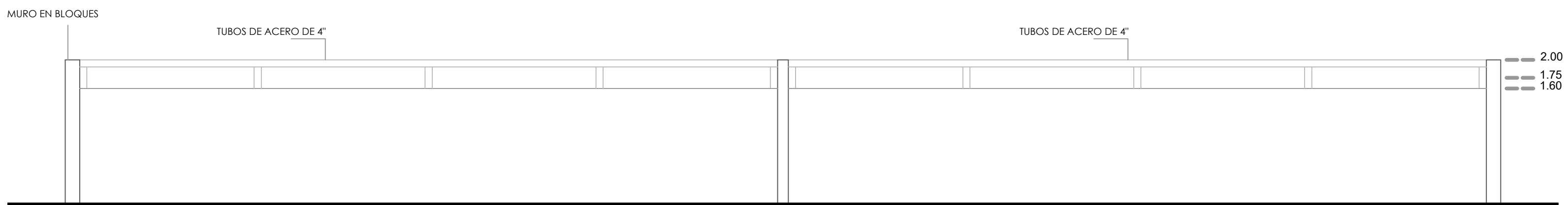
MAYO 2022

NO. PÁGINA:

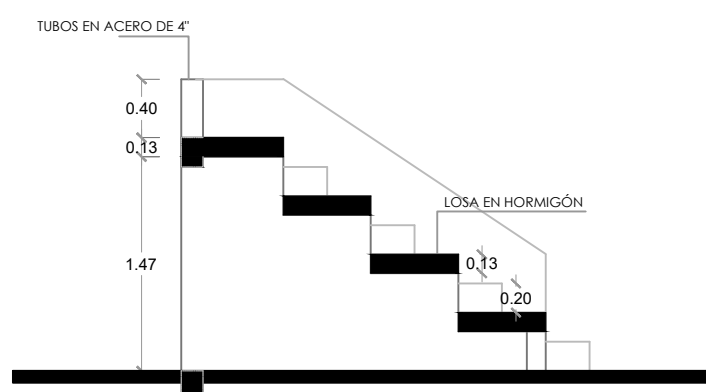
007



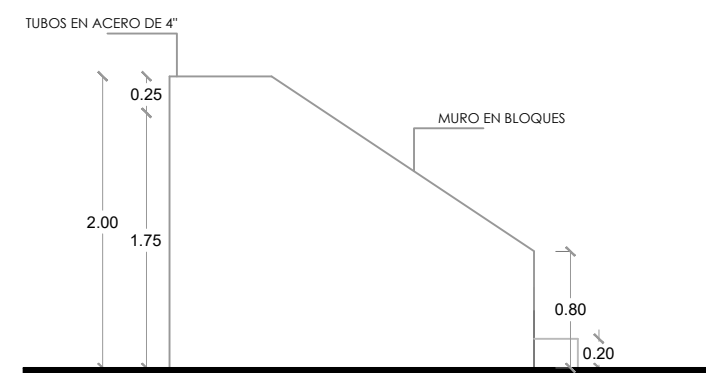
ELEVACIÓN FRONTAL - GRADAS
ESC. 1:50



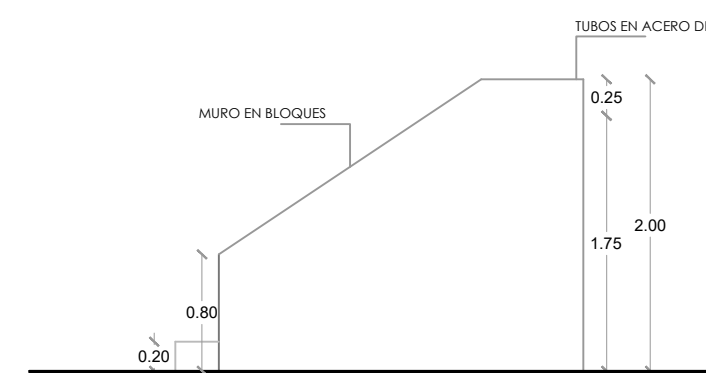
ELEVACIÓN POSTERIOR - GRADAS
ESC. 1:50



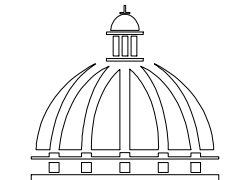
SECCIÓN A-A
ESC. 1:50



ELEVACIÓN LATERAL IZQ.
ESC. 1:50



ELEVACIÓN LATERAL DER.
ESC. 1:50



PROYECTO:
CANCHA DE BALONCESTO

EQUIPO DE TRABAJO:
DISEÑO ARQUITECTÓNICO
ARQ. VIELKA VARGAS

ENC. INGENIERÍA
ING. JUNIOR MARTINEZ
codia 00000

ESTRUCTURAL
ING. _____
codia 00000

ELECTRICO
ING. _____
codia 00000

HIDRO-SANITARIO
ING. _____
codia 00000

SELLO DE APROBACION

FECHA _____

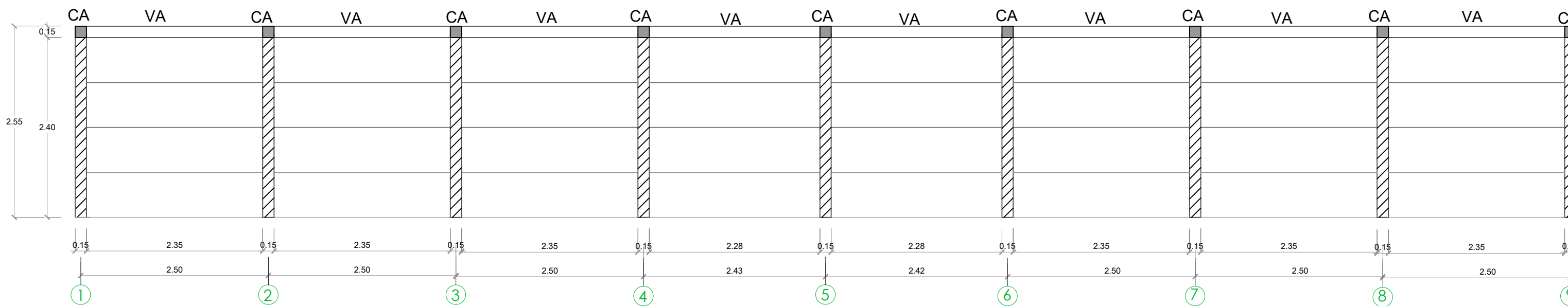
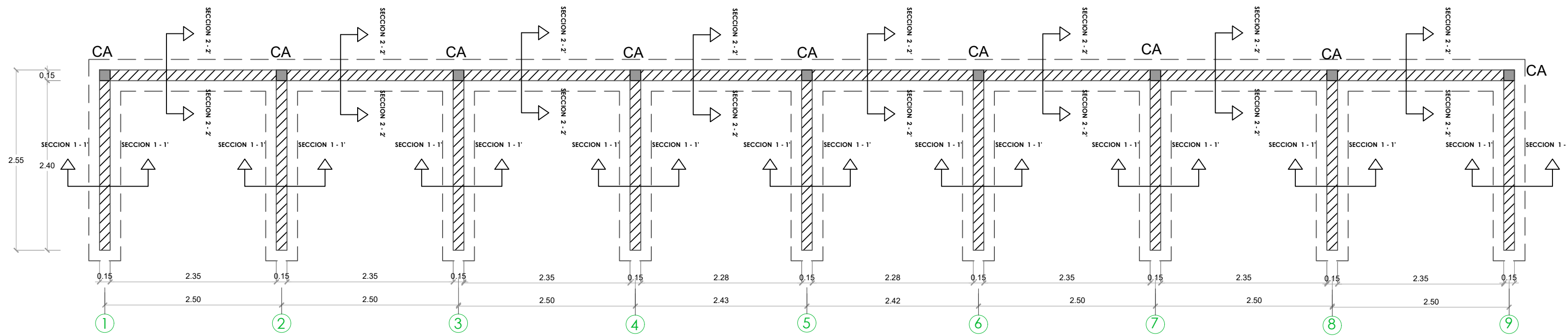
CONTENIDO:
DETALLE GRADA

ESCALA:
1:50

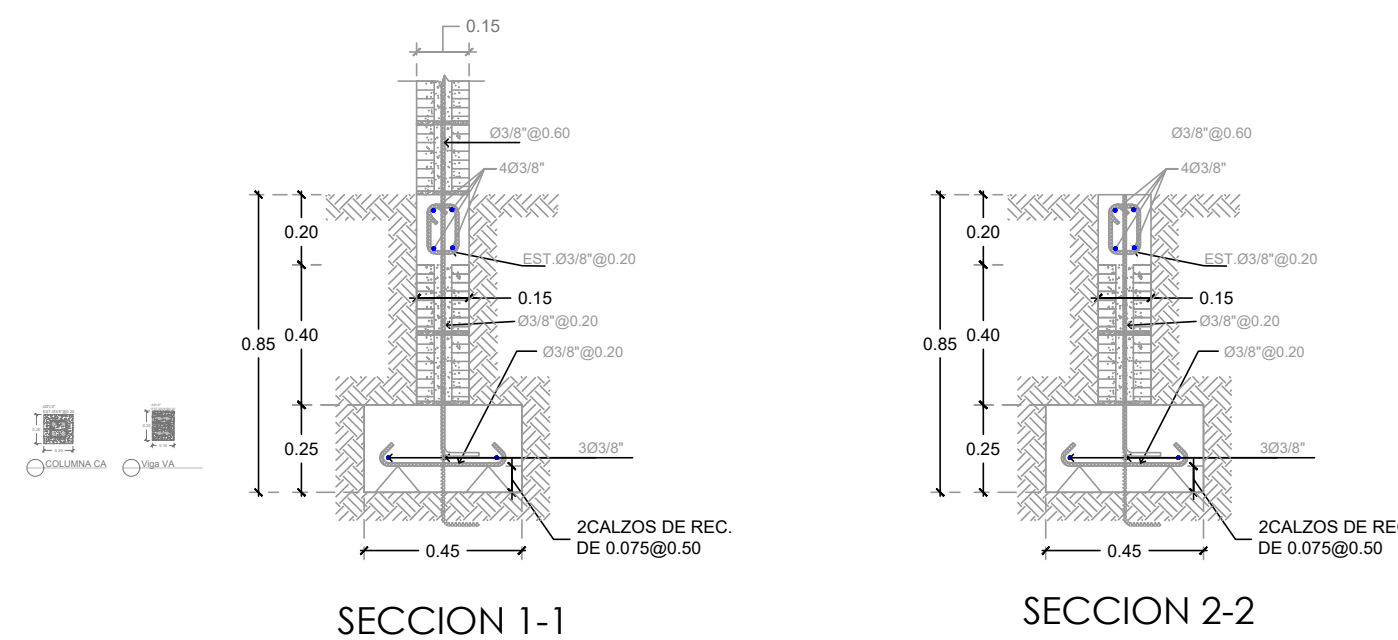
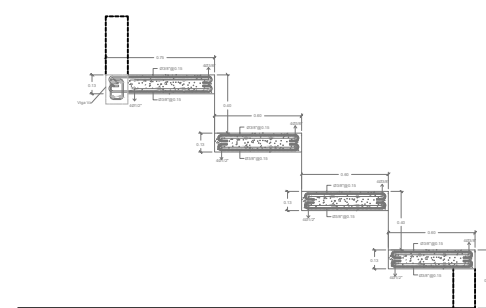
MAYO 2022

NO. PÁGINA:

008



11/00 PLANTA ESTRUCTURAL DE GRADA
ESC. 1:50

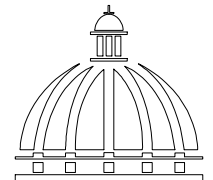


SECCION 1-1

SECCION 2-2

11/00 SECCIÓN LOSA - GRADA
ESC. 1:50

11/00 DETALLE ZAPATA
ESC. 1:50



PROYECTO:

CANCHA DE BALONCESTO

EQUIPO DE TRABAJO:

DISEÑO ARQUITECTÓNICO
ARQ. VIELKA VARGAS

ENC. INGENIERÍA
ING. JUNIOR MARTINEZ
codia 00000

ESTRUCTURAL
ING. _____
codia 00000

ELECTRICO
ING. _____
codia 00000

HIDRO-SANITARIO
ING. _____
codia 00000

SELLO DE APROBACION

FECHA _____

CONTENIDO:

DETALLE BANCA DE JUGADORES

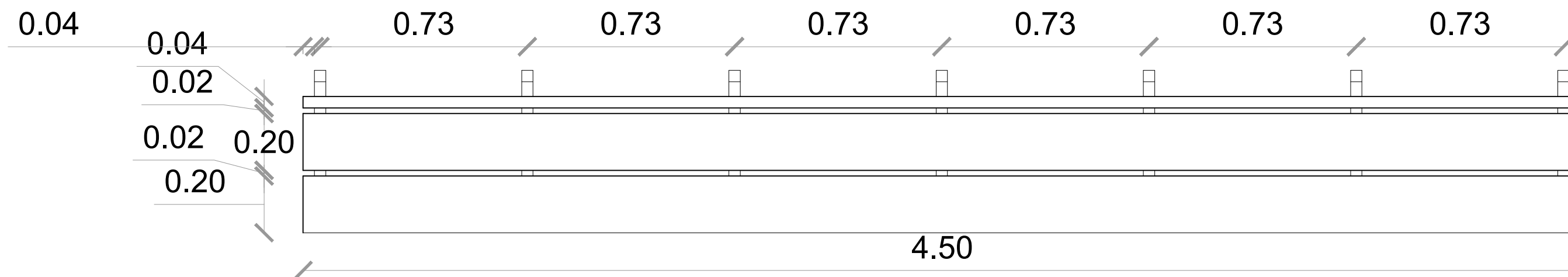
ESCALA:

1:15

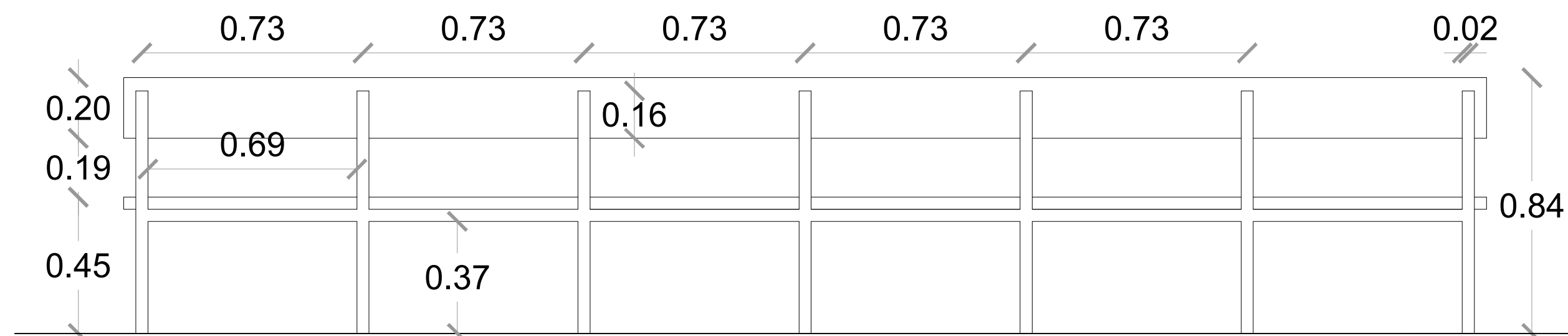
MAYO 2022

NO. PÁGINA:

009



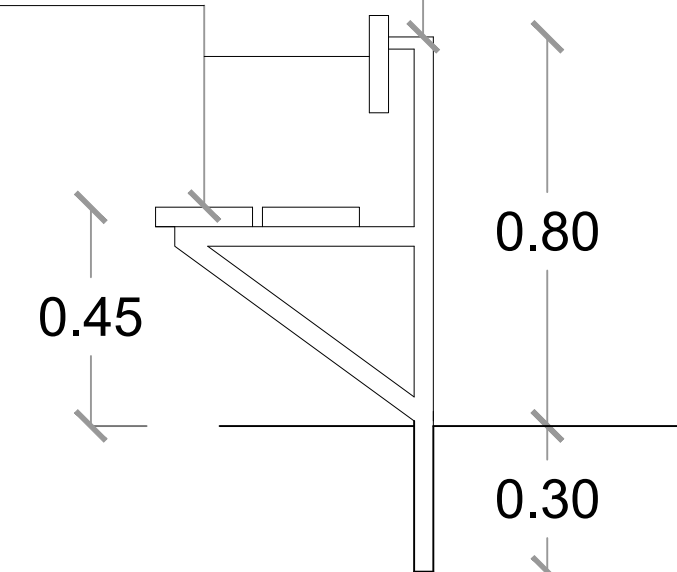
13
00 PLANTA
ESC. 1:15



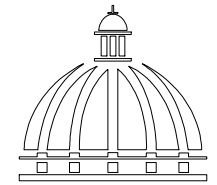
13
00 ELEVACIÓN POSTERIOR
ESC. 1:15

Acero laminado pintado,
seccion cuadrada
4 cm x 4

Tablas
laqueadas
1 1/2" x 8"



13
00 SECCIÓN TRANSVERSAL - BANCOS JUGADORES
ESC. 1:15



PROYECTO:
CANCHA DE BALONCESTO

EQUIPO DE TRABAJO:
DISEÑO ARQUITECTÓNICO
ARQ. VIELKA VARGAS

ENC. INGENIERÍA
ING. JUNIOR MARTINEZ
codia 00000

ESTRUCTURAL
ING. _____
codia 00000

ELECTRICO
ING. _____
codia 00000

HIDRO-SANITARIO
ING. _____
codia 00000

SELLO DE APROBACION

FECHA _____

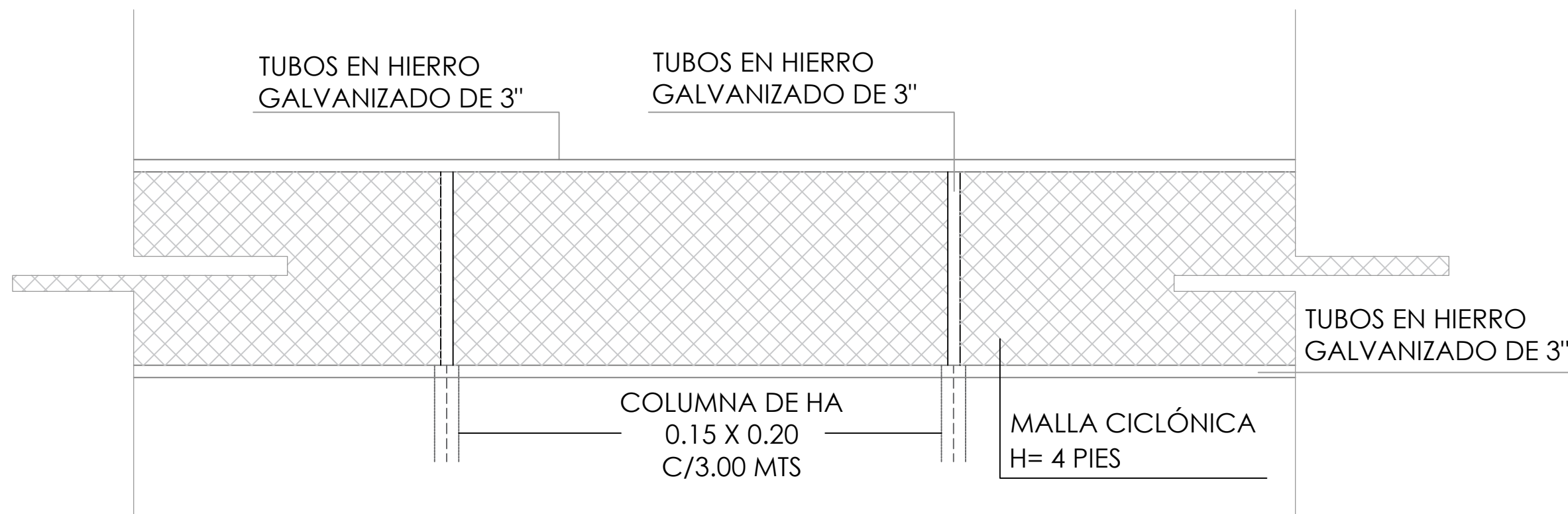
CONTENIDO:
DETALLE MALLA CICLONICA

ESCALA:
1:30

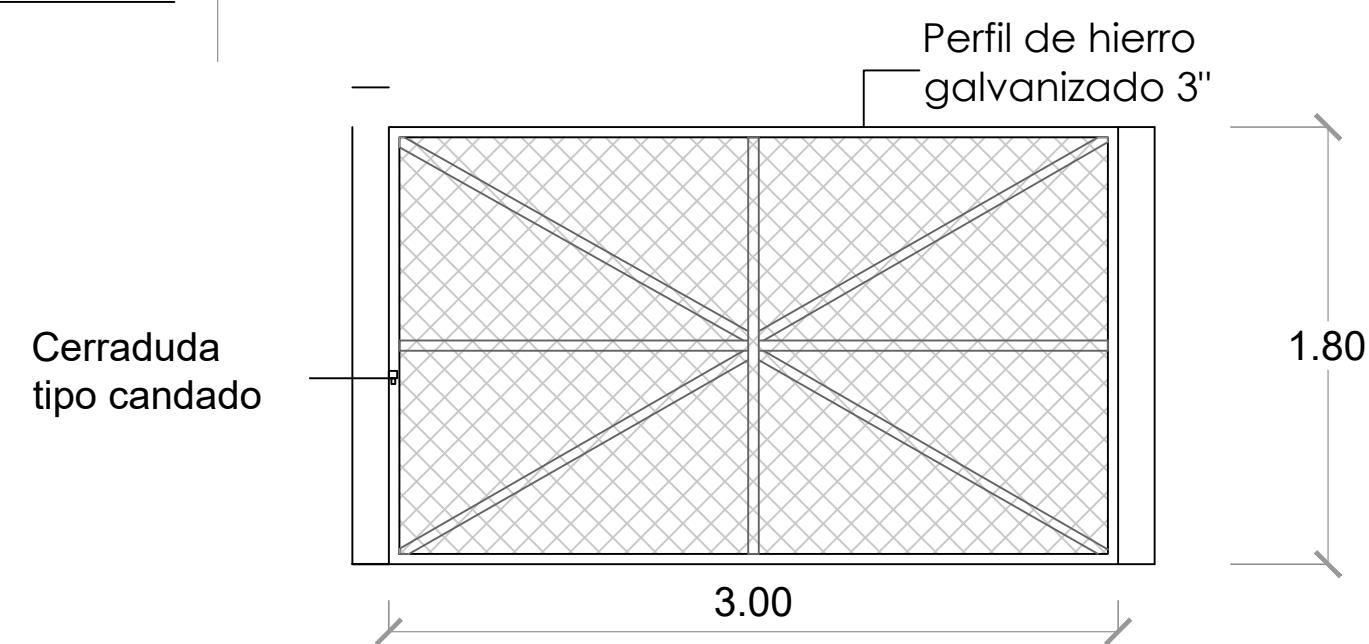
MAYO 2022

NO. PÁGINA:

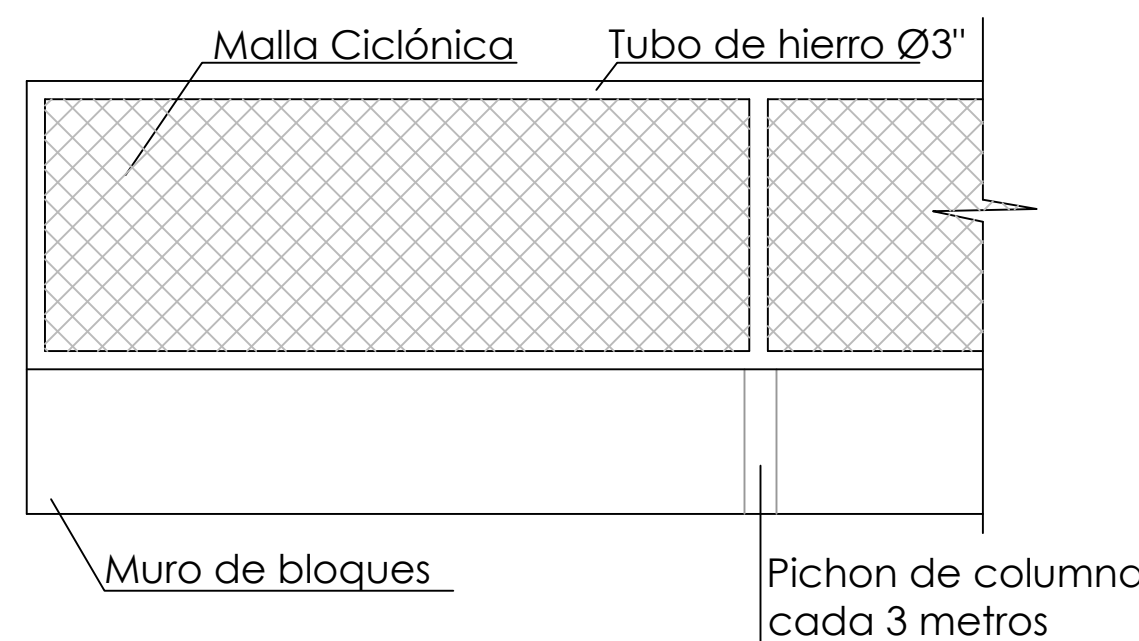
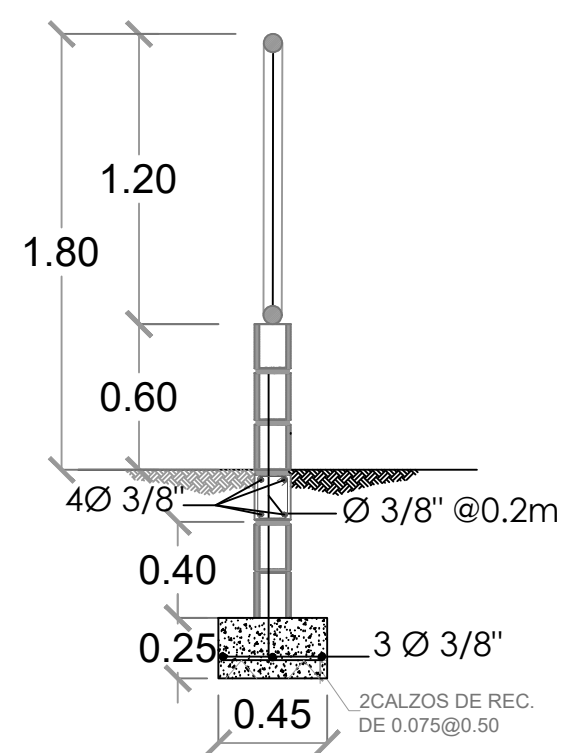
010



11
00
ELEVACIÓN
ESC. 1:30

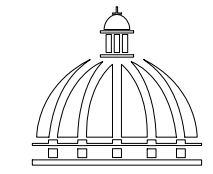


11
00
PUERTA MALLA CICLÓNICA
ESC. 1:30



MURO DE BLOQUES Y MALLA CICLÓNICA
H=1.80 L =191.27 M

12
00
SECCIÓN TRANSVERSAL
ESC. 1:30



PROYECTO:

CANCHA DE BALONCESTO

EQUIPO DE TRABAJO:

DISEÑO ARQUITECTÓNICO
ARG. VIELKA VARGAS
codia

ENC. INGENIERÍA
ING. JUNIOR MARTINEZ
codia 00000

ESTRUCTURAL
ING. _____
codia 00000

ELÉCTRICO
ING. _____
codia 00000

HIDRO-SANITARIO
ING. _____
codia 00000

SELLO DE APROBACIÓN

FECHA _____

CONTENIDO:

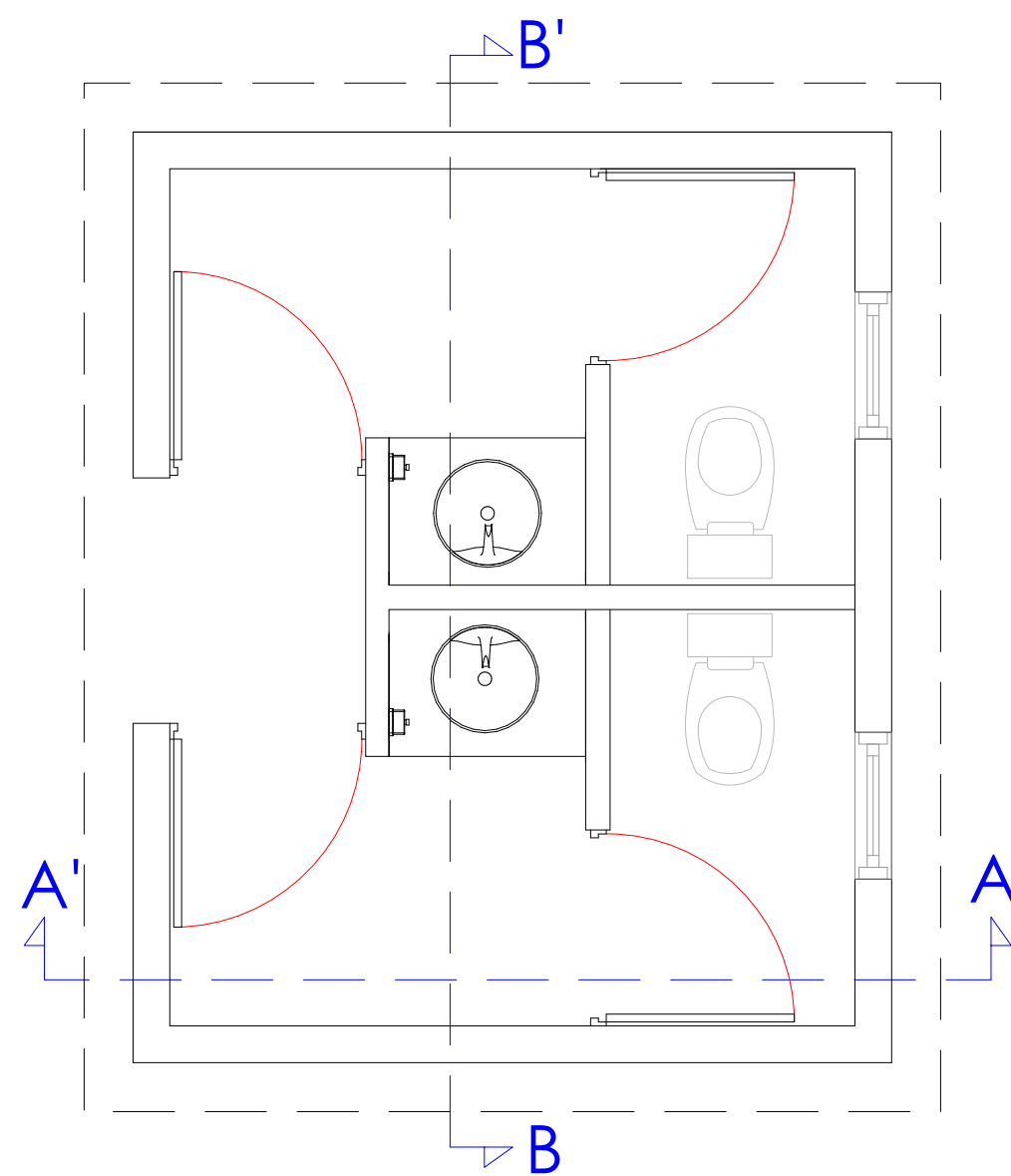
DETALLES ARQUITECTONICOS

ESCALA: _____

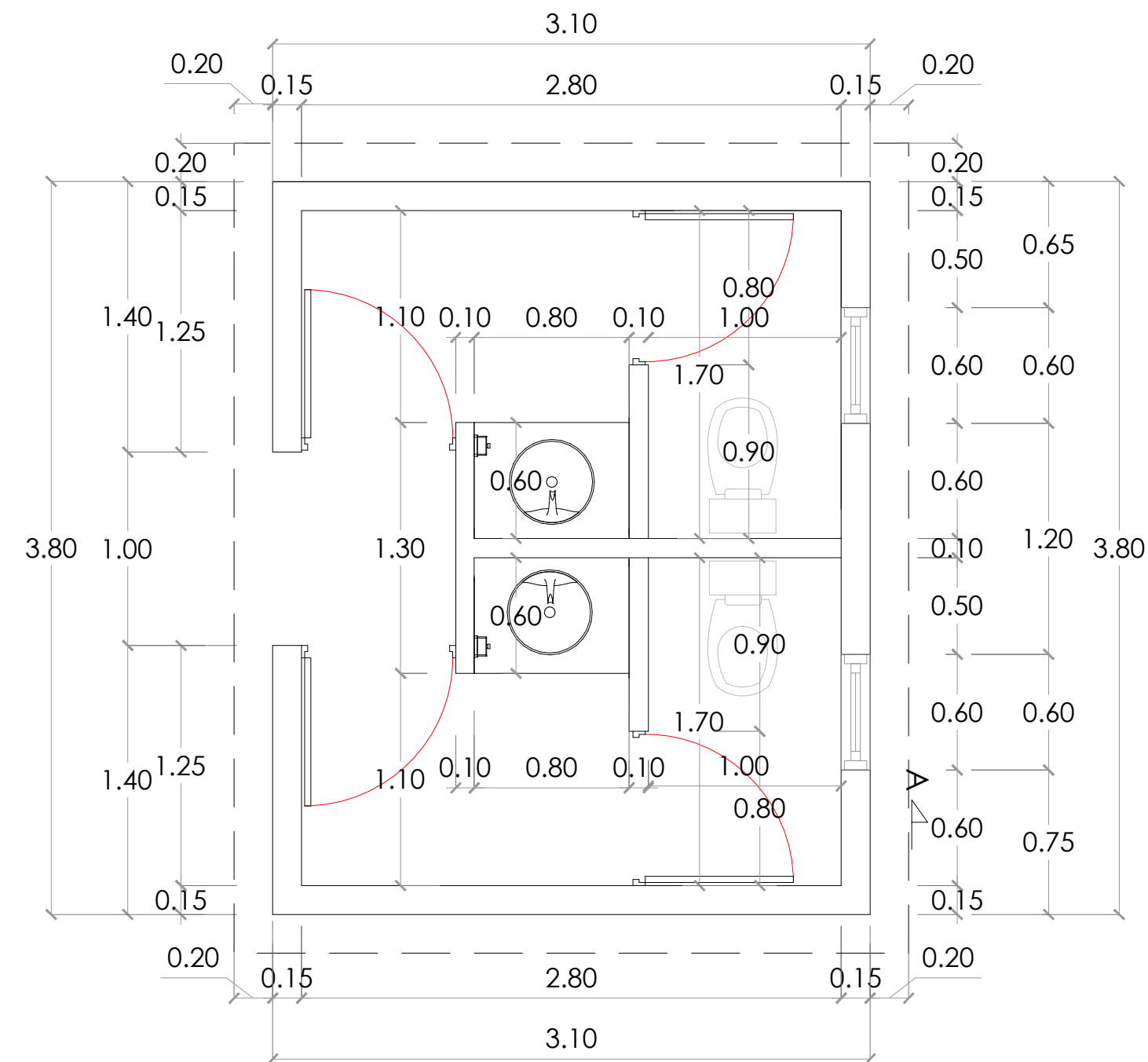
MAYO 2022

NO. PÁGINA: _____

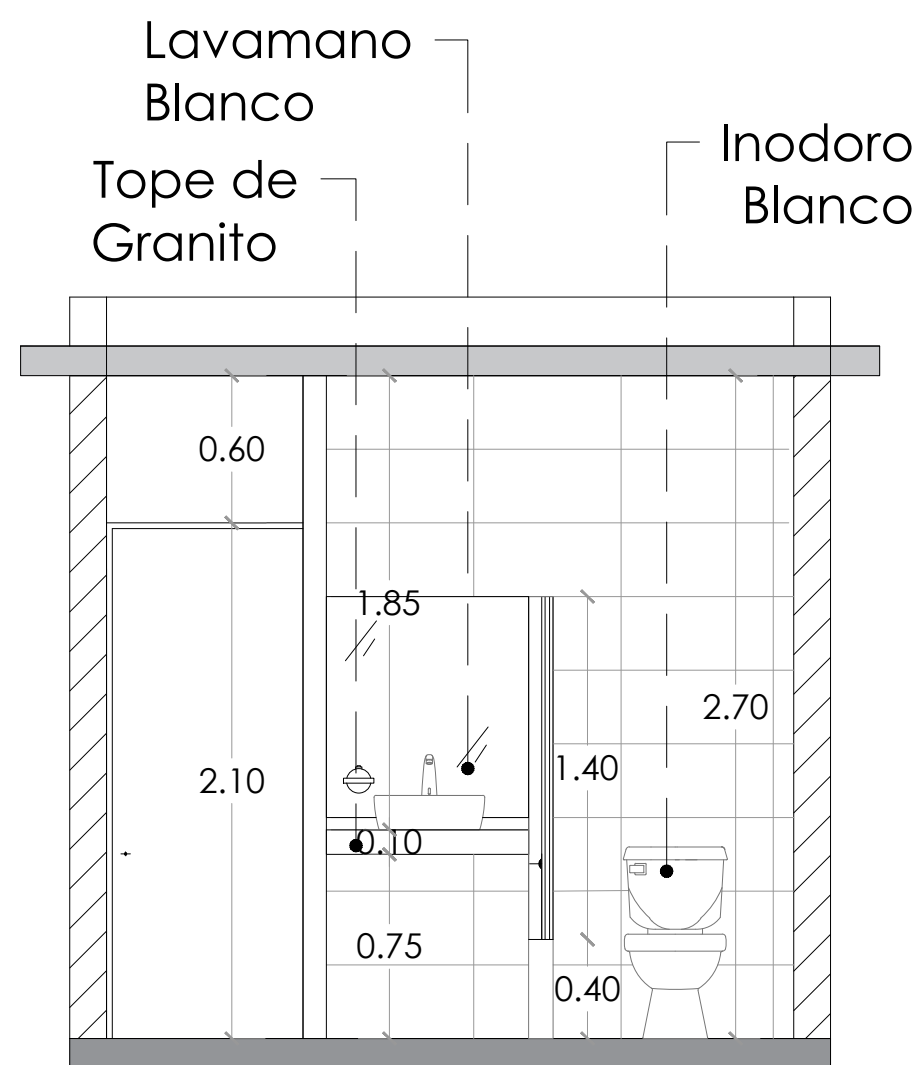
011



PLANTA DE BAÑOS
ESC: 1:30



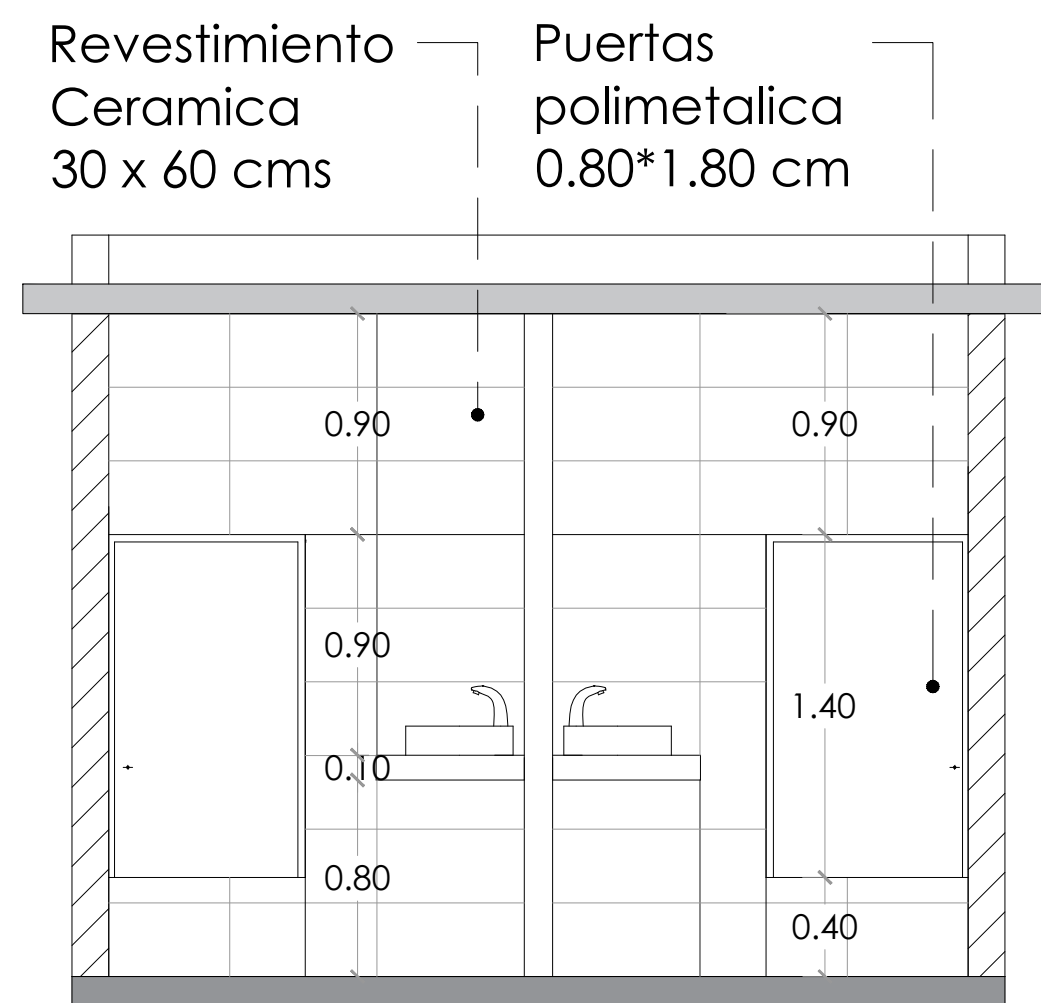
PLANTA DIMENSIONADA
ESC: 1:30



Lavamano
Blanco
Tope de
Granito
Inodoro
Blanco

0.60
1.85
2.10
0.10
0.75
1.40
0.40
2.70

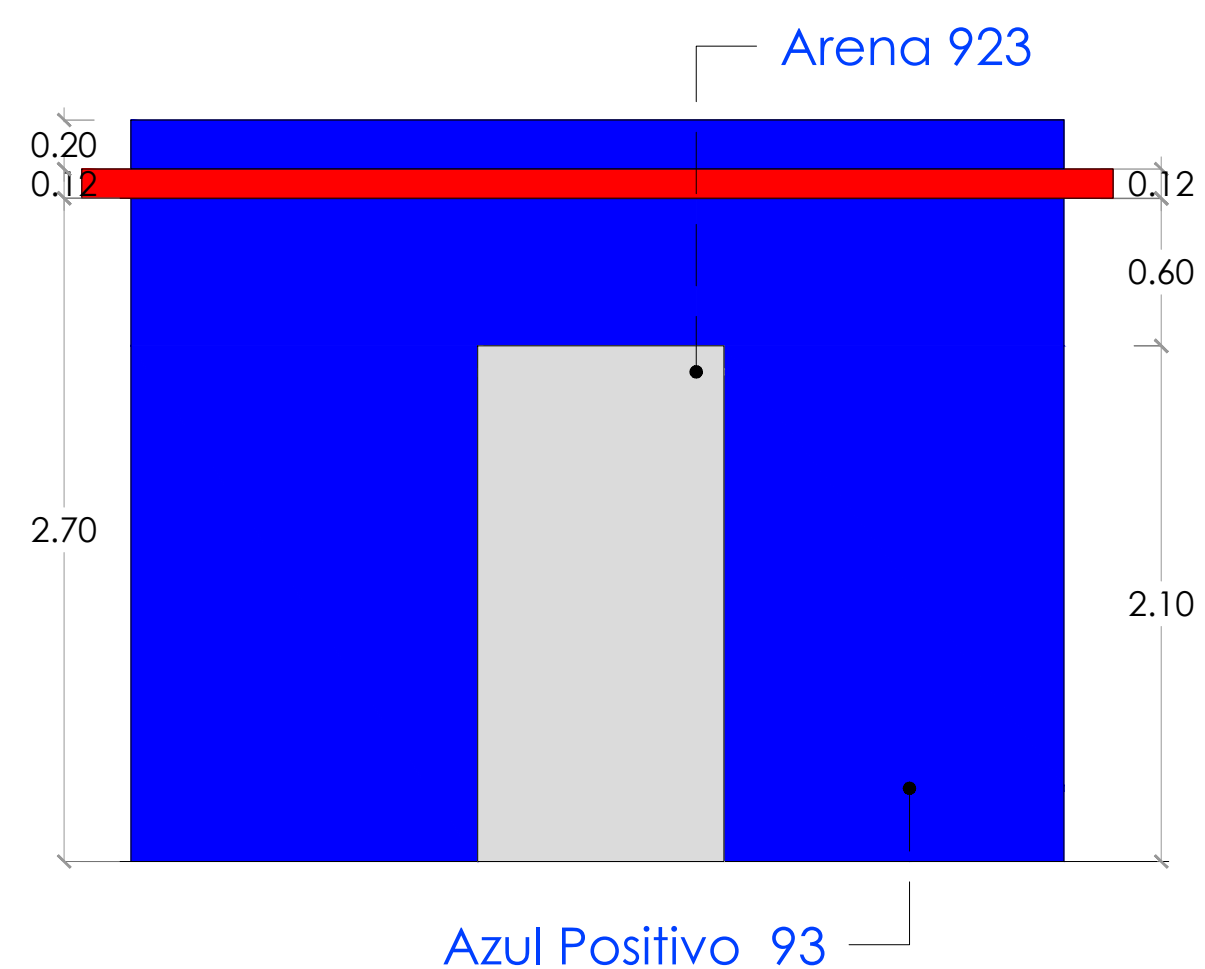
SECCIÓN A-A'
ESC: 1:30



Revestimiento
Ceramica
30 x 60 cms
Puertas
polimetálica
0.80*1.80 cm

0.90
0.90
0.90
0.10
0.80
1.40
0.40

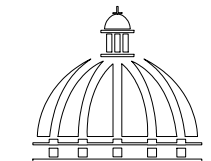
SECCIÓN B-B'
ESC: 1:30



Azul Positivo 93

Arena 923

ELEVACIÓN FRONTAL
ESC: 1:30



PROYECTO:

CANCHA DE BALONCESTO

EQUIPO DE TRABAJO:

DISEÑO ARQUITECTÓNICO
ARQ. VIELKA VARGAS
codia

ENC. INGENIERÍA
ING. JUNIOR MARTINEZ
codia 00000

ESTRUCTURAL
ING.
codia 00000

ELÉCTRICO
ING.
codia 00000

HIDRO-SANITARIO
ING.
codia 00000

SELLO DE APROBACIÓN

FECHA

CONTENIDO:

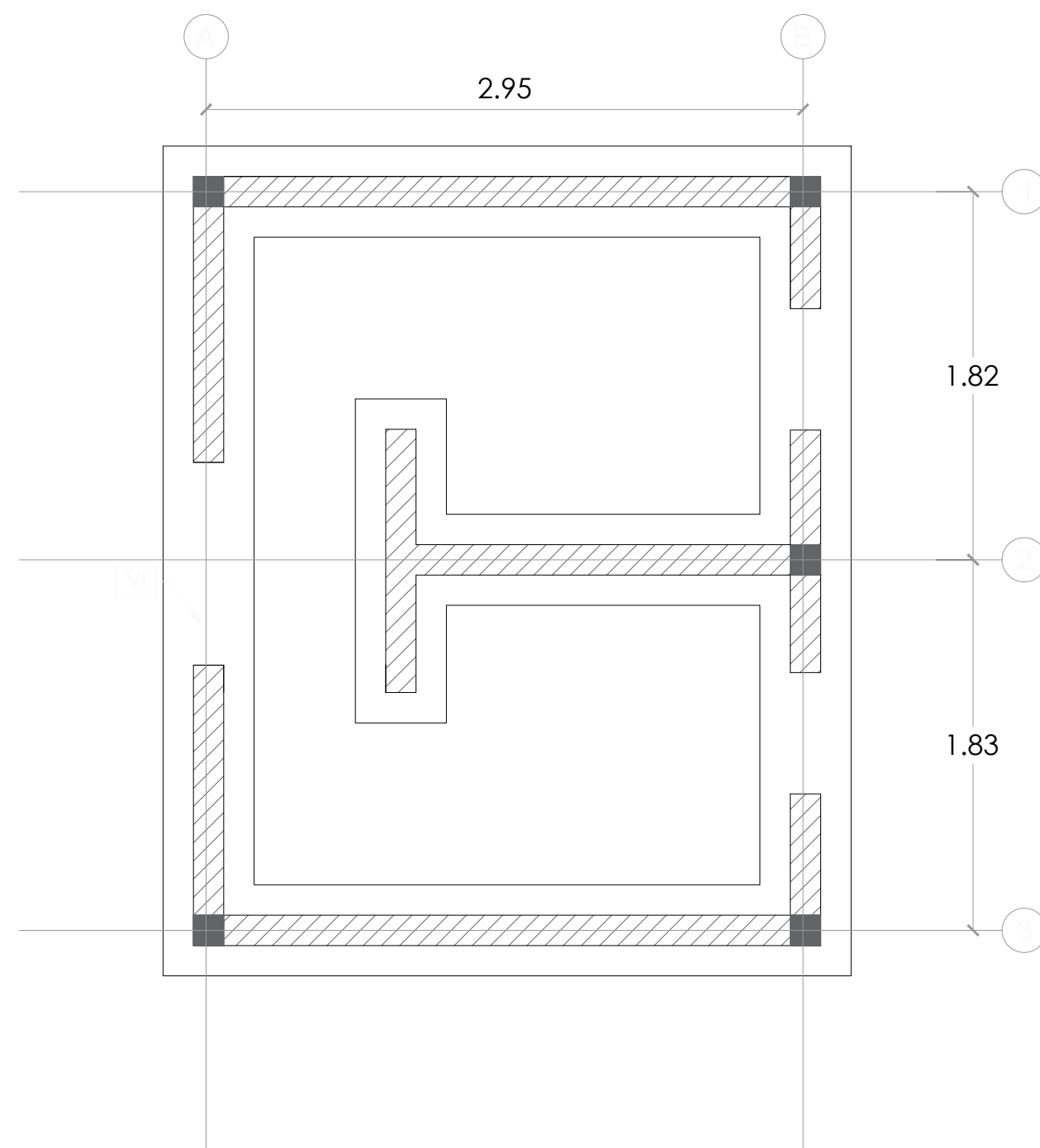
**DETALLES ESTRUCTURALES
CIMENTOS**

ESCALA:

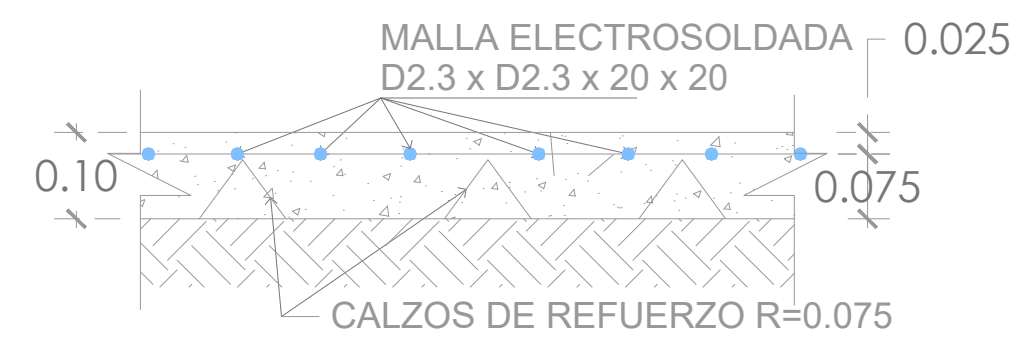
MAYO 2022

NO. PÁGINA:

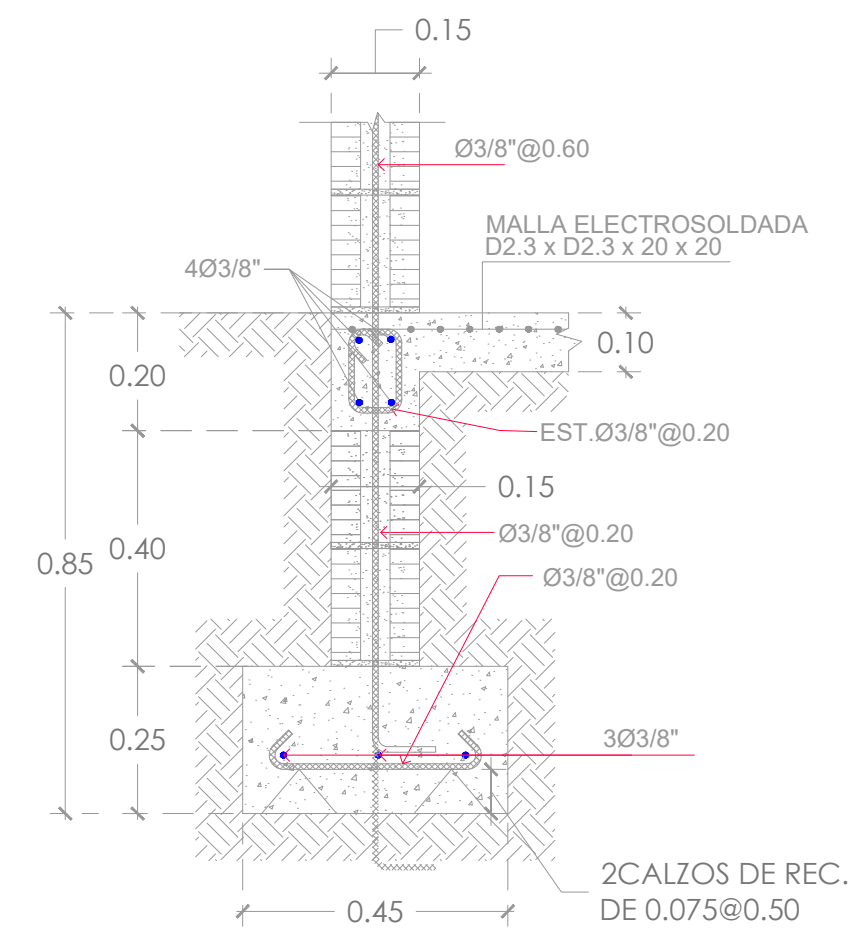
012



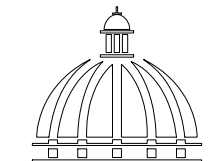
PLANTA DE CIMENTOS
ESC: 1:30



**DETALLE DE PISO
DE HORMIGON**



SECCIÓN TIPO



PROYECTO:
CANCHA DE BALONCESTO

EQUIPO DE TRABAJO:

DISEÑO ARQUITECTÓNICO
ARG. VIELKA VARGAS
codia

ENC. INGENIERÍA
ING. JUNIOR MARTINEZ
codia 00000

ESTRUCTURAL
ING.
codia 00000

ELÉCTRICO
ING.
codia 00000

HIDRO-SANITARIO
ING.
codia 00000

SELLO DE APROBACIÓN

FECHA

CONTENIDO:

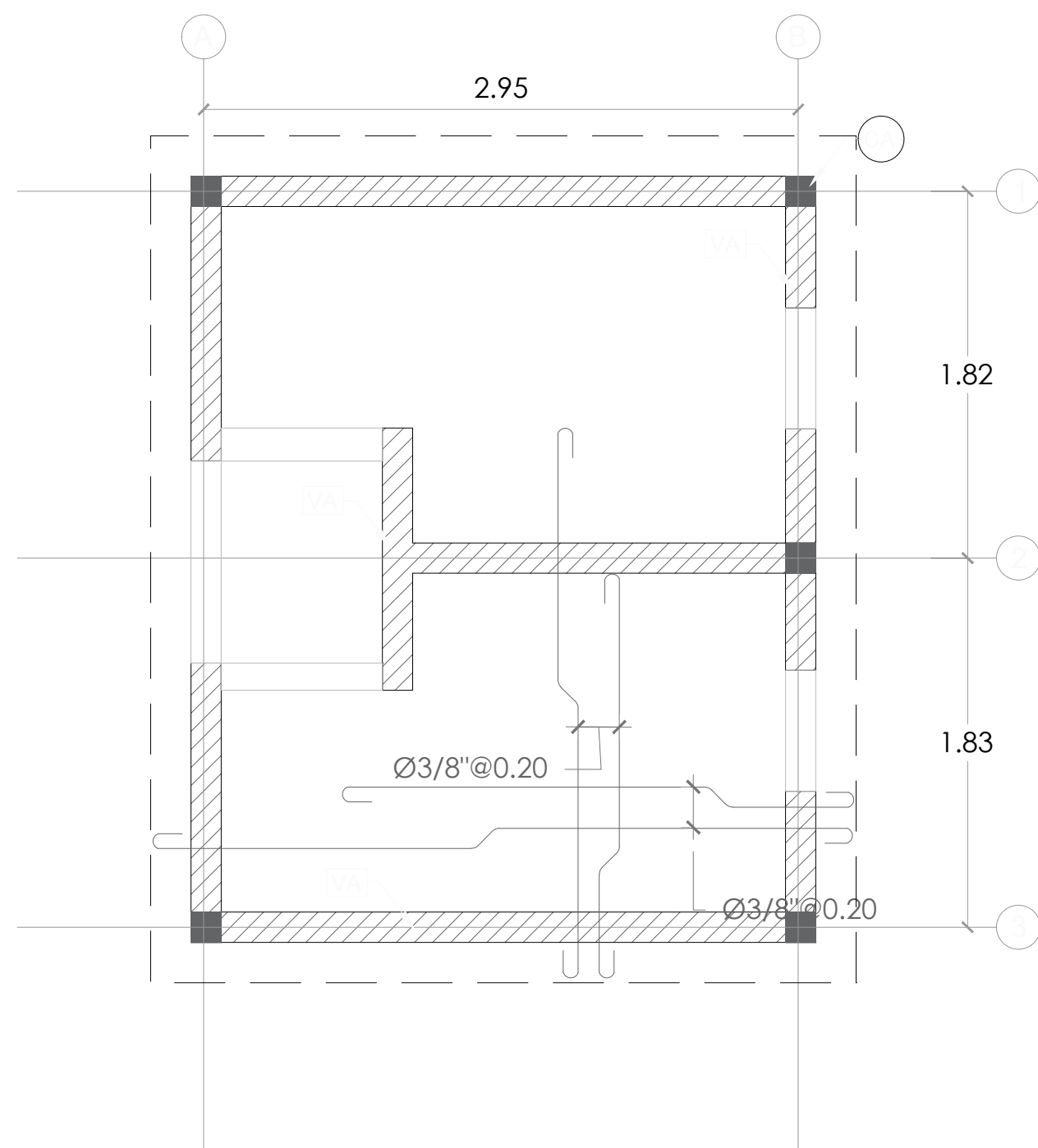
**DETALLES ESTRUCTURALES
LOSA**

ESCALA:

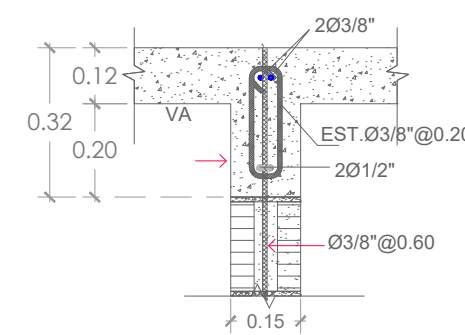
MAYO 2022

NO. PÁGINA:

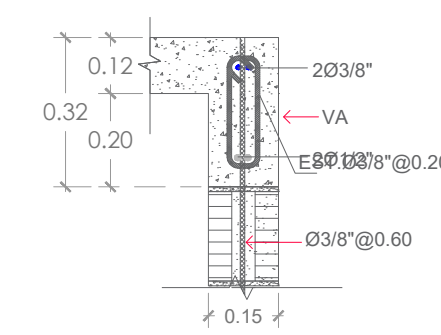
013



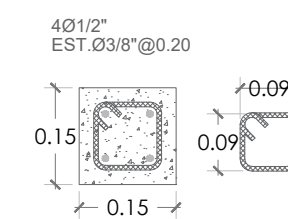
PLANTA ESTRUCTURAL LOSA
ESC: 1:30



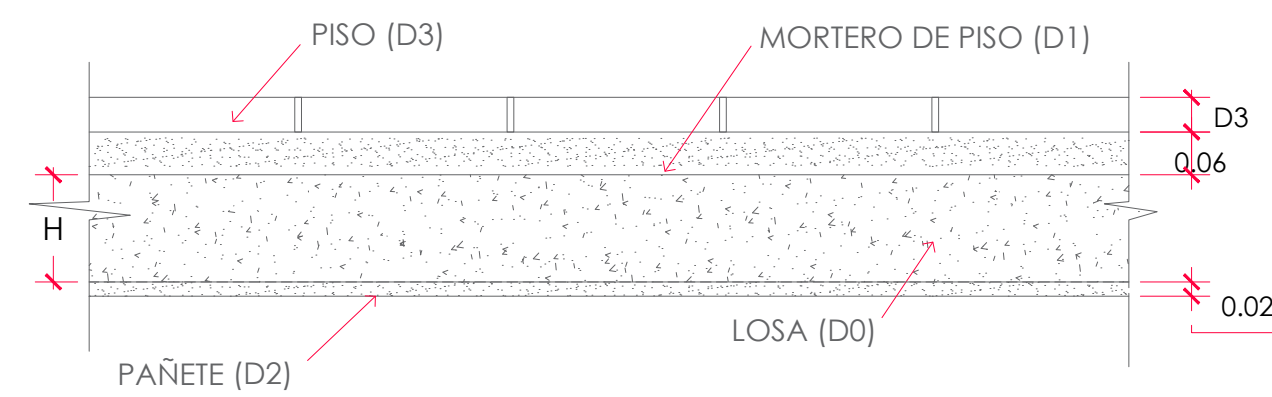
VIGA DE AMARRE (VA)



VIGA DE AMARRE (VA)



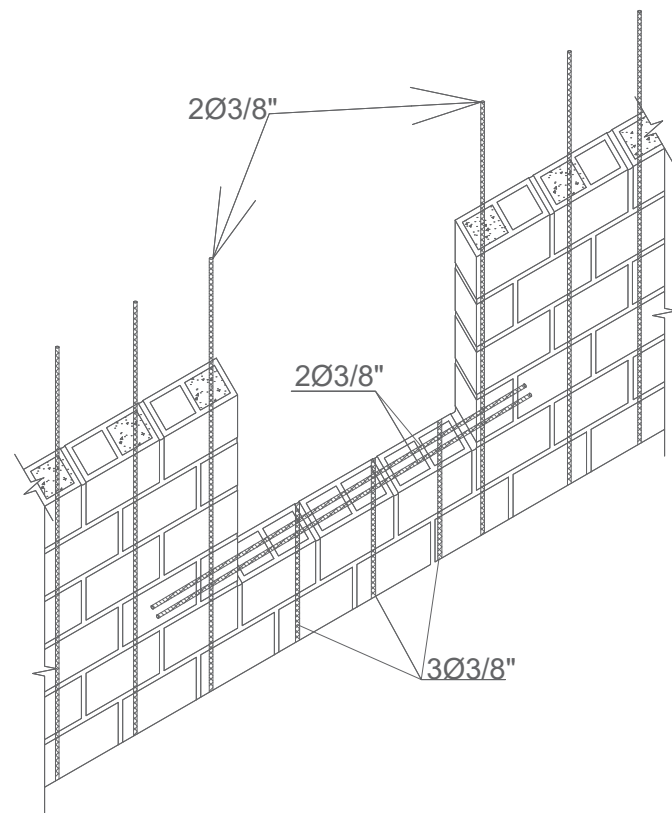
COLUMNA CA



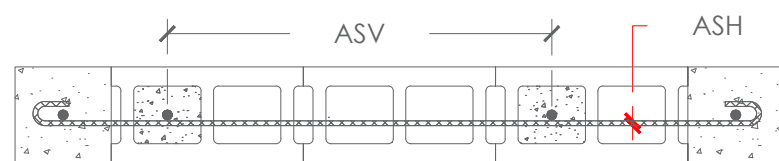
DETALLE DE LOSAS

LOSA	ESPESOR (m)	TIPO
L1@L5	0.12	M

M-Losa Maciza



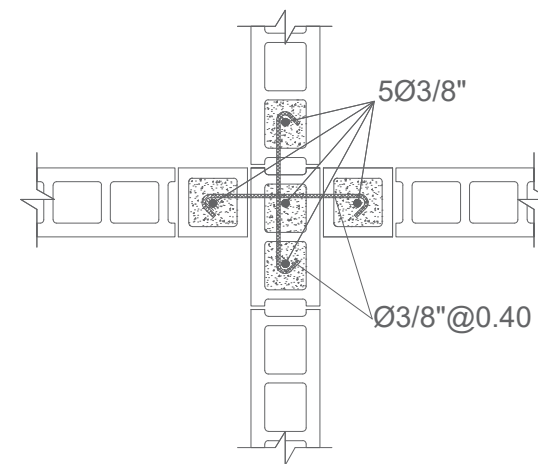
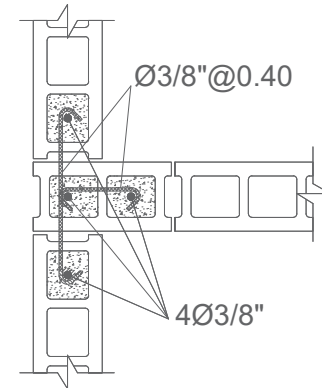
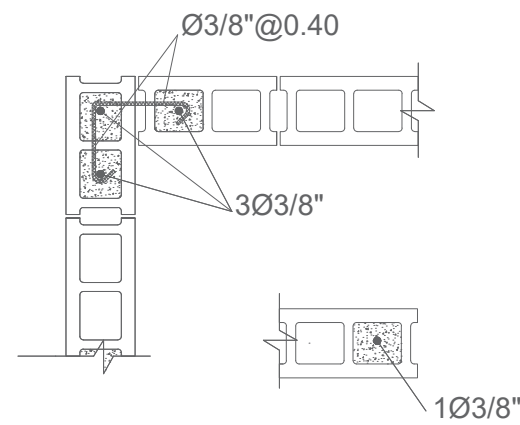
DETALLE REFUERZO ABERTURA VENTANA



	ASV(ACERO VERTICAL)	ASH(ACERO HORIZONTAL)	e
M1	Ø3/8"@0.60	Ø3/8"@0.60	0.15

NOTA:
TODOS LOS MUROS CORRESPONDEN A M1,
SALVO INDICACION CONTRARIA.

DETALLE REFUERZO MAMPOSTERIA



DETALLE INTERSECCIONES DE MURO

LONGITUD DE SOLAPE		LONG. DE SOLAPE [L,S] (CM)				
L _e	d _b	Ø3/8"	210	240	280	350
		1"	55	50	50	40
L _s	d _b	1/2"	75	70	65	60
		3/4"	110	105	95	85
1"		185	175	160	145	

DIAMETRO MINIMO DE DOBLADO		d _b D[cm]	
3/8"		4	
1/2"		5	
3/4"		11.50	
1"		15.25	

GANCHO DE 180°	d _b [a[cm] b[cm] c[cm] r[cm]			
	3/8"	6.50	12.00	7.00
1/2"	6.50	15.00	7.50	8.00
3/4"	8.00	25.00	12.00	12.00
1"	11.00	30.00	15.00	16.00

GANCHO DE 90°	GANCHO DE 135°			
	3/8"	6.50	12.00	7.00
1/2"	6.50	15.00	7.50	8.00
3/4"	8.00	25.00	12.00	12.00
1"	11.00	30.00	15.00	16.00

NOTA CARGA DE LOSAS:

- 1) CARGAS DE SERVICIOS.
- 1-A) CARGAS MUERTAS.
- D0 = PESO PROPIO = 0.12m X 2400 Kg/m3
 - D0 = 288 Kg/m2
 - D1 = 0.06 m X 2100 Kg/m3
 - D1 = 126 Kg/m2
 - D2 = 0.02 m X 2100 Kg/m3 = 42 Kg/m2
 - D3 = 20 Kg/m2
- 1-B) CARGAS VIVAS
- L1- HABITACIONES, PASILLO Y ESTAR
 - L2- BALCONES Y ESCALERAS
 - L1 = 200 Kg/m2
 - L2 = 400 Kg/m2

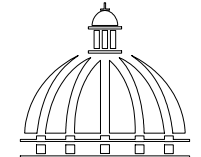
NOTA DE REFUERZOS

- 1-TODO ACERO LONGITUDINAL CORRESPONDE A Ø3/8". TODO ESPACIAMIENTO COLOCADO EN ACERO LONGITUDINAL CORRESPONDE 0.25, A MENOS QUE SE INDIQUE LO CONTRARIO.
- 2-TODO ACERO ADICIONAL CORRESPONDE A Ø3/8". TODO ESPACIAMIENTO COLOCADO EN ACERO ADICIONAL CORRESPONDE 0.50, A MENOS QUE SE INDIQUE LO CONTRARIO.
- 3-EL ACERO DE REFUERZO A SER COLOCADO PRIMERO SERA AQUEL CON MENOR ESPACIAMIENTO.

CALIDAD DE LOS MATERIALES

- 1- Concreto:
F'_c= 210 Kg/cm²
- 2- Barra de refuerzo corrugado (Varillas)
F_y= 4,200 Kg/cm² (Grado 60)
- 3- Malla Electrosoldada
F_y= 5,600 Kg/cm² (Grado 80)
- 4- Bloques de concreto
F_b≥ 60 Kg/cm².
- 5- Mortero en junta
F'_j≥ 80 Kg/cm²
- 6- Hormigón en cámara
F'_{cm}≥ 120 Kg/cm².

**COMISION PRESIDENCIAL DE APOYO
AL DESARROLLO PROVINCIAL
CPADP**



**GOBIERNO DE LA
REPÚBLICA DOMINICANA**

Ave. Dr. Delgado, Esq. Moises Garcia,
Gazcue, Sto. Dgo., R.D.
TEL.: (809)-364-2189 | FAX.: (809)- 688-1665
E-Mail: info@cpadp.gob.do

PROYECTO:
CANCHA DE BALONCESTO

EQUIPO DE TRABAJO:

DISEÑO ARQUITECTÓNICO
ARG. VIELKA VARGAS
codia

ENC. INGENIERÍA
ING. JUNIOR MARTINEZ
codia 00000

ESTRUCTURAL
ING. codia 00000

ELÉCTRICO
ING. codia 00000

HIDRO-SANITARIO
ING. codia 00000

SELLO DE APROBACIÓN

FECHA _____

CONTENIDO:

**DETALLES ESTRUCTURALES
MUROS**

ESCALA:

MAYO 2022

NO. PÁGINA:

014