

PROYECTO:

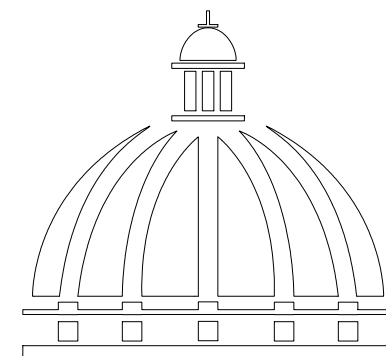
**“CONSTRUCCION CAMPO DE BEISBOL”**

DISTRITO MUNICIPAL BATISTA

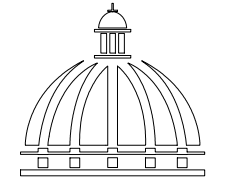
MUNICIPIO ELCERCADO

PROVINCIA SAN JUAN

MAYO 2022



**GOBIERNO DE LA  
REPÚBLICA DOMINICANA**



PROYECTO:  
CONSTRUCCION CAMPO DE BEISBOL  
EN EL DISTRITO MUNICIPAL BATISTA,  
MUNICIPIO EL CERCADO, PROVINCIA  
SAN JUAN.

EQUIPO DE TRABAJO:  
**DISEÑO ARQUITECTÓNICO**  
ARQ. Ariana Felipe Gomez  
codia 00000

**ENC. INGENIERÍA**  
ING. Junior Martínez  
codia 00000

**ESTRUCTURAL**  
ING. \_\_\_\_\_  
codia 00000

**ELÉCTRICO**  
ING. \_\_\_\_\_  
codia 00000

**HIDRO-SANITARIO**  
ING. \_\_\_\_\_  
codia 00000

SELLO DE APROBACIÓN:

FECHA: MAYO 2022

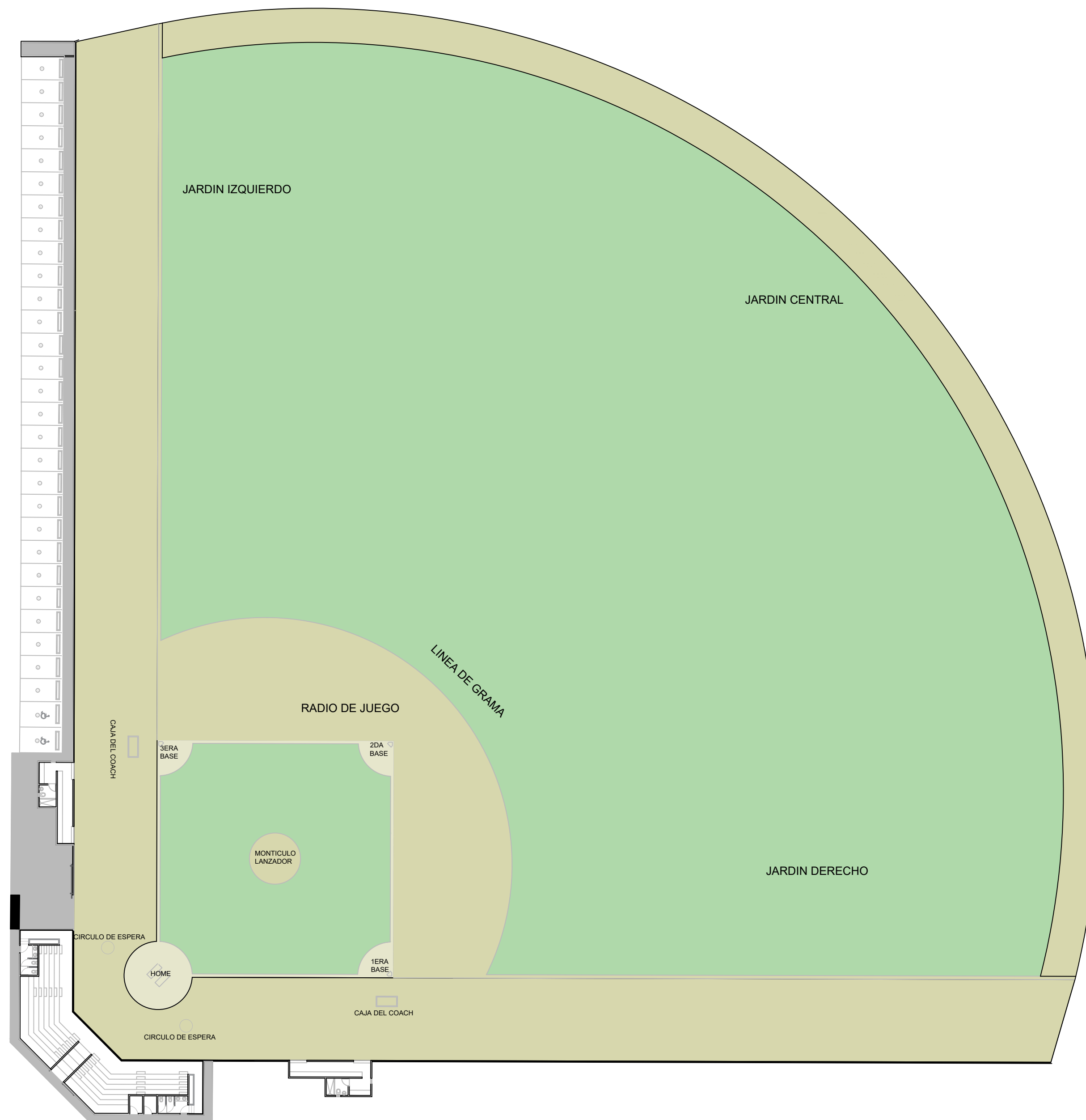
CONTENIDO:  
PLANTA ARQUITECTONICA  
DE CONJUNTO

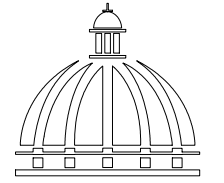
ESCALA:

MAYO 2022

NO. PÁGINA:

001





PROYECTO:  
CONSTRUCCION CAMPO DE BEISBOL  
EN EL DISTRITO MUNICIPAL BATISTA,  
MUNICIPIO EL CERCADO, PROVINCIA  
SAN JUAN.

EQUIPO DE TRABAJO:

**DISEÑO ARQUITECTÓNICO**  
ARQ. Ariana Felipe Gomez  
codia 00000

**ENC. INGENIERÍA**  
ING. Junior Martínez  
codia 00000

**ESTRUCTURAL**  
ING. \_\_\_\_\_  
codia 00000

**ELÉCTRICO**  
ING. \_\_\_\_\_  
codia 00000

**HIDRO-SANITARIO**  
ING. \_\_\_\_\_  
codia 00000

SELLO DE APROBACIÓN:

FECHA: MAYO 2022

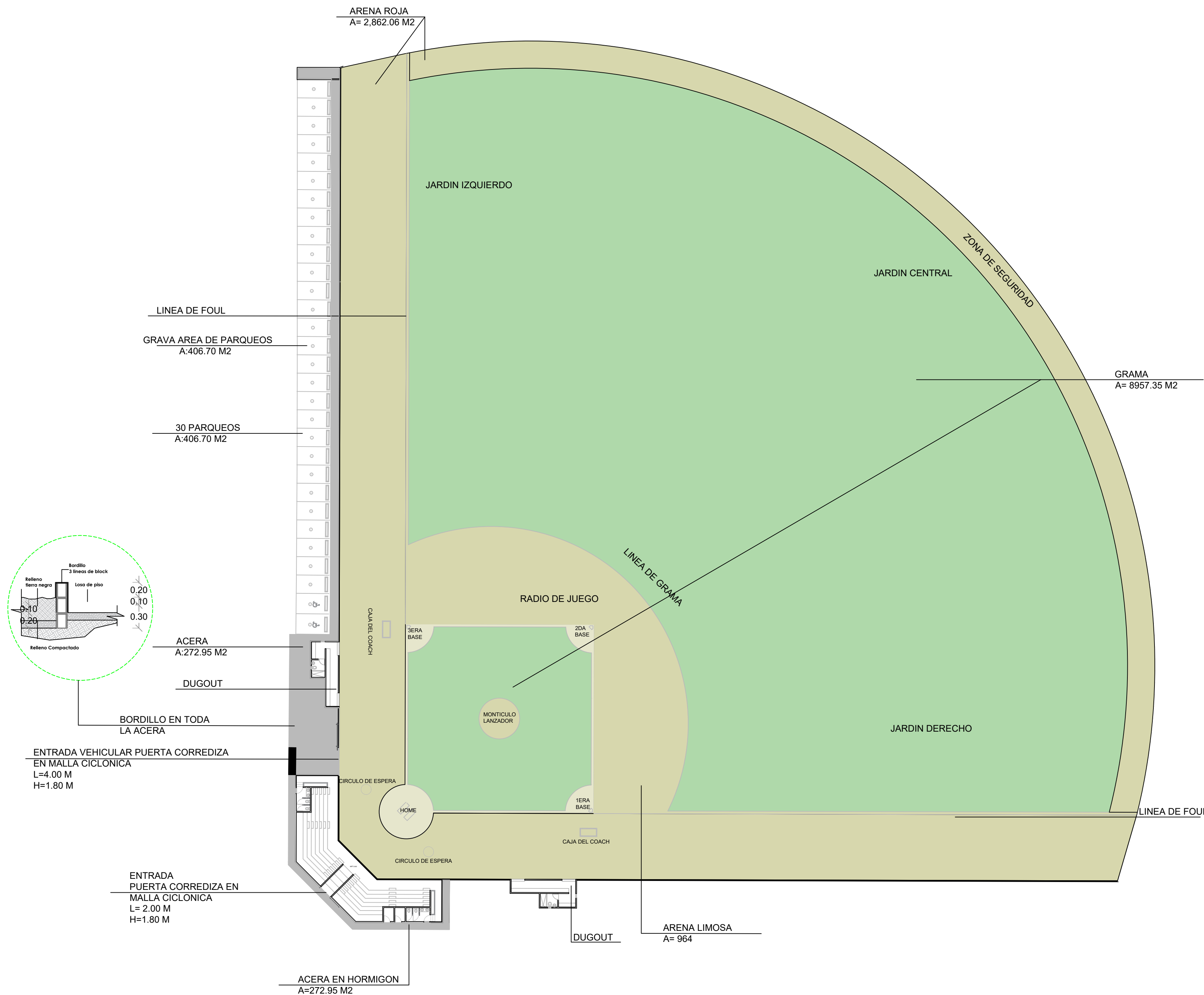
CONTENIDO:  
PLANTA ARQUITECTONICA  
DE CONJUNTO

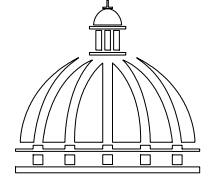
ESCALA:

MAYO 2022

NO. PÁGINA:

002





PROYECTO:  
CONSTRUCCION CAMPO DE BEISBOL  
EN EL DISTRITO MUNICIPAL BATISTA,  
MUNICIPIO EL CERCADO, PROVINCIA  
SAN JUAN.

EQUIPO DE TRABAJO:

**DISEÑO ARQUITECTÓNICO**  
ARQ. Ariana Felipe Gomez  
codia 00000

**ENC. INGENIERÍA**  
ING. Junior Martínez  
codia 00000

**ESTRUCTURAL**  
ING. \_\_\_\_\_  
codia 00000

**ELÉCTRICO**  
ING. \_\_\_\_\_  
codia 00000

**HIDRO-SANITARIO**  
ING. \_\_\_\_\_  
codia 00000

SELLO DE APROBACIÓN:

FECHA: MAYO 2022

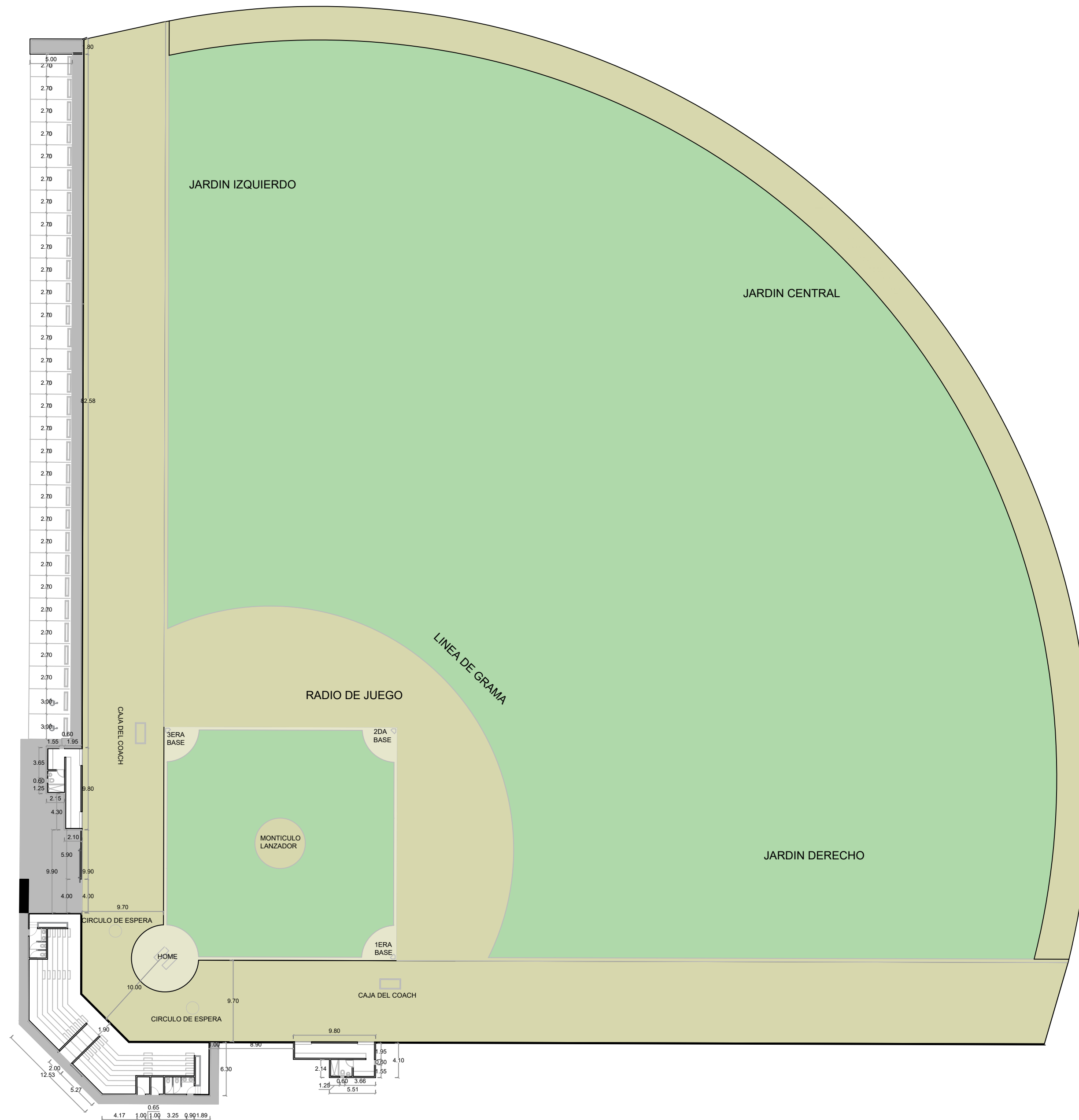
CONTENIDO:  
PLANTA ARQUITECTONICA  
DE CONJUNTO

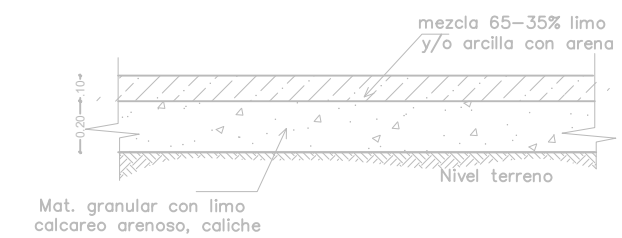
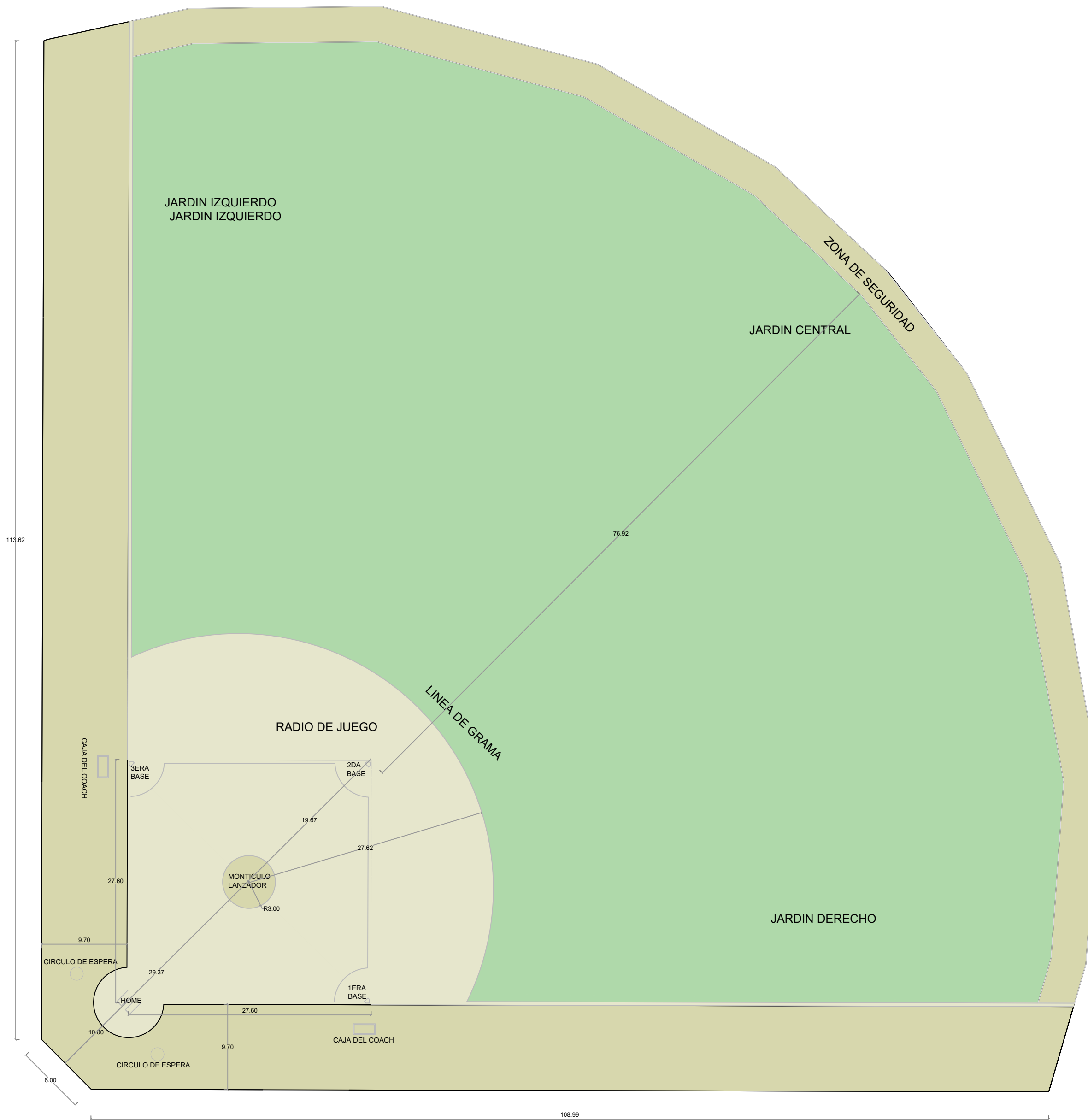
ESCALA:

MAYO 2022

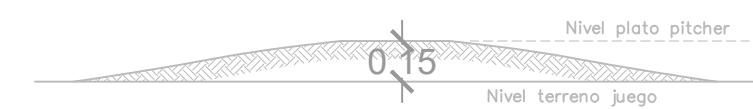
NO. PÁGINA:

003

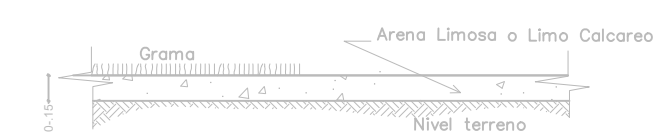




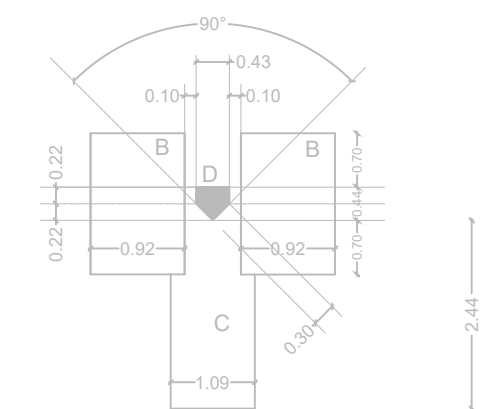
Def. Terreno Media Luna



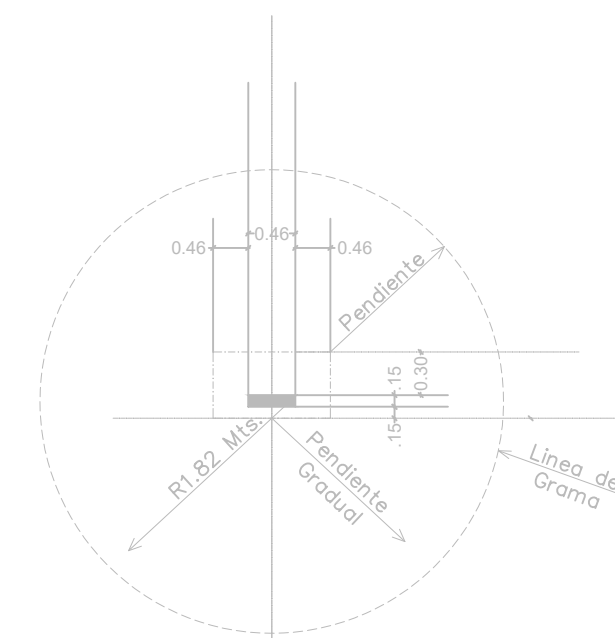
Def. Placa Lanzador



Def. Terreno Cuadro Int. y jardines (no incluye media luna)

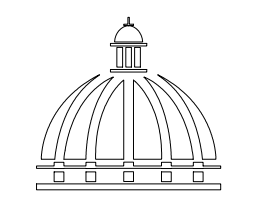


Trazado



Trazado Lanzador

COMISION PRESIDENCIAL DE APOYO AL DESARROLLO PROVINCIAL CPADP



GOBIERNO DE LA REPUBLICA DOMINICANA

Ave. Dr. Delgado, Esq. Moises Garcia, Gazcue, Sto. Dgo., R.D.  
TEL.: (809)-364-2189 | FAX.: (809)- 688-1665  
E-Mail: info@cpadp.gob.do

PROYECTO:  
CONSTRUCCION CAMPO DE BEISBOL EN EL DISTRITO MUNICIPAL BATISTA, MUNICIPIO EL CERCADO, PROVINCIA SAN JUAN.

- EQUIPO DE TRABAJO:
- DISEÑO ARQUITECTÓNICO**  
ARQ. Ariana Felipe Gomez  
codia 00000
  - ENC. INGENIERÍA**  
ING. Junior Martínez  
codia 00000
  - ESTRUCTURAL**  
ING. \_\_\_\_\_  
codia 00000
  - ELÉCTRICO**  
ING. \_\_\_\_\_  
codia 00000
  - HIDRO-SANITARIO**  
ING. \_\_\_\_\_  
codia 00000

SELLO DE APROBACIÓN:

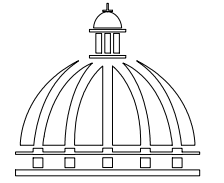
FECHA: MAYO 2022

CONTENIDO:  
PLANTA DIMENSIONADA DE CONJUNTO

ESCALA:

MAYO 2022

NO. PÁGINA:  
**004**



PROYECTO:  
CONSTRUCCION CAMPO DE BEISBOL  
EN EL DISTRITO MUNICIPAL BATISTA,  
MUNICIPIO EL CERCADO, PROVINCIA  
SAN JUAN.

EQUIPO DE TRABAJO:

**DISEÑO ARQUITECTÓNICO**  
ARQ. Ariana Felipe Gomez  
codia 00000

**ENC. INGENIERÍA**  
ING. Junior Martínez  
codia 00000

**ESTRUCTURAL**  
ING. \_\_\_\_\_  
codia 00000

**ELÉCTRICO**  
ING. \_\_\_\_\_  
codia 00000

**HIDRO-SANITARIO**  
ING. \_\_\_\_\_  
codia 00000

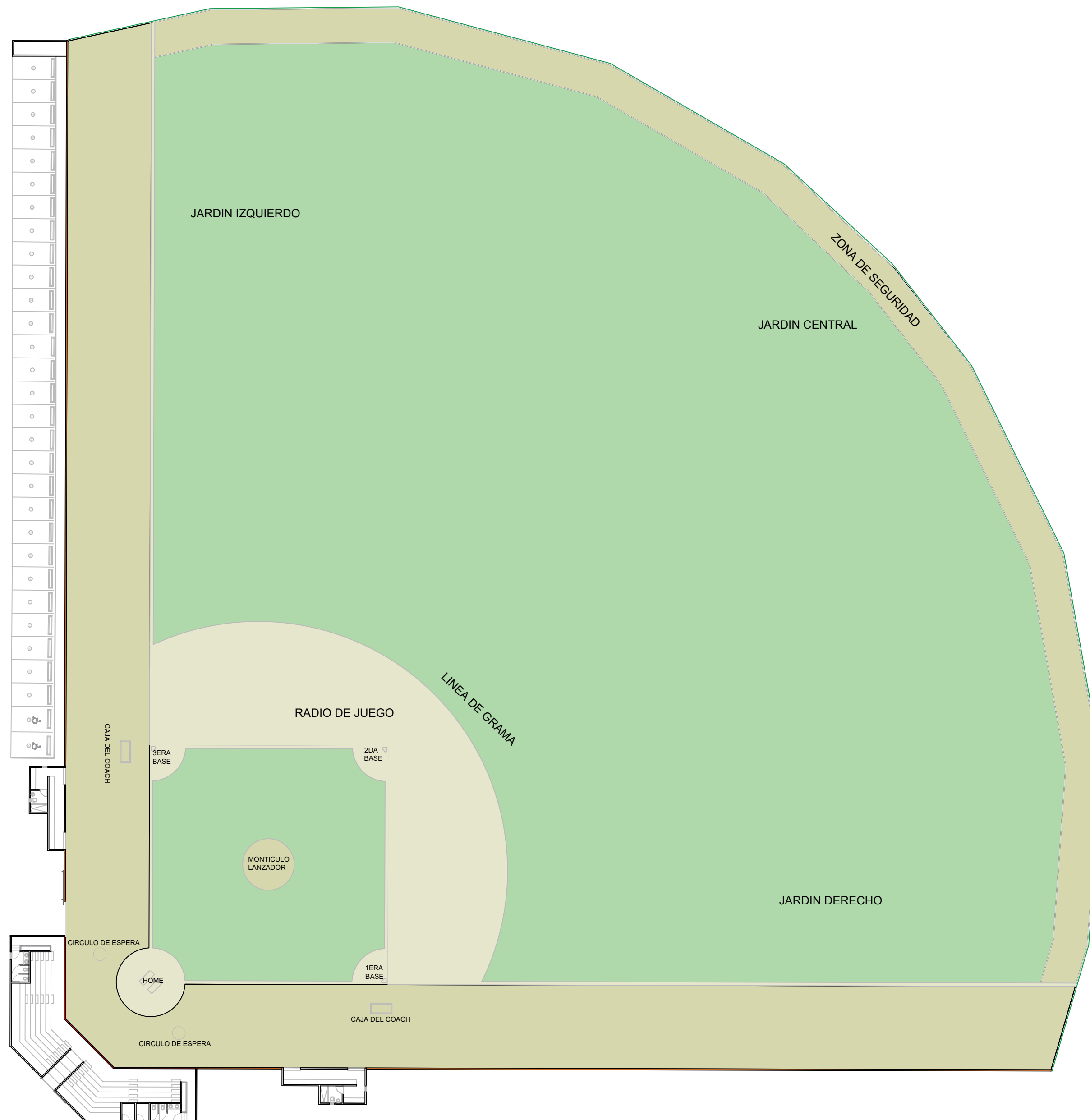
SELLO DE APROBACIÓN:

FECHA: MAYO 2022

CONTENIDO:  
PLANTA ARQUITECTONICA  
DE CONJUNTO VERJA

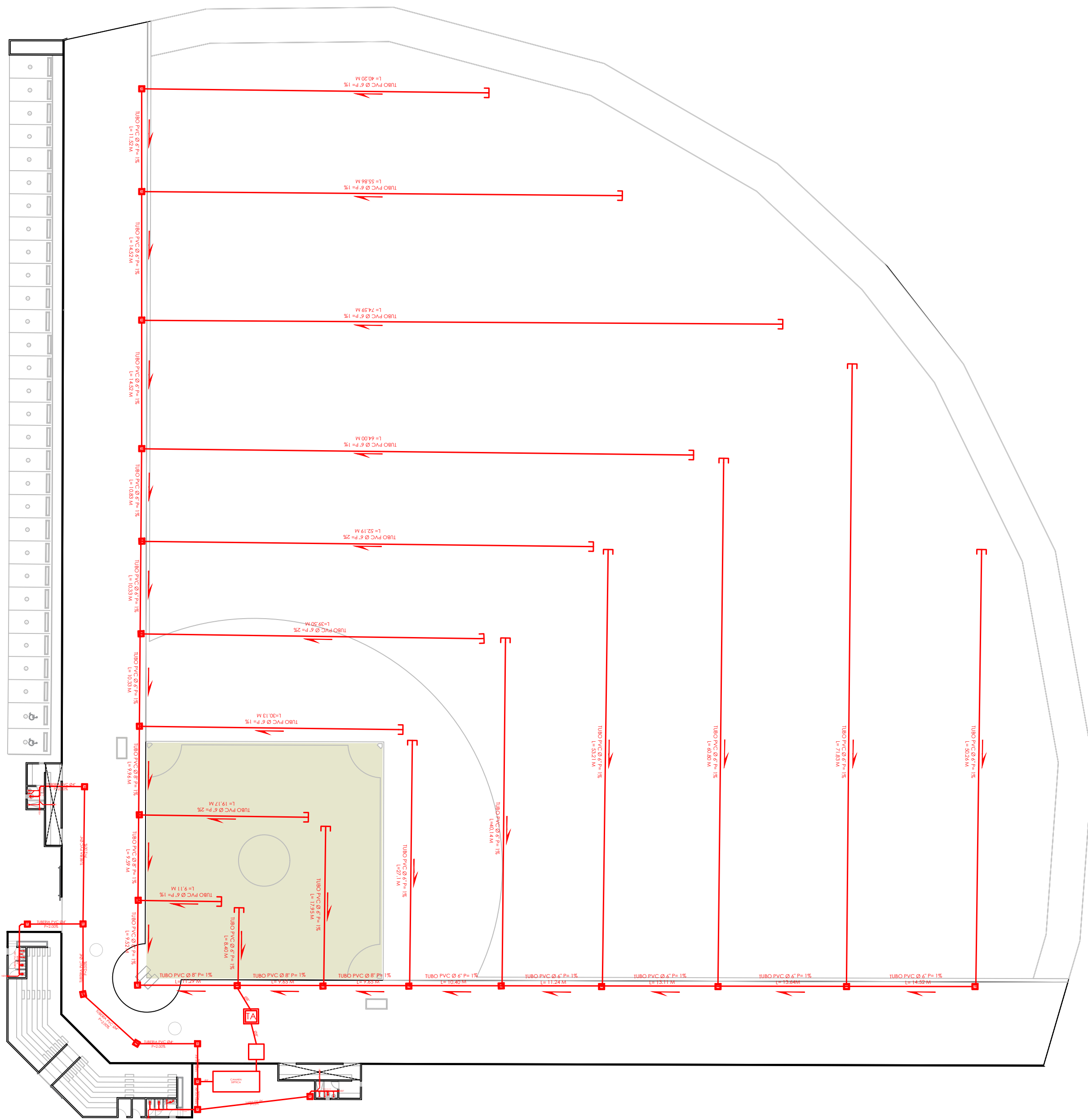
ESCALA:  
MAYO 2022

NO. PÁGINA:  
**005**



LEYENDA DE MURO	
	BACKSTOP H=5.40M L= 27.11 M
	MURO DE BLOQUES - CENTER FIELD H=1.80 M L=205.07M
	MURO DE BLOQUES H=1.80 M L=205.07M
	MURO DE BLOQUES Y MALLA CICLÓNICA H=1.80 L =179.65 M

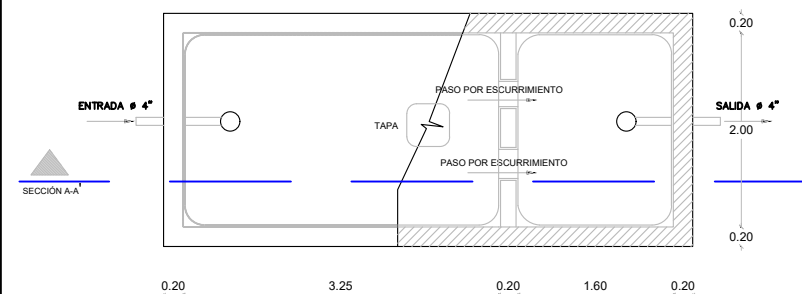




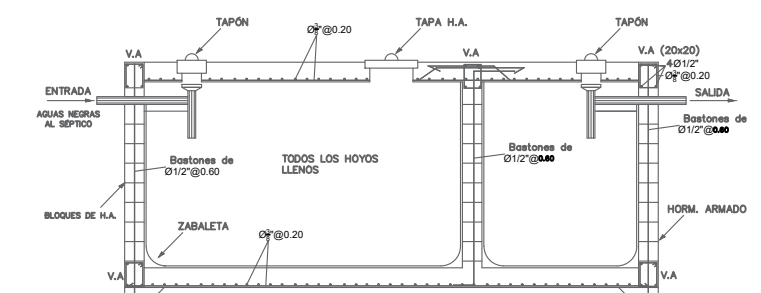
1  
00

### PLANTA INSTALACIONES SANITARIAS - AGUA NEGRAS

ESC. 1:500

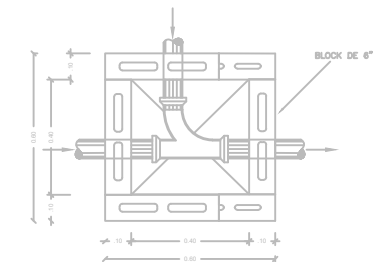


PLANTA

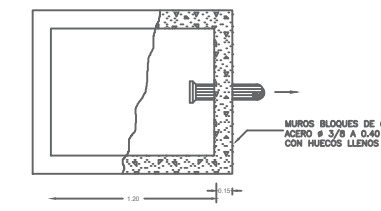


SECCIÓN A-A

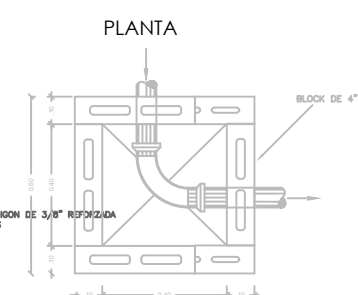
DETALLE REGISTRO



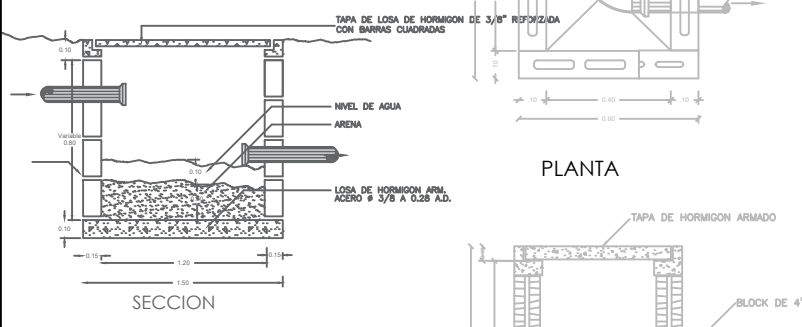
DETALLE TRAMPA DE ARENA



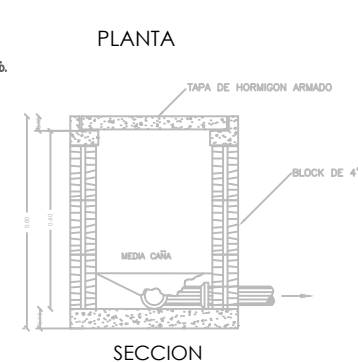
PLANTA



PLANTA



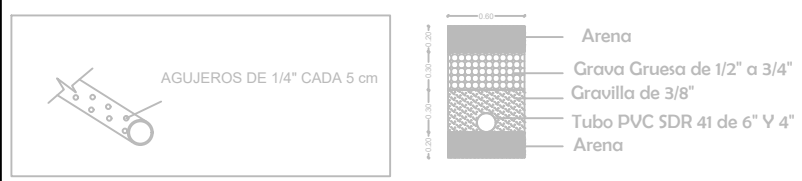
SECCION



PLANTA

SECCION

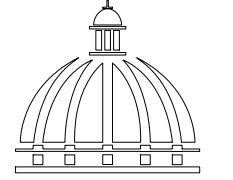
DRENAJE CANALES RECOLECTORES DE AGUA PLUVIAL TERRENO DE JUEGO



- NOTA
- TODAS LAS TUBERIAS A USAR EN LOS SISTEMAS DE DESAGUES DE AGUA POTABLE, AGUAS NEGRAS Y PLUVIAL SERAN DE P.V.C
  - LA PENDIENTE DE LAS TUBERIAS DEL SISTEMA DE DESAGUE DE AGUAS NEGRAS SERAN DE 2%
  - LAS TUBERIAS DE VENTILACION SUBIRAN 0.30 M SOBRE EL NIVEL DE TECHO
  - TUBERIA DE DRENAJE PLUVIAL PARA EL TERRENO DE JUEGO, TUBO DE 6" Y 8" PVC SDR 41
  - LAS TUBERIA DE DRENAJE PLUVIAL EN PVC DEBEN SER RECUBIERTAS CON UNA MALLA GEOTEXTIL

LEYENDA SANITARIA					
SIMBOLO	ABREV.	DESCRIPCION	SIMBOLO	ABREV.	DESCRIPCION
	i	INODOROS		R	REGISTRO
	Lm	LAVAMANOS			TUBERIA
	D	DUCHA		TA	TRAMPA DE ARENA
	Fr	FREGADERO		CS	CAMARA SEPTICA

### COMISION PRESIDENCIAL DE APOYO AL DESARROLLO PROVINCIAL CPADP



GOBIERNO DE LA REPUBLICA DOMINICANA

Ave. Dr. Delgado, Esq. Moises Garcia, Gazeue, Sto. Dgo., R.D.  
TEL.: (809)-364-2189 | FAX.: (809)- 688-1665  
E-Mail: info@cpadp.gob.do

PROYECTO:  
CONSTRUCCION CAMPO DE BEISBOL EN EL DISTRITO MUNICIPAL BATISTA, MUNICIPIO EL CERCADO, PROVINCIA SAN JUAN.

EQUIPO DE TRABAJO:  
**DISEÑO ARQUITECTÓNICO**  
ARQ. Ariana Felipe Gomez  
codia 00000

**ENC. INGENIERÍA**  
ING. Junior Martínez  
codia 00000

**ESTRUCTURAL**  
ING. \_\_\_\_\_  
codia 00000

**ELÉCTRICO**  
ING. \_\_\_\_\_  
codia 00000

**HIDRO-SANITARIO**  
ING. \_\_\_\_\_  
codia 00000

SELLO DE APROBACIÓN:

FECHA: MAYO 2022

CONTENIDO:  
PLANTA INSTALACIONES SANITARIAS AGUA NEGRA

ESCALA:

MAYO 2022

NO. PÁGINA:

007



Ave. Dr. Delgado, Esq. Moises Garcia,  
Gazcue, Sto. Dgo., R.D.  
TEL.: (809)-364-2189 | FAX.: (809)- 688-1665  
E-Mail: info@cpadp.gob.do

PROYECTO:  
CONSTRUCCION CAMPO DE BEISBOL  
EN EL DISTRITO MUNICIPAL BATISTA,  
MUNICIPIO EL CERCADO, PROVINCIA  
SAN JUAN.

EQUIPO DE TRABAJO:

**DISEÑO ARQUITECTÓNICO**  
ARQ. Ariana Felipe Gomez  
codia 00000

**ENC. INGENIERÍA**  
ING. Junior Martínez  
codia 00000

**ESTRUCTURAL**  
ING.  
codia 00000

**ELÉCTRICO**  
ING.  
codia 00000

**HIDRO-SANITARIO**  
ING.  
codia 00000

SELLO DE APROBACIÓN:

FECHA: MAYO 2022

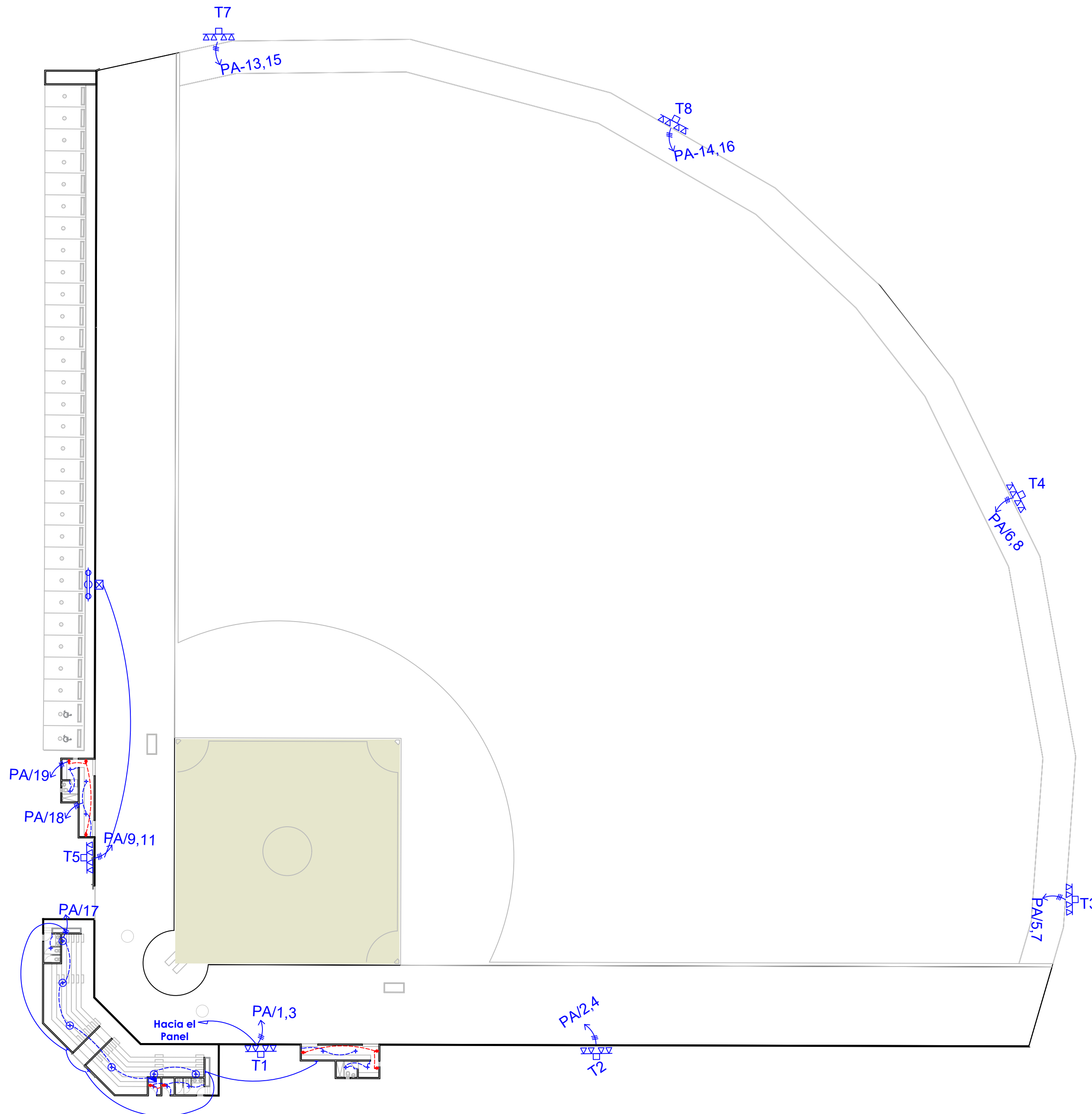
CONTENIDO:  
PLANTA INSTALACIONES  
ELECTRICAS

ESCALA:

MAYO 2022

NO. PÁGINA:

008



LEYENDA	
SIMBOLOGÍA	NOMBRE
	Luces de Techo
	Luces colgante tipo campana
	Lampara flour 4x4
	Lampara flour 2x4
	Luces de Pared
	Interruptores sencillo, 15A, 120V
	Interruptores doble, 15A, 120V
	Interruptores triple, 15A, 120V
	Interruptores 3 Way, 15A, 120V
	Interruptores 4 Way, 15A, 120V
	Interruptores Con luz piloto, 15A, 120V
	Poste Hormigon Armado 50' con escalerilla lampara MH, 1500W, 240 V
	Toma Corriente 120V, Doble, 20A
	Toma Corriente 240V, Sencillo, 30A
	Toma Corriente 120 de UPS, Doble, 20A
	Teléfono
	Antena de Televisión
	Data
	Hacia el Panel con 2 hilos
	Hacia el Panel con 3 hilos
	Tubería Empotrada en Losa
	Tubería Empotrada en Tierra
	Panel de Distribución Eléctrica
	Panel Board
	Breaker
	Registro
	Medidor o contador
	Transformador
	Abanico de Techo
	Equipos Eléctricos
	Transfer Switch
	Módulo de Contador
	Enclosed Breaker
	Tubería Empotrada con 3 hilos
	Inversor, UPS

PUNTO DE INTERCONECCION

PARAR RAYOS 9KV

CUT-CUT, 200A, 15KV, ABB FUSIBLE 15A

ELBOW CONECTOR

TRANSFORMADOR PAD MOUNTED 75KVA, 7200 V EN EL PRIMARIO, 120/240 V SECUNDARIO SUMERGIDO EN ACEITE

FO

ALIMENTADOR A2=A5=2THHN#8

A3=A7 2THNN#6

A4=A6 =A8=A9 2THNN1 # 4

NOTA: Un tubo 2" pvc p/a torres

Un tubo 2" pvc p/a torres

Un cable =10 verde p/ tierra

ALIMENTADORES

FO:2THNN# 2/0 por fase (pot)

4 THNN #2 (neutro)

1 THNN #2 (tierra)

EN 1- 3 PVC

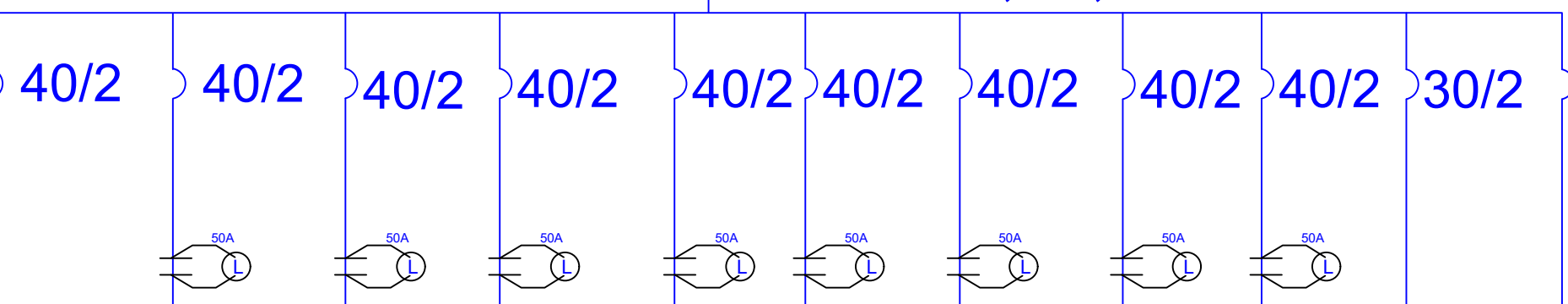
A1 = 2 THNN #10

1 THNN #12

1 THNN #12

BARRAS 375 AMPS

350/2 120/240 V, 2F,60HZ



Panel 2.30 kva

Luces  
Banos  
Dogout  
Tomacorriente

T1 6kva

T2 6kva

T3 6kva

T4 6kva

T5 6kva

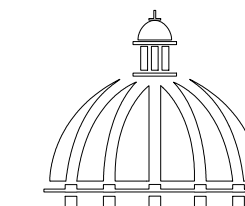
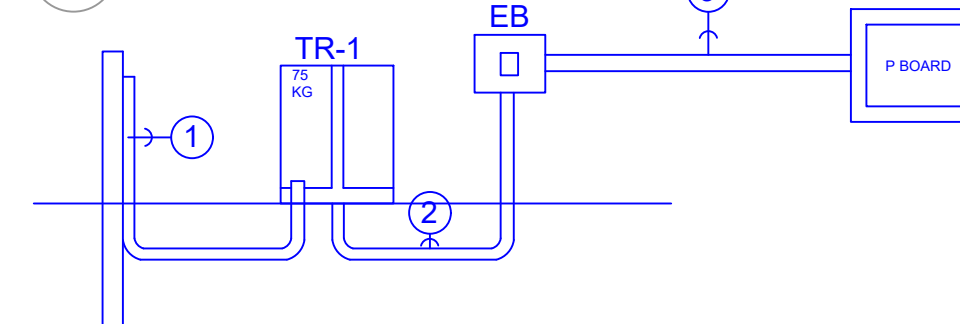
T6 6kva

T7 6kva

T8 6kva

B.Agua 2hp

EB



PROYECTO:

SEMINARIO MENOR SAN PEDRO APÓSTOL

PROVINCIA SAN PEDRO DE MACORÍS REPÚBLICA DOMINICANA

EQUIPO DE TRABAJO:

DISEÑO ARQUITECTÓNICO ARQ. PURA SANTANA codia 00000

ENC. INGENIERÍA ING. JUNIOR MARTÍNEZ codia 00000

ESTRUCTURAL ING. codia 00000

ELÉCTRICO ING. codia 00000

HIDRO-SANITARIO ING. codia 00000

SELLO DE APROBACIÓN:

FECHA:

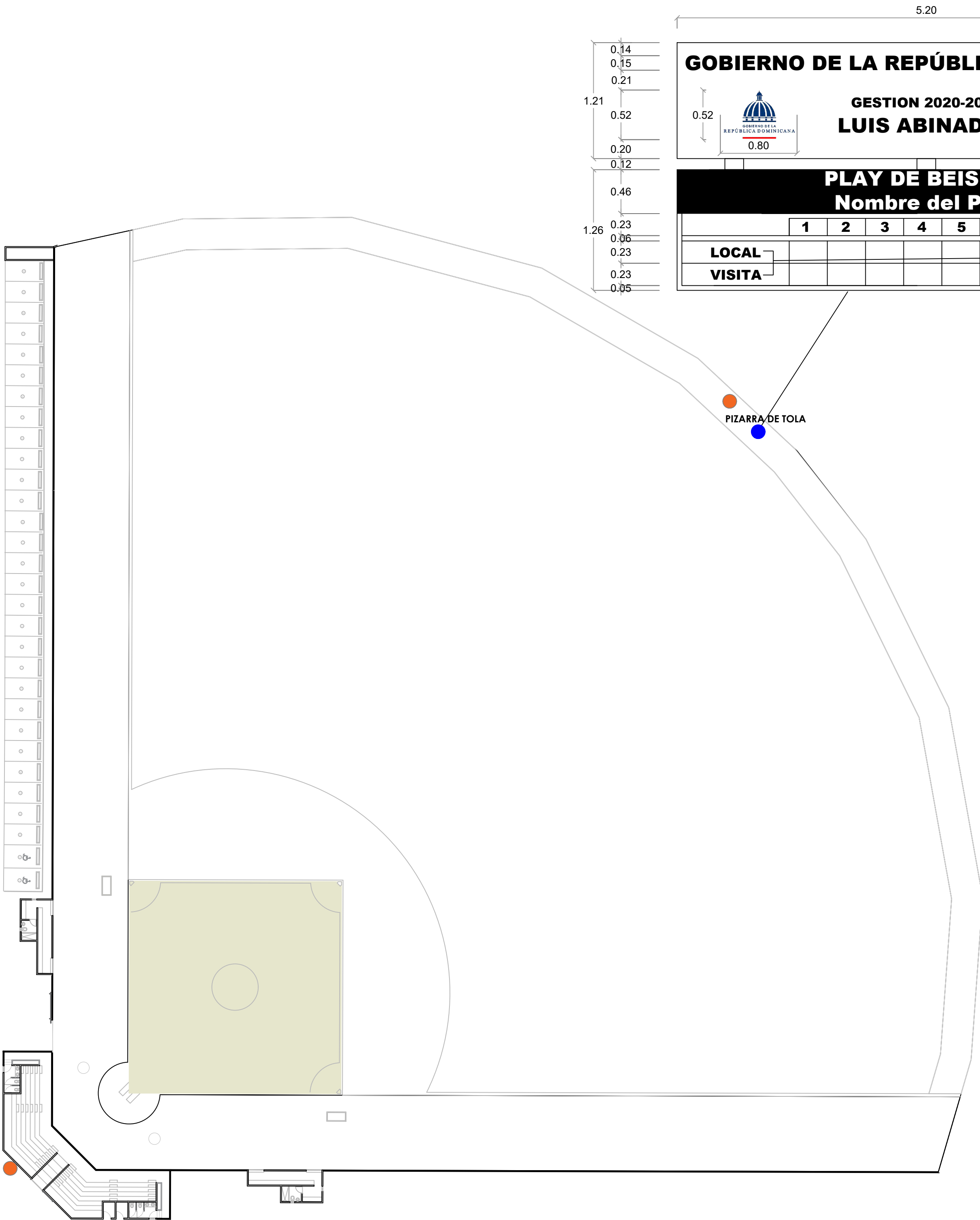
CONTENIDO: DIAGRAMA UNIFILAR

ESCALA:

ABRIL 2021

NO. PÁGINA:

009



**GOBIERNO DE LA REPÚBLICA DOMINICANA**



**GESTION 2020-2024  
LUIS ABINADER**

**PLAY DE BEISBOL  
Nombre del Play**

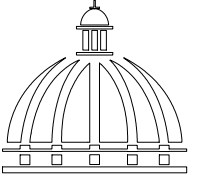
	1	2	3	4	5	6	7	8	9	10
<b>LOCAL</b>										
<b>VISITA</b>										

**PIZARRA DE TOLA**

LEYENDA ZONIFICACION DE LOGOS		
SIMBOLO	DESCRIPCION	CANTIDAD
●	LOGOS	2

NOTA: CADA LOGO TENDRA DE DIAMETRO 1.20 M  
ESTA CENTRALIZADO RESPECTO AL ESPACIO  
DONDE SE UBICA, ESTO ES DE ACUERDO AL  
ANCHO Y AL ALTO DEL AREA

**COMISION PRESIDENCIAL DE APOYO  
AL DESARROLLO PROVINCIAL  
CPADP**



**GOBIERNO DE LA  
REPÚBLICA DOMINICANA**

Ave. Dr. Delgado, Esq. Moises Garcia,  
Gazcue, Sto. Dgo., R.D.  
TEL.: (809)-364-2189 | FAX.: (809)- 688-1665  
E-Mail: info@cpadp.gob.do

PROYECTO:  
CONSTRUCCION CAMPO DE BEISBOL  
EN EL DISTRITO MUNICIPAL BATISTA,  
MUNICIPIO EL CERCADO, PROVINCIA  
SAN JUAN.

- EQUIPO DE TRABAJO:
- DISEÑO ARQUITECTÓNICO**  
ARQ. Ariana Felipe Gomez  
codia 00000
  - ENC. INGENIERÍA**  
ING. Junior Martínez  
codia 00000
  - ESTRUCTURAL**  
ING. \_\_\_\_\_  
codia 00000
  - ELÉCTRICO**  
ING. \_\_\_\_\_  
codia 00000
  - HIDRO-SANITARIO**  
ING. \_\_\_\_\_  
codia 00000

SELLO DE APROBACIÓN:

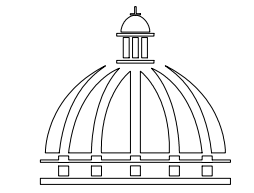
FECHA: MAYO 2022

CONTENIDO:  
DETALLE UBICACION DE  
LOGO Y PIZARRA

ESCALA:

MAYO 2022

NO. PÁGINA:  
**010**



PROYECTO:  
**CONSTRUCCIÓN DEL CAMPO DE  
BEISBOL BATISTA**  
DISTRITO MUNICIPAL BATISTA, MUNICIPIO EL CERCADO,  
PROVINCIA SAN JUAN  
Republica Dominicana

EQUIPO DE TRABAJO:

**DISEÑO ARQUITECTONICO**  
ARQ. Ariana Felipe Gomez.  
codia 00000

**ENC. INGENIERIA**  
ING. JUNIOR MARTINEZ  
codia 00000

**ESTRUCTURAL**  
ING. \_\_\_\_\_  
codia 00000

**ELECTRICO**  
ING. \_\_\_\_\_  
codia 00000

**HIDRO-SANITARIO**  
ING. \_\_\_\_\_  
codia 00000

SELLO DE APROBACION

FECHA \_\_\_\_\_

CONTENIDO:

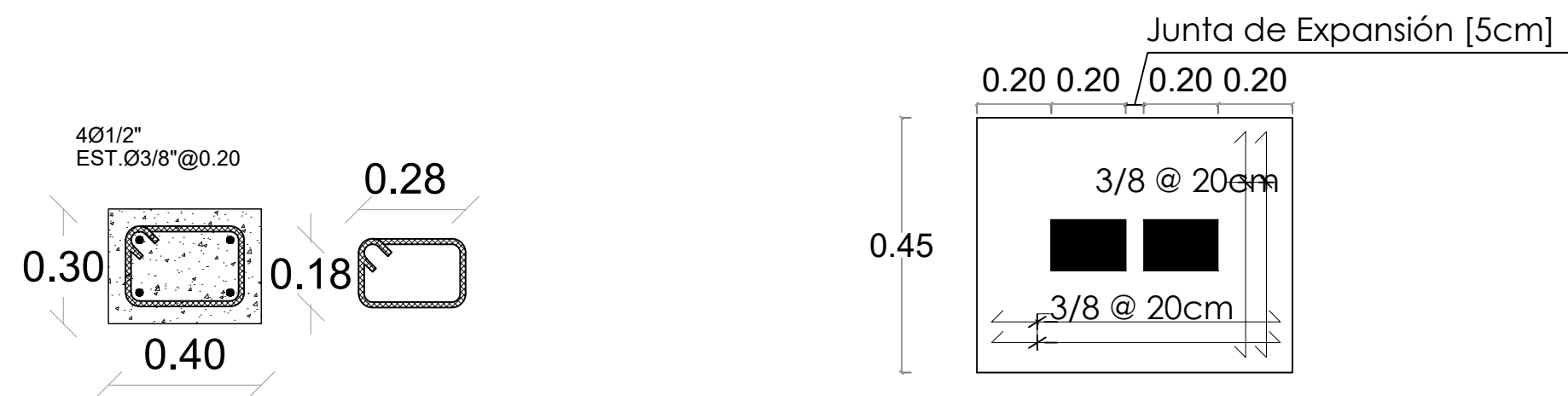
**DETALLES DE VERJA**

ESCALA:  
**1:800**

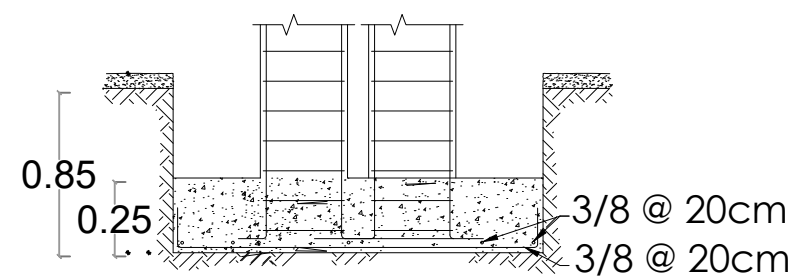
ESCALA: MAYO 2022

NO. PAGINA:

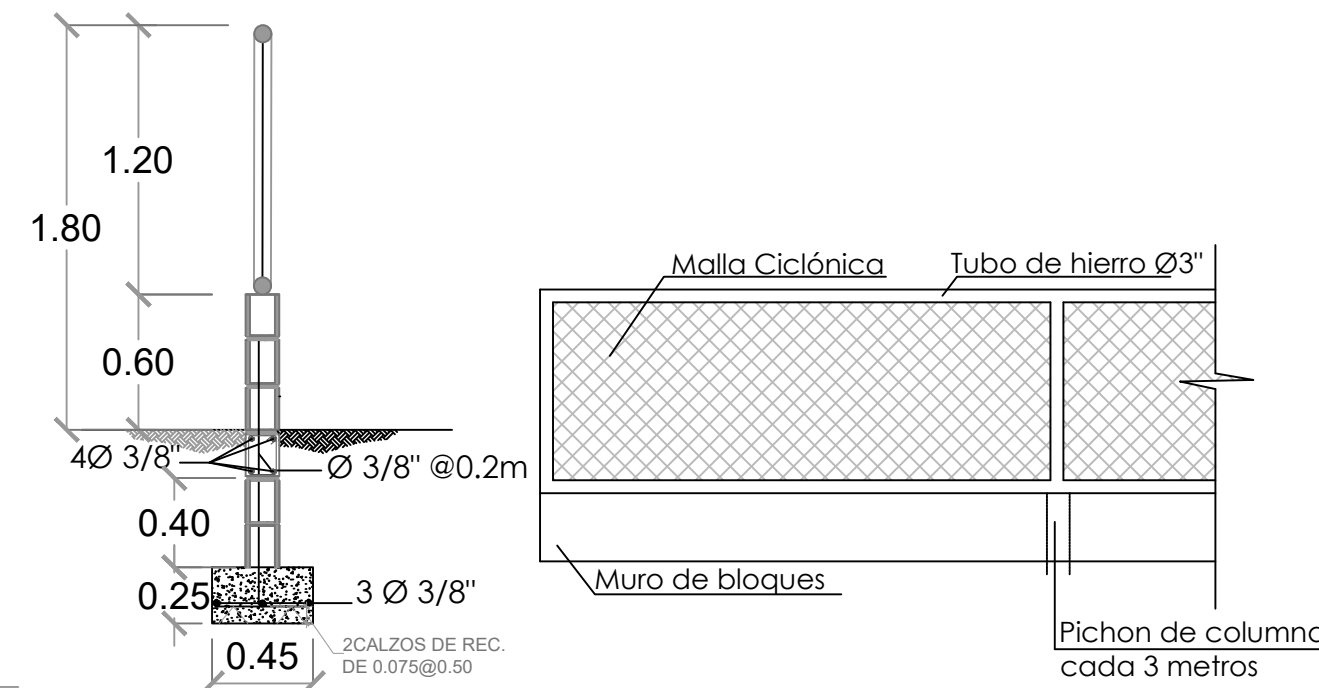
**011**



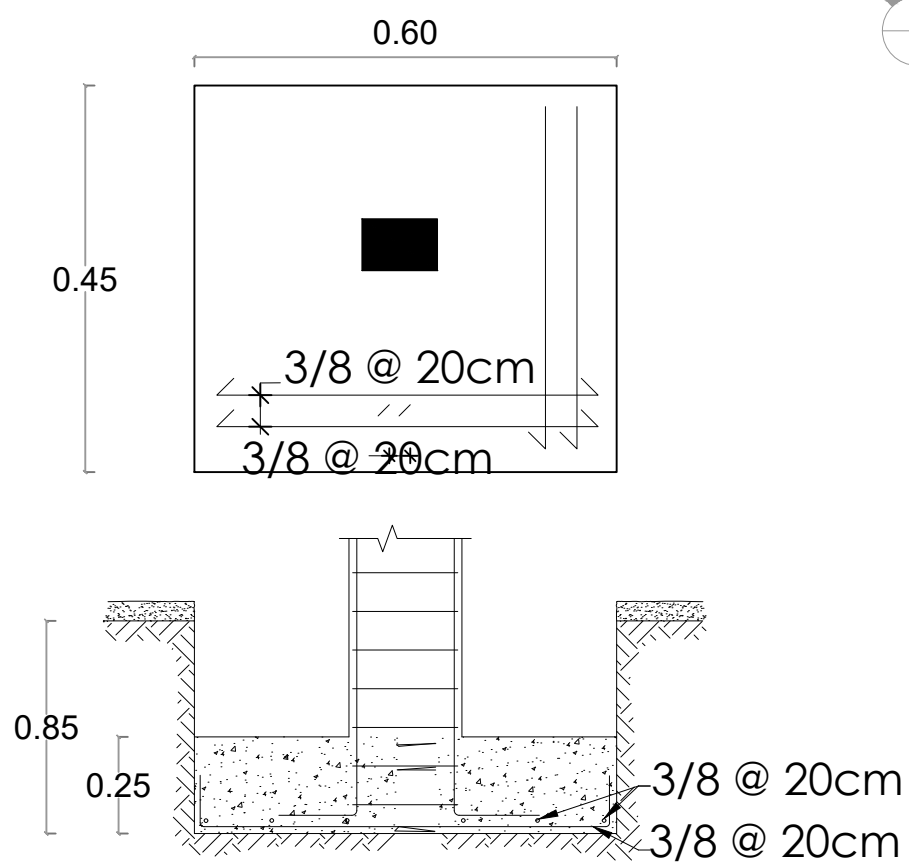
**SECCION COLUMNA CA**  
Columna de amarre @ 3m  
Esc. 1:50



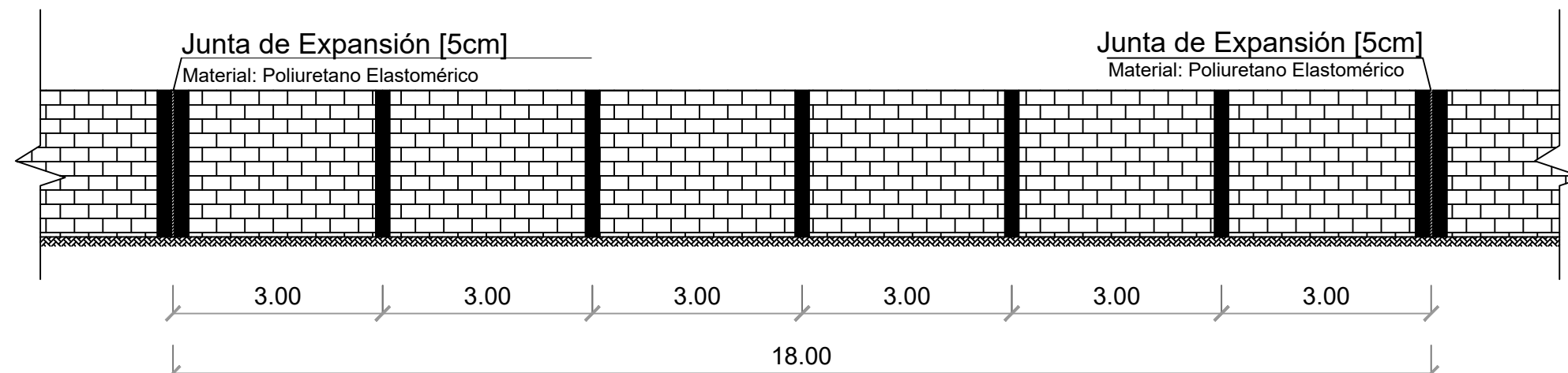
**DETALLE ZAPATA COLUMNA EN JUNTA DE EXPANSIÓN**  
Una junta de expansión c/18m (cada 6 col. de amarre)



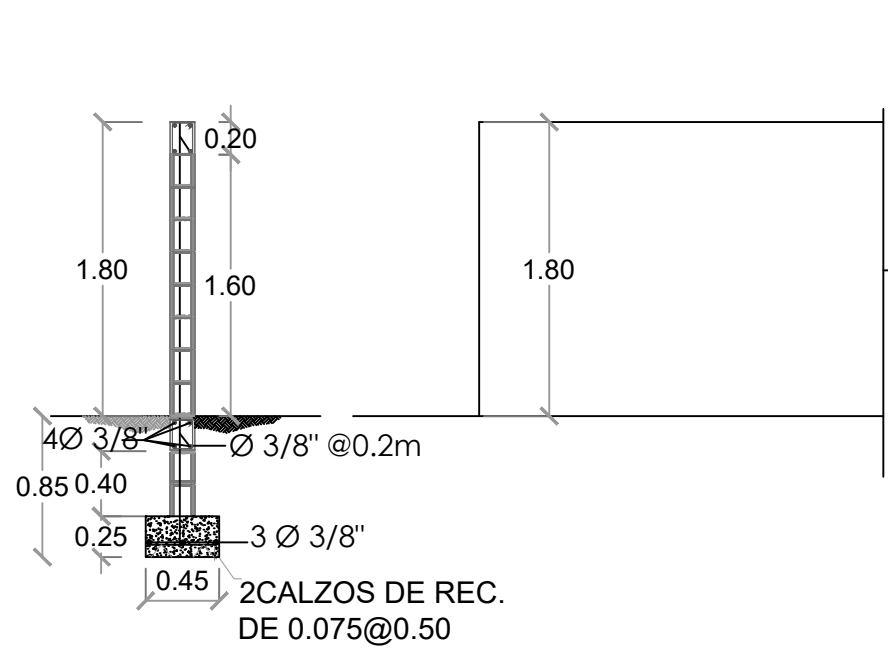
**MURO DE BLOQUES Y MALLA CICLÓNICA**  
H=1.80 M L= 159.36 M



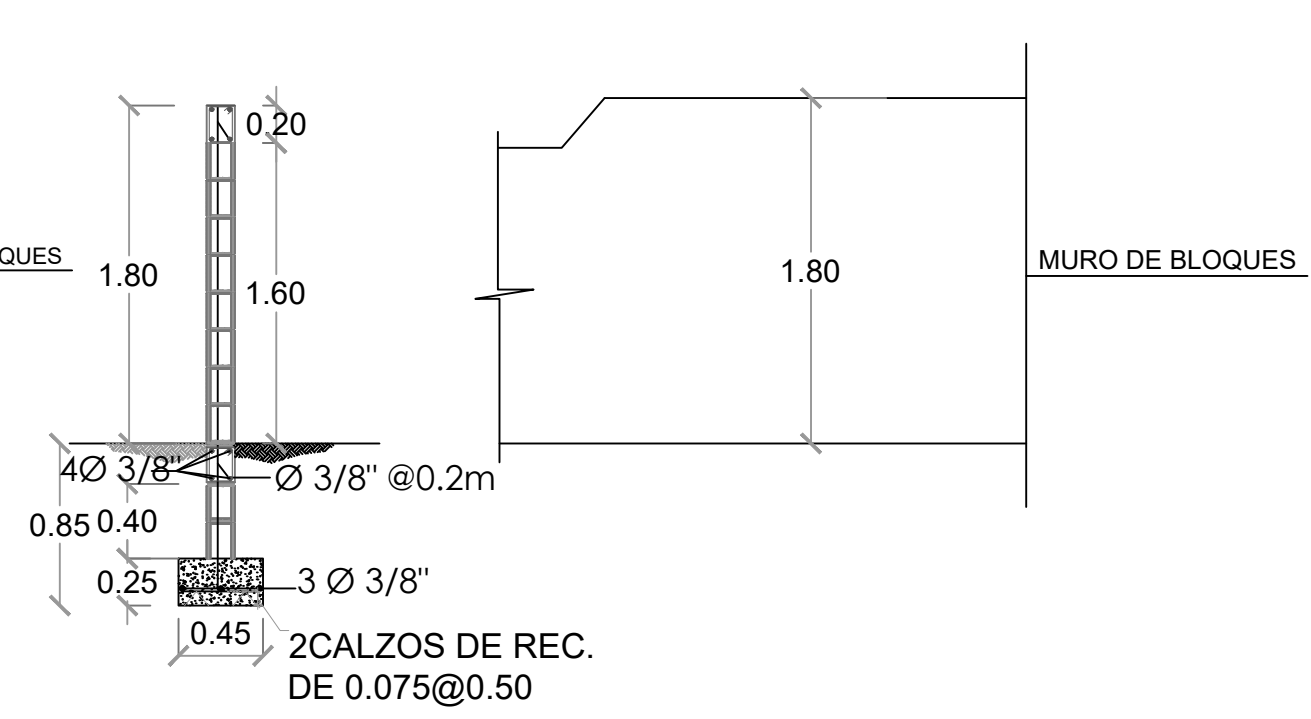
**DETALLE ZAPATA COLUMNA CA**



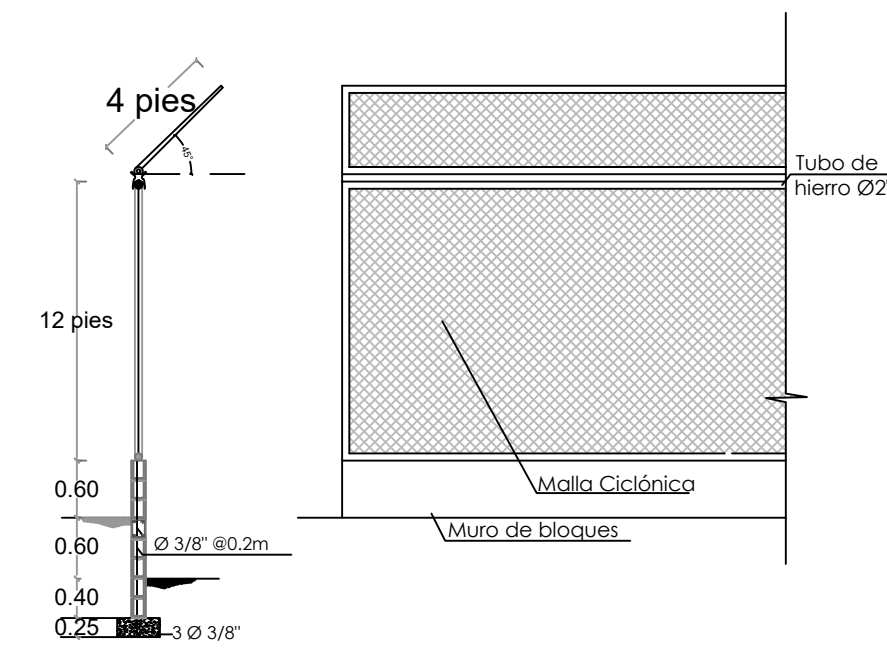
**ELEVACIÓN VERJA DE BLOQUES C/ JUNTA DE EXPANSIÓN**  
Una junta de expansión c/18m (cada 6 col. de amarre)



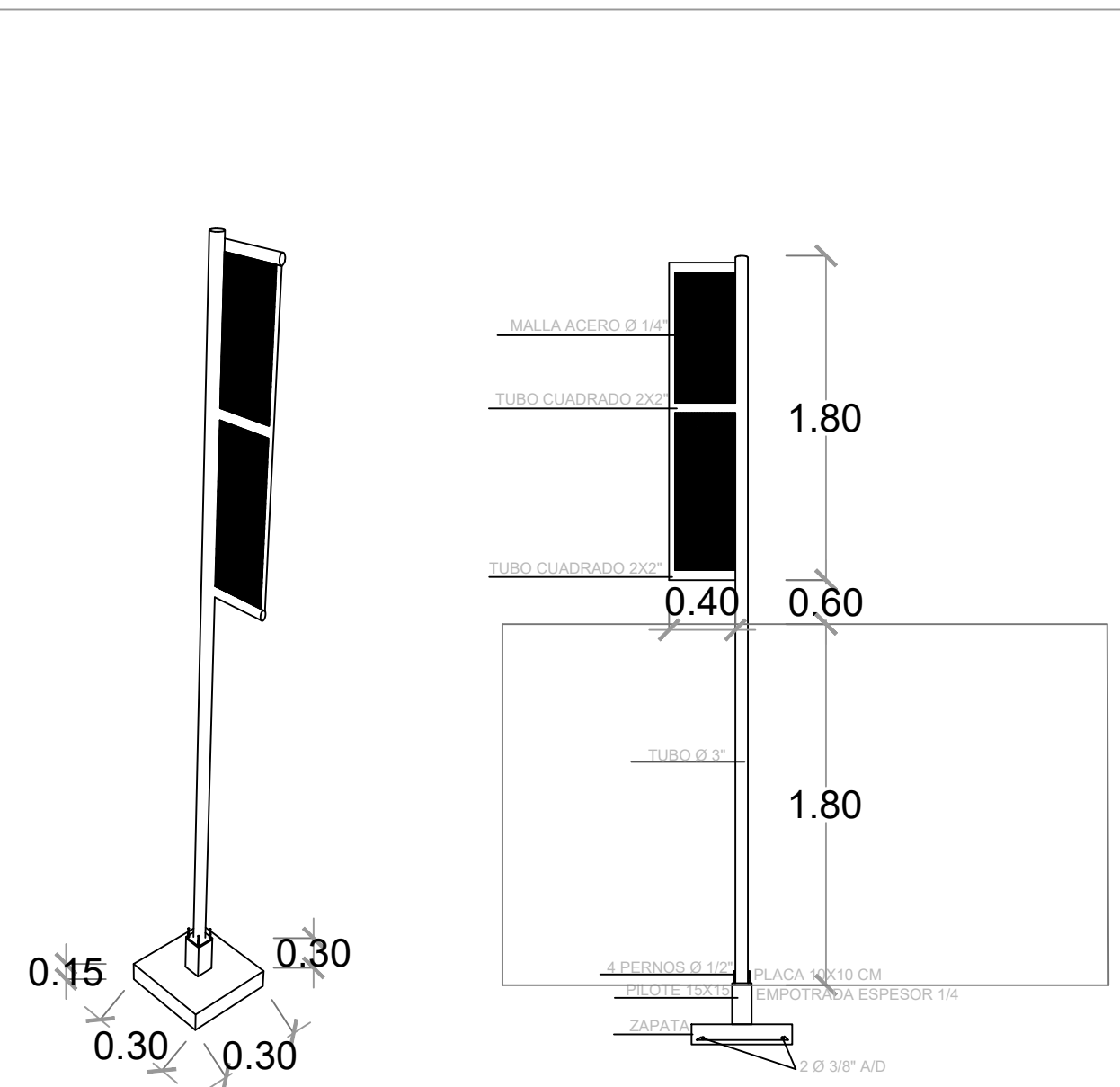
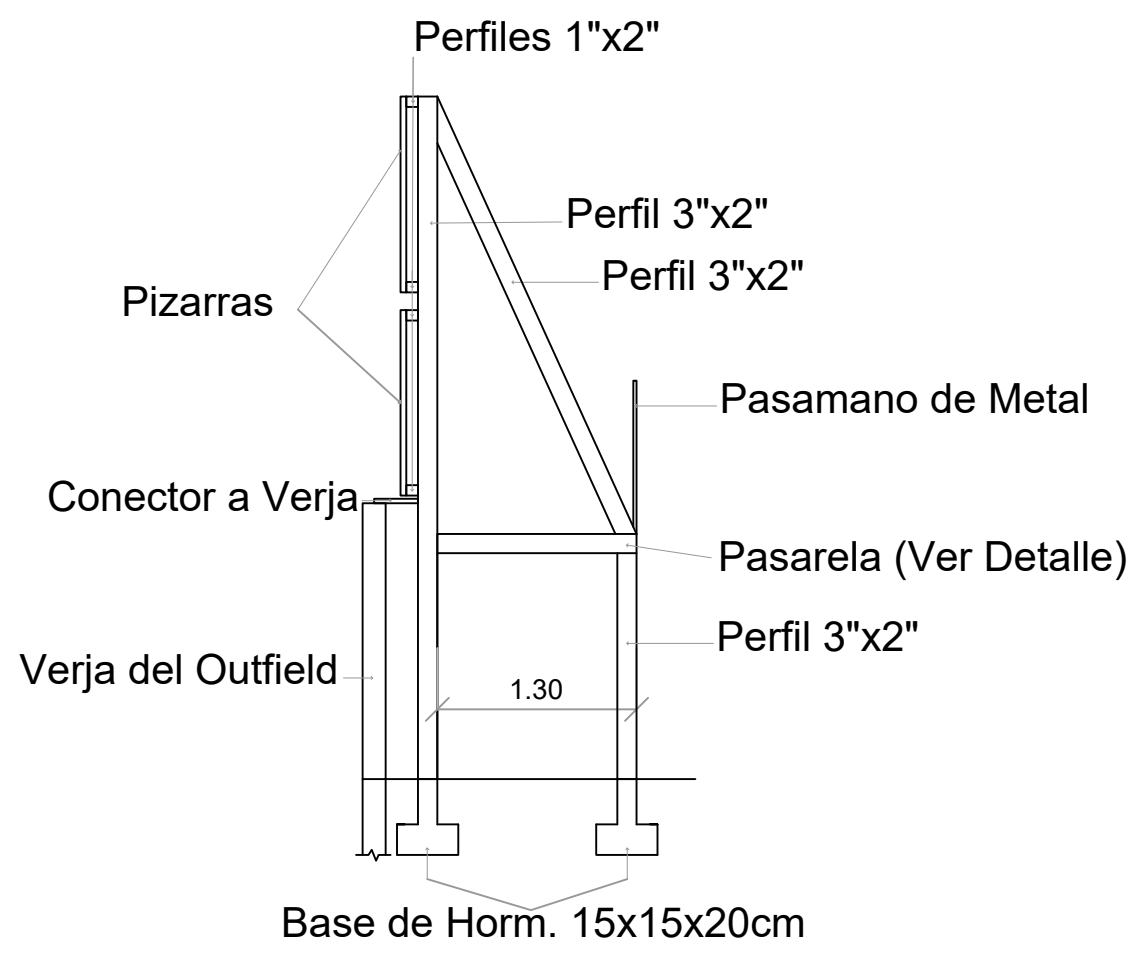
**MURO DE BLOQUES H=1.80 M L= 191.27 M**

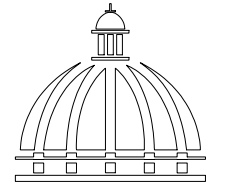


**MURO DE BLOQUES - CENTER FIELD H=1.80 M L= 15.00 M**



**BACKSTOP H=5.40M L= 30.00 M**





PROYECTO:  
**CONSTRUCCIÓN DEL CAMPO DE  
BEISBOL BATISTA**  
DISTRITO MUNICIPAL BATISTA, MUNICIPIO EL  
CERCADO, PROVINCIA SAN JUAN.  
Republica Dominicana

EQUIPO DE TRABAJO:

**DISEÑO ARQUITECTONICO**  
ARQ. Ariana Felipe Gomez.  
codia 00000

**ENC. INGENIERIA**  
ING. JUNIOR MARTINEZ  
codia 00000

**ESTRUCTURAL**  
ING.  
codia 00000

**ELECTRICO**  
ING.  
codia 00000

**HIDRO-SANITARIO**  
ING.  
codia 00000

SELLO DE APROBACION

FECHA \_\_\_\_\_

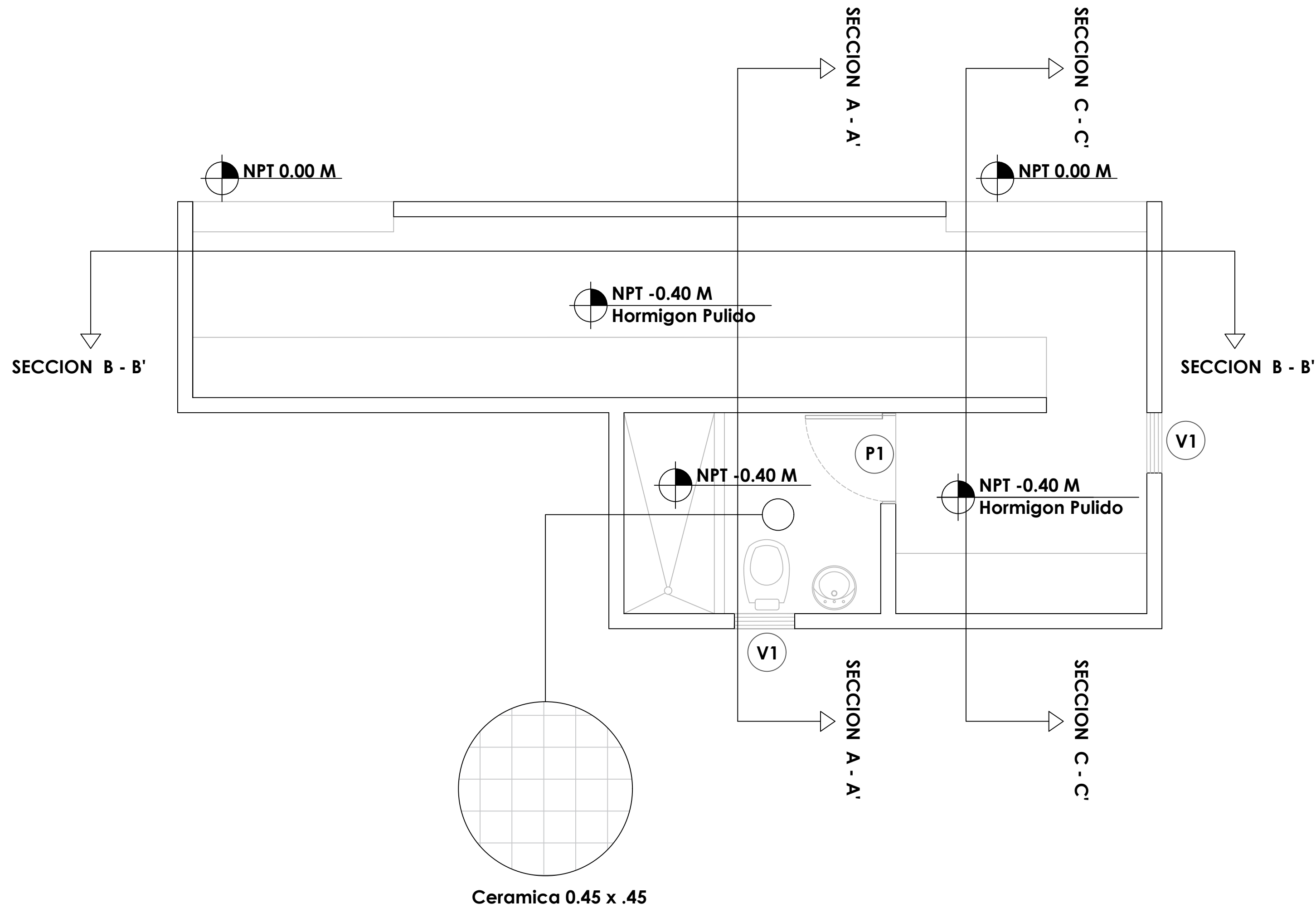
CONTENIDO:

ESCALA: **1:50**

MAYO 2022

NO. PAGINA:

**013**

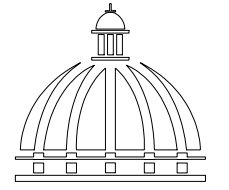


LEYENDA ZONIFICACION DE LOGOS		
SIMBOLO	DESCRIPCION	CANTIDAD
V1	VENTANA DE CELOSIA METALICA Dim= 0.60 m X 0.60 m	2
P1	PUERTA POLIMETALICA EVERDOOR Dim= 0.90 m X 2.10 m	1



PLANTA ARQUITECTONICA - DUGOUT

ESC. 1:50



PROYECTO:  
**CONSTRUCCIÓN DEL CAMPO DE  
BEISBOL BATISTA**  
DISTRITO MUNICIPAL BATISTA, MUNICIPIO EL  
CERCADO, PROVINCIA SAN JUAN.  
Republica Dominicana

EQUIPO DE TRABAJO:

**DISEÑO ARQUITECTONICO**  
ARQ. Ariana Felipe Gomez.  
codia 00000

**ENC. INGENIERIA**  
ING. JUNIOR MARTINEZ  
codia 00000

**ESTRUCTURAL**  
ING.  
codia 00000

**ELECTRICO**  
ING.  
codia 00000

**HIDRO-SANITARIO**  
ING.  
codia 00000

SELLO DE APROBACION

FECHA \_\_\_\_\_

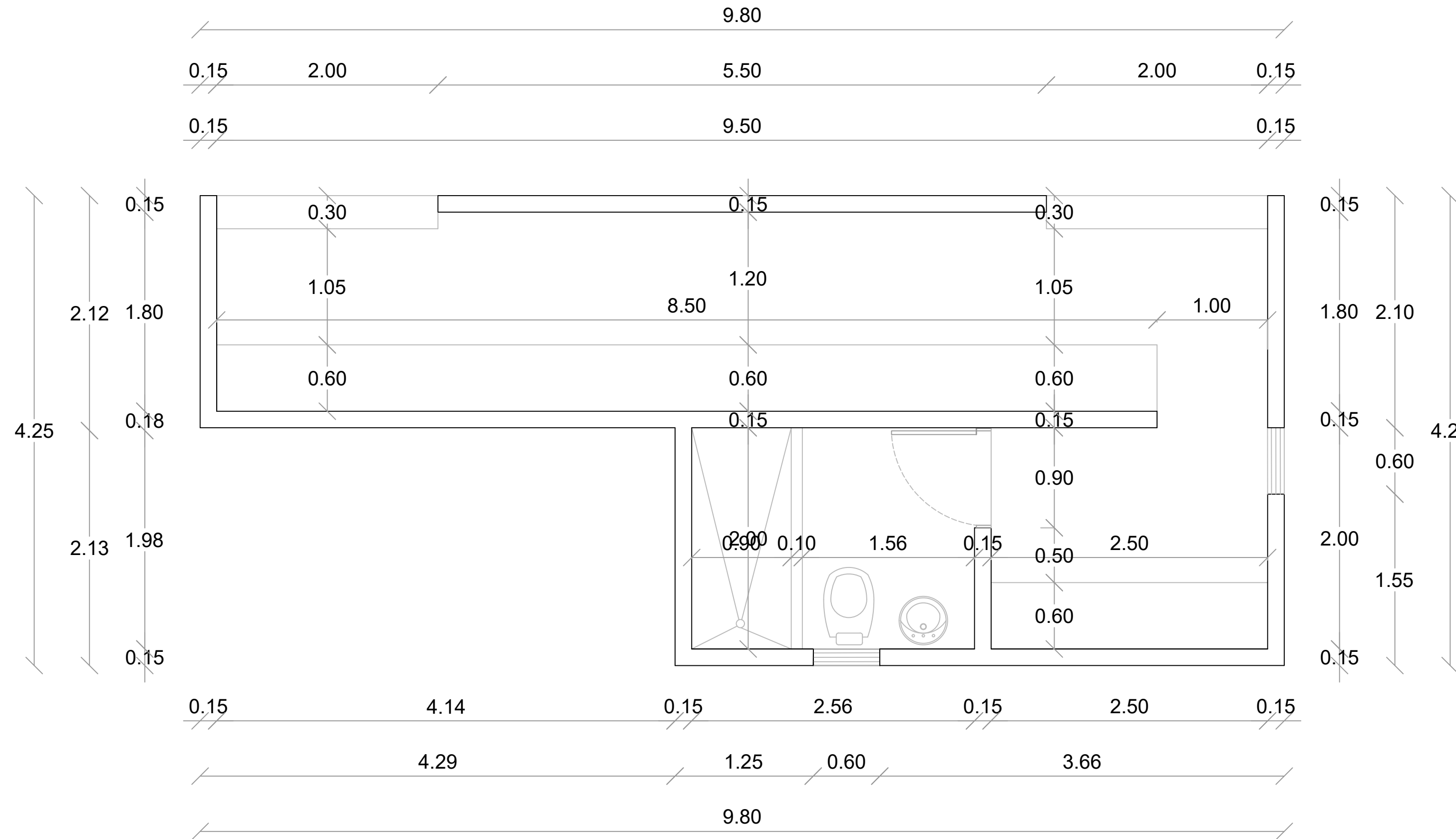
CONTENIDO:

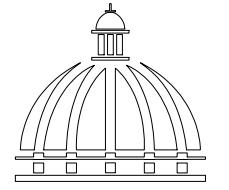
ESCALA:  
**1:50**

MAYO 2022

NO. PAGINA:

**014**





PROYECTO:  
**CONSTRUCCIÓN DEL CAMPO DE  
BEISBOL BATISTA**  
DISTRITO MUNICIPAL BATISTA, MUNICIPIO EL  
CERCADO, PROVINCIA SAN JUAN,  
Republica Dominicana

EQUIPO DE TRABAJO:

**DISEÑO ARQUITECTONICO**  
ARQ. Ariana Felipe Gomez.  
codia 00000

**ENC. INGENIERIA**  
ING. JUNIOR MARTINEZ  
codia 00000

**ESTRUCTURAL**  
ING. \_\_\_\_\_  
codia 00000

**ELECTRICO**  
ING. \_\_\_\_\_  
codia 00000

**HIDRO-SANITARIO**  
ING. \_\_\_\_\_  
codia 00000

SELLO DE APROBACION

FECHA \_\_\_\_\_

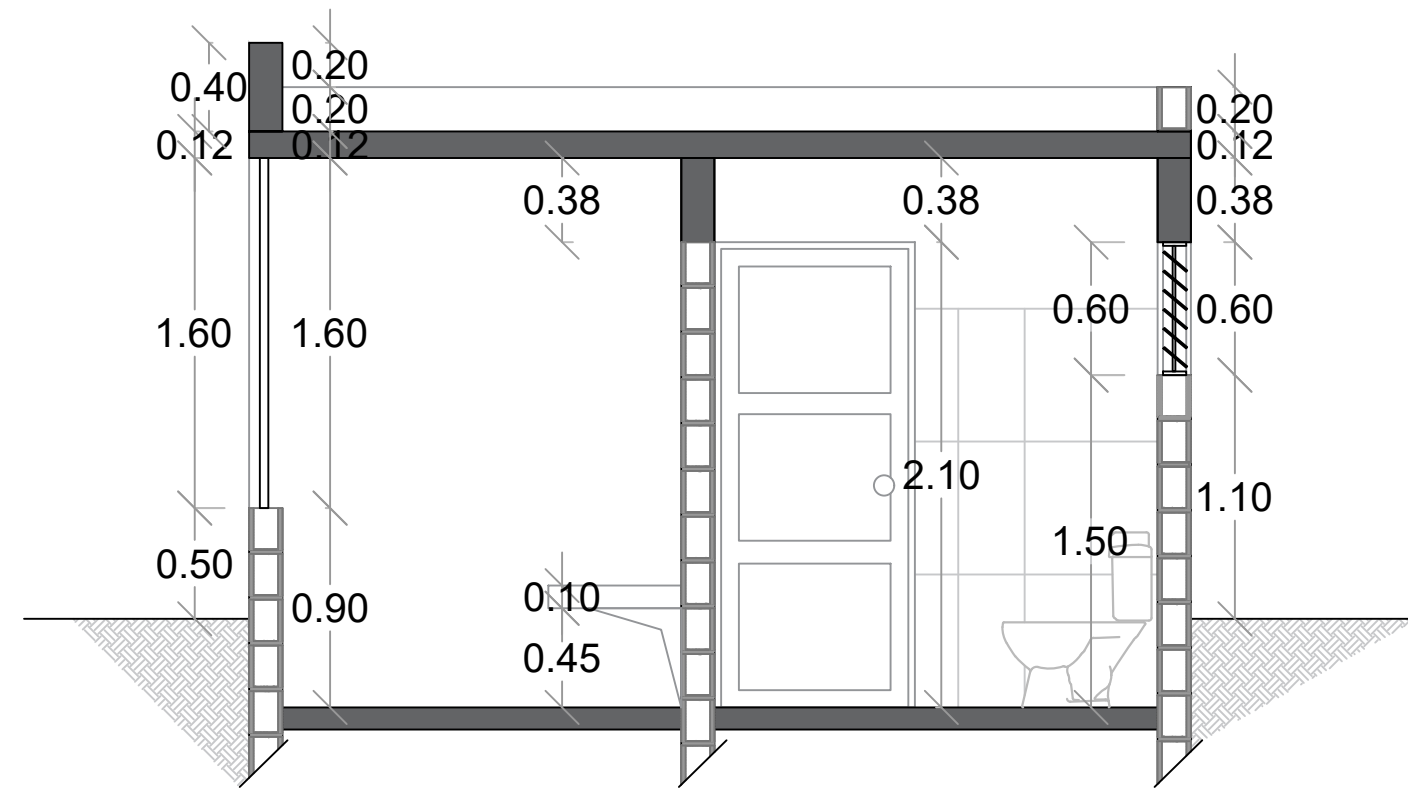
CONTENIDO:

ESCALA:  
**1:50**

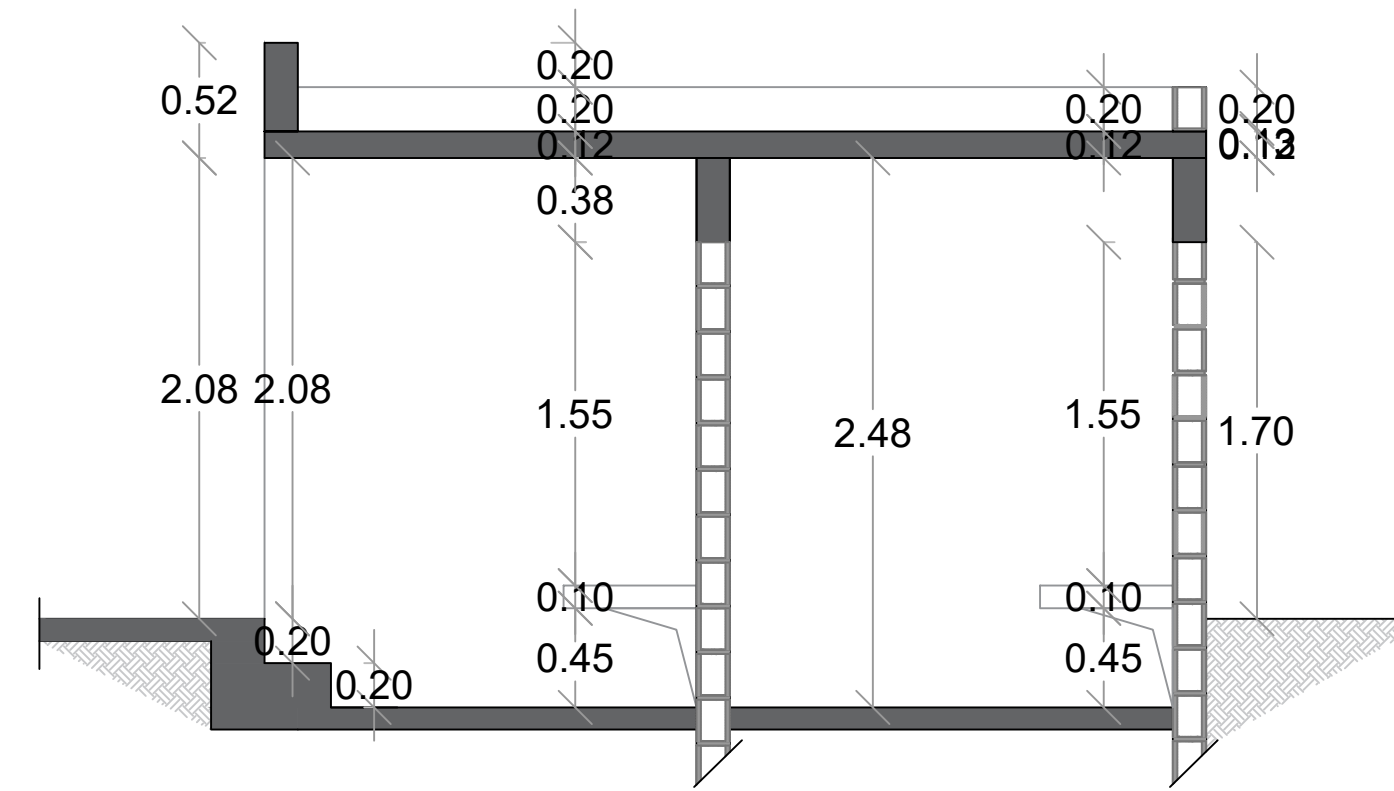
MAYO 2022

NO. PAGINA:

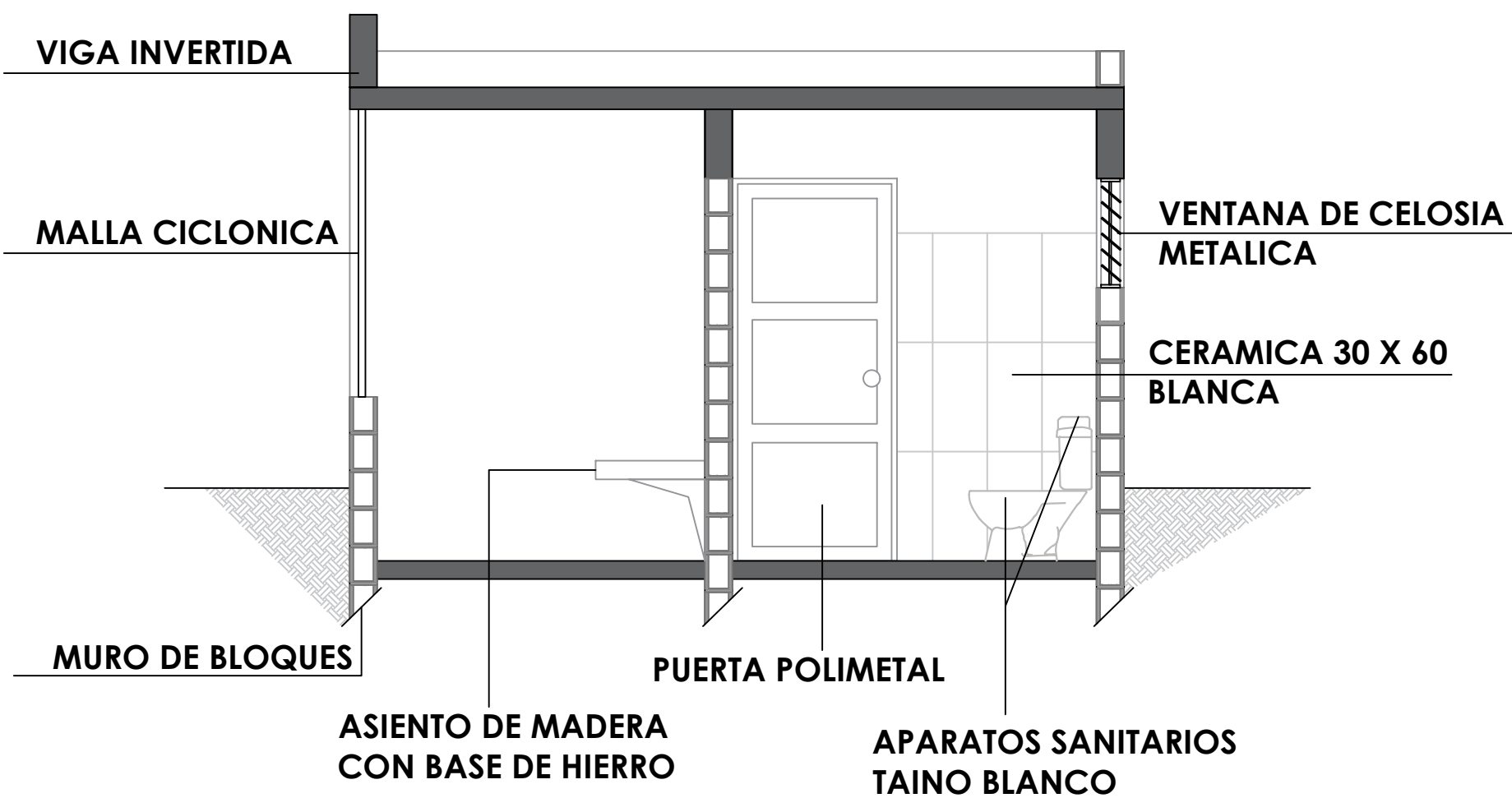
**015**



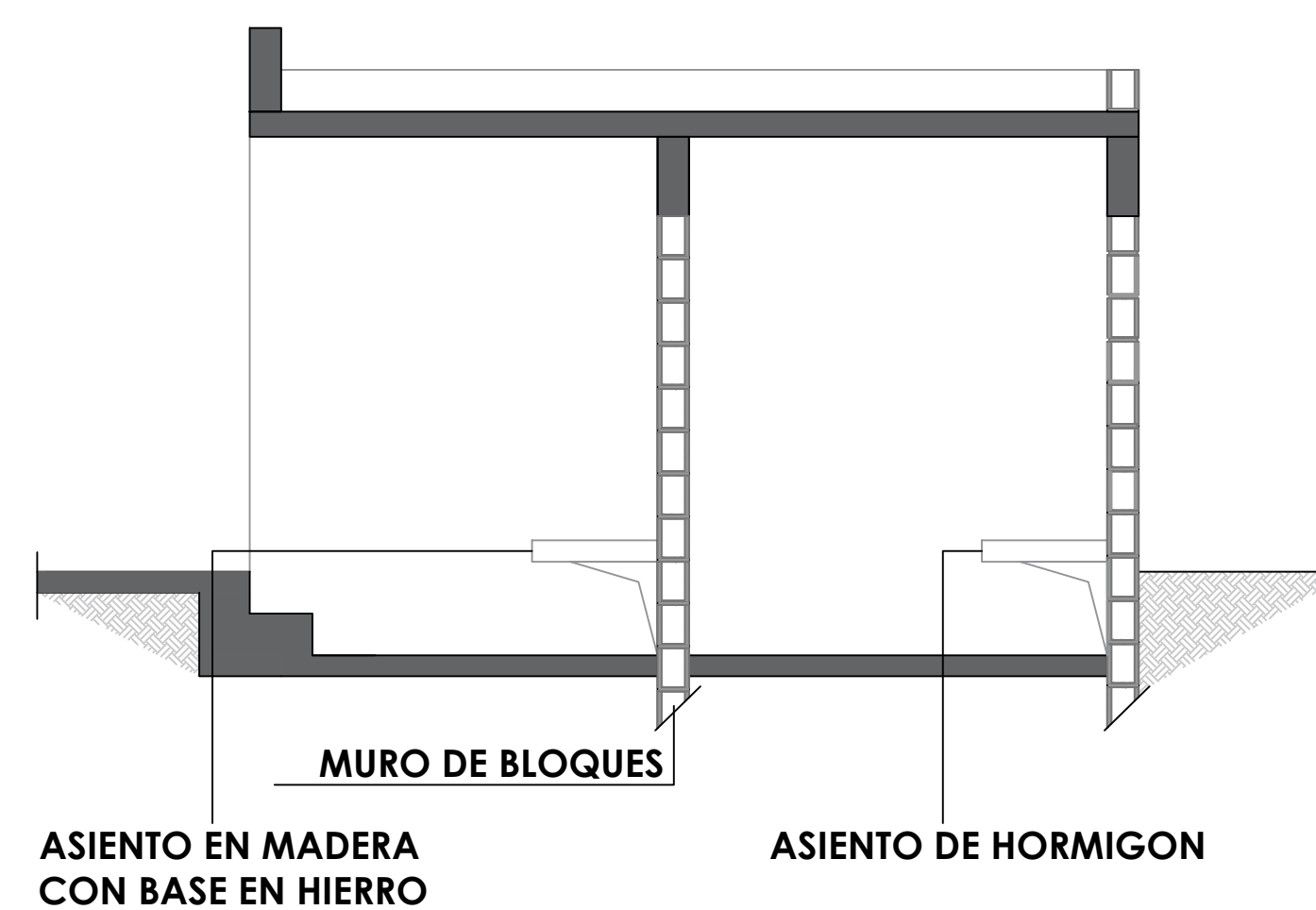
**SECCION A-A' - DIMENSIONADA**  
ESC. 1:50



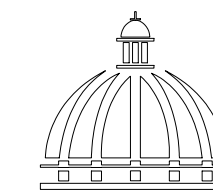
**SECCION C-C' - DIMENSIONADA**  
ESC. 1:50



**SECCION A-A' - DETALLE**  
ESC. 1:50



**SECCION C-C' - DETALLE**  
ESC. 1:50



PROYECTO:  
**CONSTRUCCIÓN DEL CAMPO DE  
BEISBOL BATISTA**  
DISTRITO MUNICIPAL BATISTA, MUNICIPIO EL  
CERCADO, PROVINCIA SAN JUAN.  
Republica Dominicana

EQUIPO DE TRABAJO:

**DISEÑO ARQUITECTONICO**  
ARQ. Ariana Felipe Gomez.  
codia 00000

**ENC. INGENIERIA**  
ING. JUNIOR MARTINEZ  
codia 00000

**ESTRUCTURAL**  
ING. \_\_\_\_\_  
codia 00000

**ELECTRICO**  
ING. \_\_\_\_\_  
codia 00000

**HIDRO-SANITARIO**  
ING. \_\_\_\_\_  
codia 00000

SELLO DE APROBACION

FECHA \_\_\_\_\_

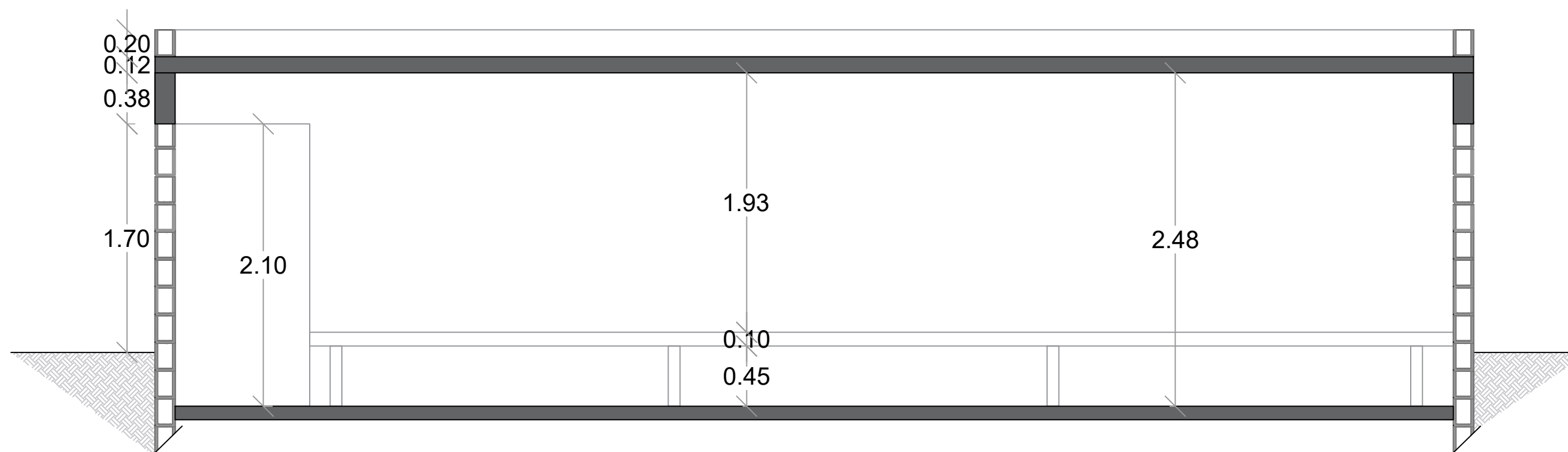
CONTENIDO:

ESCALA:  
**1:50**

MAYO 2022

NO. PAGINA:

**016**



**SECCION B-B' - DIMENSIONADA**

ESC. 1:50



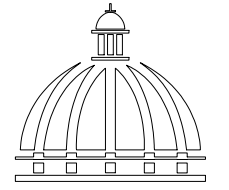
**ASIENTO EN MADERA  
CON BASE EN HIERRO**

**MURO DE BLOQUES**



**SECCION B-B' - DETALLE**

ESC. 1:50



PROYECTO:  
**CONSTRUCCIÓN DEL CAMPO DE  
BEISBOL BATISTA**  
DISTRITO MUNICIPAL BATISTA, MUNICIPIO EL  
CERCADO, PROVINCIA SAN JUAN.  
Republica Dominicana

EQUIPO DE TRABAJO:

**DISEÑO ARQUITECTONICO**  
ARQ. Ariana Felipe Gomez.  
codia 00000

**ENC. INGENIERIA**  
ING. JUNIOR MARTINEZ  
codia 00000

**ESTRUCTURAL**  
ING. \_\_\_\_\_  
codia 00000

**ELECTRICO**  
ING. \_\_\_\_\_  
codia 00000

**HIDRO-SANITARIO**  
ING. \_\_\_\_\_  
codia 00000

SELLO DE APROBACION

FECHA \_\_\_\_\_

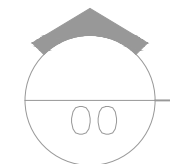
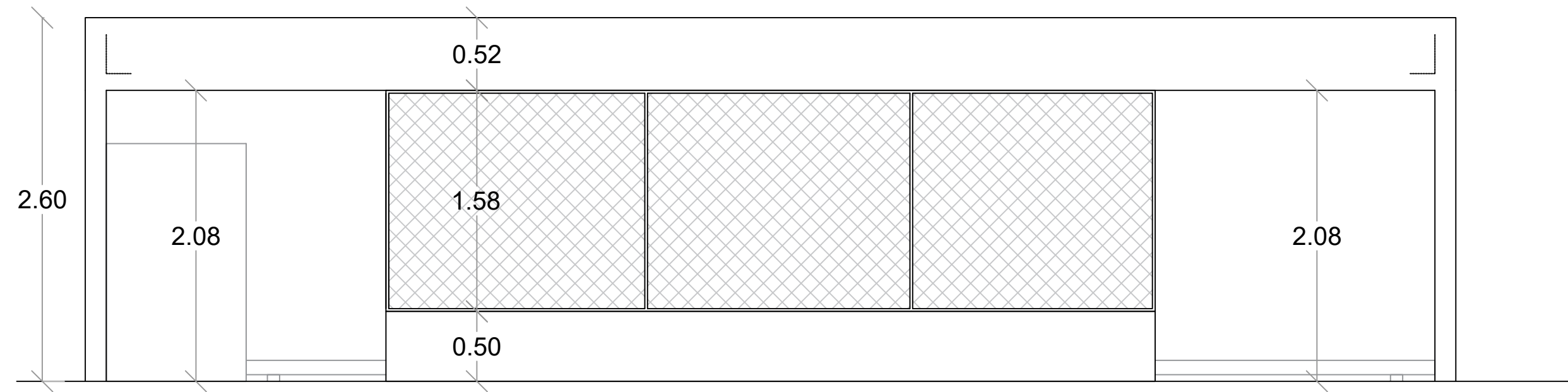
CONTENIDO:

ESCALA: **1:50**

MAYO 2022

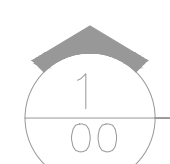
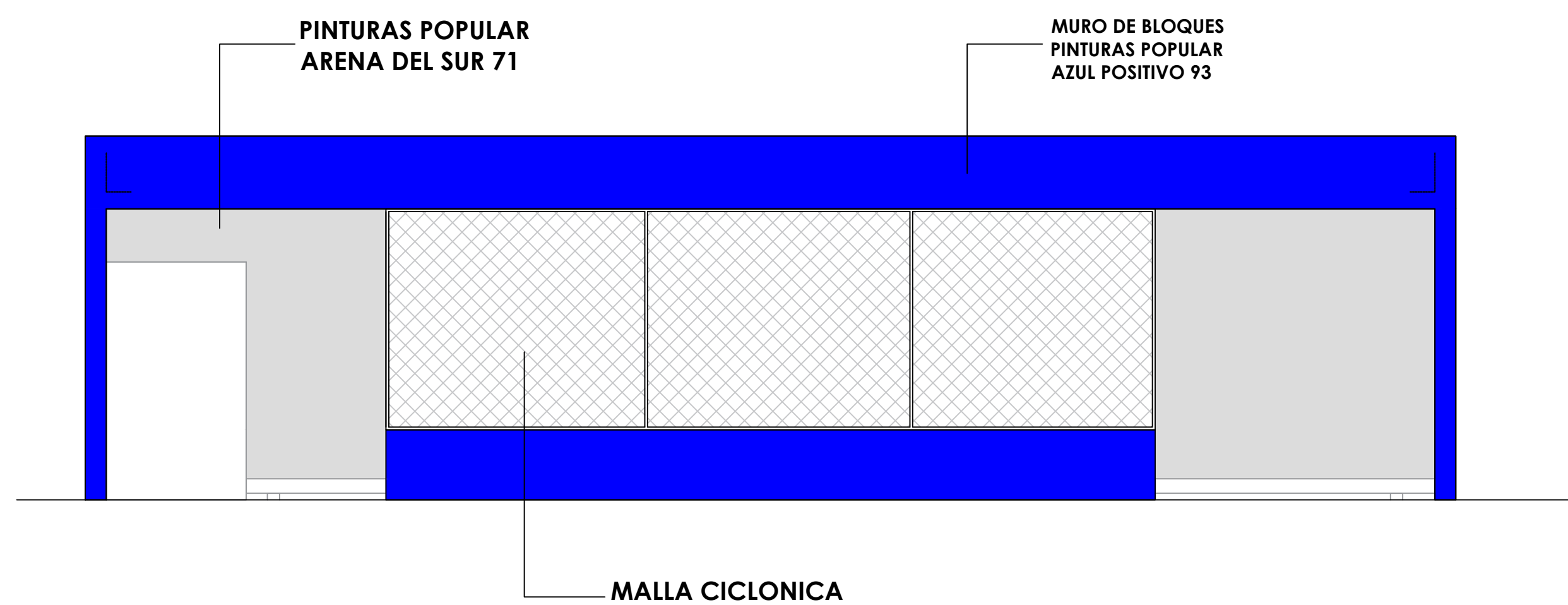
NO. PAGINA:

**017**



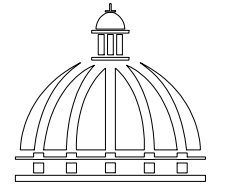
**ELEVACION FRONTAL - DIMENSIONADA**

ESC. 1:50



**ELEVACION FRONTAL - DETALLE**

ESC. 1:50



PROYECTO:  
**CONSTRUCCIÓN DEL CAMPO DE  
BEISBOL BATISTA**  
DISTRITO MUNICIPAL BATISTA, MUNICIPIO EL  
CERCADO, PROVINCIA SAN JUAN.  
Republica Dominicana

EQUIPO DE TRABAJO:

**DISEÑO ARQUITECTONICO**  
ARQ. Ariana Felipe Gomez.  
codia 00000

**ENC. INGENIERIA**  
ING. JUNIOR MARTINEZ  
codia 00000

**ESTRUCTURAL**  
ING. \_\_\_\_\_  
codia 00000

**ELECTRICO**  
ING. \_\_\_\_\_  
codia 00000

**HIDRO-SANITARIO**  
ING. \_\_\_\_\_  
codia 00000

SELLO DE APROBACION

FECHA \_\_\_\_\_

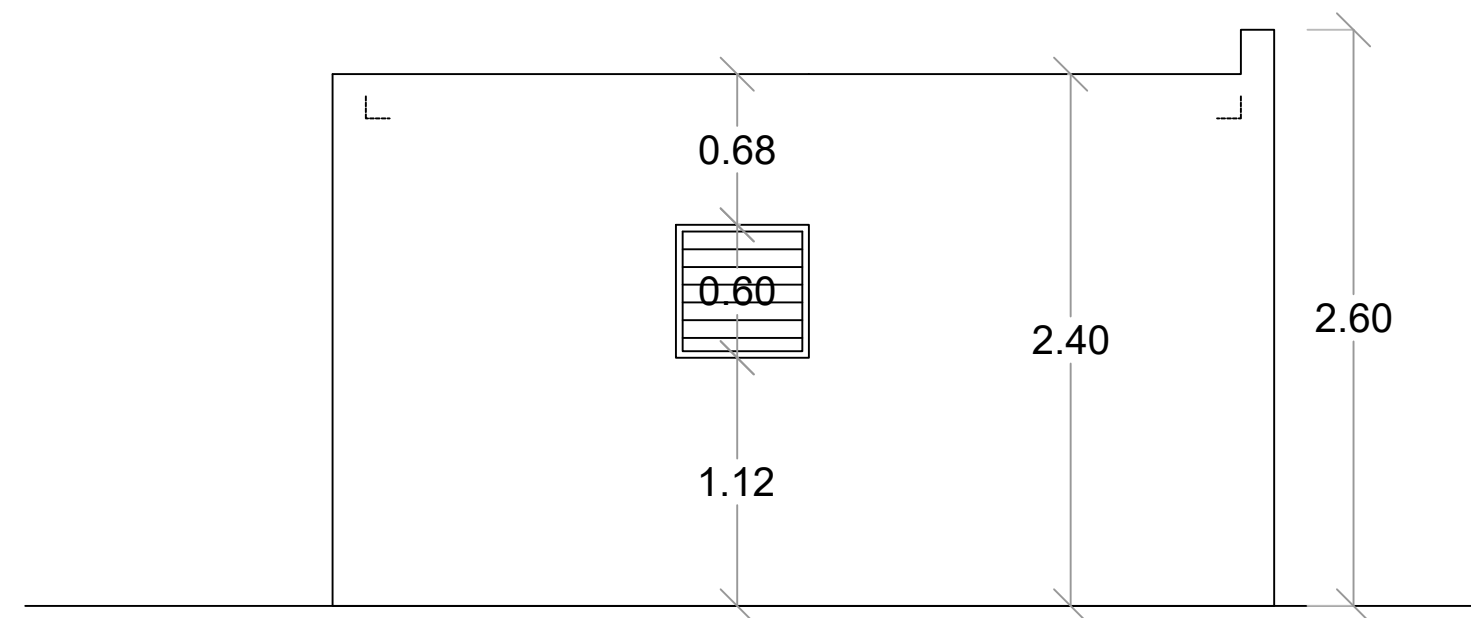
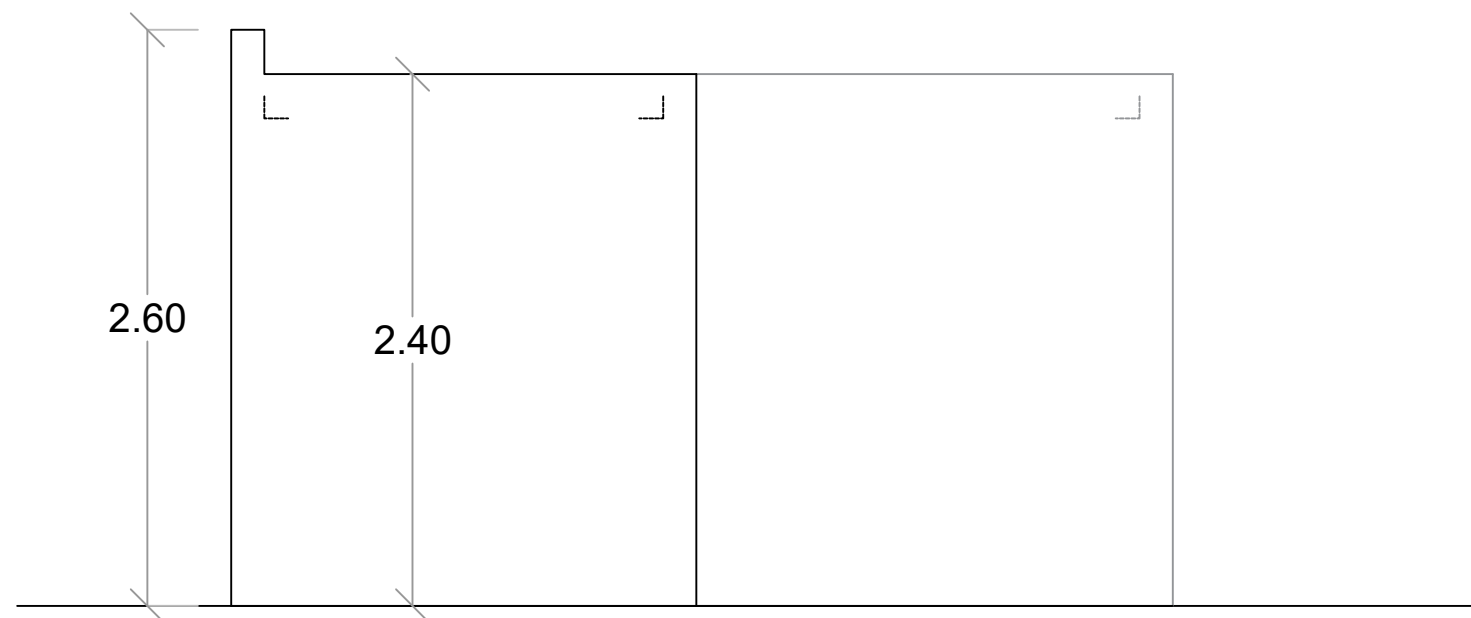
CONTENIDO:

ESCALA:  
**1:50**

MAYO 2022

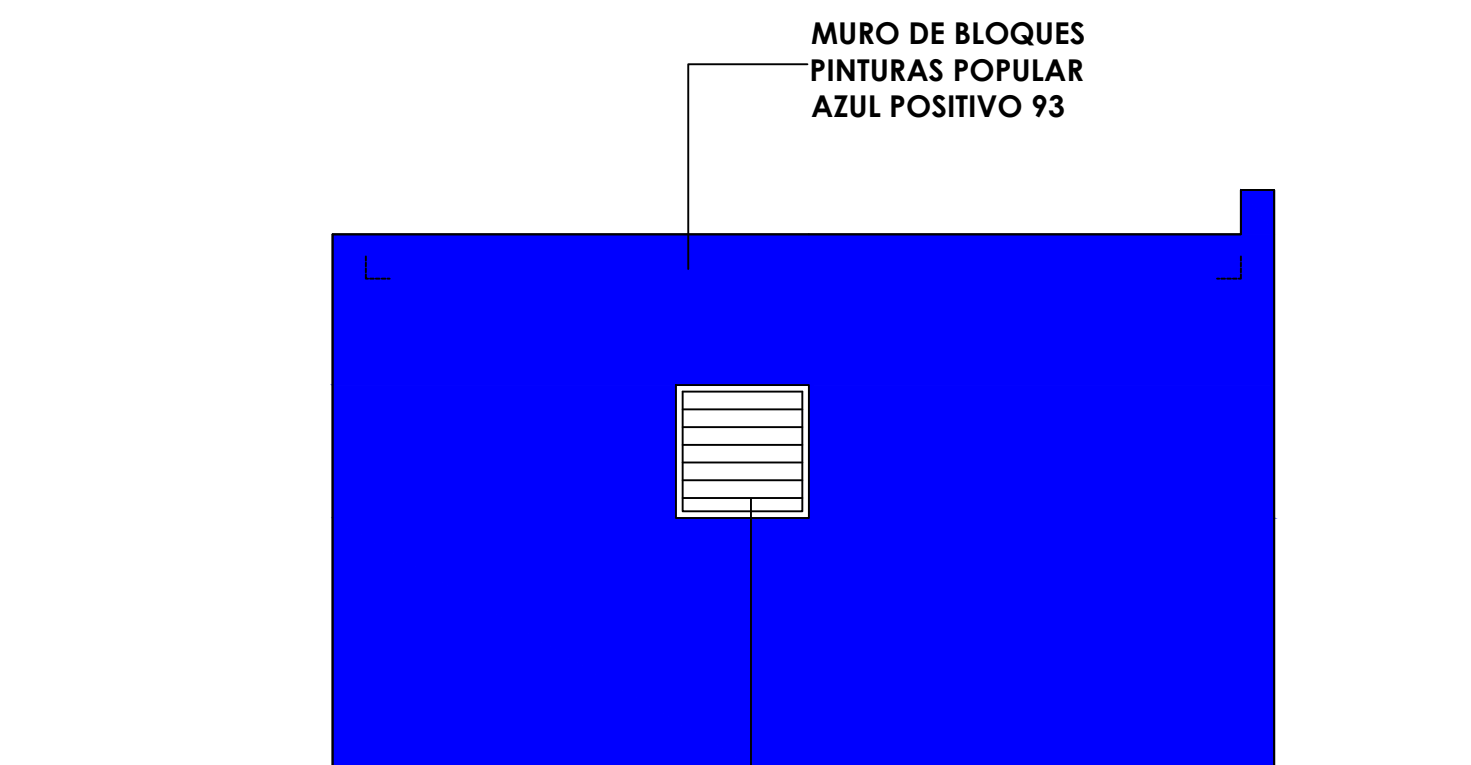
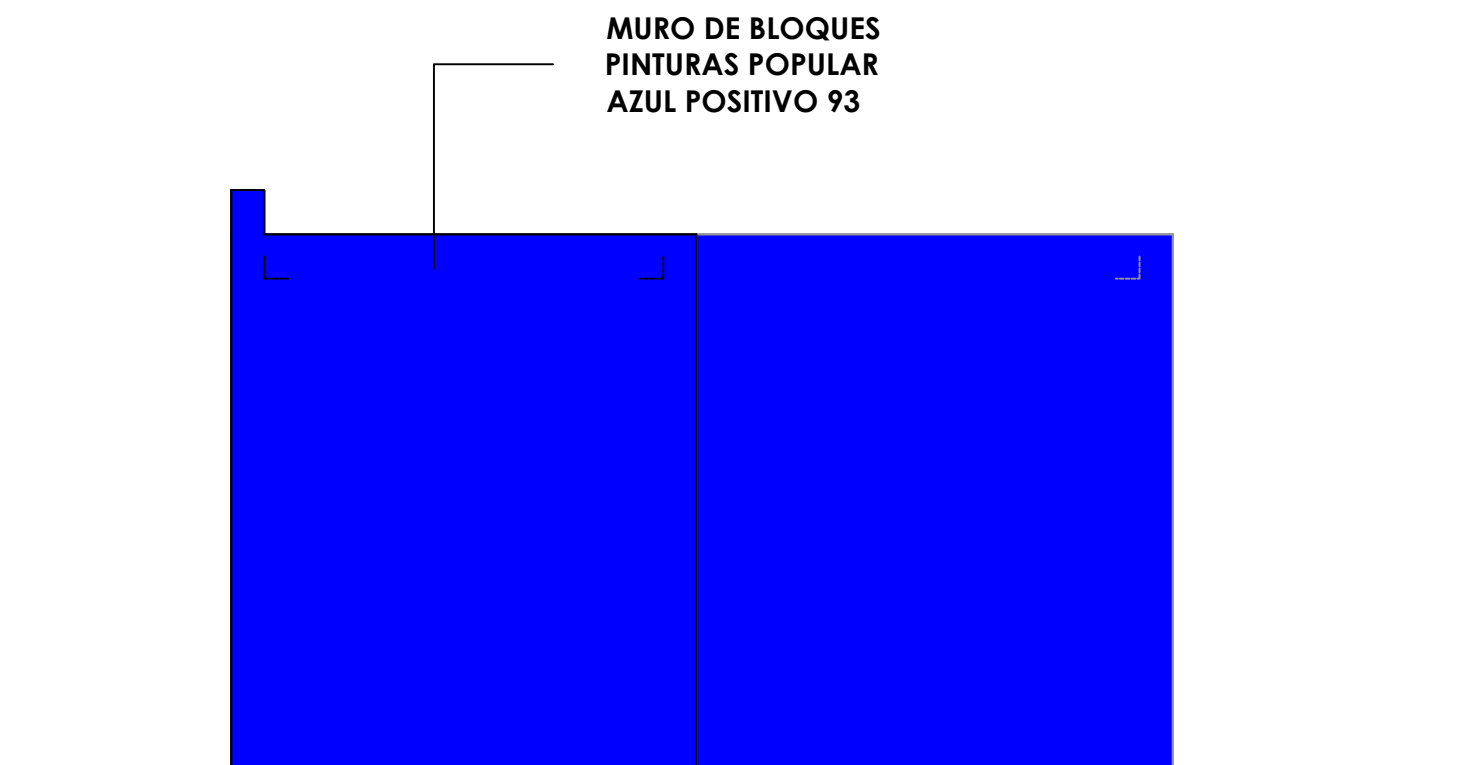
NO. PAGINA:

**018**



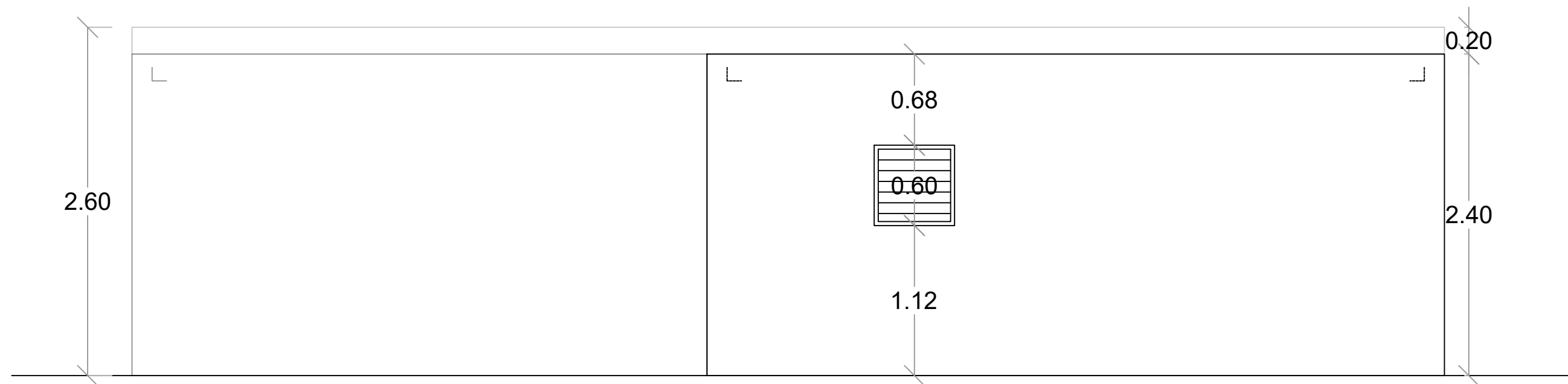
**ELEVACION LAT. DERECHO - DIMENSIONADA**  
ESC. 1:50

**ELEVACION LAT. IZQUIERDO - DIMENSIONADA**  
ESC. 1:50



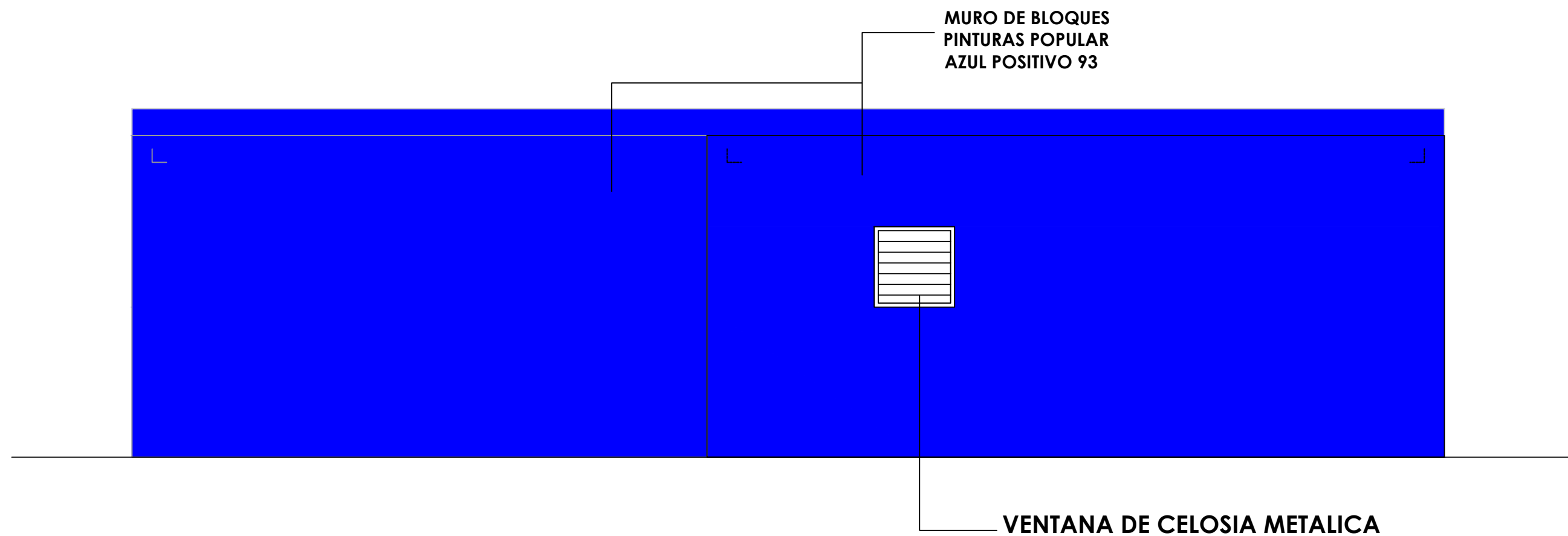
**ELEVACION LAT. DERECHO - DETALLE**  
ESC. 1:50

**ELEVACION LAT. IZQUIERDO - DETALLE**  
ESC. 1:50



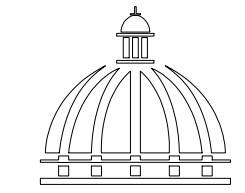
**ELEVACION POSTERIOR - DIMENSIONADA**

ESC. 1:50



**ELEVACION POSTERIOR - DETALLE**

ESC. 1:50



PROYECTO:  
**CONSTRUCCIÓN DEL CAMPO DE  
BEISBOL BATISTA**  
DISTRITO MUNICIPAL BATISTA, MUNICIPIO EL  
CERCADO, PROVINCIA SAN JUAN,  
Republica Dominicana

EQUIPO DE TRABAJO:

**DISEÑO ARQUITECTONICO**  
ARQ. Ariana Felipe Gomez.  
codia 00000

**ENC. INGENIERIA**  
ING. JUNIOR MARTINEZ  
codia 00000

**ESTRUCTURAL**  
ING. \_\_\_\_\_  
codia 00000

**ELECTRICO**  
ING. \_\_\_\_\_  
codia 00000

**HIDRO-SANITARIO**  
ING. \_\_\_\_\_  
codia 00000

SELLO DE APROBACION

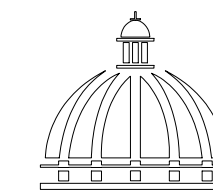
FECHA \_\_\_\_\_

CONTENIDO:

ESCALA:  
**1:50**

MAYO 2022

NO. PAGINA:  
**019**



PROYECTO:  
**CONSTRUCCIÓN DEL CAMPO DE  
BEISBOL BATISTA**  
DISTRITO MUNICIPAL BATISTA, MUNICIPIO EL  
CERCADO, PROVINCIA SAN JUAN.  
Republica Dominicana

EQUIPO DE TRABAJO:

**DISEÑO ARQUITECTONICO**  
ARQ. Ariana Felipe Gomez.  
codia 00000

**ENC. INGENIERIA**  
ING. JUNIOR MARTINEZ  
codia 00000

**ESTRUCTURAL**  
ING. \_\_\_\_\_  
codia 00000

**ELECTRICO**  
ING. \_\_\_\_\_  
codia 00000

**HIDRO-SANITARIO**  
ING. \_\_\_\_\_  
codia 00000

SELLO DE APROBACION

FECHA \_\_\_\_\_

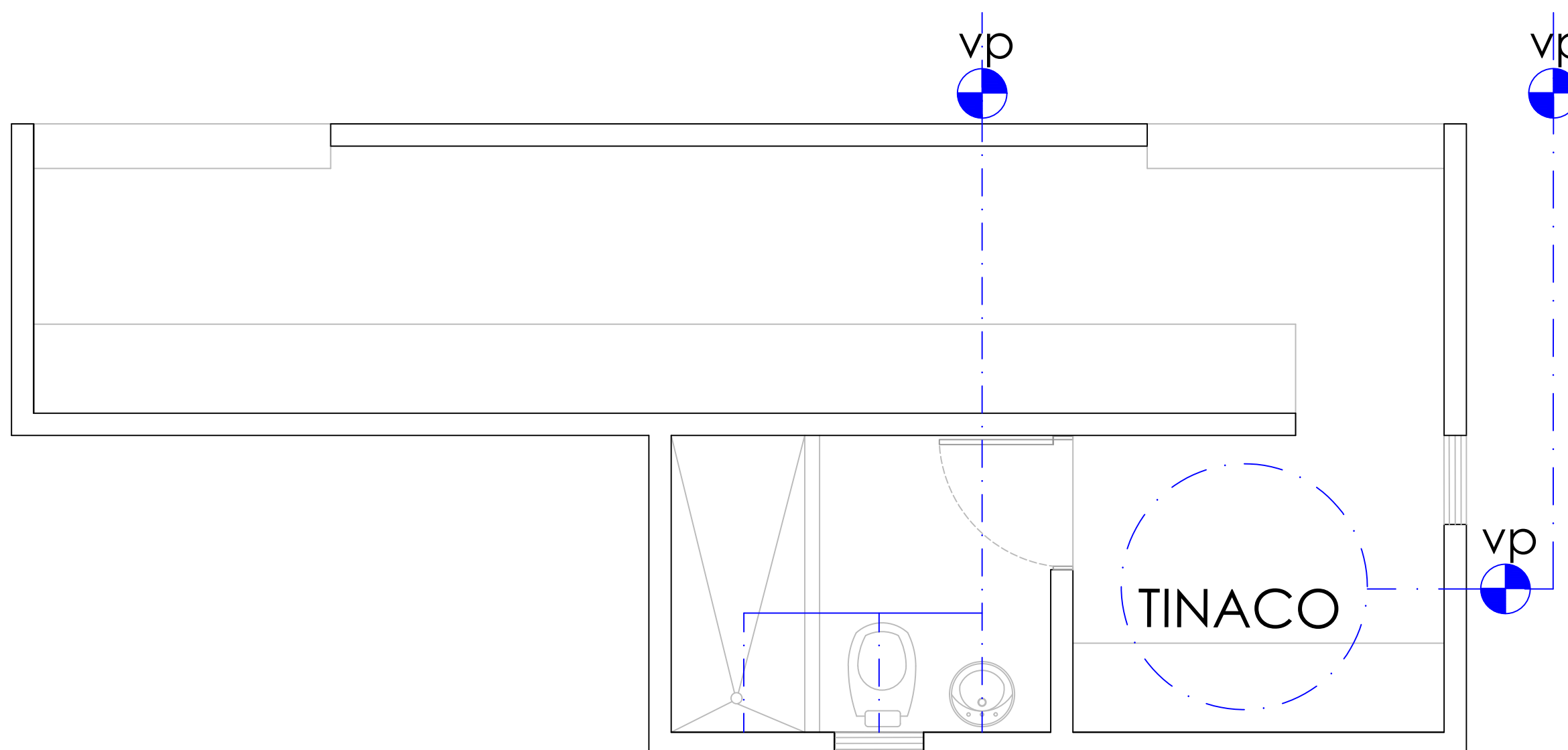
CONTENIDO:

ESCALA:  
**1:50**

MAYO 2022

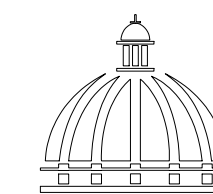
NO. PAGINA:

**020**



PLANTA INST. SANITARIAS- AGUA POTABLE - DUGOUT

ESC. 1:50



PROYECTO:  
**CONSTRUCCIÓN DEL CAMPO DE  
BEISBOL BATISTA**  
DISTRITO MUNICIPAL BATISTA, MUNICIPIO EL  
CERCADO, PROVINCIA SAN JUAN.  
Republica Dominicana

EQUIPO DE TRABAJO:

**DISEÑO ARQUITECTONICO**  
ARQ. Ariana Felipe Gomez.  
codia 00000

**ENC. INGENIERIA**  
ING. JUNIOR MARTINEZ  
codia 00000

**ESTRUCTURAL**  
ING. \_\_\_\_\_  
codia 00000

**ELECTRICO**  
ING. \_\_\_\_\_  
codia 00000

**HIDRO-SANITARIO**  
ING. \_\_\_\_\_  
codia 00000

SELLO DE APROBACION

FECHA \_\_\_\_\_

CONTENIDO:

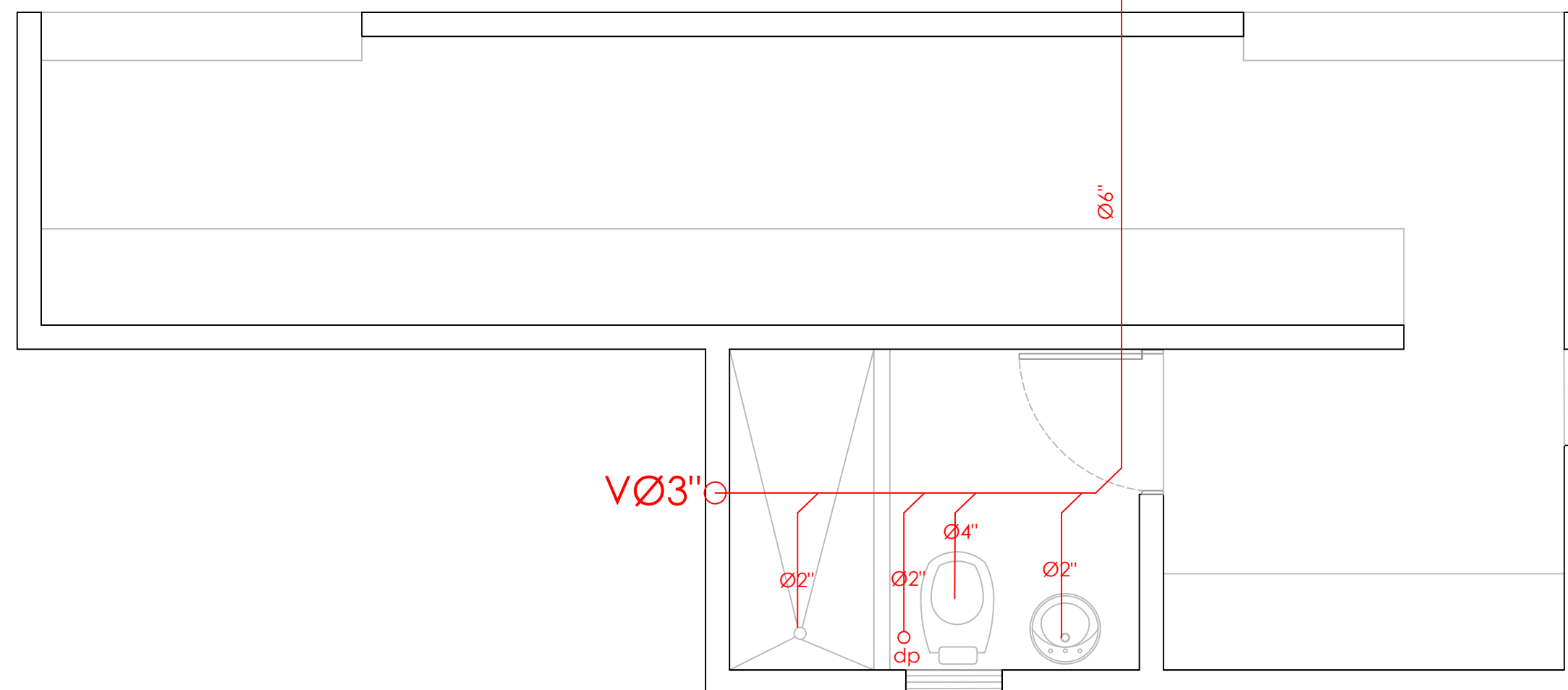
ESCALA:  
**1:50**

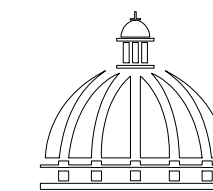
MAYO 2022

NO. PAGINA:

**021**

HACIA  
CAMARA SEPTICA **R**





PROYECTO:  
**CONSTRUCCIÓN DEL CAMPO DE  
BEISBOL BATISTA**  
DISTRITO MUNICIPAL BATISTA, MUNICIPIO EL  
CERCADO, PROVINCIA SAN JUAN.  
Republica Dominicana

EQUIPO DE TRABAJO:

**DISEÑO ARQUITECTONICO**  
ARQ. Ariana Felipe Gomez.  
codia 00000

**ENC. INGENIERIA**  
ING. JUNIOR MARTINEZ  
codia 00000

**ESTRUCTURAL**  
ING. \_\_\_\_\_  
codia 00000

**ELECTRICO**  
ING. \_\_\_\_\_  
codia 00000

**HIDRO-SANITARIO**  
ING. \_\_\_\_\_  
codia 00000

SELLO DE APROBACION

FECHA \_\_\_\_\_

CONTENIDO:

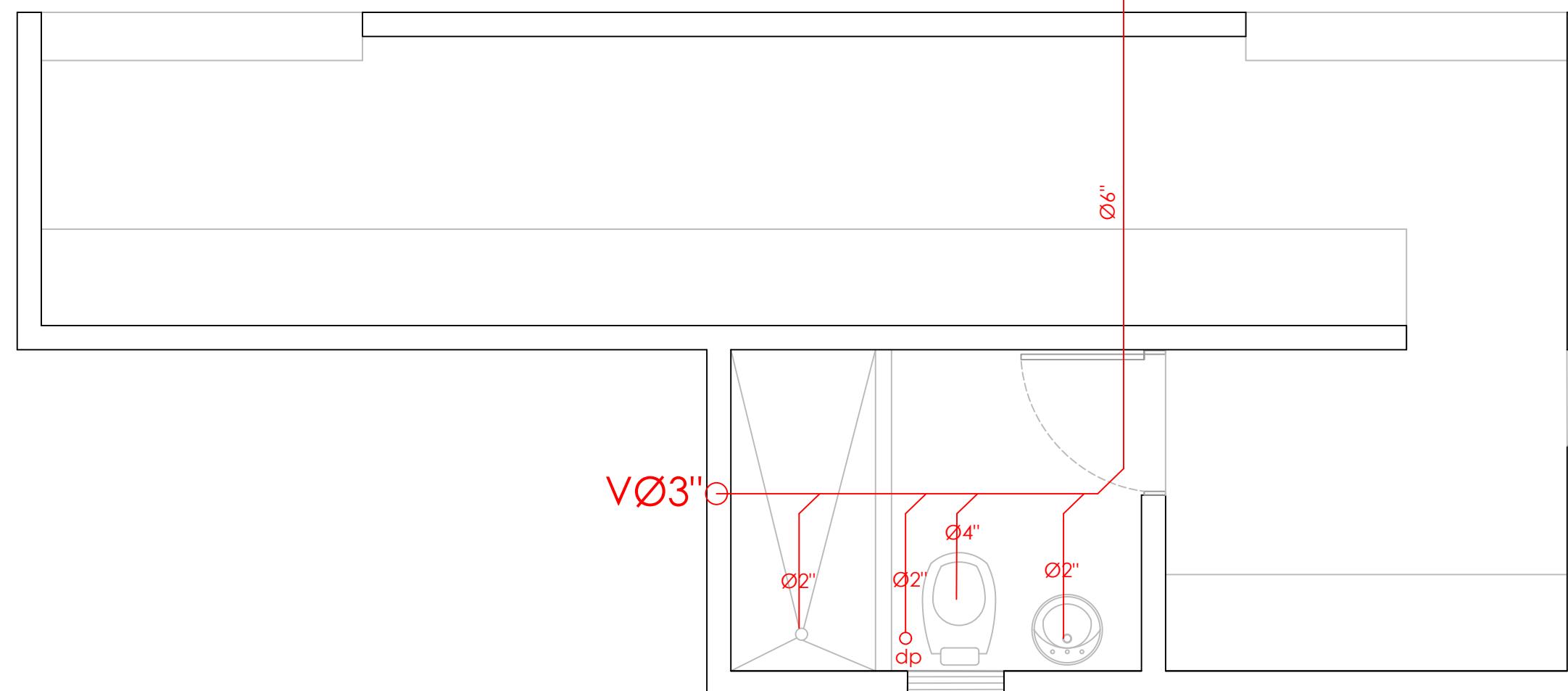
ESCALA:  
**1:50**

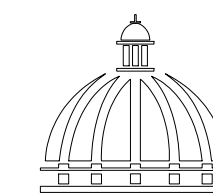
MAYO 2022

NO. PAGINA:

**022**

HACIA  
CAMARA SEPTICA **R**





PROYECTO:  
**CONSTRUCCIÓN DEL CAMPO DE  
BEISBOL BATISTA**  
DISTRITO MUNICIPAL BATISTA, MUNICIPIO EL  
CERCADO, PROVINCIA SAN JUAN.  
Republica Dominicana

EQUIPO DE TRABAJO:

**DISEÑO ARQUITECTONICO**  
ARQ. Ariana Felipe Gomez.  
codia 00000

**ENC. INGENIERIA**  
ING. JUNIOR MARTINEZ  
codia 00000

**ESTRUCTURAL**  
ING.  
codia 00000

**ELECTRICO**  
ING.  
codia 00000

**HIDRO-SANITARIO**  
ING.  
codia 00000

SELLO DE APROBACION

FECHA \_\_\_\_\_

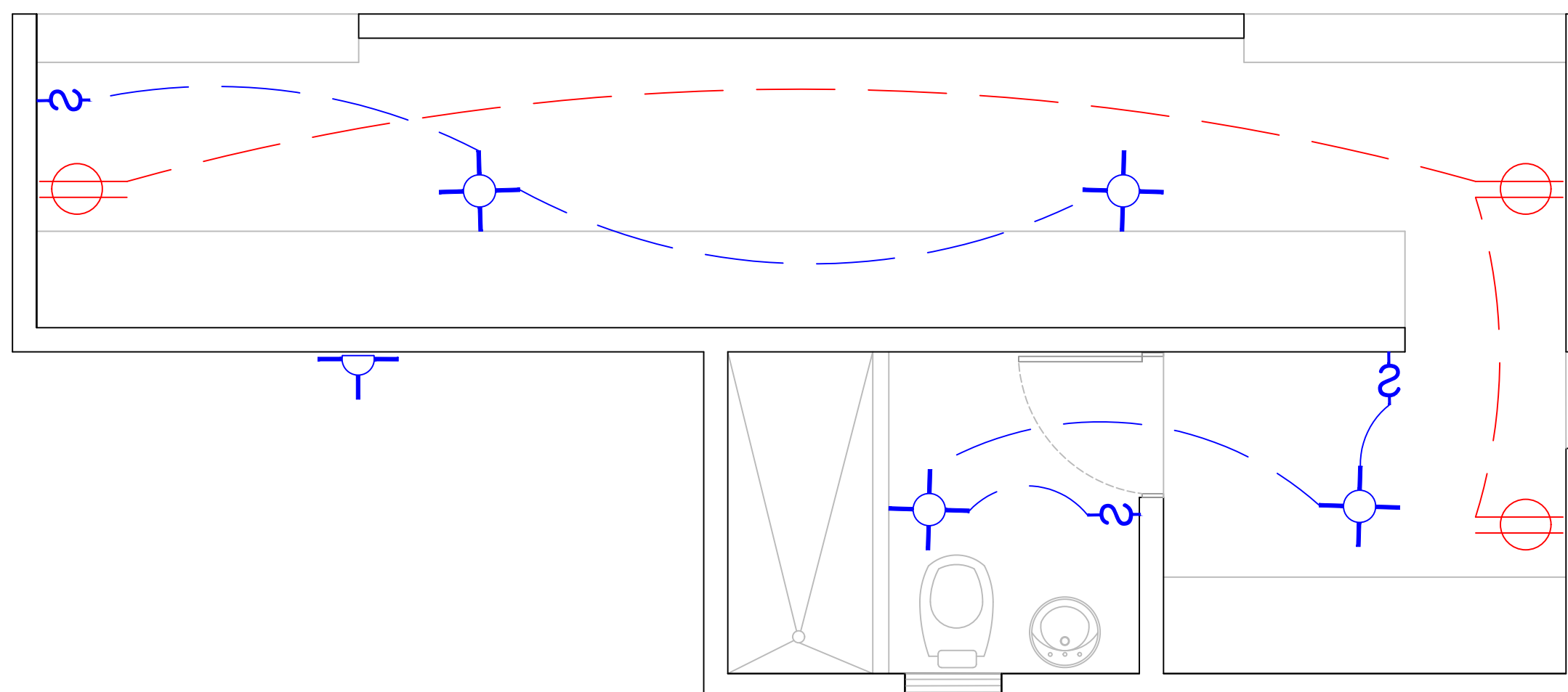
CONTENIDO:

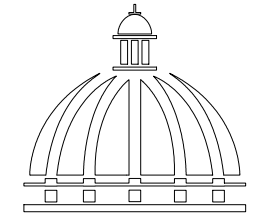
ESCALA:  
**1:50**

MAYO 2022

NO. PAGINA:

**023**





PROYECTO:

**SEMINARIO MENOR SAN PEDRO APÓSTOL**  
PROVINCIA SAN PEDRO DE MACORÍS  
REPÚBLICA DOMINICANA

EQUIPO DE TRABAJO:

**DISEÑO ARQUITECTÓNICO**  
ARQ. PURA SANTANA  
codia 00000

**ENC. INGENIERÍA**  
ING. JUNIOR MARTÍNEZ  
codia 00000

**ESTRUCTURAL**  
ING.  
codia 00000

**ELÉCTRICO**  
ING.  
codia 00000

**HIDRO-SANITARIO**  
ING.  
codia 00000

SELLO DE APROBACIÓN:

FECHA: \_\_\_\_\_

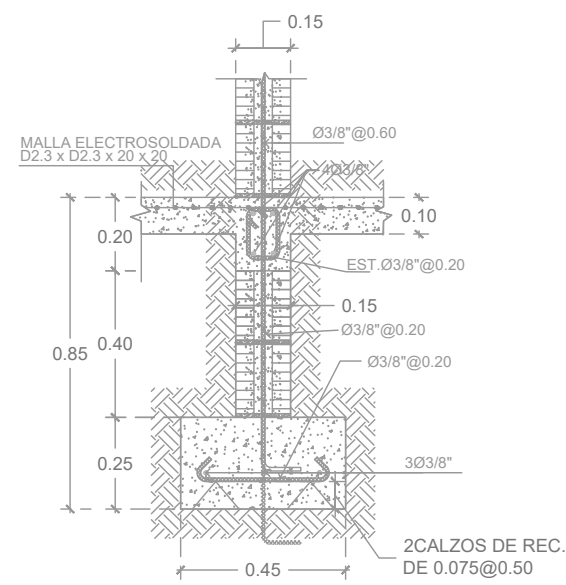
CONTENIDO:

ESCALA:

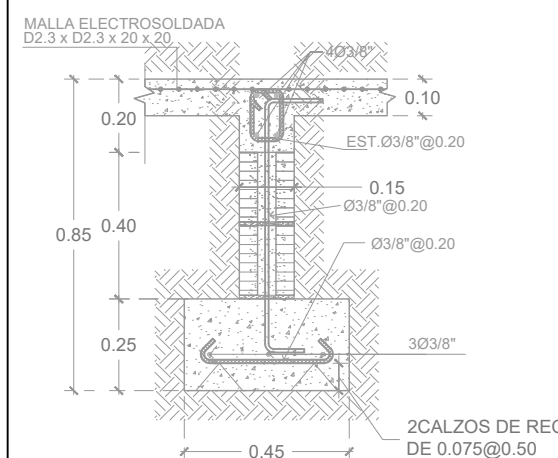
ABRIL 2021

NO. PÁGINA:

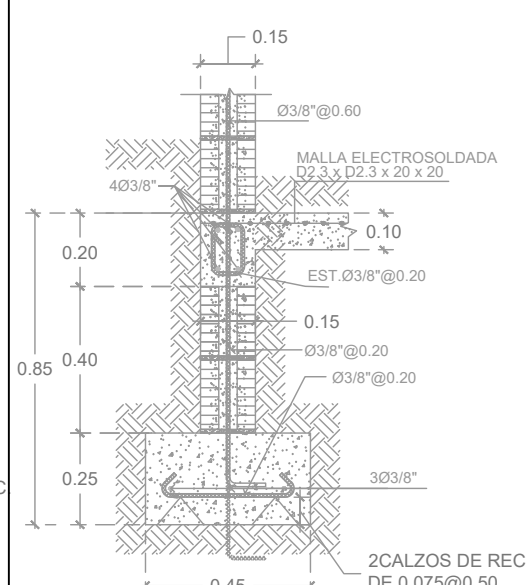
**024**



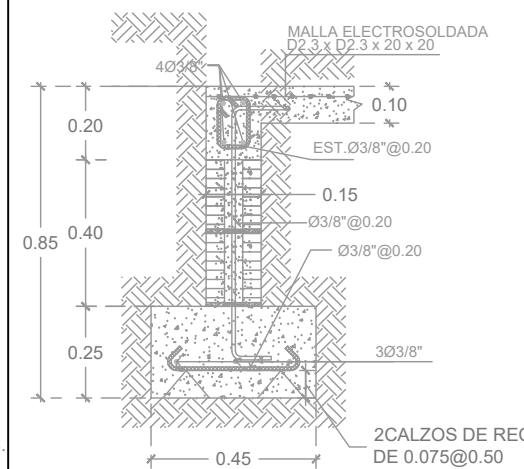
SECCION 1-1



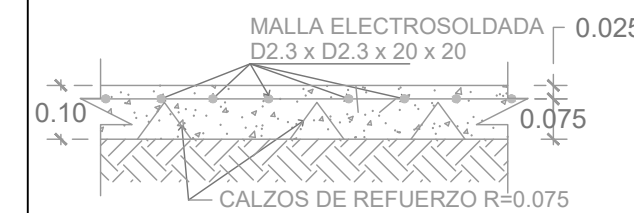
SECCION 2-2



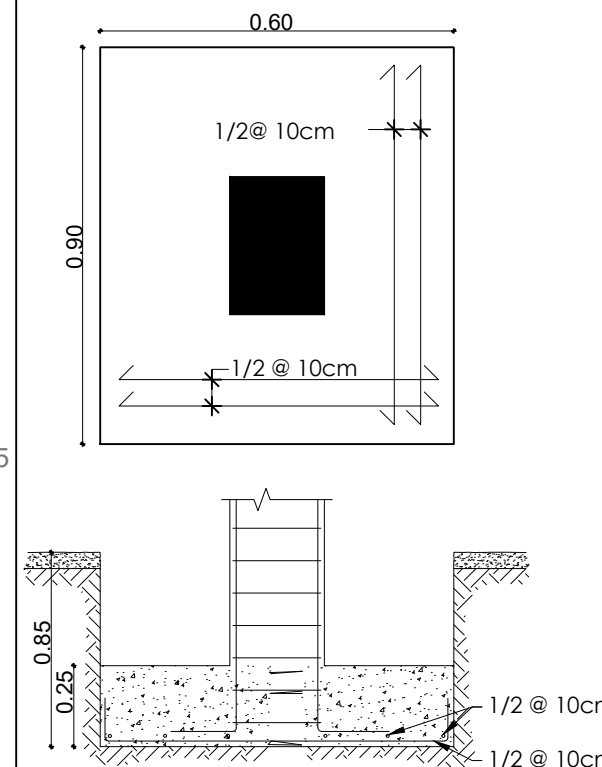
SECCION 3-3



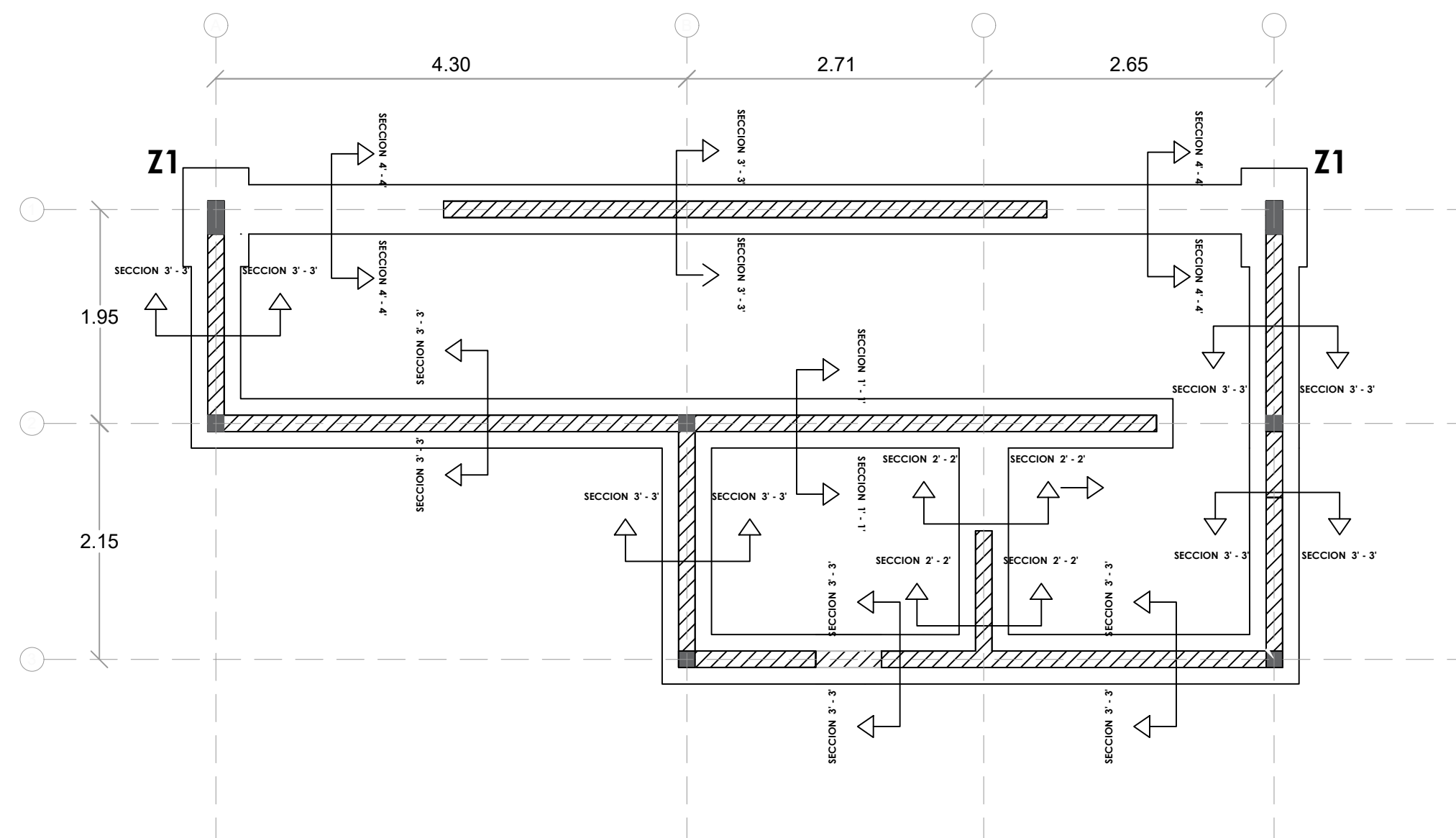
SECCION 4-4



DETALLE DE PISO  
DE HORMIGON

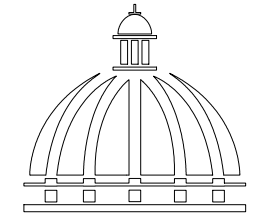


DETALLE ZAPATA  
COLUMNA C1 (Z1)



**PLANTA ESTRUCTURAL DE CIMIENTOS - DUGOUT**

ESC. 1:100



PROYECTO:

**SEMINARIO MENOR SAN PEDRO APÓSTOL**  
PROVINCIA SAN PEDRO DE MACORÍS  
REPÚBLICA DOMINICANA

EQUIPO DE TRABAJO:

**DISEÑO ARQUITECTÓNICO**  
ARQ. PURA SANTANA  
codia 00000

**ENC. INGENIERÍA**  
ING. JUNIOR MARTÍNEZ  
codia 00000

**ESTRUCTURAL**  
ING.  
codia 00000

**ELÉCTRICO**  
ING.  
codia 00000

**HIDRO-SANITARIO**  
ING.  
codia 00000

SELLO DE APROBACIÓN:

FECHA: \_\_\_\_\_

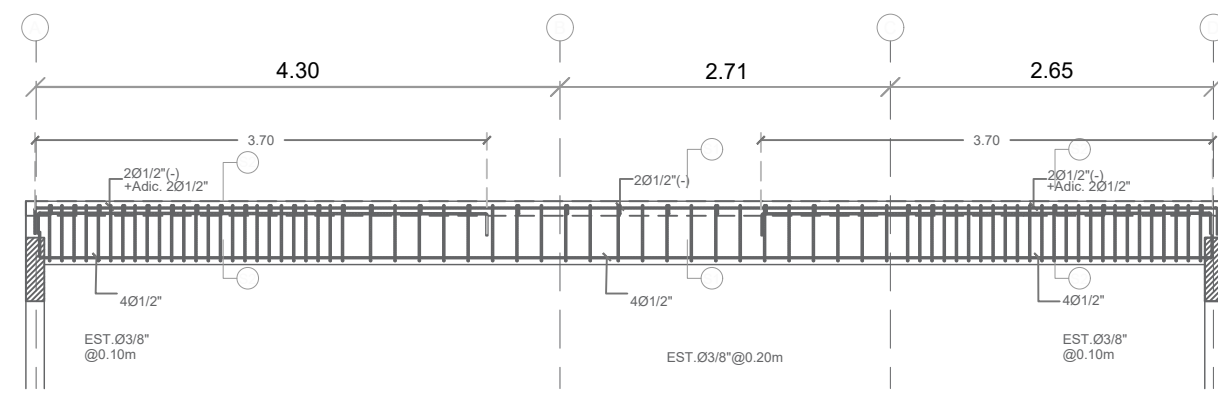
CONTENIDO:

ESCALA:

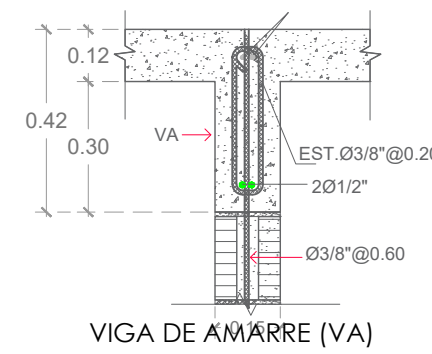
ABRIL 2021

NO. PÁGINA:

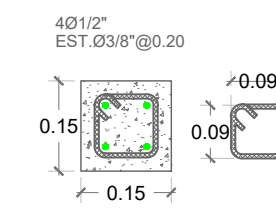
**025**



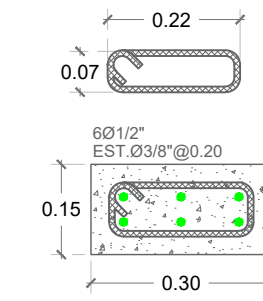
SECCION LONGITUDINAL VIGA 1



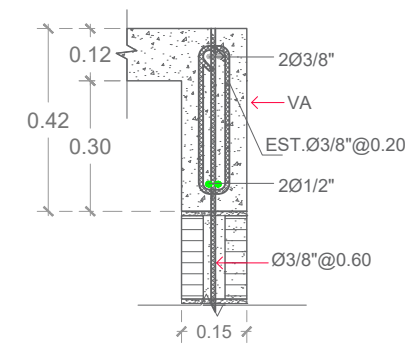
VIGA DE AMARRE (VA)



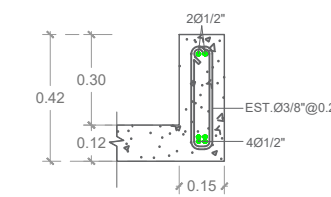
COLUMNA CA



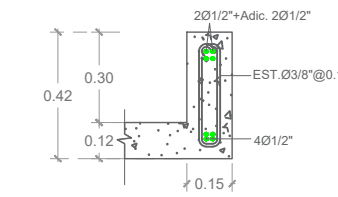
COLUMNA C1



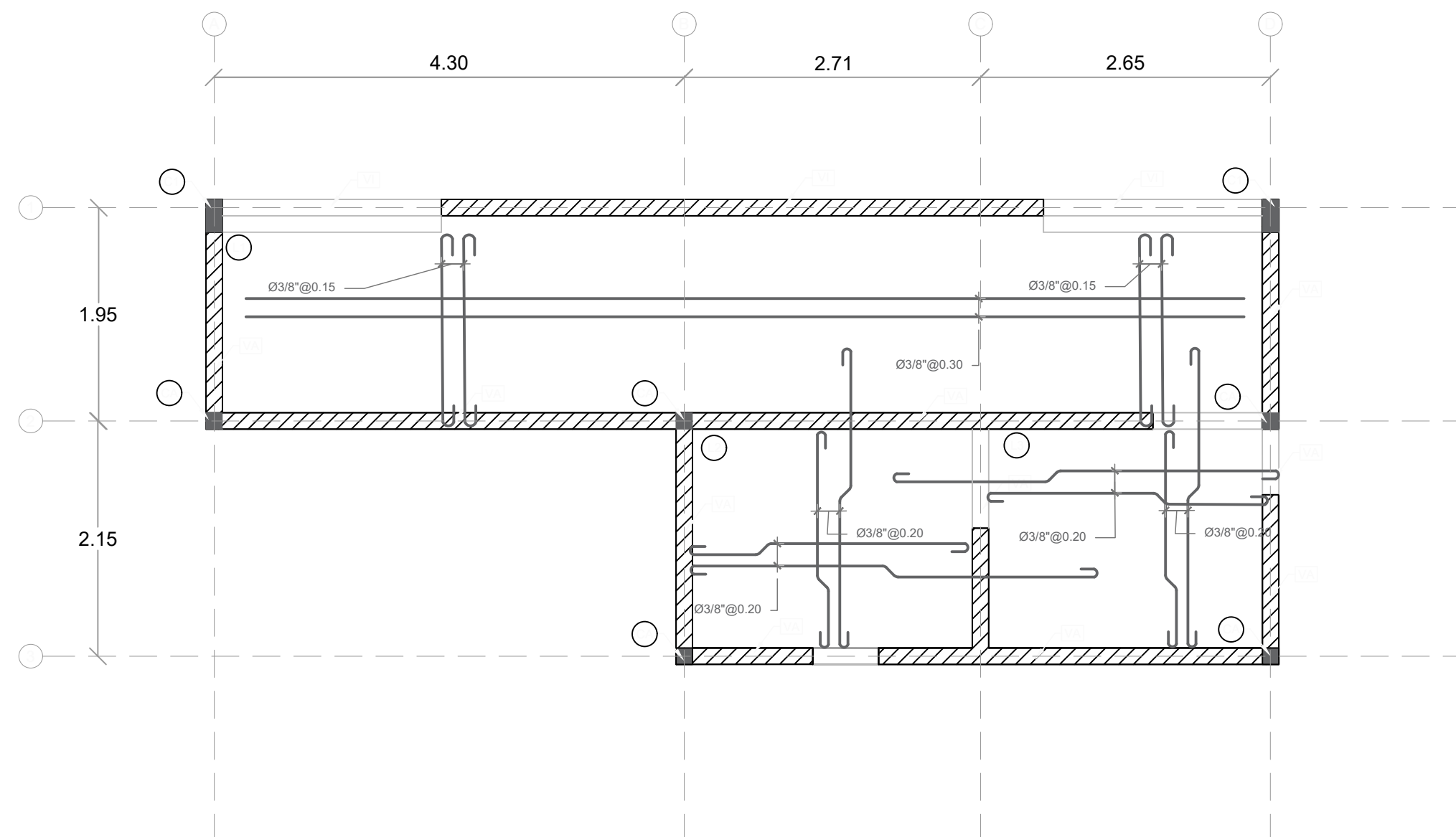
VIGA DE AMARRE (VA)



SECCION 1-1

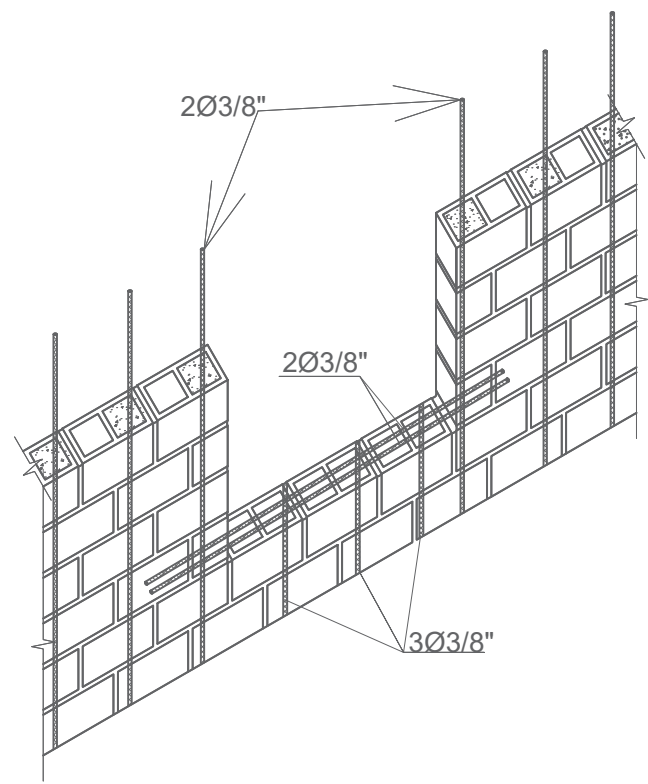


SECCION 2-2

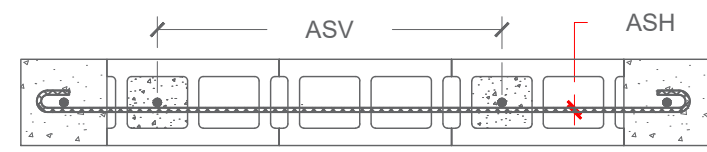


PLANTA ESTRUCTURAL DE TECHO - DUGOUT

ESC. 1:100



DETALLE REFUERZO ABERTURA VENTANA

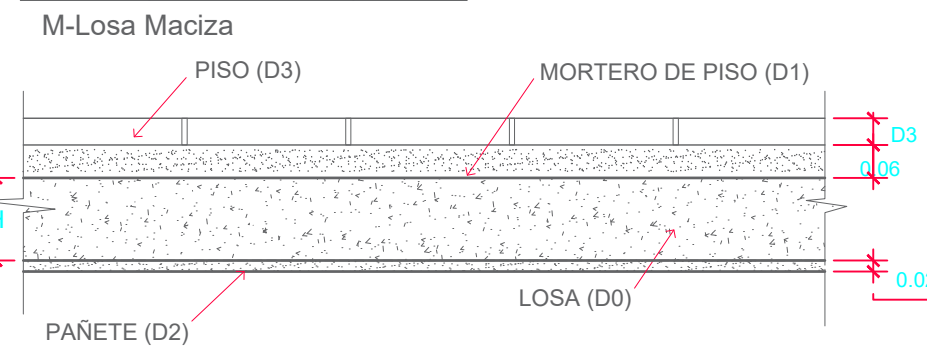


	ASV( ACERO VERTICAL)	ASH( ACERO HORIZONTAL)	e
M1	Ø3/8"@0.60	Ø3/8"@0.60	0.15

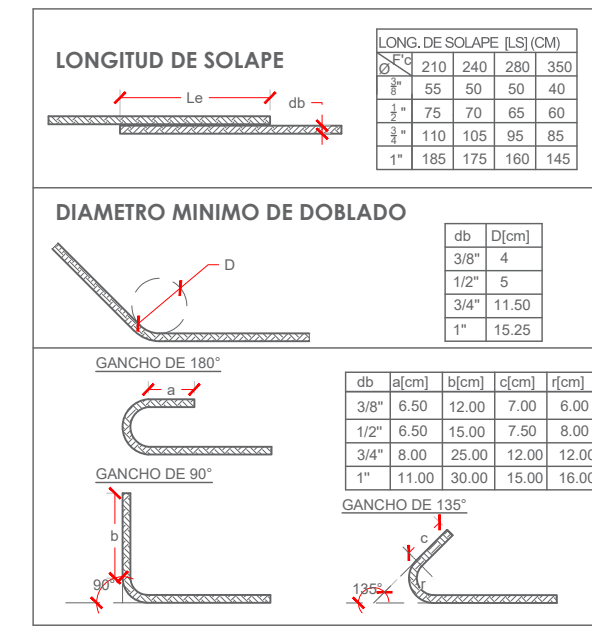
NOTA:  
TODOS LOS MUROS CORRESPONDEN A M1,  
SALVO INDICACION CONTRARIA.

DETALLE REFUERZO MAMPOSTERIA

LOSA	ESPESOR (m)	TIPO
L1@L5	0.12	M



DETALLE DE LOSAS



**NOTA CARGA DE LOSAS:**

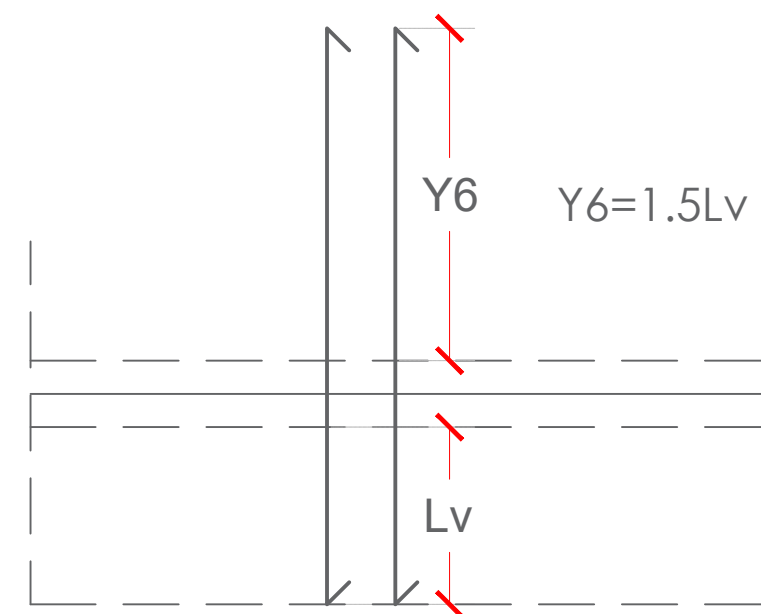
- 1) CARGAS DE SERVICIOS.  
1-A) CARGAS MUERTAS.  
D0 = PESO PROPIO = 0.12m X 2400 Kg/m3  
D0 = 288 Kg/m2  
D1 = 0.06 m X 2100 Kg/m3  
D1 = 126 Kg/m2  
D2 = 0.02 m X 2100 Kg/m3 = 42 Kg/m2  
D3 = 20 Kg/m2  
1-B) CARGAS VIVAS  
L1- HABITACIONES, PASILLO Y ESTAR  
L2- BALCONES Y ESCALERAS  
L1 = 200 Kg/m2  
L2 = 400 Kg/m2

**NOTA DE REFUERZOS**

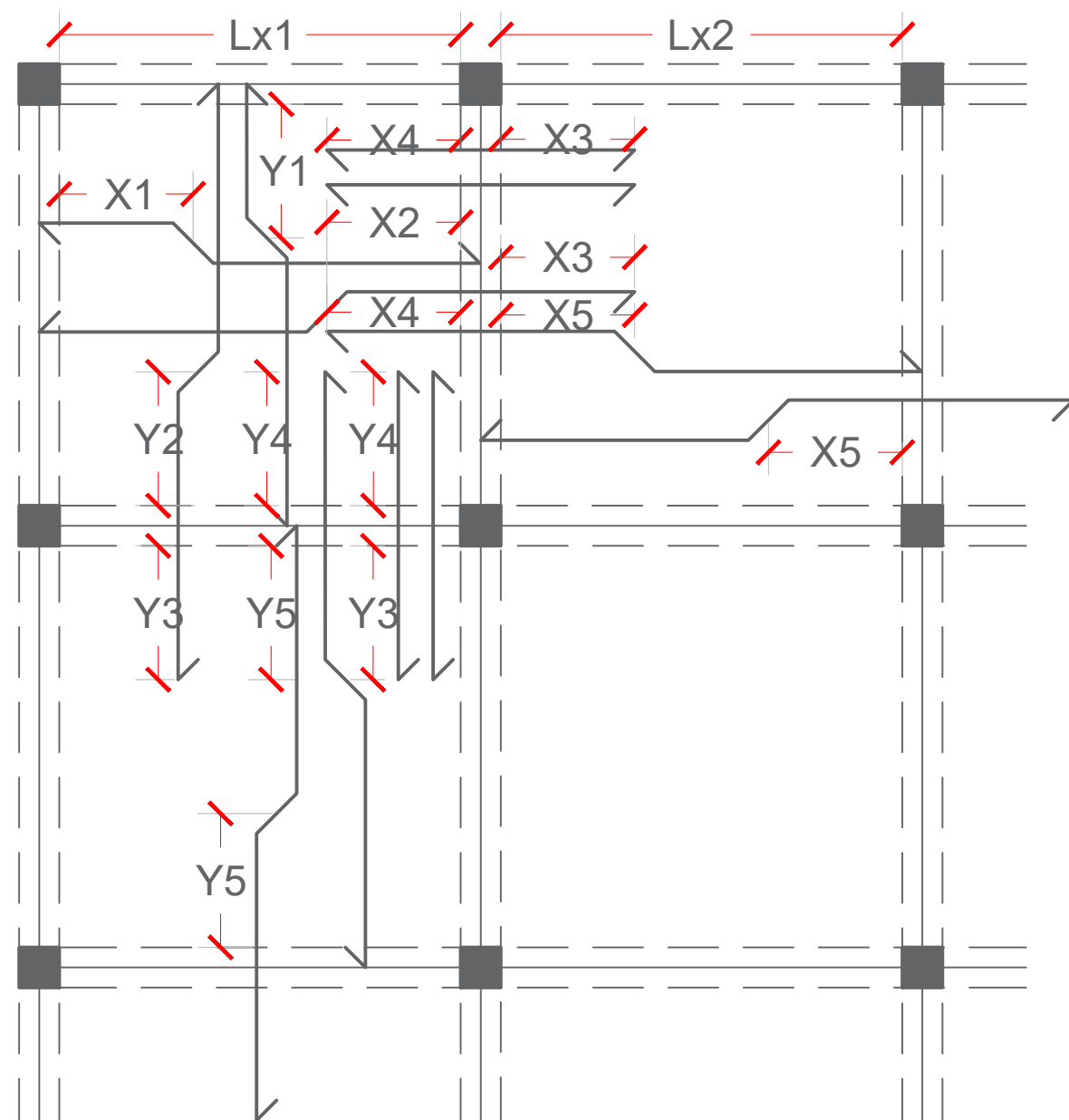
- 1-TODO ACERO LONGITUDINAL CORRESPONDE A Ø3/8". TODO ESPACIAMIENTO COLOCADO EN ACERO LONGITUDINAL CORRESPONDE 0.25, A MENOS QUE SE INDIQUE LO CONTRARIO.  
2-TODO ACERO ADICIONAL CORRESPONDE A Ø3/8". TODO ESPACIAMIENTO COLOCADO EN ACERO ADICIONAL CORRESPONDE 0.50, A MENOS QUE SE INDIQUE LO CONTRARIO.  
3-EL ACERO DE REFUERZO A SER COLOCADO PRIMERO SERA AQUEL CON MENOR ESPACIAMIENTO.

**CALIDAD DE LOS MATERIALES**

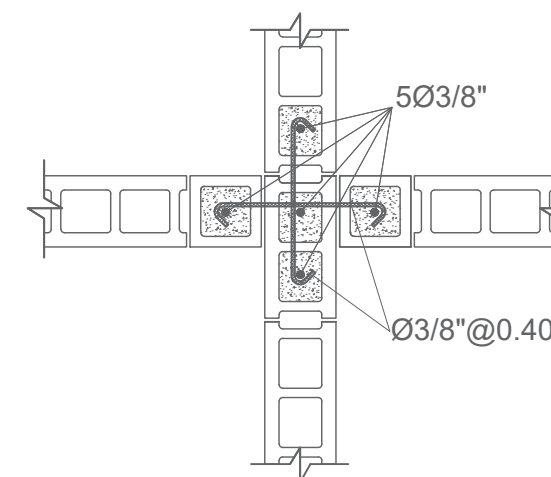
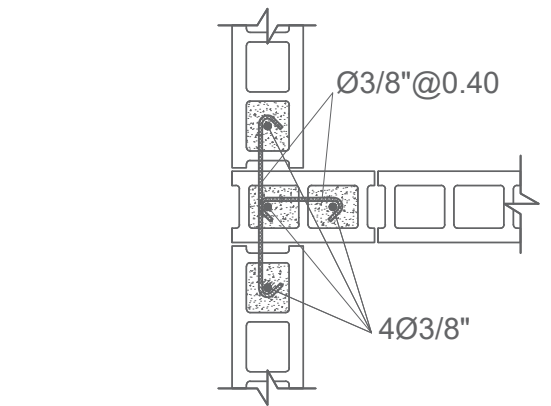
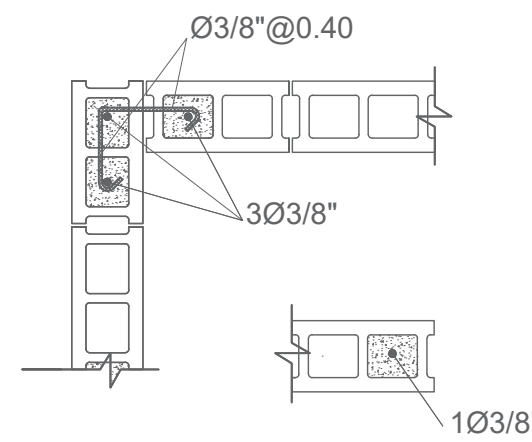
- 1- Concreto:  
F'c= 210 Kg/cm<sup>2</sup>  
2- Barra de refuerzo corrugado (Varillas)  
Fy= 4,200 Kg/cm<sup>2</sup> (Grado 60)  
3- Malla Electrosoldada  
Fy= 5,600 Kg/cm<sup>2</sup> (Grado 80)  
4- Bloques de concreto  
Fb≥ 60 Kg/cm<sup>2</sup>.  
5- Mortero en junta  
F'j≥ 80 Kg/cm<sup>2</sup>  
6- Hormigón en cámara  
F'cm≥ 120 Kg/cm<sup>2</sup>.



X1=1/5 Lx1	Y1=1/5 Ly1
X2=1/5 Lx1	Y2=1/5 Ly1
X3=1/3 Lx2	Y3=1/3 Ly2
X4=1/3 Lx1	Y4=1/3 Ly1
X5=1/4 Lx2	Y5=1/4 Ly2

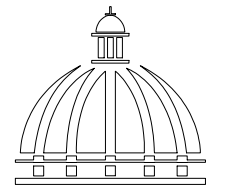


1 00 PLANTA ESTRUCTURAL DE TECHO - DUGOUT  
ESC. 1:50



DETALLE INTERSECCIONES DE MURO

**COMISION PRESIDENCIAL DE APOYO  
AL DESARROLLO PROVINCIAL  
CPADP**



**GOBIERNO DE LA  
REPÚBLICA DOMINICANA**

Ave. Dr. Delgado, Esq. Moises Garcia,  
Gazcue, Sto. Dgo., R.D.  
TEL.: (809)-364-2189 | FAX.: (809)- 688-1665  
E-Mail: info@cpadp.gob.do

PROYECTO:  
**CONSTRUCCIÓN DEL CAMPO DE  
BEISBOL BATISTA**  
DISTRITO MUNICIPAL BATISTA, MUNICIPIO EL  
CERCADO, PROVINCIA SAN JUAN.  
Republica Dominicana

EQUIPO DE TRABAJO:

**DISEÑO ARQUITECTONICO**  
ARQ. Ariana Felipe Gomez.  
codia 00000

**ENC. INGENIERIA**  
ING. JUNIOR MARTINEZ  
codia 00000

**ESTRUCTURAL**  
ING. \_\_\_\_\_  
codia 00000

**ELECTRICO**  
ING. \_\_\_\_\_  
codia 00000

**HIDRO-SANITARIO**  
ING. \_\_\_\_\_  
codia 00000

SELLO DE APROBACION

FECHA \_\_\_\_\_

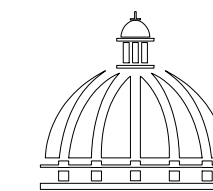
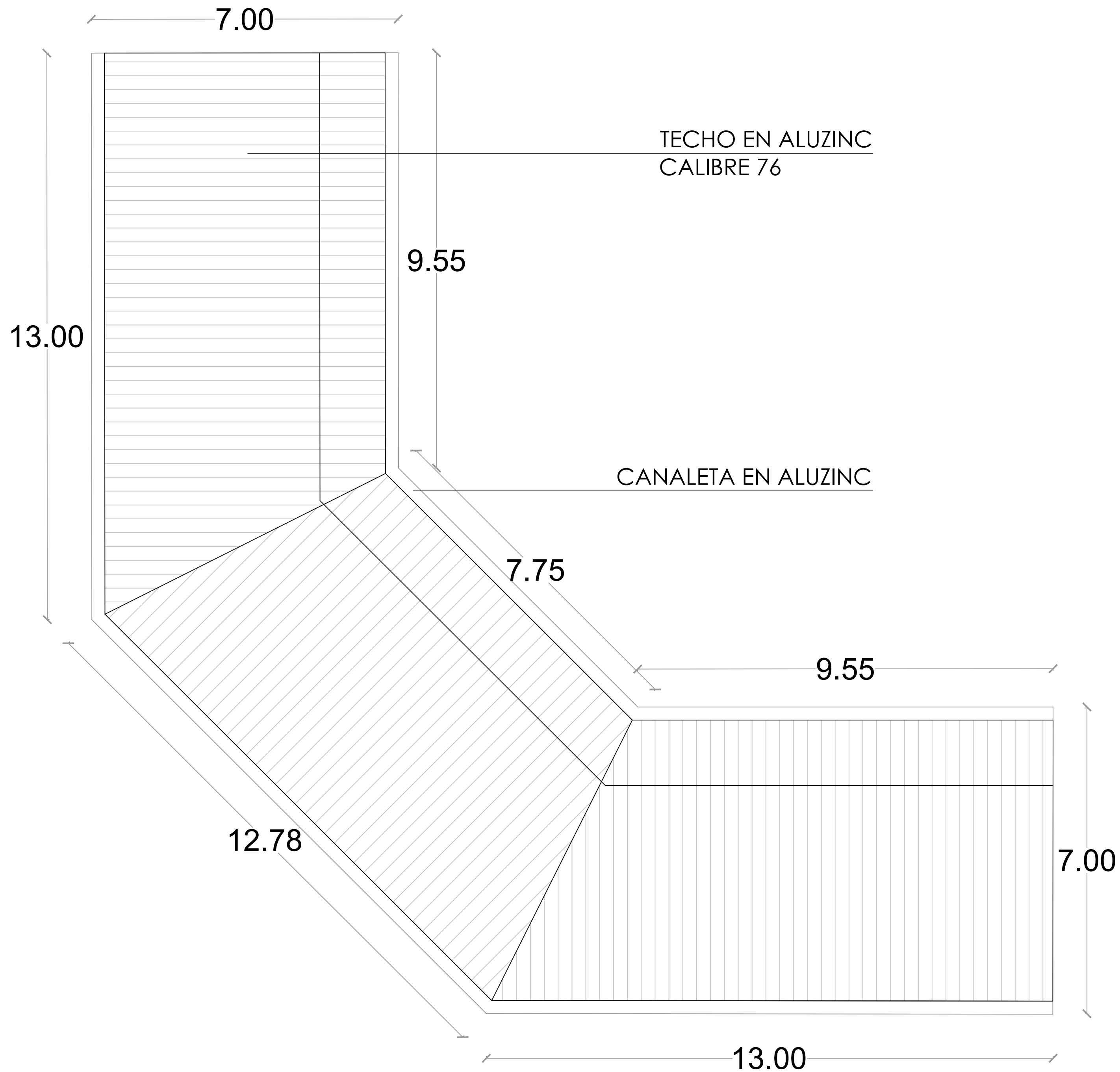
CONTENIDO:

ESCALA:  
**1:50**

MAYO 2022

NO. PAGINA:

**026**



PROYECTO:  
**CONSTRUCCIÓN DEL CAMPO DE  
BEISBOL BATISTA**  
DISTRITO MUNICIPAL BATISTA, MUNICIPIO EL  
CERCADO, PROVINCIA SAN JUAN  
Republica Dominicana

EQUIPO DE TRABAJO:

**DISEÑO ARQUITECTONICO**  
ARQ. Ariana Felipe Gomez.  
codia 00000

**ENC. INGENIERIA**  
ING. JUNIOR MARTINEZ  
codia 00000

**ESTRUCTURAL**  
ING. \_\_\_\_\_  
codia 00000

**ELECTRICO**  
ING. \_\_\_\_\_  
codia 00000

**HIDRO-SANITARIO**  
ING. \_\_\_\_\_  
codia 00000

SELLO DE APROBACION

FECHA \_\_\_\_\_

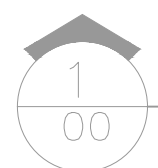
CONTENIDO:

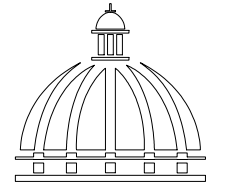
ESCALA:  
**1:100**

MAYO 2022

NO. PAGINA:

**027**





PROYECTO:  
**CONSTRUCCIÓN DEL CAMPO DE  
BEISBOL BATISTA**  
DISTRITO MUNICIPAL BATISTA, MUNICIPIO EL  
CERCADO, PROVINCIA SAN JUAN  
Republica Dominicana

EQUIPO DE TRABAJO:

**DISEÑO ARQUITECTONICO**  
ARQ. Ariana Felipe Gomez.  
codia 00000

**ENC. INGENIERIA**  
ING. JUNIOR MARTINEZ  
codia 00000

**ESTRUCTURAL**  
ING. \_\_\_\_\_  
codia 00000

**ELECTRICO**  
ING. \_\_\_\_\_  
codia 00000

**HIDRO-SANITARIO**  
ING. \_\_\_\_\_  
codia 00000

SELLO DE APROBACION

FECHA \_\_\_\_\_

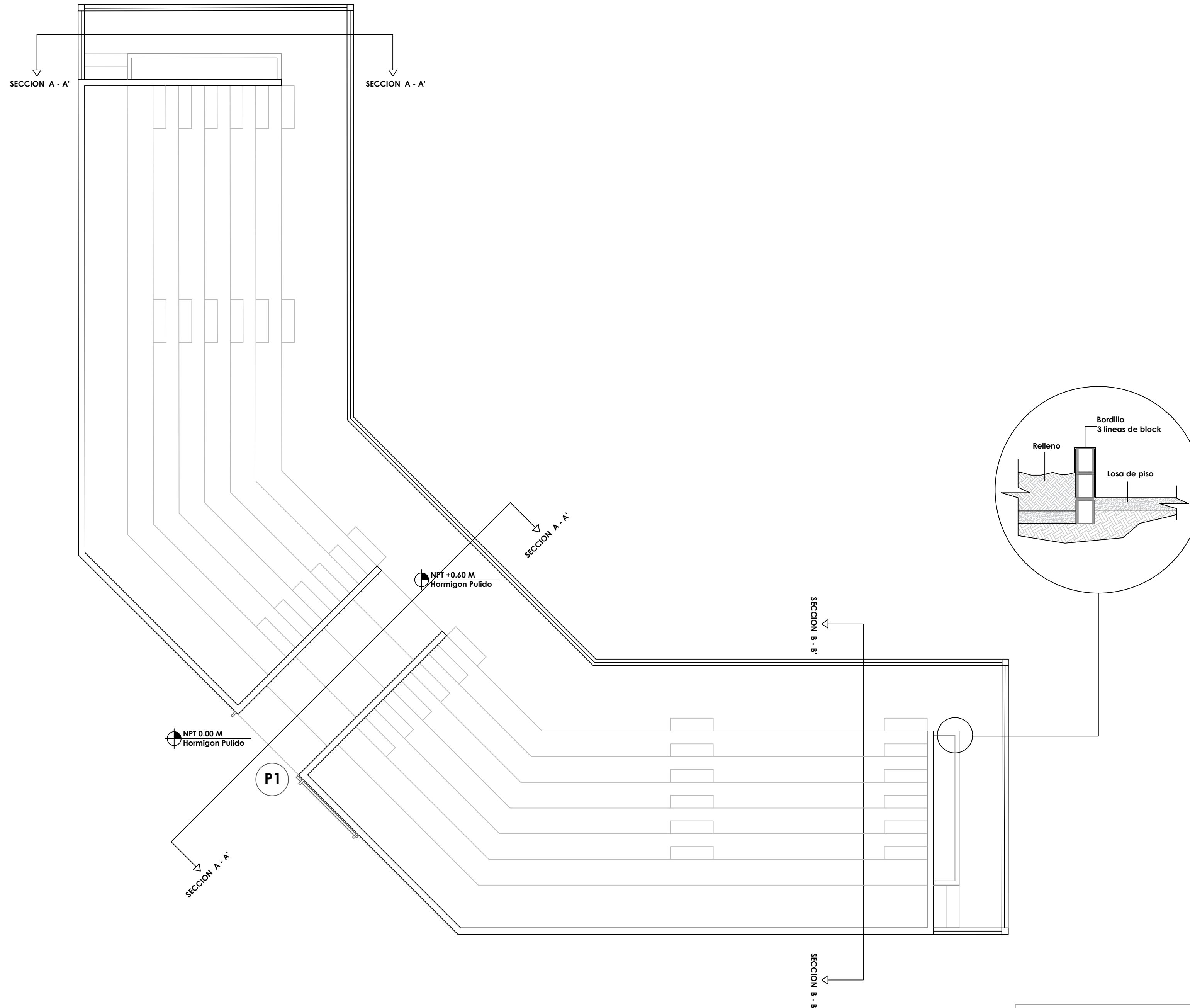
CONTENIDO:

ESCALA:  
**1:100**

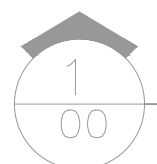
MAYO 2022

NO. PAGINA:

**028**

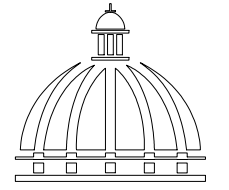


LEYENDA ZONIFICACION DE LOGOS		
SIMBOLO	DESCRIPCION	CANTIDAD
<b>P1</b>	PUERTA CORREDIZA MALLA CICLONICA Dim= 2.00 M X 1.80 M	1



**PLANTA ARQUITECTONICA DE LOSAS - GRADAS**

ESC. 1:100



PROYECTO:  
**CONSTRUCCIÓN DEL CAMPO DE  
BEISBOL BATISTA**  
DISTRITO MUNICIPAL BATISTA, MUNICIPIO EL  
CERCADO, PROVINCIA SAN JUAN  
Republica Dominicana

EQUIPO DE TRABAJO:

**DISEÑO ARQUITECTONICO**  
ARQ. Ariana Felipe Gomez.  
codia 00000

**ENC. INGENIERIA**  
ING. JUNIOR MARTINEZ  
codia 00000

**ESTRUCTURAL**  
ING. \_\_\_\_\_  
codia 00000

**ELECTRICO**  
ING. \_\_\_\_\_  
codia 00000

**HIDRO-SANITARIO**  
ING. \_\_\_\_\_  
codia 00000

SELLO DE APROBACION

FECHA \_\_\_\_\_

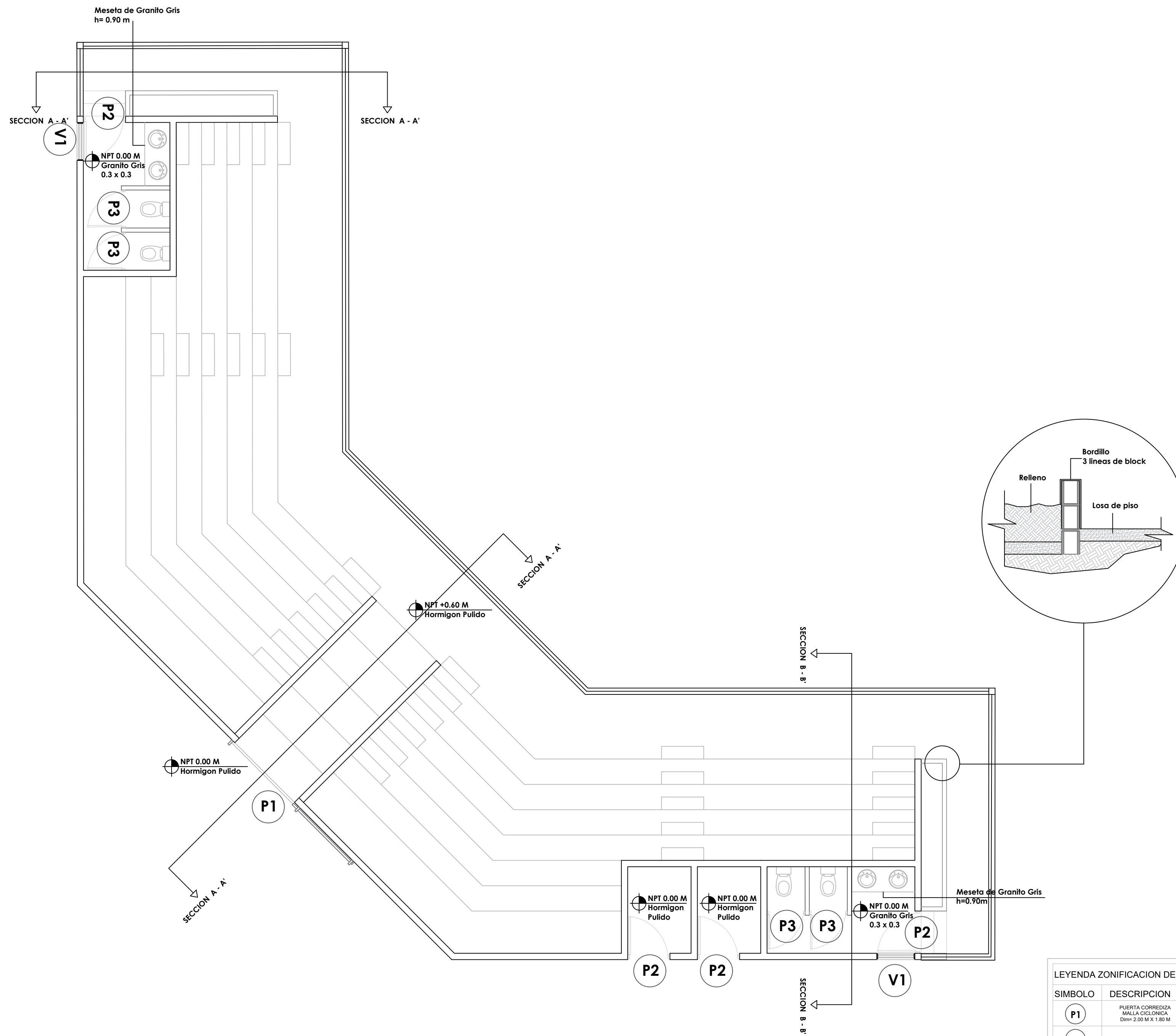
CONTENIDO: \_\_\_\_\_

ESCALA:  
**1:100**

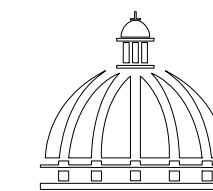
MAYO 2022

NO. PAGINA:

**029**



LEYENDA ZONIFICACION DE LOGOS		
SIMBOLO	DESCRIPCION	CANTIDAD
P1	PUERTA CORREDIZA MALLA CICLONICA Dim= 2.00 M X 1.80 M	1
P2	PUERTA POLIMETALICA Dim= 1.00 M X 2.10 M	4
P3	PUERTA POLIMETALICA Dim= 0.90 M X 1.60 M	4
V1	VENTANA CELOSIA METALICA Dim= 0.90M x 0.60M	2



PROYECTO:  
**CONSTRUCCIÓN DEL CAMPO DE  
BEISBOL BATISTA**  
DISTRITO MUNICIPAL BATISTA, MUNICIPIO EL  
CERCADO, PROVINCIA SAN JUAN  
Republica Dominicana

EQUIPO DE TRABAJO:

**DISEÑO ARQUITECTONICO**  
ARQ. Ariana Felipe Gomez.  
codia 00000

**ENC. INGENIERIA**  
ING. JUNIOR MARTINEZ  
codia 00000

**ESTRUCTURAL**  
ING. \_\_\_\_\_  
codia 00000

**ELECTRICO**  
ING. \_\_\_\_\_  
codia 00000

**HIDRO-SANITARIO**  
ING. \_\_\_\_\_  
codia 00000

SELLO DE APROBACION

FECHA \_\_\_\_\_

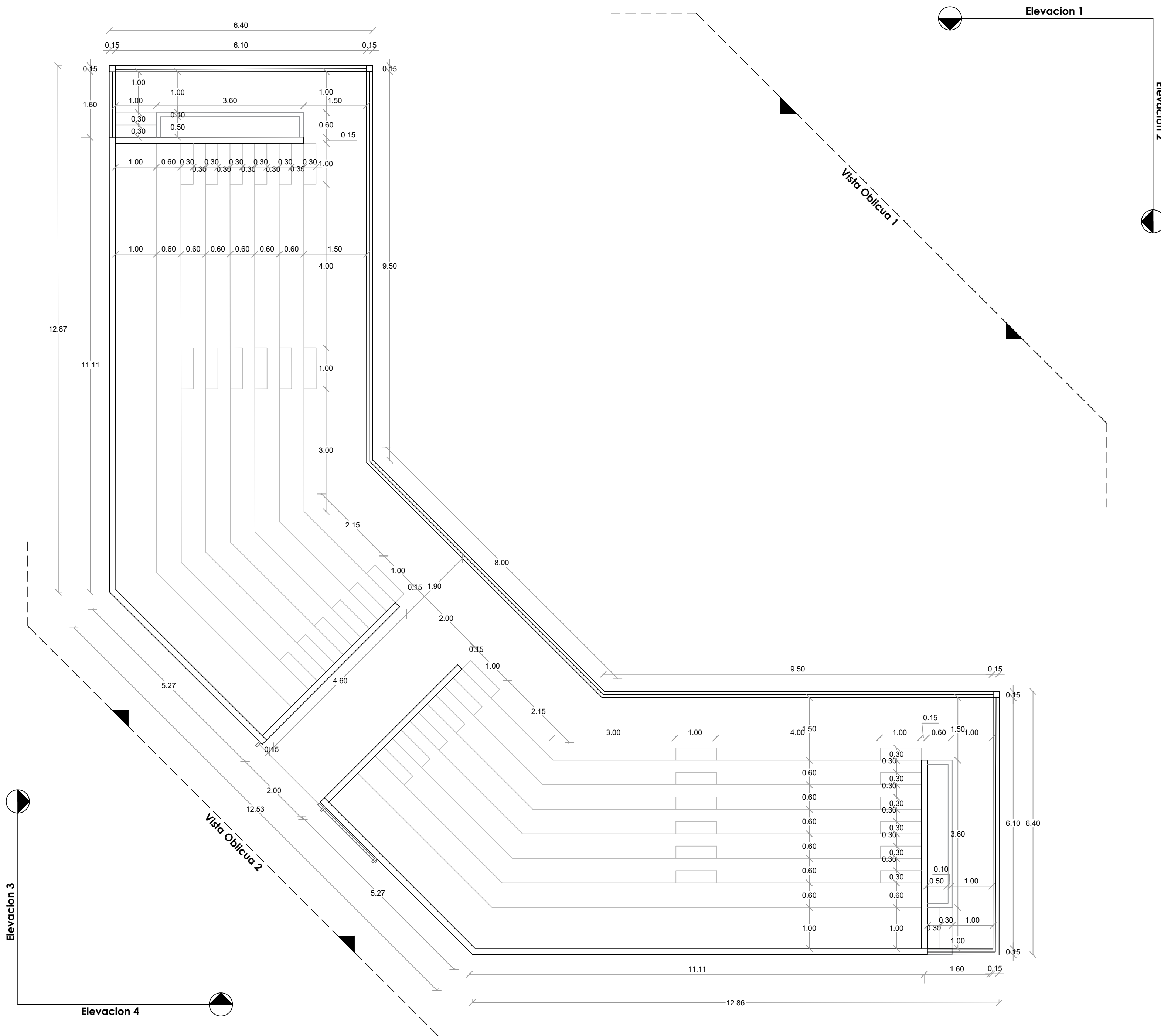
CONTENIDO:

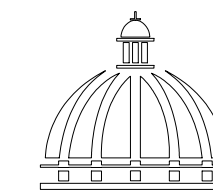
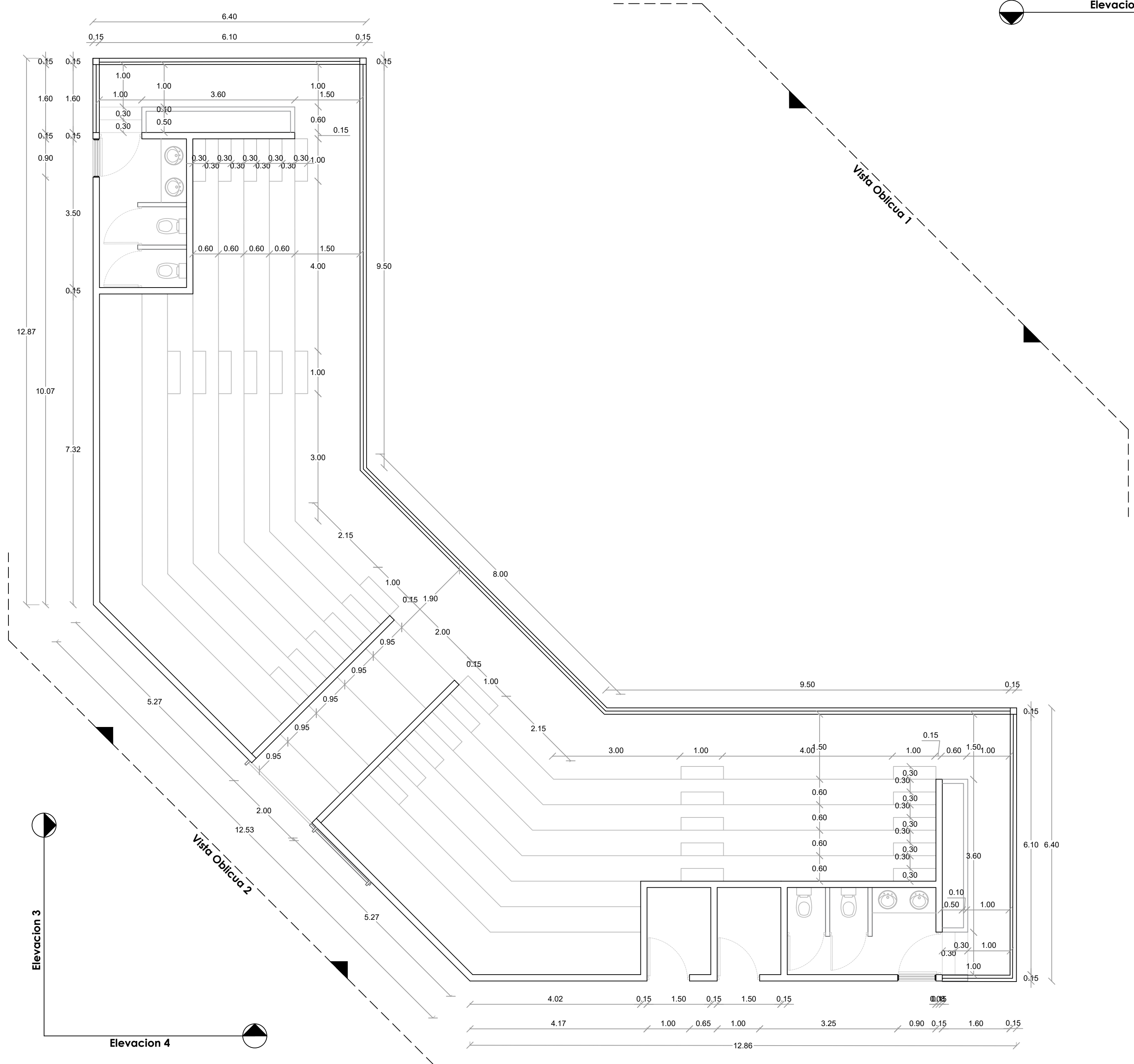
ESCALA:  
**1:100**

MAYO 2022

NO. PAGINA:

**030**





PROYECTO:  
**CONSTRUCCIÓN DEL CAMPO DE  
BEISBOL BATISTA**  
DISTRITO MUNICIPAL BATISTA, MUNICIPIO EL  
CERCADO, PROVINCIA SAN JUAN  
Republica Dominicana

EQUIPO DE TRABAJO:

**DISEÑO ARQUITECTONICO**  
ARQ. Ariana Felipe Gomez.  
codia 00000

**ENC. INGENIERIA**  
ING. JUNIOR MARTINEZ  
codia 00000

**ESTRUCTURAL**  
ING. \_\_\_\_\_  
codia 00000

**ELECTRICO**  
ING. \_\_\_\_\_  
codia 00000

**HIDRO-SANITARIO**  
ING. \_\_\_\_\_  
codia 00000

SELLO DE APROBACION

FECHA \_\_\_\_\_

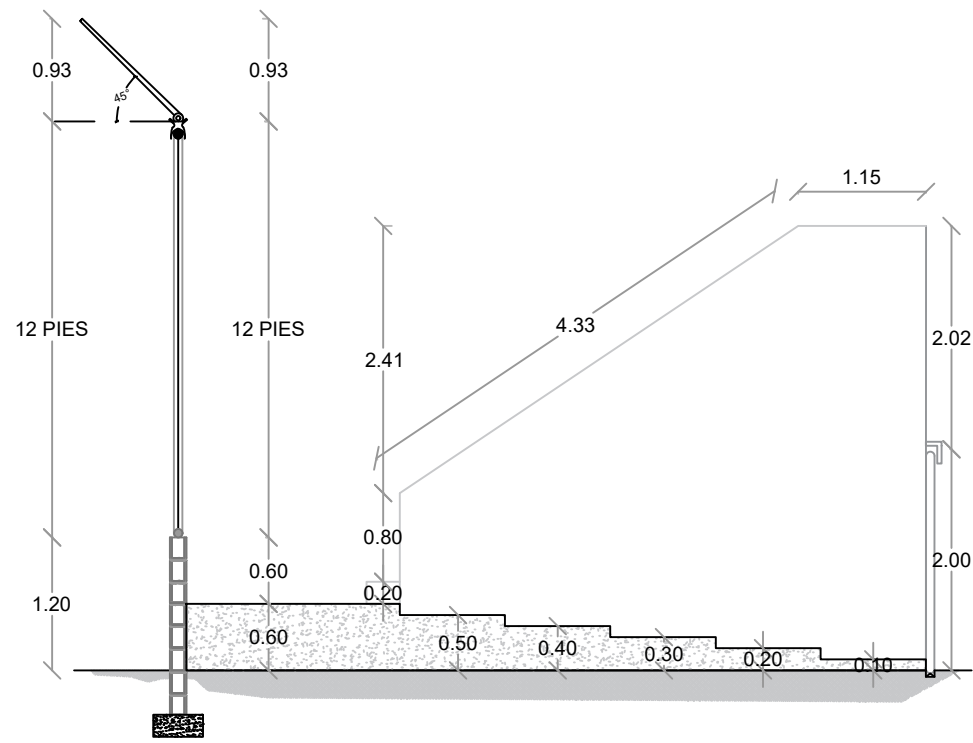
CONTENIDO:

ESCALA:  
**1:100**

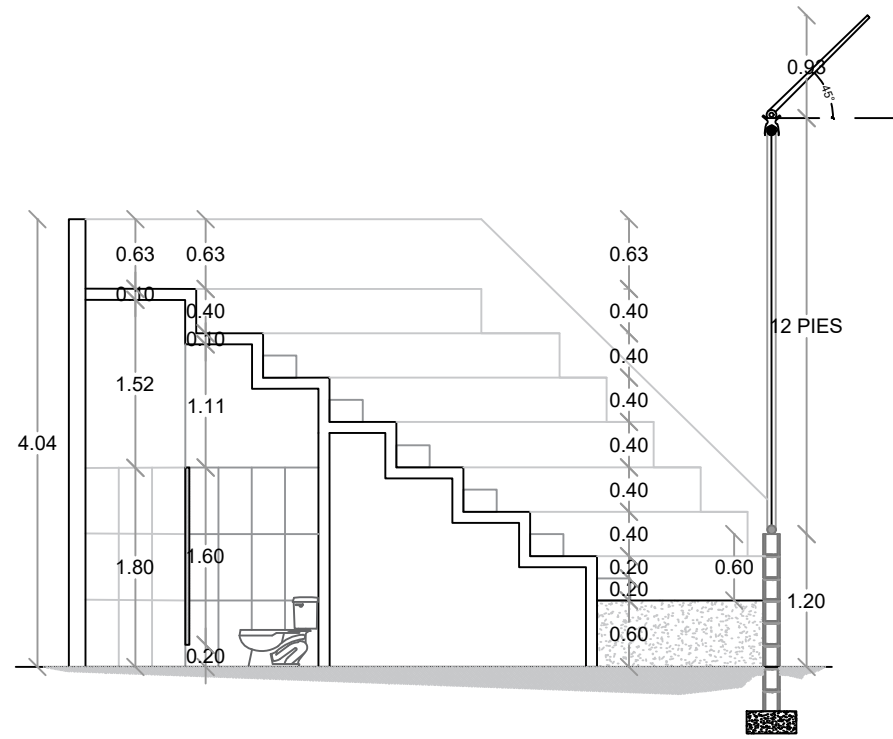
MAYO 2022

NO. PAGINA:

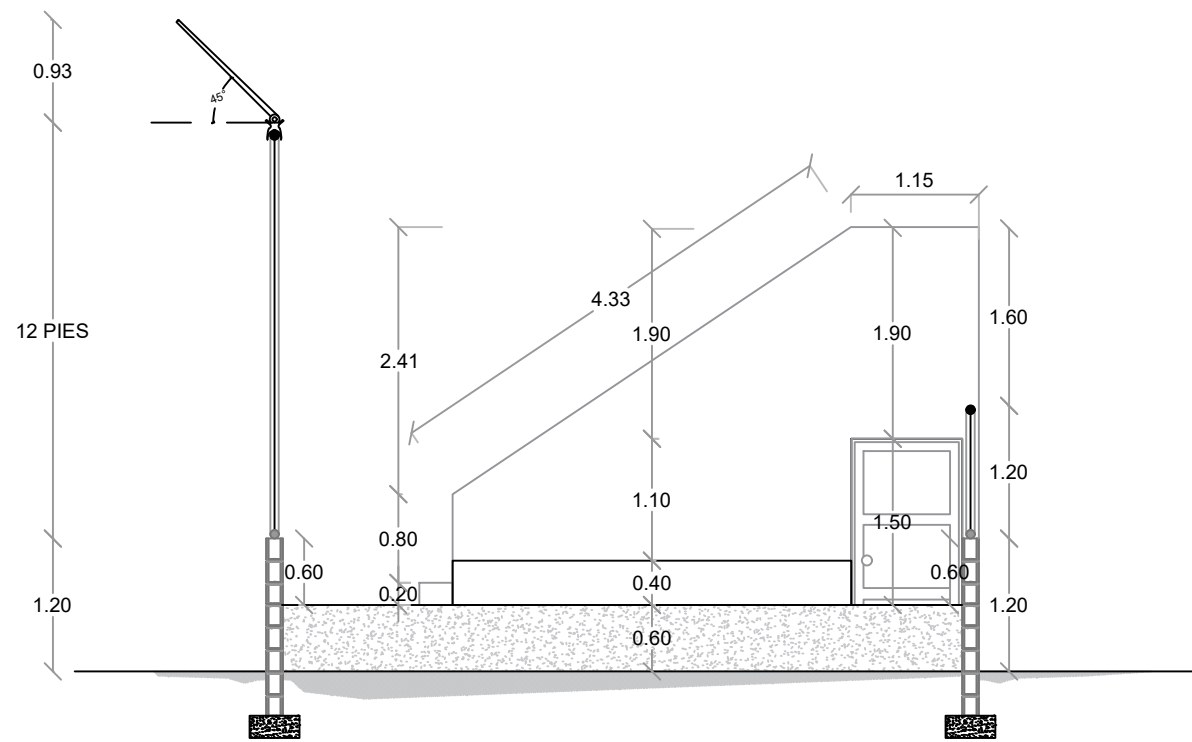
**031**



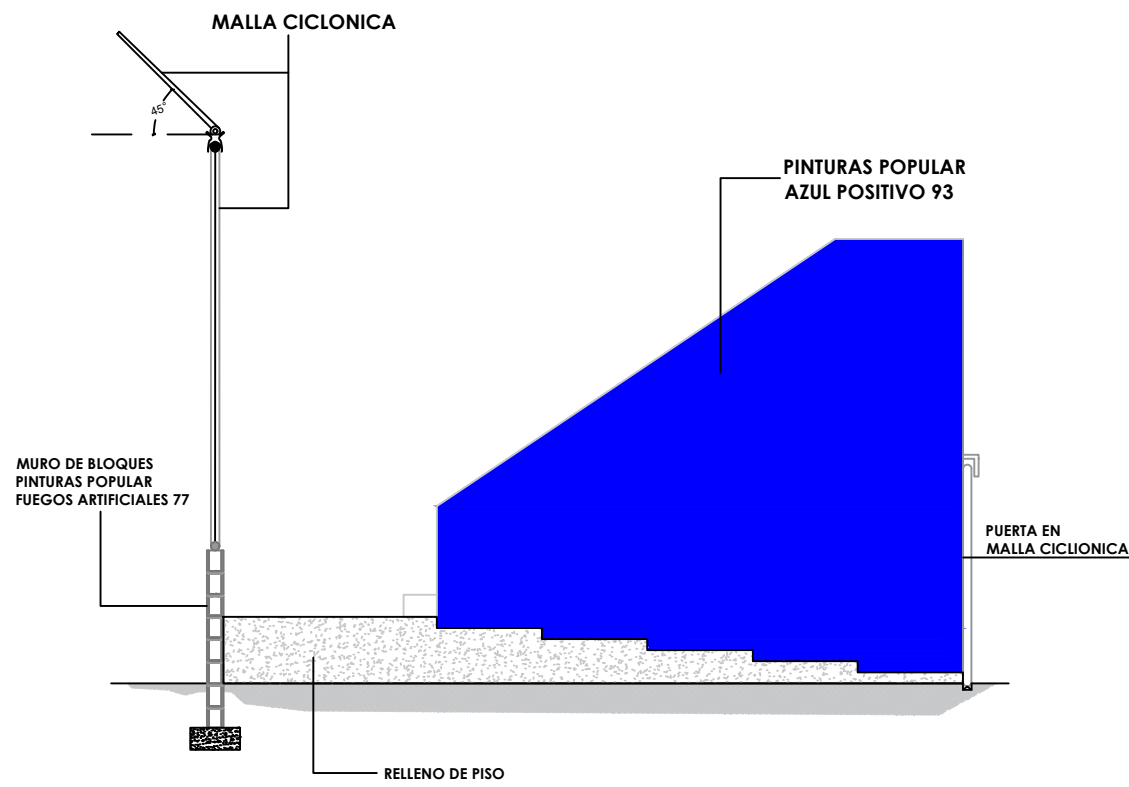
1  
00 SECCION A-A' - DIMENSIONADA - GRADAS  
ESC. 1:75



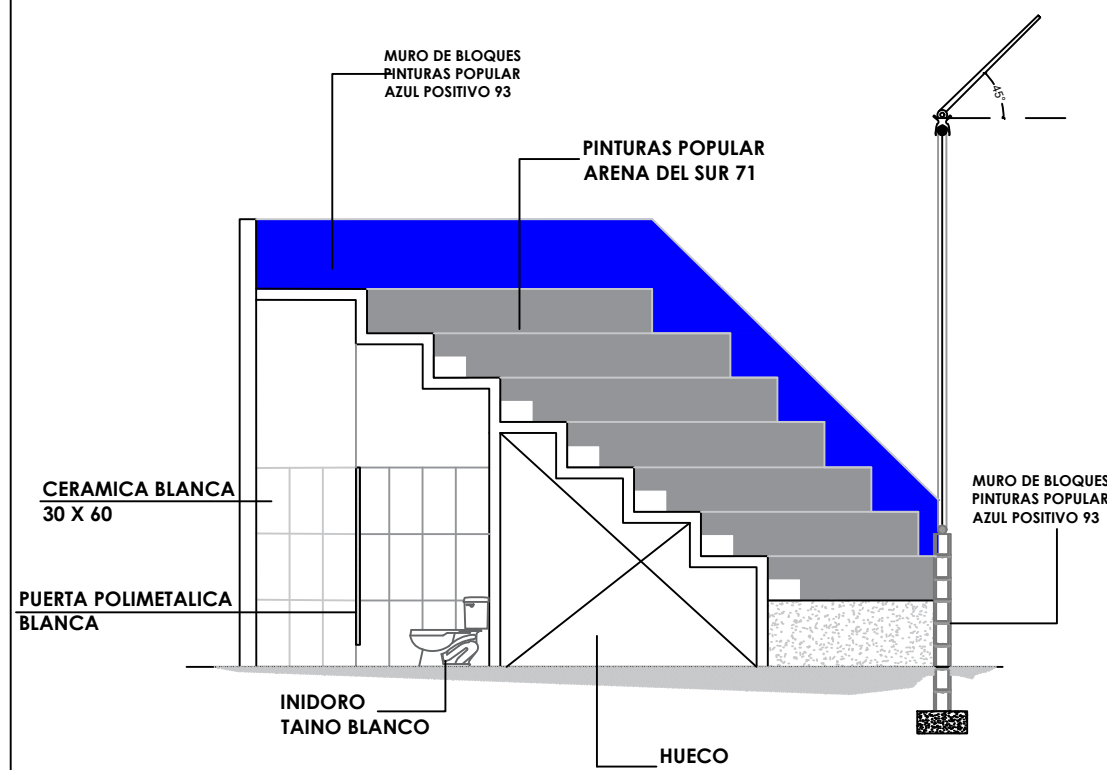
1  
00 SECCION B-B - DIMENSIONADA - GRADAS  
ESC. 1:75



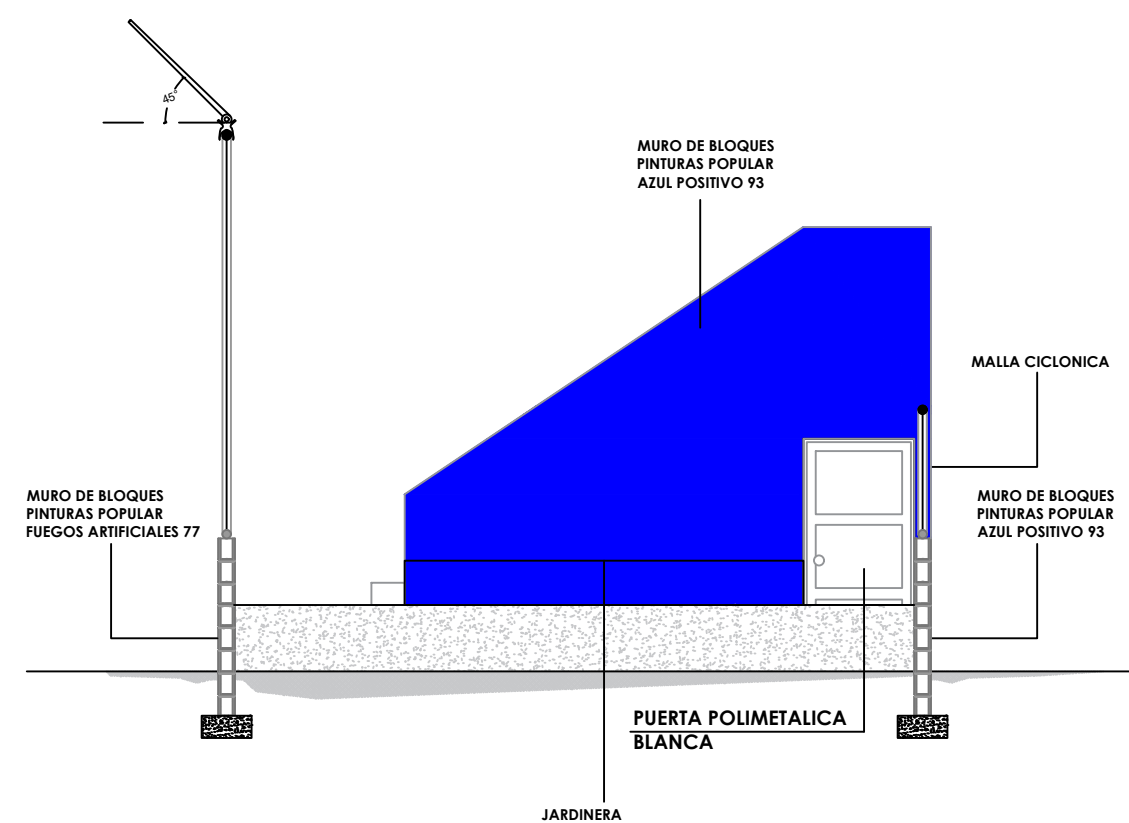
1  
00 SECCION C-C' - DIMENSIONADA - GRADAS  
ESC. 1:75



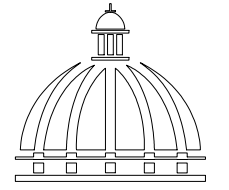
1  
00 SECCION A-A' - DETALLES - GRADAS  
ESC. 1:75

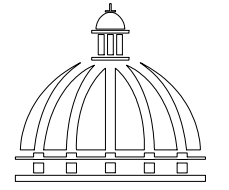


1  
00 SECCION B-B' - DETALLES - GRADAS  
ESC. 1:75



1  
00 SECCION C-C' - DETALLES - GRADAS  
ESC. 1:75





PROYECTO:  
**CONSTRUCCIÓN DEL CAMPO DE  
BEISBOL BATISTA**  
DISTRITO MUNICIPAL BATISTA, MUNICIPIO EL  
CERCADO, PROVINCIA SAN JUAN  
Republica Dominicana

EQUIPO DE TRABAJO:

**DISEÑO ARQUITECTONICO**  
ARQ. Ariana Felipe Gomez.  
codia 00000

**ENC. INGENIERIA**  
ING. JUNIOR MARTINEZ  
codia 00000

**ESTRUCTURAL**  
ING. \_\_\_\_\_  
codia 00000

**ELECTRICO**  
ING. \_\_\_\_\_  
codia 00000

**HIDRO-SANITARIO**  
ING. \_\_\_\_\_  
codia 00000

SELLO DE APROBACION

FECHA \_\_\_\_\_

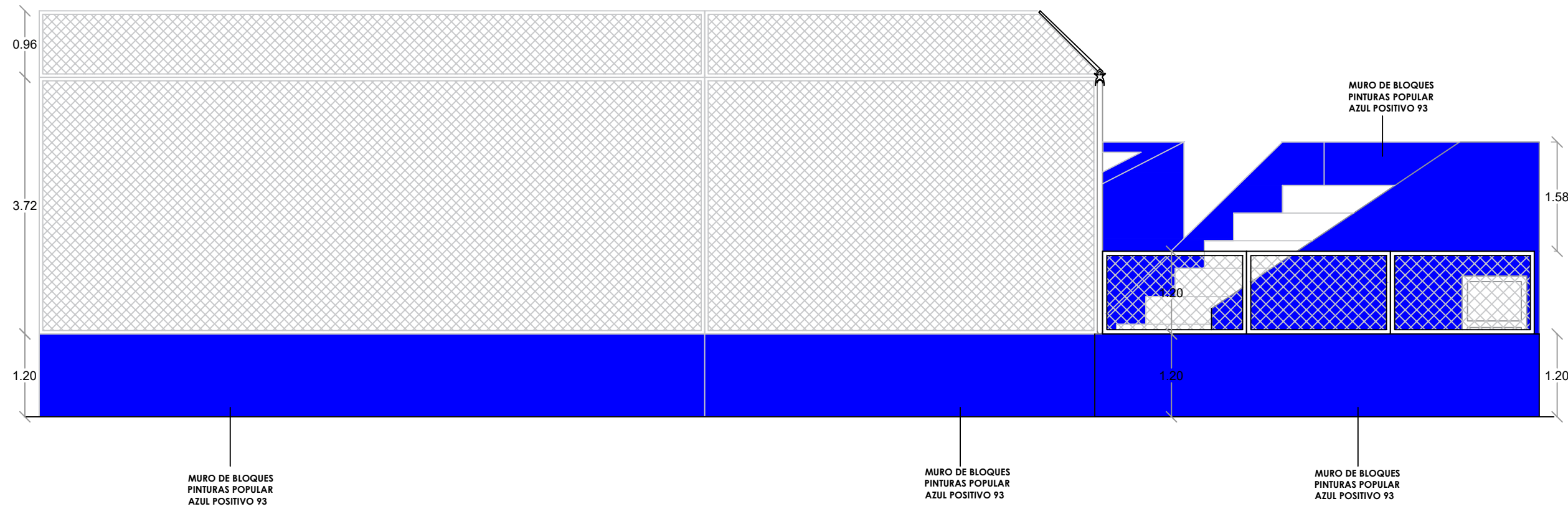
CONTENIDO:

ESCALA:  
**1:100**

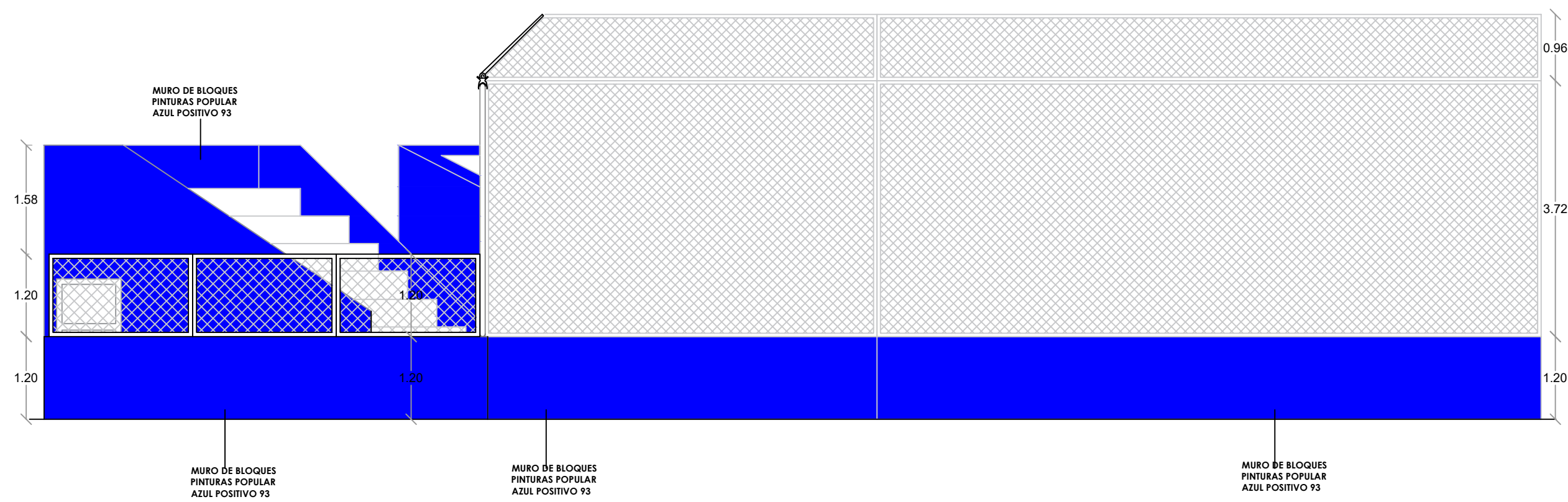
MAYO 2022

NO. PAGINA:

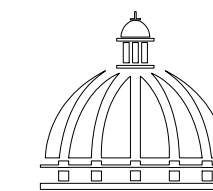
**033**



**ELEVACION 1 - GRADAS**  
ESC. 1:75



**ELEVACION 2 - GRADAS**  
ESC. 1:75



PROYECTO:  
**CONSTRUCCIÓN DEL CAMPO DE  
BEISBOL BATISTA**  
DISTRITO MUNICIPAL BATISTA, MUNICIPIO EL  
CERCADO, PROVINCIA SAN JUAN  
Republica Dominicana

EQUIPO DE TRABAJO:

**DISEÑO ARQUITECTONICO**  
ARQ. Ariana Felipe Gomez.  
codia 00000

**ENC. INGENIERIA**  
ING. JUNIOR MARTINEZ  
codia 00000

**ESTRUCTURAL**  
ING. \_\_\_\_\_  
codia 00000

**ELECTRICO**  
ING. \_\_\_\_\_  
codia 00000

**HIDRO-SANITARIO**  
ING. \_\_\_\_\_  
codia 00000

SELLO DE APROBACION

FECHA \_\_\_\_\_

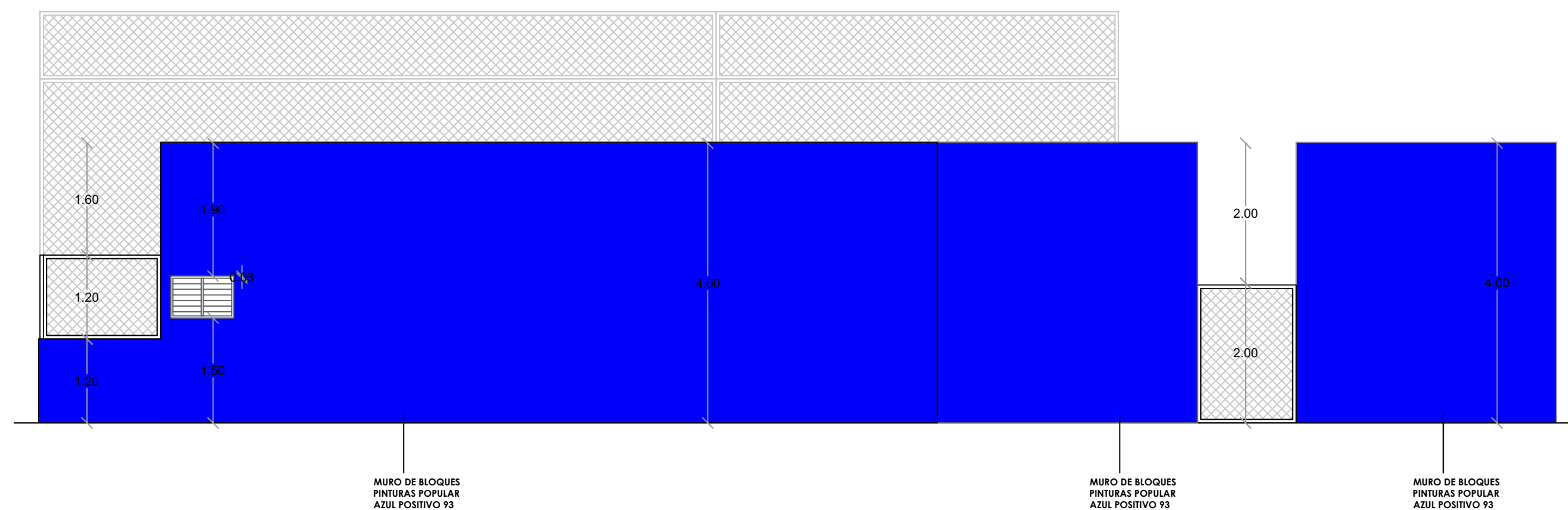
CONTENIDO:  
**DETALLES DE PIZARRA Y  
POSTE DE FOUL**

ESCALA:  
**1:100**

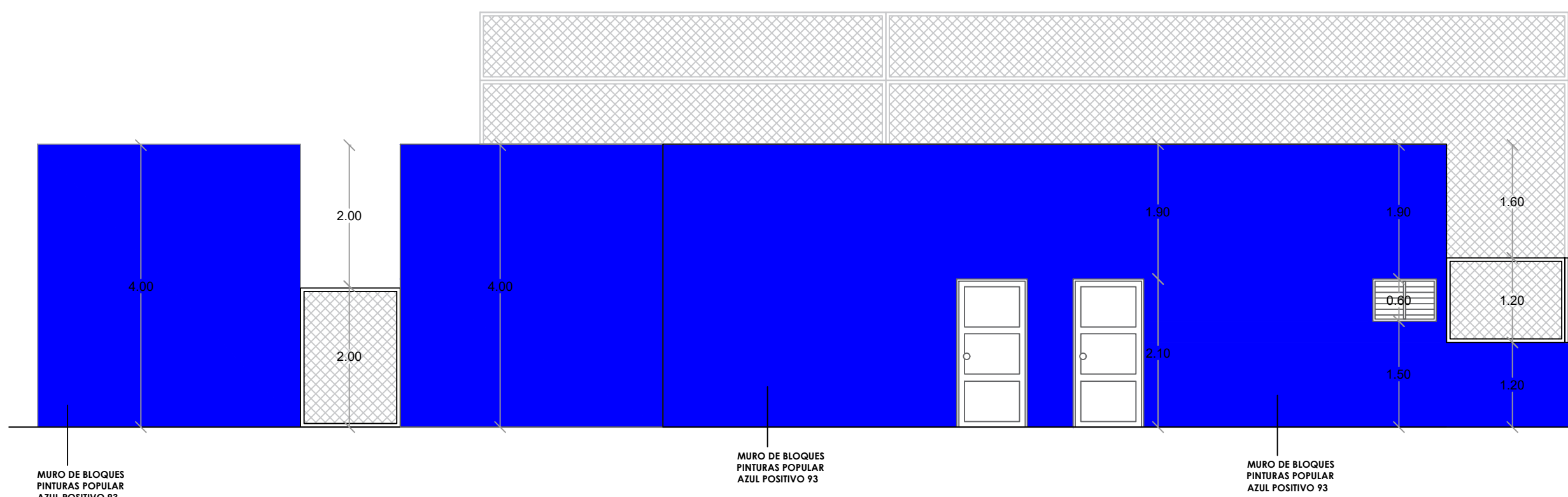
MAYO 2022

NO. PAGINA:

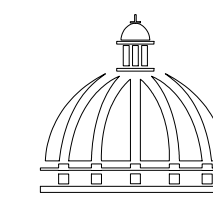
**034**



**1**  
**00** ELEVACION 3 - GRADAS  
ESC. 1:75



**1**  
**00** ELEVACION 4 - GRADAS  
ESC. 1:75



PROYECTO:  
**CONSTRUCCIÓN DEL CAMPO DE  
BEISBOL BATISTA**  
DISTRITO MUNICIPAL BATISTA, MUNICIPIO EL  
CERCADO, PROVINCIA SAN JUAN  
Republica Dominicana

EQUIPO DE TRABAJO:

**DISEÑO ARQUITECTONICO**  
ARQ. Ariana Felipe Gomez.  
codia 00000

**ENC. INGENIERIA**  
ING. JUNIOR MARTINEZ  
codia 00000

**ESTRUCTURAL**  
ING.  
codia 00000

**ELECTRICO**  
ING.  
codia 00000

**HIDRO-SANITARIO**  
ING.  
codia 00000

SELLO DE APROBACION

FECHA \_\_\_\_\_

CONTENIDO:

ESCALA:  
**1:100**

MAYO 2022

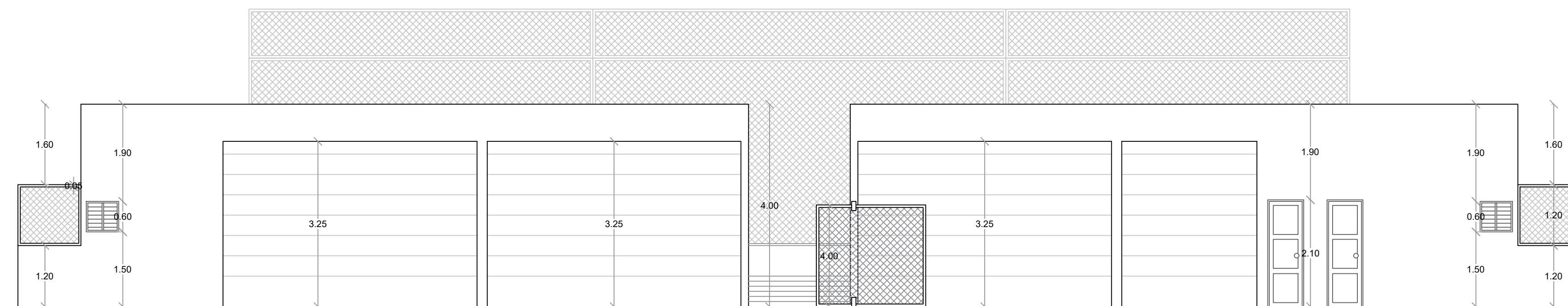
NO. PAGINA:

**035**



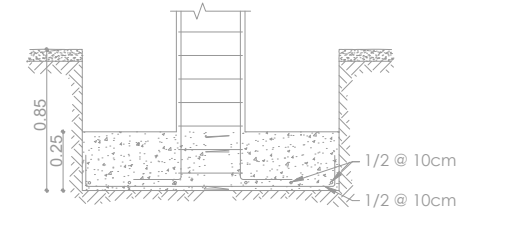
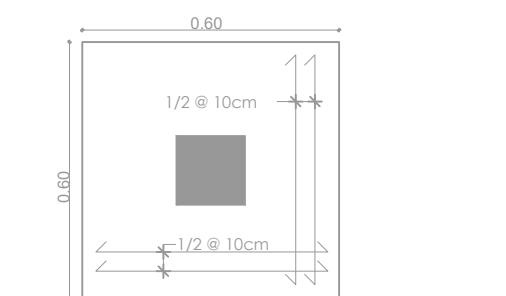
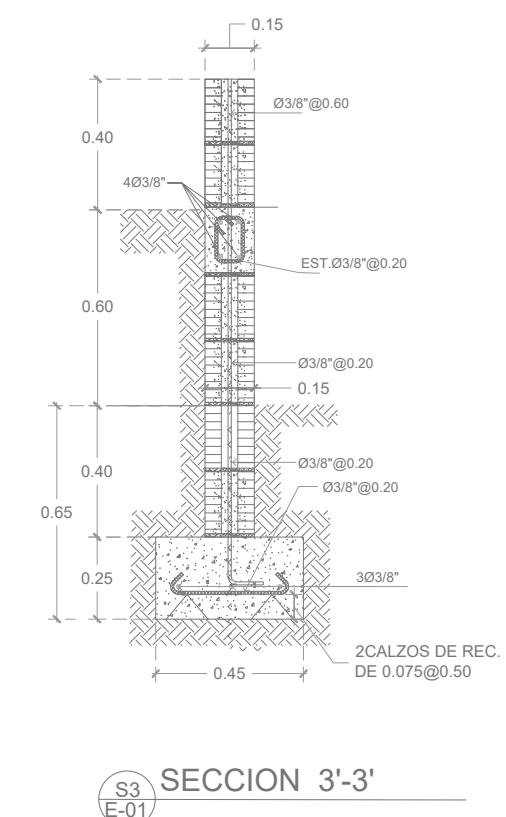
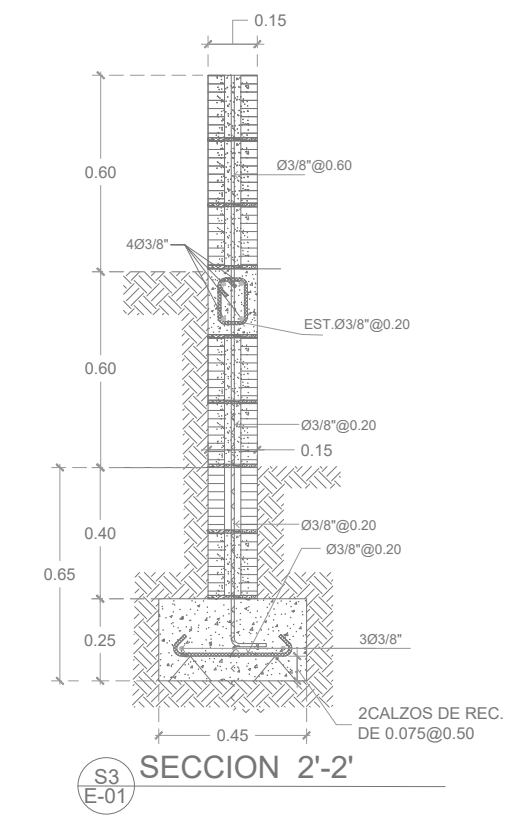
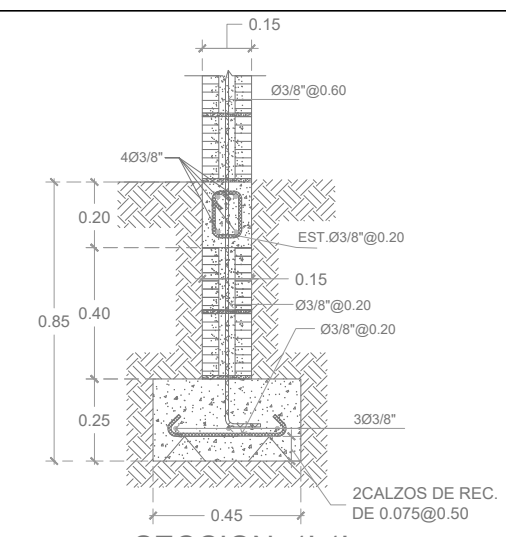
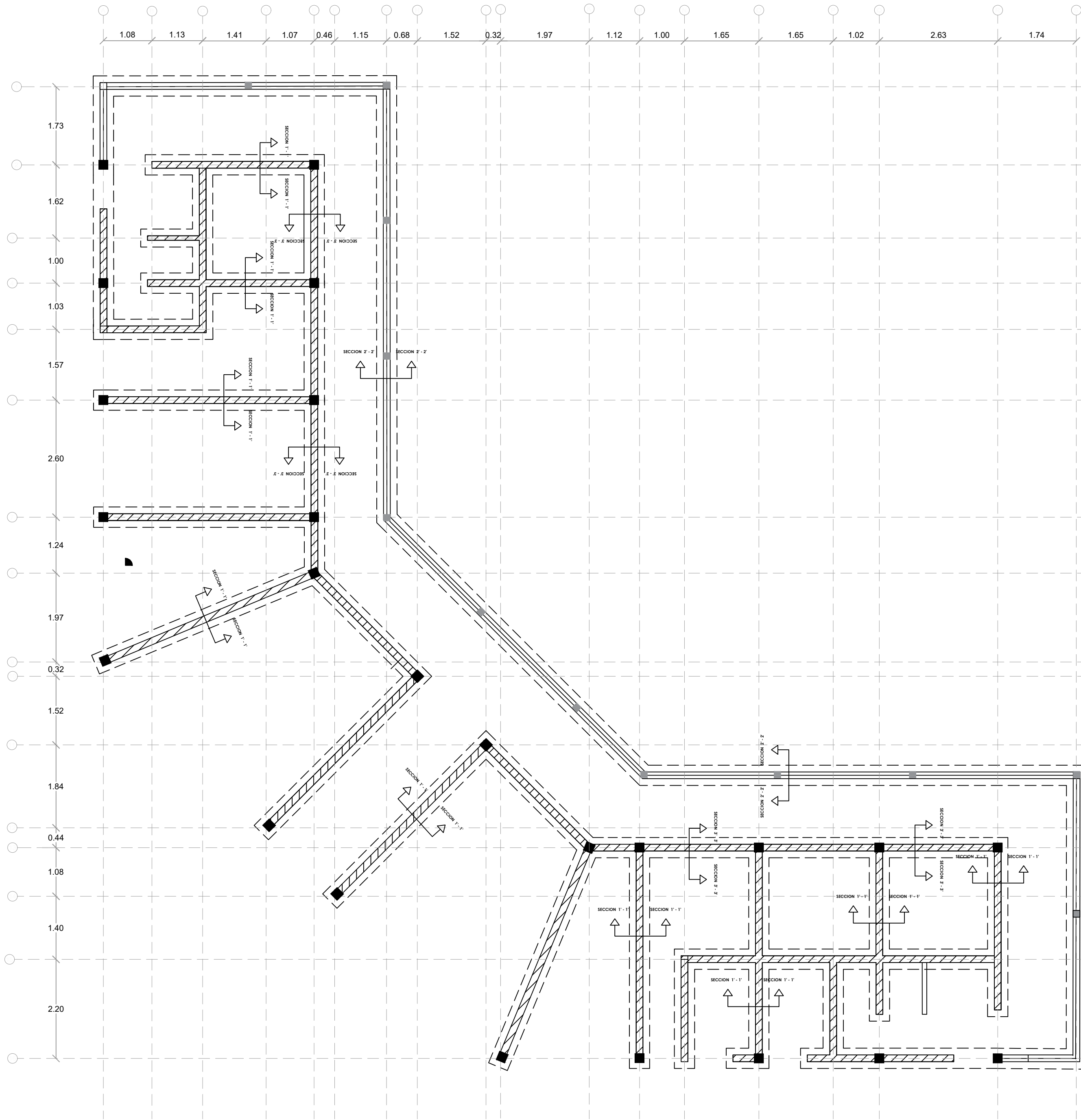
**ELEVACION OBLICUA 1**

ESC. 1:100

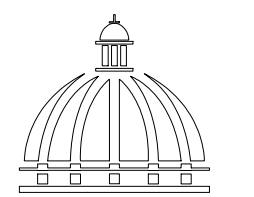


**ELEVACION OBLICUA 2**

ESC. 1:100



○ DETALLE ZAPATA COLUMNA C1 (Z1) GRADAS



- EQUIPO DE TRABAJO:
- DISEÑO ARQUITECTONICO**  
ARQ. Ariana Felipe Gomez.  
codia 00000
  - ENC. INGENIERIA**  
ING. JUNIOR MARTINEZ  
codia 00000
  - ESTRUCTURAL**  
ING. \_\_\_\_\_  
codia 00000
  - ELECTRICO**  
ING. \_\_\_\_\_  
codia 00000
  - HIDRO-SANITARIO**  
ING. \_\_\_\_\_  
codia 00000

SELLO DE APROBACION

FECHA \_\_\_\_\_

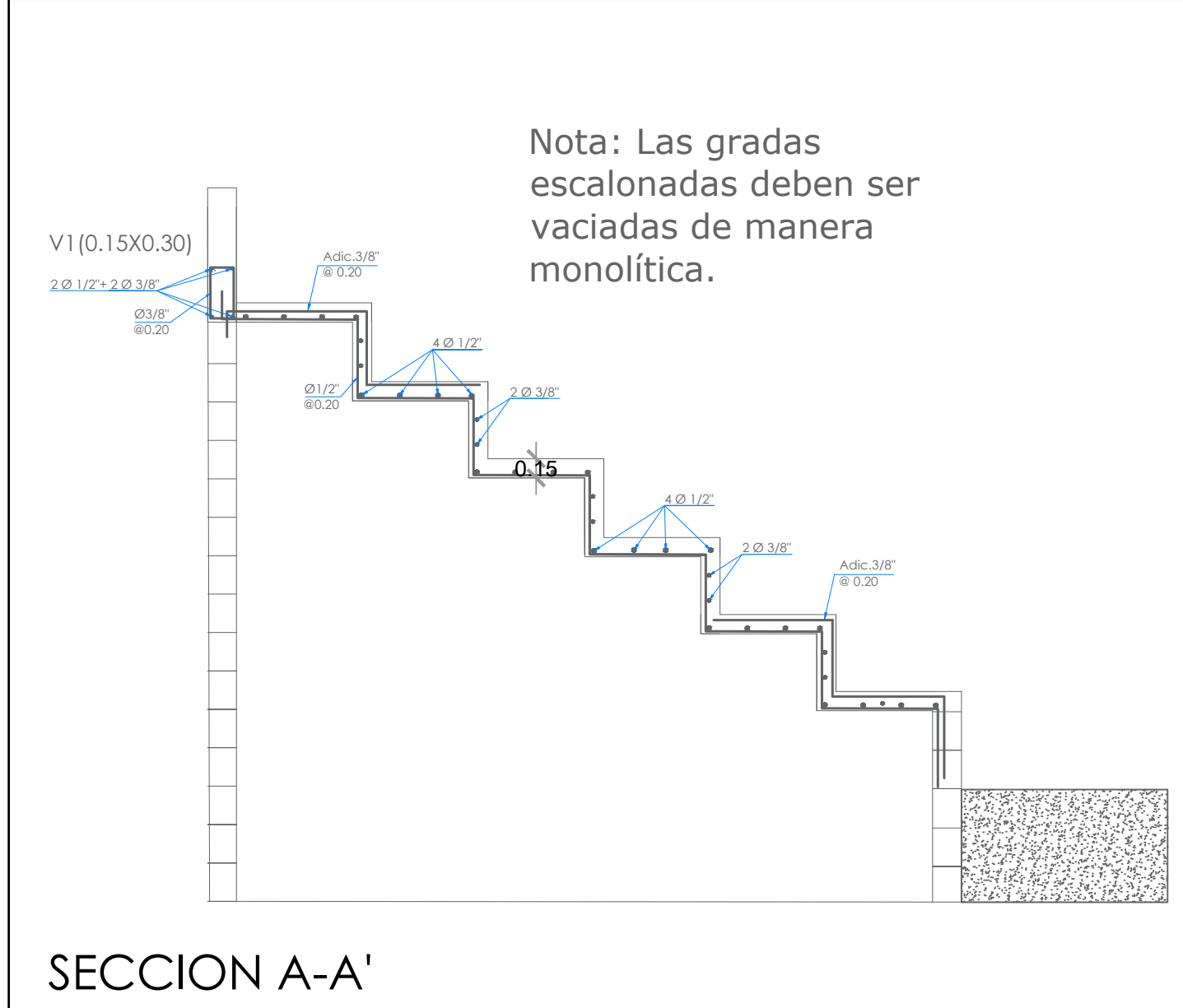
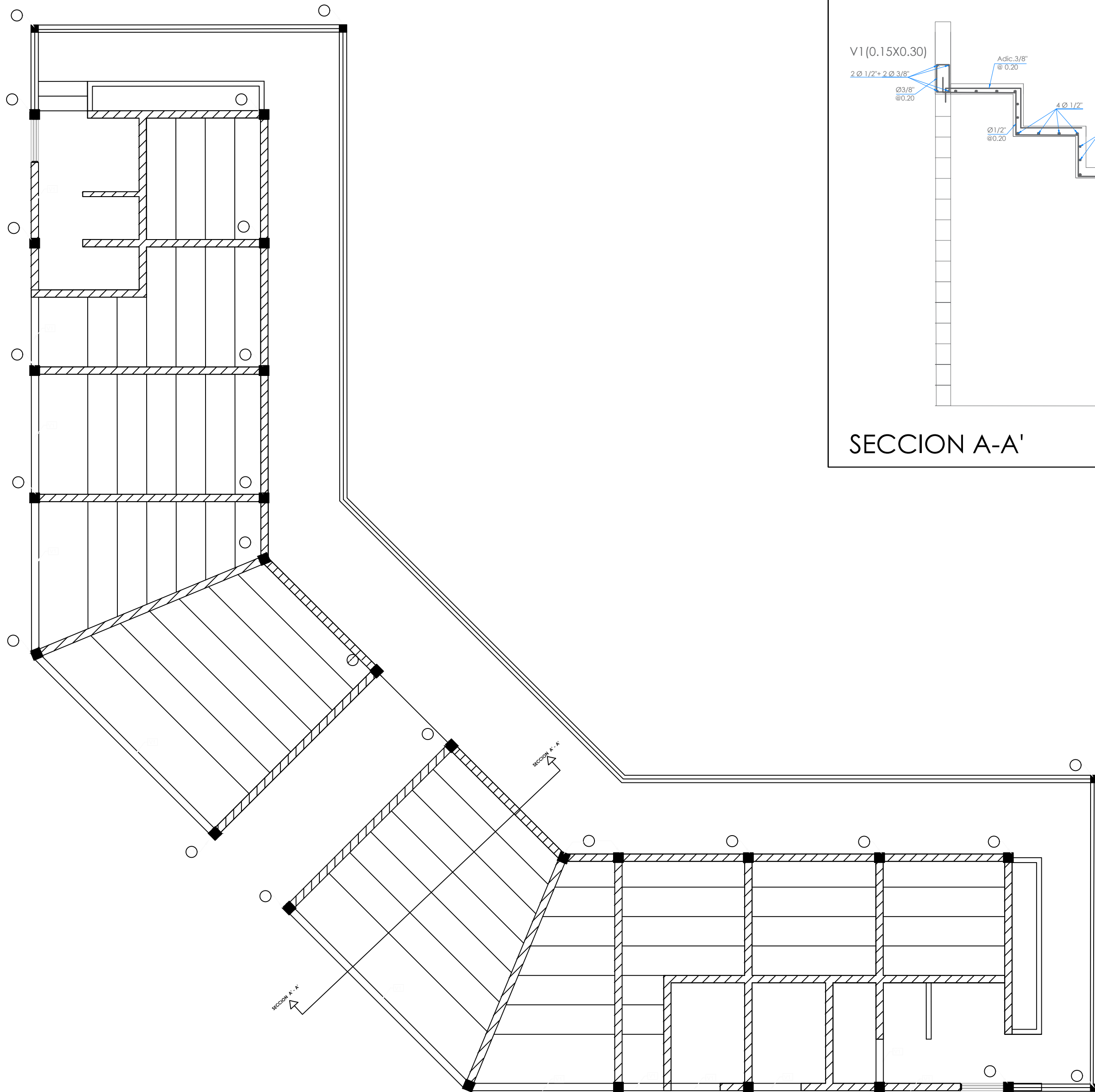
CONTENIDO:

ESCALA: **1:100**

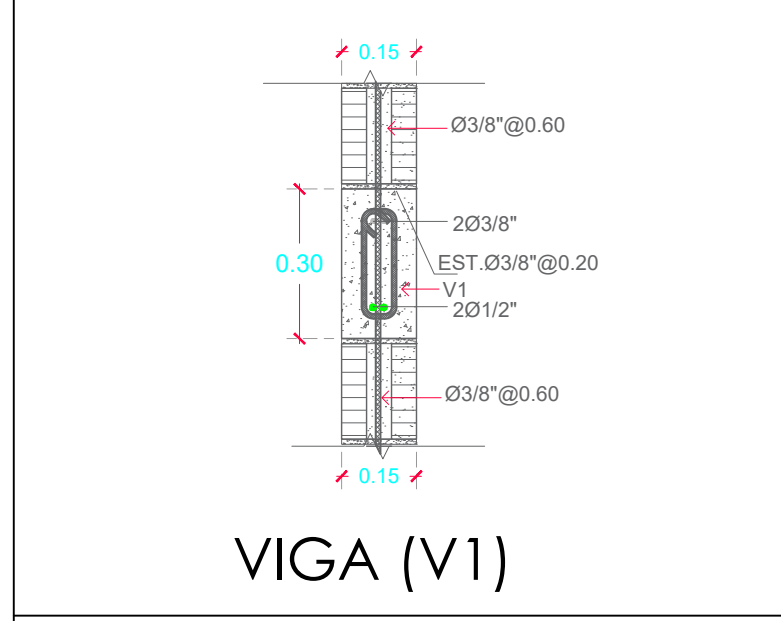
MAYO 2022

NO. PAGINA:

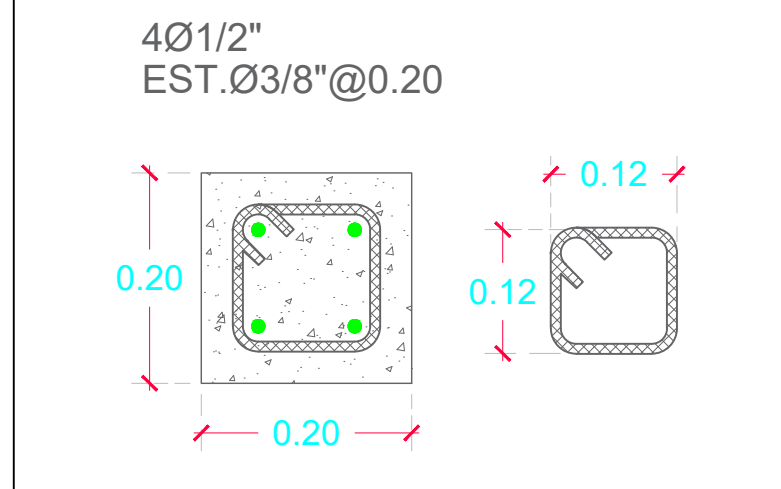
**036**



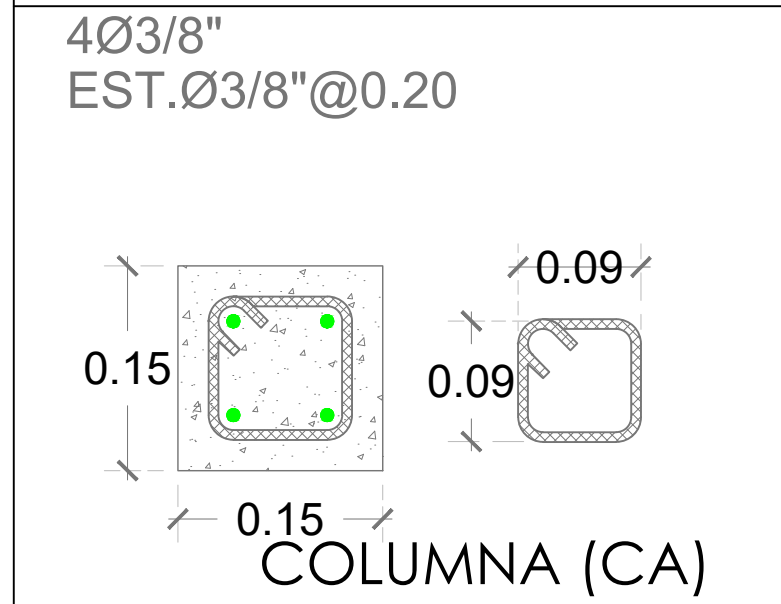
SECCION A-A'



VIGA (V1)



COLUMNA (C1)



COLUMNA (CA)

PROYECTO:  
**CONSTRUCCIÓN DEL CAMPO DE BEISBOL BATISTA**  
 DISTRITO MUNICIPAL BATISTA, MUNICIPIO EL CERCADO, PROVINCIA SAN JUAN Republica Dominicana

- EQUIPO DE TRABAJO:
- DISEÑO ARQUITECTONICO**  
 ARQ. Ariana Felipe Gomez.  
 codia 00000
  - ENC. INGENIERIA**  
 ING. JUNIOR MARTINEZ  
 codia 00000
  - ESTRUCTURAL**  
 ING. \_\_\_\_\_  
 codia 00000
  - ELECTRICO**  
 ING. \_\_\_\_\_  
 codia 00000
  - HIDRO-SANITARIO**  
 ING. \_\_\_\_\_  
 codia 00000

SELLO DE APROBACION

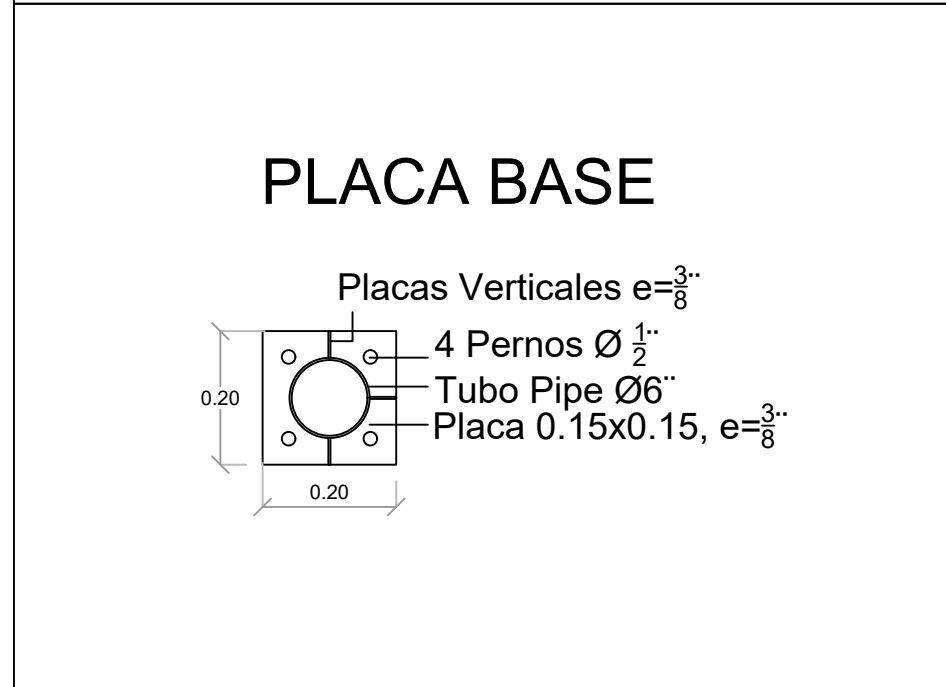
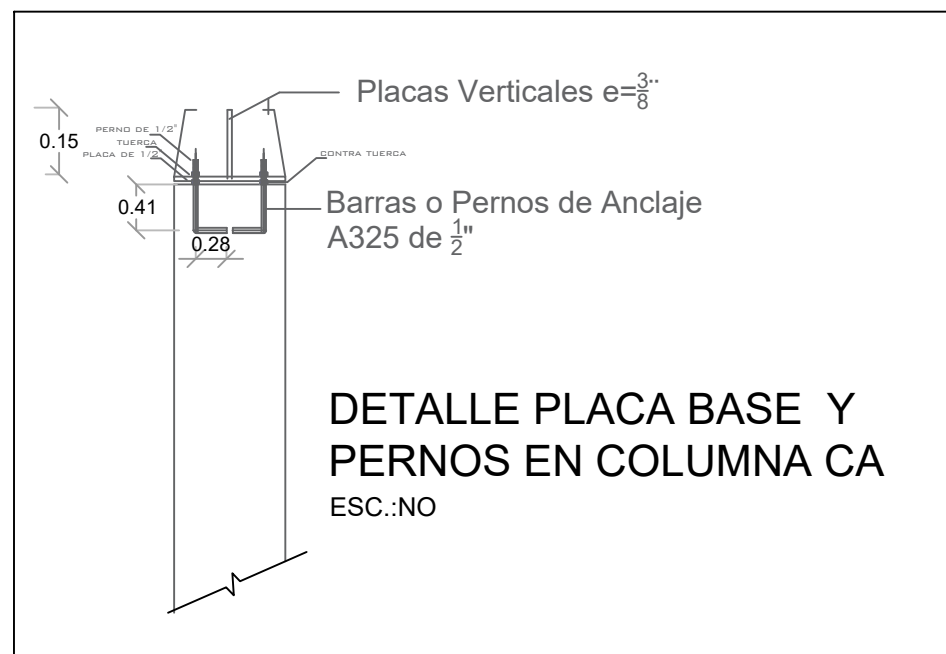
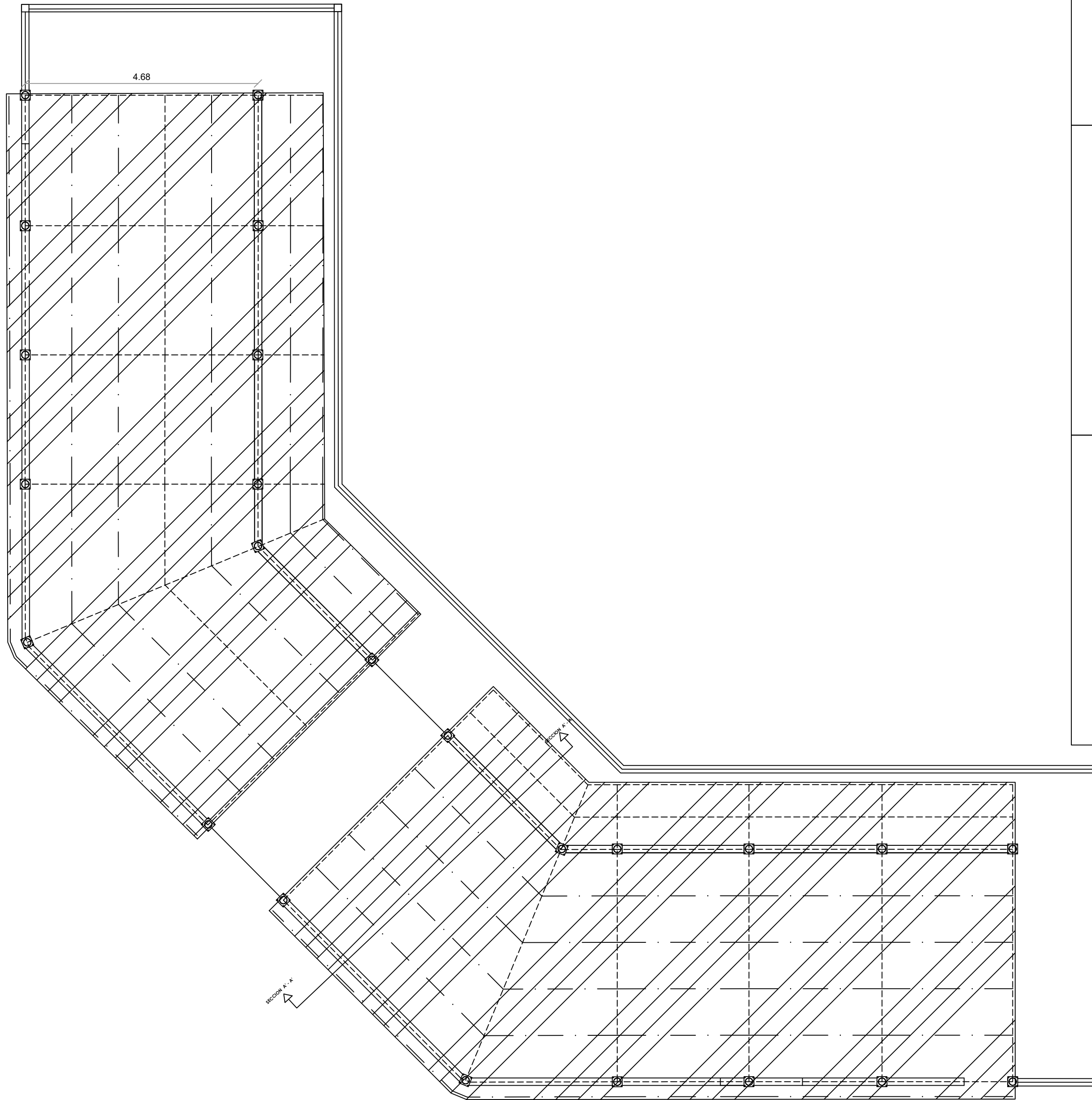
FECHA \_\_\_\_\_

CONTENIDO:

ESCALA: **1:100**

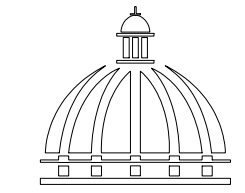
MAYO 2022

NO. PAGINA:  
**037**



NOTA:  
 Todas las conexiones de perfiles y placas  
 Verticales son soldadas con E-7018, Espesor  
 $\frac{3}{8}$ "  
 Los tubos de Ø6" solo se colocaran  
 en las columnas marcadas en la  
 planta de techo.

LEYENDA	
Símbolo	Descripción
---	Perfil W8"x15lb-pie
---	Correa Tubo 3x3
⊗	Placa Base de 20cmx20cmx $\frac{3}{8}$ " para Columna de D=6"
///	Cubierta de Aluzinc Cal 26



PROYECTO:  
**CONSTRUCCIÓN DEL CAMPO DE  
 BEISBOL BATISTA**  
 DISTRITO MUNICIPAL BATISTA, MUNICIPIO EL  
 CERCADO, PROVINCIA SAN JUAN  
 Republica Dominicana

EQUIPO DE TRABAJO:

**DISEÑO ARQUITECTONICO**  
 ARQ. Ariana Felipe Gomez.  
 codia 00000

**ENC. INGENIERIA**  
 ING. JUNIOR MARTINEZ  
 codia 00000

**ESTRUCTURAL**  
 ING.  
 codia 00000

**ELECTRICO**  
 ING.  
 codia 00000

**HIDRO-SANITARIO**  
 ING.  
 codia 00000

SELLO DE APROBACION

FECHA \_\_\_\_\_

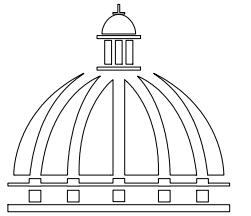
CONTENIDO:

ESCALA:  
**1:100**

MAYO 2022

NO. PAGINA:

**038**



PROYECTO:

**SEMINARIO MENOR SAN PEDRO APÓSTOL**  
PROVINCIA SAN PEDRO DE MACORÍS  
REPÚBLICA DOMINICANA

EQUIPO DE TRABAJO:

**DISEÑO ARQUITECTÓNICO**  
ARQ. PURA SANTANA  
codia 00000

**ENC. INGENIERÍA**  
ING. JUNIOR MARTÍNEZ  
codia 00000

**ESTRUCTURAL**  
ING.  
codia 00000

**ELÉCTRICO**  
ING.  
codia 00000

**HIDRO-SANITARIO**  
ING.  
codia 00000

SELLO DE APROBACIÓN:

FECHA: \_\_\_\_\_

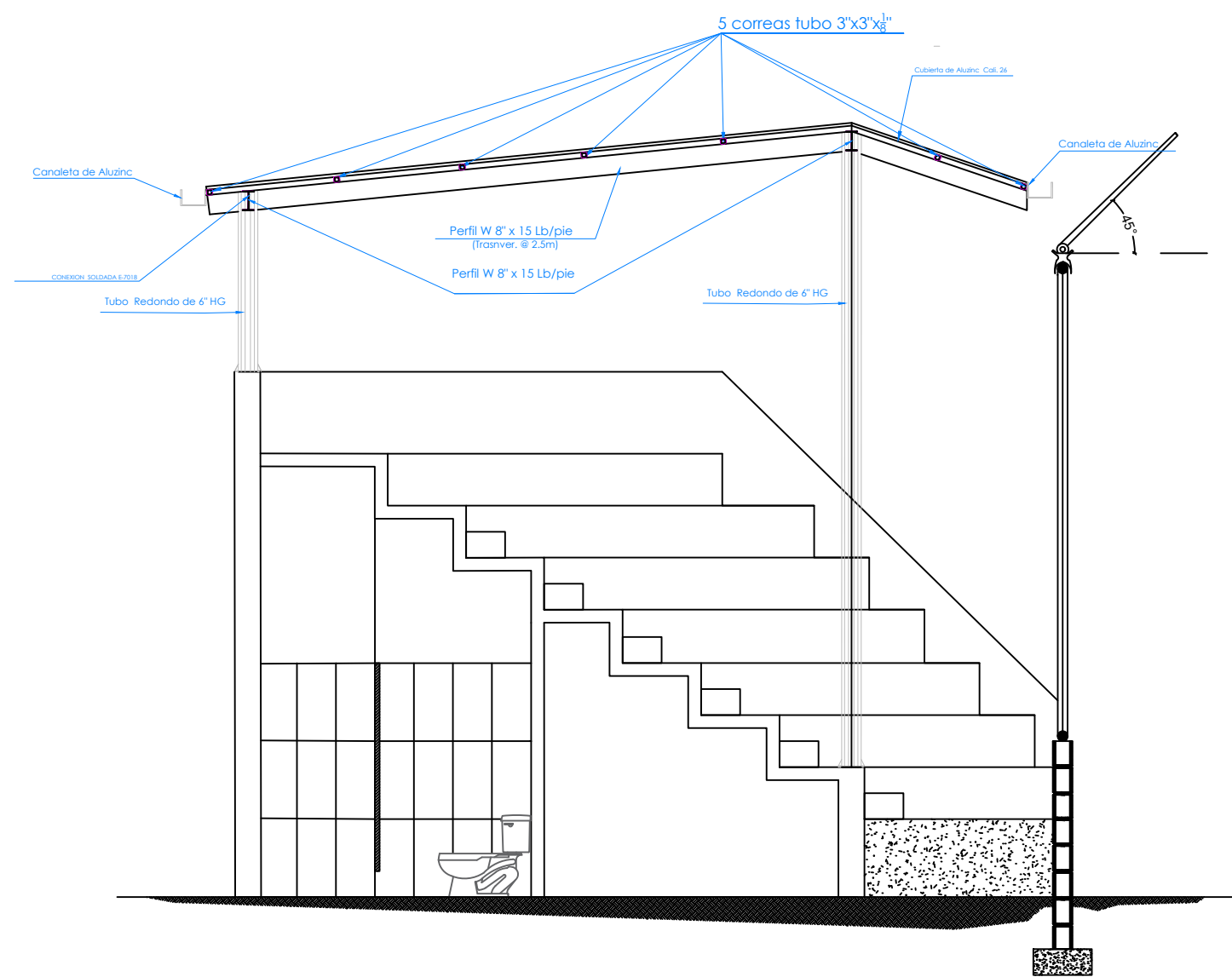
CONTENIDO:

ESCALA:

ABRIL 2021

NO. PÁGINA:

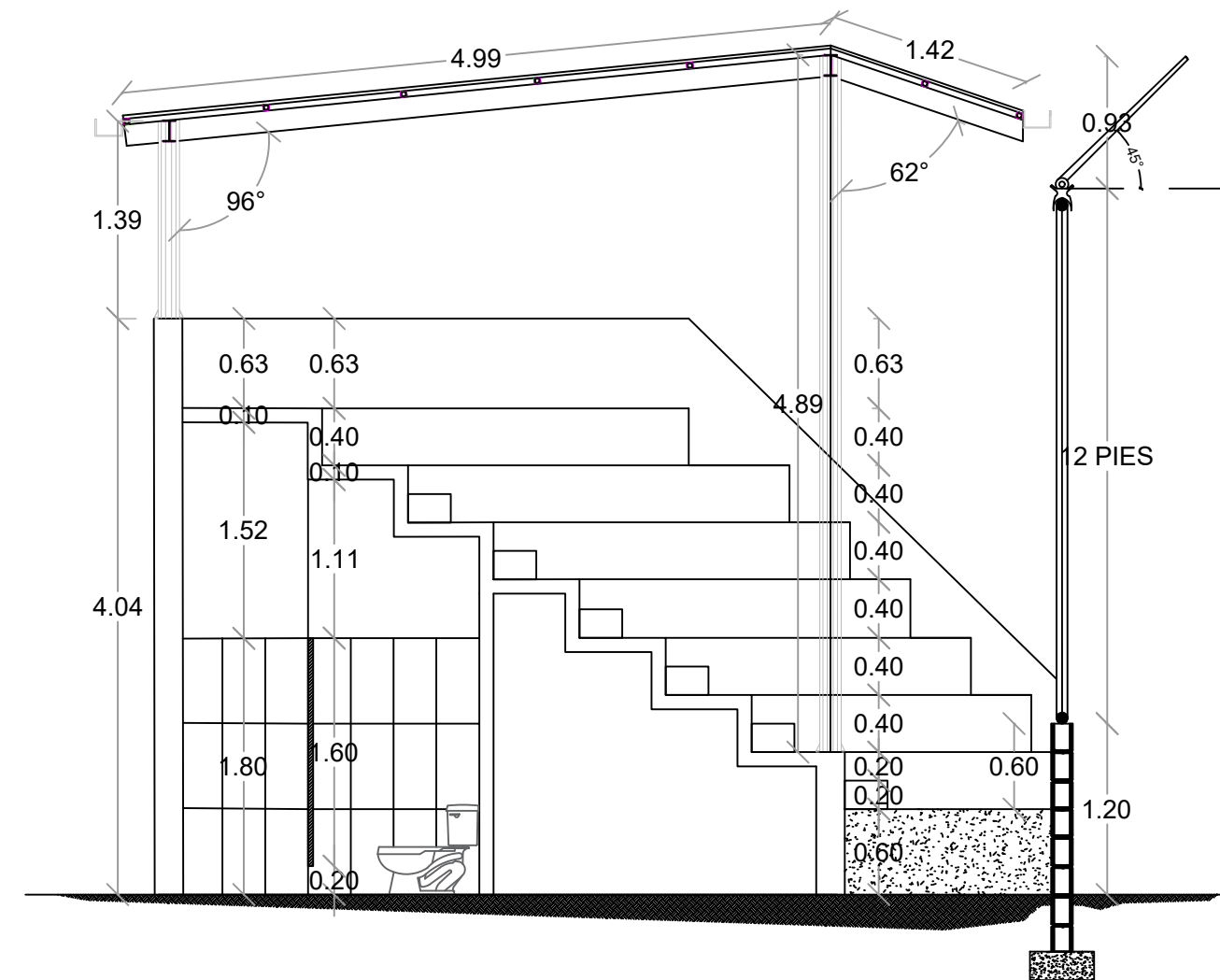
**039**



1  
00

SECCION DE GRADAS - DETALLE DE TECHOS

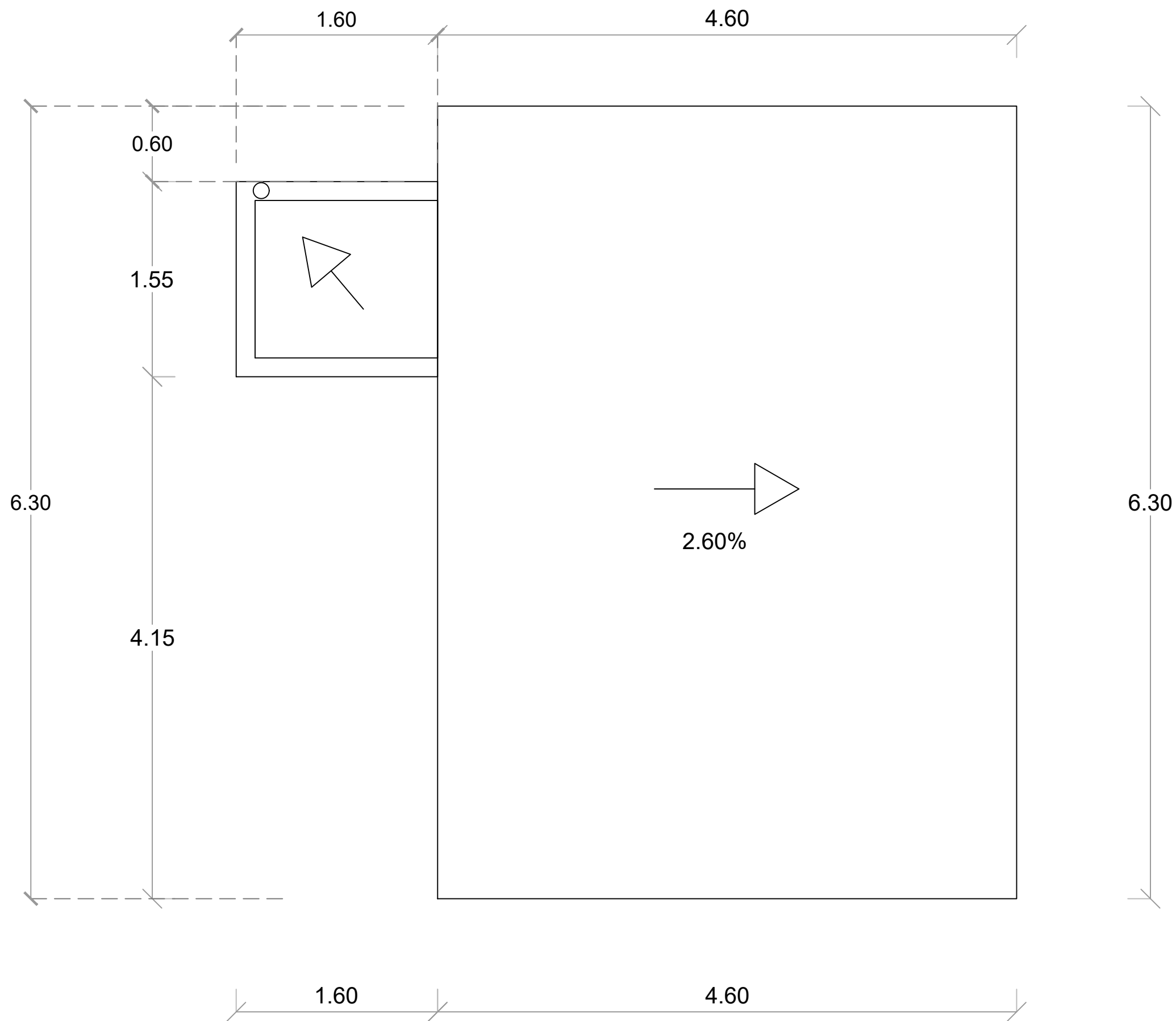
ESC. 1:75



1  
00

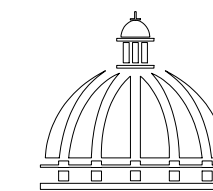
SECCION DE GRADAS - DETALLE DE TECHOS - DIM

ESC. 1:75




**PLANTA ARQUITECTÓNICA DE TECHO - CAFETERÍA**  
 ESC. 1:20

COMISION PRESIDENCIAL DE APOYO  
AL DESARROLLO PROVINCIAL  
CPADP



GOBIERNO DE LA  
REPÚBLICA DOMINICANA

Ave. Dr. Delgado, Esq. Moises Garcia,  
Gazcue, Sto. Dgo., R.D.  
TEL.: (809)-364-2189 | FAX.: (809)- 688-1665  
E-Mail: info@cpadp.gob.do

PROYECTO:  
**CONSTRUCCIÓN DEL CAMPO DE  
BEISBOL BATISTA**  
DISTRITO MUNICIPAL BATISTA, MUNICIPIO EL  
CERCADO, PROVINCIA SAN JUAN.  
Republica Dominicana

EQUIPO DE TRABAJO:

**DISEÑO ARQUITECTONICO**  
ARQ. Ariana Felipe Gomez.  
codia 00000

**ENC. INGENIERIA**  
ING. JUNIOR MARTINEZ  
codia 00000

**ESTRUCTURAL**  
ING. \_\_\_\_\_  
codia 00000

**ELECTRICO**  
ING. \_\_\_\_\_  
codia 00000

**HIDRO-SANITARIO**  
ING. \_\_\_\_\_  
codia 00000

SELLO DE APROBACION

FECHA \_\_\_\_\_

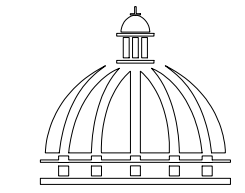
CONTENIDO:  
**PLANTA ARQUITECTÓNICA  
DE TECHO- CAFETERIA**

ESCALA:  
**1:50**

MAYO 2022

NO. PAGINA:

**040**



PROYECTO:  
**CONSTRUCCIÓN DEL CAMPO DE  
BEISBOL BATISTA**  
DISTRITO MUNICIPAL BATISTA, MUNICIPIO EL  
CERCADO, PROVINCIA SAN JUAN.  
Republica Dominicana

EQUIPO DE TRABAJO:

**DISEÑO ARQUITECTONICO**  
ARQ. Ariana Felipe Gomez.  
codia 00000

**ENC. INGENIERIA**  
ING. JUNIOR MARTINEZ  
codia 00000

**ESTRUCTURAL**  
ING.  
codia 00000

**ELECTRICO**  
ING.  
codia 00000

**HIDRO-SANITARIO**  
ING.  
codia 00000

SELLO DE APROBACION

FECHA \_\_\_\_\_

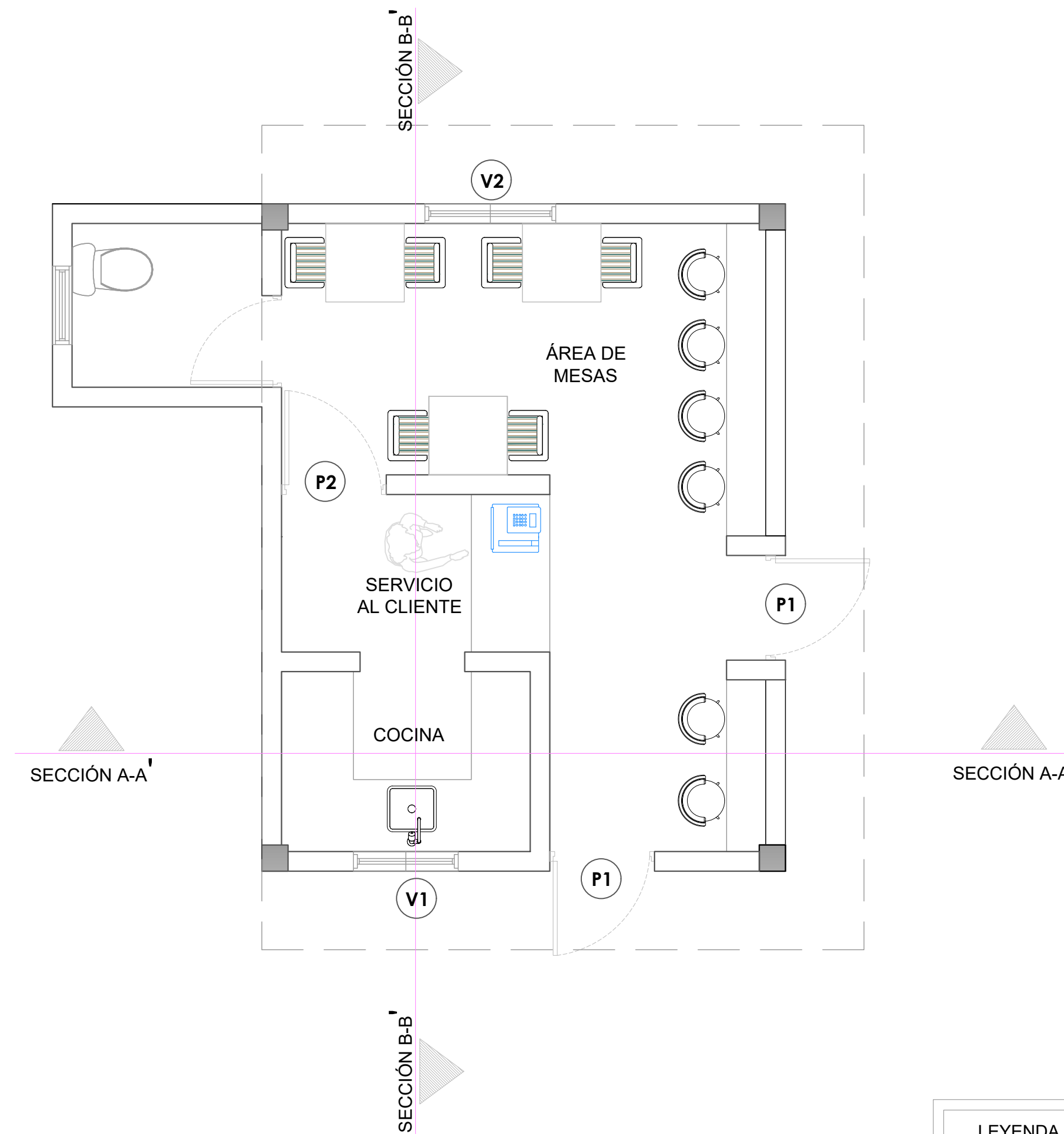
CONTENIDO:  
**PLANTA ARQUITECTÓNICA  
CAFETERÍA**

ESCALA:  
**1:50**

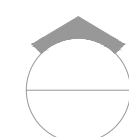
MAYO 2022

NO. PAGINA:

**041**

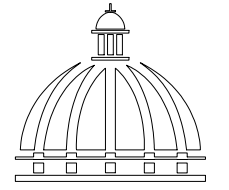


LEYENDA DE PUERTAS Y VENTANAS		
SIMBOLO	DESCRIPCION	CANTIDAD
V1	VENTANA DE CELOSIA METALICA Dim= 0.80m X 1.10m	1
V2	VENTANA DE CELOSIA METALICA Dim= 1.00m X 1.10m	1
P1	PUERTA COMERCIAL VIDRIO Y ALUMINIO Dim= 0.80 m X 2.10 m	2
P2	PUERTA POLIMETALICA Dim= 0.80 m X 2.10 m	1



PLANTA ARQUITECTÓNICA - CAFETERÍA

ESC. 1:20



PROYECTO:  
**CONSTRUCCIÓN DEL CAMPO DE  
BEISBOL BATISTA**  
DISTRITO MUNICIPAL BATISTA, MUNICIPIO EL  
CERCADO, PROVINCIA SAN JUAN.  
Republica Dominicana

EQUIPO DE TRABAJO:

**DISEÑO ARQUITECTONICO**  
ARQ. Ariana Felipe Gomez.  
codia 00000

**ENC. INGENIERIA**  
ING. JUNIOR MARTINEZ  
codia 00000

**ESTRUCTURAL**  
ING.  
codia 00000

**ELECTRICO**  
ING.  
codia 00000

**HIDRO-SANITARIO**  
ING.  
codia 00000

SELLO DE APROBACION

FECHA \_\_\_\_\_

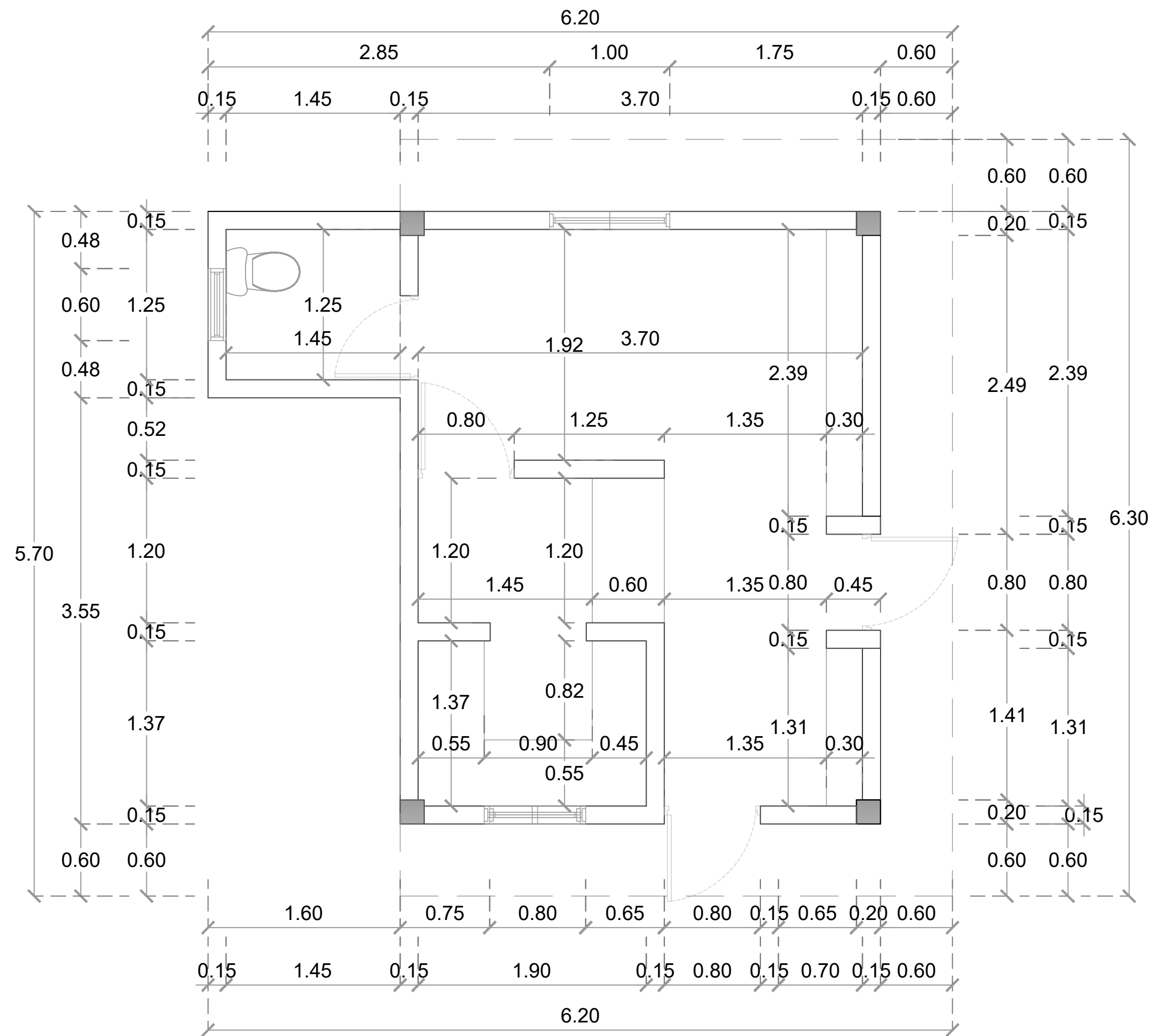
CONTENIDO:  
**PLANTA ARQUITECTÓNICA  
DIMENSIONADA  
CAFETERÍA**

ESCALA:  
**1:50**

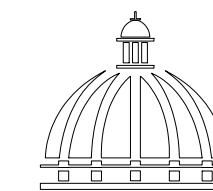
MAYO 2022

NO. PAGINA:

**042**



 **PLANTA ARQUITECTÓNICA DIMENSIONADA - CAFETERÍA**  
ESC. 1:20



PROYECTO:  
**CONSTRUCCIÓN DEL CAMPO DE  
BEISBOL BATISTA**  
DISTRITO MUNICIPAL BATISTA, MUNICIPIO EL  
CERCADO, PROVINCIA SAN JUAN.  
Republica Dominicana

EQUIPO DE TRABAJO:

**DISEÑO ARQUITECTONICO**  
ARQ. Ariana Felipe Gomez.  
codia 00000

**ENC. INGENIERIA**  
ING. JUNIOR MARTINEZ  
codia 00000

**ESTRUCTURAL**  
ING.  
codia 00000

**ELECTRICO**  
ING.  
codia 00000

**HIDRO-SANITARIO**  
ING.  
codia 00000

SELLO DE APROBACION

FECHA \_\_\_\_\_

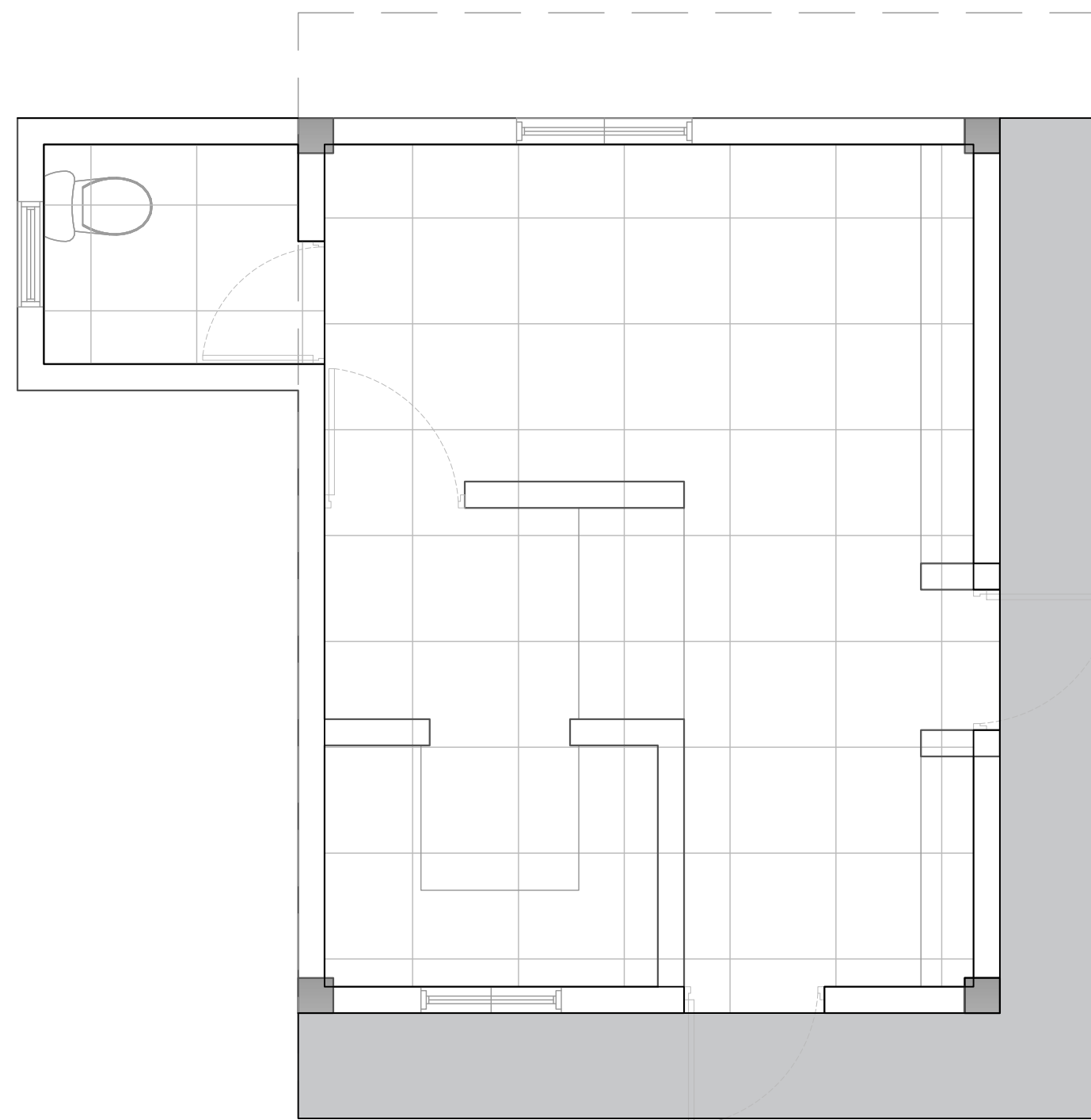
CONTENIDO:  
**PLANTA ARQUITECTÓNICA DE PISO  
CAFETERÍA**

ESCALA:  
**1:50**

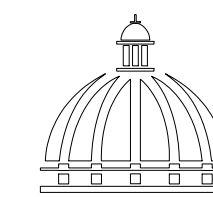
MAYO 2022

NO. PAGINA:

**043**



LEYENDA DE PISO		
SIMBOLO	DESCRIPCIÓN	CANTIDAD
	HORMIGÓN	5.82 m2
	PORCELANATO CREMA 0.60 M X 0.60M	20.00 m2



PROYECTO:  
**CONSTRUCCIÓN DEL CAMPO DE  
BEISBOL BATISTA**  
DISTRITO MUNICIPAL BATISTA, MUNICIPIO EL  
CERCADO, PROVINCIA SAN JUAN,  
Republica Dominicana

EQUIPO DE TRABAJO:

**DISEÑO ARQUITECTONICO**  
ARQ. Ariana Felipe Gomez.  
codia 00000

**ENC. INGENIERIA**  
ING. JUNIOR MARTINEZ  
codia 00000

**ESTRUCTURAL**  
ING.  
codia 00000

**ELECTRICO**  
ING.  
codia 00000

**HIDRO-SANITARIO**  
ING.  
codia 00000

SELLO DE APROBACION

FECHA \_\_\_\_\_

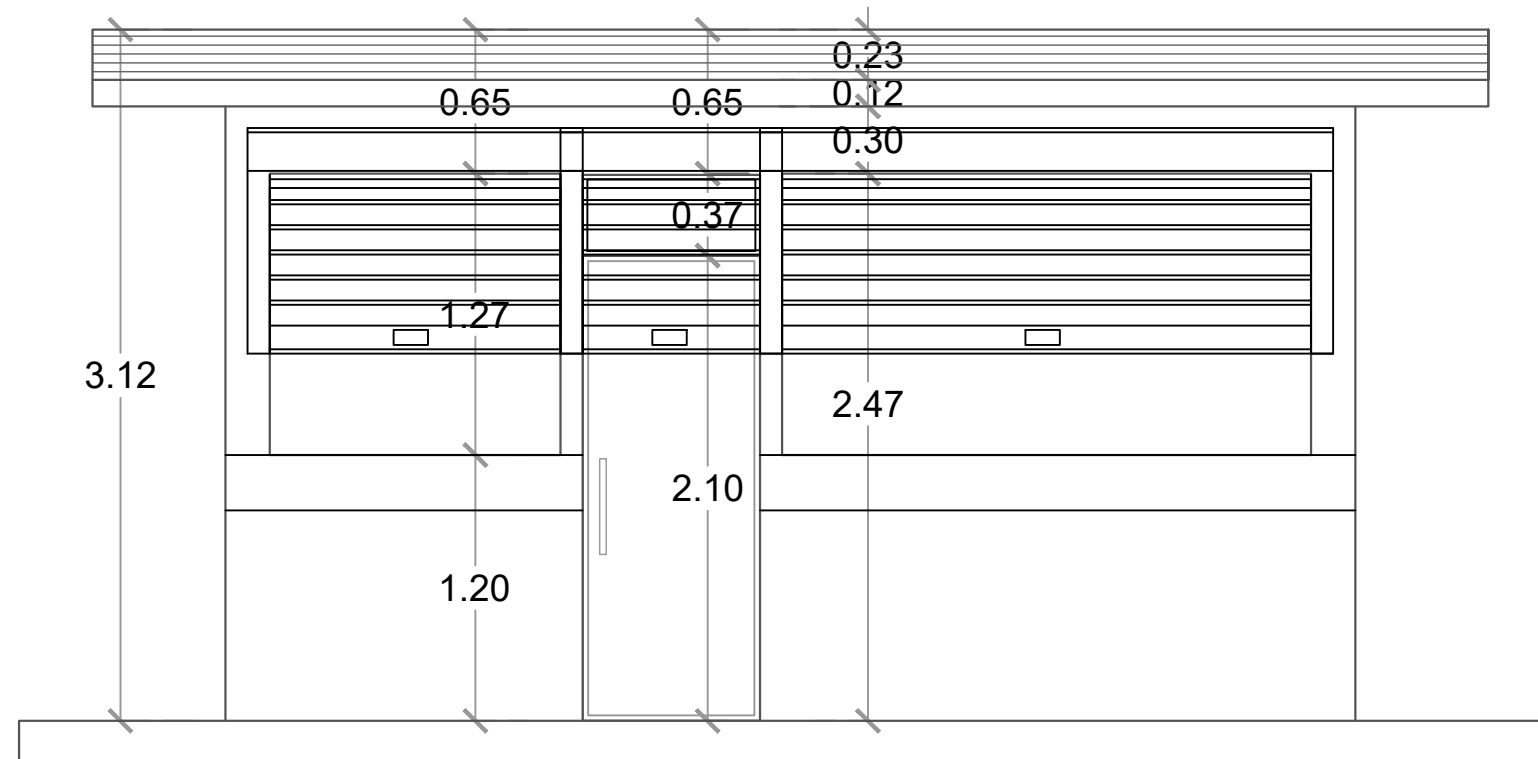
CONTENIDO:  
**ELEVACIONES CAFETERÍA**

ESCALA:  
**1:50**

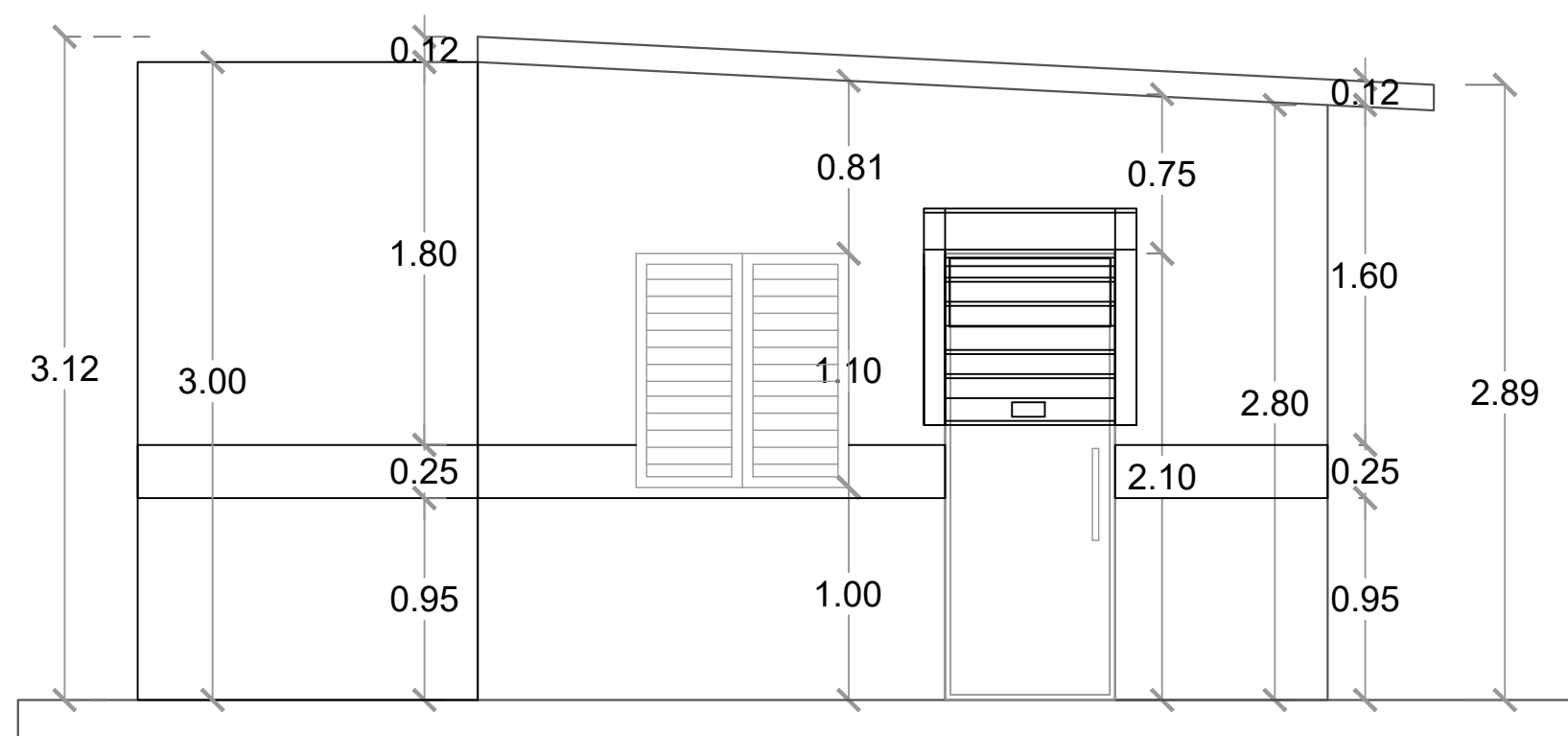
MAYO 2022

NO. PAGINA:

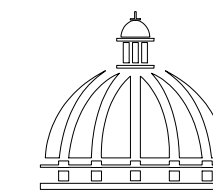
**044**



 **ELEVACIÓN FRONTAL - CAFETERÍA**  
ESC. 1:20



 **ELEVACIÓN LATERAL DERECHA - CAFETERÍA**  
ESC. 1:20



PROYECTO:  
**CONSTRUCCIÓN DEL CAMPO DE  
BEISBOL BATISTA**  
DISTRITO MUNICIPAL BATISTA, MUNICIPIO EL  
CERCADO, PROVINCIA SAN JUAN.  
Republica Dominicana

EQUIPO DE TRABAJO:

**DISEÑO ARQUITECTONICO**  
ARQ. Ariana Felipe Gomez.  
codia 00000

**ENC. INGENIERIA**  
ING. JUNIOR MARTINEZ  
codia 00000

**ESTRUCTURAL**  
ING.  
codia 00000

**ELECTRICO**  
ING.  
codia 00000

**HIDRO-SANITARIO**  
ING.  
codia 00000

SELLO DE APROBACION

FECHA \_\_\_\_\_

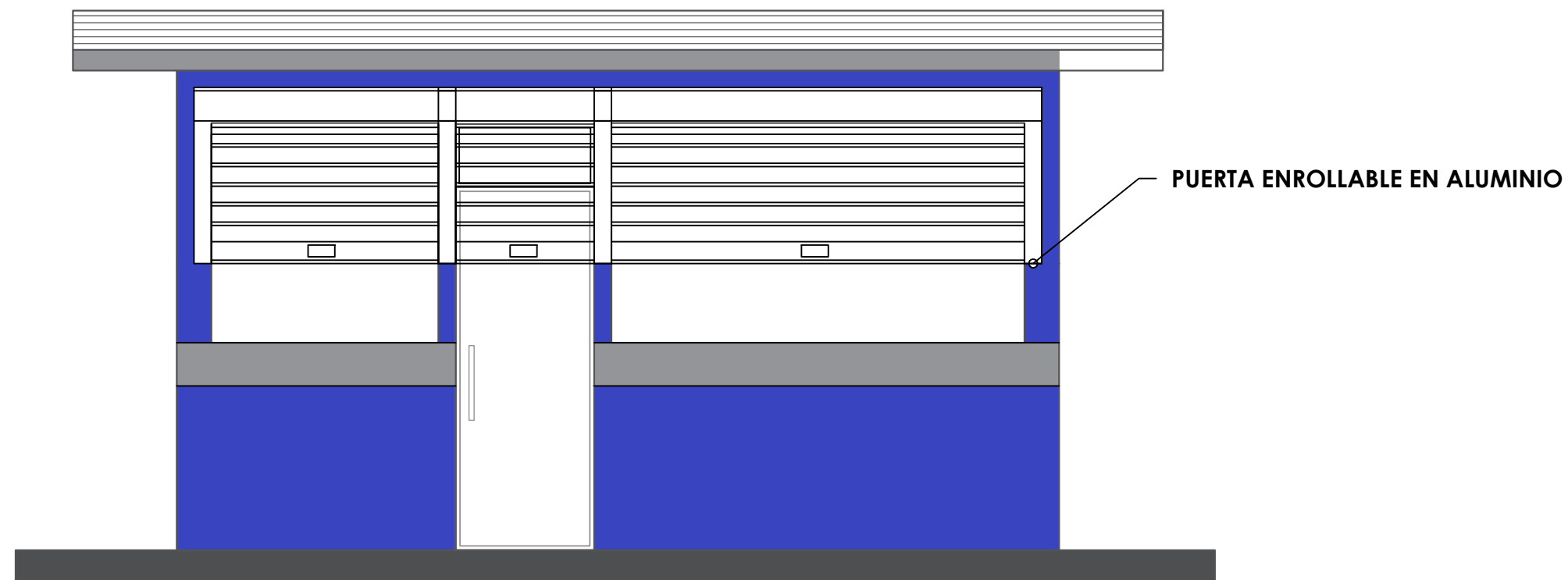
CONTENIDO:  
**ELEVACIONES CAFETERÍA**

ESCALA:  
**1:50**

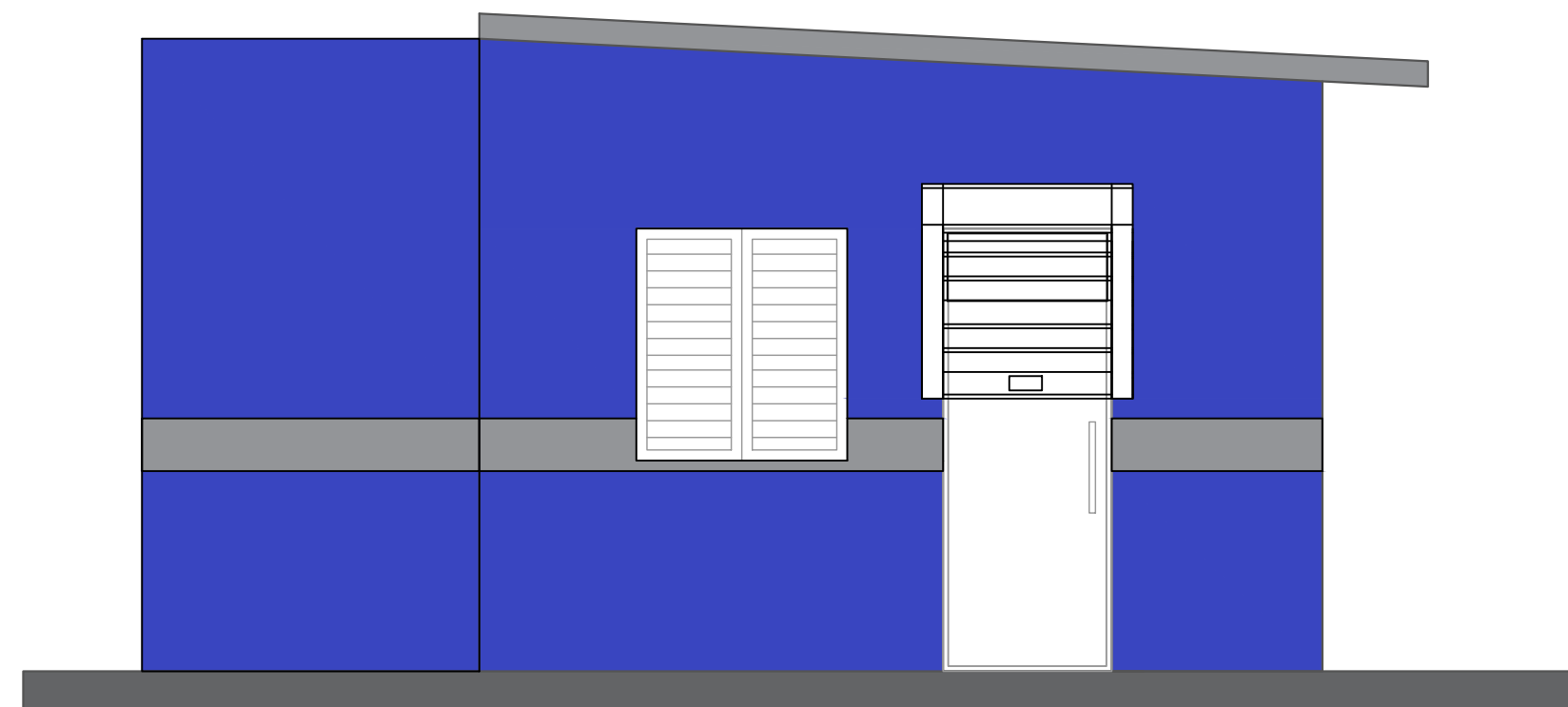
MAYO 2022

NO. PAGINA:

**045**



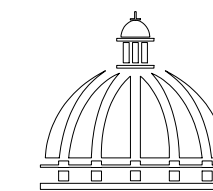
 **ELEVACIÓN FRONTAL - CAFETERÍA**  
ESC. 1:20



 **ELEVACIÓN LATERAL DERECHA - CAFETERÍA**  
ESC. 1:20

Nota: Estos colores son una simulación

- Paredes exteriores, azul positivo 93 Pinturas Tropical
- Techo y interior, Blanco 00 Pinturas Popular
- Detalles, Gris 59 Pinturas Popular



PROYECTO:  
**CONSTRUCCIÓN DEL CAMPO DE  
BEISBOL BATISTA**  
DISTRITO MUNICIPAL BATISTA, MUNICIPIO EL  
CERCADO, PROVINCIA SAN JUAN.  
Republica Dominicana

EQUIPO DE TRABAJO:

**DISEÑO ARQUITECTONICO**  
ARQ. Ariana Felipe Gomez.  
codia 00000

**ENC. INGENIERIA**  
ING. JUNIOR MARTINEZ  
codia 00000

**ESTRUCTURAL**  
ING.  
codia 00000

**ELECTRICO**  
ING.  
codia 00000

**HIDRO-SANITARIO**  
ING.  
codia 00000

SELLO DE APROBACION

FECHA \_\_\_\_\_

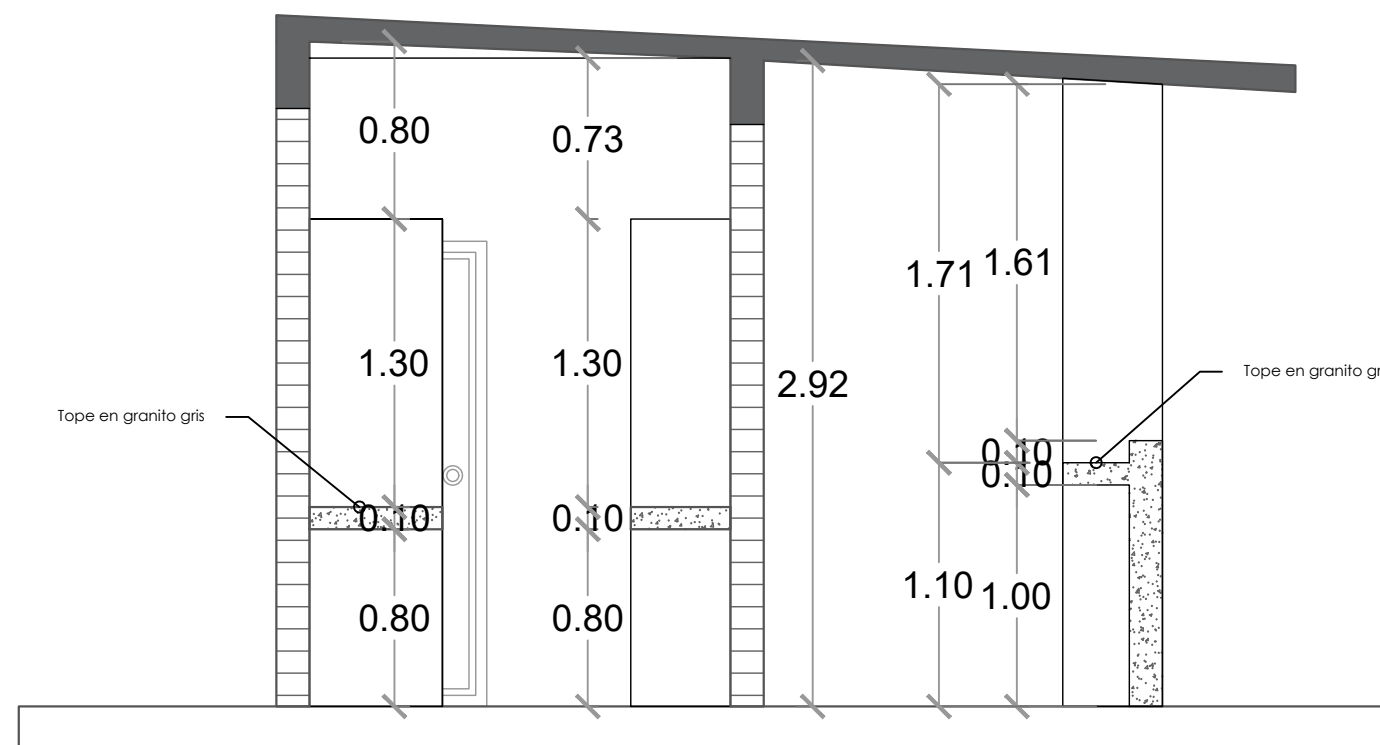
CONTENIDO:  
**SECCIONES - CAFETERIA**

ESCALA:  
**1:50**

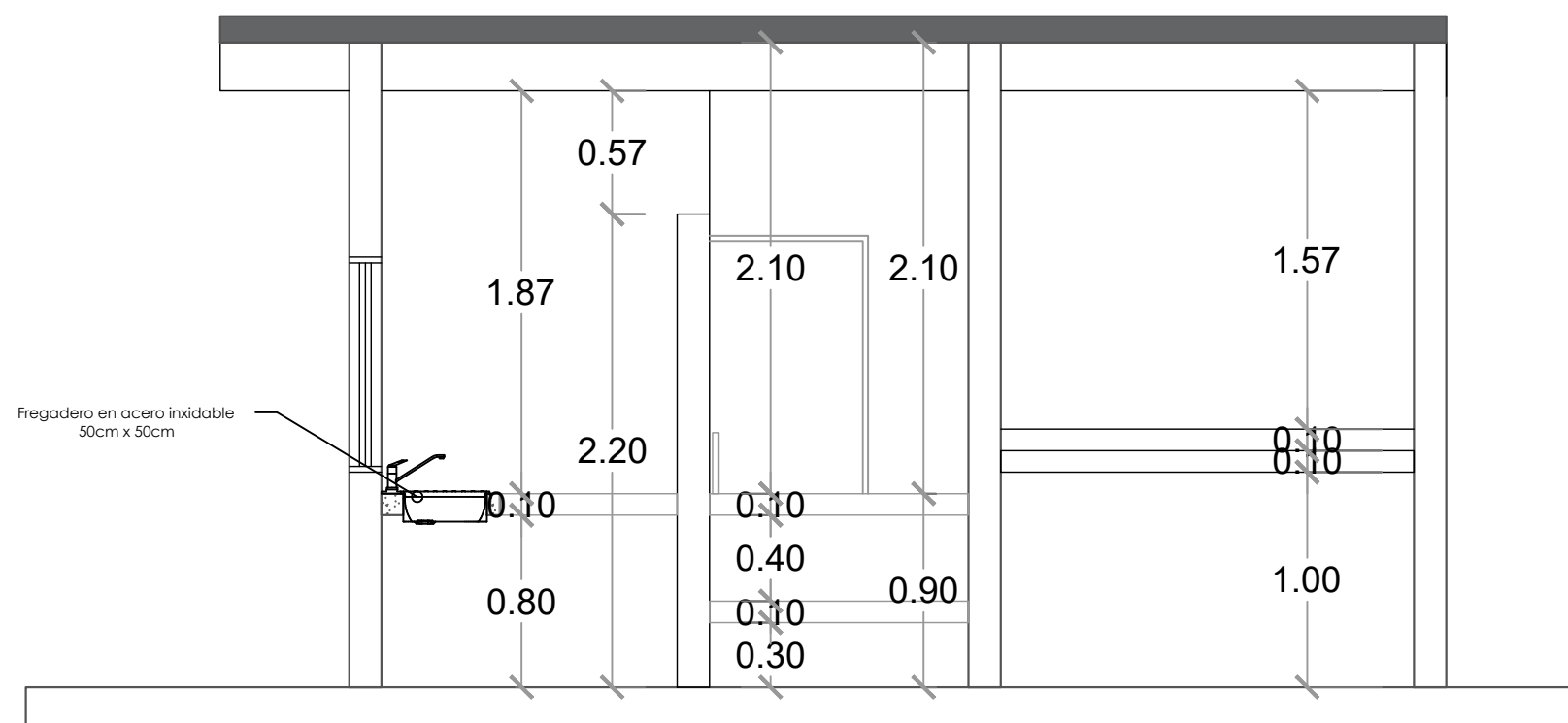
MAYO 2022

NO. PAGINA:

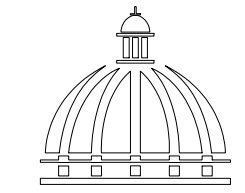
**046**



**SECCIÓN A-A**  
ESC. 1:20



**SECCIÓN B-B**  
ESC. 1:20



PROYECTO:  
**CONSTRUCCIÓN DEL CAMPO DE  
BEISBOL BATISTA**  
DISTRITO MUNICIPAL BATISTA, MUNICIPIO EL  
CERCADO, PROVINCIA SAN JUAN.  
Republica Dominicana

EQUIPO DE TRABAJO:

**DISEÑO ARQUITECTONICO**  
ARQ. Ariana Felipe Gomez.  
codia 00000

**ENC. INGENIERIA**  
ING. JUNIOR MARTINEZ  
codia 00000

**ESTRUCTURAL**  
ING.  
codia 00000

**ELECTRICO**  
ING.  
codia 00000

**HIDRO-SANITARIO**  
ING.  
codia 00000

SELLO DE APROBACION

FECHA \_\_\_\_\_

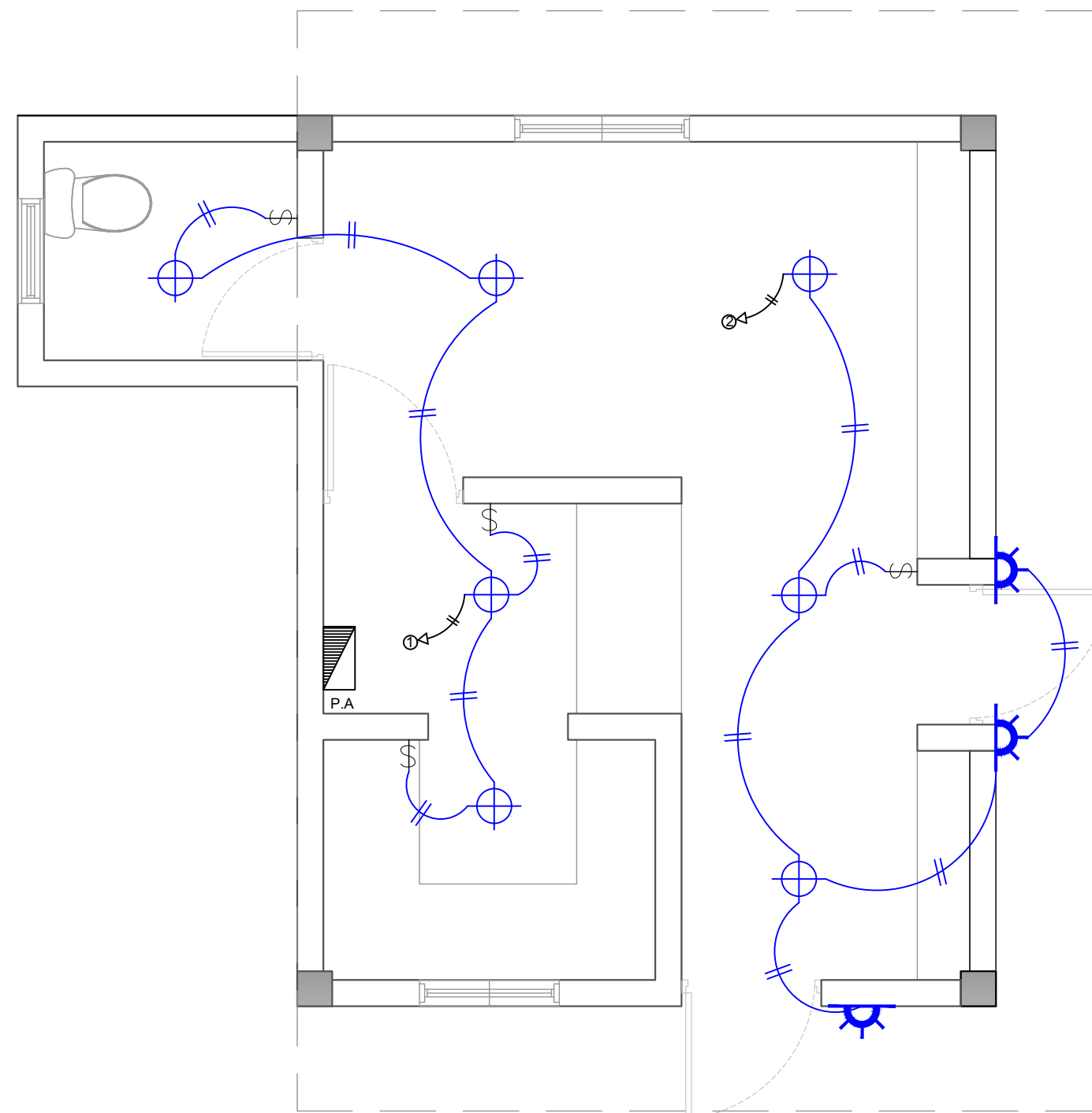
CONTENIDO:  
**PLANTA TÉCNICA DE INST.  
ELÉCTRICAS ILUMINACIÓN  
CAFETERÍA**

ESCALA:  
**1:50**

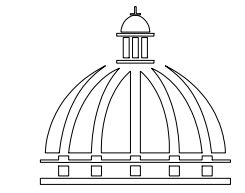
MAYO 2022

NO. PAGINA:

**047**



LEYENDA	
SIMBOLOGÍA	NOMBRE
	Luces de Techo
	Luces colgante tipo campana
	Lampara flour 4x4
	Lampara flour 2x4
	Luces de Pared
	Interruptores sencillo, 15A, 120V
	Interruptores doble, 15A, 120V
	Interruptores triple, 15A, 120V
	Interruptores 3 Way, 15A, 120V
	Interruptores 4 Way, 15A, 120V
	Interruptores Con luz piloto, 15A, 120V
	Luces en Poste
	Luces de Estadio
	Toma Corriente 120V, Doble, 20A
	Toma Corriente 240V, Sencillo, 30A
	Toma Corriente 120 de UPS, Doble, 20A
	Teléfono
	Antena de Televisión
	Data
	Hacia el Panel con 2 hilos
	Hacia el Panel con 3 hilos
	Tubería Empotrada en Losa
	Tubería Empotrada en Tierra
	Panel de Distribución Eléctrica
	Panel Board
	Breaker
	Registro
	Medidor o contador
	Transformador
	Abanico de Techo
	Equipos Eléctricos
	Transfer Switch
	Módulo de Contador
	Enclosed Breaker
	Tubería Empotrada con 3 hilos
	Inversor, UPS



PROYECTO:  
**CONSTRUCCIÓN DEL CAMPO DE  
BEISBOL BATISTA**  
DISTRITO MUNICIPAL BATISTA, MUNICIPIO EL  
CERCADO, PROVINCIA SAN JUAN.  
Republica Dominicana

EQUIPO DE TRABAJO:

**DISEÑO ARQUITECTONICO**  
ARQ. Ariana Felipe Gomez.  
codia 00000

**ENC. INGENIERIA**  
ING. JUNIOR MARTINEZ  
codia 00000

**ESTRUCTURAL**  
ING.  
codia 00000

**ELECTRICO**  
ING.  
codia 00000

**HIDRO-SANITARIO**  
ING.  
codia 00000

SELLO DE APROBACION

FECHA \_\_\_\_\_

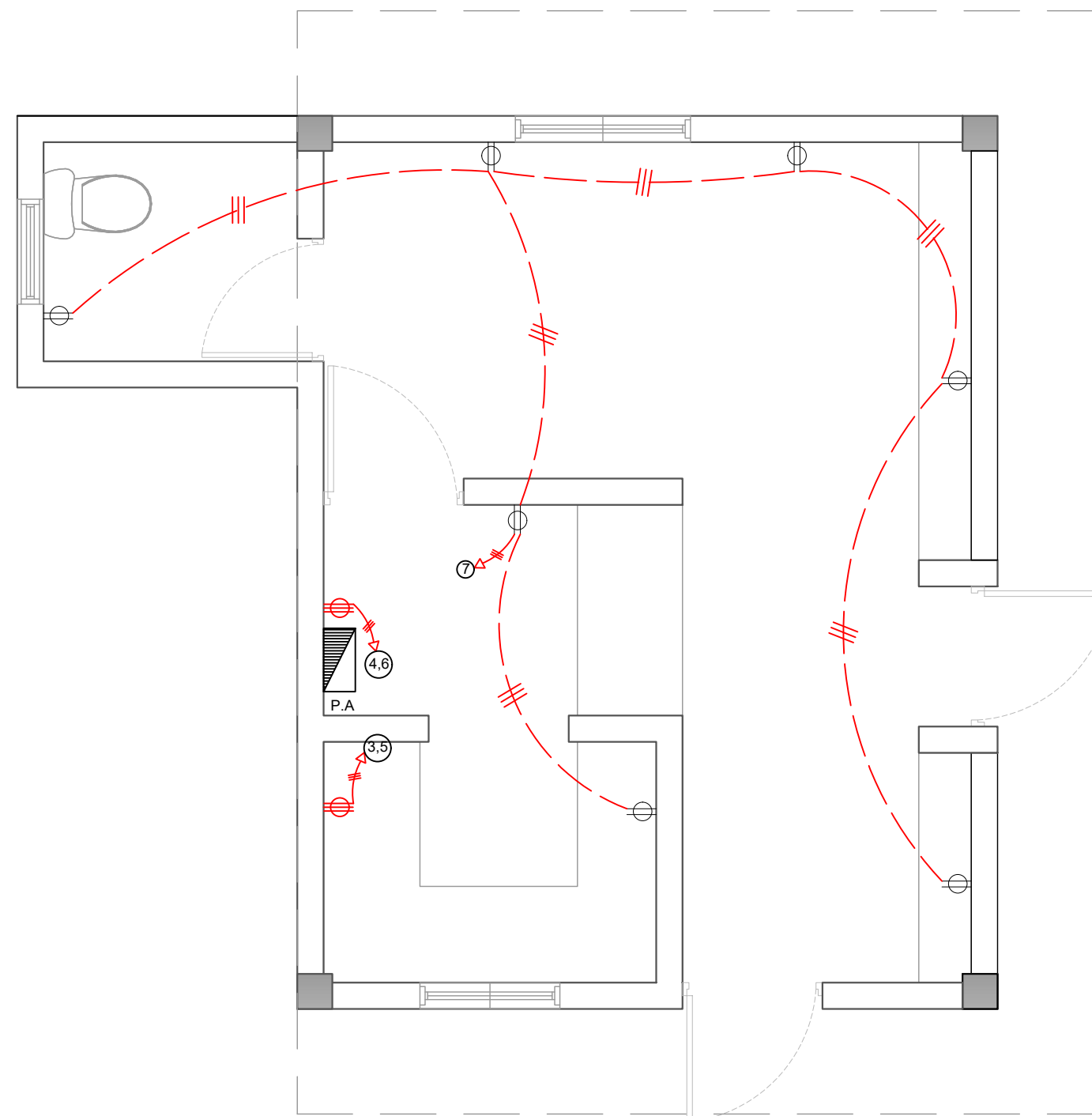
CONTENIDO:  
**PLANTA TÉCNICA DE INST.  
TOMACORRIENTE ILUMINACIÓN  
CAFETERÍA**

ESCALA:  
**1:50**

MAYO 2022

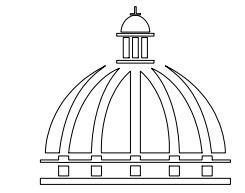
NO. PAGINA:

**048**



PLANTA TÉCNICA DE INST. ELÉCTRICAS  
ILUMINACIÓN- CAFETERÍA

LEYENDA	
SIMBOLOGÍA	NOMBRE
	Luces de Techo
	Luces colgante tipo campana
	Lampara flour 4x4
	Lampara flour 2x4
	Luces de Pared
	Interruptores sencillo, 15A, 120V
	Interruptores doble, 15A, 120V
	Interruptores triple, 15A, 120V
	Interruptores 3 Way, 15A, 120V
	Interruptores 4 Way, 15A, 120V
	Interruptores Con luz piloto, 15A, 120V
	Luces en Poste
	Luces de Estadio
	Toma Corriente 120V, Doble, 20A
	Toma Corriente 240V, Sencillo, 30A
	Toma Corriente 120 de UPS, Doble, 20A
	Teléfono
	Antena de Televisión
	Data
	Hacia el Panel con 2 hilos
	Hacia el Panel con 3 hilos
	Tubería Empotrada en Losa
	Tubería Empotrada en Tierra
	Panel de Distribución Eléctrica
	Panel Board
	Breaker
	Registro
	Medidor o contador
	Transformador
	Abanico de Techo
	Equipos Eléctricos
	Transfer Switch
	Módulo de Contador
	Enclosed Breaker
	Tubería Empotrada con 3 hilos
	Inversor, UPS



PROYECTO:  
**CONSTRUCCIÓN DEL CAMPO DE  
BEISBOL BATISTA**  
DISTRITO MUNICIPAL BATISTA, MUNICIPIO EL  
CERCADO, PROVINCIA SAN JUAN.  
Republica Dominicana

EQUIPO DE TRABAJO:

**DISEÑO ARQUITECTONICO**  
ARQ. Ariana Felipe Gomez.  
codia 00000

**ENC. INGENIERIA**  
ING. JUNIOR MARTINEZ  
codia 00000

**ESTRUCTURAL**  
ING.  
codia 00000

**ELECTRICO**  
ING.  
codia 00000

**HIDRO-SANITARIO**  
ING.  
codia 00000

SELLO DE APROBACION

FECHA \_\_\_\_\_

CONTENIDO:  
**DETALLE ELÉCTRICO- CAFETERÍA**

ESCALA:  
**1:50**

MAYO 2022

NO. PAGINA:

**049**

PANEL: <u>PA</u>		SIMILAR: <u>GE</u>		CAT: <u>THQC12420</u>		ESPACIOS: <u>12</u>		TENSION: <u>120/240</u> VAC		BARRAS: <u>75</u> AMP				
LUGAR: <u>COCINA</u>		INTERRUPTOR PRINCIPAL		TIPO: <u>THQAL</u>		BREAKERS		TIPO: <u>THQAL</u>						
FASE: <u>2</u>		<u>40/2</u> AMP		<u>THQAL</u> TIPO										
KVA	DESCRIPCIÓN	DUCT.	CAL	BKR	NO.	A	B	NO.	BKR	CAL	DUCT.	DESCRIPCIÓN	KVA	
0.40	Iluminación	1/2"	12	20	1			2	20	12	1/2"	Iluminación	0.50	
1.50	Toma Corriente 240v	3/4"	10	30	3			4	30	10	3/4"	Toma Corriente 240v	1.50	
1.50	Toma Corriente 240v	3/4"	10	30	5			6	30	10	3/4"	Toma Corriente 240v	1.50	
1.26	Toma Corriente 120v	1/2"	12	20	7			8						
					9			10						
					11			12						
CARGA CONECTADA: <u>8.16</u> KVA			DEMANDA MAXIMA: <u>8.16</u> KVA			ALIMENTADOR:								
ILUMINACIÓN: <u>0.90</u> KVA			CARGA DE DISEÑO: <u>7.34</u> KVA			<u>2</u> THW CAL. NO. <u>6</u>								
TOMACORRIENTE: <u>7.26</u> KVA			CORRIENTE DE DISEÑO: <u>30.60</u> AMP			<u>1</u> THW CAL. NO. <u>8</u>								
OTROS: <u>-</u> KVA			FACTOR DE DEMANDA: <u>90</u> %			<u>1</u> THW CAL. NO. <u>12</u>								
FASE A: <u>3.90</u> KVA			CARGA RESERVA: <u>0.82</u> KVA			DUCTO DIAM: <u>1"</u> TIPO: <u>pvc</u>								
FASE B: <u>4.26</u> KVA			NEUTRO: <u>30.60</u> Amps											

