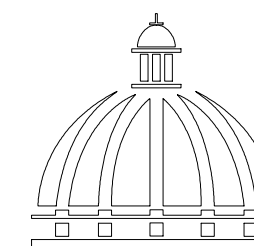


PROYECTO:

**“REMODELACIÓN CAMPO DE BÉISBOL EN LA
COMUNIDAD SAINAGUA”**

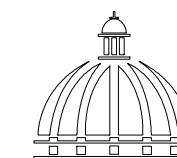
PROVINCIA SAN CRISTOBAL

MAYO 2022



GOBIERNO DE LA
REPÚBLICA DOMINICANA

COMISION PRESIDENCIAL DE APOYO
AL DESARROLLO PROVINCIAL
CPADP



GOBIERNO DE LA
REPÚBLICA DOMINICANA

COMISION PRESIDENCIAL DE APOYO
AL DESARROLLO PROVINCIAL
CPADP

PROYECTO:
**REMEDIACIÓN CAMPO DE BÉISBOL
EN LA COMUNIDAD SAINAGUA**
Provincia San Cristóbal
República Dominicana

EQUIPO DE TRABAJO:

DISEÑO ARQUITECTONICO
ARQ. _____
codia 00000 _____

ENC. INGENIERIA
ING. JUNIOR MARTINEZ
codia 00000 _____

ESTRUCTURAL
ING. _____
codia 00000 _____

ELECTRICO
ING. _____
codia 0000 _____

HIDO-SANITARIO
ING. _____
codia 00000 _____

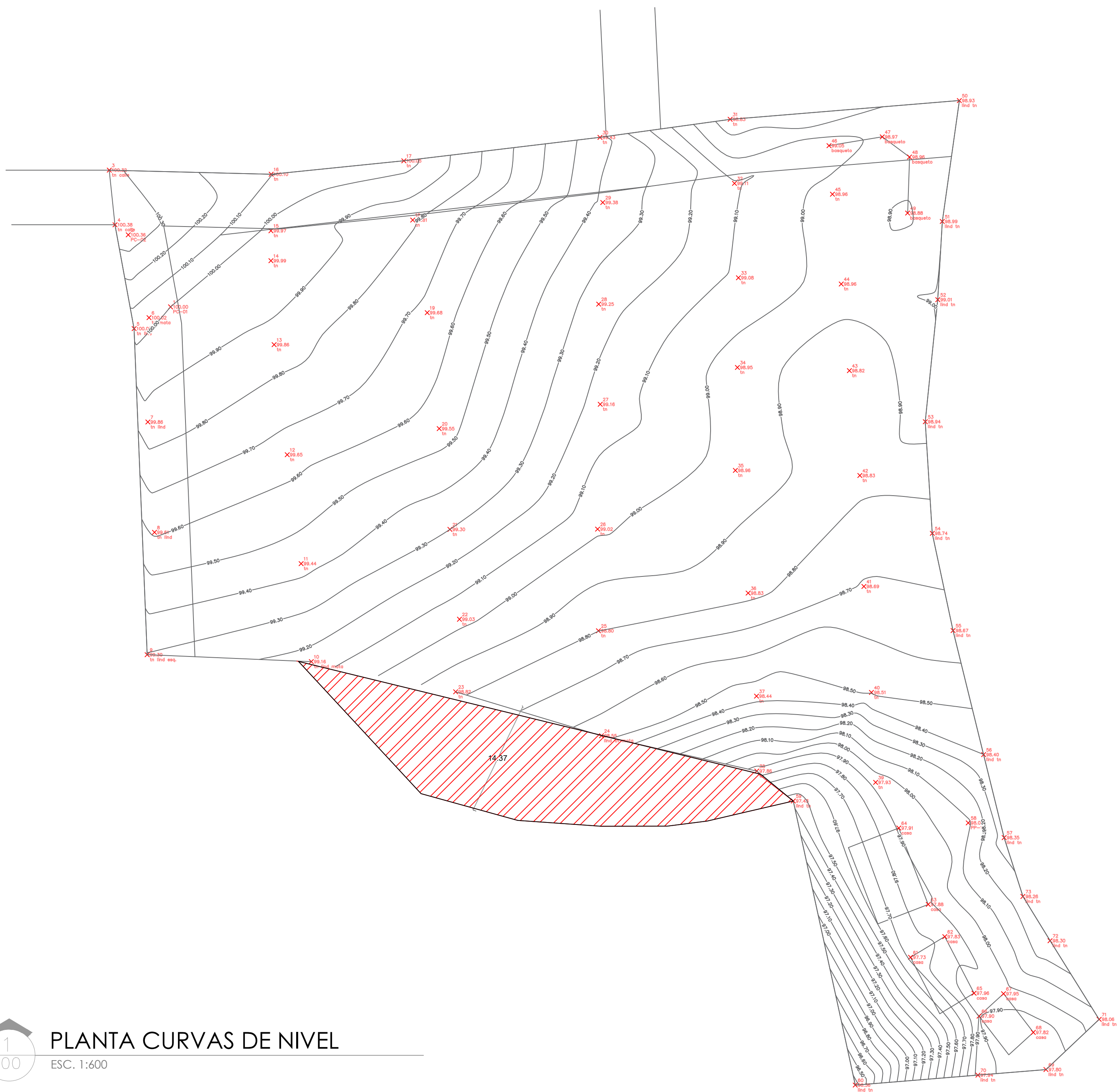
SELLO DE APROBACION

CONTENIDO:
PLANTA CURVAS DE NIVEL

ESCALA:
1:100

MAYO 2022

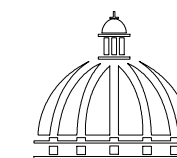
NO. PAGINA:
001



1
00

PLANTA CURVAS DE NIVEL

ESC. 1:600



GOBIERNO DE LA
REPÚBLICA DOMINICANA

COMISION PRESIDENCIAL DE APOYO
AL DESARROLLO PROVINCIAL
CPADP

PROYECTO:
**REMEDIACIÓN CAMPO DE BÉISBOL
EN LA COMUNIDAD SAINAGUA**
Provincia San Cristóbal
República Dominicana

EQUIPO DE TRABAJO:
DISEÑO ARQUITECTONICO
ARQ. _____
codia 00000
ENC. INGENIERIA
ING. JUNIOR MARTINEZ
codia 00000
ESTRUCTURAL
ING. _____
codia 00000
ELECTRICO
ING. _____
codia 0000
HIDO-SANITARIO
ING. _____
codia 00000

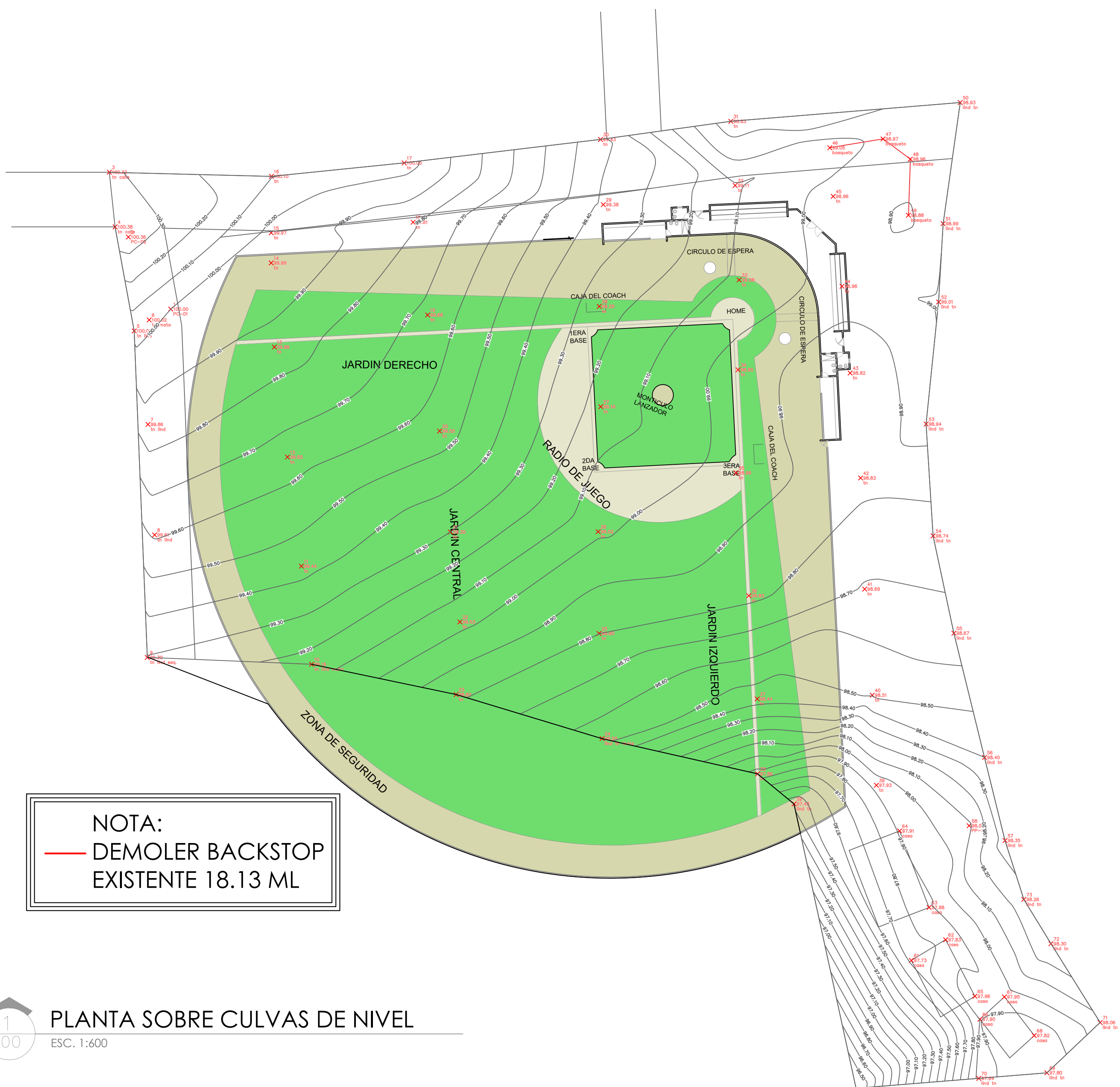
SELLO DE APROBACION

CONTENIDO:
PLANTA SOBRE CULVAS DE NIVEL

ESCALA:
1:100

MAYO 2022

NO. PAGINA:
002



NOTA:
— DEMOLER BACKSTOP
EXISTENTE 18.13 ML



COMISION PRESIDENCIAL DE APOYO AL DESARROLLO PROVINCIAL CPADP

PROYECTO:
REMEDIACION CAMPO DE BÉISBOL EN LA COMUNIDAD SAINAGUA
Provincia San Cristobal
República Dominicana

- EQUIPO DE TRABAJO:
- DISEÑO ARQUITECTONICO**
ARQ. _____
codia 00000 _____
 - ENC. INGENIERIA**
ING. JUNIOR MARTINEZ
codia 00000 _____
 - ESTRUCTURAL**
ING. _____
codia 00000 _____
 - ELECTRICO**
ING. _____
codia 0000 _____
 - HIDRO-SANITARIO**
ING. _____
codia 00000 _____

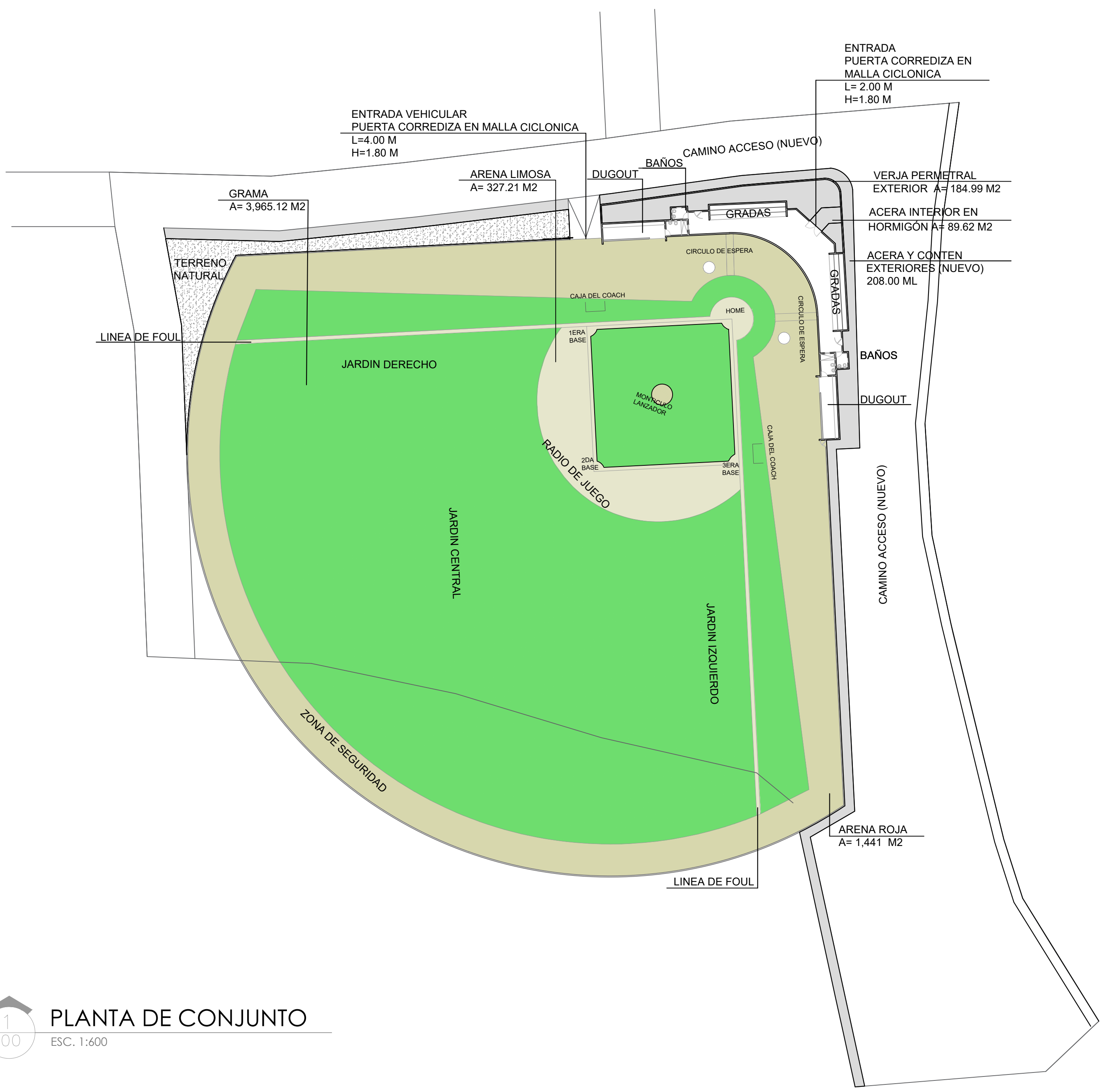
SELLO DE APROBACION

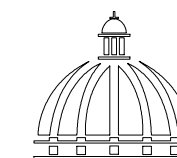
CONTENIDO:
PLANTA DE CONJUNTO

ESCALA:
1:100

MAYO 2022

NO. PAGINA:
003





GOBIERNO DE LA
REPÚBLICA DOMINICANA

COMISION PRESIDENCIAL DE APOYO
AL DESARROLLO PROVINCIAL
CPADP

PROYECTO:

REMODELACIÓN CAMPO DE BÉISBOL
EN LA COMUNIDAD SAINAGUA

Provincia San Cristobal
República Dominicana

EQUIPO DE TRABAJO:

DISEÑO ARQUITECTONICO
ARQ.

codia 00000

ENC. INGENIERIA
ING. JUNIOR MARTINEZ

codia 00000

ESTRUCTURAL
ING.

codia 00000

ELECTRICO
ING.

codia 0000

HIDRO-SANITARIO
ING.

codia 00000

SELLO DE APROBACION

CONTENIDO:

PLANTA DE CONJUNTO
DIMENSIONADA

ESCALA:

1:100

MAYO 2022

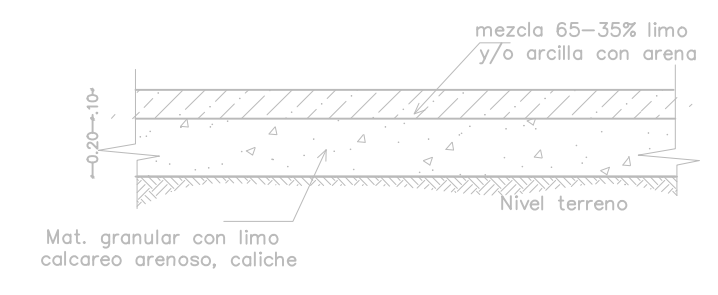
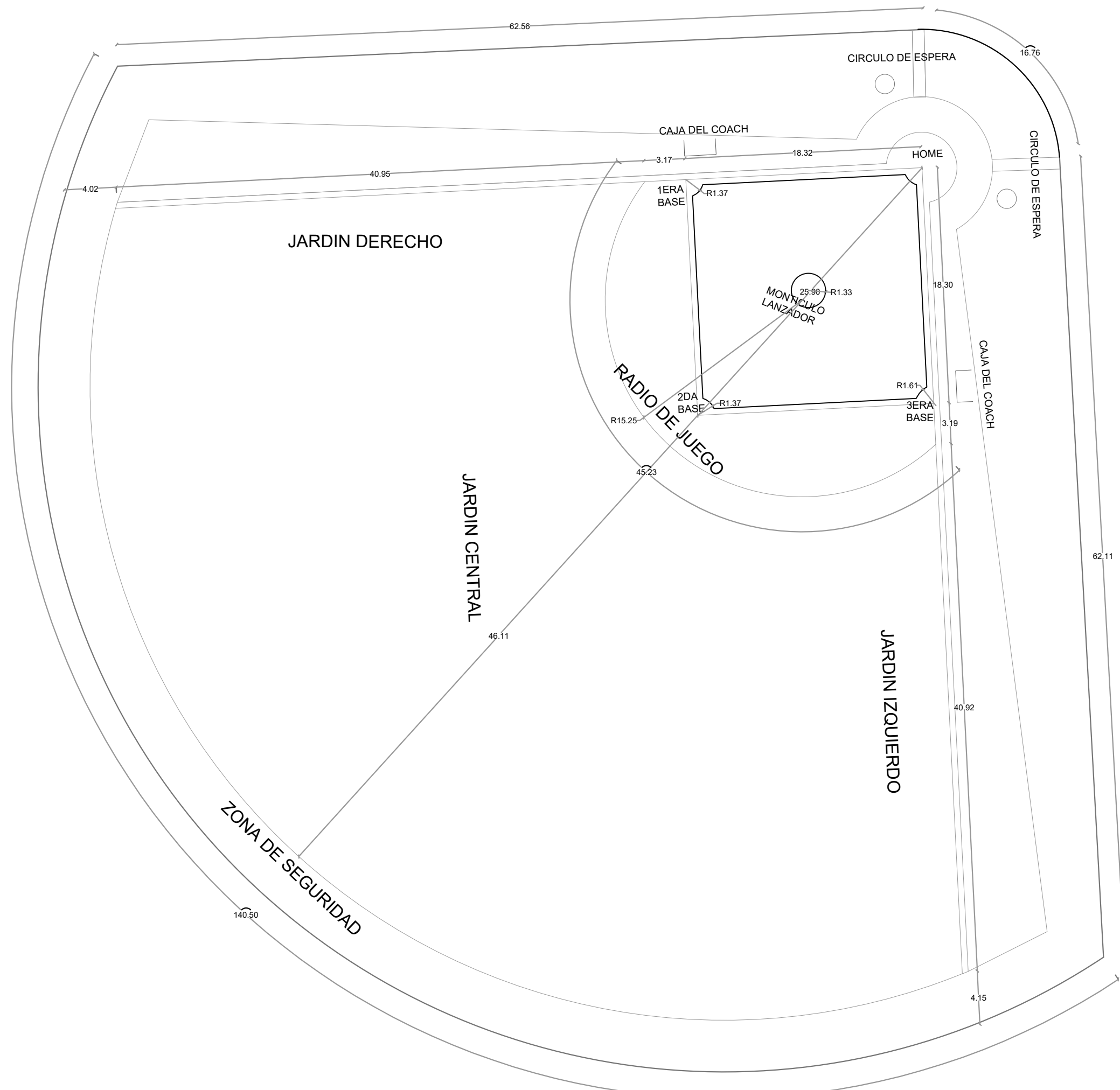
NO. PAGINA:

004



PLANTA DE CONJUNTO DIMENSIONADA

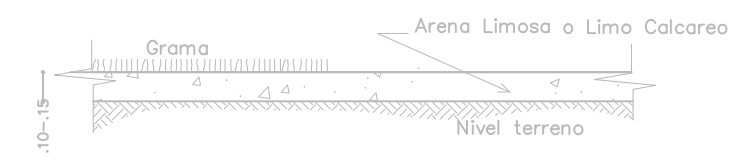
ESC. 1:600



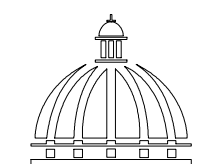
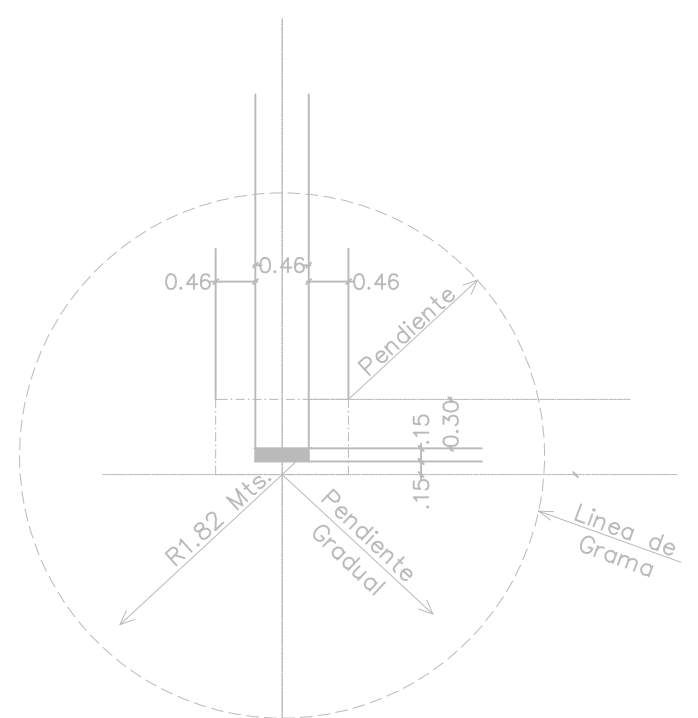
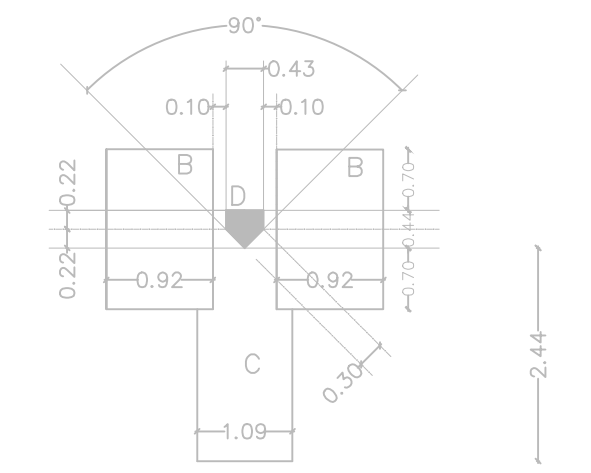
Def. Terreno Media Luna



Def. Placa Lanzador



Def. Trreno Cuadro Int. y jardines (no incluye media luna)



GOBIERNO DE LA REPÚBLICA DOMINICANA

COMISION PRESIDENCIAL DE APOYO AL DESARROLLO PROVINCIAL CPADP

PROYECTO:
REMEDIACIÓN CAMPO DE BÉISBOL EN LA COMUNIDAD SAINAGUA
Provincia San Cristobal
oroRepública Dominicana

- EQUIPO DE TRABAJO:
- DISEÑO ARQUITECTONICO**
ARQ. codia 00000
 - ENC. INGENIERIA**
ING. JUNIOR MARTINEZ
codia 00000
 - ESTRUCTURAL**
ING. codia 00000
 - ELECTRICO**
ING. codia 0000
 - HIDRO-SANITARIO**
ING. codia 00000

SELLO DE APROBACION

CONTENIDO:
PLANTA DE CONJUNTO

ESCALA:
N/E

MAYO 2022

NO. PAGINA:
005



**COMISION PRESIDENCIAL DE APOYO
AL DESARROLLO PROVINCIAL
CPADP**

PROYECTO:
**REMEDIACIÓN CAMPO DE BÉISBOL
EN LA COMUNIDAD SAINAGUA**
Provincia San Cristóbal
República Dominicana

EQUIPO DE TRABAJO:

DISEÑO ARQUITECTONICO
ARQ. _____
codia 00000 _____

ENC. INGENIERIA
ING. JUNIOR MARTINEZ
codia 00000 _____

ESTRUCTURAL
ING. _____
codia 00000 _____

ELECTRICO
ING. _____
codia 0000 _____

HIDRO-SANITARIO
ING. _____
codia 00000 _____

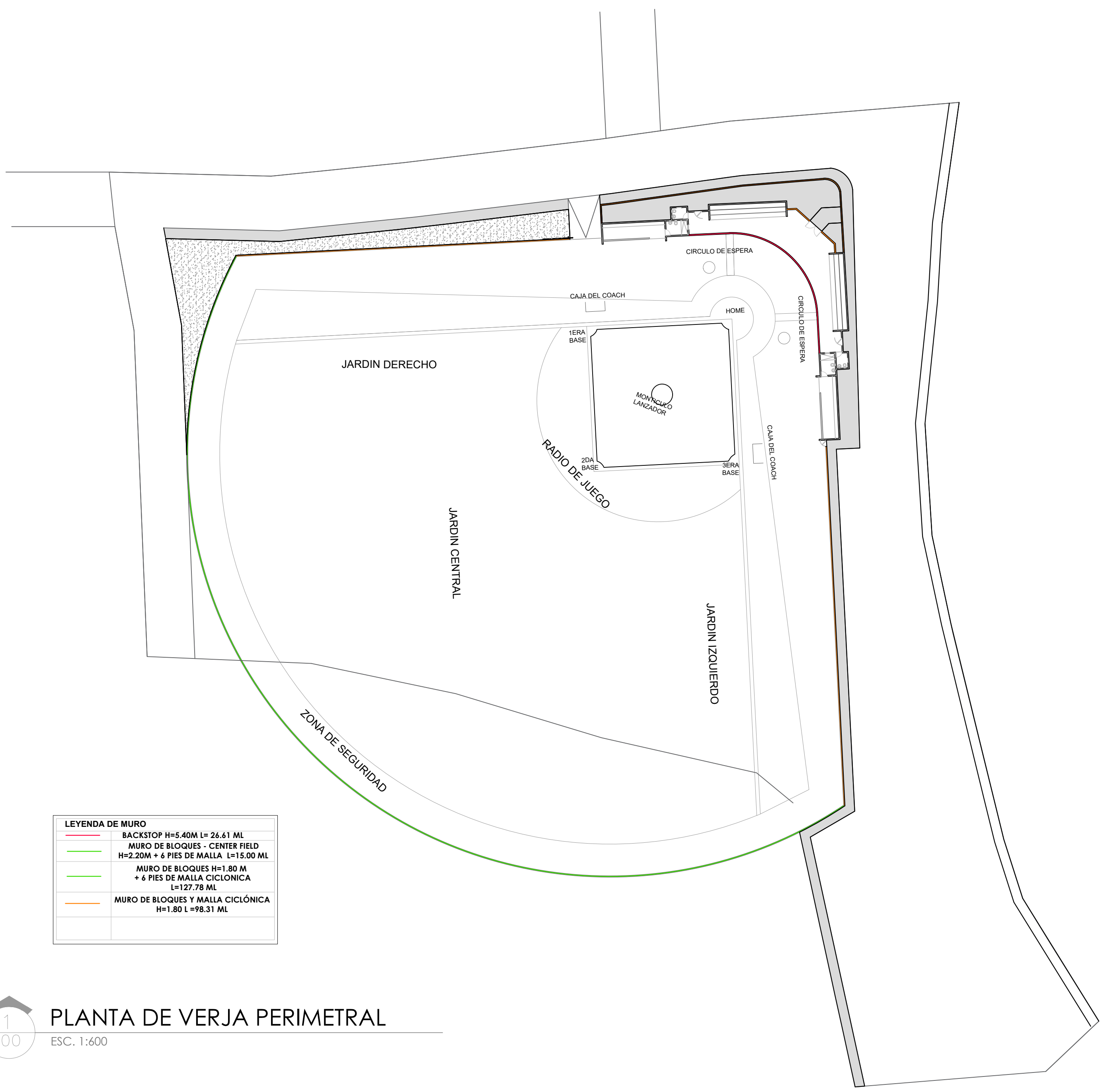
SELLO DE APROBACION

CONTENIDO:
**PLANTA DE VERJA
PERIMETRAL**

ESCALA: N/E

MAYO 2022

NO. PAGINA:
006



LEYENDA DE MURO	
	BACKSTOP H=5.40M L= 26.61 ML
	MURO DE BLOQUES - CENTER FIELD H=2.20M + 6 PIES DE MALLA L=15.00 ML
	MURO DE BLOQUES H=1.80 M + 6 PIES DE MALLA CICLÓNICA L=127.78 ML
	MURO DE BLOQUES Y MALLA CICLÓNICA H=1.80 L =98.31 ML



PLANTA DE VERJA PERIMETRAL

ESC. 1:600

EQUIPO DE TRABAJO:

DISEÑO ARQUITECTONICO ARQ.	codia 00000
ENC. INGENIERIA ING. JUNIOR MARTINEZ	codia 00000
ESTRUCTURAL ING.	codia 00000
ELECTRICO ING.	codia 0000
HIDRO-SANITARIO ING.	codia 00000

SELLO DE APROBACION

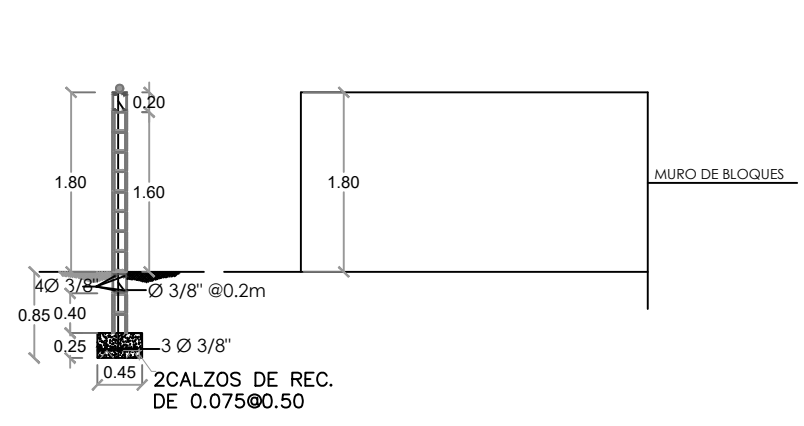
CONTENIDO:

DETALLES DE VERJA

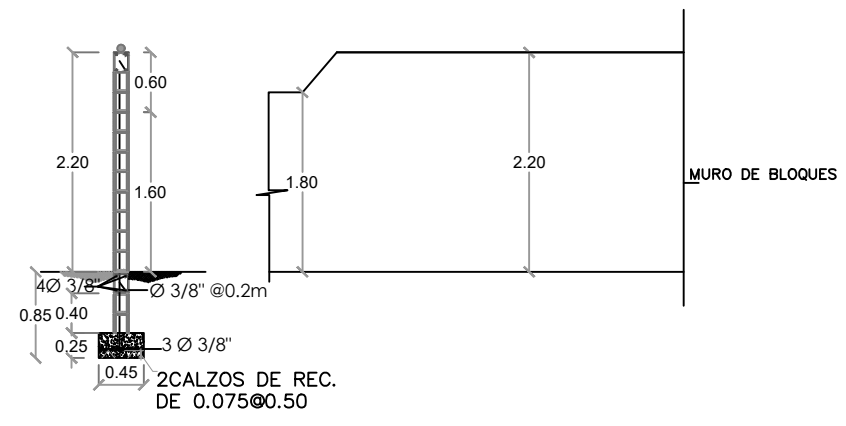
ESCALA:
N/E

MAYO 2022

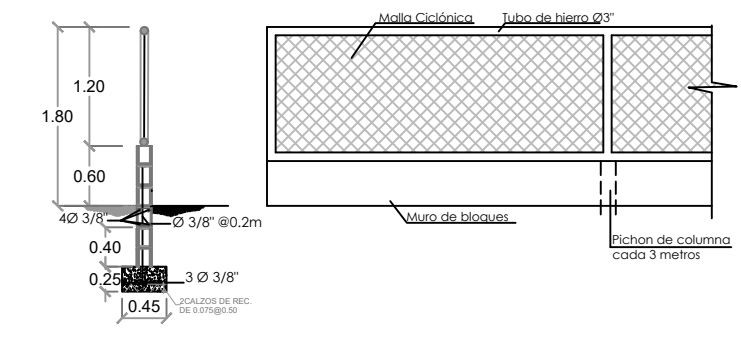
NO. PAGINA:
007



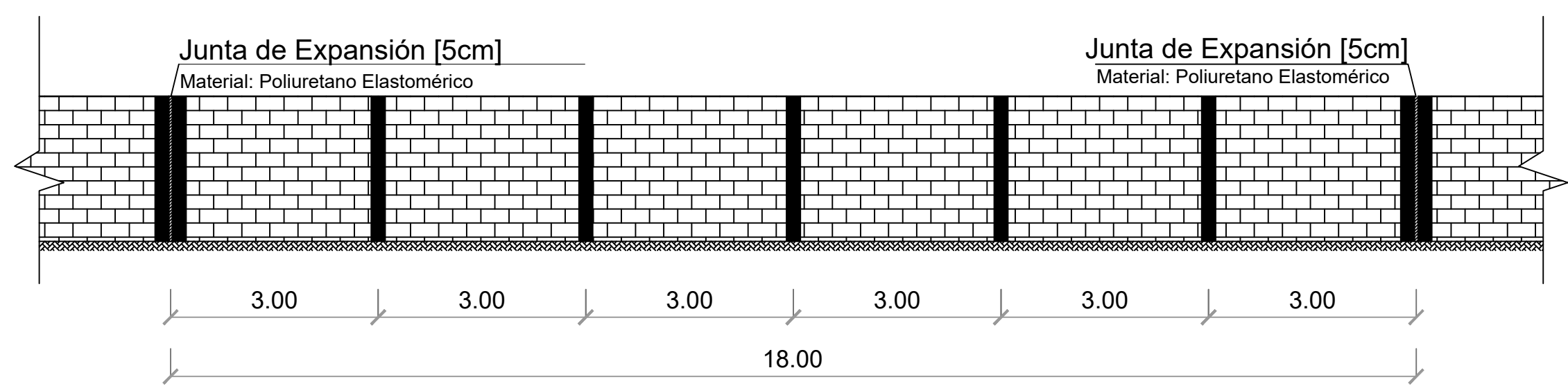
**MURO DE BLOQUES H=1.80 M
L=120.68 ML**



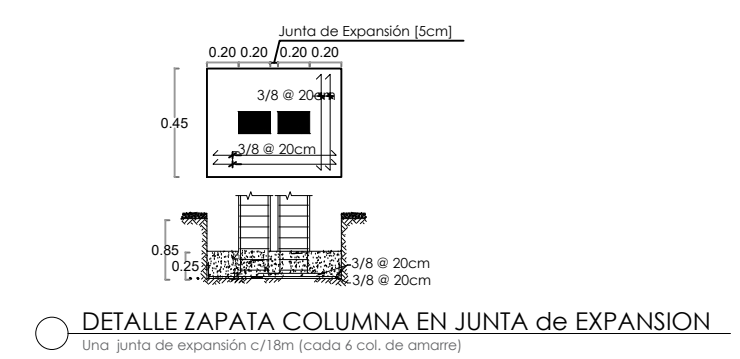
**MURO DE BLOQUES H=2.20 M
CENTER FIELD L=15.00M**



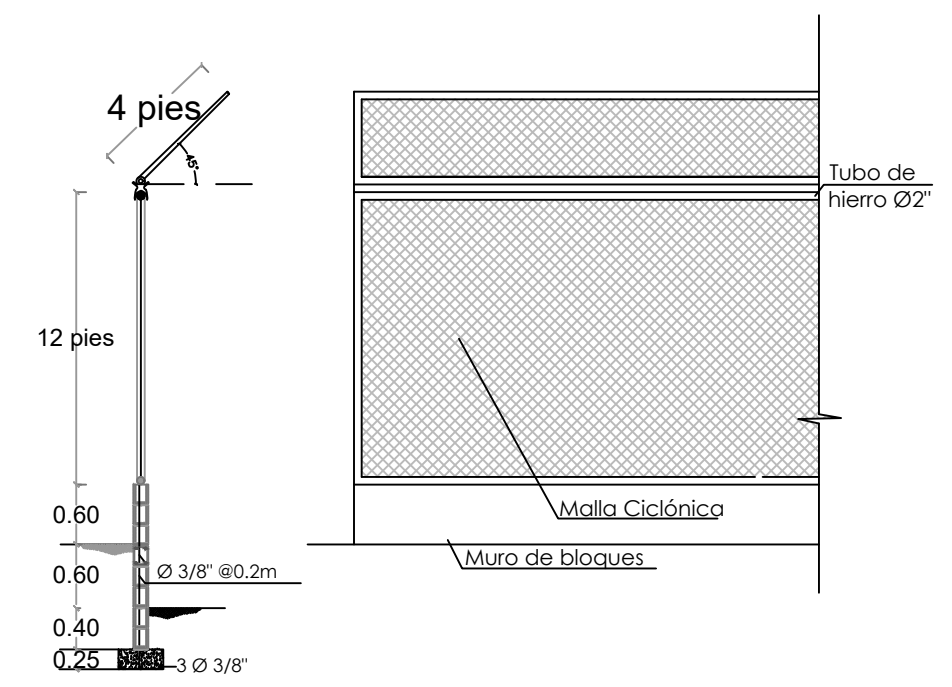
**MURO DE BLOQUES Y MALLA
CICLÓNICA
H=1.80 L=96.64 ML**



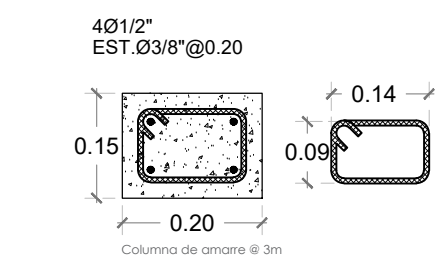
ELEVACIÓN VERJA C/JUNTA de EXPANSION
Una junta de expansión c/18m (cada 7 col. de amarre)



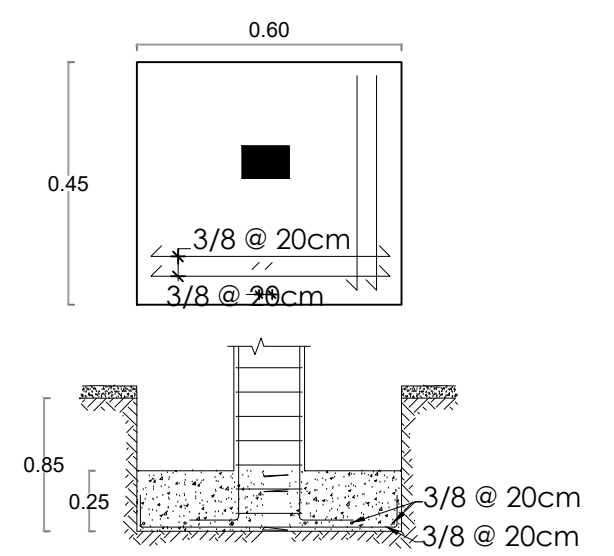
DETALLE ZAPATA COLUMNA EN JUNTA de EXPANSION
Una junta de expansión c/18m (cada 6 col. de amarre)



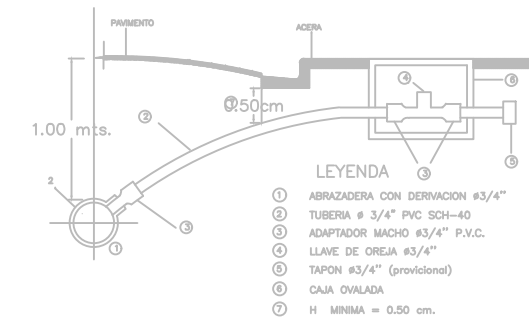
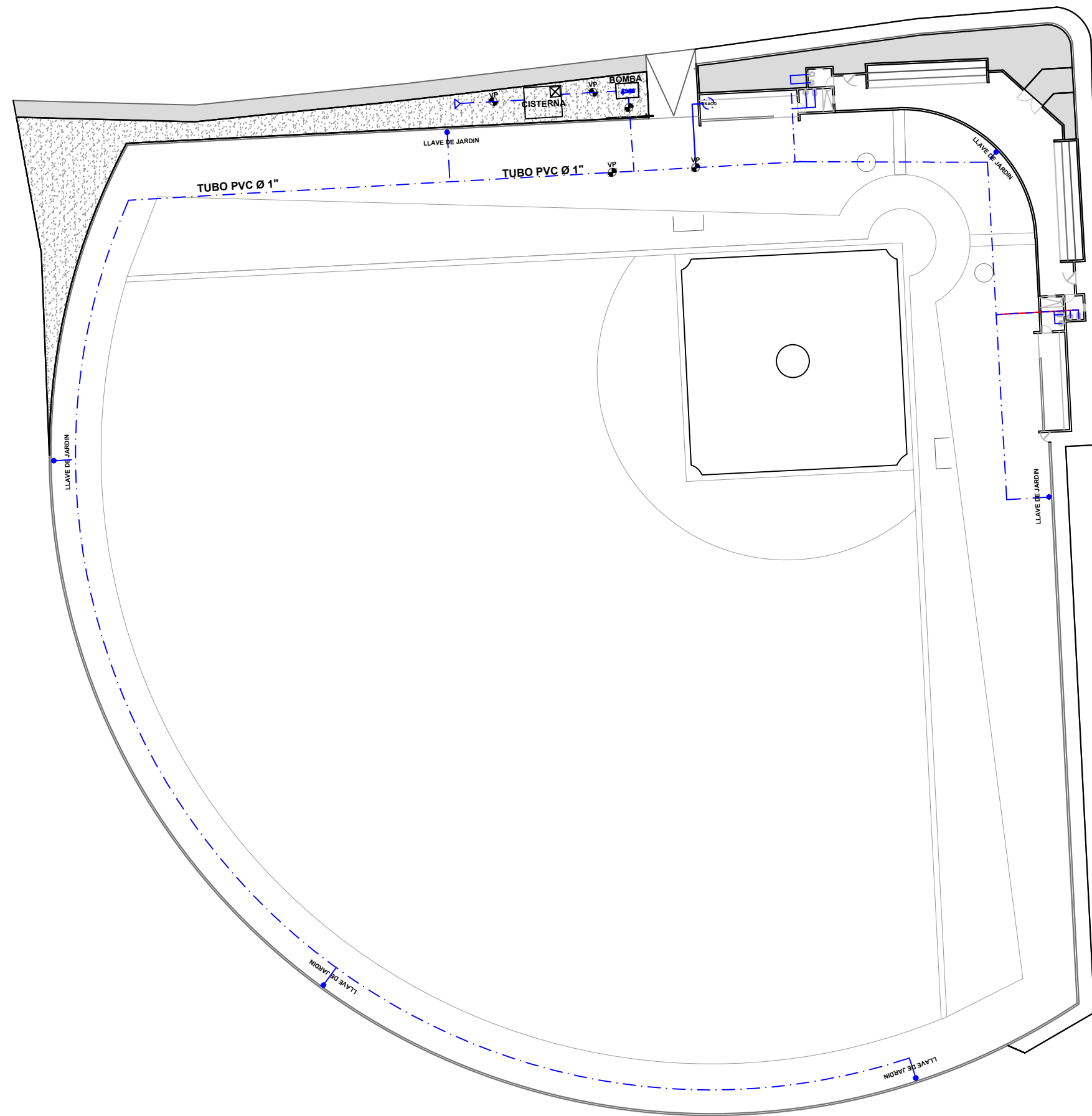
**BACKSTOP
H=5.40M L=30.73 ML**



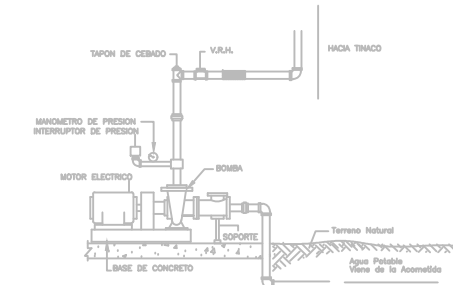
SECCION COLUMNA CA



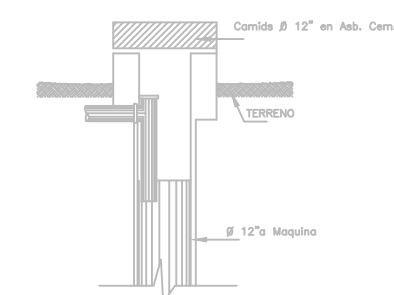
DETALLE ZAPATA COLUMNA CA



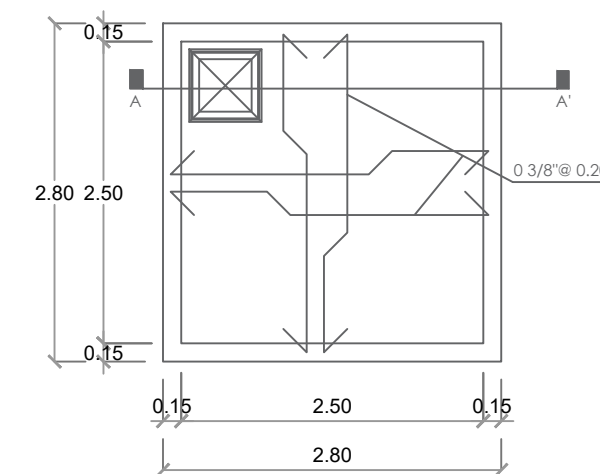
DETALLE DE ACOMETIDA



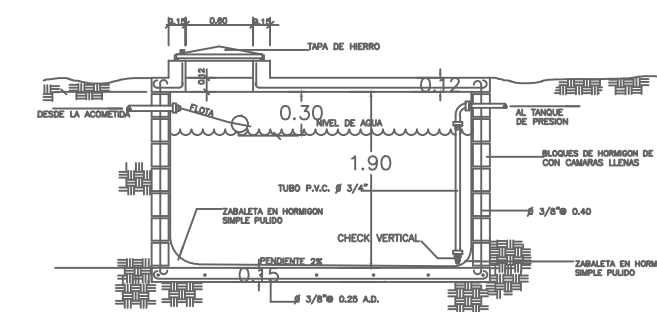
DETALLE EQUIPO DE BOMBEO



FILTRANTE

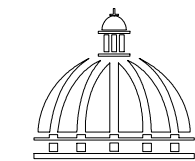


PLANTA CISTERNA



SECCION CISTERNA

LEYENDA SANITARIA					
SIMBOLO	ABREV.	DESCRIPCION	SIMBOLO	ABREV.	DESCRIPCION
	I	INODORO		VP	VALVULA DE PASO
	Lm	LAVAMANOS			TUBERIA
	D	DUCHA			ASPERSORES
	Fr	FREGADERO			LLAVE DE AGUA



GOBIERNO DE LA
REPÚBLICA DOMINICANA

COMISION PRESIDENCIAL DE APOYO
AL DESARROLLO PROVINCIAL
CPADP

PROYECTO:
**REMODELACIÓN CAMPO DE BÉISBOL
EN LA COMUNIDAD SAINAGUA**
Provincia San Cristóbal
República Dominicana

EQUIPO DE TRABAJO:

DISEÑO ARQUITECTONICO
ARQ.
codia 00000

ENC. INGENIERIA
ING. JUNIOR MARTINEZ
codia 00000

ESTRUCTURAL
ING.
codia 00000

ELECTRICO
ING.
codia 0000

HIDRO-SANITARIO
ING.
codia 00000

SELLO DE APROBACION

CONTENIDO:
PLANTA INST. ELECTRICAS.
ILUMINACIÓN Y
TOMACORRIENTES

ESCALA: N/E

MAYO 2022

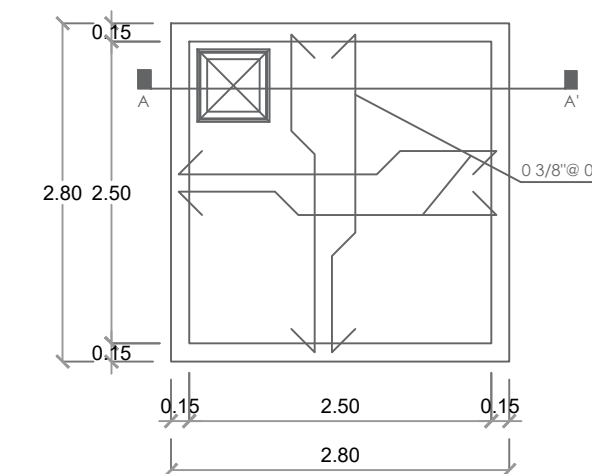
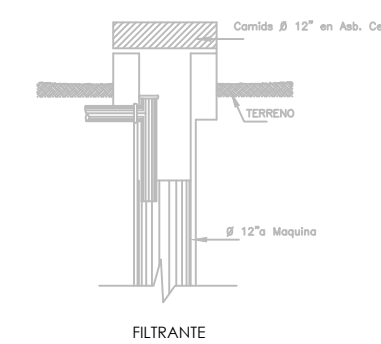
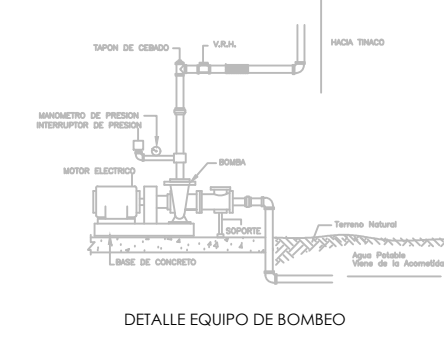
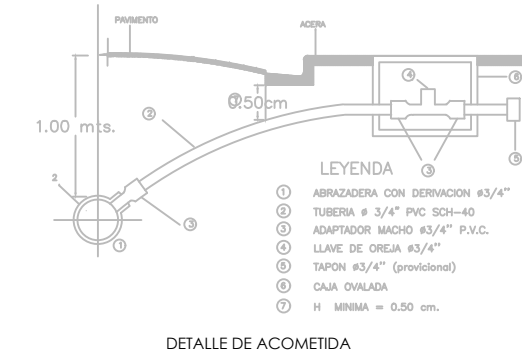
NO. PAGINA:

008

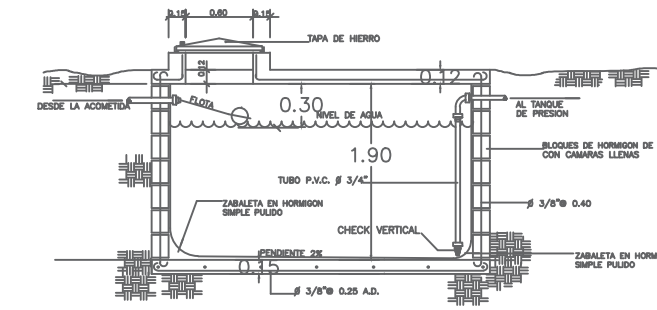
1
00

PLANTA INST. ELECTRICAS. ILUMINACION Y TOMACORRIENTES

ESC. 1:600



PLANTA CISTERNA



SECCION CISTERNA

LEYENDA SANITARIA					
SIMBOLO	ABREV.	DESCRIPCION	SIMBOLO	ABREV.	DESCRIPCION
	I	INODORO		VP	VALVULA DE PASO
	Lm	LAVAMANOS			TUBERIA
	D	DUCHA			ASPERSORES
	Fr	FREGADERO			LLAVE DE AGUA



COMISION PRESIDENCIAL DE APOYO AL DESARROLLO PROVINCIAL CPADP

PROYECTO:
REMEDIACION CAMPO DE BÉISBOL EN LA COMUNIDAD SAINAGUA
Provincia San Cristóbal
República Dominicana

- EQUIPO DE TRABAJO:
- DISEÑO ARQUITECTONICO**
ARQ. codia 00000
 - ENC. INGENIERIA**
ING. JUNIOR MARTINEZ codia 00000
 - ESTRUCTURAL**
ING. codia 00000
 - ELECTRICO**
ING. codia 0000
 - HIDRO-SANITARIO**
ING. codia 00000

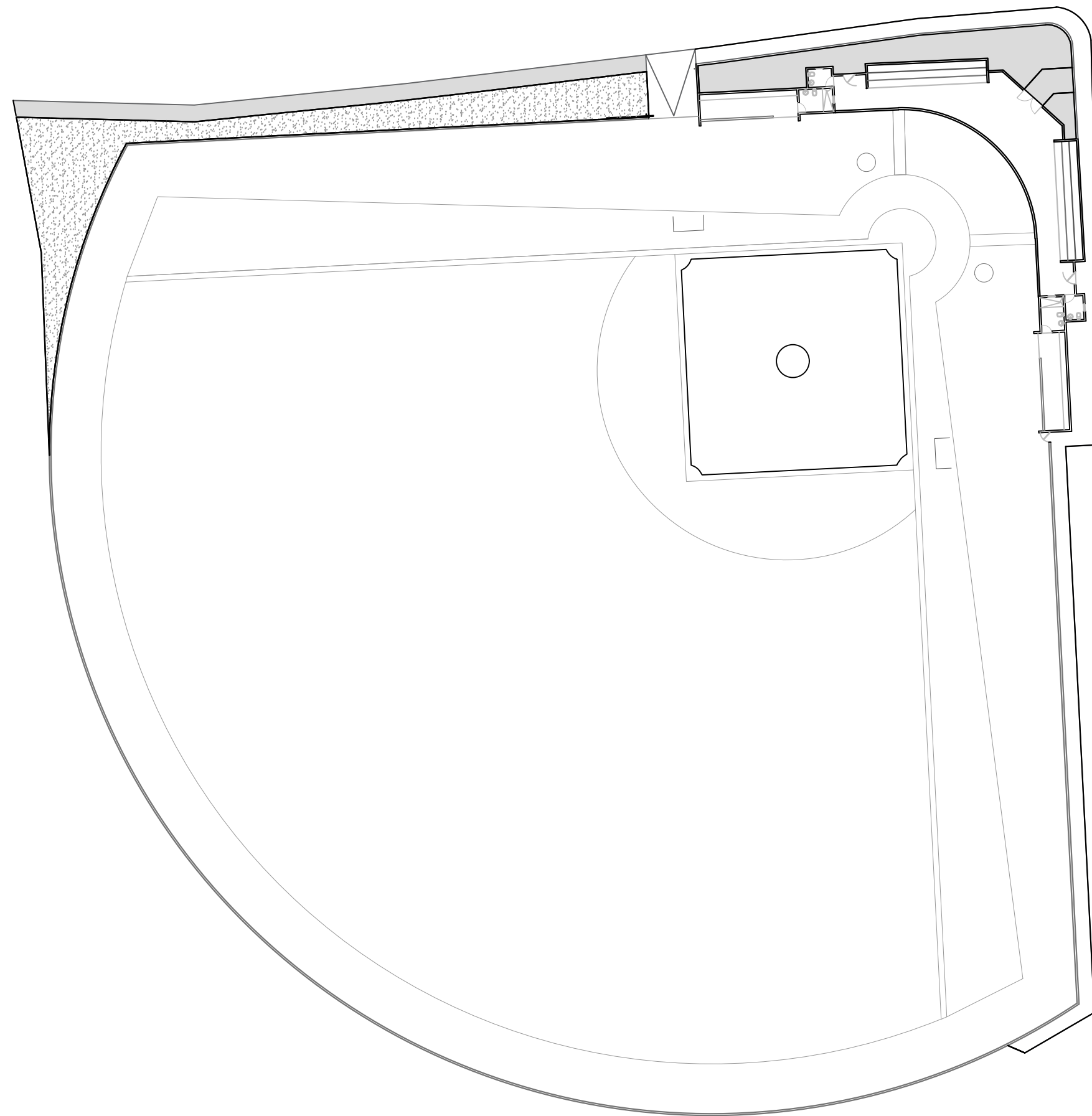
SELLO DE APROBACION

CONTENIDO:
PLANTA INSTALACIONES
SANITARIAS - AGUAS
NEGRAS

ESCALA: N/E

MAYO 2022

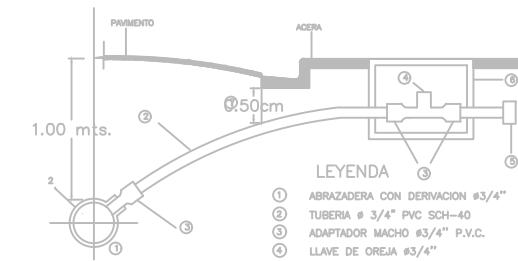
NO. PAGINA:
009



1
00

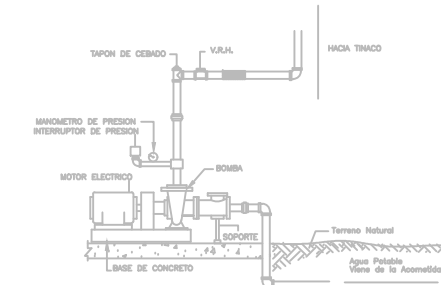
PLANTA DE VERJA PERIMETRAL

ESC. 1:600

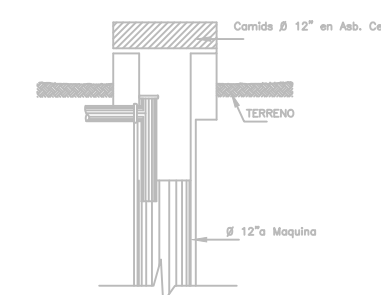


DETALLE DE ACOMETIDA

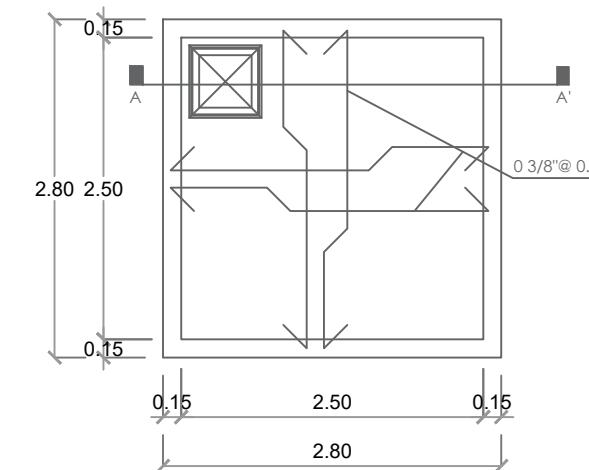
- LEYENDA
- ① ABRAZADERA CON DERIVACION 43/4"
 - ② TUBERIA # 3/4" PVC SCH-40
 - ③ ADAPTADOR MACHO 43/4" P.V.C.
 - ④ LLAVE DE CIERRA 43/4"
 - ⑤ TAPON 43/4" (provisoria)
 - ⑥ CAJA OVALADA
 - ⑦ H. MINIMA = 0.50 cm.



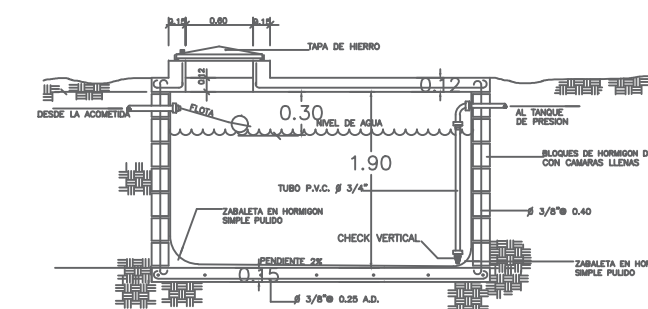
DETALLE EQUIPO DE BOMBEO



FILTRANTE

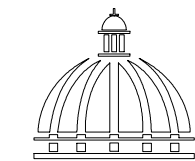


PLANTA CISTERNA



SECCION CISTERNA

LEYENDA SANITARIA					
SIMBOLO	ABREV.	DESCRIPCION	SIMBOLO	ABREV.	DESCRIPCION
	I	INODORO		VP	VALVULA DE PASO
	Lm	LAVAMANOS			TUBERIA
	D	DUCHA			ASPERSORES
	Fr	FREGADERO			LLAVE DE AGUA



GOBIERNO DE LA
REPÚBLICA DOMINICANA

COMISION PRESIDENCIAL DE APOYO
AL DESARROLLO PROVINCIAL
CPADP

PROYECTO:
**REMEDIACIÓN CAMPO DE BÉISBOL
EN LA COMUNIDAD SAINAGUA**
Provincia San Cristóbal
República Dominicana

EQUIPO DE TRABAJO:

DISEÑO ARQUITECTONICO
ARQ. _____
codia 00000

ENC. INGENIERIA
ING. JUNIOR MARTINEZ
codia 00000

ESTRUCTURAL
ING. _____
codia 00000

ELECTRICO
ING. _____
codia 0000

HIDRO-SANITARIO
ING. _____
codia 00000

SELLO DE APROBACION

CONTENIDO:
**PLANTA INSTALACIONES
SANITARIAS - AGUAS
NEGRAS**

ESCALA:
1:600

MAYO 2022

NO. PAGINA:

010



COMISION PRESIDENCIAL DE APOYO AL DESARROLLO PROVINCIAL CPADP

PROYECTO: REMODELACIÓN CAMPO DE BÉISBOL EN LA COMUNIDAD SAINAGUA
Provincia San Cristóbal
República Dominicana

EQUIPO DE TRABAJO:
DISEÑO ARQUITECTONICO
ARQ. _____
codia 00000 _____
ENC. INGENIERIA
ING. JUNIOR MARTINEZ
codia 00000 _____
ESTRUCTURAL
ING. _____
codia 00000 _____
ELECTRICO
ING. _____
codia 0000 _____
HIDRO-SANITARIO
ING. _____
codia 00000 _____

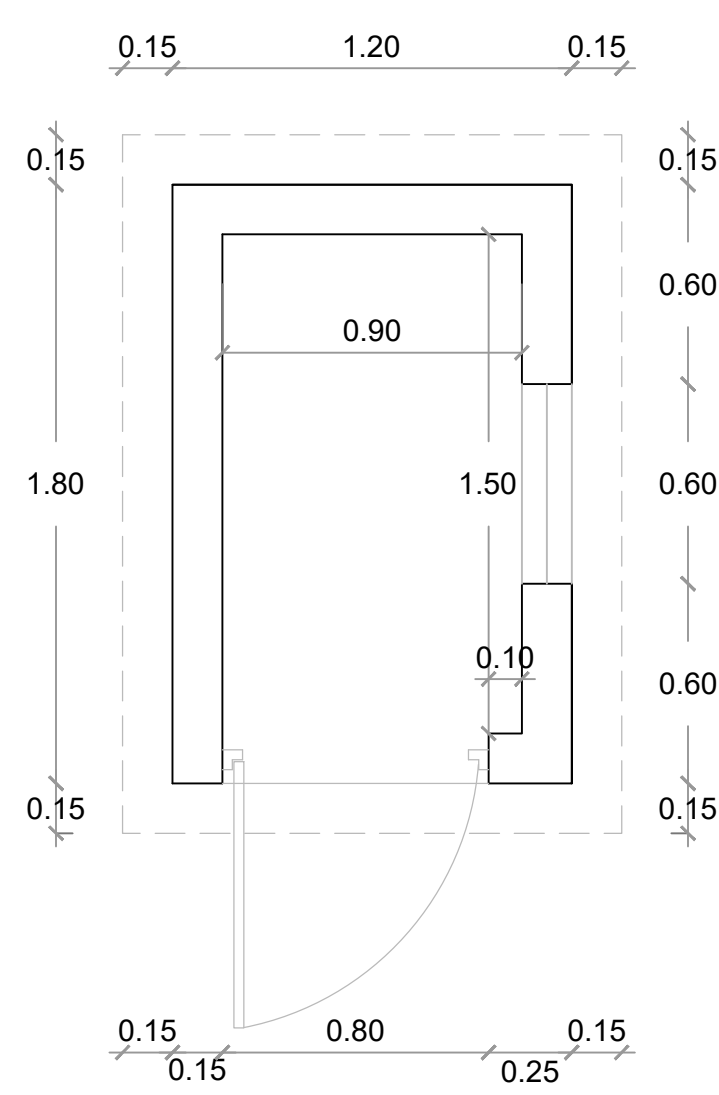
SELLO DE APROBACION

CONTENIDO:
CASETA DE BOMBA

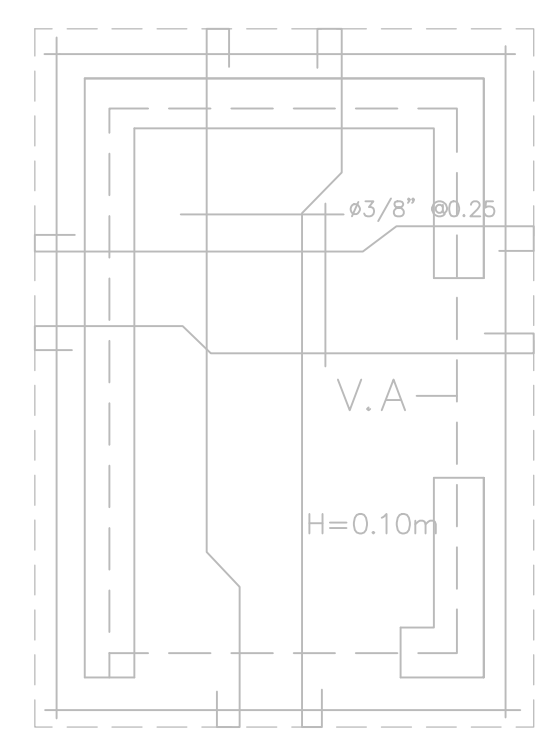
ESCALA:
1:25

MAYO 2022

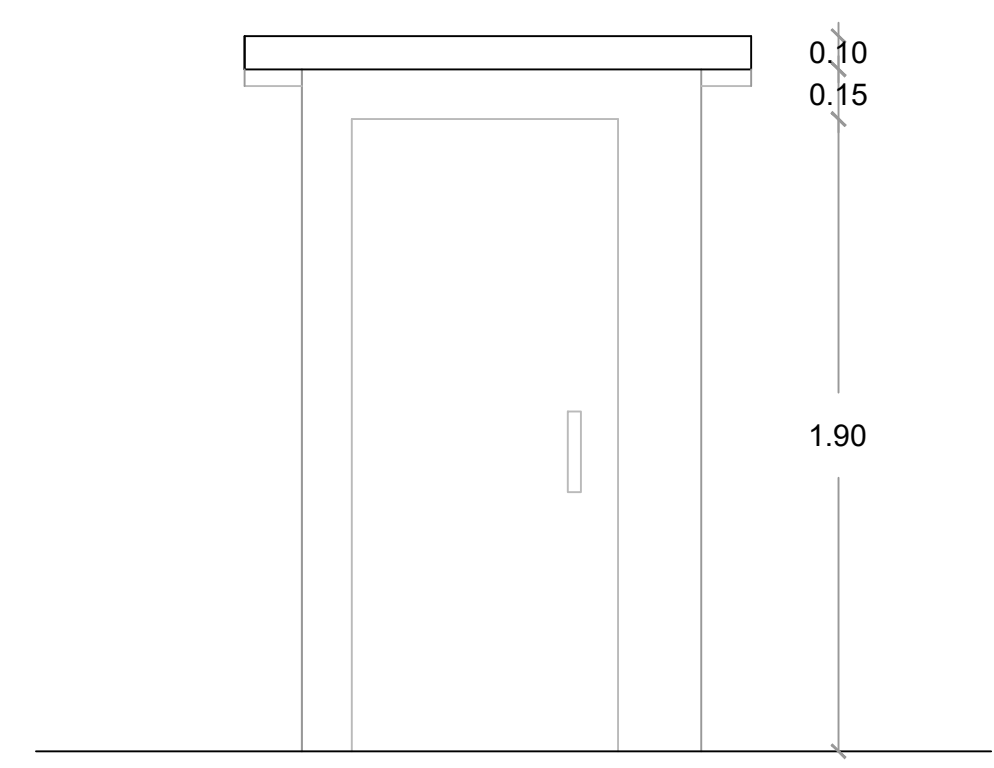
NO. PAGINA:
011



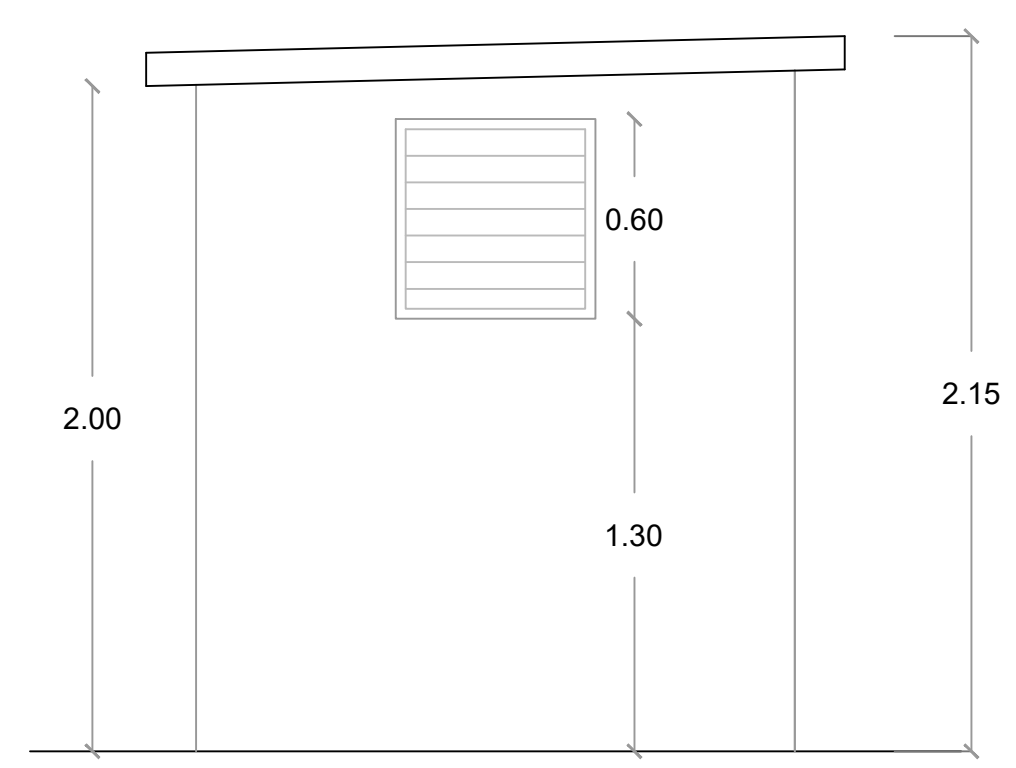
PLANTA DIMENSIONADA



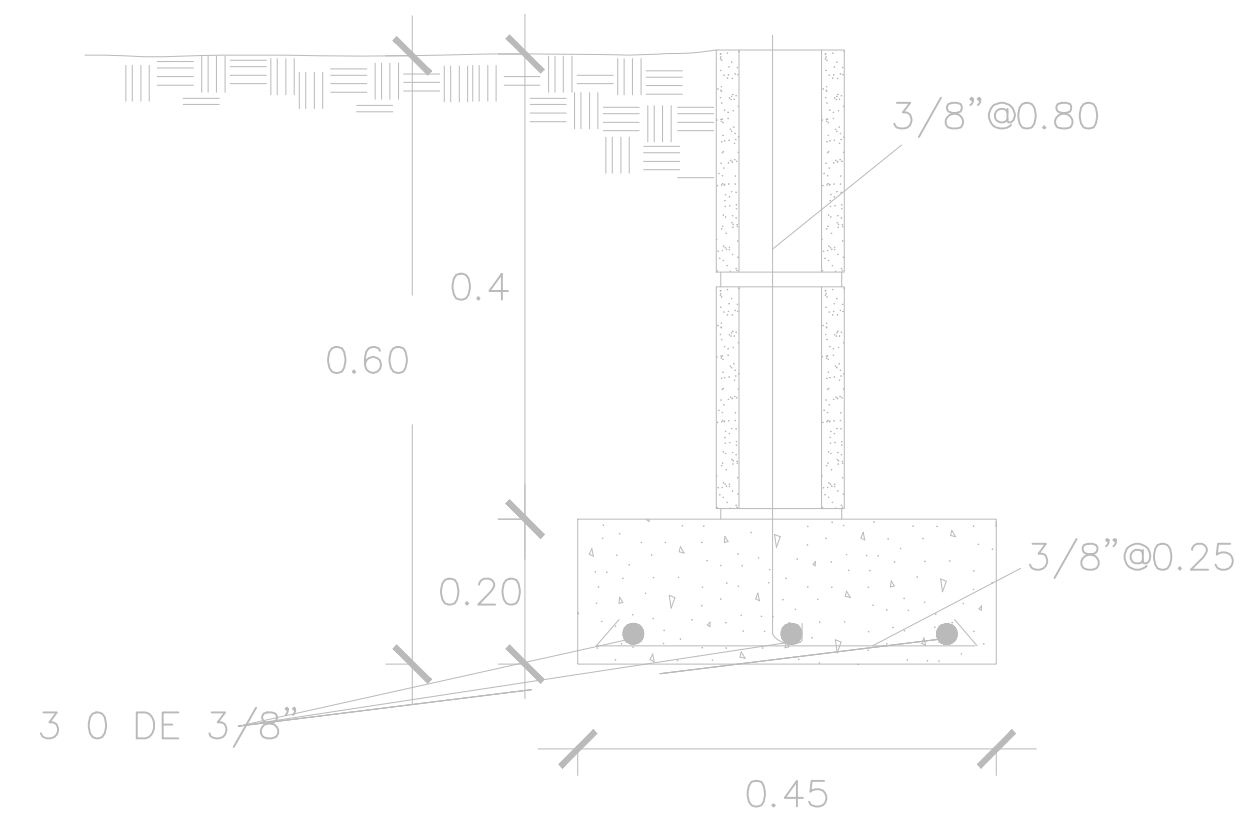
PLANTA ESTRUCTURAL



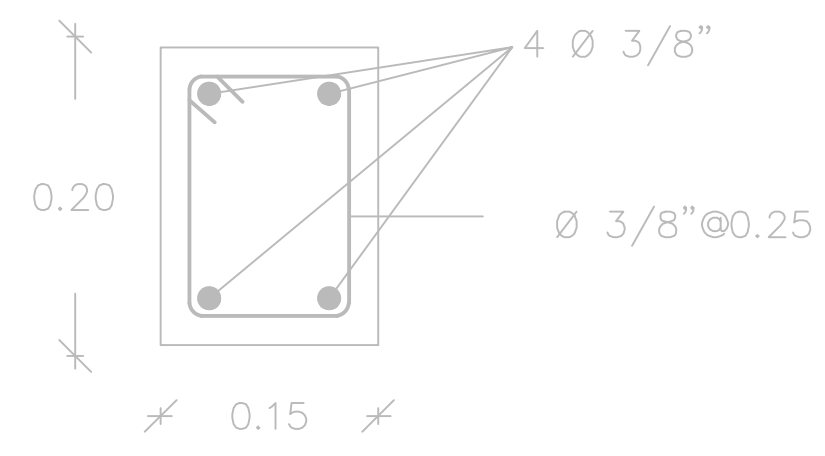
ELEVACION FRONTAL



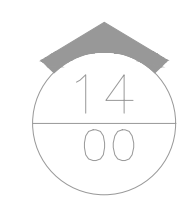
ELEVACION FRONTAL



DETALLE ZAPATA 0.15



VIGA DE AMARRE TECHO



CASETA DE BOMBA

ESC. 1:25



**COMISION PRESIDENCIAL DE APOYO
AL DESARROLLO PROVINCIAL
CPADP**

PROYECTO:
**REMEDIACIÓN CAMPO DE BÉISBOL
EN LA COMUNIDAD SAINAGUA**
Provincia San Cristóbal
República Dominicana

EQUIPO DE TRABAJO:

DISEÑO ARQUITECTONICO
ARQ. _____
codia 00000 _____

ENC. INGENIERIA
ING. JUNIOR MARTINEZ
codia 00000 _____

ESTRUCTURAL
ING. _____
codia 00000 _____

ELECTRICO
ING. _____
codia 0000 _____

HIDRO-SANITARIO
ING. _____
codia 00000 _____

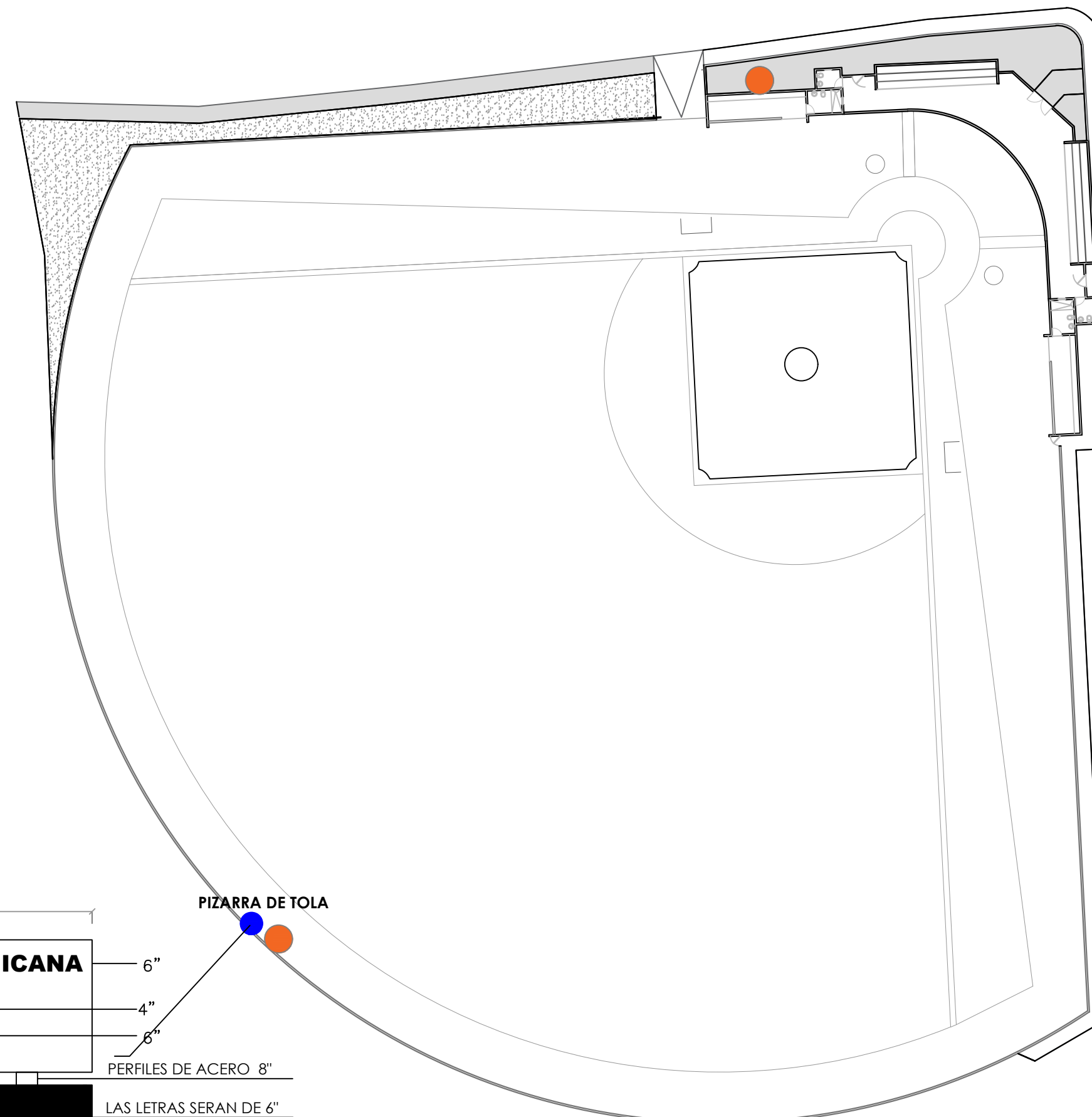
SELLO DE APROBACION

CONTENIDO:
PLANTA DE LOGO

ESCALA:
N/E

MAYO 2022

NO. PAGINA:
012



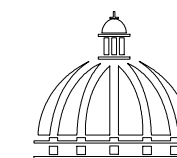
PIZARRA DE TOLA

LEYENDA ZONIFICACION DE LOGOS		
SIMBOLO	DESCRIPCION	CANTIDAD
●	LOGOS	3

NOTA: CADA LOGO ESTA CENTRALIZADO RESPECTO AL ESPACIO DONDE SE UBICA, ESTO ES DE ACUERDO AL ANCHO Y AL ALTO DEL AREA

1
00 ESC. 1:600

PLANTA DE UBICACIÓN LOGO



GOBIERNO DE LA REPÚBLICA DOMINICANA

COMISION PRESIDENCIAL DE APOYO AL DESARROLLO PROVINCIAL CPADP

PROYECTO: REMODELACIÓN CAMPO DE BÉISBOL EN LA COMUNIDAD SAINAGUA
Provincia San Cristóbal
República Dominicana

- EQUIPO DE TRABAJO:
- DISEÑO ARQUITECTONICO ARQ. codia 00000
 - ENC. INGENIERIA ING. JUNIOR MARTINEZ codia 00000
 - ESTRUCTURAL ING. codia 00000
 - ELECTRICO ING. codia 0000
 - HIDRO-SANITARIO ING. codia 00000

SELLO DE APROBACION

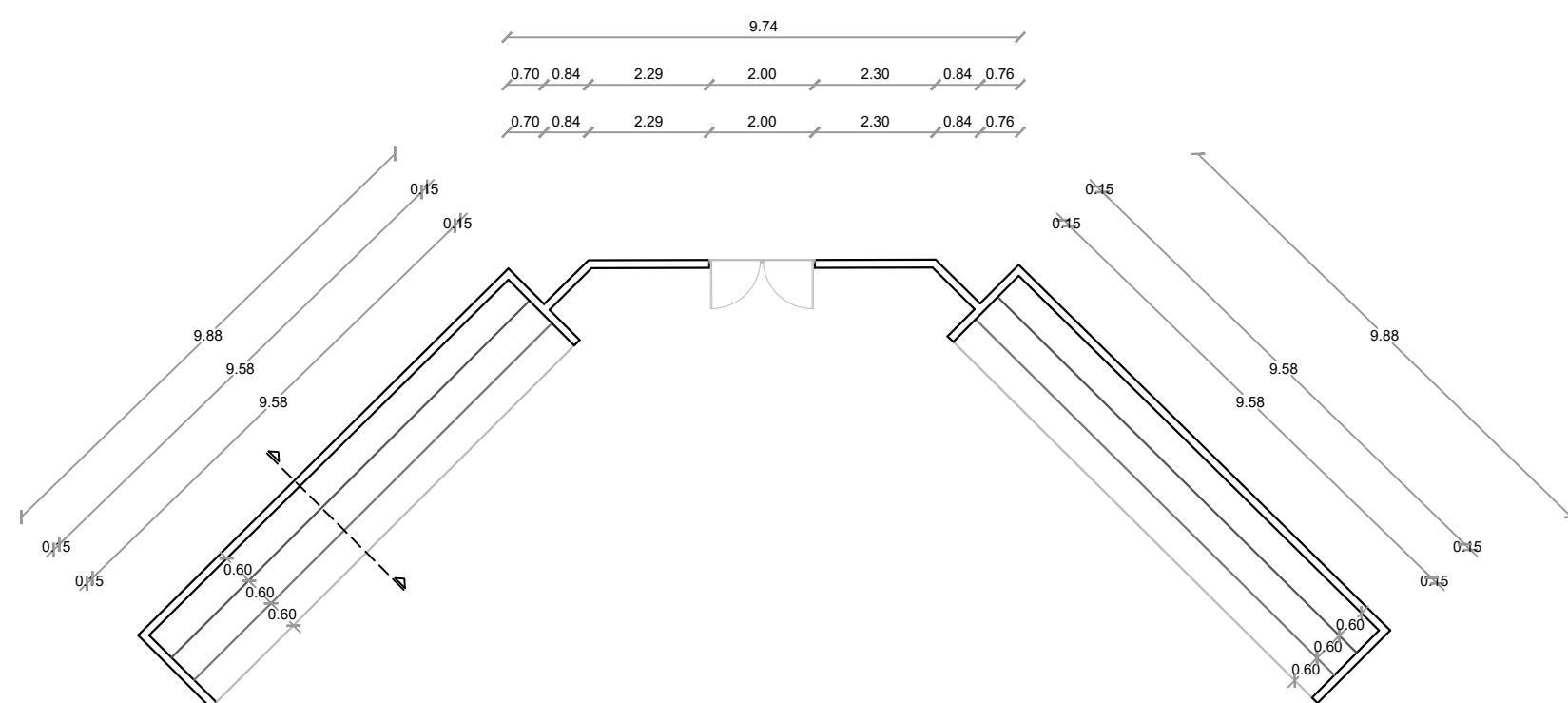
CONTENIDO: CASETA DE BOMBA

ESCALA: 1:180

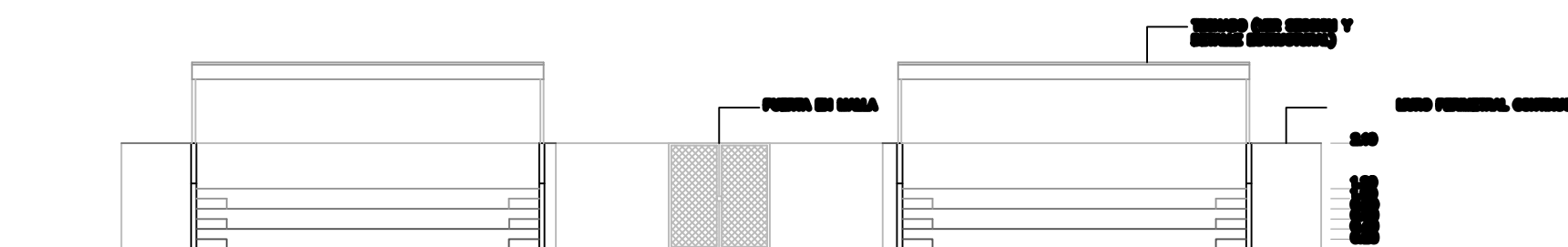
MAYO 2022

NO. PAGINA:

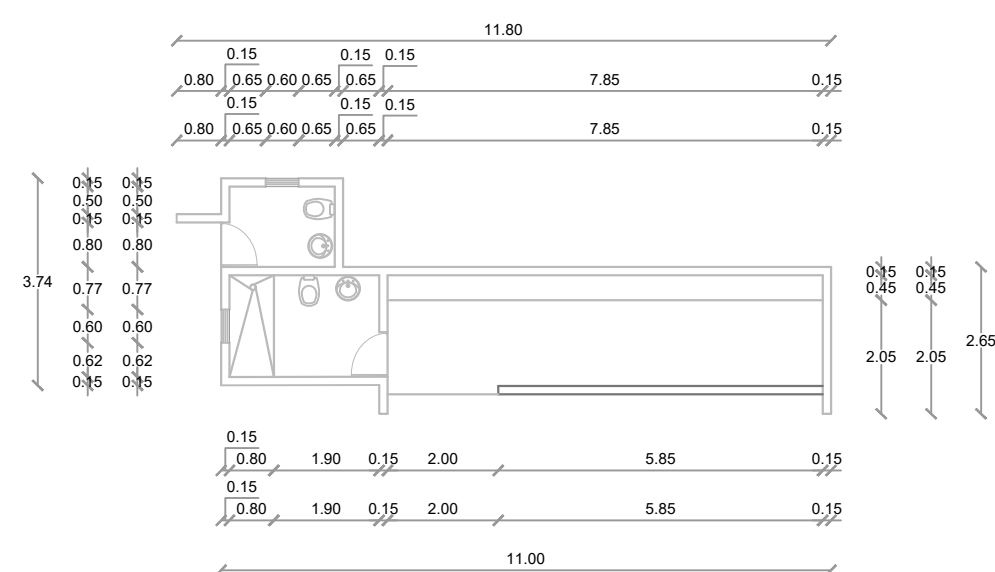
013



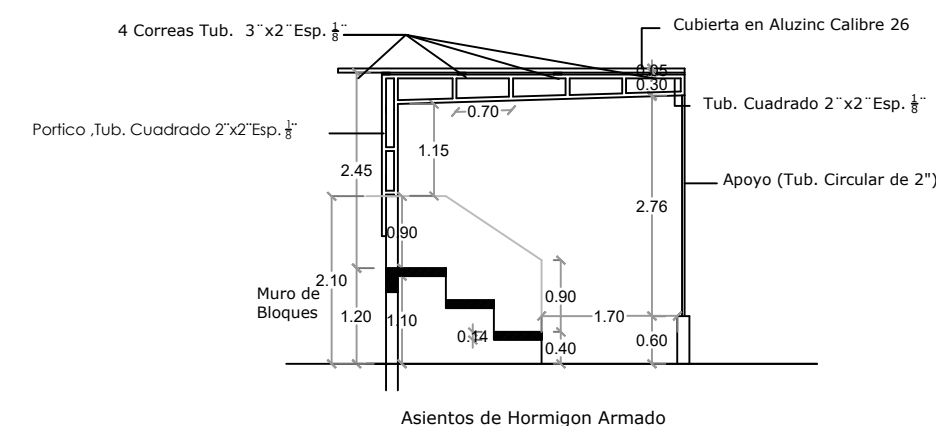
08/00 PLANTA DIMENSIONADA GRADAS
ESC. 1:200



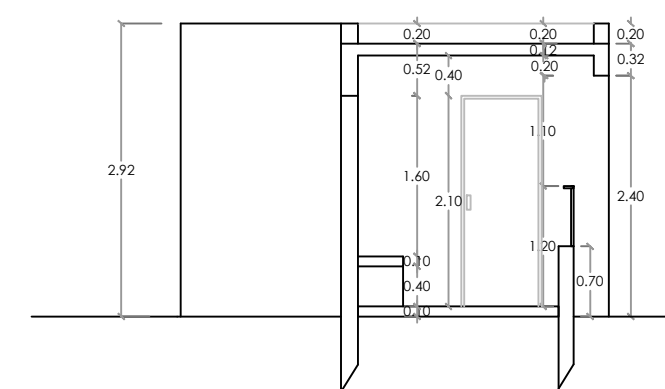
08/00 ELEVACION FRONTAL GRADAS
ESC. 1:200



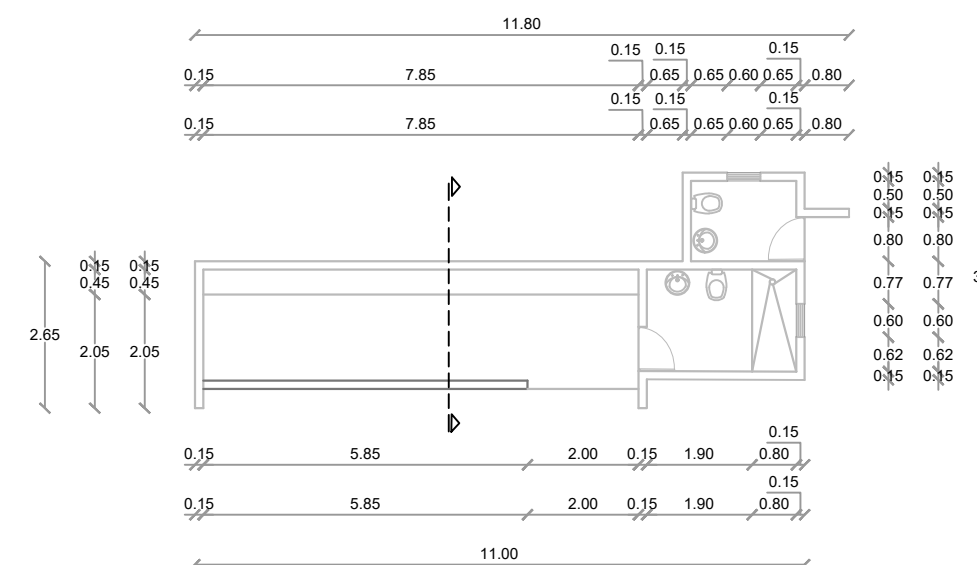
08/00 PLANTA DIMENSIONADA DUGOUT IZQUIERDO
ESC. 1:200



08/00 SECCION GRADAS
ESC. 1:200



08/00 SECCION TRANSVERSAL DUGOUT
ESC. 1:200

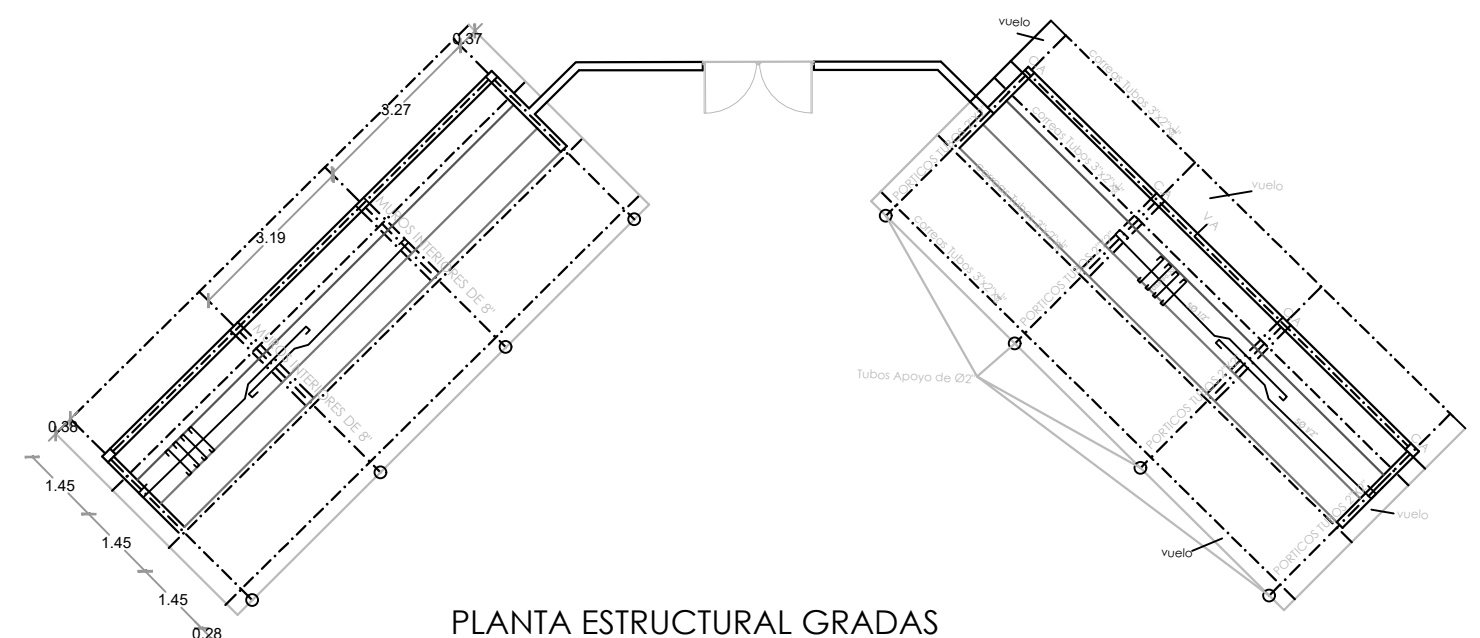


08/00 PLANTA DIMENSIONADA DUGOUT DERECHO
ESC. 1:200

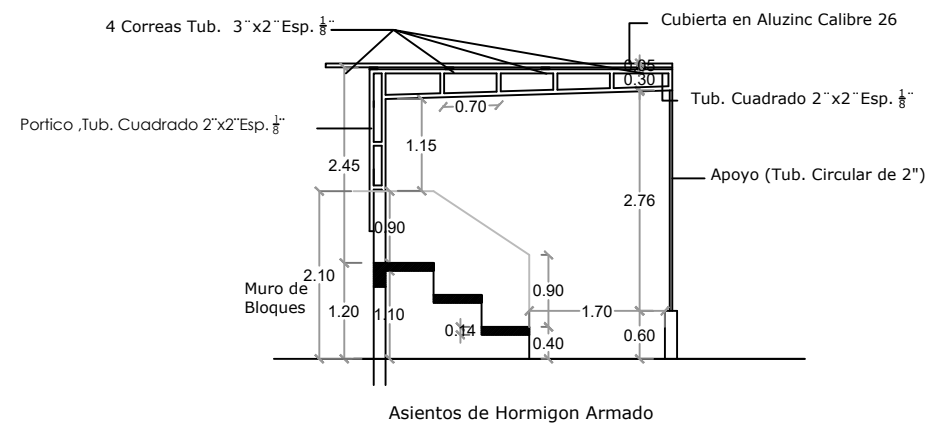


PLANTA ARQUITECTONICA & SECCIONES - GRADAS & DUGOUT

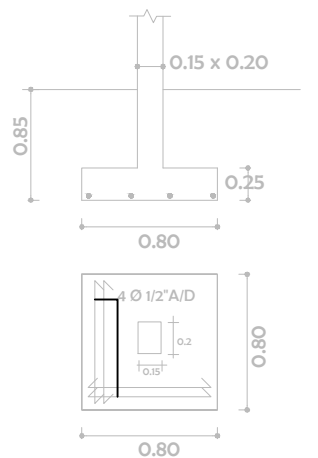
ESC. 1:180



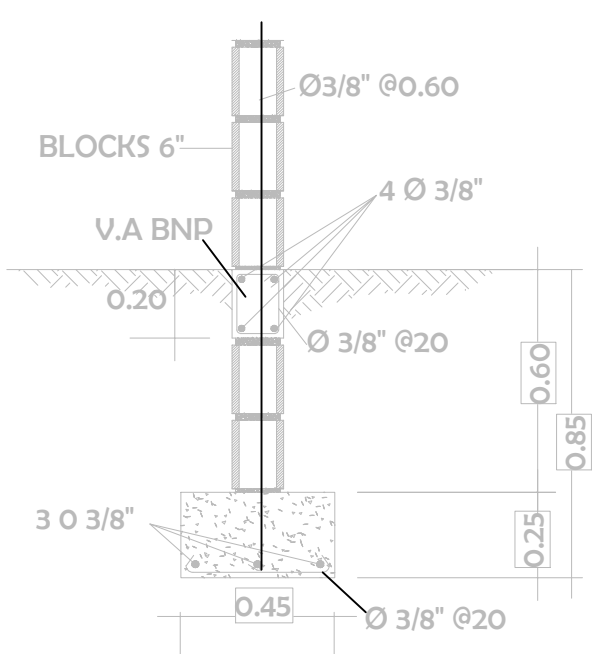
PLANTA ESTRUCTURAL GRADAS



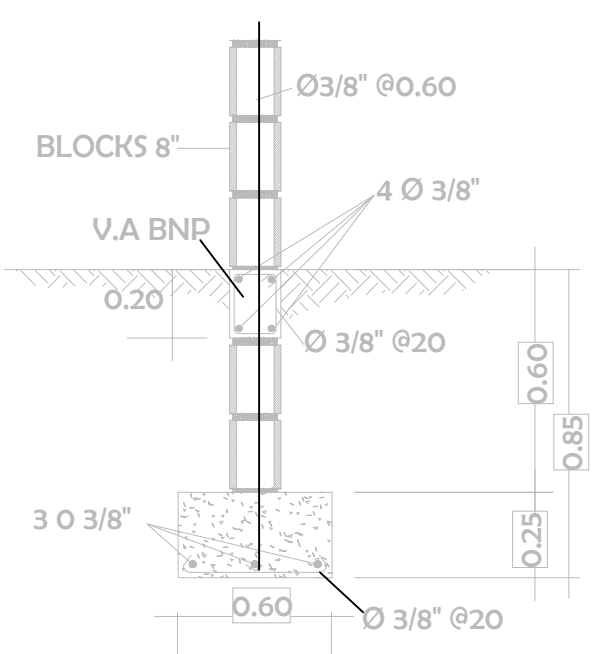
SECCION GRADAS



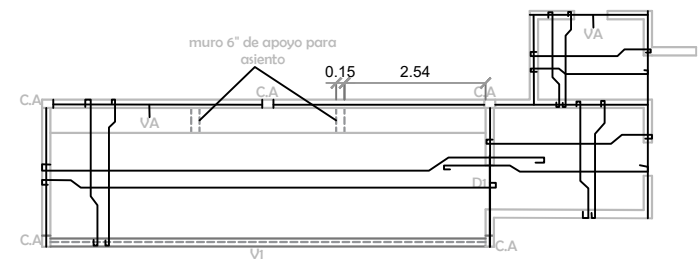
DETALLE DE ZAPATA DE COLUMNA EN GRADAS, DOGOUT Y BACK-STOP



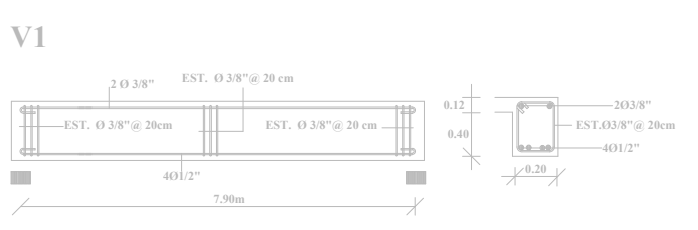
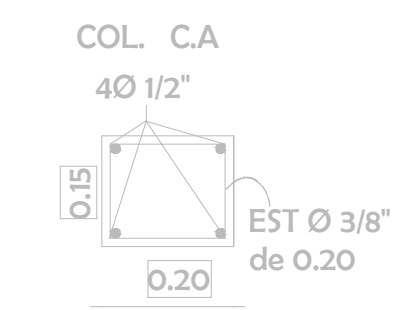
DETALLE DE ZAPATA DE MURO DE 6" EN GRADAS, DOGOUT Y BACK-STOP



DETALLE DE ZAPATA DE MURO DE 8" INTERIORES DE GRADAS



PLANTA ESTRUCTURAL DOGOUT



CUADRO DE VARILLAS

Empalmes de Barras	
LONGITUD DE EMPALME DE BARRAS CORRUGADAS:	
DIAMETRO/ESPESES MINIMA:	ESPECIFICACIONES
LA BARRA (PUNTO) Y DE EMPALME (CADA)	
3/4"	30.00
1/2"	50.00
3/4"	75.00
1"	120.00
CONEXIONES	
EMPALME EN VIGAS Y MUROS	1- LOS EMPALMES EN EL ACERO INTERIOR DE HABRAN EN LOS TERCIOS EXTREMOS
EMPALME EN COLUMNARIAS Y MUROS	2- LOS EMPALMES EN EL ACERO SUPERIOR DE HABRAN EN EL TERCO MEDIO
EMPALME EN MUROS	3- EMPALME EN LOS MUROS NO DEBERA DE DARSE EL CASO DE EMPALME EN MAS DEL SITE DE LAS BARRAS DE UNA SECCION CUALQUIERA.
EMPALME EN COLUMNARIAS Y MUROS	4- LOS EMPALMES EN COLUMNARIAS Y MUROS DE HABRAN SOLO EN EL TERCO MEDIO DE LA ALTURA DE LA COLUMNA.
EMPALME EN MUROS	5- SE ESTARAN ANCIOS A LA ALTURA A MAS DEL SITE DEL TOTAL DE LAS BARRAS DE UNA SECCION TRANSVERSAL CUALQUIERA.

Ganchos			
DETALLES DE GANCHOS ESTANDAR			
100 mm	100 mm	100 mm	100 mm
100 mm	100 mm	100 mm	100 mm
100 mm	100 mm	100 mm	100 mm
100 mm	100 mm	100 mm	100 mm

ESPECIFICACIONES TÉCNICAS NOTAS ESTRUCTURALES

LOSAS
LA SEPARACION DEL ACERO A FLEXION ES DE Ø9x18" @ 15 AMBAS DIRECCIONES EL ARMADO Y ESPESOR DEL ASIENTO EN LOS DOGOUT ES IGUAL A LOS SENTO DE LAS GRADAS ESPESOR GENERAL DE LOSAS EN DOGOUT ES DE 0.12M

CONCRETO :
TODO EL CONCRETO SERA DE PESO VOLUMETICO NORMAL, CON UN ESFUERZO MINIMO DE RUPRTURA A LOS 28 DIAS DE, $f_c = 210 \text{ kg/cm}^2$

EL CEMENTO SERA TIPO PORTLAND, CUMPLIENDO CON LAS ESPECIFICACIONES ASTM C-150 LOS AGREGADOS DEBERAN CUMPLIR CON LOS REQUISITOS DE ESPECIFICACIONES TENTATIVAS PARA AGREGADOS DE CONCRETO (ASTM C-33)

ACERO DE REFUERZO :
EL ACERO DE REFUERZO SERA CORRUGADO Y TENDRA UN LIMITE MINIMO DE FLENCIA (fy) NO MENOR A:

LOSAS, VIGAS DE APARRES, DITELES Y OTROS: 2,800 kg/cm²

SUELOS :
CAPACIDAD ADMISIBLE DEL SUELO ES DE 2.0 kg/cm² (ASUMIDO)

COMISION PRESIDENCIAL DE APOYO AL DESARROLLO PROVINCIAL CPADP

PROYECTO:
REMEDIACION CAMPO DE BÉISBOL EN LA COMUNIDAD SAINAGUA
Provincia San Cristóbal
República Dominicana

- EQUIPO DE TRABAJO:
- DISEÑO ARQUITECTONICO**
ARQ. codia 00000
 - ENC. INGENIERIA**
ING. JUNIOR MARTINEZ codia 00000
 - ESTRUCTURAL**
ING. codia 00000
 - ELECTRICO**
ING. codia 0000
 - HIDRO-SANITARIO**
ING. codia 00000

SELLO DE APROBACION

CONTENIDO:
CASETA DE BOMBA

ESCALA:
1:180

MAYO 2022

NO. PAGINA:
014



**COMISION PRESIDENCIAL DE APOYO
AL DESARROLLO PROVINCIAL
CPADP**

PROYECTO:
**REMODELACIÓN CAMPO DE BÉISBOL
EN LA COMUNIDAD SAINAGUA**
Provincia San Cristóbal
República Dominicana

EQUIPO DE TRABAJO:

DISEÑO ARQUITECTONICO
ARQ. _____
codia 00000 _____

ENC. INGENIERIA
ING. JUNIOR MARTINEZ
codia 00000 _____

ESTRUCTURAL
ING. _____
codia 00000 _____

ELECTRICO
ING. _____
codia 0000 _____

HIDRO-SANITARIO
ING. _____
codia 00000 _____

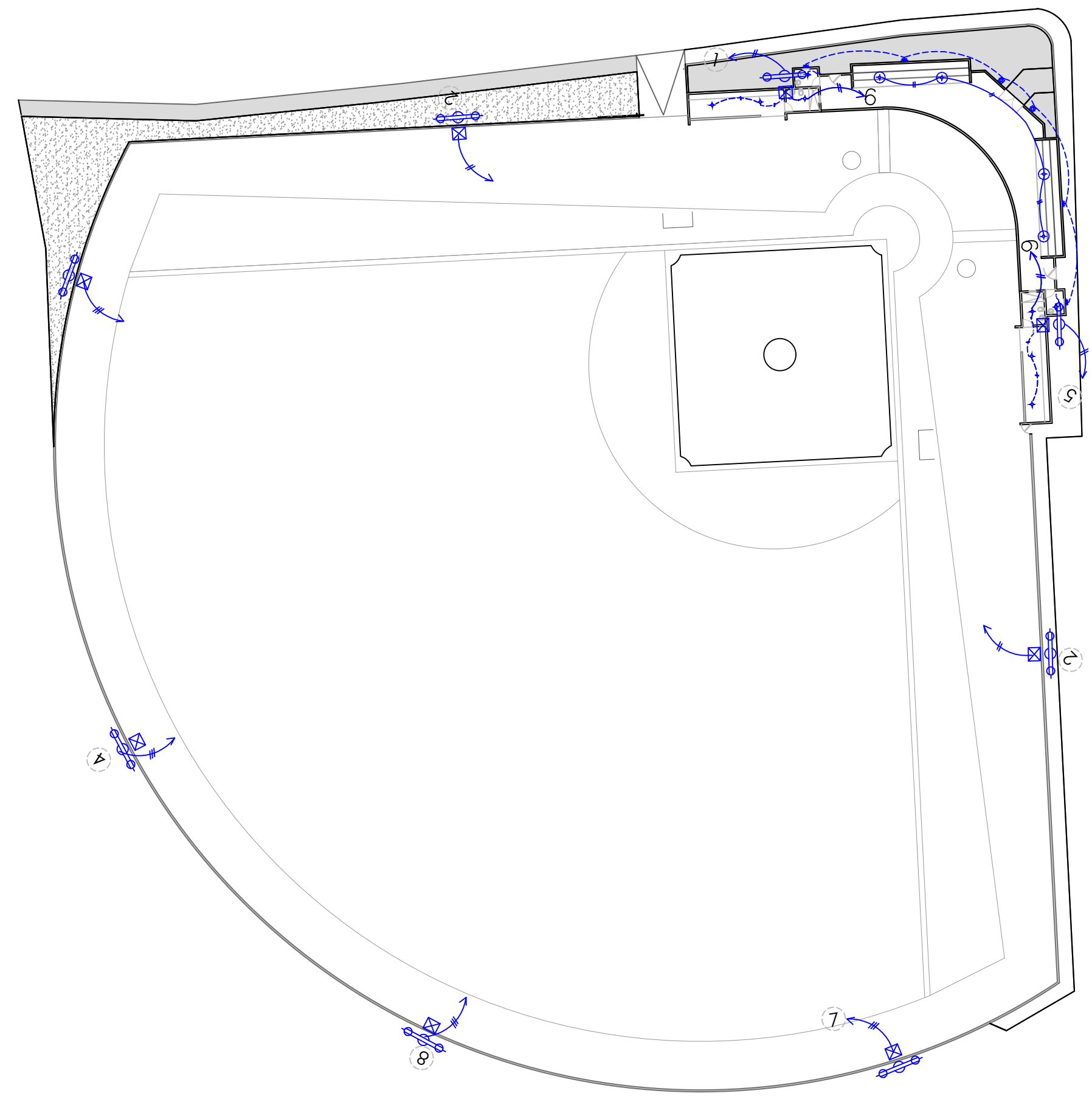
SELLO DE APROBACION

CONTENIDO:
**PLANTA INSTALACIONES
SANITARIAS - AGUAS
NEGRAS**

ESCALA: N/E

MAYO 2022

NO. PAGINA:
015



LEYENDA	
SIMBOLOGÍA	NOMBRE
	Luces de Techo
	Lampara flour 2x2
	Lampara flour 2x4
	Luces de Pared
	Interruptores sencillo, 15A, 120V
	Interruptores doble, 15A, 120V
	Interruptores triple, 15A, 120V
	Interruptores 3 Way, 15A, 120V
	Interruptores 4 Way, 15A, 120V
	Interruptores Con luz piloto, 15A, 120V
	Luces en Poste
	Toma Corriente 120V, Doble, 20A
	Toma Corriente 240V, Sencillo, 30A
	Toma Corriente 120 de UPS, Doble, 20A
	Teléfono
	Antena de Televisión
	Data
	Hacia el Panel con 2 hilos
	Hacia el Panel con 3 hilos
	Tubería Empotrada en Losa
	Tubería Empotrada en Tierra
	Panel de Distribución Eléctrica
	Panel Board
	Breaker
	Registro
	Medidor o contador
	Transformador
	Abanico de Techo
	Equipos Eléctricos
	Transfer Switch
	Módulo de Contador
	Enclosed Breaker
	Tubería Empotrada con 3 hilos
	Inversor, UPS

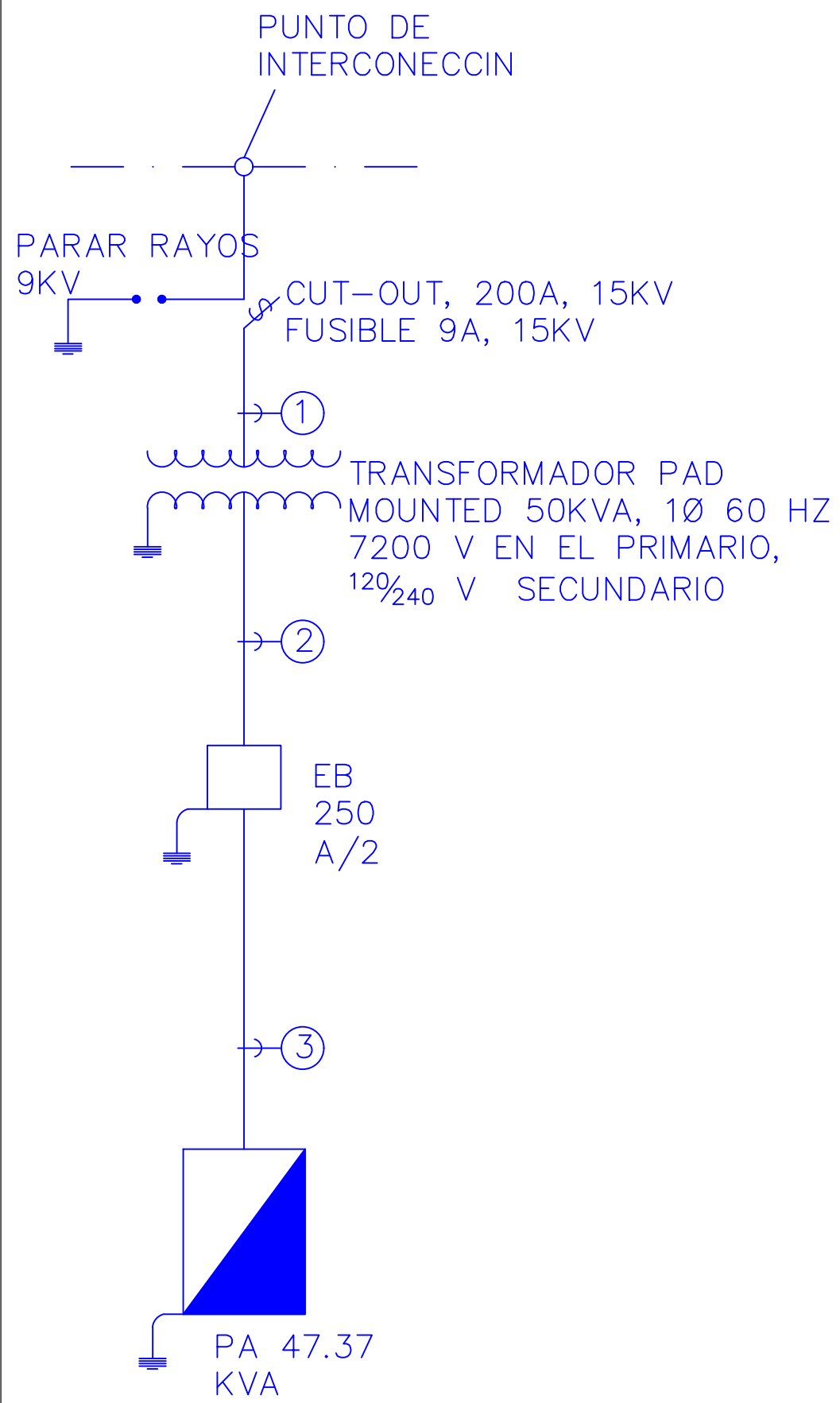
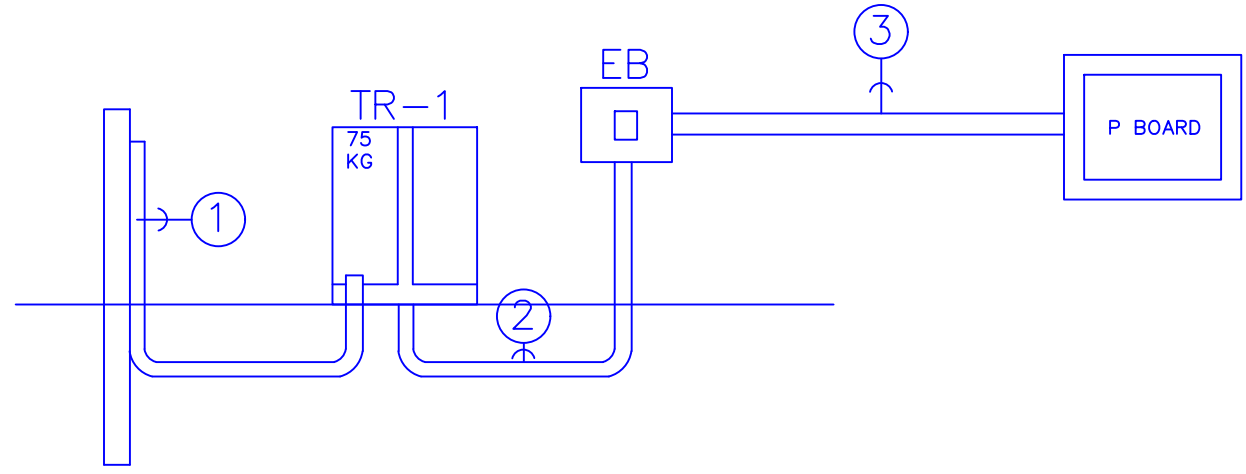
1
00
PLANTA INSTALACIONES ELECTRICAS
ESC. 1:600

PANEL: "A"		SIMILAR: GE		CONDUCTORES: 4		CAT: THQC		ESPACIOS: 32	
LUGAR: CUARTO DE BOMBA		INTERRUPTOR PRINCIPAL: 250 AMP		THQAL TIPO		TIPO: THQAL		TENSIÓN: 120/240 VAC	
FASE: 2								BARRAS: 300 AMP	

KVA	DESCRIPCIÓN	DUCT.	CAL	BKR	NO.	A	B	NO.	BKR	CAL	DUCT.	DESCRIPCIÓN	KVA
0.30	LUCES BAÑOS	1/2"	12	20	1	~	~	2	20	12	1/2"	LUCES GRADA	0.60
0.30	LUCES PARED	1/2"	12	20	3	~	~	4	20	12	1/2"	T. CORR. 120	0.33
3.0	B. AGUA	3/4"	10	30	5	~	~	6	20	12	1/2"	LUCES DOGOUT	0.60
3.0	"	3/4"	10	30	7	~	~	8	40	8	3/4"	LUCES TORRE	3.00
3.0	LUCES TORRE	3/4"	8	40	9	~	~	10	40	8	3/4"	1 "	3.00
3.0	2,	3/4"	8	40	11	~	~	12	40	8	3/4"	LUCES TORRE	3.00
3.0	LUCES TORRE	3/4"	6	40	13	~	~	14	40	8	3/4"	3 "	3.00
3.0	4,	3/4"	6	40	15	~	~	16	40	8	3/4"	LUCES TORRE	3.00
3.0	LUCES TORRE	3/4"	8	40	17	~	~	18	40	8	3/4"	5 "	3.00
3.0	6,	3/4"	8	40	19	~	~	20	40	6	1"	LUCES TORRE	3.00
1.0	LUCES TORRE	3/4"	6	40	21	~	~	22	40	6	1"	7 "	3.00
0.30	LUCES PARQUEOS	3/4"	6	40	23	~	~	24	30	10	3/4"	LUCES TIPO POSTE	0.90
0.30	"	3/4"	6	40	25	~	~	26	30	10	3/4"	"	0.90
0.30	LUCES PARQUEOS	3/4"	6	40	27	~	~	28	30	10	3/4"	LUCES TIPO POSTE	0.90
0.30	"	3/4"	6	40	29	~	~	30	30	10	3/4"	"	0.90
0.30	LUCES PARQUEOS	3/4"	6	40	31	~	~	32	30	10	3/4"	LUCES TIPO POSTE	0.90

CARGA CONECTADA: 52.93 KVA	DEMANDA MAXIMA: 52.93 KVA	ALIMENTADOR: 4 THW CAL. NO. 1/0
ILUMINACIÓN: 50.60 KVA	CARGA DE DISEÑO: 47.67 KVA	1 THW CAL. NO. 3/0
TOMACORRIENTE: 0.33 KVA	CORRIENTE DE DISEÑO: 198.49 AMP	1 THW CAL. NO. 4
OTROS: 2.00 KVA	FACTOR DE DEMANDA: 90 %	DUCTO DIAM: 2" TIPO: PVC
FASE A: 27.50 KVA	CARGA RESERVA: 5.26 KVA	
FASE B: 25.43 KVA	NEUTRO: 138.94 AMP	

PANEL DE BREAKERS
ESC. N/E



ALIMENTADORES

- 1) 1#2, URD, 100% N. CONCENTRICO
- 2) 4# 1/2, THHN(FASE), 1# 3/0N, 1#4(T) EN 1-2" PVC
- 3) 4# 1/2, THHN(FASE), 1# 3/0N, 1#4(T) EN 1-2" PVC

DRIAGRAMA UNIFILAR
ESC. N/E



COMISION PRESIDENCIAL DE APOYO AL DESARROLLO PROVINCIAL CPADP

PROYECTO:
REMEDIACIÓN CAMPO DE BÉISBOL EN LA COMUNIDAD SAINAGUA
Provincia San Cristóbal
República Dominicana

EQUIPO DE TRABAJO:

DISEÑO ARQUITECTONICO
ARQ. codia 00000

ENC. INGENIERIA
ING. JUNIOR MARTINEZ
codia 00000

ESTRUCTURAL
ING. codia 00000

ELECTRICO
ING. codia 0000

HIDRO-SANITARIO
ING. codia 00000

SELLO DE APROBACION

CONTENIDO:
DETALLES ELECTRICOS

ESCALA:
N/E

MAYO 2022

NO. PAGINA:
016