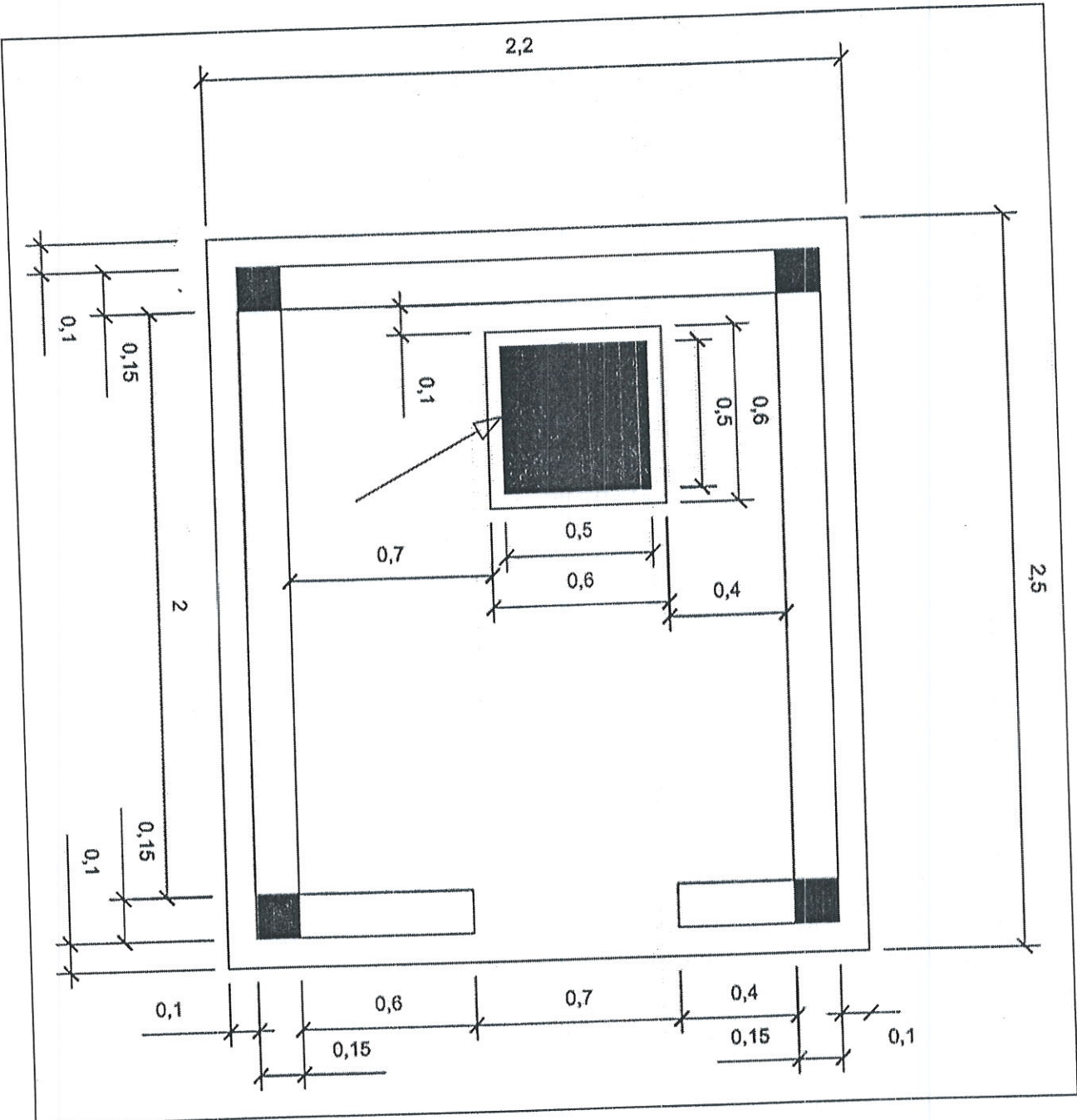
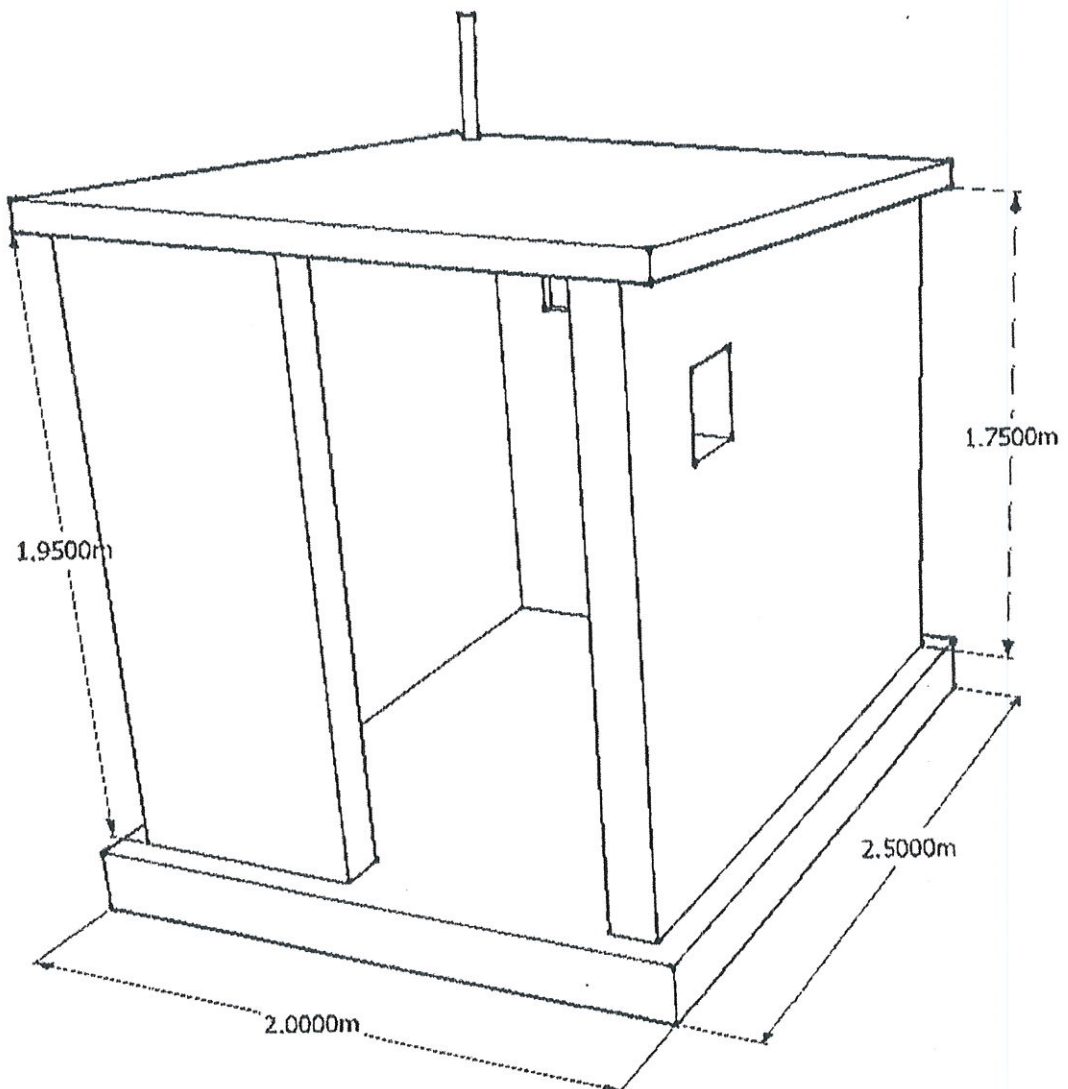
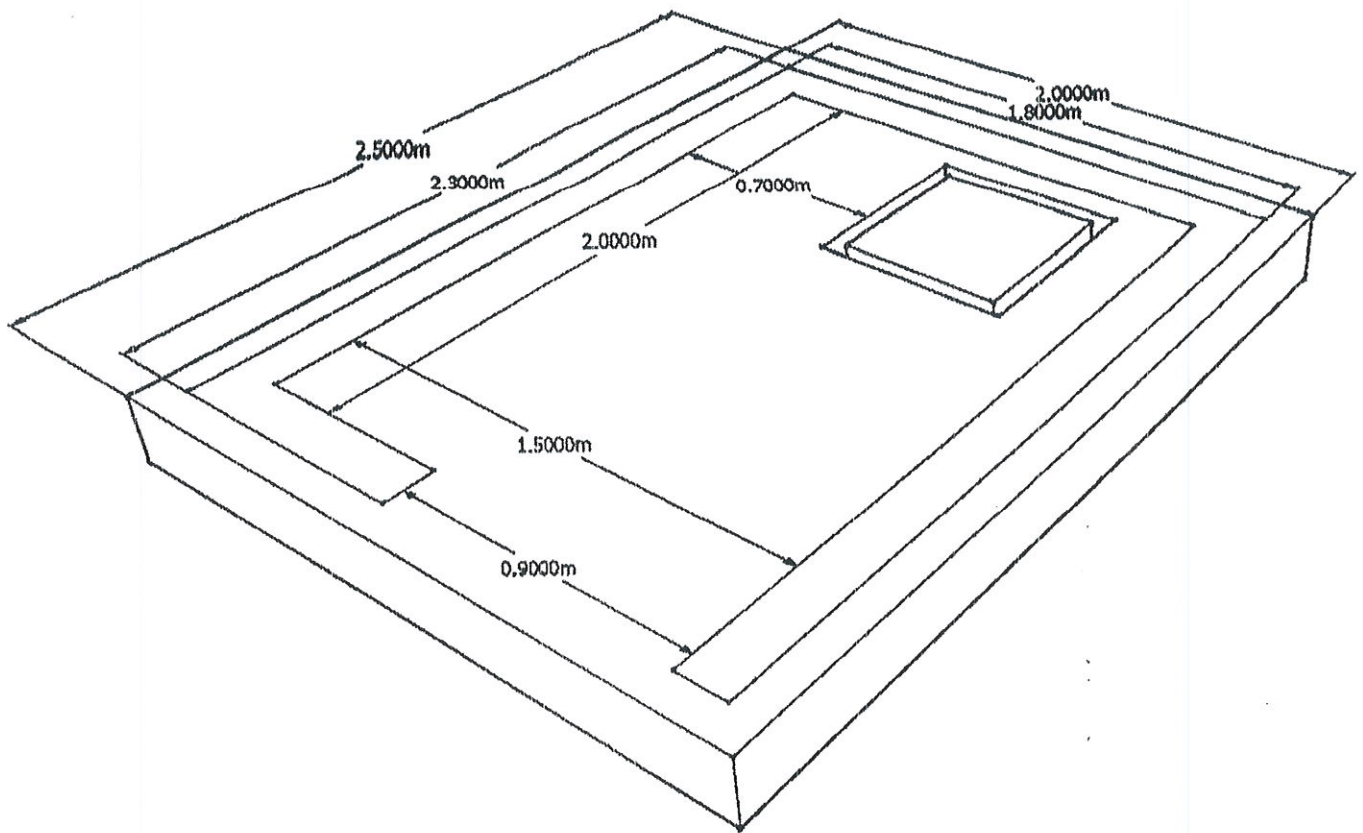


Reducción de medidas en caseta para estaciones sísmicas.

Plano original para base de concreto





Nuevas medidas

