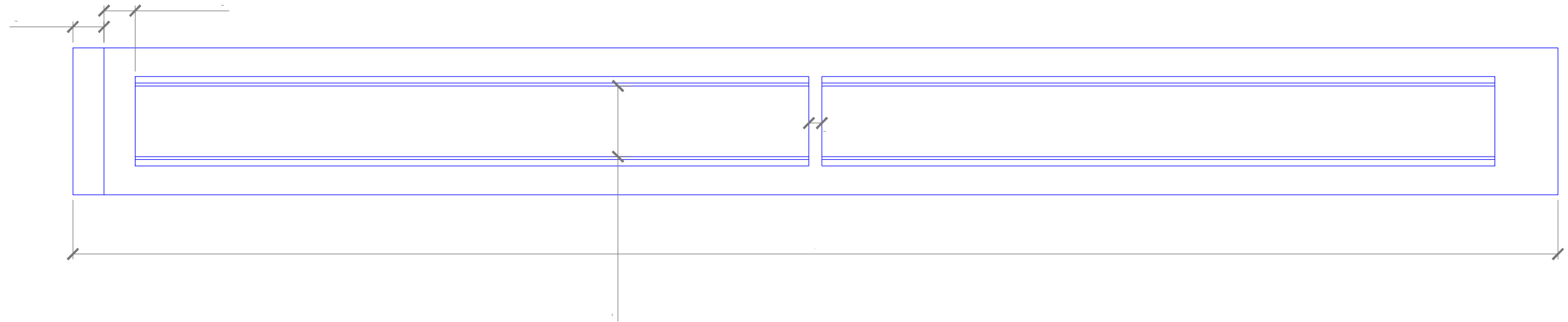
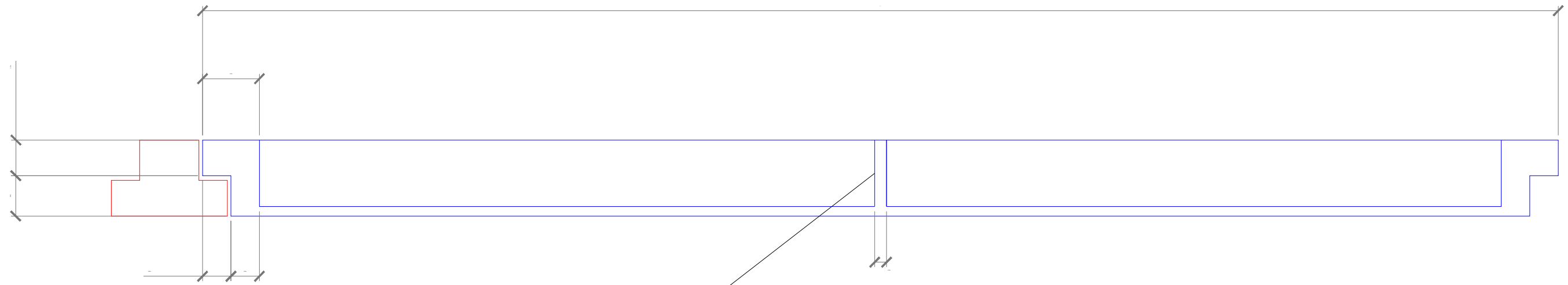


GEOMETRIA LONGITUDINAL DE VIGA

VISTA EN PLANTA



VISTA EN ALZADO



DIAFRAGMA