

ESTRUCTURA METALICA

- Diámetro del tubo 1.5 pulgadas
- Forma del tubo: Redondo
- Calibre del tubo 1.2 mm. (Sin pintura)
- Regatón plástico plano de no menos de 5mm hacia afuera.
- La estructura del escritorio se conformara con dos (2) tubos doblados en la parte más larga (en forma de "U" invertida).
- Estas patas se unen por dos (2) tubos (del mismo diámetro y calibre que las patas) en la parte más estrecha para formar el marco que soporta el tope.
- Se debe incluir además un travesaño fabricado con tubo redondo de 1" de calibre 1.2mm. Este refuerzo se colocará a 23 cms del piso.
- Pintura electrostática secada al horno.
- Color de la pintura negra.
- Soldadura: Tipo Mig de cordón (Alambre de cobre mas CO2)
- El panel frontal será fabricado en triplay de 3/4". Recubierto con formica a ambos lados de 0.5 mm como mínimo. Los bordes serán bien pulidos y barnizados garantizando el sellado del Triplay. (Aclaremos que no le deben de agregar color al barniz).
- La dimensión del panel frontal es de 98 cms de ancho x 40 cms de altura. Y será ubicado a 11 cms con relación a la parte inferior del tope
- El panel frontal se unirá a la estructura mediante cuatro (4) remaches de ala ancha de 3/16" (pulg) de diámetro y 1" (pulg) de longitud.
- Incluir una (1) gaveta **al lado derecho** con cerradura incorporada.
- El tirador de la gaveta deberá ser de 4", de diseño rectangular y color gris (metálico).
- El cajón donde se insertan las gavetas debe estar fabricado en triplay de 3/4" revestido con formica en todos los lados y con cantos redondeados.
- El cajón tendrá un tamaño de 45 cms de ancho x 50 cms de profundidad x **22 cms** de altura. Tomando en cuenta que no afectar el tubo de la estructura.
- El tope se une a la estructura con diez (10) tornillos rosca madera cromados de 1/4" (pulg) x 1 1/2" (pulg). De longitud. (Equivalente a tornillos calibre 10mm)

TOPE

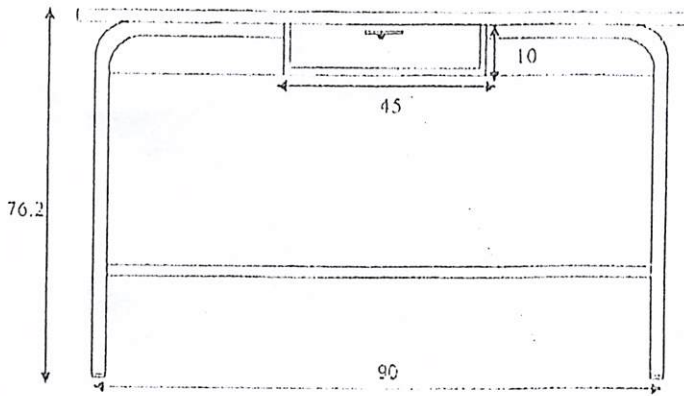
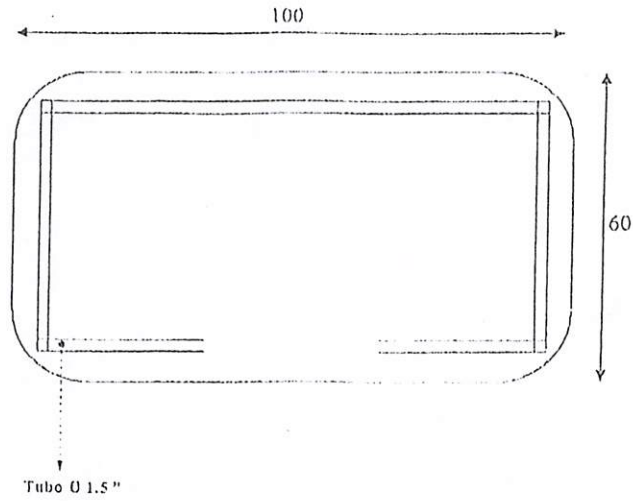
- Fabricado en Triplay de pino.
- Espesor: 3/4 pulg.
- Recubrimiento: 0.5 mm como mínimo de formica en cara expuesta.
- Formica color: Haya
- Cara inferior y bordes: bien pulidos y barnizados garantizando el sellado del Triplay. (Aclaremos que no le deben de agregar color al barniz)
- Cantos: Redondeados.

DIMENSIONES

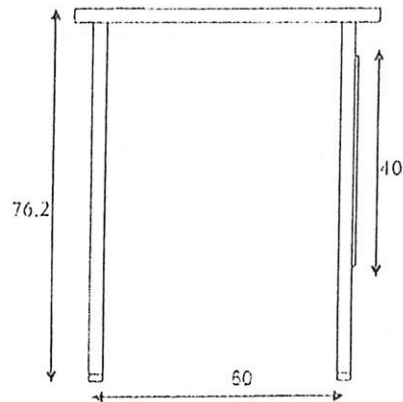
- Tope de 100 cms. x 60 cms.
- Altura: 76.2 cms.



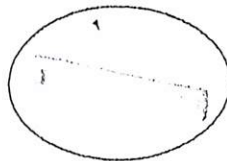
PLANO ESCRITORIO DE PROFESOR (TIPO 1)



ELEVACION FRONTAL



ELEVACION LATERAL



Tirador de 4" (pulgadas)

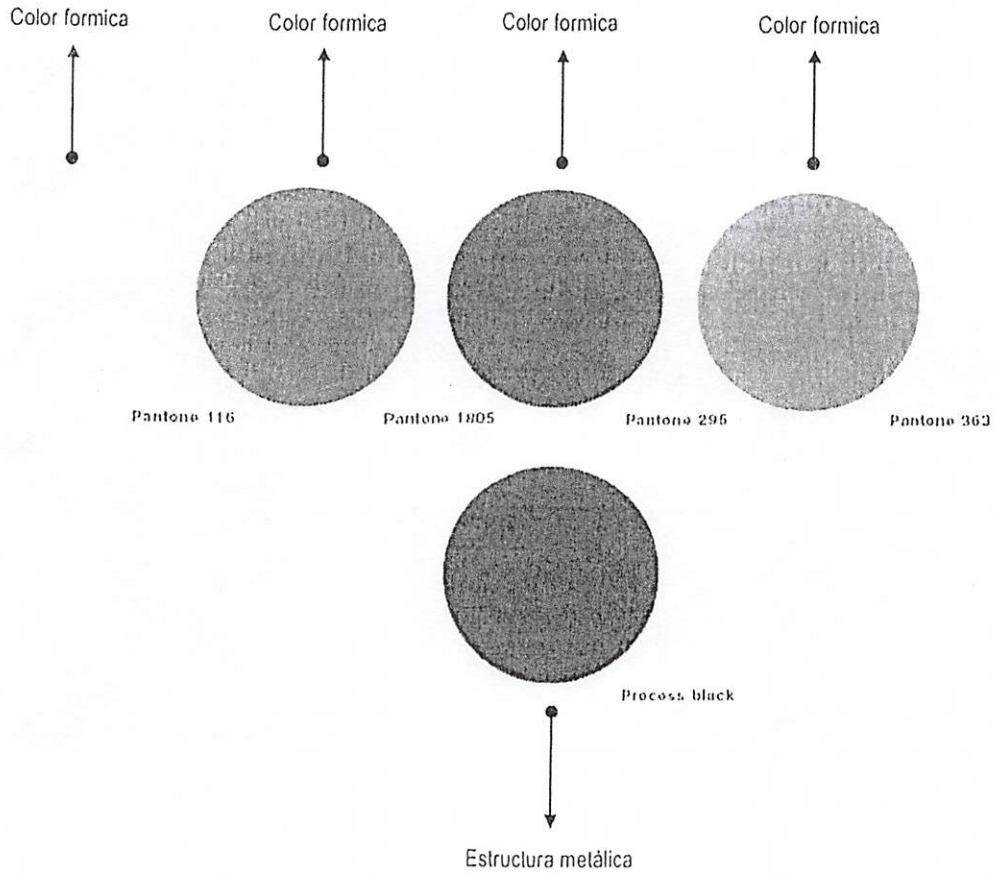
Dimensiones dadas en Centimetros (cms)

MOBILIARIO ESCOLAR

MINERD



CARTA DE COLORES



NOTA: La cantidad total licitada debe ser dividida en partes iguales con estos colores.

MOBILIARIO ESCOLAR

MINERD



L.1.2
8,86

SILLA DE PROFESOR

ESTRUCTURA METALICA:

- Diámetro del tubo 1.0 pulgadas
- Calibre del tubo 1.2 mm. *(Sin pintura)*
- Regalón plástico redondeado de 15 mm hacia adentro y macizo de 10 mm hacia afuera.
- Tapones plásticos en terminales de los tubos. Plano hacia afuera de 5 a 3 mm y macizo hacia adentro de 10mm. *(En caso que aplique)*
- Pintura electrostática secada al horno.
- Color de la pintura negra.
- Soldadura: Tipo Mig de cordón (Alambre de cobre mas CO2)
- Diseño: Ergonómico y apilable
- Patas: Reforzadas extremo superior delantero y trasero con tubos de 7/8" (pulgada) y calibre de 1.2mm.
- Este refuerzo de las patas deberá estar colocado a 10 cms por debajo del asiento.

ASIENTO:

- Fabricado en una pieza de madera contrachapada (Triplay) moldeada anatómicamente o una pieza compuesta por dos (2) planchas de 1/8" de triplay más una (1) plancha de cartón piedra de 1/8".
- Espesor de 3/8" (pulgada)
- Recubrimiento: 0.5 mm de formica en cara expuesta
- Formica color: Haya
- Cara inferior y bordes: bien pulidos y barnizados garantizando el sellado del Triplay. *(Aclaremos que no le deben de agregar color al barniz)*
- Cantos: Redondeados.
- Diseño Ergonómico
- Unión a la estructura mediante cuatro (4) remaches de aluminio ala ancha (cabeza de 1/2" de ancho) de 3/16" x 1", fijados firmemente. *(No serán aceptados remaches con cabeza de menor diámetro).*

RESPALDO:

- Fabricado en una pieza de madera contrachapada (Triplay) moldeada anatómicamente o una pieza compuesta por dos (2) planchas de 1/8" de triplay más una (1) plancha de cartón piedra de 1/8".
- Espesor de 3/8" (pulgada)
- Recubrimiento: 0.5 mm de formica en ambas caras.
- Formica color: Haya
- Bordes: bien pulidos y barnizados garantizando el sellado del Triplay. *(Aclaremos que no le deben de agregar color al barniz)*
- Cantos: Redondeados.
- Diseño: Ergonómico
- Unión a la estructura mediante cuatro (4) remaches de aluminio ala ancha (cabeza de 1/2" de ancho) de 3/16" x 1", fijados firmemente. *(No serán aceptados remaches con cabeza de menor diámetro).*

DIMENSIONES:

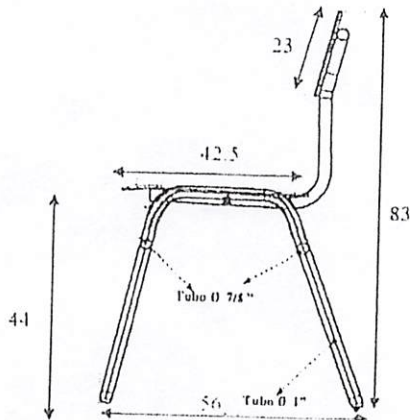
- Altura total: 83 cms
- Altura piso asiento: 44 cms
- Asiento: 42.5 cms de ancho x 42.5 cms de profundidad.
- Respaldo: 42.5 cms de ancho x 23 cms de profundidad.

MOBILIARIO ESCOLAR

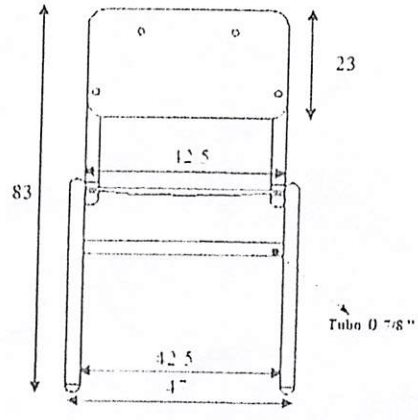
MINERD



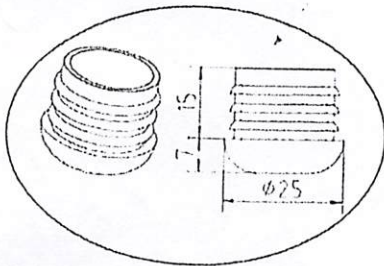
PLANO SILLA DE PROFESOR



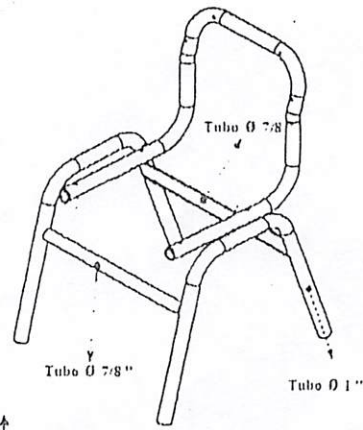
VISTA LATERAL



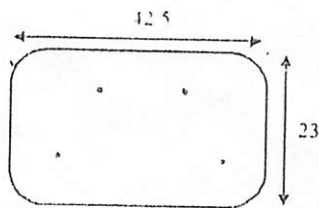
ELEVACION FRONTAL



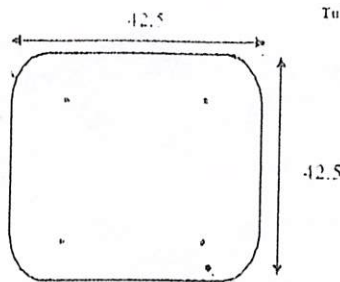
DETALLE DE REGATON



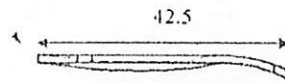
ESTRUCTURA



RESPALDO



ASIENTO



VISTA LATERAL ASIENTO

Dimensiones dadas en centimetros (cms)

MOBILIARIO ESCOLAR

MINERD



2,072

ESCRITORIO DE DIRECTOR

ESTRUCTURA METALICA:

- Diámetro del tubo 1.5 pulgadas
- Forma del tubo: Redondo
- Calibre del tubo 1.2 mm. *(Sin pintura)*
- Regatón plástico plano de no menos de 5mm hacia afuera.
- La estructura del escritorio se conformara con dos (2) tubos doblados en la parte más larga (en forma de "U" invertida).
- Estas patas se unen por dos (2) tubos (del mismo diámetro y calibre que las patas) en la parte más estrecha para formar el marco que soporta el tope.
- Se debe incluir además un travesaño fabricado con tubo redondo de 1" de calibre 1.2mm. Este refuerzo se colocara a 23 cms del piso.
- Pintura electrostática secada al horno.
- Color de la pintura negra.
- Soldadura: Tipo Mig de cordón (Alambre de cobre mas CO2)
- El panel frontal será fabricado en triplay de 3/4". Recubierto con formica a ambos lados de 0.5 mm como mínimo. Los bordes serán bien pulidos y barnizados garantizando el sellado del Triplay. *(Aclaremos que no le deben de agregar color al barniz).*
- La dimensión del panel frontal es de 118 cms de ancho x 40 cms de altura. Y será ubicado a 11 cms con relación a la parte inferior del tope.
- El panel frontal se unirá a la estructura mediante ocho (8) remaches de ala ancha de 3/16" (pulg) de diámetro y 1" (pulg) de longitud.
- Incluir dos (2) gavetas del mismo tamaño en el lateral derecho. Una de las gavetas debe tener cerradura incorporada.
- El cajón donde se insertan las dos gavetas debe estar fabricado en triplay de 3/4" revestido con formica en todas las caras. Los cantos deberán ser redondeados.
- El cajón estará apoyado en el travesaño de 1" fijado con dos (2) tornillos además deberá estar fijado con dos (2) tornillos a las patas laterales. Los tornillos serán rosca madera cromados de 1/4" (pulg) x 1 1/2" (pulg). De longitud. (Equivalente a tornillos calibre 10mm)
- El cajón tendrá un tamaño de 45 cms de ancho x 60 cms de profundidad x 36 cms de altura.
- Las gavetas están colocadas a una altura de la parte inferior del tope de 13 cms.
- El tope se une a la estructura con doce (12) tornillos rosca madera cromados de 1/4" (pulg) x 1 1/2" (pulg). De longitud. (Equivalente a tornillos calibre 10mm)

TOPE:

- Fabricado en Triplay de pino.
- Espesor: 3/4 pulg.
- Recubrimiento: 0.5 mm como minimo de formica en cara expuesta.
- Formica color: Haya
- Cara inferior y bordes: bien pulidos y barnizados garantizando el sellado del Triplay. *(Aclaremos que no le deben de agregar color al barniz)*
- Cantos: Redondeados.

DIMENSIONES:

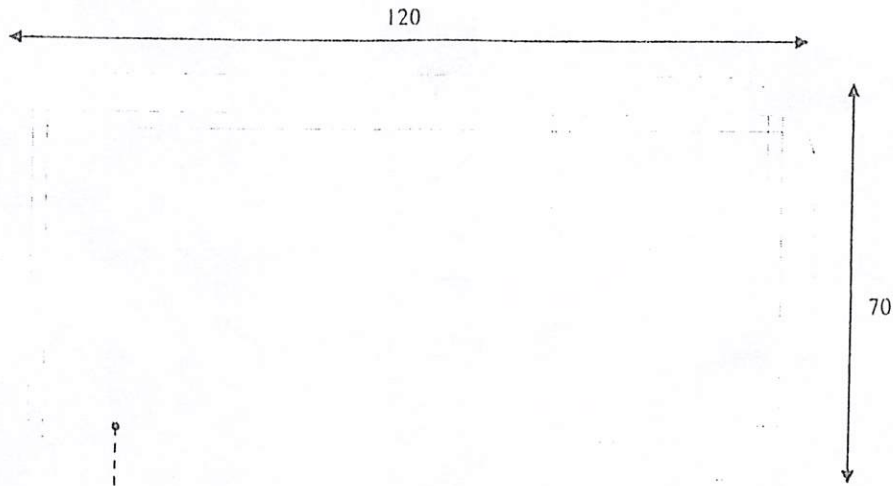
- Tope de 120 cms. x 70 cms.
- Altura: 76.2 cms.

MOBILIARIO ESCOLAR

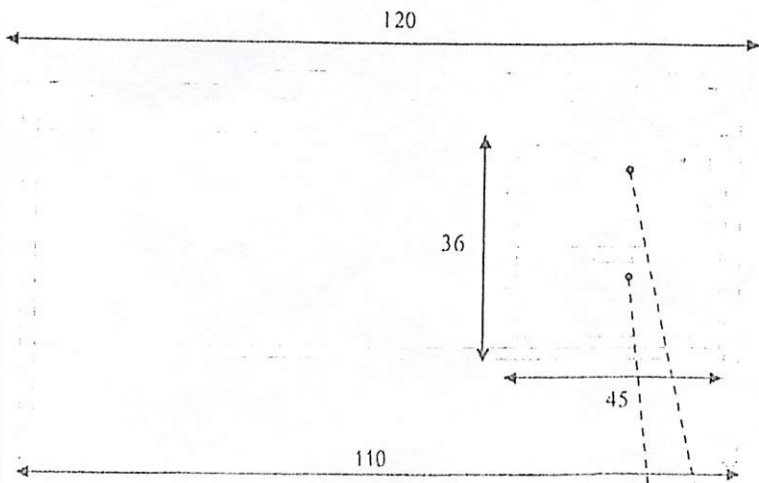
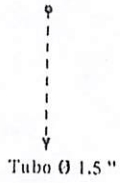
MINERD



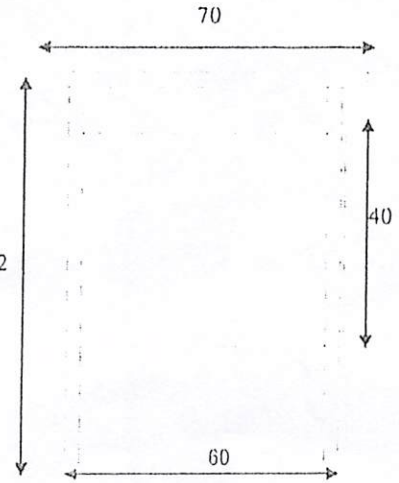
PLANO ESCRITORIO DE DIRECTOR



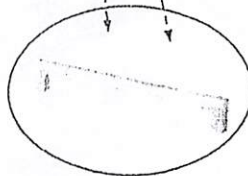
PLANTA



ELEVACION FRONTAL



ELEVACION LATERAL



Dimensiones dadas en Centimetros (cms)

MOBILIARIO ESCOLAR



3,091

SILLÓN SEMI EJECUTIVO

- Base en nylon negro tipo estrella de cinco (5) aspas.
- Cinco (5) ruedas de goma.
- Asiento y respaldo corrido (No quiere decir esto que la silla debe de estar compuesta por una sola pieza, lo cual significa no dejar ningún espacio entre abierto entre el asiento y el respaldo)
- La silla debe girar completamente.
- El asiento debe poseer sistema neumático para el ajuste de la altura, por medio de palanca.
- El respaldo debe poseer mecanismo de inclinación que permita ajuste y fijación.
- Tapizado en tela.
- El respaldo debe estar tapizado a ambos lados.
- Color negro en su totalidad.
- Con apoya brazos fijos.
- Deberá soportar más de 200 libras.

DIMENSIONES:

- Ancho total del asiento: Entre 45 cms y 65 cms.
- Altura del asiento ajustable. De 40 cm a 54 cm
- Altura asiento-respaldo: Entre 72 cms y 62 cms

IMAGEN SIMILAR SILLÓN SEMI EJECUTIVO



15
1/16/1

ANAQUEL

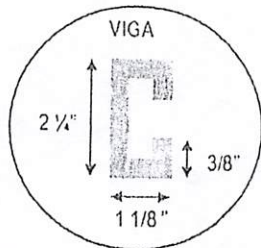
- Fabricados en chapa de acero.
- Calibre del acero mayor a 1.2 mm. sin pintar. Al momento de aplicarle la pintura deberá quedar mayor o igual a 1.34 mm
- Pintura electrostática secada al horno.
- El esqueleto donde se soportaran las bandejas portolibros serán perfiles metálicos en forma de "U" de 2 1/4" x 1 1/8" x 3/8" (pulgadas).
- Travesaño metálico en la parte superior para unir el esqueleto de 1"x2" (pulgadas).
- Las bandejas serán en forma de "U" invertida. (Tal cual lo presenta el dibujo)
- Deberá incluir catorce (14) bandejas portolibros. Siete (7) a cada lado.
- Las bandejas serán ajustables y se enganchan al perfil metálico.
- El sistema de unión de la estructura metálica será mediante soldadura de punto o MIG.
- Incluir niveladores de poliuretano de alta densidad.
- Color crema claro.

DIMENSIONES: (Se acepta una tolerancia en las dimensiones de +/- 1" pulgada):

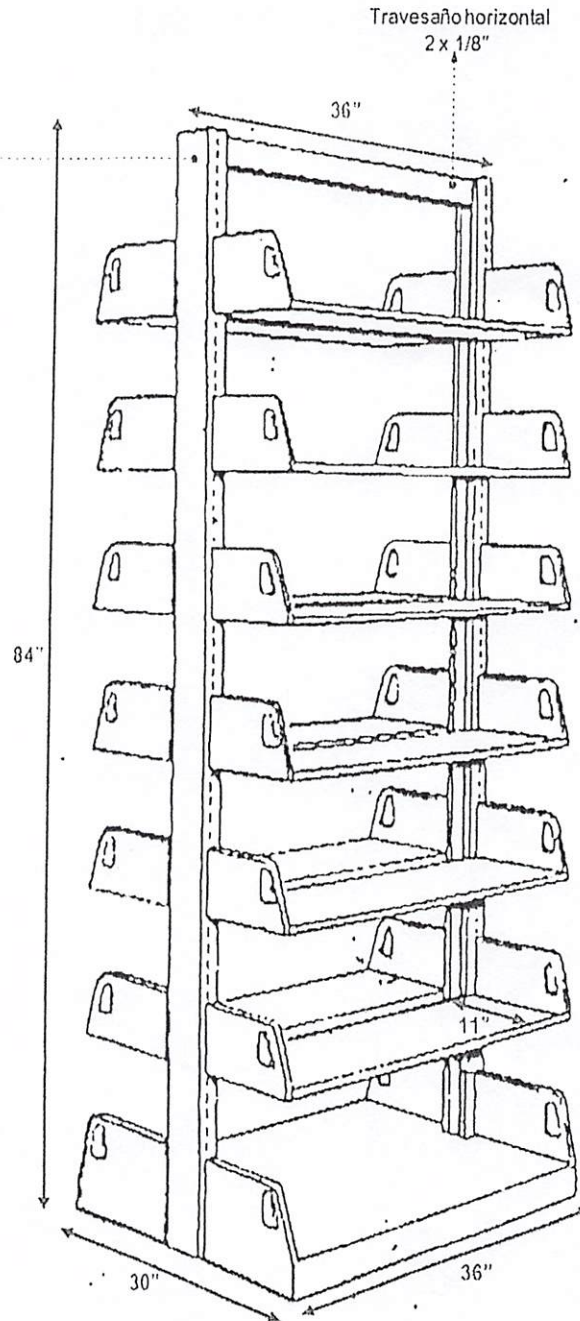
- Altura: 84" (pulgadas)
- Ancho: 36 pulgadas
- Profundidad total: 24" (pulgadas) Cada bandeja tendrá de 11" a 12" (pulgadas) a cada lado.



PLANO ANAQUEL



DETALLE
VISTA EN PLANTA



PERSPECTIVA

Dimensiones dadas en pulgadas (")



14/10

ARMARIO

- Fabricados en chapa de acero, calibre 1.0 mm sin pintura. Al momento de aplicarle la pintura, deberá quedar mayor o igual a 1.13. mm.
- Las puertas deberán fijarse con bisagras. Cada puerta deberá tener tres (3) bisagras.
- Deberá tener un manubrio metálico con la cerradura incorporada. (Una sola pieza)
- Cuatro (4) estantes o bandejas interiores. (Que forman cinco (5) espacios).
- Las bandejas deben estar soldadas a las paredes del armario.
- El sistema de unión de la estructura metálica será mediante soldadura de punto o MIG.
- Pintura electrostática secada al horno.
- Color crema claro.
- Incluir deslizadores de poliuretano de alta densidad.

DIMENSIONES:

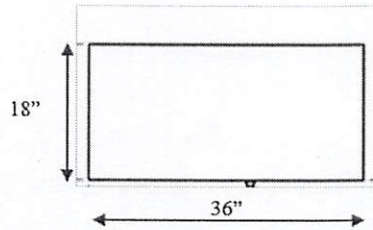
- Altura : 72 pulgadas
- Ancho: 36 pulgadas
- Profundidad: 18 pulgadas

Nota: El armario debe estar completamente soldado. No son aceptados tornillos ni remaches en el ensamblado.

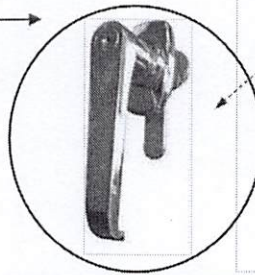
1,000 Armarios Grupos
5



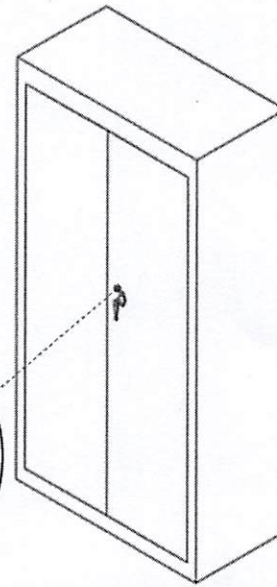
PLANO ARMARIO



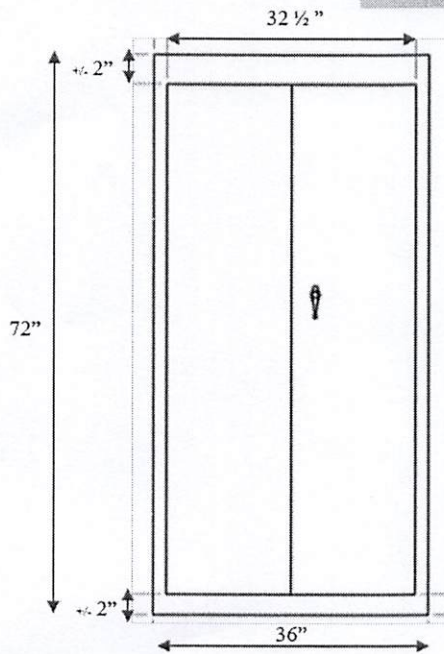
PLANTA



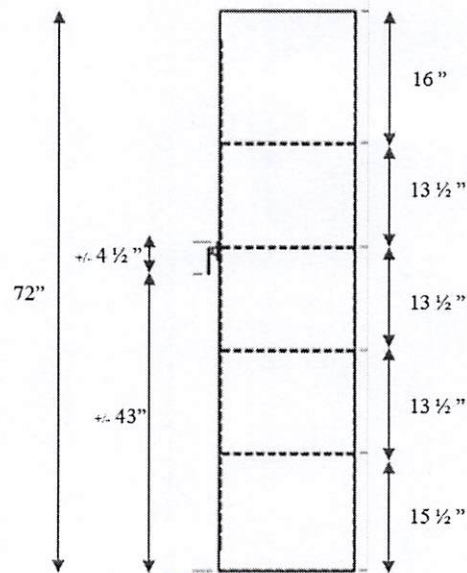
**MANUBRIO METÁLICO
CON LA CERRADURA INCORPORADA**



PERSPECTIVA



ELEVACION FRONTAL



ELEVACION LATERAL

Dimensiones dadas en pulgadas (")



ARCHIVO DE 5 GAVETAS

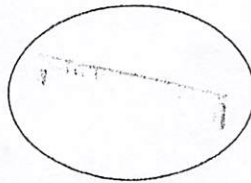
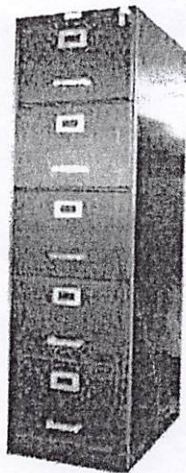
- Fabricados en chapa de acero, calibre 1.0 mm sin pintura. Al momento de aplicarle la pintura, deberá quedar mayor o igual a 1.13. mm.
- Pintura electrostática secada al horno.
- Color crema claro.
- Cinco (5) gavetas.
- Gavetas montadas sobre rieles metálicos de suave deslizamiento.(correderas)
- Cierre central de llave para todas las gavetas.
- El sistema de apertura de las gavetas debe ser el especificado en el plano anexo o tiradores metálicos de 4" (pulgadas) fijados con tornillos. No son aceptados snap plásticos.
- El sistema de colocación de tarjetas de identificación no debe presentar bordes cortantes.
- Incluir deslizadores de poliuretano de alta densidad.
- El sistema de unión de la estructura metálica será mediante soldadura de punto o MIG.

DIMENSIONES:

- Altura : 64" (pulgadas)
- Ancho: 18" (pulgadas)
- Profundidad: 26 ½" (pulgadas)

NOTA: El archivo debe estar completamente soldado. No son aceptados tornillos ni remaches en el ensamblado.

IMAGEN SIMILAR ARCHIVO DE 5 GAVETAS



Tirador de 4" (pulgadas)



MESA PARA BIBLIOTECA

ESTRUCTURA METALICA:

- Estructura estable sobre superficie plana.
- Forma del tubos: redondo (No son aceptados tubos cuadrados)
- Diámetro del tubo de 1" (pulgada)
- Calibre del tubo 1.5 mm. (Sin pintura)
- La estructura de la mesa se conformara con dos (2) tubos doblados en la parte más larga.
- Las uniones se harán con soldadura tipo Mig de cordón (Alambre de cobre mas CO2)
- Regatón plástico plano de no menos de 5mm hacia afuera.
- Pintura electrostática secada al horno.
- Color de la pintura negra.
- Palas reforzadas con travesaños colocados en cada uno de los lados, separados a 10 cms del tope. Este refuerzo se hará con los tubos redondos de 1" (pulgada) de diámetro y calibre de 1.5 mm.
- El marco que soporta el tope tendrá un refuerzo a la mitad de la parte más larga (la de 196 cms) quedando a 89.7 cms que servirá de refuerzo. Patas reforzadas con travesaños colocados en cada uno de los lados, separados a 10 cms del tope. Este refuerzo se hará con los tubos redondos de 1" (pulgada) de diámetro y calibre de 1.5 mm.
- La unión de las patas con el refuerzo debe ser mediante tipo Mig de cordón (Alambre de cobre mas CO2)

TOPE:

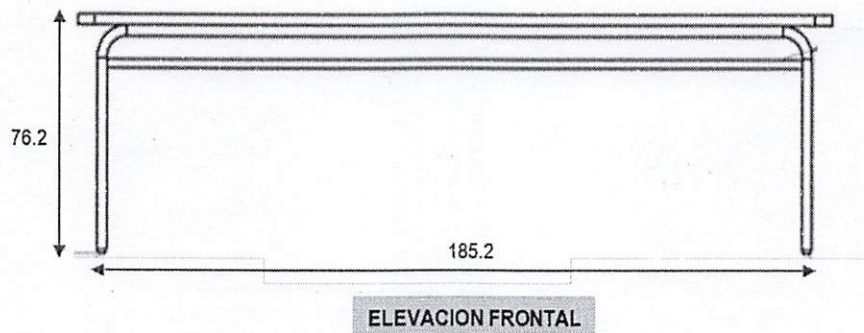
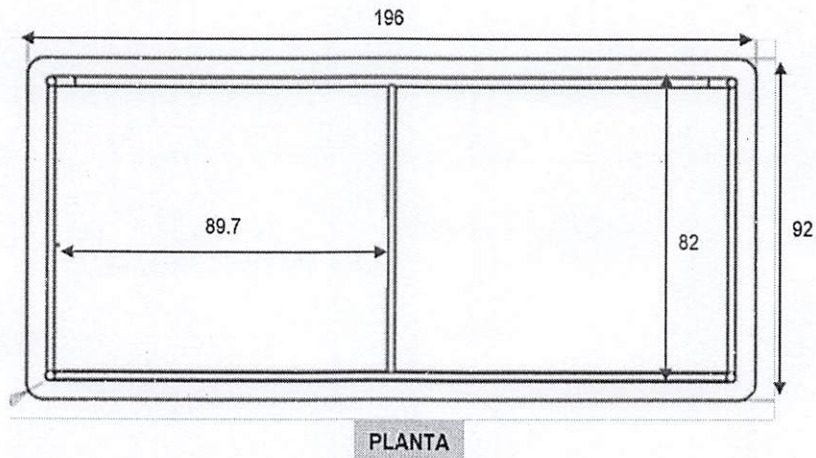
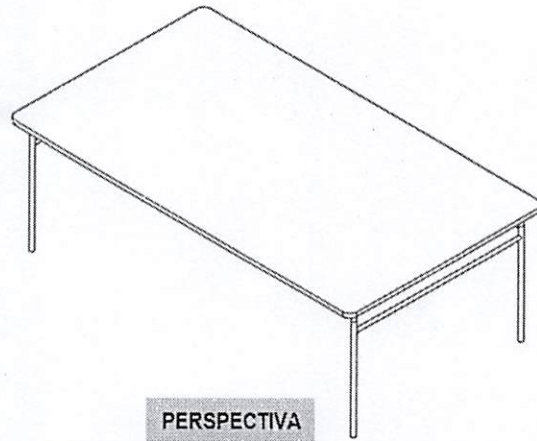
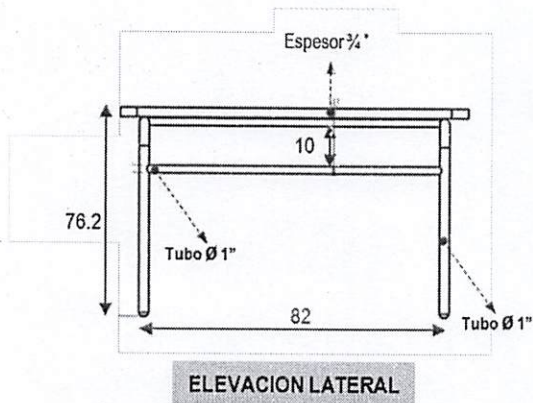
- Fabricado en Triplay de pino.
- Espesor mínimo: 3/4" (pulgada).
- Recubrimiento: Formica de 0.5 mm en la cara expuesta.
- Formica color: Haya.
- Cara inferior y bordes: bien pulidos y barnizados garantizando el sellado del Triplay. **(Aclaremos que no le deben de agregar color al barniz)**
- Cantos: Redondeados con un radio que garantice que la formica no quede al ras del mismo.
- Unión de la estructura con el tope con ocho (8) tornillos rosca madera cromados de cabeza redondeada de 1/4" (pulg) x 1 1/2" (pulg). de longitud, reforzados con pegamento. (Equivalente a tornillos calibre 10). **(Que no sean de acero negro)**

DIMENSIONES (Se acepta una tolerancia en las dimensiones de +/- 1 cm):

- Rectangular: 196 centímetros x 92 centímetros.
- Altura: 76.2 centímetros.



PLANO MESA PARA BIBLIOTECA



Dimensiones dadas en centímetros (Cms)



SILLA PARA BIBLIOTECA

ESTRUCTURA METALICA:

- Diámetro del tubo 1.0 pulgadas
- Calibre del tubo 1.2 mm. *(Sin pintura)*
- Regatón plástico redondeado de 15 mm hacia adentro y macizo de 10 mm hacia afuera.
- Tapones plásticos en terminales de los tubos. Plano hacia afuera de 5 a 3 mm y macizo hacia adentro de 10mm. *(En caso que aplique)*
- Pintura electrostática secada al horno.
- Color de la pintura negra.
- Soldadura: Tipo Mig de cordón (Alambre de cobre mas CO2)
- Diseño: Ergonómico y apilable
- Patas: Reforzadas extremo superior delantero y trasero con tubos de 7/8" (pulgada) y calibre de 1.2mm.
- Este refuerzo de las patas deberá estar colocado a 10 cms por debajo del asiento.

ASIENTO:

- Fabricado en una pieza de madera contrachapada (Triplay) moldeada anatómicamente o una pieza compuesta por dos (2) planchas de 1/8" de triplay más una (1) plancha de cartón piedra de 1/8".
- Espesor de 3/8" (pulgada)
- Recubrimiento: 0.5 mm de formica en cara expuesta
- Formica color: Haya
- Cara inferior y bordes: bien pulidos y barnizados garantizando el sellado del Triplay. *(Aclaremos que no le deben de agregar color al barniz)*
- Cantos: Redondeados.
- Diseño Ergonómico
- Unión a la estructura mediante cuatro (4) remaches de aluminio ala ancha (cabeza de 1/2" de ancho) de 3/16" x 1", fijados firmemente. *(No serán aceptados remaches con cabeza de menor diámetro).*

RESPALDO:

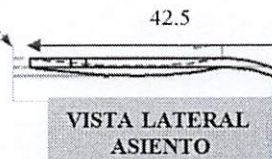
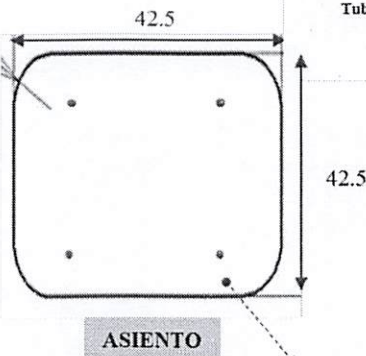
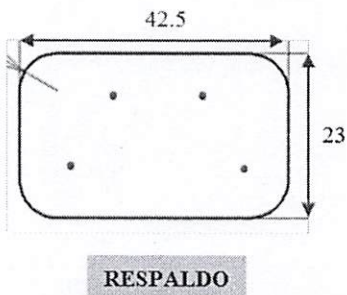
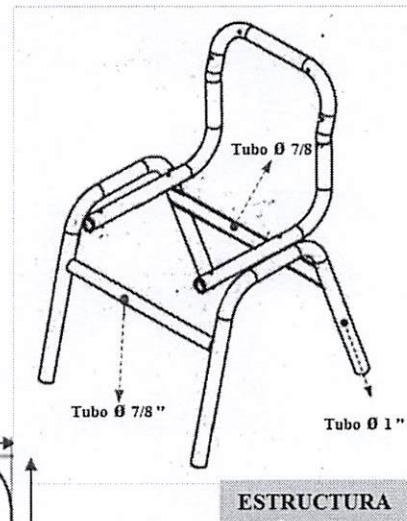
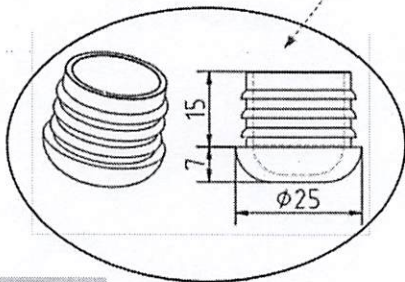
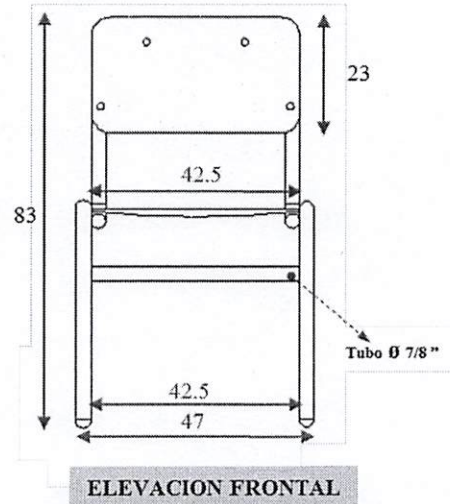
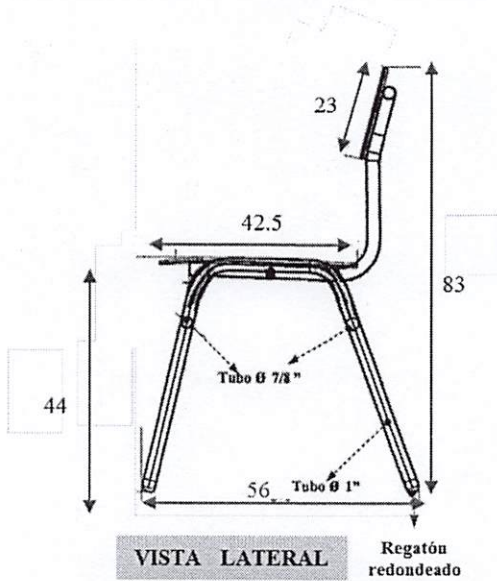
- Fabricado en una pieza de madera contrachapada (Triplay) moldeada anatómicamente o una pieza compuesta por dos (2) planchas de 1/8" de triplay más una (1) plancha de cartón piedra de 1/8".
- Espesor de 3/8" (pulgada)
- Recubrimiento: 0.5 mm de formica en ambas caras.
- Formica color: Haya
- Bordes: bien pulidos y barnizados garantizando el sellado del Triplay. *(Aclaremos que no le deben de agregar color al barniz)*
- Cantos: Redondeados.
- Diseño: Ergonómico
- Unión a la estructura mediante cuatro (4) remaches de aluminio ala ancha (cabeza de 1/2" de ancho) de 3/16" x 1", fijados firmemente. *(No serán aceptados remaches con cabeza de menor diámetro).*

DIMENSIONES:

- Altura total: 83 cms
- Altura piso asiento: 44 cms
- Asiento: 42.5 cms de ancho x 42.5 cms de profundidad.
- Respaldo: 42.5 cms de ancho x 23 cms de profundidad.



PLANO SILLA PARA BIBLIOTECA



Dimensiones dadas en centímetros (cms)



68-3
17
0,416

MESA PARA LABORATORIO DE INFORMATICA

ESTRUCTURA METALICA:

- Forma del tubo: Redondo
- Diámetro del tubo 1.0 pulgadas
- Calibre del tubo 1.2 mm. (Sin pintura)
- Regatón plástico redondeado (convexo) de 15 mm hacia adentro y macizo de 10 mm hacia afuera. (No serán aceptado regatones planos).
- Tapones plásticos en terminales de los tubos. Plano hacia afuera de 5 mm y macizo hacia adentro de 10mm. (En caso que aplique) (No puede quedar ningún terminal sin tapón).
- Patas reforzadas con un tubo corrido que una las tres caras de la estructura (En los dos laterales y en la parte posterior) referenciados a 30 cms. del piso. Este refuerzo se hará con tubos del mismo diámetro y calibre de las patas.
- Pintura electrostática secada al horno.
- Color de la pintura: negra
- Soldadura: Tipo Mig de cordón (Alambre de cobre mas CO2)
- Parrilla portalibros con 4 unidades de varillas verticales y 4 varillas horizontales.
- Varillas interiores de la parrilla portalibros de 1/4" (pulgada).

TOPE:

- Fabricado en madera contrachapada (triplay).
- Espesor: 3/4 pulg.
- Recubrimiento: Formica de 0.5 mm en la cara expuesta.
- Formica color: Verde, rojo, azul o amarillo. (ver carta de colores al final)
- Acabado de la formica: Mate
- Cara inferior y bordes: bien pulidos y barnizados garantizando el sellado del Triplay. (Aclaremos que no le deben de agregar color al barniz)
- Cantos: Redondeados.
- Unión de la estructura con el tope cuatro (4) tornillos rosca madera cromados de cabeza redondeada de 1/4" (pulg) x 1 1/2" (pulg). de longitud, reforzados con pegamento. (Equivalente a tornillos calibre 10). (Que no sean de acero negro)

Nota: Los bordes de las mesas no deben ser cortantes (carecer de esquinas o aristas agudas), evitando cantos agudos.

DIMENSIONES (Se acepta una tolerancia en las dimensiones de +/- 1 cm):

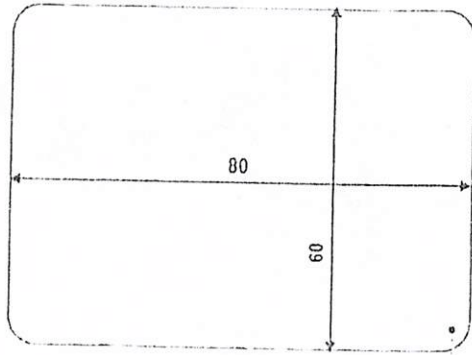
- Ancho del tope de 80 centímetros.
- Profundidad del tope de 60 centímetros.
- Altura total: 75 centímetros.

MOBILIARIO ESCOLAR

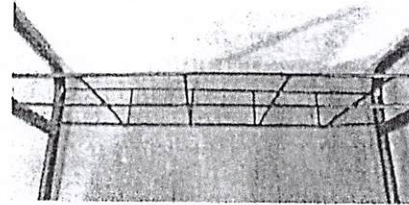
MINERD



PLANO MESA PARA LABORATORIO DE INFORMATICA

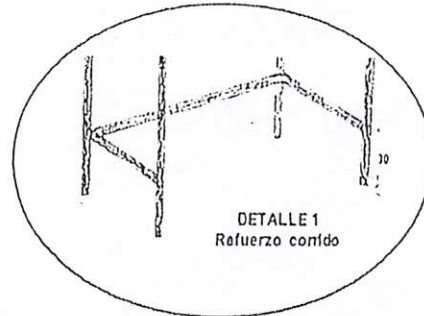


PLANTA

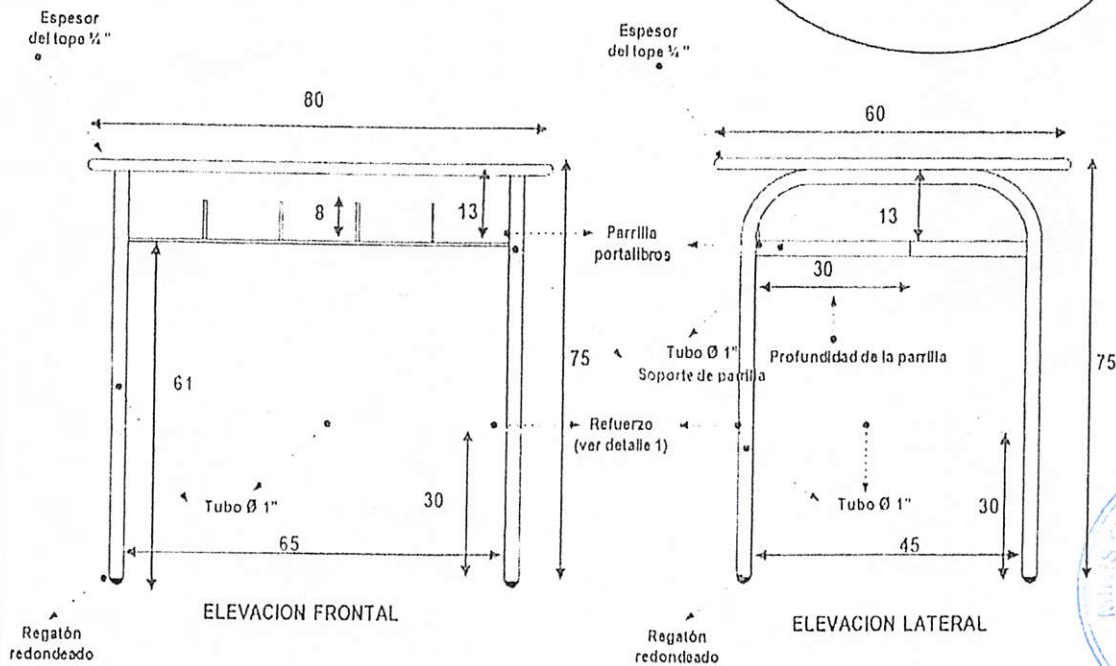


DETALLE 2
Parrilla

Las esquinas deben ser redondeadas además, los bordes de las mesas no deben ser cortantes (carecer de esquinas o anstos agudas), evitando cantos agudos



DETALLE 1
Refuerzo curvo



ELEVACION FRONTAL

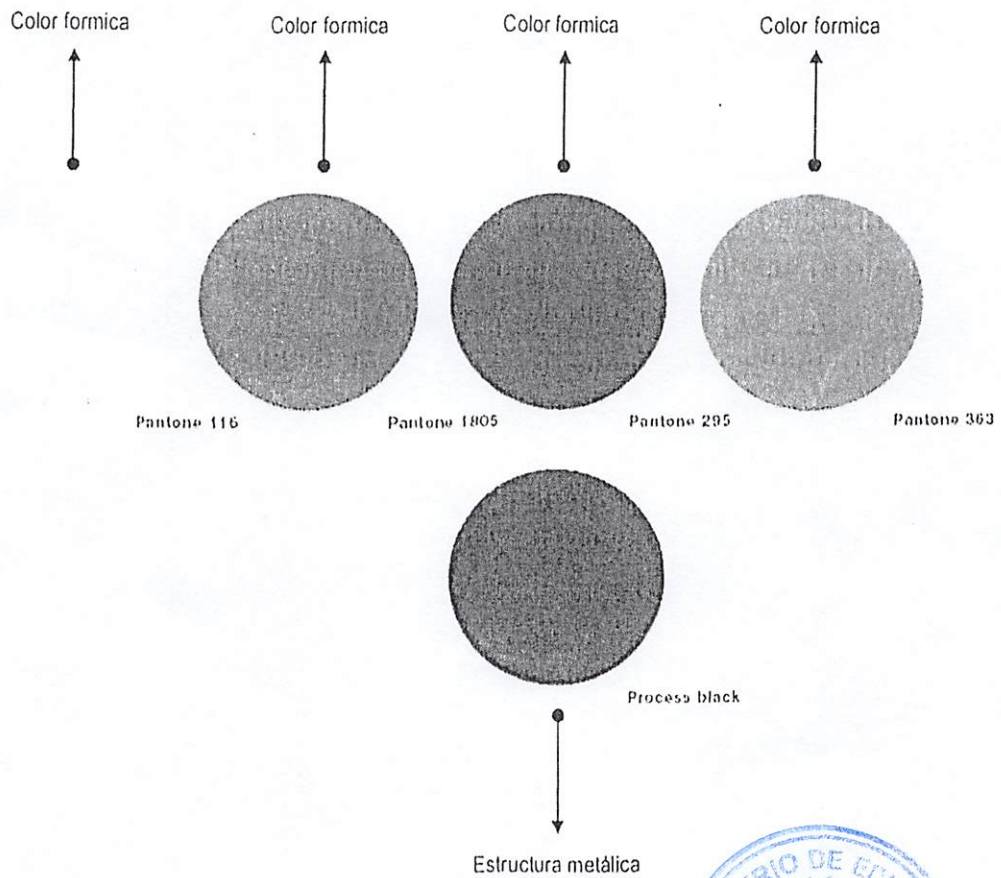
ELEVACION LATERAL

Dimensiones dadas en centimetros (cms)



CARTA DE COLORES

NOTA: La cantidad total licitada debe ser dividida en partes iguales con estos colores.



SILLA PARA LABORATORIO DE INFORMATICA

ESTRUCTURA METALICA:

- Forma del tubo: Redondo
- Diámetro del tubo 1.0 pulgadas
- Calibre del tubo 1.2 mm. (Sin pintura)
- Regalón plástico redondeado de 15 mm hacia adentro y macizo de 10 mm hacia afuera.
- Tapones plásticos en terminales de los tubos. Plano hacia afuera de 5 a 3 mm y macizo hacia adentro de 10mm. (En caso que aplique)
- Pintura electrostática secada al horno.
- Color de la pintura: negra
- Soldadura: Tipo Mig de cordón (Alambre de cobre mas CO2)
- Diseño: Ergonómico y apilable.
- Patas: Reforzadas extremo superior delantero y trasero con tubos de 7/8" (pulgada) y calibre de 1.5mm.
- Este refuerzo de las patas deberá estar colocado a 10 cms por debajo del asiento.

ASIENTO:

- Fabricado en una pieza de madera contrachapada (Triplay) moldeada anatómicamente o una pieza compuesta por dos (2) planchas de 1/8" de triplay más una (1) plancha de cartón piedra de 1/8".
- Espesor de 3/8" (pulgada)
- Recubrimiento: 0.5 mm de formica en cara expuesta
- Formica color: Verde, rojo, azul o amarillo. (ver carta de colores al final)
- Acabado de la formica: Mate
- Cara interior: bien pulida y barnizada garantizando el sellado del Triplay. (Que no queden ásperos al tacto ni diluir demasiado el barniz) Aclaremos que no le deben de agregar color al barniz.
- Bordes: bien pulidos y barnizados garantizando el sellado del Triplay. (Que no queden ásperos al tacto ni diluir demasiado el barniz) Aclaremos que no le deben de agregar color al barniz.
- Cantos: Redondeados con un radio que garantice que la formica no quede al ras del mismo.
- Asiento moldeado anatómicamente.
- Unión a la estructura mediante cuatro (4) remaches de aluminio de ala ancha (cabeza de 1/2" de ancho) de 3/16" x 1", fijados firmemente. (No serán aceptados remaches con cabeza de menor diámetro).

RESPALDO:

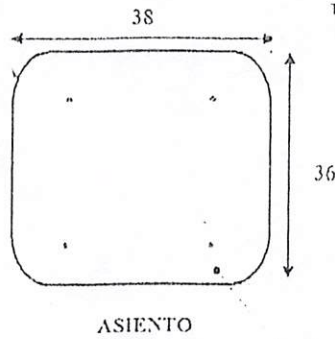
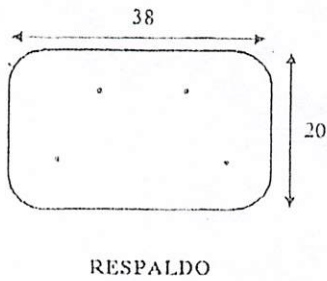
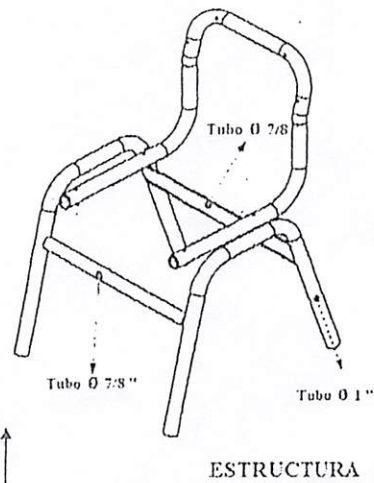
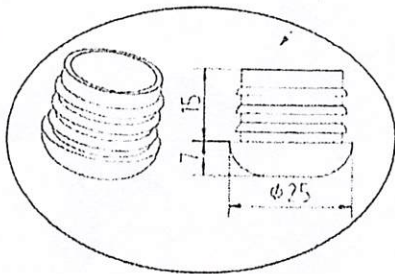
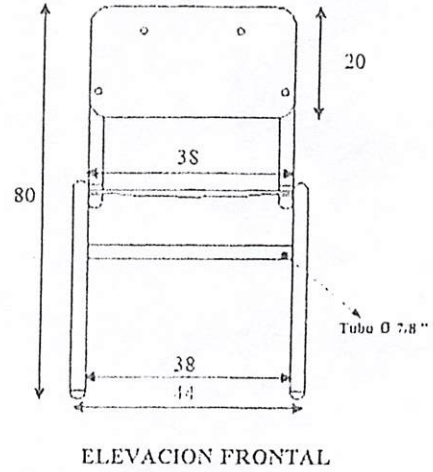
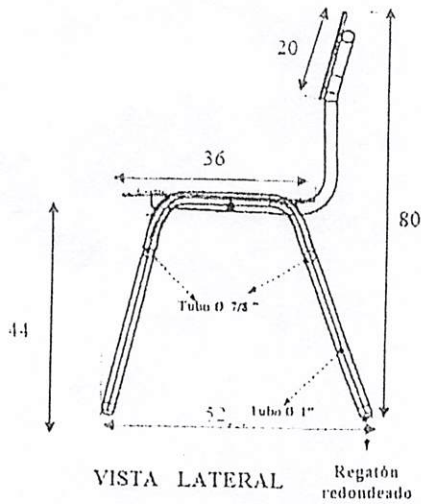
- Fabricado en una pieza de madera contrachapada (Triplay) moldeada anatómicamente o una pieza compuesta por dos (2) planchas de 1/8" de triplay mas una (1) plancha de cartón piedra de 1/8".
- Espesor de 3/8" (pulgada)
- Recubrimiento: 0.5 mm de formica en ambas caras.
- Formica color: Verde, rojo, azul o amarillo. (ver carta de colores al final)
- Bordes: bien pulidos y barnizados garantizando el sellado del Triplay. (Que no queden ásperos al tacto ni diluir demasiado el barniz) Aclaremos que no le deben de agregar color al barniz.
- Cantos: Redondeados con un radio que garantice que la formica no quede al ras del mismo.
- Respaldo moldeado anatómicamente.
- Unión a la estructura mediante cuatro (4) remaches de aluminio ala ancha (cabeza de 1/2" de ancho) de 3/16" x 1", fijados firmemente. (No serán aceptados remaches con cabeza de menor diámetro).

DIMENSIONES (Se acepta una tolerancia en las dimensiones de +/- 1 cm):

- Altura total: 80 centímetros.
- Altura piso asiento: 44 centímetros.
- Asiento: 38 centímetros. de ancho x 36 centímetros. de profundidad.
- Respaldo: 38 centímetros de ancho x 20 centímetros de profundidad.



PLANO SILLA PARA LABORATORIO DE INFORMATICA



Dimensiones dadas en centímetros (cms)



241
8577 (2)

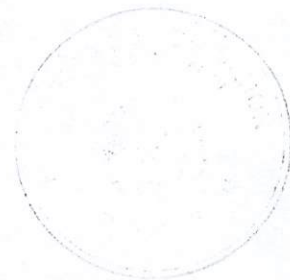
ESTANTE 1

- Fabricados en pino cepillado.
- 3/4" (pulgada) de espesor.
- Pintado con barniz natural, aplicado uniformemente.
- Dividido en cinco (5) espacios horizontales: 2 en el tramo superior y 3 en el tramo inferior.
- Incluir resbaladores de poliuretano de alta densidad. Estos resbaladores tienen que están fijados y deben ser resistente a movimientos.
- Ensamblado completamente con tornillos rosca madera de 1/4" x 1 3/4" (pulgadas) reforzados con cola y cubiertos con tapones de la misma madera. *(No es aceptado el uso de clavos)*
- Estructura estable sobre superficie plana.
- Bordes redondeados.
- Cantos redondeados.
- Zócalo delantero.

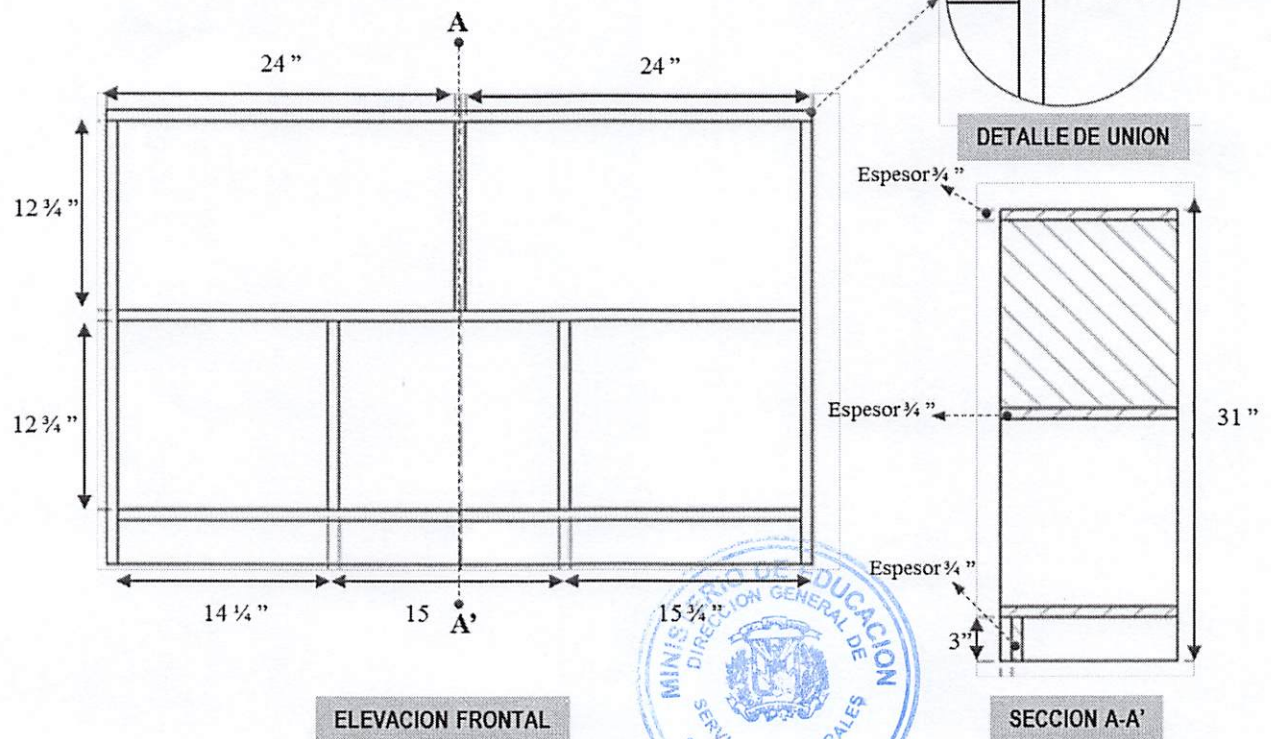
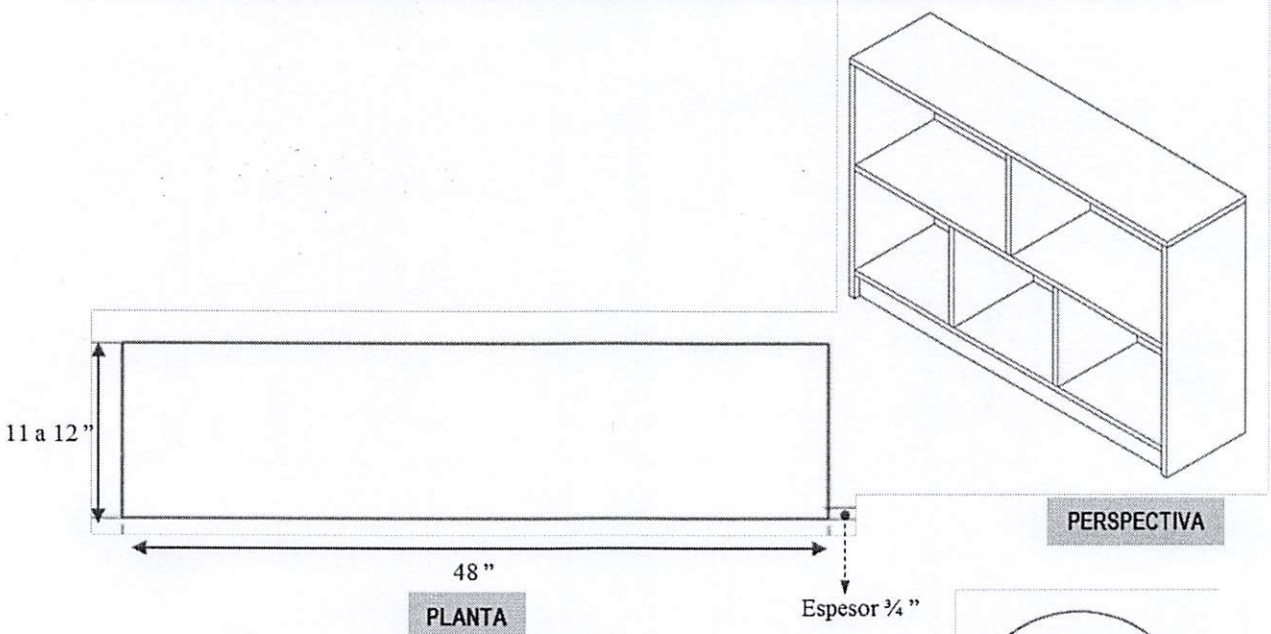
Nota: No debe tener fondo (El estante debe quedar abierto para poder ser utilizado por ambos lados)

DIMENSIONES: (Se acepta una tolerancia en las dimensiones de +/- 0.5 pulgada):

- Altura: 31" (pulgadas)
- Ancho: 48" (pulgadas)
- Profundidad: De 11" a 12" (pulgadas)



PLANO ESTANTE 1



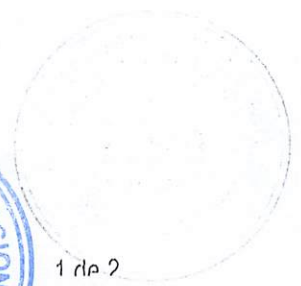
24.2
③
1609

LIBRERO TIPO 7

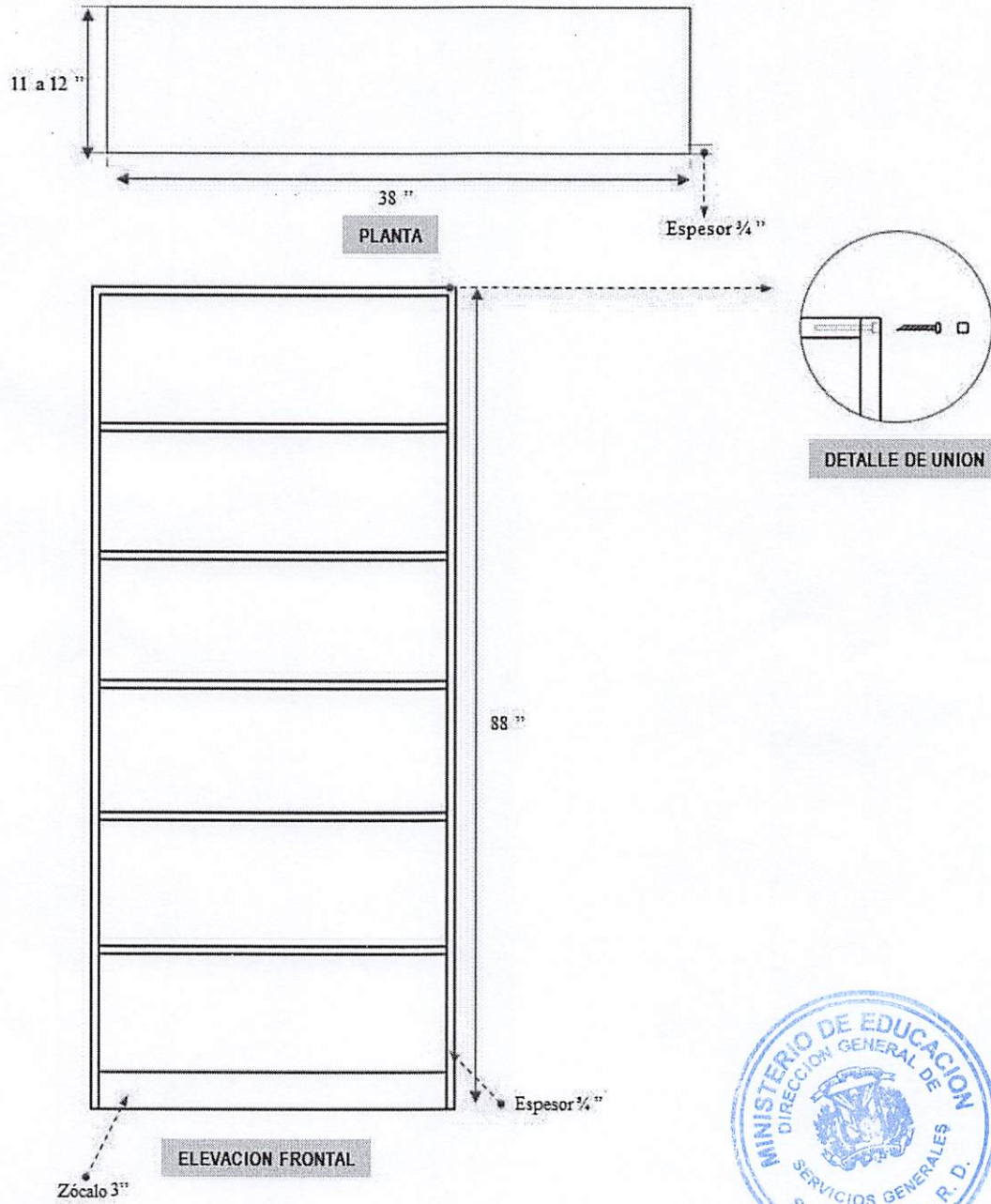
- Fabricados en pino cepillado.
- 3/4" (pulgada) de espesor.
- Pintado con barniz color caoba, aplicado uniformemente.
- Dividido en seis (6) espacios verticales.
- Fondo de plywood de pino de 3.8" (pulgada). Fijado con clavos.
- Incluir resbaladores de poliuretano de alta densidad. Estos resbaladores tienen que están fijados y deben ser resistente a movimientos.
- Ensamblado completamente con tornillos rosca madera de 1/4" x 1 3/4" (pulgadas) reforzados con cola y cubiertos con tapones de la misma madera. *(No es aceptado el uso de clavos)*
- Estructura estable sobre superficie plana.
- Bordes redondeados.
- Cantos redondeados.
- Zócalo delantero.

DIMENSIONES: (Se acepta una tolerancia en las dimensiones de +/- 0.5 pulgada):

- Altura: 88" (pulgadas)
- Ancho: 38 " (pulgadas)
- Profundidad: De 11" a 12" (pulgadas)



PLANO LIBRERO TIPO 7



Dimensiones dadas en pulgadas (")



TEATRÍN

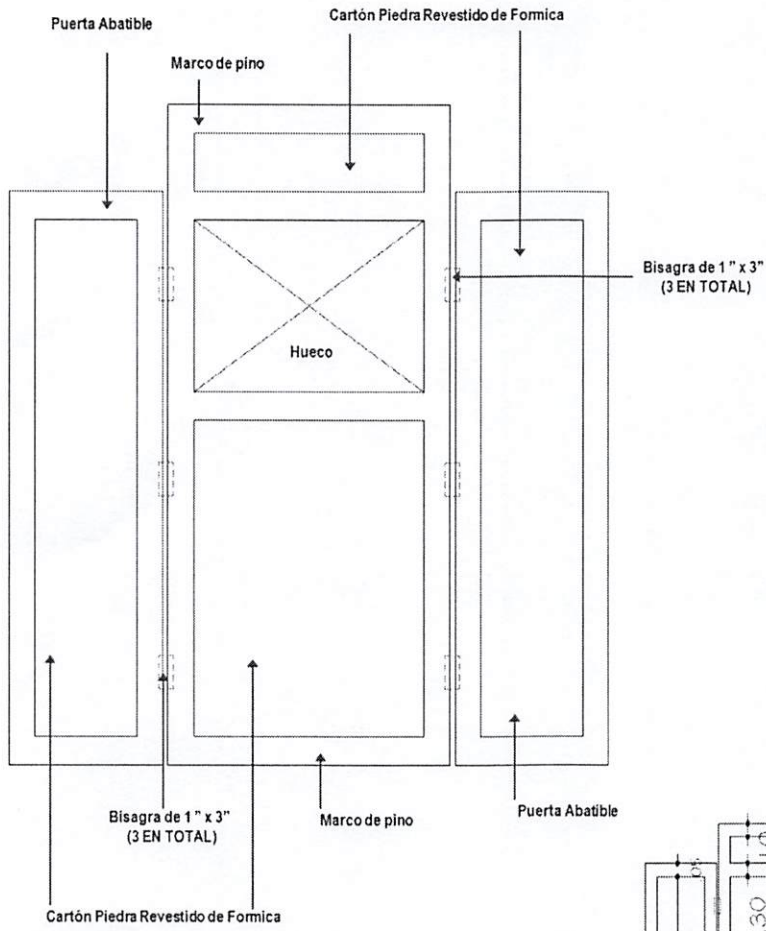
- Marco de la estructura hecho pino tratado de 3/4" (pulgadas) de espesor.
- Centro de la estructura fabricado en cartón piedra revestido con formica en cara frontal. El cartón piedra machihembrado y encolado al marco.
- Compuesto por tres (3) piezas. Una frontal y dos laterales. La pieza frontal fija, las dos laterales abatibles.
- Unión de las piezas laterales al panel central con bisagras cromadas de 1" (pulgada) de ancho x 3" (pulgadas) de largo. Tres (3) de cada lado.
- Marco de madera bien pulido.
- Pintura del marco de madera en barniz, bien aplicado garantizando el sellado de la madera. **(Que no queden ásperos al tacto ni diluir demasiado el barniz)** Aclaremos que no le deben de agregar color al barniz.
- El centro de la estructura de cartón piedra revestido de formica color: Naranja – Azul – Verde – Amarillo. (Ver carta de colores al final)
- Cara posterior del teatrín barnizado completamente. **(Que no quede áspero al tacto, ni diluir demasiado el barniz)** Aclaremos que no le deben de agregar color al barniz.

DIMENSIONES (Se acepta una tolerancia en las dimensiones de +/- 1 cm):

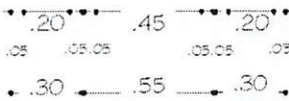
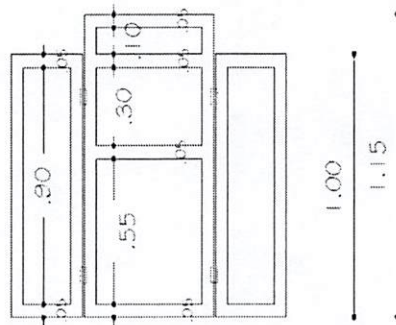
- Pieza Frontal (central): 55 cm x 115 cm de altura.
- Hueco de 45 cm. de ancho x 30 cm de altura.
- Piezas laterales: 30 cm x 100 cm de altura.



PLANO TEATRÍN



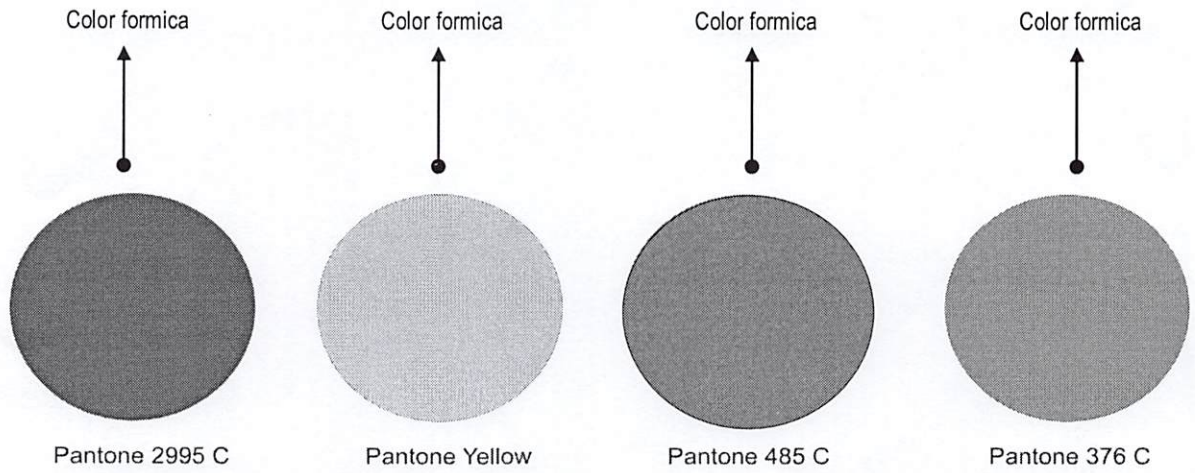
ELEVACION FRONTAL



Dimensiones dadas en metros (mts)



CARTA DE COLORES



4.4.4
10
4,741

TABURETE

ESTRUCTURA METALICA:

- Estructura estable sobre superficie plana.
- Diámetro del tubo 1.0 pulgadas.
- Calibre del tubo 1.2 mm. (Sin pintura).
- Regatón plástico redondeado de 15 mm hacia adentro y macizo de 10 mm hacia afuera.
- Pintura electrostática secada al horno.
- Color de la pintura negra.
- Soldadura: Tipo Mig de cordón (Alambre de cobre más CO2).
- Reposapiés que sirven de refuerzo con tubos del mismo diámetro y calibre del de las patas.

ASIENTO:

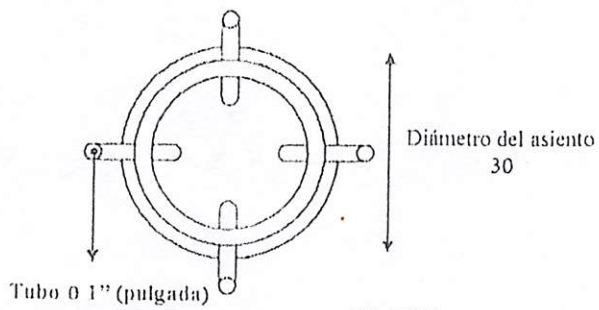
- Asiento fabricado en Triplay de pino.
- Espesor: 1 1/2" pulg.
- Recubrimiento: 0.5 mm como mínimo de formica en cara expuesta.
- Color de lo formica: Haya.
- Cara inferior y bordes: bien pulidos y barnizados garantizando el sellado del Triplay. (Aclaremos que no le deben de agregar color al barniz)
- Cantos: Redondeados con un radio que garantice que la formica no quede al ras del mismo.
- Unión de la estructura con el tope con cuatro (4) tornillos rosca madera cromados de cabeza redondeada de 1/4" (pulg) x 1 1/2" (pulg). de longitud, reforzados con pegamento. (Equivalente a tornillos calibre 10). (Que no sean de acero negro)

DIMENSIONES (Se acepta una tolerancia en las dimensiones de +/- 1 cm):

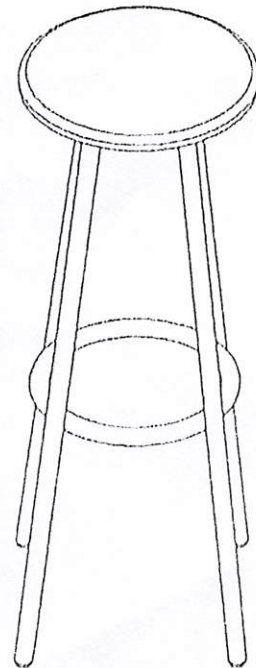
- Altura total de 72 cms.
- Altura del reposapiés: a 30 cm del suelo.
- Diámetro del asiento de 30 cms.



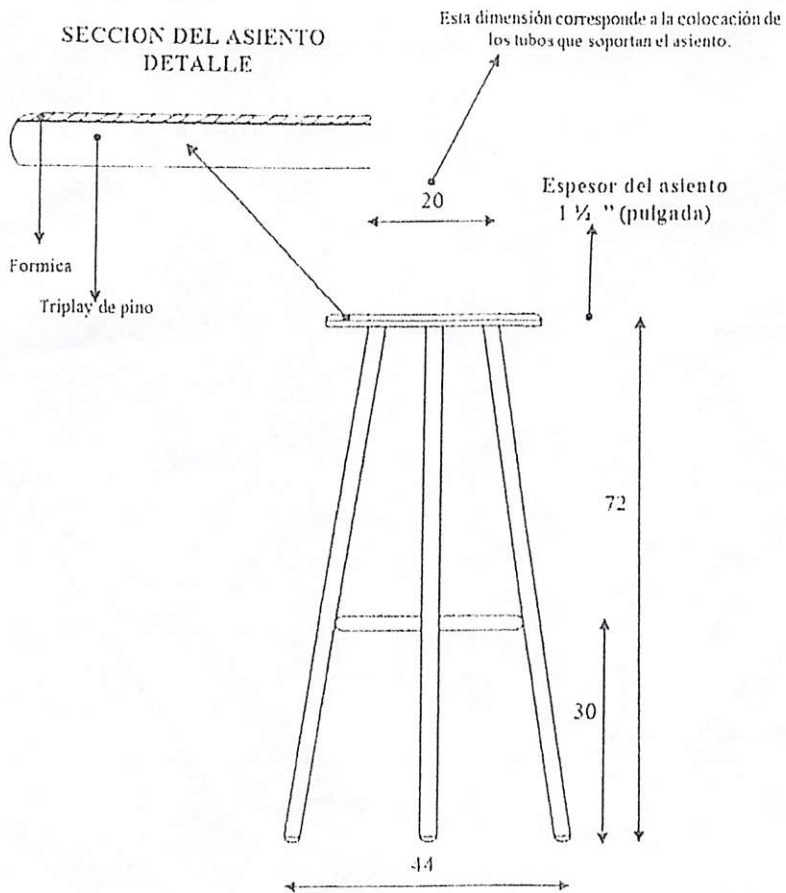
PLANO TABURETE



PLANTA



PERSPECTIVA



ELEVACION

Dimensiones dadas en Centímetros (cms)



LS1
10
7,124

PIZARRA PARA TIZA (VERDE 8'X4')

ESTRUCTURA:

- Marco de madera de pino americano cepillado 1" x 2" (pulgadas).
- Marco de madera se unirá en sus esquinas con cortes a 45 grados para dar una terminación estética y a su vez se unirá con grapas corrugadas.
- El esqueleto de la pizarra será fabricado en pino americano cepillado de 1" x 2" (pulgadas) Formando nueve (9) recuadros. Estos listones de madera serán unidos a media cana, grapados y encolados.

ACABADO:

- La superficie de trabajo será en cartón piedra de 3/16" (pulgada) pintado en color verde mate que permita la escritura con tiza.
- La superficie debe ser de fácil borrado.
- El marco y el esqueleto será pintado con barniz natural.
- Todo el marco y el esqueleto deberán estar bien pulidos y barnizados garantizando el sellado de la madera. (Aclaremos que no le deben de agregar color al barniz)
- Los cantos y bordes serán redondeados.

ENSAMBLADO:

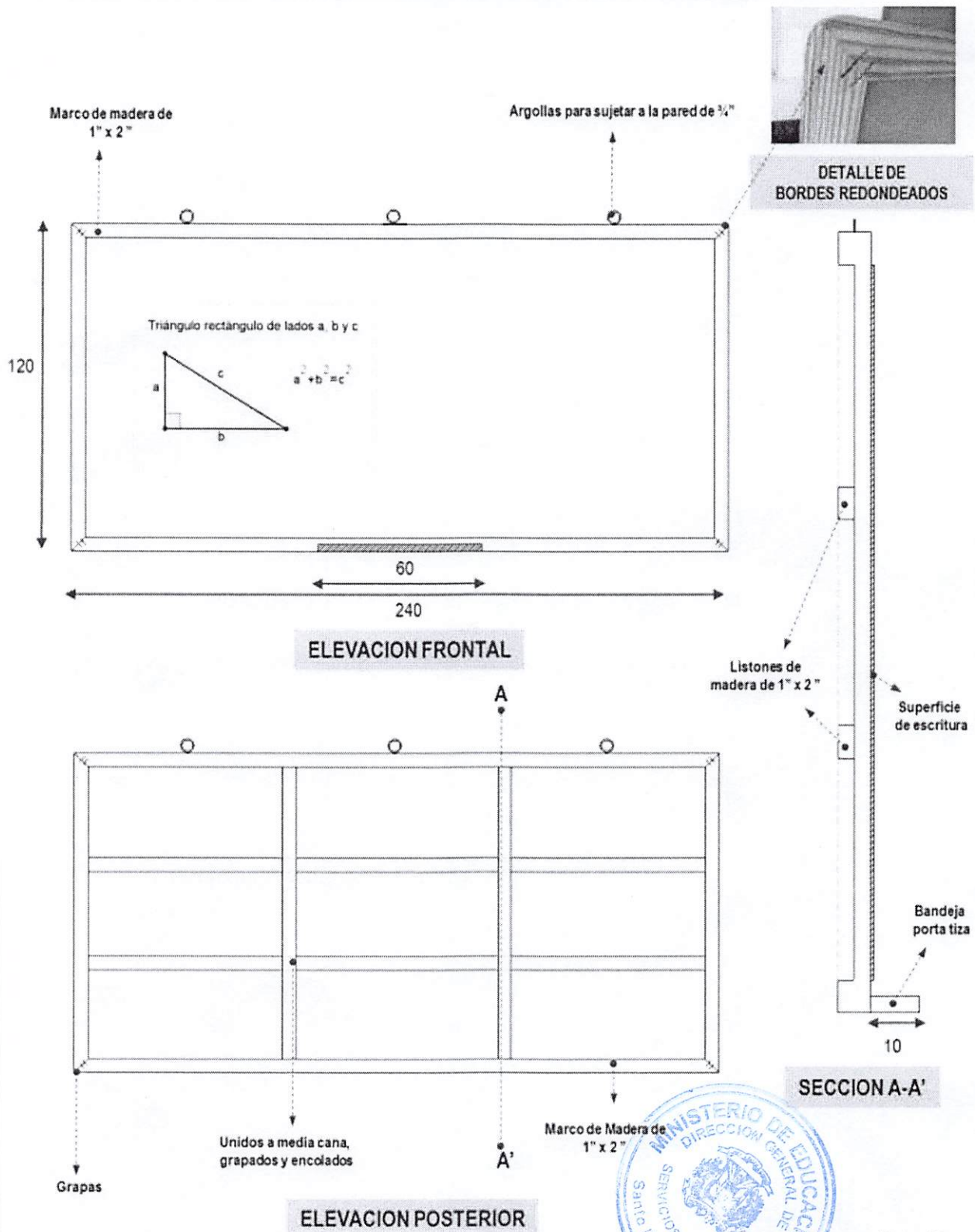
- Debe estar prevista con tres argollas de acero de 3/4". (No son aceptados los cáncamos)
- Deberá estar provisto de bandeja para colocar tiza y borrador. La bandeja estará fijada a la estructura de la pizarra con mínimo tres (3) tornillos. Esta bandeja tendrá una dimensión de 60 cms de ancho y 10 cms de profundidad.

DIMENSIONES:

4' x 8' (pies) o su equivalente 240 cms x 120 cms.



PLANO FICHA No.8 – PIZARRA PARA TIZA



Dimensiones dadas en Centímetros (cms)



11
4.130
45.2

PIZARRA PARA MARCADOR (BLANCA 8'x4")

ESTRUCTURA:

- Marco de madera de pino americano cepillado 1" x 2" (pulgadas).
- Marco de madera se unirá en sus esquinas con cortes a 45 grados para dar una terminación estética y a su vez se unirá con grapas corrugadas.
- El esqueleto de la pizarra será fabricado en pino americano cepillado de 1" x 2" (pulgadas) Formando nueve (9) recuadros. Estos listones de madera serán unidos a media cana, grapados y encolados.

ACABADO:

- La superficie de trabajo será en cartón piedra de 3/16" (pulgada) forrado con una lámina de formica color blanco de 1.2mm de espesor.
- La superficie debe ser de fácil borrado.
- El marco y el esqueleto serán pintados con barniz natural.
- Todo el marco y el esqueleto deberán estar bien pulidos y barnizados garantizando el sellado de la madera. (Aclaremos que no le deben de agregar color al barniz)
- Los cantos y bordes serán redondeados.

ENSAMBLADO:

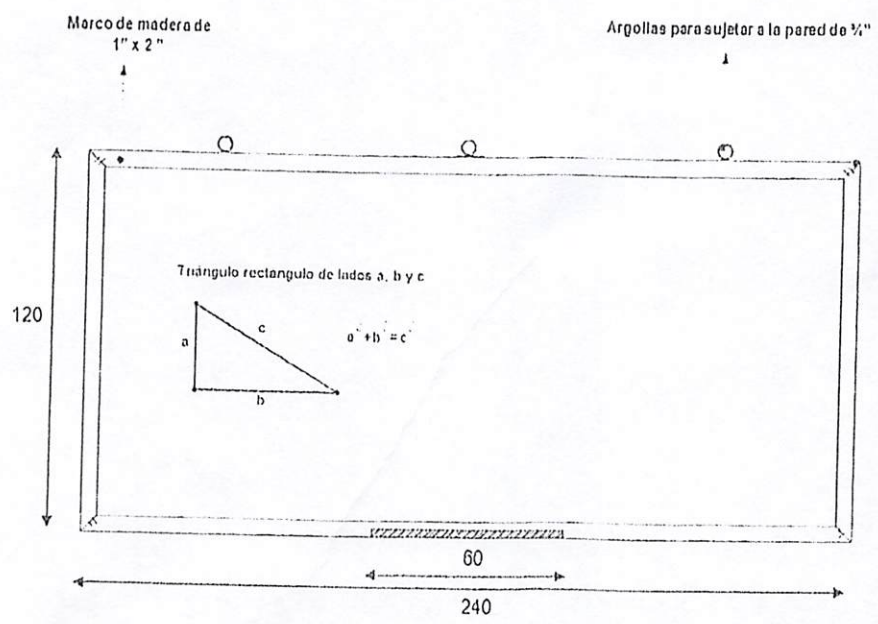
- Debe estar prevista con tres argollas de acero de 3/4". (No son aceptados los cáncamos)
- Deberá estar provisto de bandeja para colocar marcador y borrador. La bandeja estará fijada a la estructura de la pizarra con mínimo tres (3) tornillos. Esta bandeja tendrá una dimensión de 60 cms de ancho y 10 cms de profundidad.

DIMENSIONES:

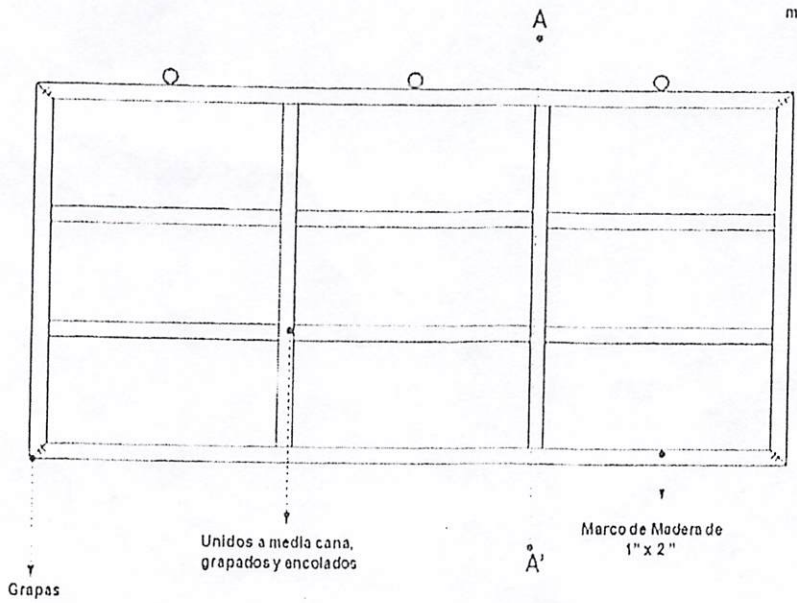
4' x 8' (pies) o su equivalente 240 cms x 120 cms.



PLANO PIZARRA PARA MARCADOR (BLANCA 8'x4")



ELEVACION FRONTAL

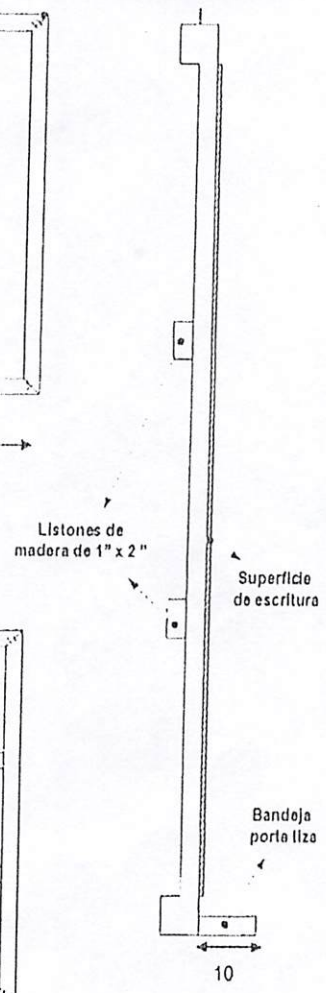


ELEVACION POSTERIOR

Dimensiones dadas en Centímetros (cms)



DETALLE DE BORDES REDONDEADOS



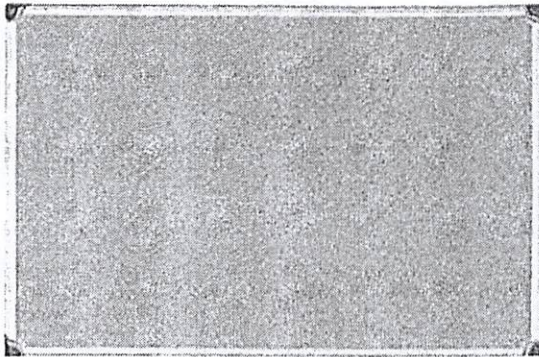
SECCION A-A'



Pizarra de Corcho

Medida: 90cm x 120cm

Estructura: Marco de aluminio



114,759

BUTACA INTEC II

ESTRUCTURA METALICA:

- Estructura metálica ergonómica de conformidad a lo estipulado en los planos.
- Estructura estable sobre superficie plana.
- Doblecés en los tubos que no comprometan la resistencia de la estructura.
- Diámetro del tubo 1.0 pulgadas.
- Calibre del tubo 1.2 mm. Lo que significa que debe tener este calibre antes de aplicar la pintura. (No será aceptado un tubo con menor calibre).
- Regatón plástico redondeado (convexo) de 15 mm hacia adentro y macizo de 10 mm hacia afuera. (No serán aceptado regatones planos).
- Tapones plásticos en terminales de los demás tubos. Plano hacia afuera de 3-5 mm y macizo hacia adentro de 10mm. (No puede quedar ningún terminal sin tapón).
- Parrilla porta libros: Marco en varillas de 3/8" (pulgada) con centro en varillas de 1/4" (pulgada).
- Soldadura: Tipo Mig de cordón (Alambre de cobre mas CO2). (No se aceptará otro tipo de soldadura)
- Color de la pintura: negro.
- Pintura electrostática secada al horno.

ASIENTO:

- Fabricado en una pieza de madera contrachapada (Triplay) moldeada anatómicamente o Fabricado en una pieza compuesta por dos (2) láminas de 1/8" cada una de triplay más una (1) plancha de cartón piedra de 1/8" colocada en al centro, moldeada anatómicamente según el plano.
- Espesor de 3/8" (pulgada).
- Recubrimiento: Formica de 0.5 mm en la cara expuesta.
- Formica color: Haya.
- Cara posterior del asiento: bien pulidos y barnizados garantizando el sellado del Triplay. (Que no queden ásperos al tacto ni diluir demasiado el barniz) Aclaremos que no le deben de agregar color al barniz.
- Bordes: bien pulidos y barnizados garantizando el sellado del Triplay. (Que no queden ásperos al tacto ni diluir demasiado el barniz) Aclaremos que no le deben de agregar color al barniz.
- Cantos: Redondeados con un radio que garantice que la formica no quede al ras del mismo.
- Asiento moldeado anatómicamente, según el plano.
- Unión a la estructura mediante cuatro (4) remaches de aluminio de ala ancha (cabeza de 1/2" de ancho) de 3/16" x 1", fijados firmemente. (No serán aceptados remaches con cabeza de menor diámetro).

RESPALDO:

- Fabricado en una pieza de madera contrachapada (Triplay) moldeada anatómicamente o Fabricado en una pieza compuesta por dos (2) láminas de 1/8" cada una de triplay



más una (1) plancha de cartón piedra de 1/8" colocada en el centro, moldeada anatómicamente según el plano.

- Espesor de 3/8" (pulgada).
- Recubrimiento: Formica en ambas caras de 0.5 mm.
- Formica color: Haya.
- Bordes: bien pulidos y barnizados garantizando el sellado del Triplay. (Que no queden ásperos al tacto ni diluir demasiado el barniz) Aclaremos que no le deben de agregar color al barniz.
- Cantos: Redondeados con un radio que garantice que la formica no quede al ras del mismo.
- Respaldo moldeado anatómicamente, según el plano.
- Unión a la estructura mediante cuatro (4) remaches de aluminio ala ancha (cabeza de 1/2" de ancho) de 3/16" x 1", fijados firmemente. (No serán aceptados remaches con cabeza de menor diámetro).

TOPE (Tablero):

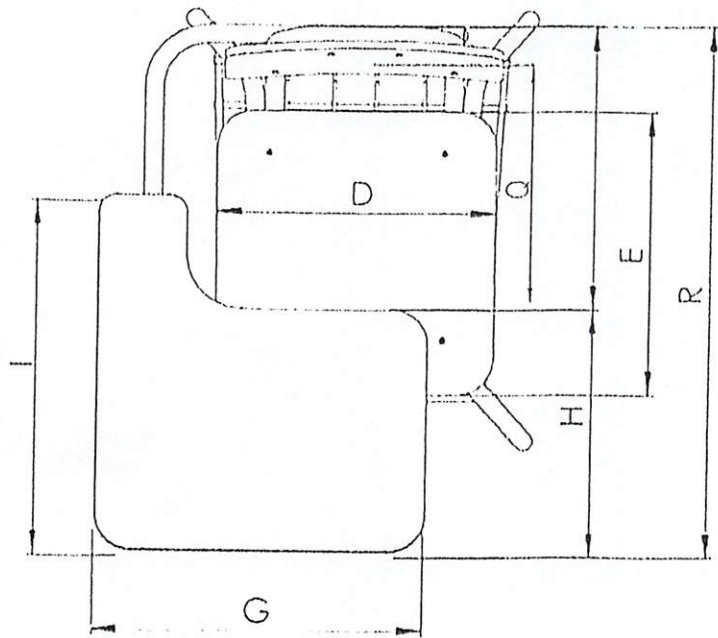
- Fabricado en madera contrachapada (triplay).
- Espesor mínimo: 3/4" (pulgada).
- Recubrimiento: Formica de 0.5 mm en la cara expuesta.
- Formica color: Haya.
- Cara inferior y bordes: bien pulidos y barnizados garantizando el sellado del Triplay. (Aclaremos que no le deben de agregar color al barniz)
- Cantos: Redondeados con un radio que garantice que la formica no quede al ras del mismo.
- Unión de la estructura con el tope cuatro (4) tornillos rosca madera cromados de cabeza redondeada de 1/4" (pulg) x 1 1/2" (pulg). de longitud, reforzados con pegamento. (Equivalente a tornillos calibre 10). (Que no sean de acero negro)

DIMENSIONES (Se acepta una tolerancia en las dimensiones de +/- 1 cm) :

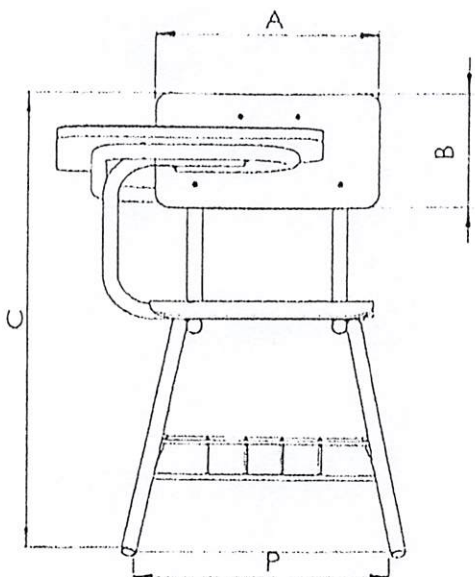
- Altura total (C): 73 cms.
- Altura piso-asiento (F): 40 cms.
- Altura piso-parte inferior de la estructura del asiento (N): 34.5cms.
- Altura piso-tablero (J): 65 cms.
- Altura piso-soporte posterior del tablero (K): 56 cms.
- Altura piso-parte frontal de la parrilla (L): 23 cms.
- Altura piso-parte posterior de la parrilla (M): 14 cms.
- Respaldo (A) x (B): 37 cms. x 18 cms.
- Asiento (D) x (E) : 37 cms. x 36 cms.
- Separación entre el respaldo y el tablero (Q): 33 cms.
- Profundidad total de la butaca (R) : 67 cms.
- Separación frontal de las patas (P): 40 cms.
- Separación lateral de las patas (O): 54 cms.
- Tablero (H) x (G) x (I): 30 cms. x 40 cms. x 45 cms.



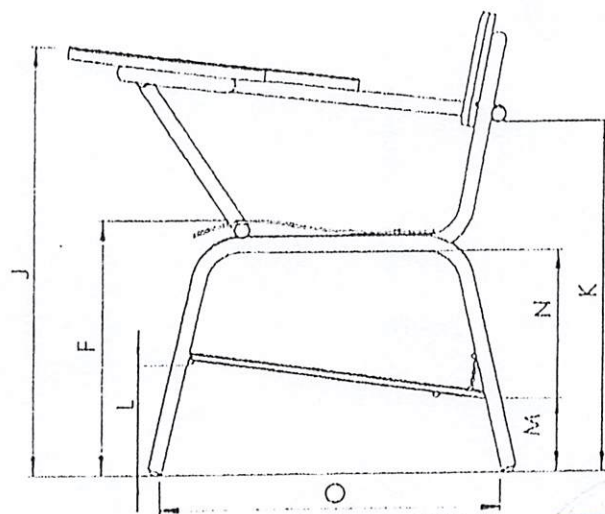
PLANO BUTACA INTEC II



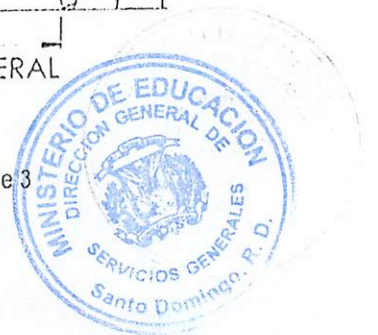
ELEVACIÓN SUPERIOR



ELEVACIÓN FRONTAL



ELEVACIÓN LATERAL



5

85,089

BUTACA INTEC III

ESTRUCTURA METALICA:

- Estructura metálica ergonómica de conformidad a lo estipulado en los planos.
- Estructura estable sobre superficie plana.
- Dobleces en los tubos que no comprometan la resistencia de la estructura.
- Diámetro del tubo 1.0 pulgadas.
- Calibre del tubo 1.2 mm. Lo que significa que debe tener este calibre antes de aplicar la pintura. (No será aceptado un tubo con menor calibre).
- Regatón plástico redondeado (convexo) de 15 mm hacia adentro y macizo de 10 mm hacia afuera. (No serán aceptado regatones planos).
- Tapones plásticos en terminales de los demás tubos. Plano hacia afuera de 3-5 mm y macizo hacia adentro de 10mm. (No puede quedar ningún terminal sin tapón).
- Parrilla porta libros: Marco en varillas de 3/8" (pulgada) con centro en varillas de 1/4" (pulgada).
- Soldadura: Tipo Mig de cordón (Alambre de cobre mas CO2). (No se aceptará otro tipo de soldadura)
- Color de la pintura: negro.
- Pintura electrostática secada al horno.

ASIENTO:

- Fabricado en una pieza de madera contrachapada (Triplay) moldeada anatómicamente o Fabricado en una pieza compuesta por dos (2) láminas de 1/8" cada una de triplay más una (1) plancha de cartón piedra de 1/8" colocada en el centro, moldeada anatómicamente según el plano.
- Espesor de 3/8" (pulgada).
- Recubrimiento: Formica de 0.5 mm en la cara expuesta.
- Formica color: Haya.
- Cara posterior del asiento: bien pulidos y barnizados garantizando el sellado del Triplay. (Que no queden ásperos al tacto ni diluir demasiado el barniz) Aclaremos que no le deben de agregar color al barniz.
- Bordes: bien pulidos y barnizados garantizando el sellado del Triplay. (Que no queden ásperos al tacto ni diluir demasiado el barniz) Aclaremos que no le deben de agregar color al barniz.
- Cantos: Redondeados con un radio que garantice que la formica no quede al ras del mismo.
- Asiento moldeado anatómicamente, según el plano.
- Unión a la estructura mediante cuatro (4) remaches de aluminio de ala ancha (cabeza de 1/2" de ancho) de 3/16" x 1", fijados firmemente. (No serán aceptados remaches con cabeza de menor diámetro).

RESPALDO:

- Fabricado en una pieza de madera contrachapada (Triplay) moldeada anatómicamente o Fabricado en una pieza compuesta por dos (2) láminas de 1/8" cada una de triplay más una



(1) plancha de cartón piedra de 1/8" colocada en el centro, moldeada anatómicamente según el plano.

- Espesor de 3/8" (pulgada).
- Recubrimiento: Formica en ambas caras de 0.5 mm.
- Formica color: Haya.
- Bordes: bien pulidos y barnizados garantizando el sellado del Triplay. (Que no queden ásperos al tacto ni diluir demasiado el barniz) Aclaremos que no le deben de agregar color al barniz.
- Cantos: Redondeados con un radio que garantice que la formica no quede al ras del mismo.
- Respaldo moldeado anatómicamente, según el plano.
- Unión a la estructura mediante cuatro (4) remaches de aluminio ala ancha (cabeza de 1/2" de ancho) de 3/16" x 1", fijados firmemente. (No serán aceptados remaches con cabeza de menor diámetro).

TOPE (Tablero):

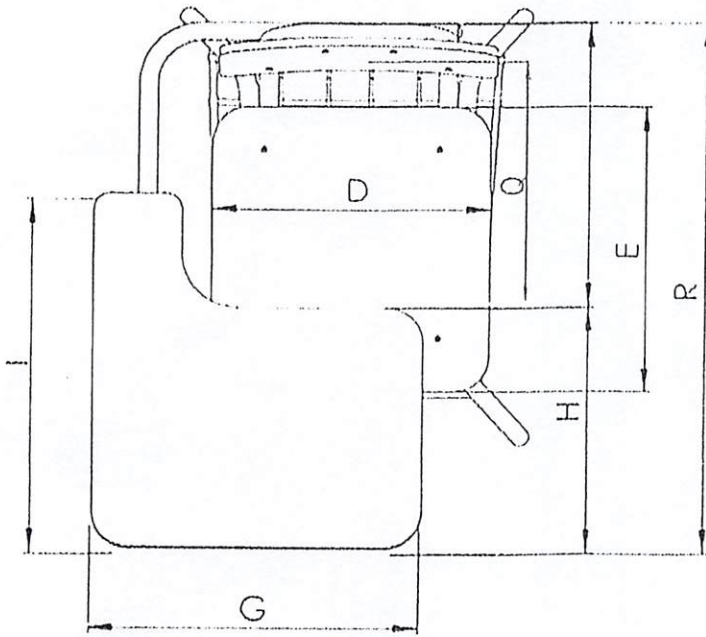
- Fabricado en madera contrachapada (triplay).
- Espesor mínimo: 3/4" (pulgada).
- Recubrimiento: Formica de 0.5 mm en la cara expuesta.
- Formica color: Haya.
- Cara inferior y bordes: bien pulidos y barnizados garantizando el sellado del Triplay. (Aclaremos que no le deben de agregar color al barniz)
- Cantos: Redondeados con un radio que garantice que la formica no quede al ras del mismo.
- Unión de la estructura con el tope cuatro (4) tornillos rosca madera cromados de cabeza redondeada de 1/4" (pulg) x 1 1/2" (pulg). de longitud, reforzados con pegamento. (Equivalente a tornillos calibre 10). (Que no sean de acero negro)

DIMENSIONES (Se acepta una tolerancia en las dimensiones de +/- 1 cm) :

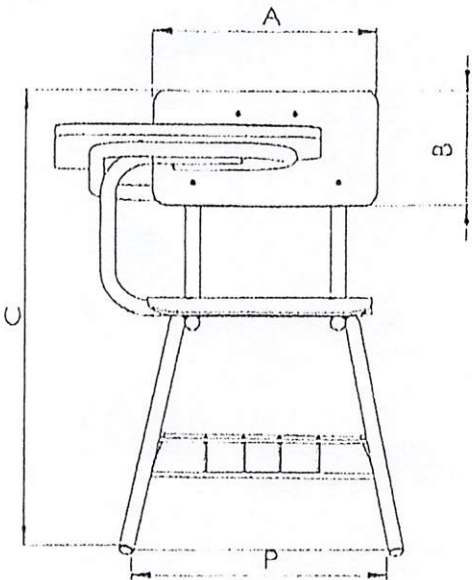
- Altura total (C): 80 cms.
- Altura piso-asiento (F): 44 cms.
- Altura piso – parte inferior de la estructura del asiento (N): 39 cms
- Altura piso-tablero (J): 74 cms.
- Altura piso-soporte posterior del tablero (K): 63 cms.
- Altura piso-parte frontal de la parrilla (L): 22 cms.
- Altura piso-parte posterior de la parrilla (M): 13 cms.
- Respaldo (A) x (B): 38 cms. x 20 cms.
- Asiento (D) x (E) : 38 cms. x 36 cms.
- Separación entre el respaldo y el tablero (Q): 35 cms.
- Profundidad total de la butaca (R) : 76 cms.
- Separación frontal de las patas (P): 44cms.
- Separación lateral de las patas (O): 57cms.
- Dimensiones del tablero (H) x (G) x (I): 34 cms. x 45 cms. x 50cms.



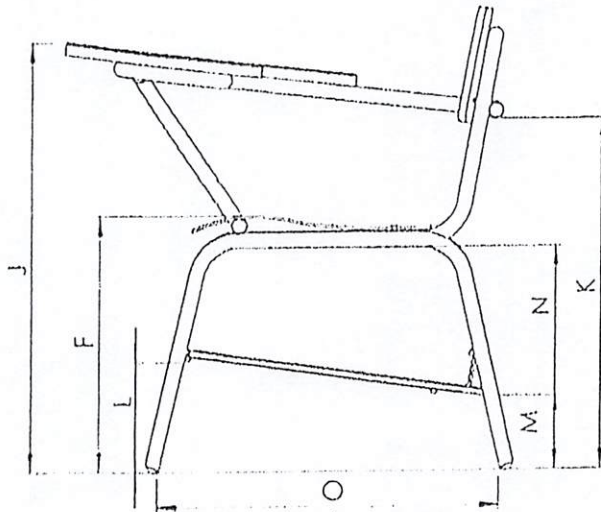
PLANO BUTACA INTEC III



ELEVACIÓN SUPERIOR



ELEVACIÓN FRONTAL



ELEVACIÓN LATERAL

MOBILIARIO ESCOLAR

MINERD

