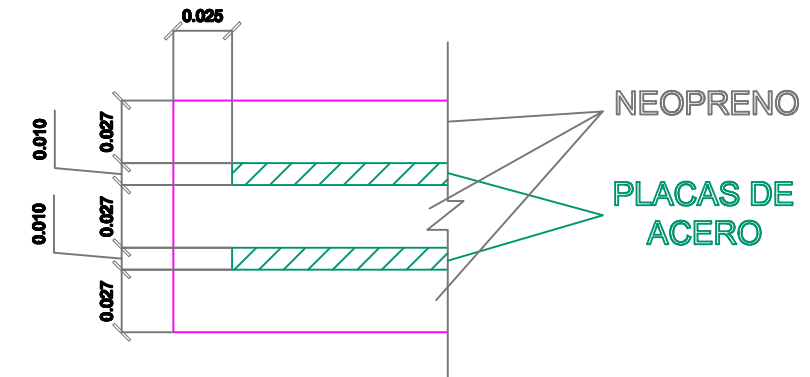
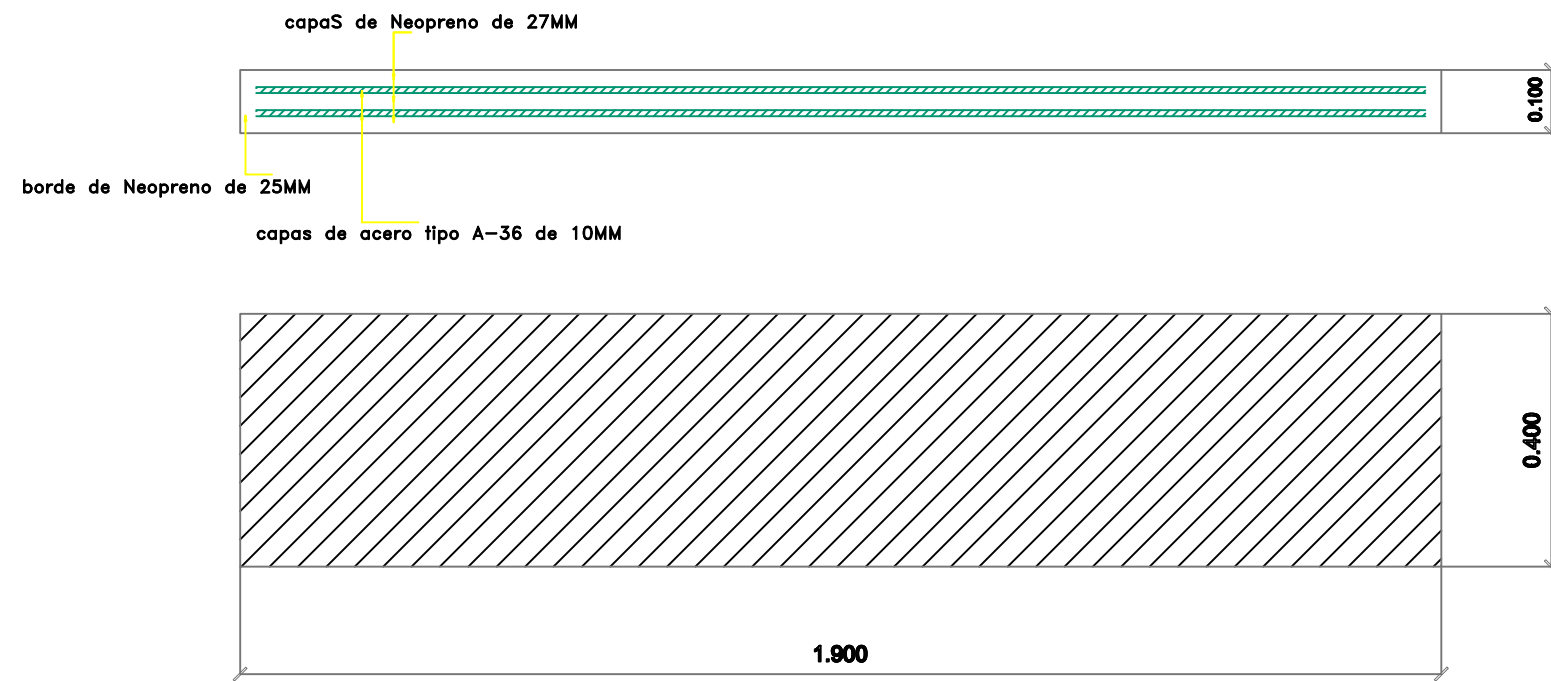


APOYOS DE NEOPRENO ZUNCHADO



ESPECIFICACIONES

- a) Dureza : = 60
- b) Modulo de cortante (G) : = 200 PSI (min.) 300 PSI (max.)
- c) Modulo Elastico (E) : = 20,321.05 PSI
- d) Deflexion instantanea (al cortante) : = 0.45
- f) Esfuerzo de compresion maximo admisible para cargas totales = 1,600 Psi
- g) Incrustacion placa metalica : $F_y = 36$ KSI.
- h) Incrustacion placa metalica (esfuerzo maximo de fatiga) : $F_y = 24$ KSI.

OPRET

Oficina para el Reordenamiento del Transporte

PROYECTO:

PLANO:

DETALLES APOYO DE NEOPRENO

FECHA:

ESCALA: