

PROYECTO:

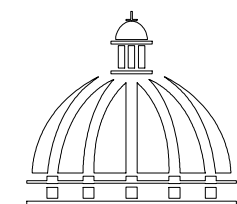
**“REMODELACIÓN DEL CAMPO DE BÉISBOL
MANUEL BUENO”**

MUNICIPIO EL PINO

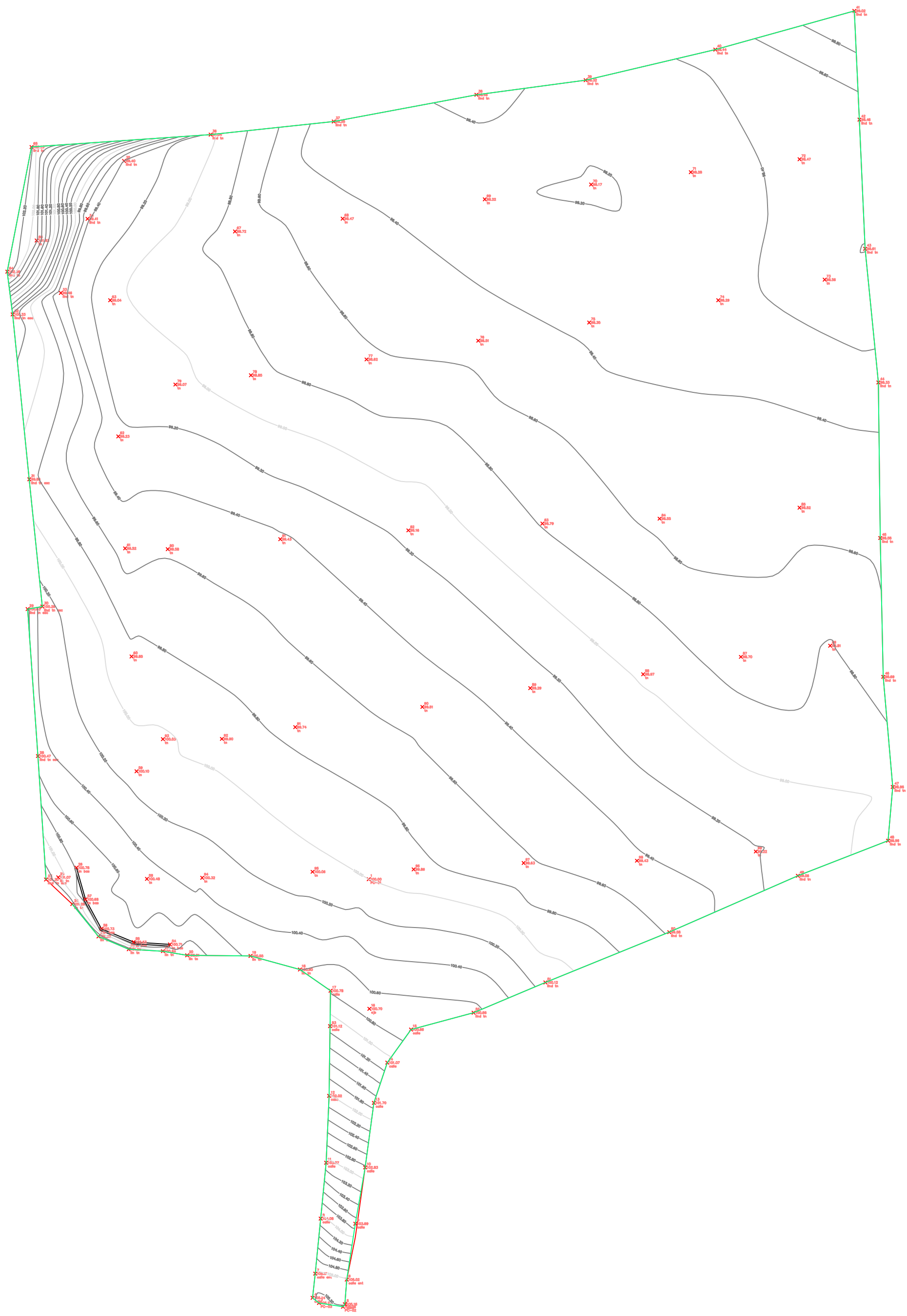
DAJABÓN, RD

JUNIO 2021

COMISIÓN PRESIDENCIAL DE APOYO
AL DESARROLLO PROVINCIAL
CPADP



Gobierno de la
República Dominicana



COMISIÓN PRESIDENCIAL DE APOYO
AL DESARROLLO PROVINCIAL
CPADP



Ave. Dr. Delgado, Esq. Moises Garcia,
Gazcue, Sto. Dgo., R.D.
TEL.: (809)-364-2189 | FAX.: (809)- 688-1665
E-Mail: info@cpadp.gob.do

PROYECTO:
**REMODELACIÓN DEL CAMPO DE
BEISBOL MANUEL BUENO**
 Municipio El Pino
 Provincia Dajabon
 República Dominicana

EQUIPO DE TRABAJO:

DISEÑO ARQUITECTÓNICO
 ARQ. MARIEL MONTILLA
 codia 00000

ENC. INGENIERÍA
 ING. JUNIOR MARTINEZ
 codia 00000

ESTRUCTURAL
 ING. _____
 codia 00000

ELÉCTRICO
 ING. _____
 codia 00000

HIDRO-SANITARIO
 ING. _____
 codia 00000

SELLO DE APROBACIÓN

FECHA _____

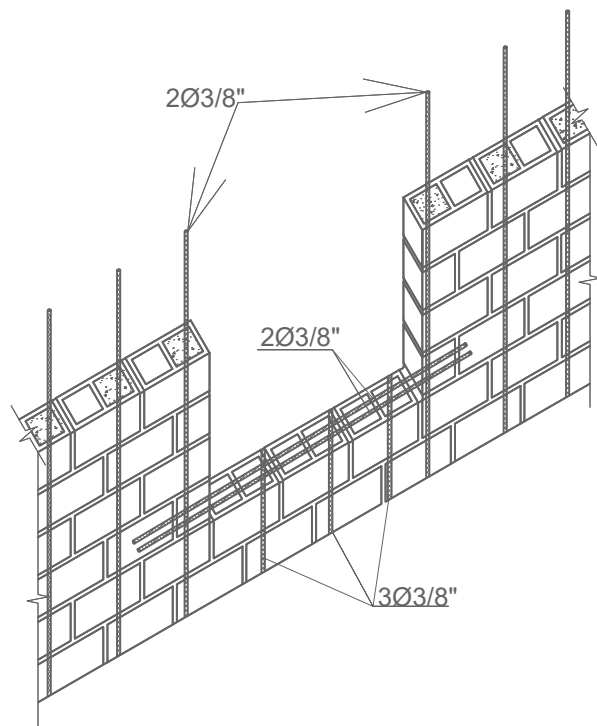
CONTENIDO:

PLANTA DE CURVA DE NIVEL

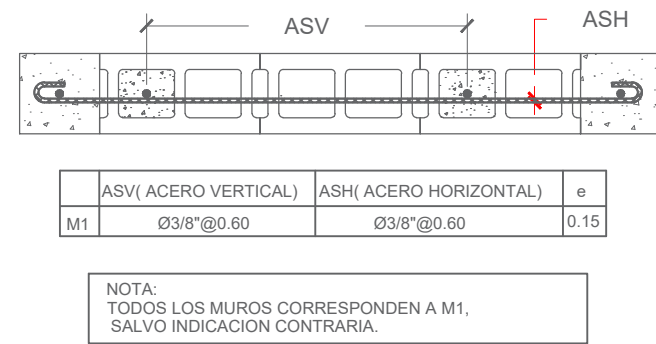
Escala:
1:400

JUNIO 2021

NO. PÁGINA:
001

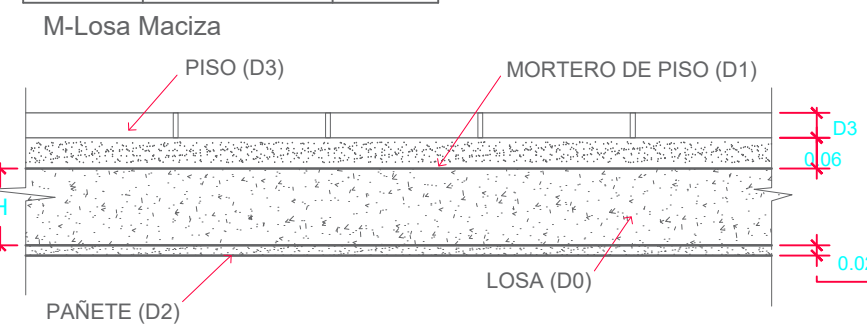


DETALLE REFUERZO ABERTURA VENTANA

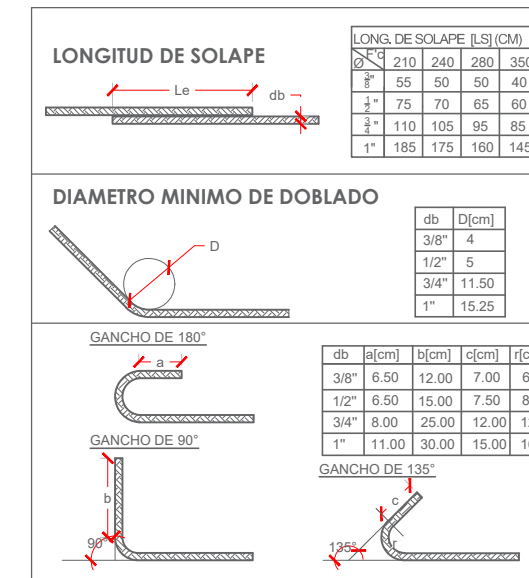


DETALLE REFUERZO MAMPOSTERIA

LOSA	ESPESOR (m)	TIPO
L1@L5	0.12	M



DETALLE DE LOSAS



NOTA CARGA DE LOSAS:

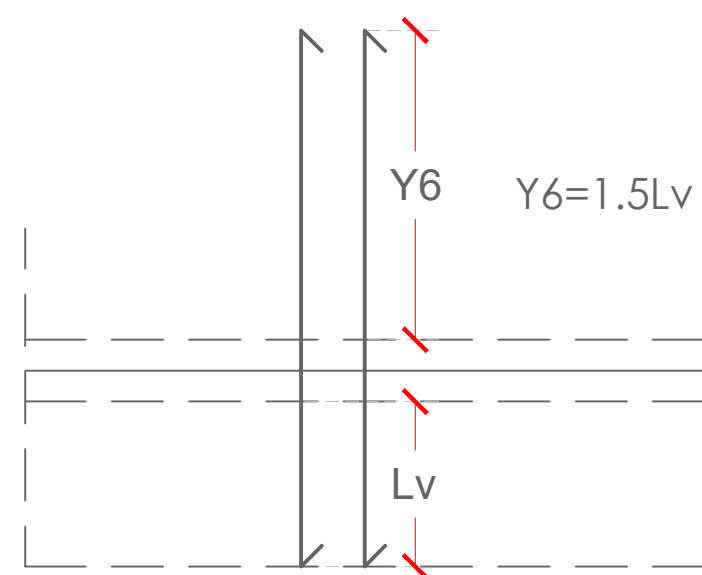
- 1) CARGAS DE SERVICIOS.
- 1-A) CARGAS MUERTAS.
- D0 = PESO PROPIO = 0.12m X 2400 Kg/m3
 - D0 = 288 Kg/m2
 - D1 = 0.06 m X 2100 Kg/m3
 - D1 = 126 Kg/m2
 - D2 = 0.02 m X 2100 Kg/m3 = 42 Kg/m2
 - D3 = 20 Kg/m2
- 1-B) CARGAS VIVAS
- L1- HABITACIONES, PASILLO Y ESTAR
 - L2- BALCONES Y ESCALERAS
 - L1 = 200 Kg/m2
 - L2 = 400 Kg/m2

NOTA DE REFUERZOS

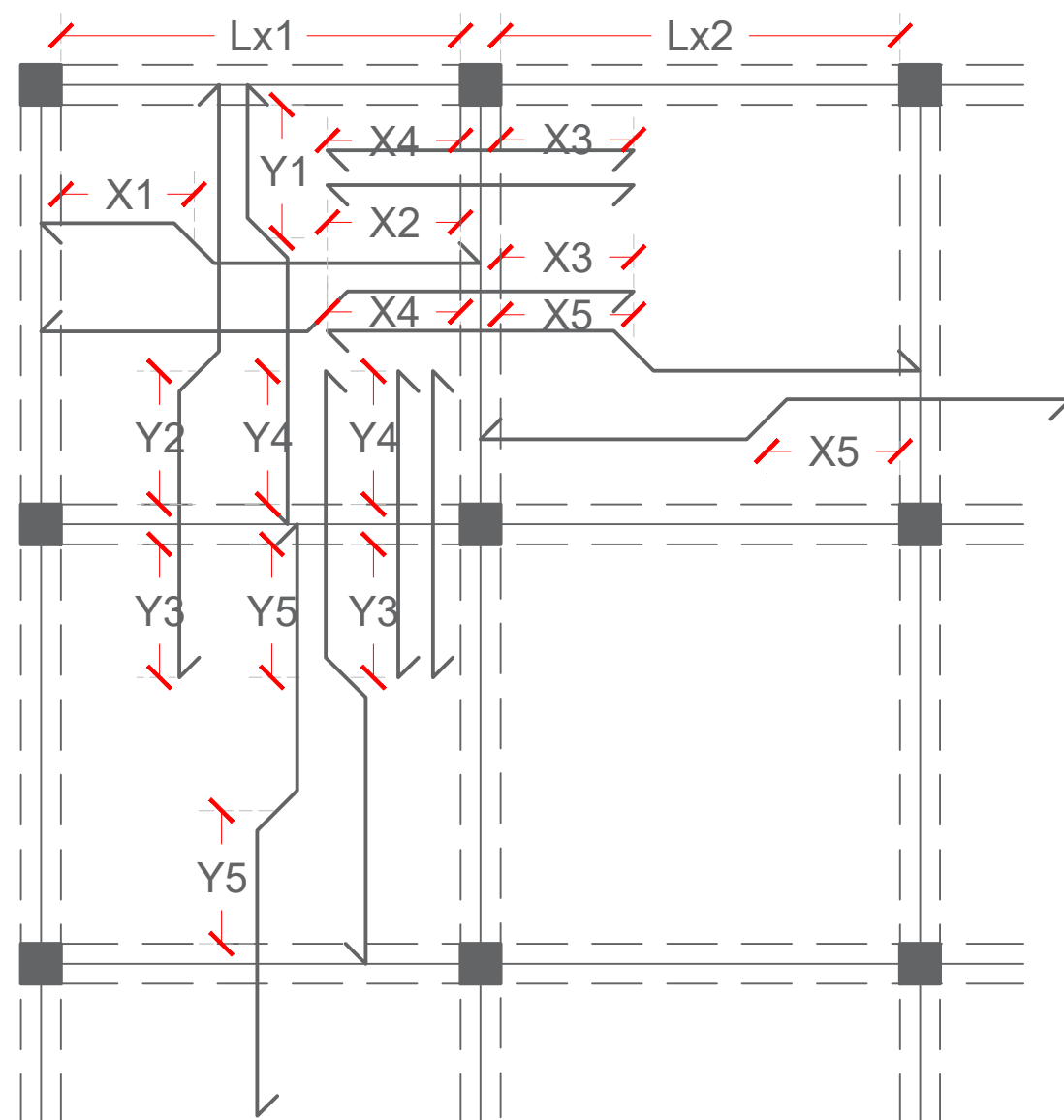
- 1-TODO ACERO LONGITUDINAL CORRESPONDE A Ø3/8". TODO ESPACIAMIENTO COLOCADO EN ACERO LONGITUDINAL CORRESPONDE 0.25, A MENOS QUE SE INDIQUE LO CONTRARIO.
- 2-TODO ACERO ADICIONAL CORRESPONDE A Ø3/8". TODO ESPACIAMIENTO COLOCADO EN ACERO ADICIONAL CORRESPONDE 0.50, A MENOS QUE SE INDIQUE LO CONTRARIO.
- 3-EL ACERO DE REFUERZO A SER COLOCADO PRIMERO SERA AQUEL CON MENOR ESPACIAMIENTO.

CALIDAD DE LOS MATERIALES

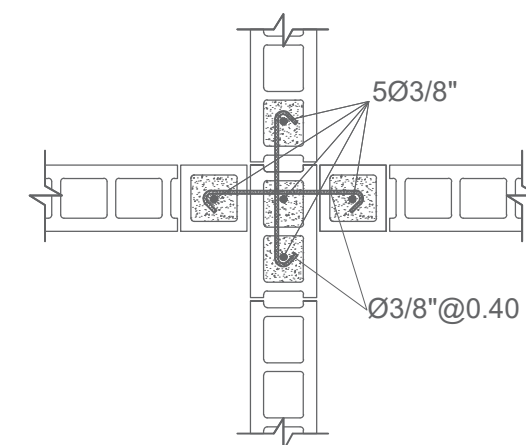
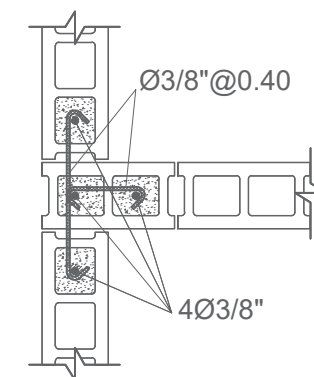
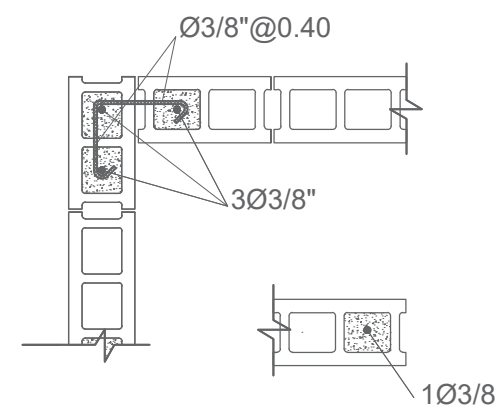
- 1- Concreto:
F'c= 210 Kg/cm²
- 2- Barra de refuerzo corrugado (Varillas)
Fy= 4,200 Kg/cm² (Grado 60)
- 3- Malla Electrosoldada
Fy= 5,600 Kg/cm² (Grado 80)
- 4- Bloques de concreto
Fb≥ 60 Kg/cm².
- 5- Mortero en junta
F'j≥ 80 Kg/cm²
- 6- Hormigón en cámara
F'cm≥ 120 Kg/cm².



X1=1/5 Lx1	Y1=1/5 Ly1
X2=1/5 Lx1	Y2=1/5 Ly1
X3=1/3 Lx2	Y3=1/3 Ly2
X4=1/3 Lx1	Y4=1/3 Ly1
X5=1/4 Lx2	Y5=1/4 Ly2

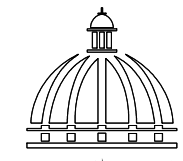


1
00 PLANTA ESTRUCTURAL DE TECHO - DUGOUT
ESC. 1:50



DETALLE INTERSECCIONES DE MURO

COMISIÓN PRESIDENCIAL DE APOYO
AL DESARROLLO PROVINCIAL
CPADP



GOBIERNO DE LA
REPÚBLICA DOMINICANA

Ave. Dr. Delgado, Esq. Moisés García,
Gazcue, Sto. Dgo., R.D.
TEL.: (809)-364-2189 | FAX.: (809)- 688-1665
E-Mail: info@cpadp.gob.do

PROYECTO:
**REMEDIACIÓN DEL CAMPO DE
BEISBOL MANUEL BUENO**

Municipio El Pino
Provincia Dajabon
República Dominicana

EQUIPO DE TRABAJO:

DISEÑO ARQUITECTÓNICO
ARQ. MARIEL MONTILLA
codia 00000

ENC. INGENIERÍA
ING. JUNIOR MARTINEZ
codia 00000

ESTRUCTURAL
ING. _____
codia 00000

ELÉCTRICO
ING. _____
codia 00000

HIDRO-SANITARIO
ING. _____
codia 00000

SELLO DE APROBACIÓN

FECHA _____

CONTENIDO:

DETALLES ESTRUCTURALES

Escala:

1:50

JUNIO 2021

NO. PÁGINA:

026

PROYECTO:
**REMODELACIÓN DEL CAMPO DE
BEISBOL MANUEL BUENO**

Municipio El Pino
Provincia Dajabon
República Dominicana

EQUIPO DE TRABAJO:

DISEÑO ARQUITECTÓNICO
ARQ. MARIEL MONTILLA
codia 00000

ENC. INGENIERÍA
ING. JUNIOR MARTINEZ
codia 00000

ESTRUCTURAL
ING. _____
codia 00000

ELÉCTRICO
ING. _____
codia 00000

HIDRO-SANITARIO
ING. _____
codia 00000

SELLO DE APROBACIÓN

FECHA _____

CONTENIDO:

**PLANTA DE CONJUNTO
SOBRE CURVA DE NIVEL**

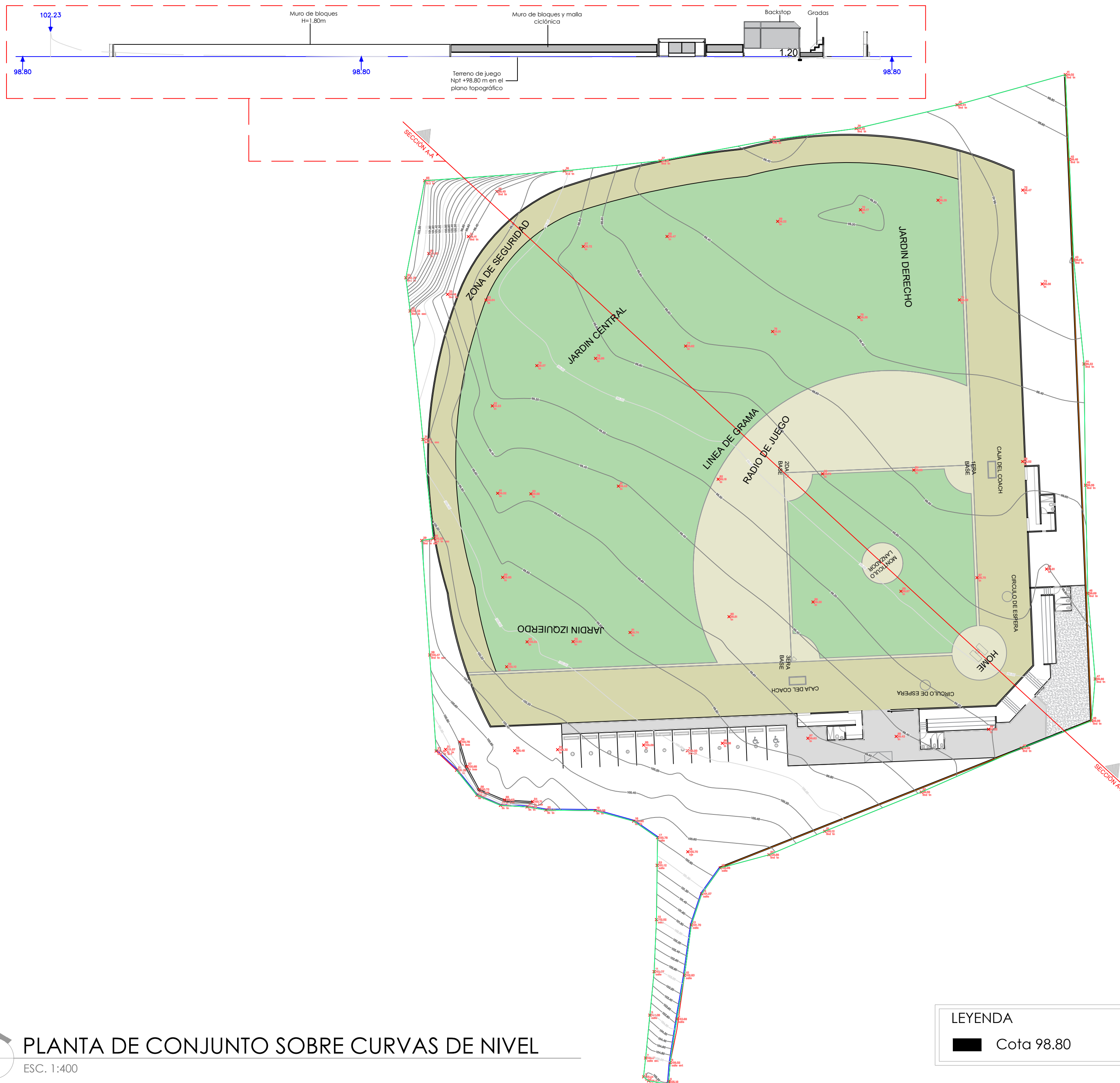
Escala:

1:400

JUNIO 2021

NO. PÁGINA:

002



 **PLANTA DE CONJUNTO SOBRE CURVAS DE NIVEL**
ESC. 1:400

LEYENDA
■ Cota 98.80



PROYECTO:
**REMODELACIÓN DEL CAMPO DE
BEISBOL MANUEL BUENO**
Municipio El Pino
Provincia Dajabon
República Dominicana

EQUIPO DE TRABAJO:

DISEÑO ARQUITECTÓNICO
ARQ. MARIEL MONTILLA
codia 00000

ENC. INGENIERÍA
ING. JUNIOR MARTINEZ
codia 00000

ESTRUCTURAL
ING. _____
codia 00000

ELÉCTRICO
ING. _____
codia 00000

HIDRO-SANITARIO
ING. _____
codia 00000

SELLO DE APROBACIÓN

FECHA _____

CONTENIDO:

**PLANTA ARQUITECTÓNICA
DE CONJUNTO**

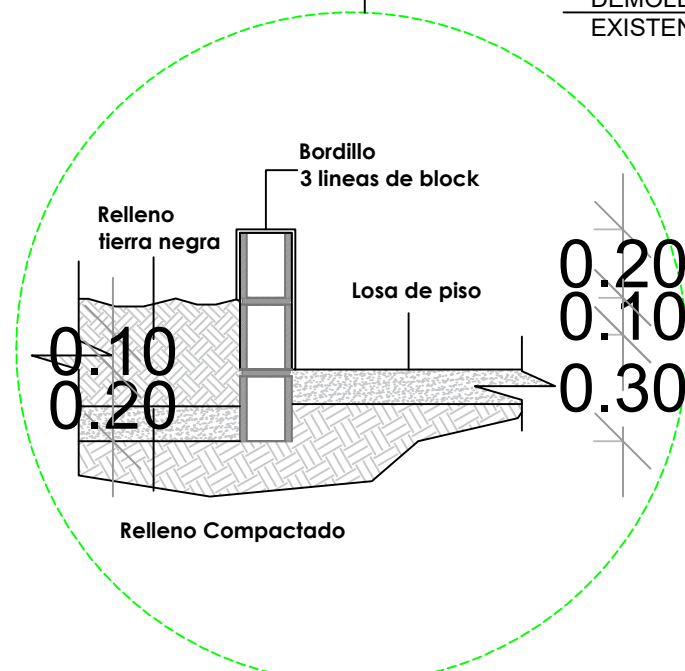
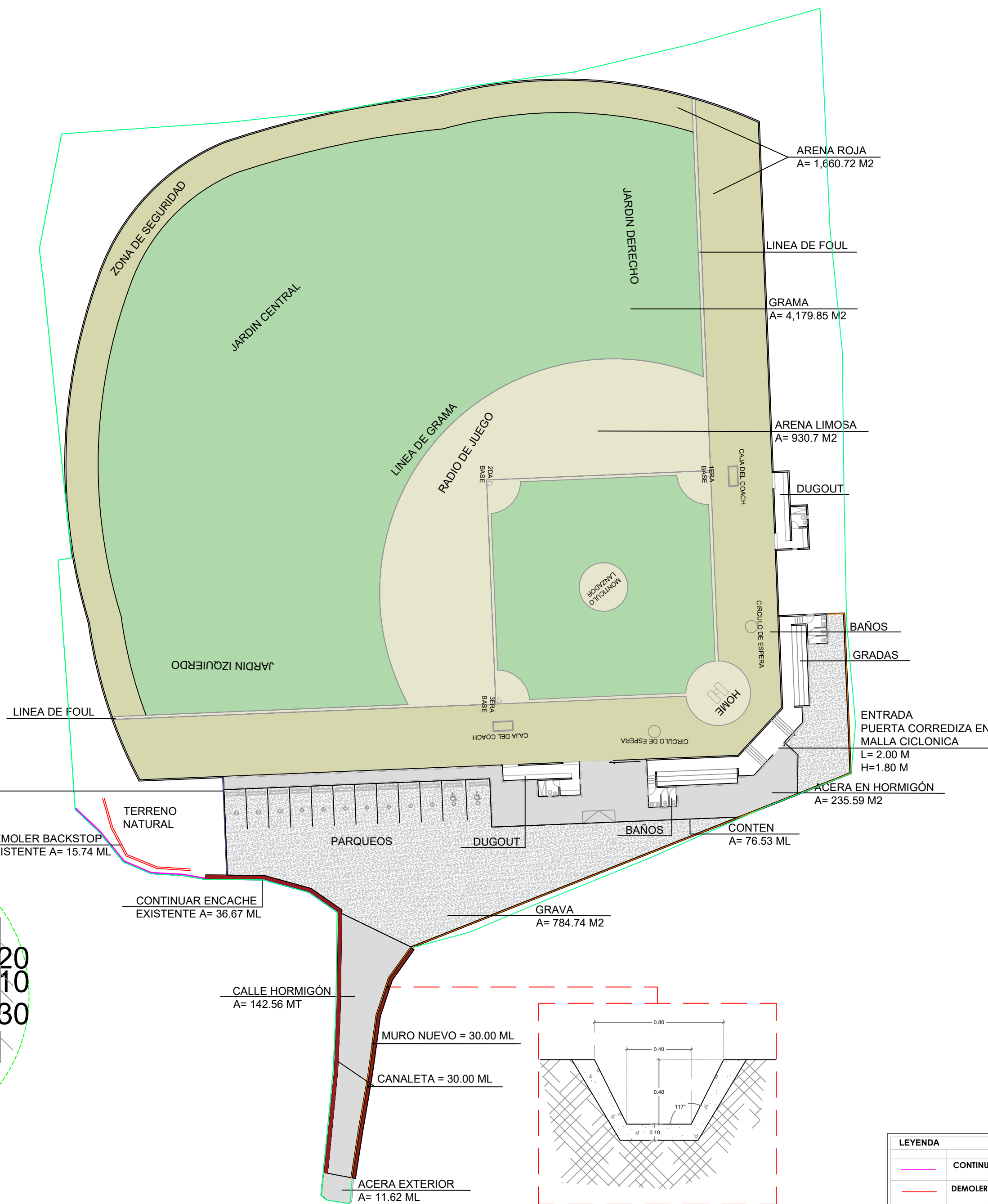
Escala:

1:400

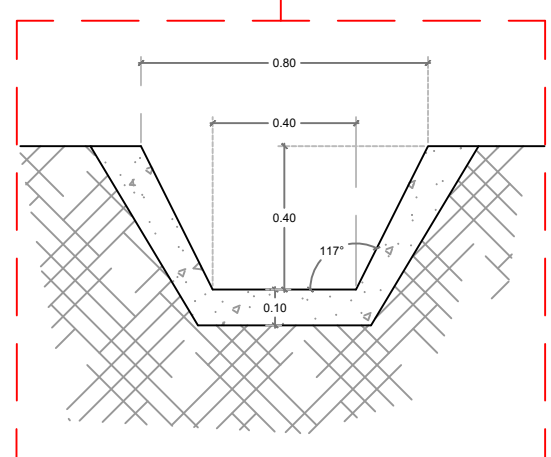
JUNIO 2021

NO. PÁGINA:

003



BORDILLO EN TODA
LA ACERA 16.21 ML



LEYENDA	
	CONTINUAR ENCACHE EXISTENTE A= 36.67 ML
	DEMOLER BACKSTOP EXISTENTE A= 15.74 ML
	CANALETA = 30.00 ML
	BORDILLO H=0.20 ML =16.21 ML



PROYECTO:
**REMEDIACIÓN DEL CAMPO DE
BEISBOL MANUEL BUENO**

Municipio El Pino
Provincia Dajabon
República Dominicana

EQUIPO DE TRABAJO:

DISEÑO ARQUITECTÓNICO
ARQ. MARIEL MONTILLA
codia 00000

ENC. INGENIERÍA
ING. JUNIOR MARTINEZ
codia 00000

ESTRUCTURAL
ING.
codia 00000

ELÉCTRICO
ING.
codia 00000

HIDRO-SANITARIO
ING.
codia 00000

SELLO DE APROBACIÓN

FECHA _____

CONTENIDO:

**PLANTA ARQUITECTÓNICA
DIMENSIONADA DE CONJUNTO**

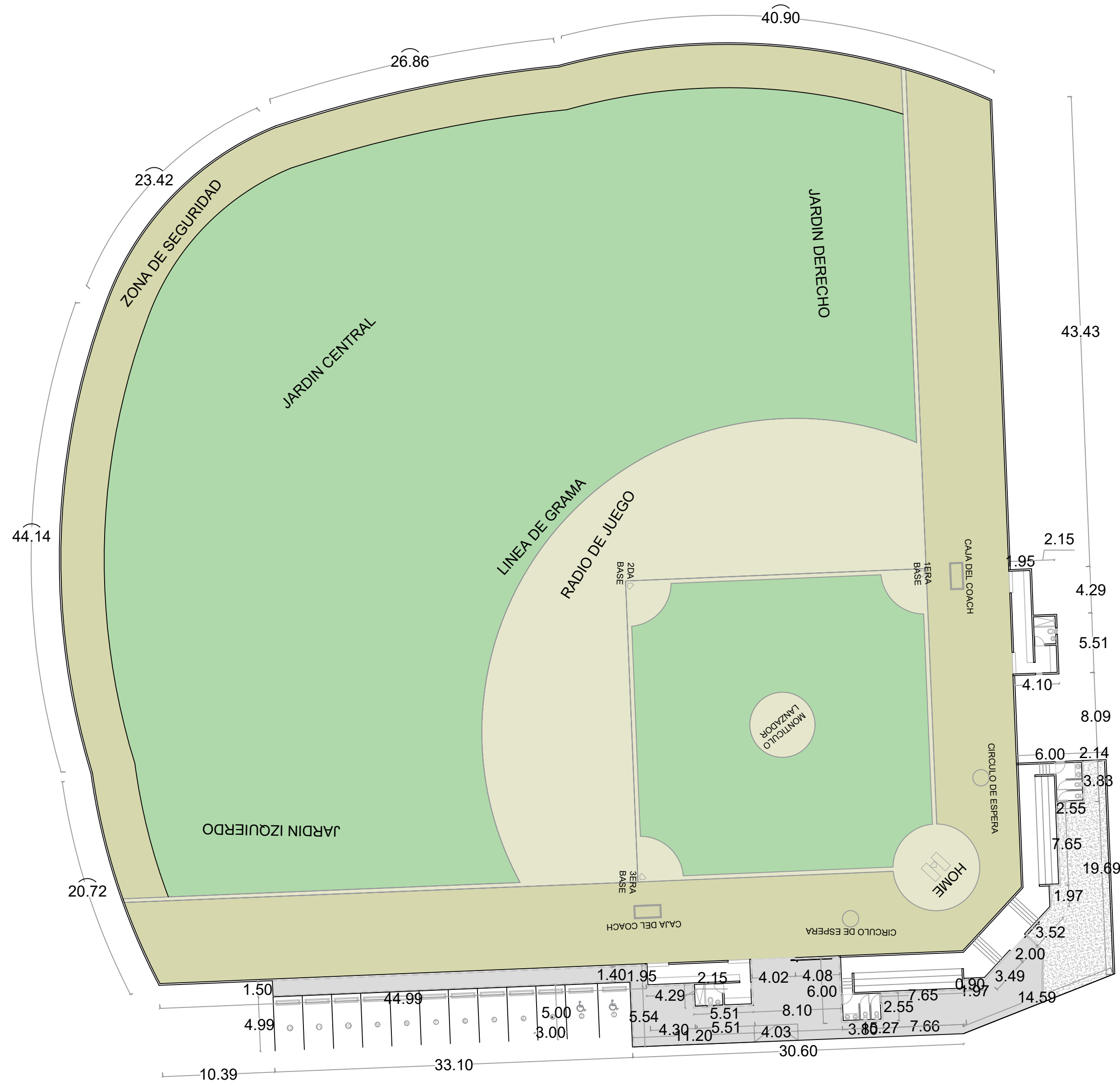
Escala:

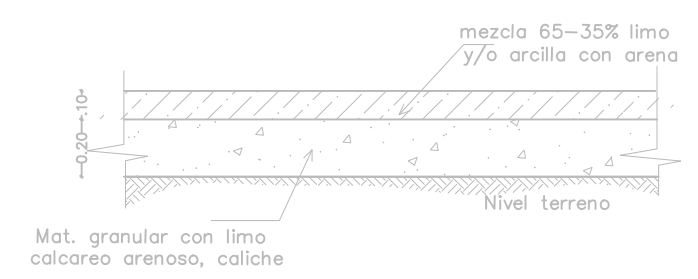
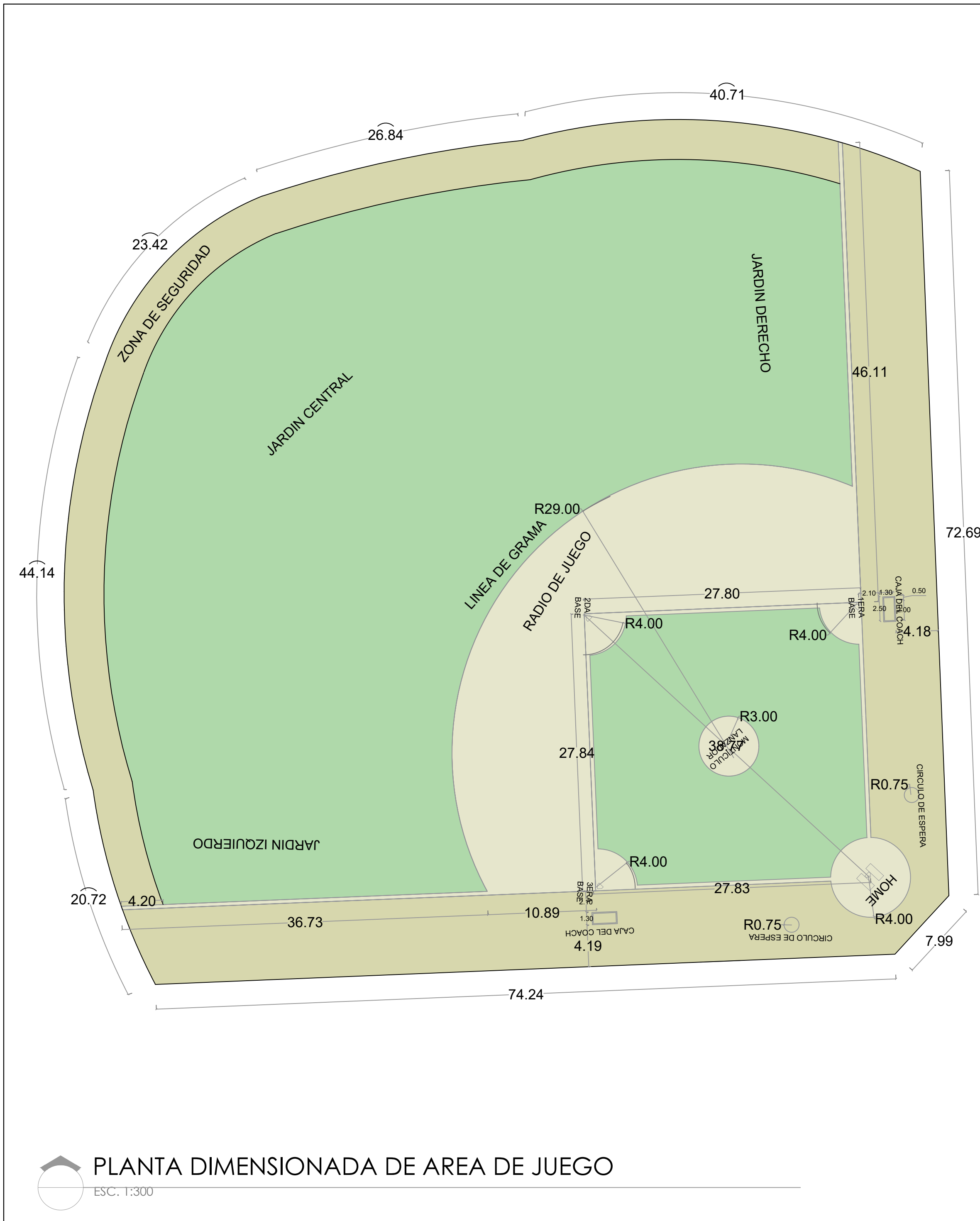
1:300

JUNIO 2021

NO. PÁGINA:

004

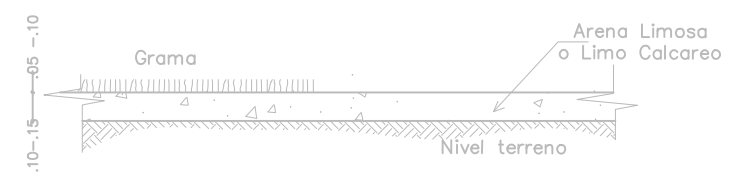




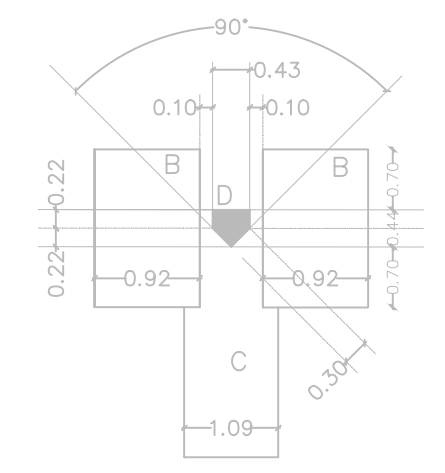
Det. Terreno Media Luna



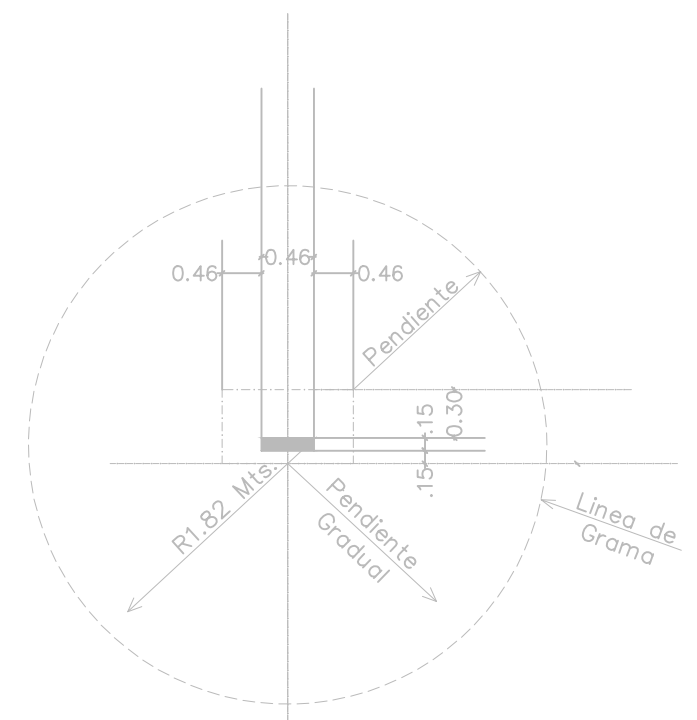
Det. Placa Lanzador



Det. Terreno Cuadro Int. y jardines (no incluye media luna)

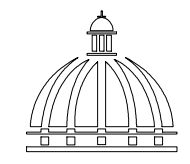


Trazado



Trazado Lanzador

COMISIÓN PRESIDENCIAL DE APOYO AL DESARROLLO PROVINCIAL CPADP



GOBIERNO DE LA REPUBLICA DOMINICANA

Ave. Dr. Delgado, Esq. Moises Garcia, Gazeo, Sto. Dgo., R.D. TEL.: (809)-364-2189 | FAX.: (809)- 688-1665 E-Mail: info@cpadp.gob.do

PROYECTO: **REMODELACIÓN DEL CAMPO DE BEISBOL MANUEL BUENO**
Municipio El Pino
Provincia Dajabon
República Dominicana

EQUIPO DE TRABAJO:
DISEÑO ARQUITECTÓNICO
ARQ. MARIEL MONTILLA
codia 00000

ENC. INGENIERÍA
ING. JUNIOR MARTINEZ
codia 00000

ESTRUCTURAL
ING. _____
codia 00000

ELÉCTRICO
ING. _____
codia 00000

HIDRO-SANITARIO
ING. _____
codia 00000

SELLO DE APROBACIÓN

FECHA _____

CONTENIDO:
PLANTA DIMENSIONADA DE AREA DE JUEGO

Escala: **1:300**

JUNIO 2021

NO. PÁGINA:
005

PROYECTO:
**REMODELACIÓN DEL CAMPO DE
BEISBOL MANUEL BUENO**
Municipio El Pino
Provincia Dajabon
República Dominicana

EQUIPO DE TRABAJO:

DISEÑO ARQUITECTÓNICO
ARQ. MARIEL MONTILLA
codia 00000

ENC. INGENIERÍA
ING. JUNIOR MARTINEZ
codia 00000

ESTRUCTURAL
ING. _____
codia 00000

ELÉCTRICO
ING. _____
codia 00000

HIDRO-SANITARIO
ING. _____
codia 00000

SELLO DE APROBACIÓN

FECHA _____

CONTENIDO:

DETALLE DE VERJA

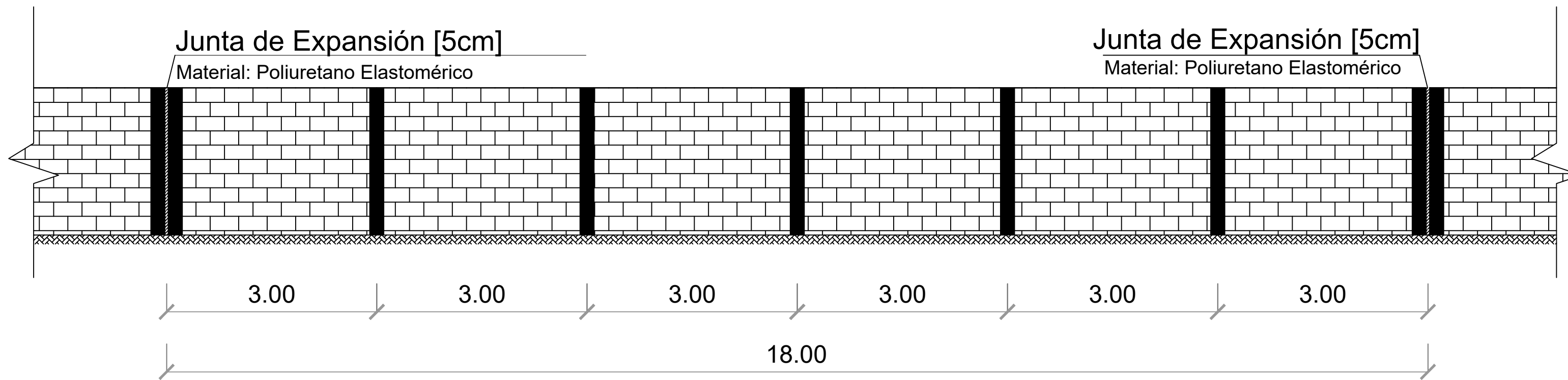
Escala:

1:50

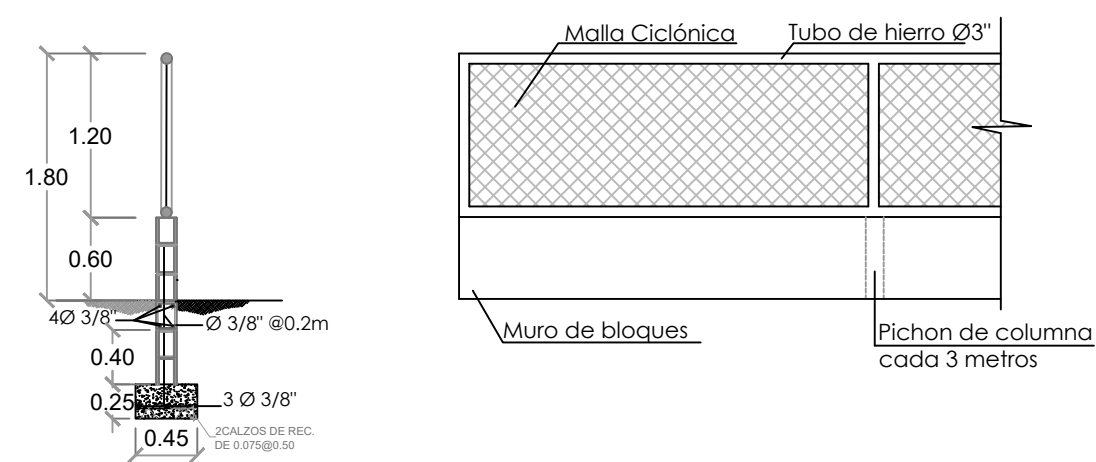
JUNIO 2021

NO. PÁGINA:

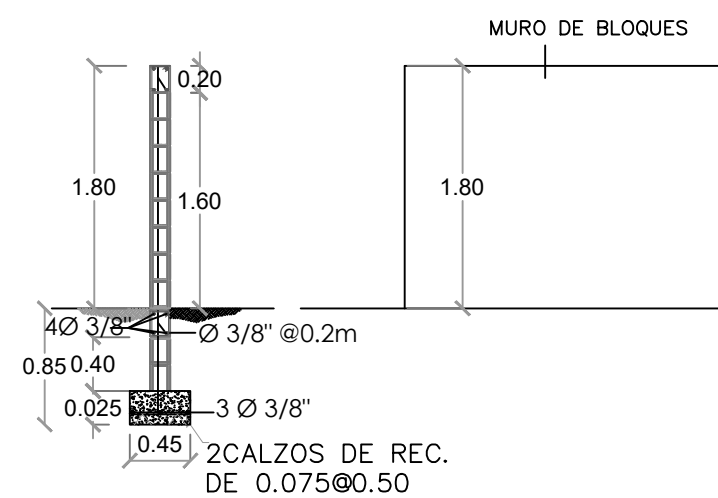
007



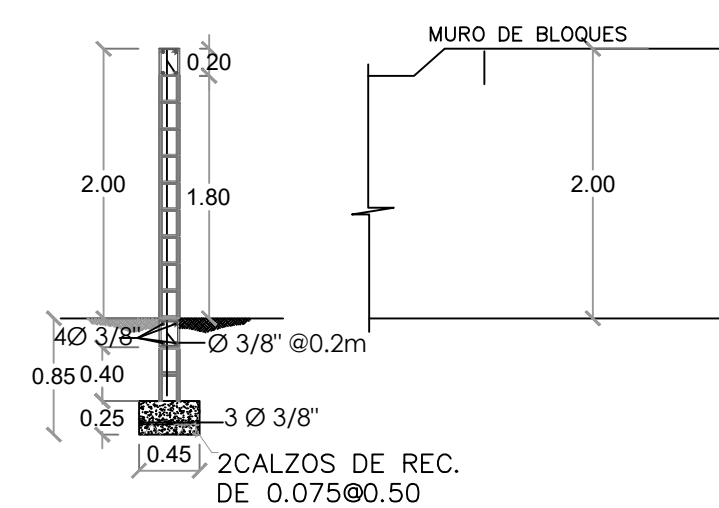
ELEVACIÓN VERJA C/JUNTA de EXPANSION
Una junta de expansión c/18m (cada 7 col. de amarre)



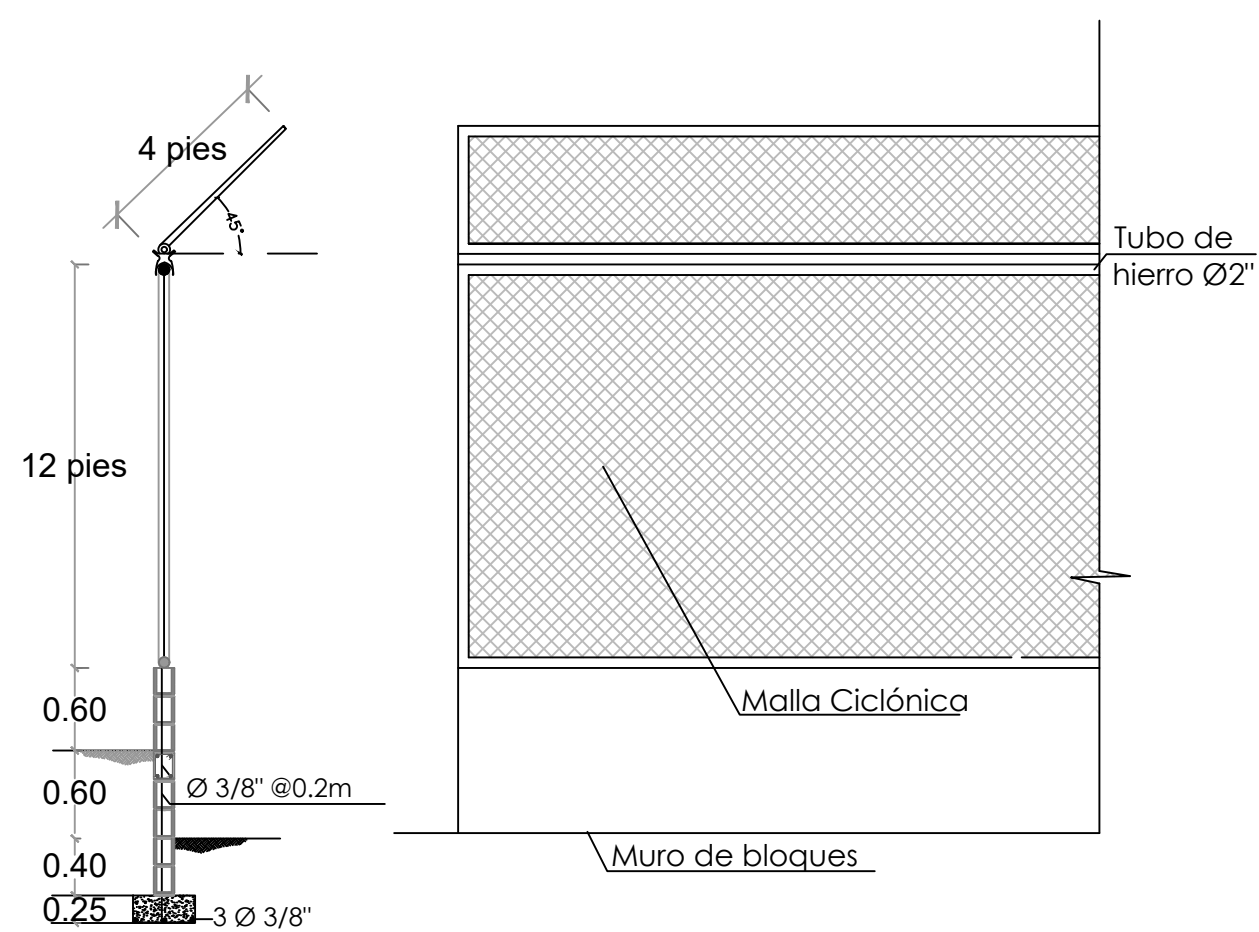
MURO DE BLOQUES Y MALLA CICLÓNICA
H=1.80 L =232.92 M



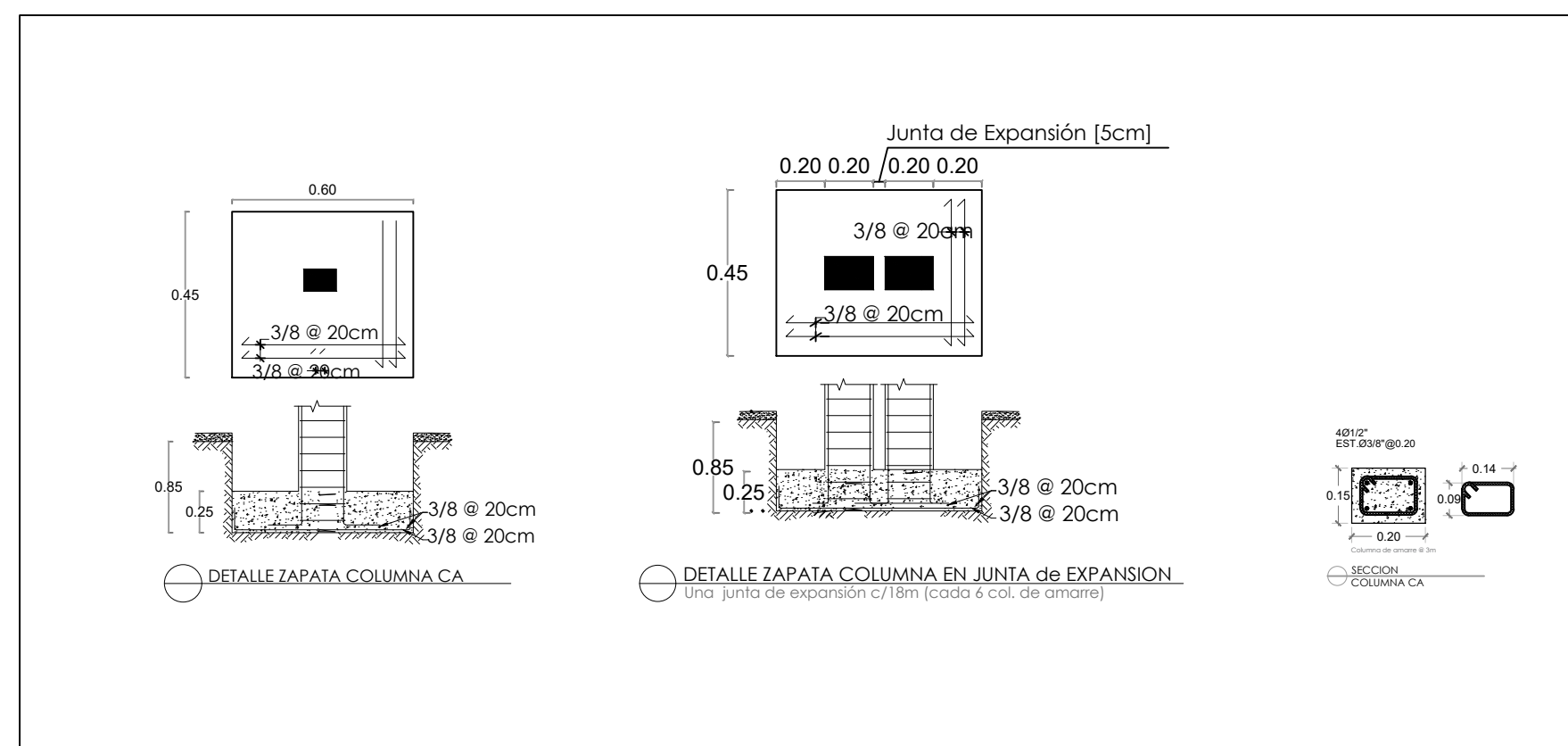
MURO DE BLOQUES H=1.80 M L=111.32 M

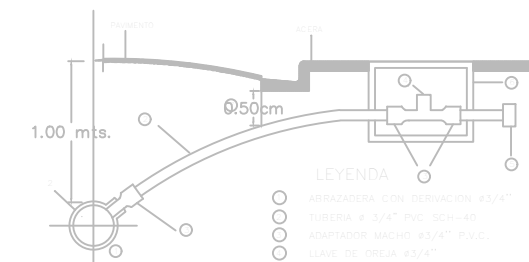
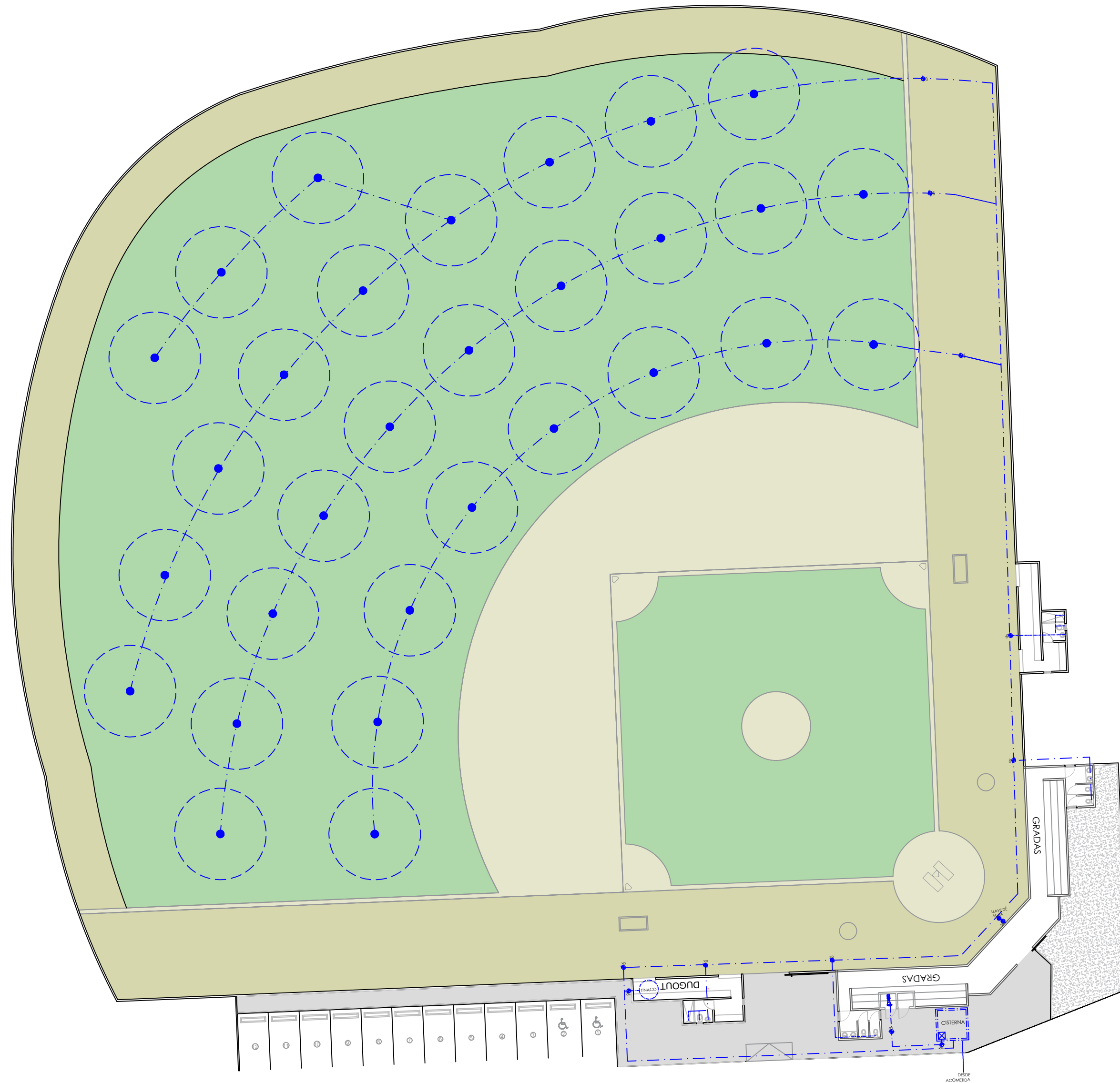


MURO DE BLOQUES - CENTER FIELD
H=2.00 M L=15.00M

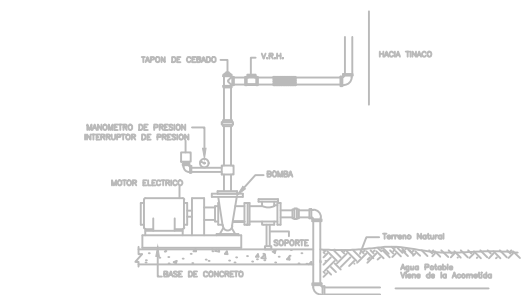


BACKSTOP H=5.40M L= 30.71 M

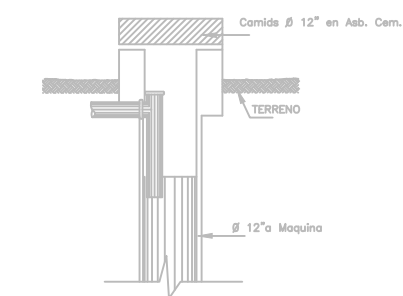




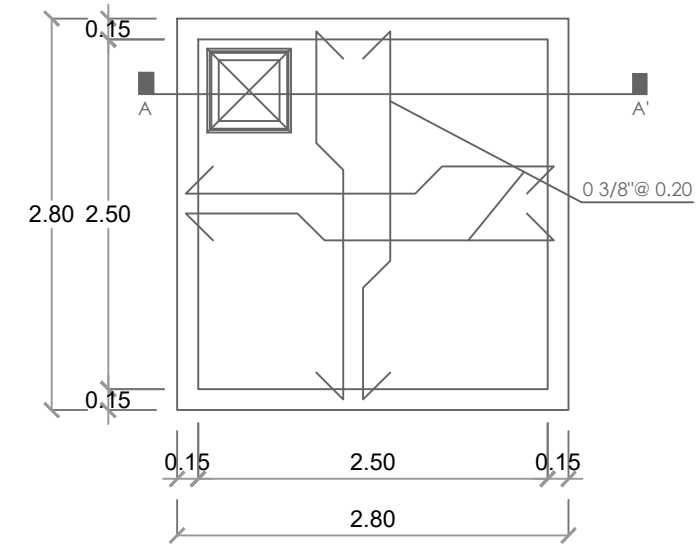
DETALLE DE ACOMETIDA



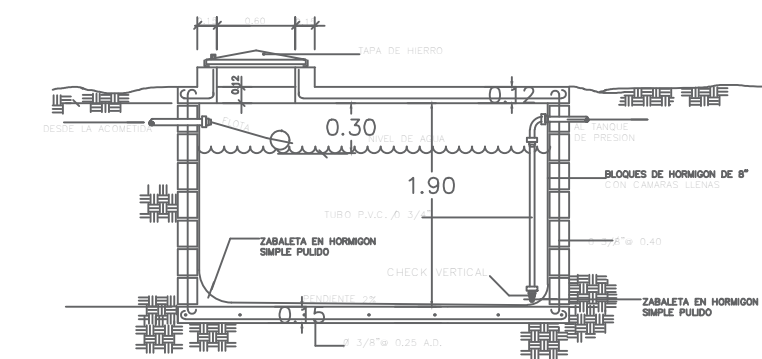
DETALLE EQUIPO DE BOMBEO



FILTRANTE



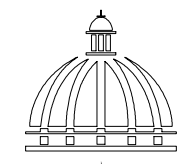
PLANTA CISTERNA



SECCION CISTERNA

LEYENDA SANITARIA					
SIMBOLO	ABREV.	DESCRIPCION	SIMBOLO	ABREV.	DESCRIPCION
	I	INODORO		VP	VALVULA DE PASO
	Lm	LAVAMANOS			TUBERIA
	D	DUCHA			ASPERSORES
	Fr	FREGADERO			LLAVE DE AGUA

COMISIÓN PRESIDENCIAL DE APOYO AL DESARROLLO PROVINCIAL CPADP



GOBIERNO DE LA REPÚBLICA DOMINICANA

Ave. Dr. Delgado, Esq. Moises Garcia, Gazeo, Sto. Dgo., R.D.
TEL.: (809)-364-2189 | FAX.: (809)- 688-1665
E-Mail: info@cpadp.gob.do

PROYECTO:
REMEDIACIÓN DEL CAMPO DE BEISBOL MANUEL BUENO
Municipio El Pino
Provincia Dajabon
República Dominicana

EQUIPO DE TRABAJO:

DISEÑO ARQUITECTÓNICO
ARQ. MARIEL MONTILLA
codia 00000

ENC. INGENIERÍA
ING. JUNIOR MARTINEZ
codia 00000

ESTRUCTURAL
ING. _____
codia 00000

ELÉCTRICO
ING. _____
codia 00000

HIDRO-SANITARIO
ING. _____
codia 00000

SELLO DE APROBACIÓN

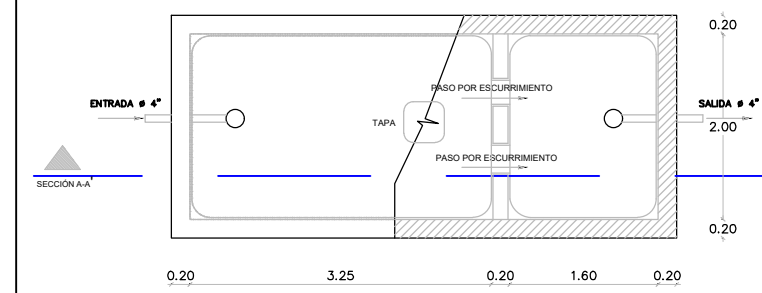
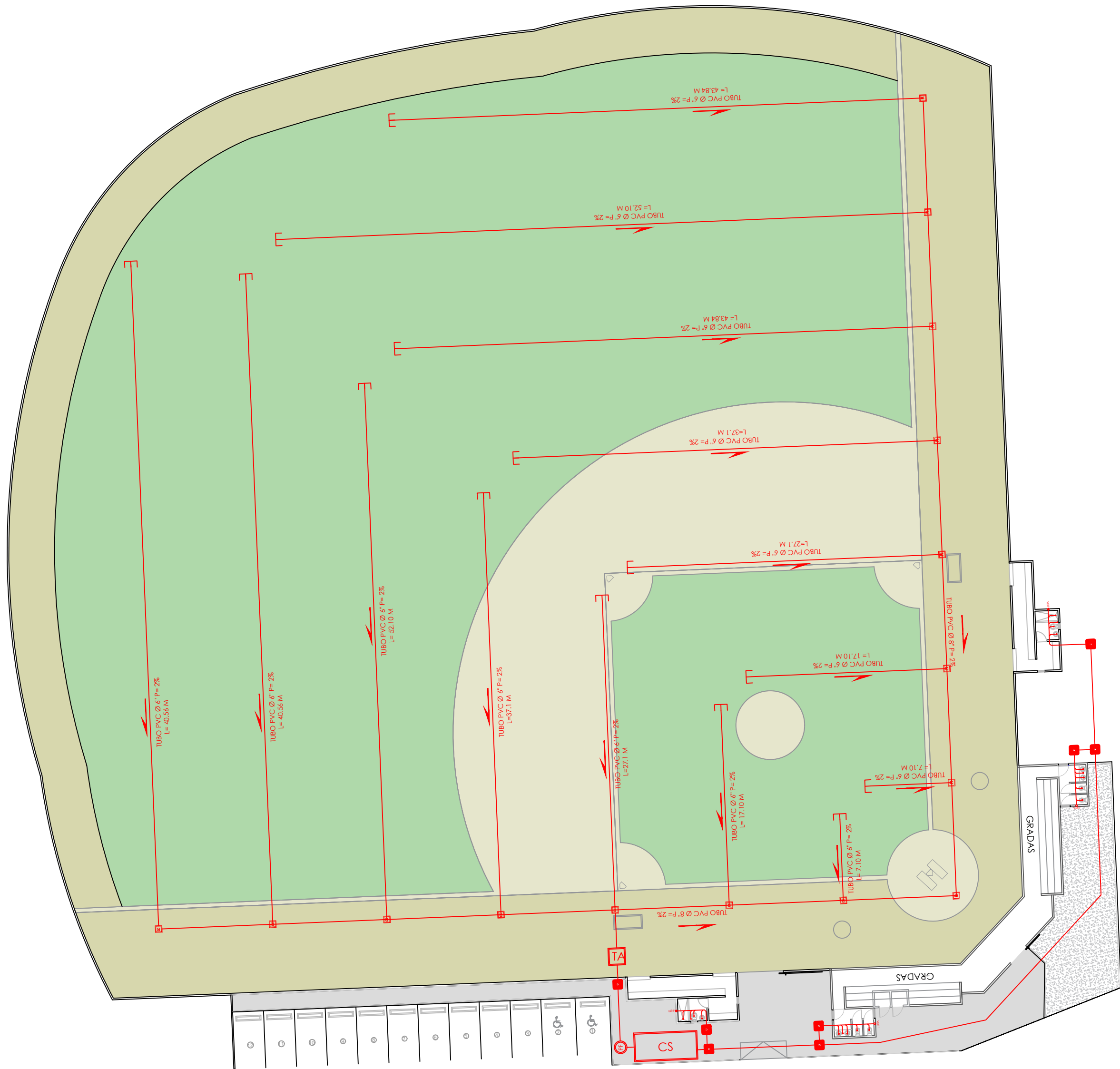
FECHA _____

CONTENIDO:
PLANTA DE CONJUNTO AGUA POTABLE

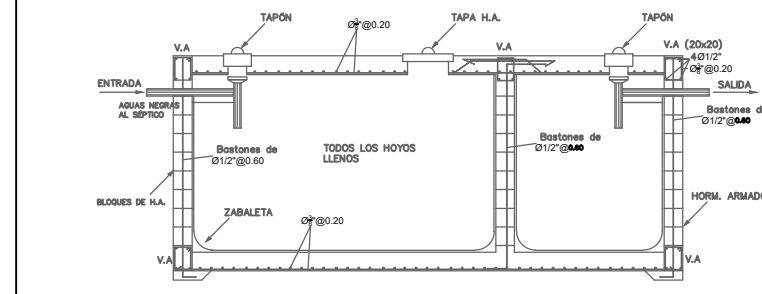
Escala: **1:300**

JUNIO 2021

NO. PÁGINA:
008

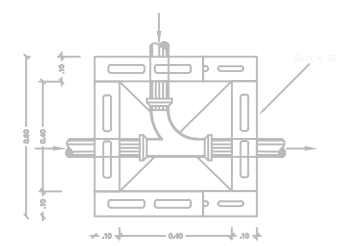


PLANTA

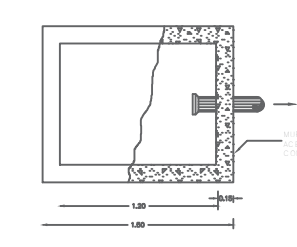


SECCIÓN A-A

DETALLE REGISTRO

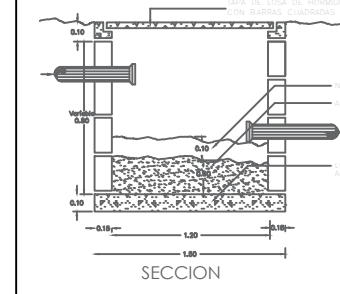
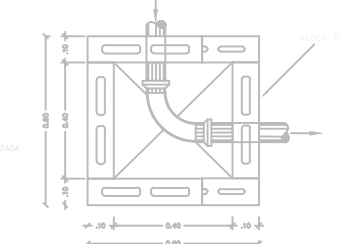


DETALLE TRAMPA DE ARENA



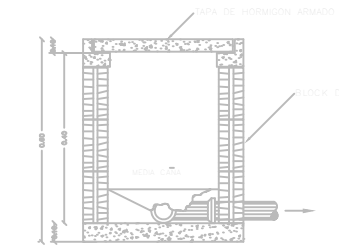
PLANTA

PLANTA



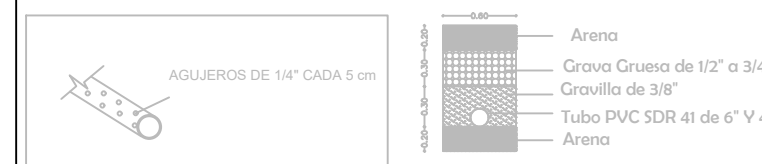
SECCION

PLANTA



SECCION

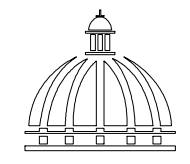
DRENAJE CANALES RECOLECTORES DE AGUA PLUVIAL TERRENO DE JUEGO



- NOTA
- TODAS LAS TUBERIAS A USAR EN LOS SISTEMAS DE DESAGUES DE AGUA POTABLE, AGUAS NEGRAS Y PLUVIAL SERAN DE P.V.C
 - LA PENDIENTE DE LAS TUBERIAS DEL SISTEMA DE DESAGUE DE AGUAS NEGRAS SERAN DE 2%
 - LAS TUBERIAS DE VENTILACION SUBIRAN 0.30 M SOBRE EL NIVEL DE TECHO
 - TUBERIA DE DRENAJE PLUVIAL PARA EL TERRENO DE JUEGO, TUBO DE 6" Y 8" PVC SDR 41
 - LAS TUBERIAS DE DRENAJE PLUVIAL ESTARAN RECUBIERTAS POR UNA MALLA GEOTEXTIL

LEYENDA SANITARIA					
SIMBOLO	ABREV.	DESCRIPCION	SIMBOLO	ABREV.	DESCRIPCION
	i	INODORO		R	REGISTRO
	Lm	LAVAMANOS		TA	TRAMPA DE ARENA
	D	DUCHA		CS	CAMARA SEPTICA
	Fr	FREGADERO			

COMISIÓN PRESIDENCIAL DE APOYO AL DESARROLLO PROVINCIAL CPADP



GOBIERNO DE LA REPÚBLICA DOMINICANA

Ave. Dr. Delgado, Esq. Moises García, Gacue, Sto. Dgo., R.D.
TEL.: (809)-364-2189 | FAX.: (809)- 688-1665
E-Mail: info@cpadp.gob.do

PROYECTO:
REMEDIACIÓN DEL CAMPO DE BEISBOL MANUEL BUENO
Municipio El Pino
Provincia Dajabon
República Dominicana

EQUIPO DE TRABAJO:

DISEÑO ARQUITECTÓNICO
ARQ. MARIEL MONTILLA
codia 00000

ENC. INGENIERÍA
ING. JUNIOR MARTINEZ
codia 00000

ESTRUCTURAL
ING. _____
codia 00000

ELÉCTRICO
ING. _____
codia 00000

HIDRO-SANITARIO
ING. _____
codia 00000

SELLO DE APROBACIÓN

FECHA _____

CONTENIDO:
PLANTA DE CONJUNTO AGUA RESIDUAL

Escala: **1:300**

JUNIO 2021

NO. PÁGINA:
009

PROYECTO:
**REMODELACIÓN DEL CAMPO DE
BEISBOL MANUEL BUENO**
Municipio El Pino
Provincia Dajabon
República Dominicana

EQUIPO DE TRABAJO:
DISEÑO ARQUITECTÓNICO
ARQ. MARIEL MONTILLA
codia 00000

ENC. INGENIERÍA
ING. JUNIOR MARTINEZ
codia 00000

ESTRUCTURAL
ING. _____
codia 00000

ELÉCTRICO
ING. _____
codia 00000

HIDRO-SANITARIO
ING. _____
codia 00000

SELLO DE APROBACIÓN

FECHA _____

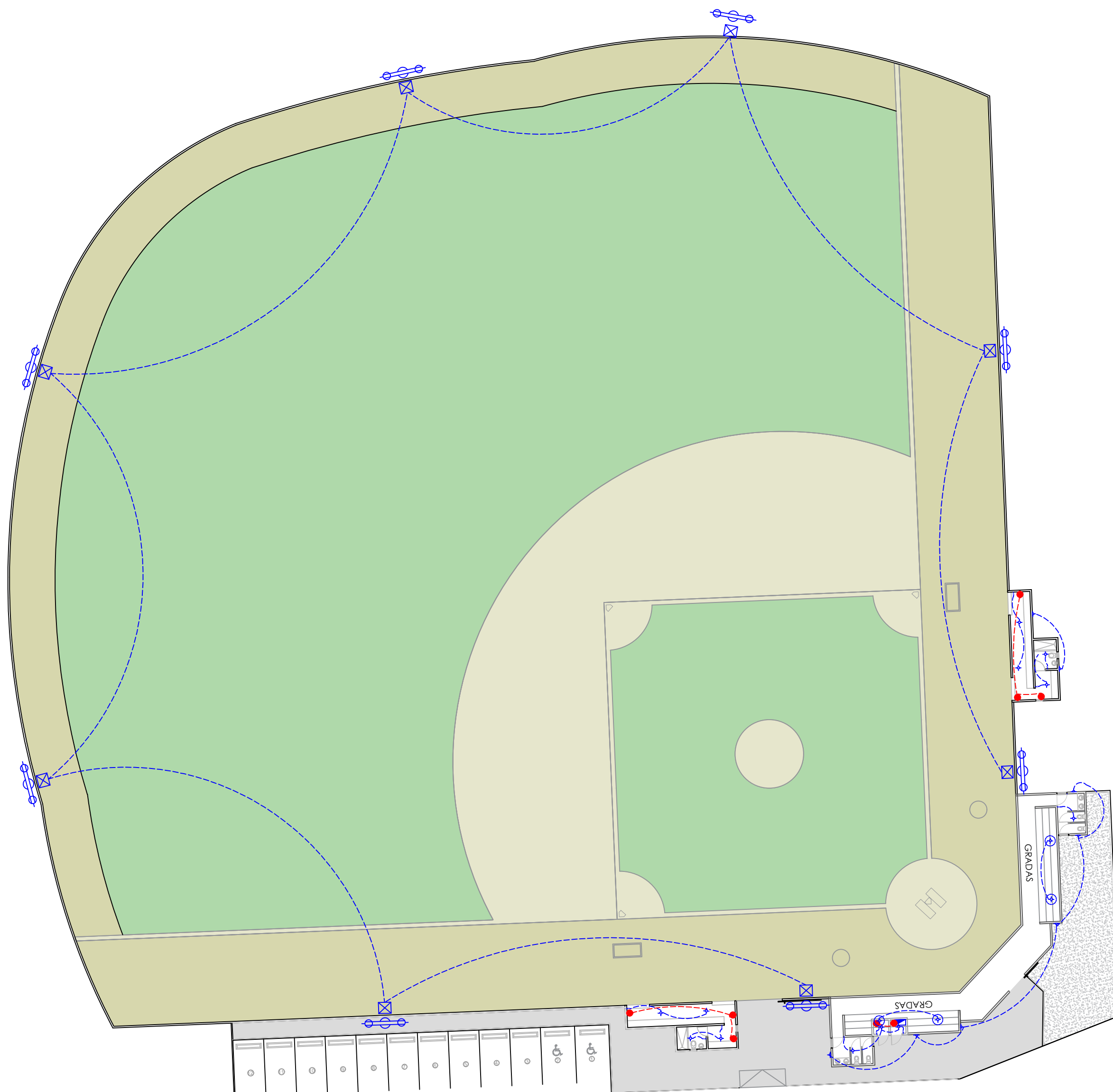
CONTENIDO:
**PLANTA DE CONJUNTO
ELECTRICA ILUMINACIÓN**

Escala: _____

JUNIO 2021

NO. PÁGINA: _____

010



LEYENDA	
SIMBOLOGÍA	NOMBRE
	Luces de Techo
	Luces colgante tipo campana
	Lampara flour 2x2
	Lampara flour 2x4
	Luces de Pared
	Interruptores sencillo, 15A, 120V
	Interruptores doble, 15A, 120V
	Interruptores triple, 15A, 120V
	Interruptores 3 Way, 15A, 120V
	Interruptores 4 Way, 15A, 120V
	Interruptores Con luz piloto, 15A, 120V
	Luces en Poste
	Luces de Estadio
	Toma Corriente 120V, Doble, 20A
	Toma Corriente 240V, Sencillo, 30A
	Toma Corriente 120 de UPS, Doble, 20A
	Teléfono
	Antena de Televisión
	Data
	Hacia el Panel con 2 hilos
	Hacia el Panel con 3 hilos
	Tubería Empotrada en Losa
	Tubería Empotrada en Tierra
	Panel de Distribución Eléctrica
	Panel Board
	Breaker
	Registro
	Medidor o contador
	Transformador
	Abanico de Techo
	Equipos Eléctricos
	Transfer Switch
	Módulo de Contador
	Enclosed Breaker
	Tubería Empotrada con 3 hilos
	Inversor, UPS

SELECCIÓN TRANSFORMADOR

LUCES TORRE = 48 KVA
 TC = 1.62 "
 OFICINA A/ A = 8 KVA "
 BOMBA = 5.00 "
 LUCES BLICHER Y DOGOUT = 1.60 "

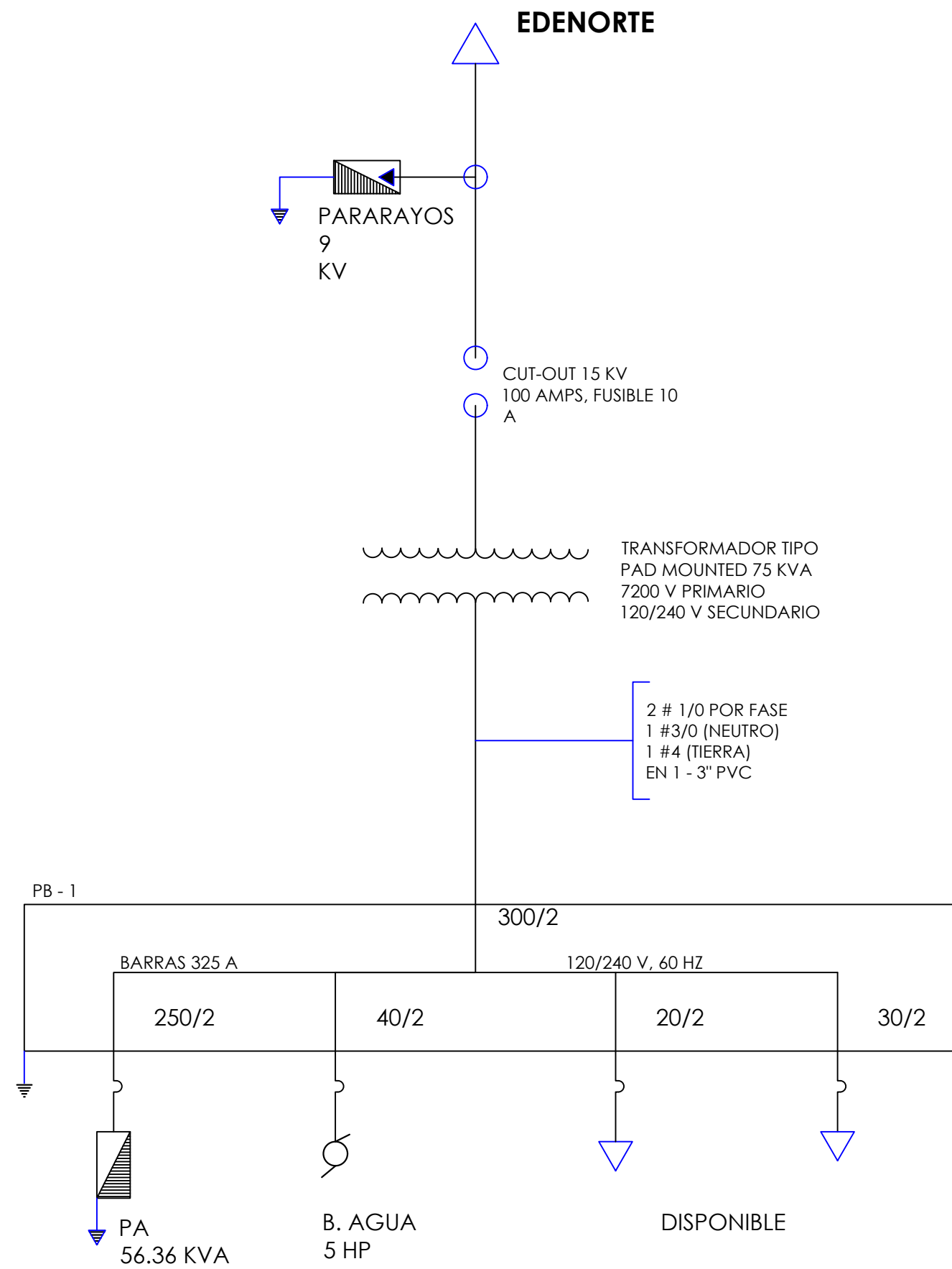
 SUMA TOTAL = 65.42 KVA

 F.D.= 0.90 %
 Tx = 65.42 X 0.90 = 58.88 KVA

TRANSFORMADOR DE 75 KVA
 TIPO PAD - MOUNTED, 1Ø, 120/240 V

PANEL: _____		4 CONDUCTORES		ESPACIOS: 24									
LUGAR: Cuarto eléctrico		SIMILAR: GE CAT: THQC 24420		TENSIÓN: 120/240 VAC									
FASE: _____		INTERRUPTOR PRINCIPAL 250 AMP THQAL TIPO _____		BREAKERS TIPO: THQP _____									
BARRAS: 250 AMP				BARRAS: 250 AMP									
KVA	DESCRIPCIÓN	DUCT.	CAL	BKR	NO.	A	B	NO.	BKR	CAL	DUCT.	DESCRIPCIÓN	KVA
		1/2"	12	20	1			2	20	12	1/2"	ILUMINACIÓN BLICHER	0.50
		3/4"	8	40	3			4	40	6	3/4"	TORRE 2	3.0
		3/4"	8	40	5			6	40	6	3/4"	↓ ↓	3.0
		1"	6	40	7			8	40	4	1"	TORRE 4	3.0
		1"	6	40	9			10	40	4	1"	↓ ↓	3.0
		3/4"	6	40	11			12	40	6	1"	TORRE 6	3.0
		3/4"	6	40	13			14	40	6	1"	↓ ↓	3.0
		1"	4	40	15			16	40	4	1"	TORRE 8	3.0
		1"	4	40	17			18	40	4	1"	↓ ↓	3.0
		1/2"	12	20	19			20	20	12	1/2"	T. CORRIENTE 120V	0.72
		3/4"	8	40	21			22					
		3/4"	8	40	23			24					
CARGA CONECTADA: 56.36 KVA		DEMANDA MÁXIMA: 56.36 KVA		ALIMENTADOR: 4 THW CAL. NO. 1/0									
ILUMINACIÓN: 49.20 KVA		CARGA DE DISEÑO: 45.09 KVA		1 THW CAL. NO. 3/0									
TOMACORRIENTE: 2.16 KVA		CORRIENTE DE DISEÑO: 187.87 AMP		1 THW CAL. NO. 4									
OTROS: 5.00 KVA		FACTOR DE DEMANDA: 80 %		DUCTO DIAM: 1 - 3" TIPO: PVC									
FASE A: 27.70 KVA		CARGA RESERVA: 11.27 KVA											
FASE B: 28.66 KVA		NEUTRO: 187.89 AMP											

 **PANEL DE BREAKERS**
 ESC. 1:300



 **DIAGRAMA UNIFILIAR**
 ESC. 1:300



PROYECTO:
**REMODELACIÓN DEL CAMPO DE
 BEISBOL MANUEL BUENO**
 Municipio El Pino
 Provincia Dajabon
 República Dominicana

EQUIPO DE TRABAJO:
DISEÑO ARQUITECTÓNICO
 ARQ. MARIEL MONTILLA
 codia 00000
ENC. INGENIERÍA
 ING. JUNIOR MARTINEZ
 codia 00000
ESTRUCTURAL
 ING. _____
 codia 00000
ELÉCTRICO
 ING. _____
 codia 00000
HIDRO-SANITARIO
 ING. _____
 codia 00000

SELLO DE APROBACIÓN

 FECHA _____

CONTENIDO:
**DETALLES
 INSTALACIONES ELÉCTRICAS**

Escala:
 N/E

JUNIO 2021

NO. PÁGINA:



PROYECTO:
**REMEDIACIÓN DEL CAMPO DE
BEISBOL MANUEL BUENO**

Municipio El Pino
Provincia Dajabon
República Dominicana

EQUIPO DE TRABAJO:

DISEÑO ARQUITECTÓNICO
ARQ. MARIEL MONTILLA
codia 00000

ENC. INGENIERÍA
ING. JUNIOR MARTINEZ
codia 00000

ESTRUCTURAL
ING. _____
codia 00000

ELÉCTRICO
ING. _____
codia 00000

HIDRO-SANITARIO
ING. _____
codia 00000

SELLO DE APROBACIÓN

FECHA _____

CONTENIDO:

**PLANTA ARQ. DETALLES DE
LOGOS Y PIZARRA**

Escala:

JUNIO 2021

NO. PÁGINA:

012

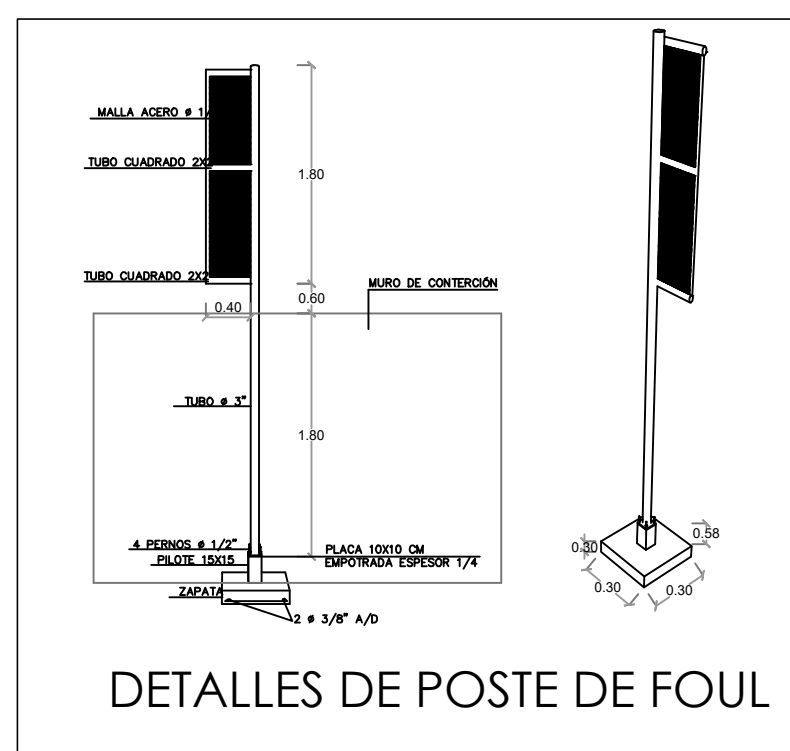


PIZARRA DE TOLA

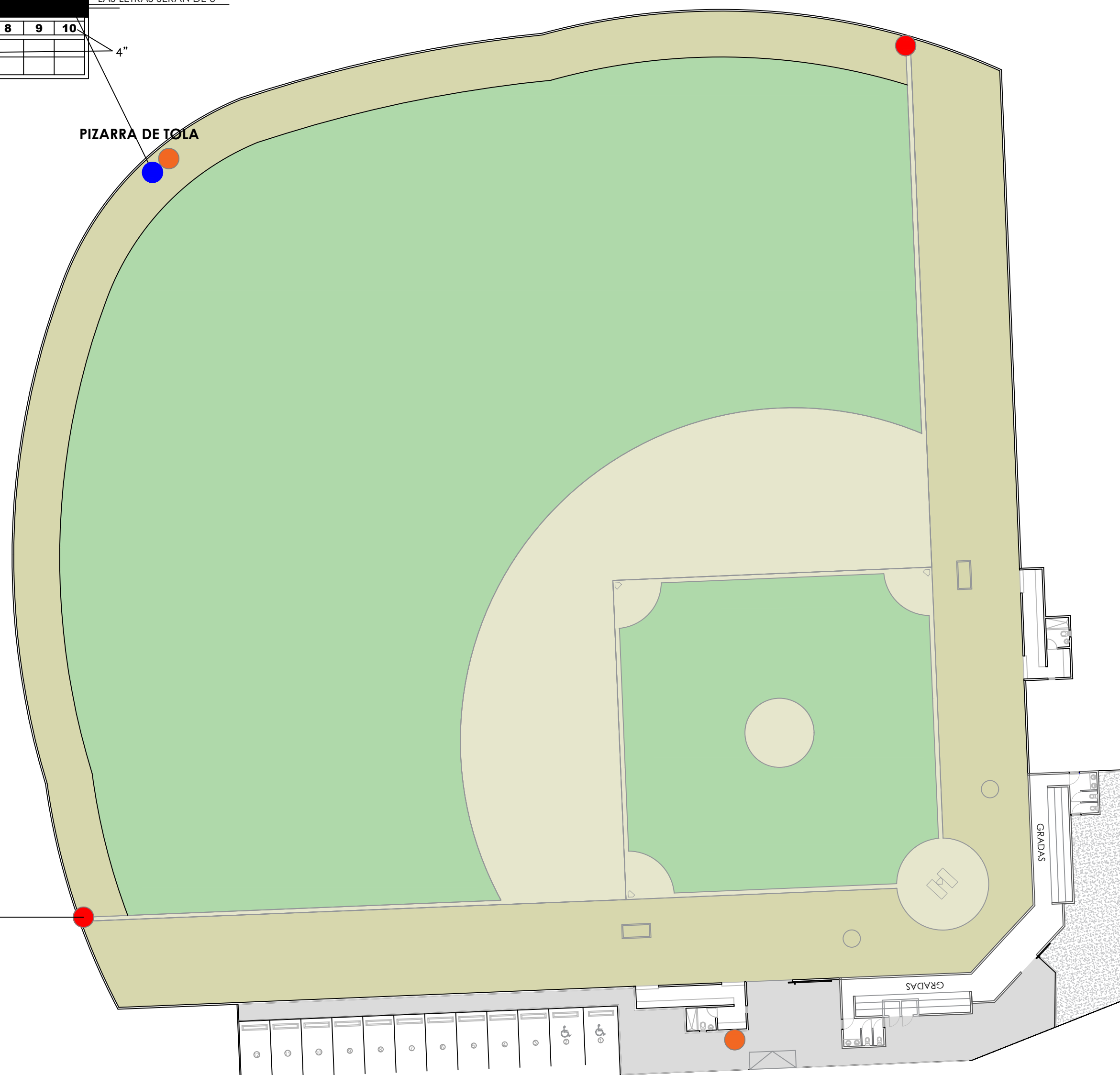
LEYENDA ZONIFICACION DE LOGOS

SIMBOLO	DESCRIPCION	CANTIDAD
	LOGOS	2

NOTA: CADA LOGO TENDRA DE DIAMETRO 1.20 M
ESTA CENTRALIZADO RESPECTO AL ESPACIO
DONDE SE UBICA, ESTO ES DE ACUERDO AL
ANCHO Y AL ALTO DEL AREA



DETALLES DE POSTE DE FOUL



PROYECTO:
**REMEDIACIÓN DEL CAMPO DE
BEISBOL MANUEL BUENO**
Municipio El Pino
Provincia Dajabon
República Dominicana

EQUIPO DE TRABAJO:

DISEÑO ARQUITECTÓNICO
ARQ. MARIEL MONTILLA
codia 00000

ENC. INGENIERÍA
ING. JUNIOR MARTINEZ
codia 00000

ESTRUCTURAL
ING. _____
codia 00000

ELÉCTRICO
ING. _____
codia 00000

HIDRO-SANITARIO
ING. _____
codia 00000

SELLO DE APROBACIÓN

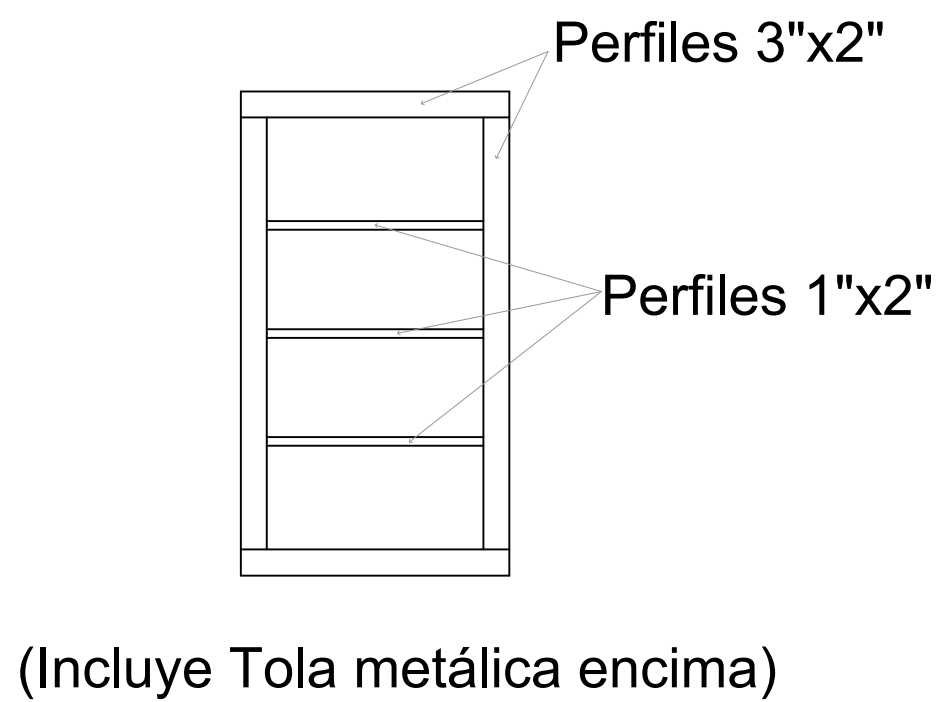
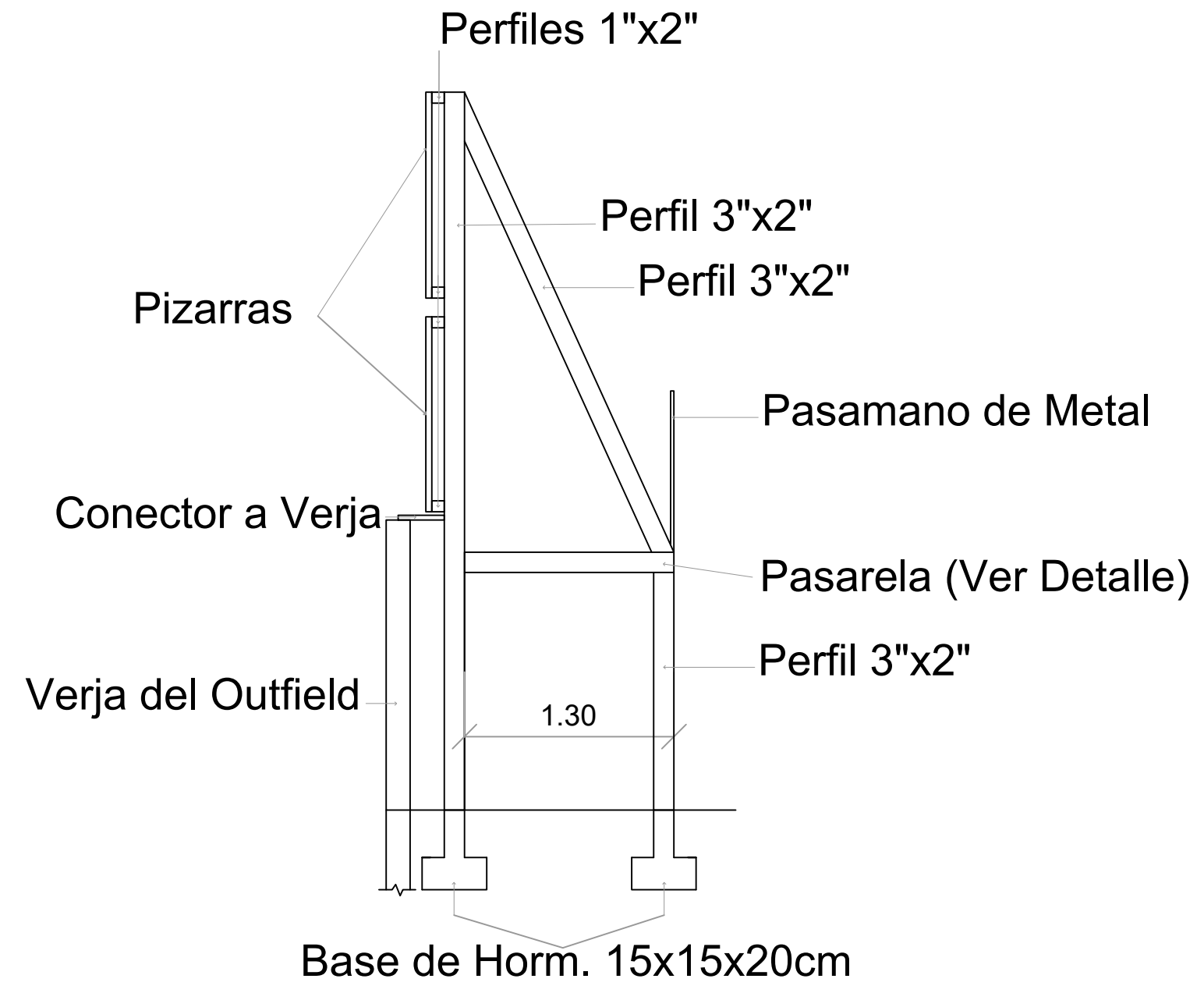
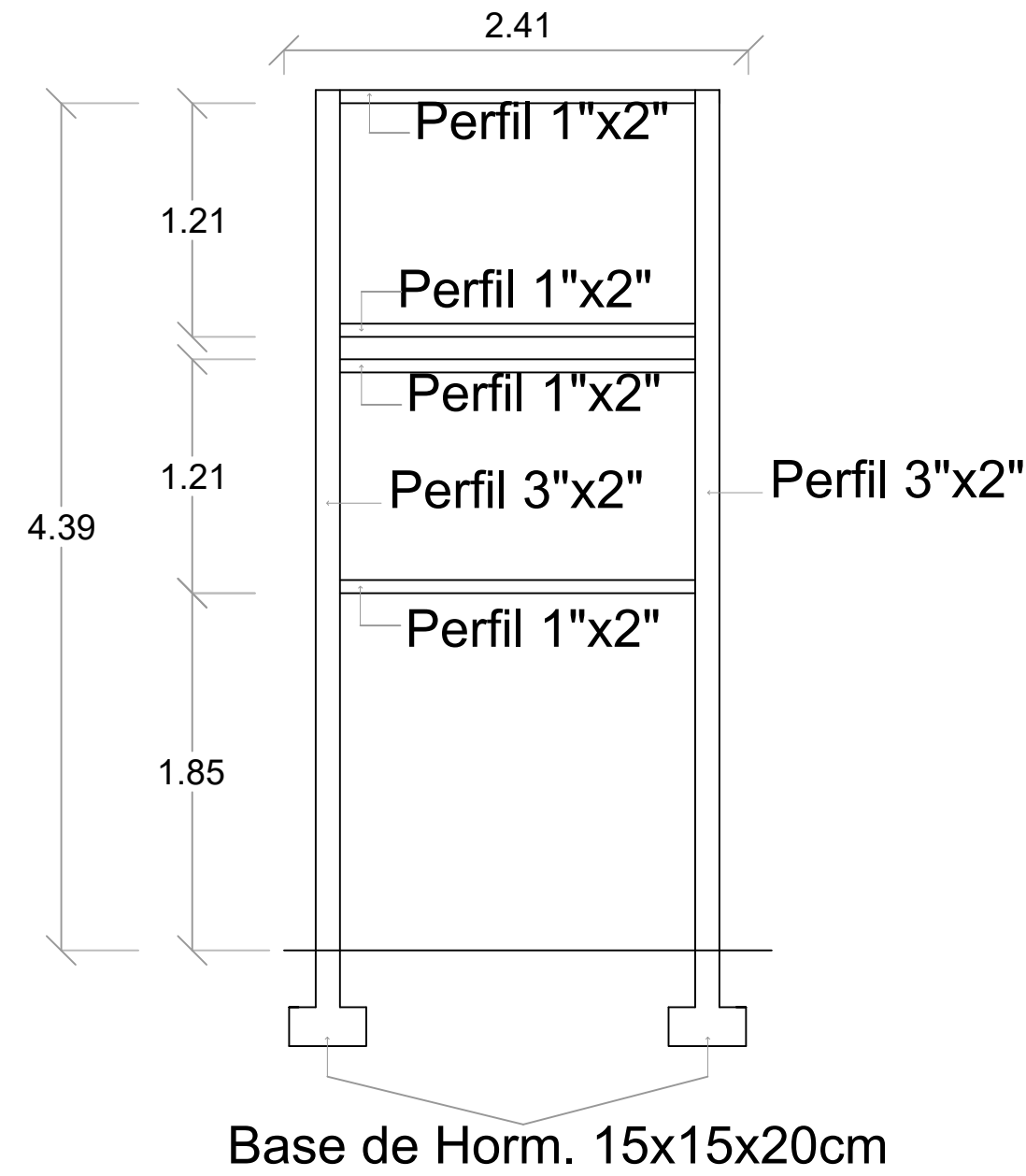
FECHA _____

CONTENIDO:
DETALLES DE PIZARRA

Escala:
1:50

JUNIO 2021

NO. PÁGINA:
013



PROYECTO:
**REMODELACIÓN DEL CAMPO DE
BEISBOL MANUEL BUENO**

Municipio El Pino
Provincia Dajabon
República Dominicana

EQUIPO DE TRABAJO:

DISEÑO ARQUITECTÓNICO
ARQ. MARIEL MONTILLA
codia 00000

ENC. INGENIERÍA
ING. JUNIOR MARTINEZ
codia 00000

ESTRUCTURAL
ING.
codia 00000

ELÉCTRICO
ING.
codia 00000

HIDRO-SANITARIO
ING.
codia 00000

SELLO DE APROBACIÓN

FECHA _____

CONTENIDO:

**PLANTA ARQUITECTONICA
DUGOUT**

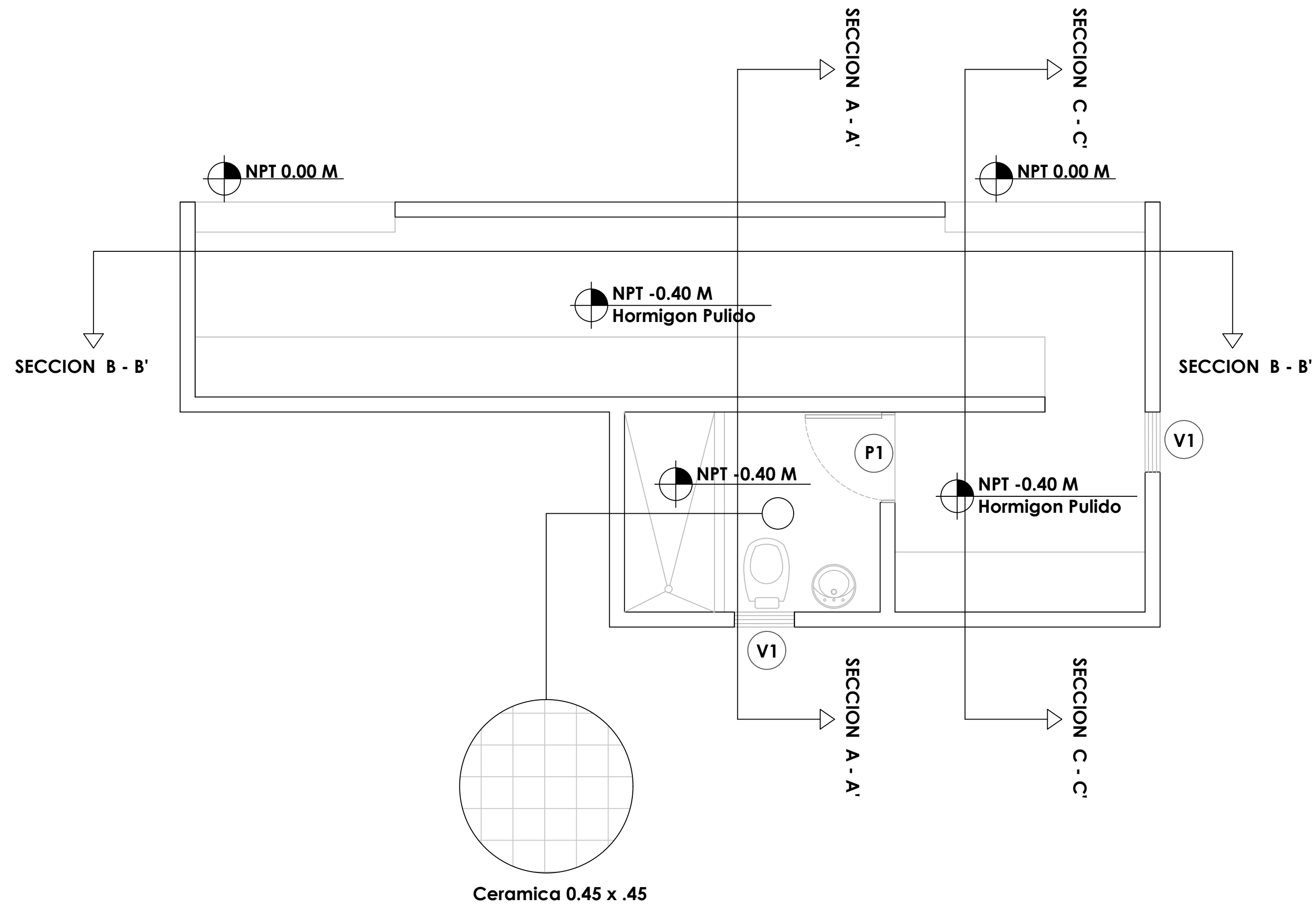
Escala:

1:50

JUNIO 2021

NO. PÁGINA:

014



LEYENDA ZONIFICACION DE LOGOS

SIMBOLO	DESCRIPCION	CANTIDAD
V1	VENTANA DE CELOSIA METALICA Dim= 0.60 m X 0.60 m	2
P1	PUERTA POLIMETALICA EVERDOOR Dim= 0.90 m X 2.10 m	1



PROYECTO:
**REMODELACIÓN DEL CAMPO DE
BEISBOL MANUEL BUENO**
Municipio El Pino
Provincia Dajabon
República Dominicana

EQUIPO DE TRABAJO:
DISEÑO ARQUITECTÓNICO
ARQ. MARIEL MONTILLA
codia 00000

ENC. INGENIERÍA
ING. JUNIOR MARTINEZ
codia 00000

ESTRUCTURAL
ING. _____
codia 00000

ELÉCTRICO
ING. _____
codia 00000

HIDRO-SANITARIO
ING. _____
codia 00000

SELLO DE APROBACIÓN

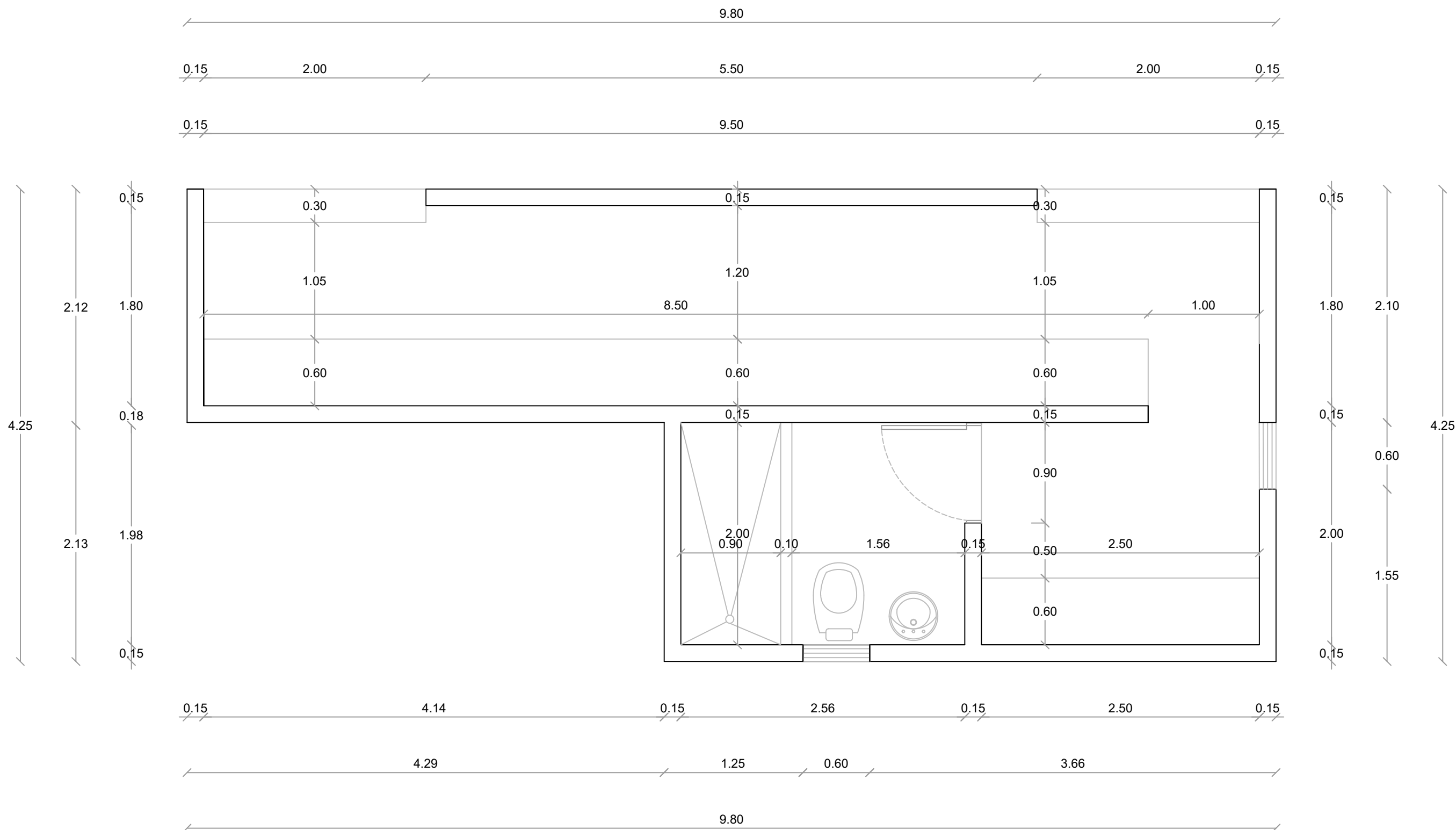
FECHA _____

CONTENIDO:
**PLANTA ARQUITECTONICA
DIMENSIONADA**

Escala:
1:50

JUNIO 2021

NO. PÁGINA:
015



PROYECTO:
**REMEDIACIÓN DEL CAMPO DE
BEISBOL MANUEL BUENO**
Municipio El Pino
Provincia Dajabon
República Dominicana

EQUIPO DE TRABAJO:

DISEÑO ARQUITECTÓNICO
ARQ. MARIEL MONTILLA
codia 00000

ENC. INGENIERÍA
ING. JUNIOR MARTINEZ
codia 00000

ESTRUCTURAL
ING. _____
codia 00000

ELÉCTRICO
ING. _____
codia 00000

HIDRO-SANITARIO
ING. _____
codia 00000

SELLO DE APROBACIÓN

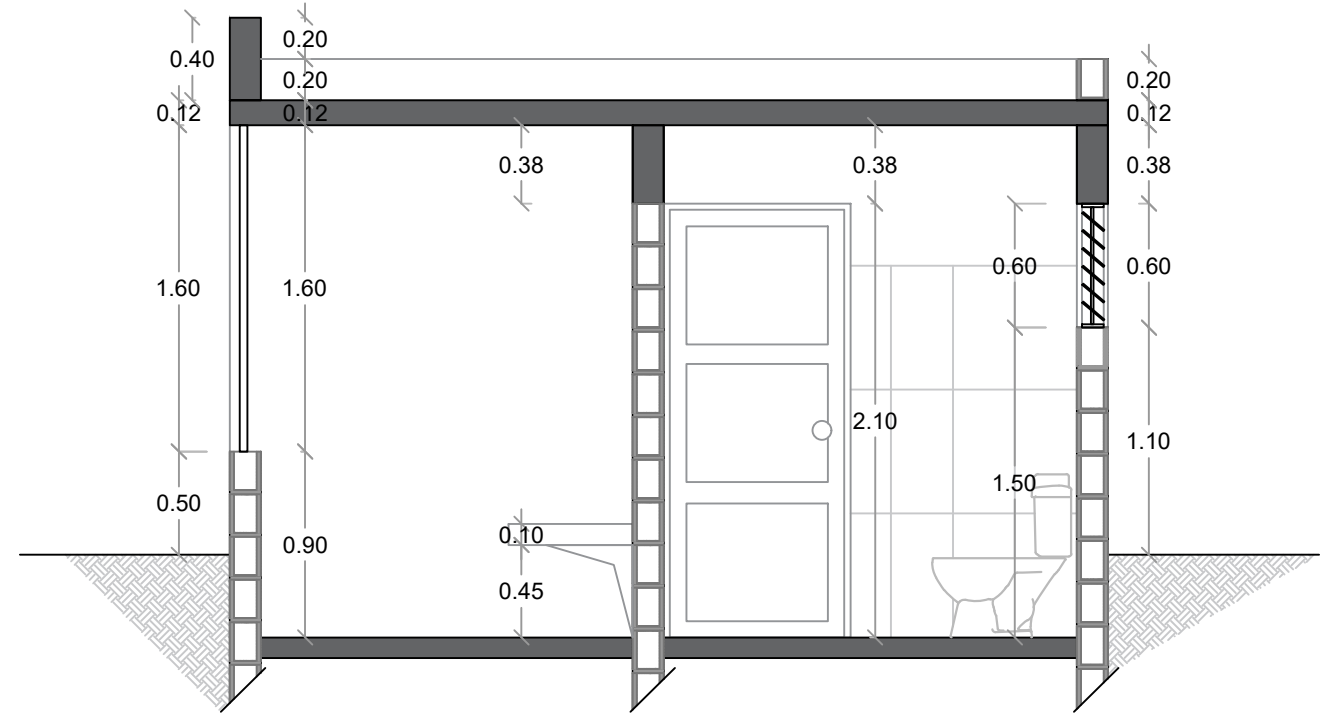
FECHA _____

CONTENIDO:
SECCIONES

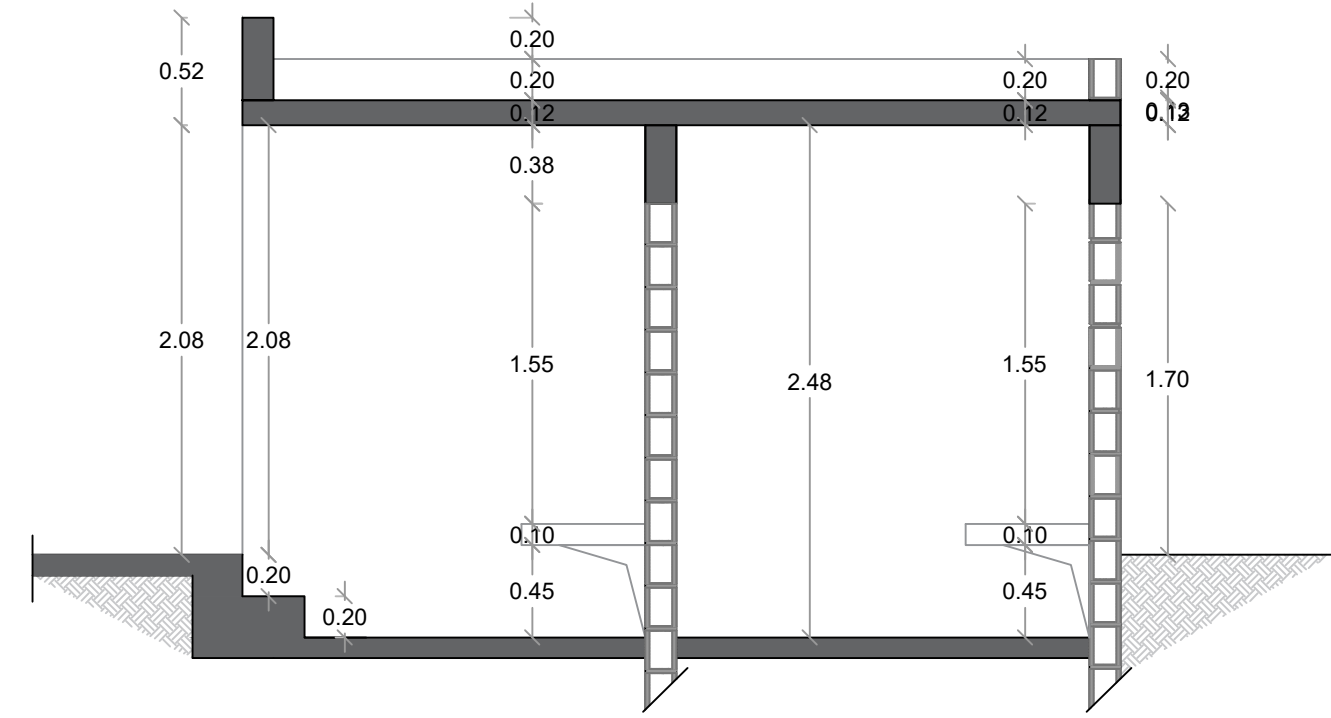
Escala:
1:50

JUNIO 2021

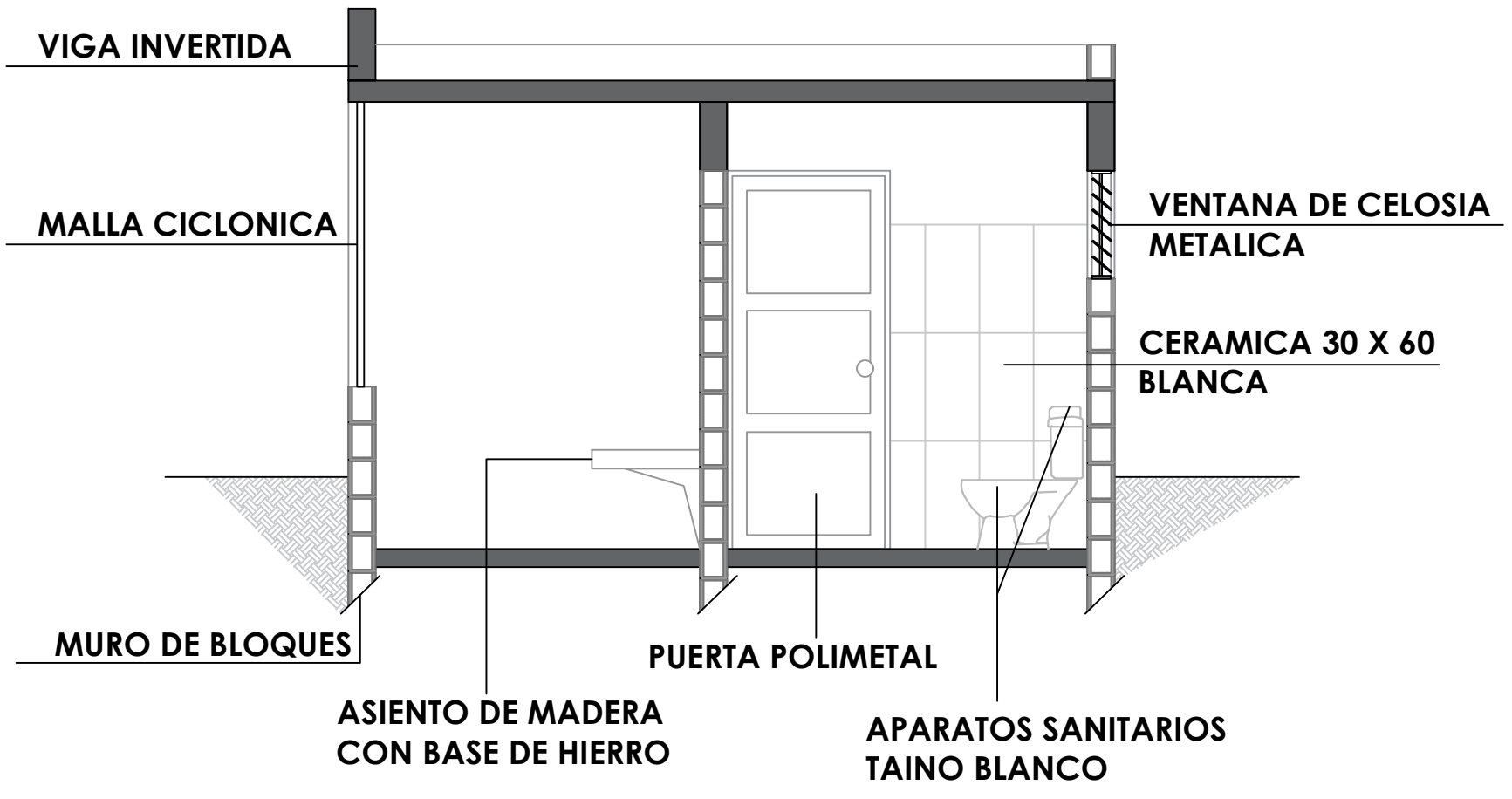
NO. PÁGINA:
016



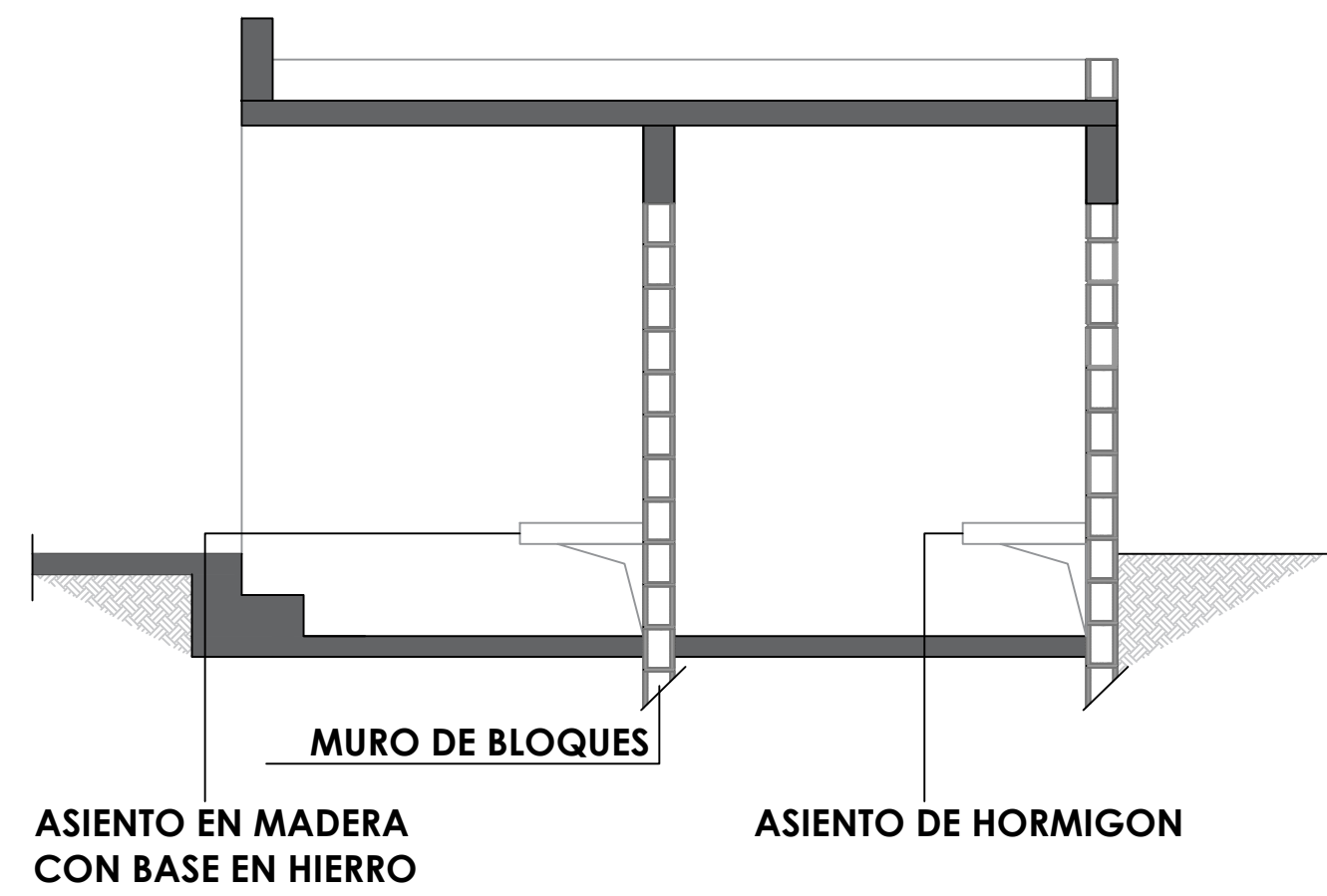
1
00 SECCION A-A' - DIMENSIONADA
ESC. 1:50



1
00 SECCION C-C' - DIMENSIONADA
ESC. 1:50



1
00 SECCION A-A' - DETALLE
ESC. 1:50



1
00 SECCION C-C' - DETALLE
ESC. 1:50

PROYECTO:
**REMEDIACIÓN DEL CAMPO DE
BEISBOL MANUEL BUENO**
Municipio El Pino
Provincia Dajabon
República Dominicana

EQUIPO DE TRABAJO:

DISEÑO ARQUITECTÓNICO
ARQ. MARIEL MONTILLA
codia 00000

ENC. INGENIERÍA
ING. JUNIOR MARTINEZ
codia 00000

ESTRUCTURAL
ING. _____
codia 00000

ELÉCTRICO
ING. _____
codia 00000

HIDRO-SANITARIO
ING. _____
codia 00000

SELLO DE APROBACIÓN

FECHA _____

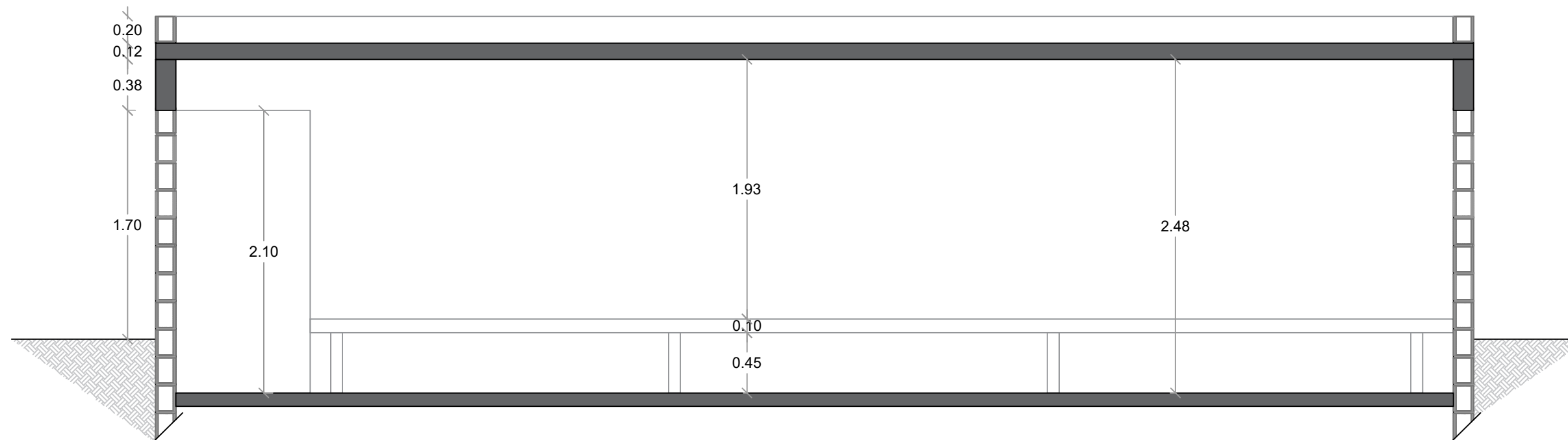
CONTENIDO:
SECCIONES

Escala:
1:50

JUNIO 2021

NO. PÁGINA:

017



SECCION B-B' - DIMENSIONADA

ESC. 1:50



MURO DE BLOQUES

**ASIENTO EN MADERA
CON BASE EN HIERRO**



SECCION B-B' - DETALLE

ESC. 1:50

PROYECTO:
**REMODELACIÓN DEL CAMPO DE
BEISBOL MANUEL BUENO**
Municipio El Pino
Provincia Dajabon
República Dominicana

EQUIPO DE TRABAJO:

DISEÑO ARQUITECTÓNICO
ARQ. MARIEL MONTILLA
codia 00000

ENC. INGENIERÍA
ING. JUNIOR MARTINEZ
codia 00000

ESTRUCTURAL
ING. _____
codia 00000

ELÉCTRICO
ING. _____
codia 00000

HIDRO-SANITARIO
ING. _____
codia 00000

SELLO DE APROBACIÓN

FECHA _____

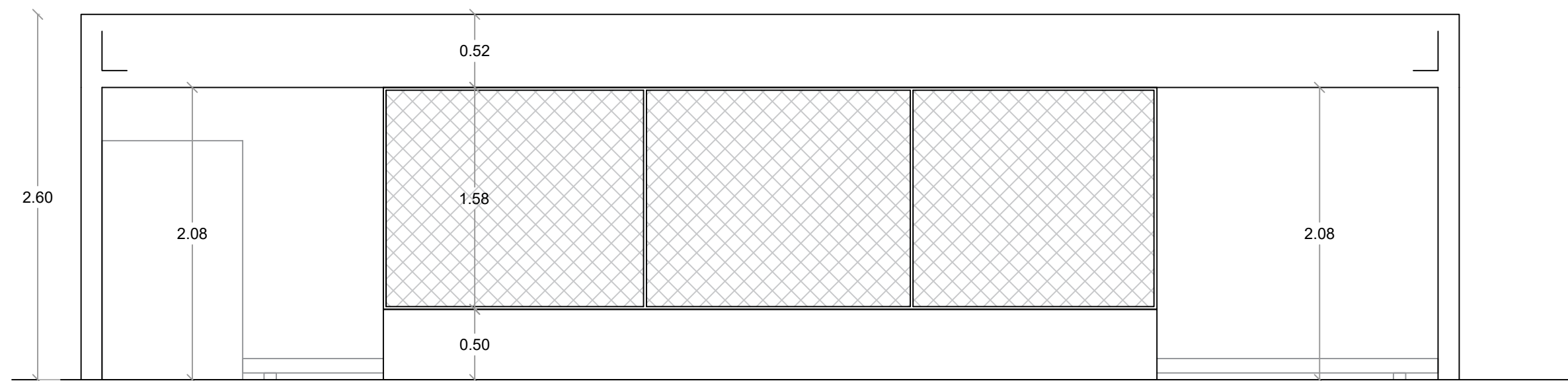
CONTENIDO:
ELEVACIONES

Escala:
1:50

JUNIO 2021

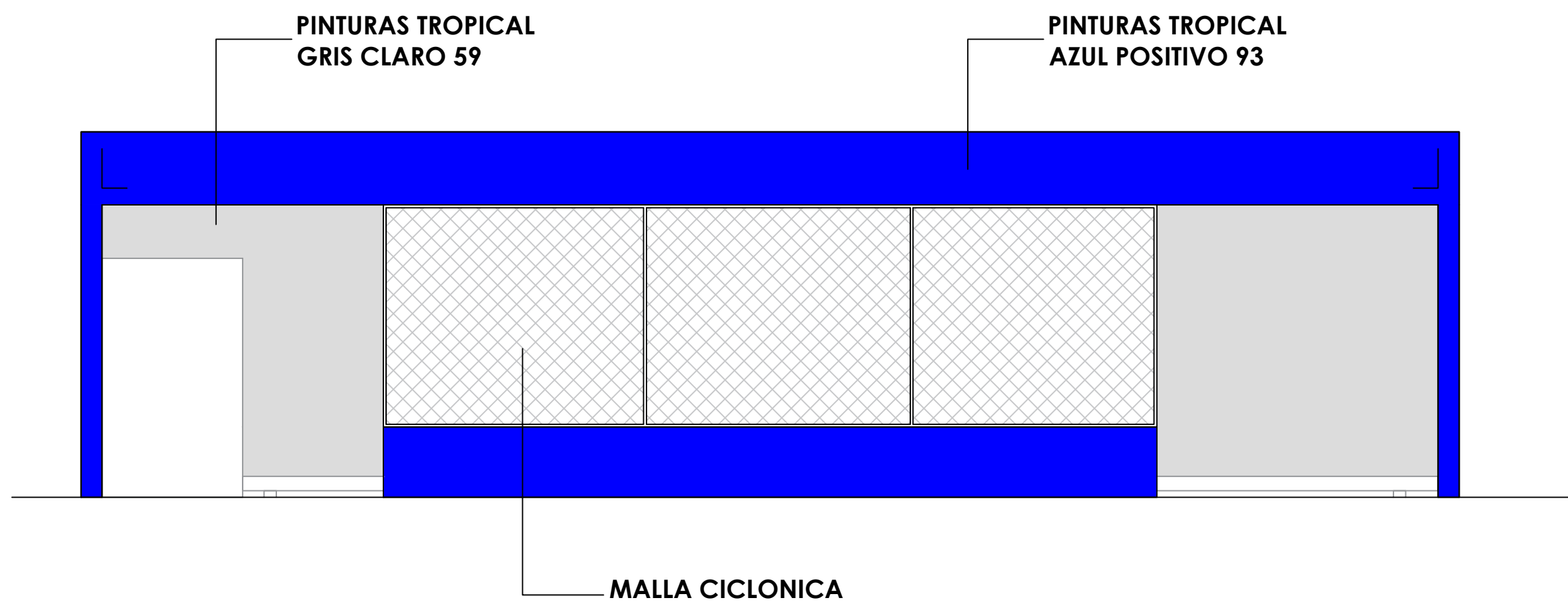
NO. PÁGINA:

018



ELEVACION FRONTAL - DIMENSIONADA

ESC. 1:50



ELEVACION FRONTAL - DETALLE

ESC. 1:50

PROYECTO:
**REMEDIACIÓN DEL CAMPO DE
BEISBOL MANUEL BUENO**
Municipio El Pino
Provincia Dajabon
República Dominicana

EQUIPO DE TRABAJO:

DISEÑO ARQUITECTÓNICO
ARQ. MARIEL MONTILLA
codia 00000

ENC. INGENIERÍA
ING. JUNIOR MARTINEZ
codia 00000

ESTRUCTURAL
ING. _____
codia 00000

ELÉCTRICO
ING. _____
codia 00000

HIDRO-SANITARIO
ING. _____
codia 00000

SELLO DE APROBACIÓN

FECHA _____

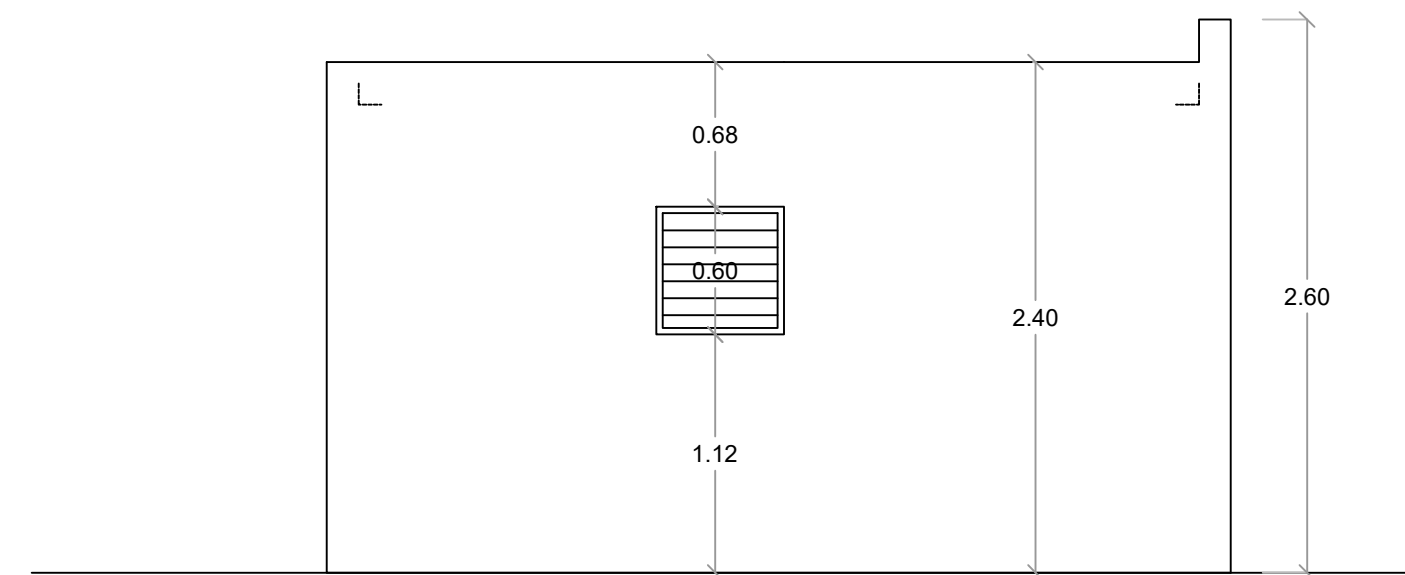
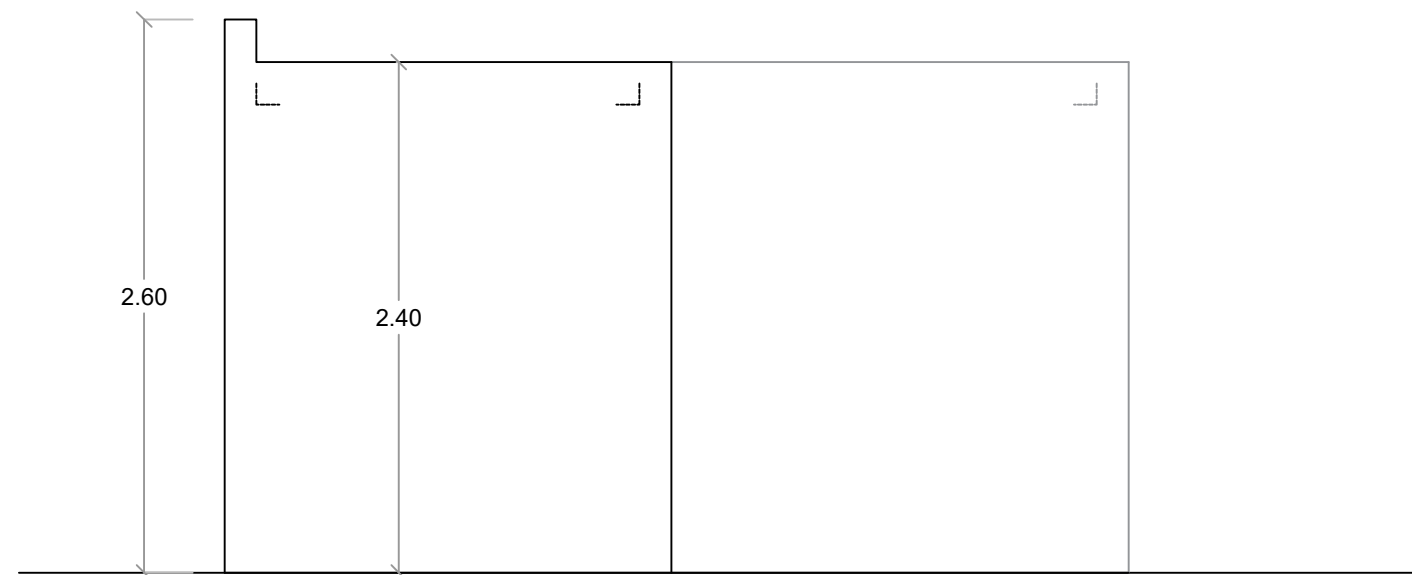
CONTENIDO:
ELEVACIONES

Escala:
1:50

JUNIO 2021

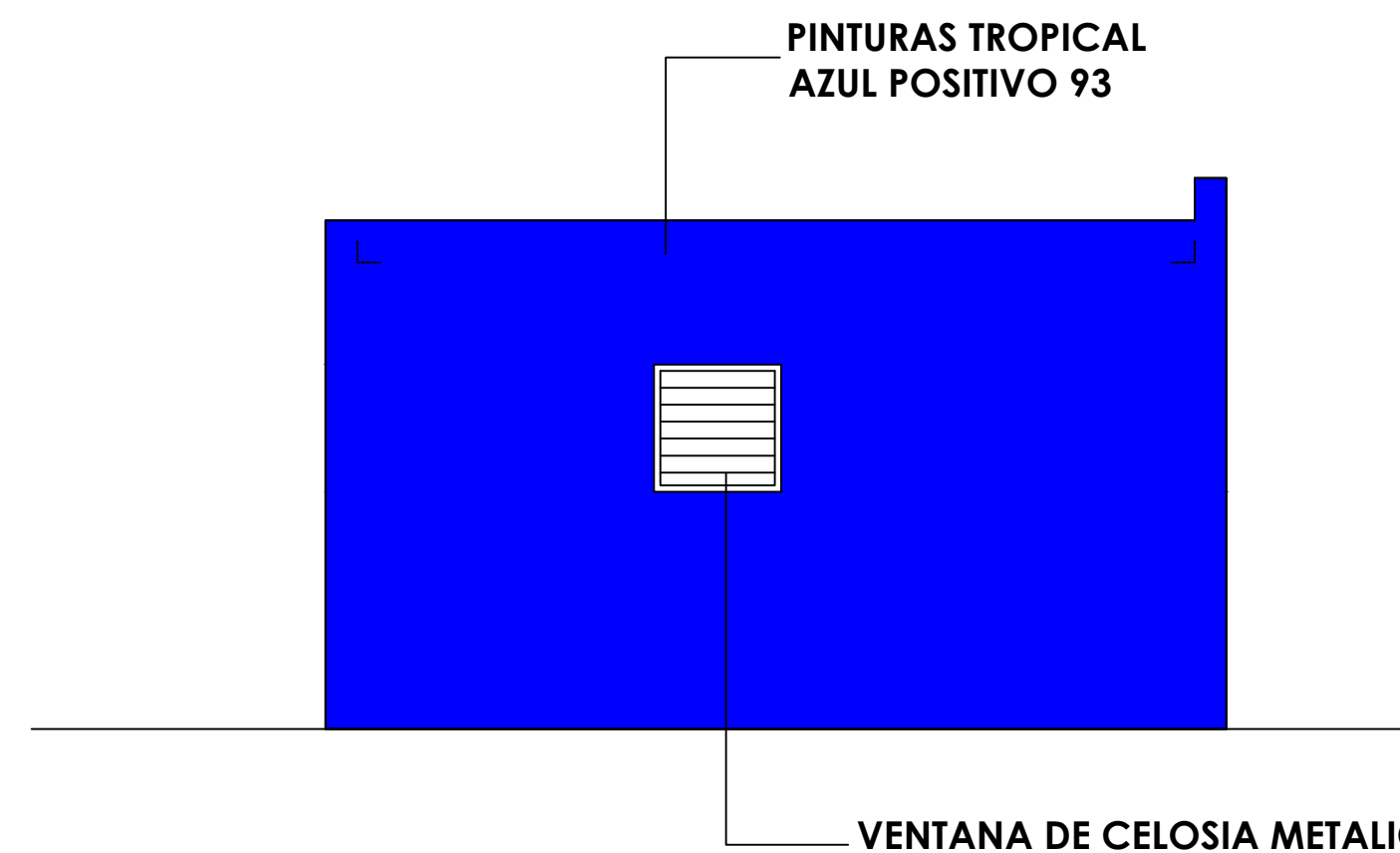
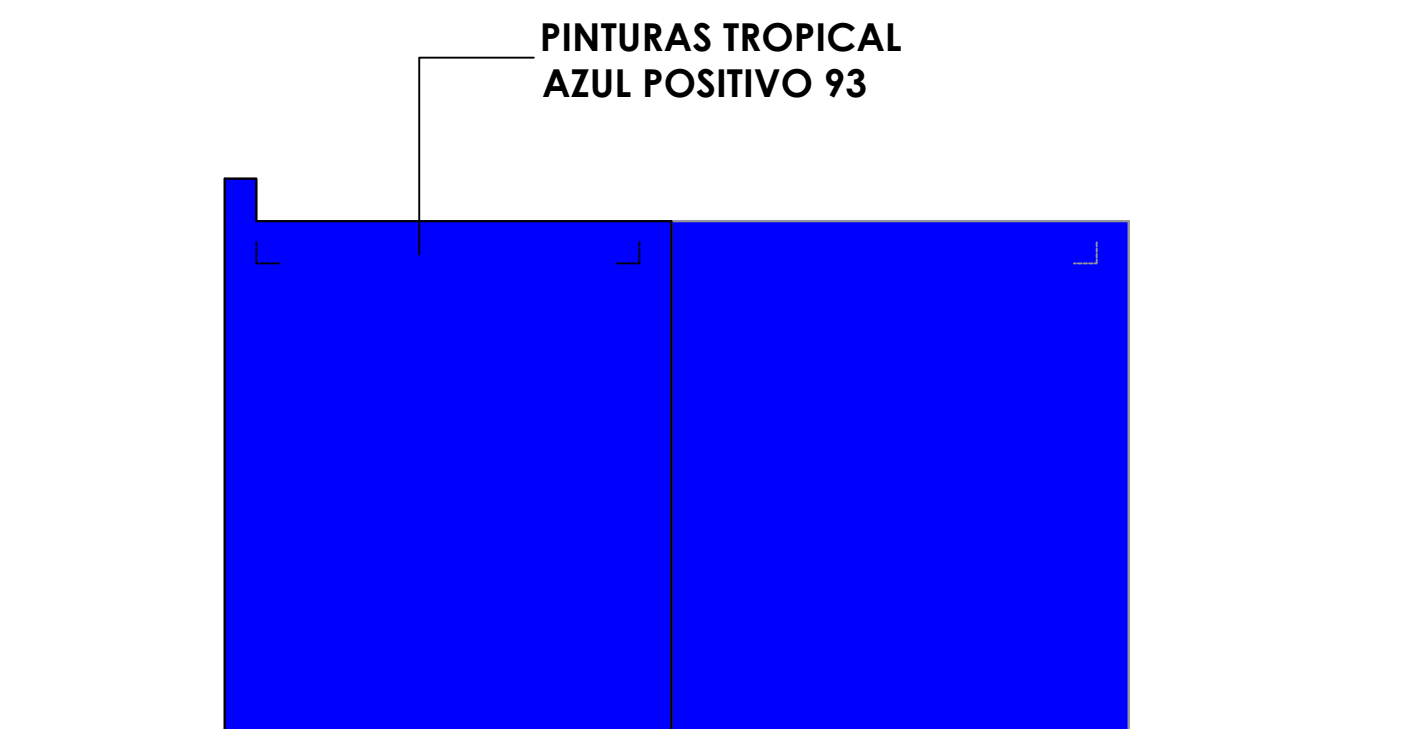
NO. PÁGINA:

019



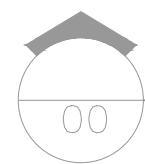
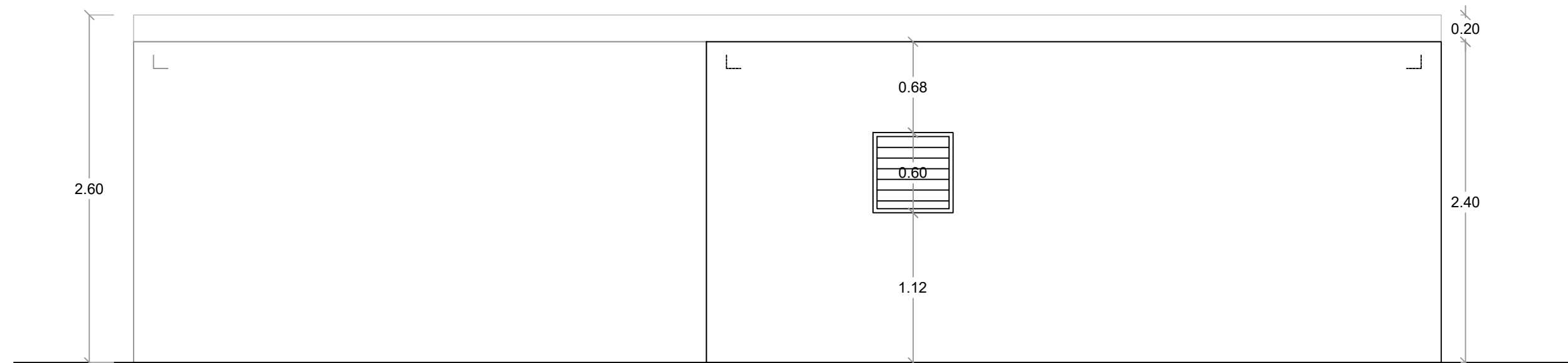
 **ELEVACION LAT. DERECHO - DIMENSIONADA**
ESC. 1:50

 **ELEVACION LAT. IZQUIERDO - DIMENSIONADA**
ESC. 1:50



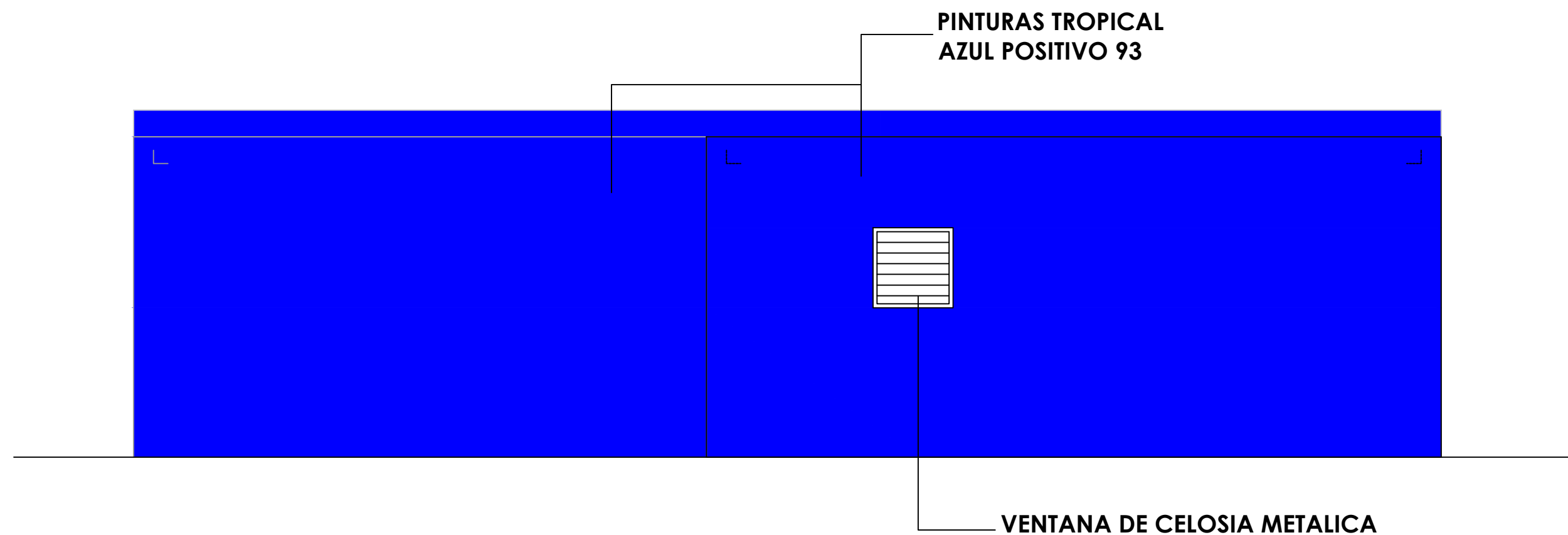
 **ELEVACION LAT. DERECHO - DETALLE**
ESC. 1:50

 **ELEVACION LAT. IZQUIERDO - DETALLE**
ESC. 1:50



ELEVACION POSTERIOR - DIMENSIONADA

ESC. 1:50



ELEVACION POSTERIOR - DETALLE

ESC. 1:50

COMISIÓN PRESIDENCIAL DE APOYO
AL DESARROLLO PROVINCIAL
CPADP



Ave. Dr. Delgado, Esq. Moises Garcia,
Gazcue, Sto. Dgo., R.D.
TEL.: (809)-364-2189 | FAX.: (809)-688-1665
E-Mail: info@cpadp.gob.do

PROYECTO:
**REMEDIACIÓN DEL CAMPO DE
BEISBOL MANUEL BUENO**

Municipio El Pino
Provincia Dajabon
República Dominicana

EQUIPO DE TRABAJO:

DISEÑO ARQUITECTÓNICO
ARQ. MARIEL MONTILLA
codia 00000

ENC. INGENIERÍA
ING. JUNIOR MARTINEZ
codia 00000

ESTRUCTURAL
ING. _____
codia 00000

ELÉCTRICO
ING. _____
codia 00000

HIDRO-SANITARIO
ING. _____
codia 00000

SELLO DE APROBACIÓN

FECHA _____

CONTENIDO:
ELEVACIONES

Escala:
1:50

JUNIO 2021

NO. PÁGINA:

020

COMISIÓN PRESIDENCIAL DE APOYO
AL DESARROLLO PROVINCIAL
CPADP



Ave. Dr. Delgado, Esq. Moises Garcia,
Gazcue, Sto. Dgo., R.D.
TEL.: (809)-364-2189 | FAX.: (809)- 688-1665
E-Mail: info@cpadp.gob.do

PROYECTO:
**REMODELACIÓN DEL CAMPO DE
BEISBOL MANUEL BUENO**

Municipio El Pino
Provincia Dajabon
República Dominicana

EQUIPO DE TRABAJO:

DISEÑO ARQUITECTÓNICO
ARQ. MARIEL MONTILLA
codia 00000

ENC. INGENIERÍA
ING. JUNIOR MARTINEZ
codia 00000

ESTRUCTURAL
ING.
codia 00000

ELÉCTRICO
ING.
codia 00000

HIDRO-SANITARIO
ING.
codia 00000

SELLO DE APROBACIÓN

FECHA _____

CONTENIDO:

PLANTA INSTALACIONES
SANITARIAS- AGUA POTABLE -
DUGOUT

Escala:

1:50

ESCALA: 1:50

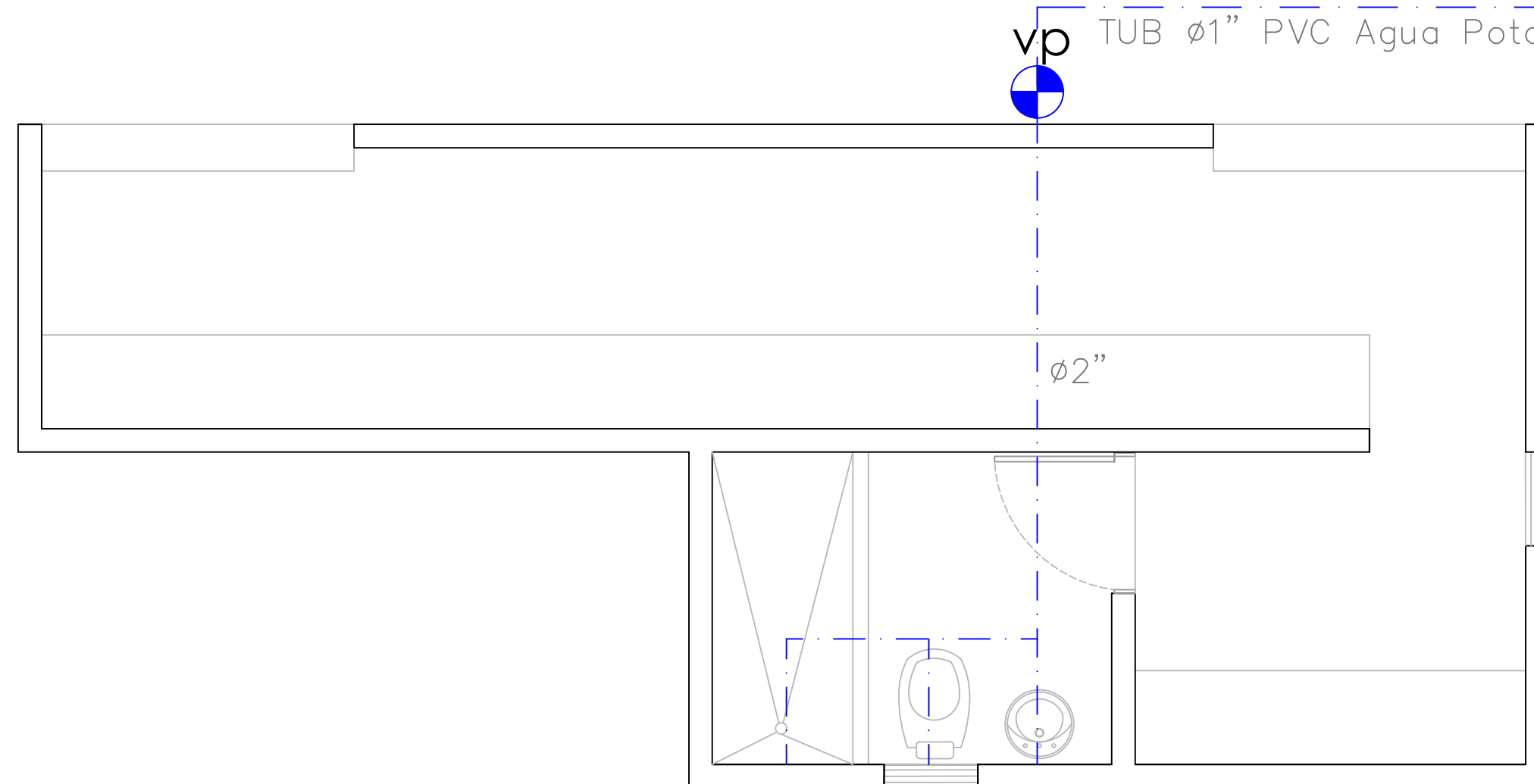
JUNIO 2021

NO. PÁGINA:

021

Desde Tinaco

vp TUB $\phi 1''$ PVC Agua Potable



PLANTA INST. SANITARIAS- AGUA POTABLE - DUGOUT

ESC. 1:50



PROYECTO:
**REMODELACIÓN DEL CAMPO DE
BEISBOL MANUEL BUENO**
Municipio El Pino
Provincia Dajabon
República Dominicana

EQUIPO DE TRABAJO:

DISEÑO ARQUITECTÓNICO
ARQ. MARIEL MONTILLA
codia 00000

ENC. INGENIERÍA
ING. JUNIOR MARTINEZ
codia 00000

ESTRUCTURAL
ING. _____
codia 00000

ELÉCTRICO
ING. _____
codia 00000

HIDRO-SANITARIO
ING. _____
codia 00000

SELLO DE APROBACIÓN

FECHA _____

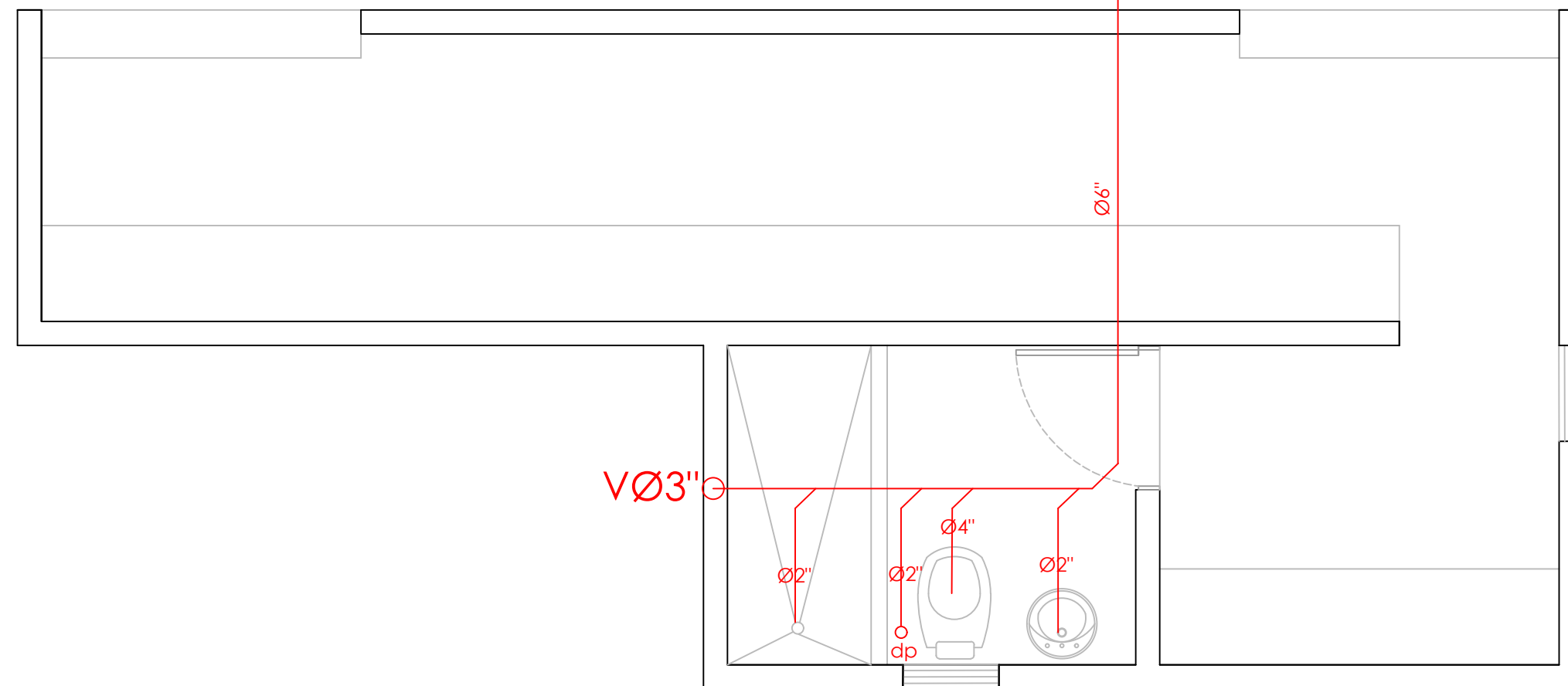
CONTENIDO:
**PLANTA INSTALACIONES
SANITARIAS- AGUAS NEGRAS -
DUGOUT**

Escala:
1:50

JUNIO 2021

NO. PÁGINA:
022

HACIA
CAMARA SEPTICA **R**



COMISIÓN PRESIDENCIAL DE APOYO
AL DESARROLLO PROVINCIAL
CPADP



Ave. Dr. Delgado, Esq. Moises Garcia,
Gazcue, Sto. Dgo., R.D.
TEL.: (809)-364-2189 | FAX.: (809)- 688-1665
E-Mail: info@cpadp.gob.do

PROYECTO:
**REMEDIACIÓN DEL CAMPO DE
BEISBOL MANUEL BUENO**

Municipio El Pino
Provincia Dajabon
República Dominicana

EQUIPO DE TRABAJO:

DISEÑO ARQUITECTÓNICO
ARQ. MARIEL MONTILLA
codia 00000

ENC. INGENIERÍA
ING. JUNIOR MARTINEZ
codia 00000

ESTRUCTURAL
ING.
codia 00000

ELÉCTRICO
ING.
codia 00000

HIDRO-SANITARIO
ING.
codia 00000

SELLO DE APROBACIÓN

FECHA _____

CONTENIDO:

PLANTA INSTALACIONES
SANITARIA ELECTRICAS
-DUGOUT

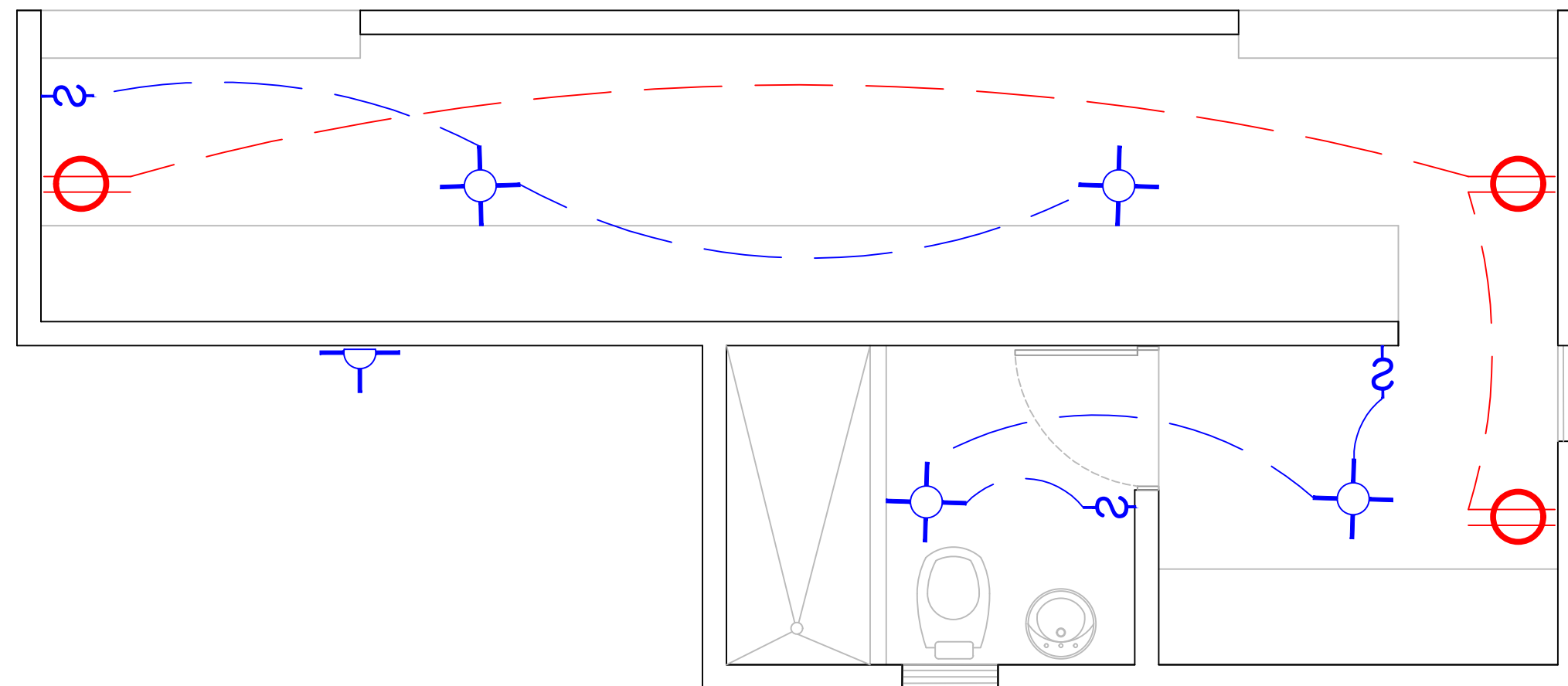
Escala:

1:50

JUNIO 2021

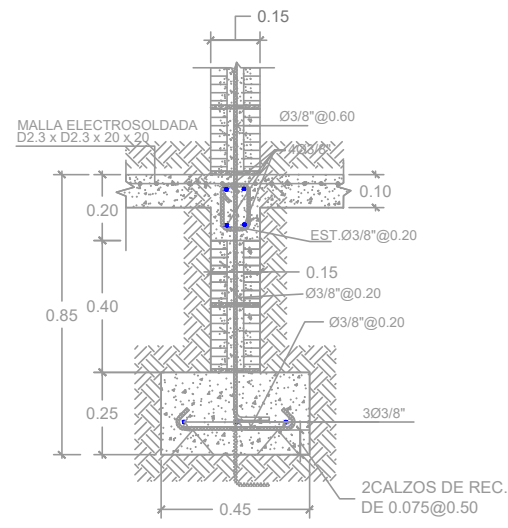
NO. PÁGINA:

023

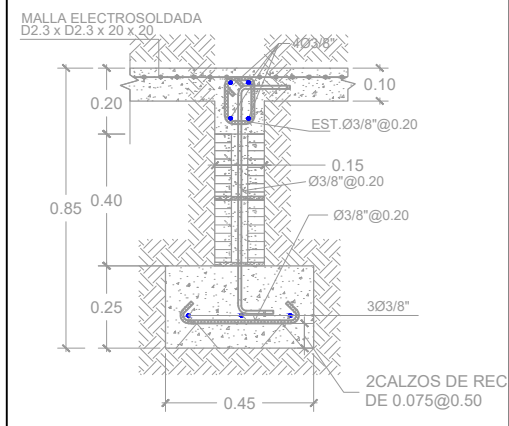


PLANTA INST. ELECTRICAS - DUGOUT

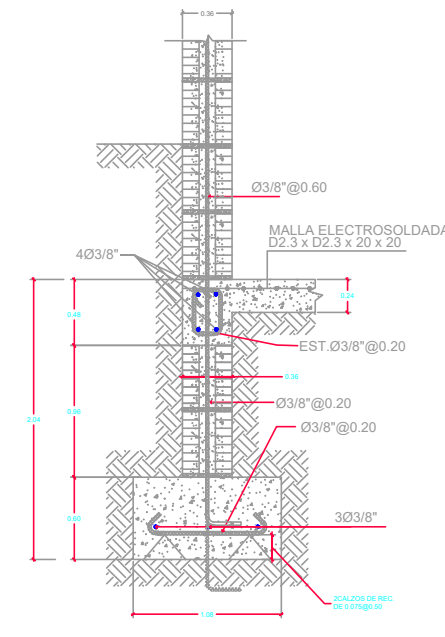
ESC. 1:50



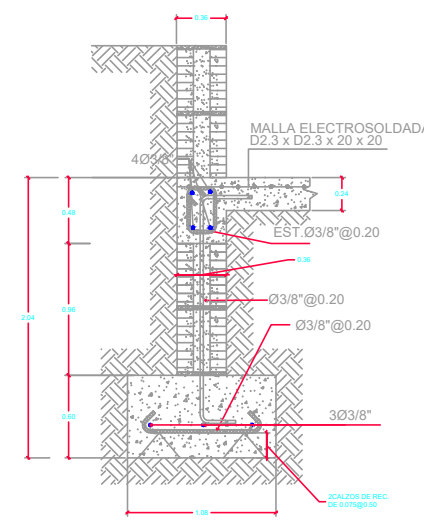
SECCION 1-1



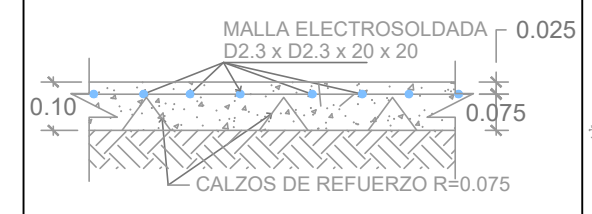
SECCION 2-2



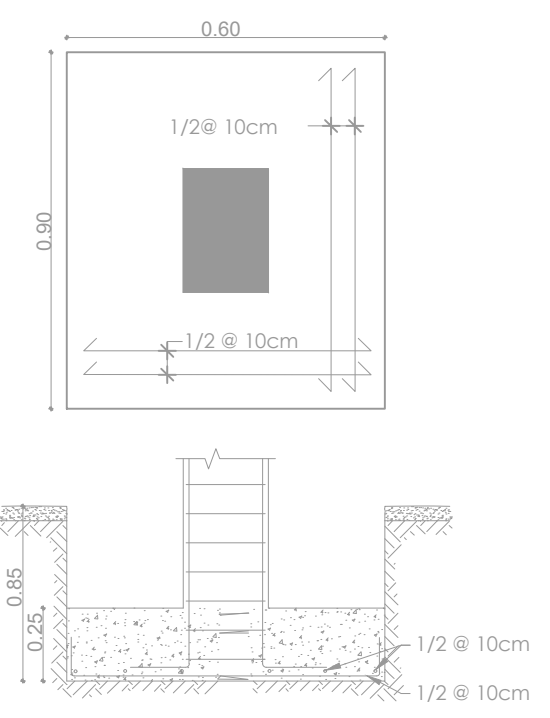
SECCION 3-3



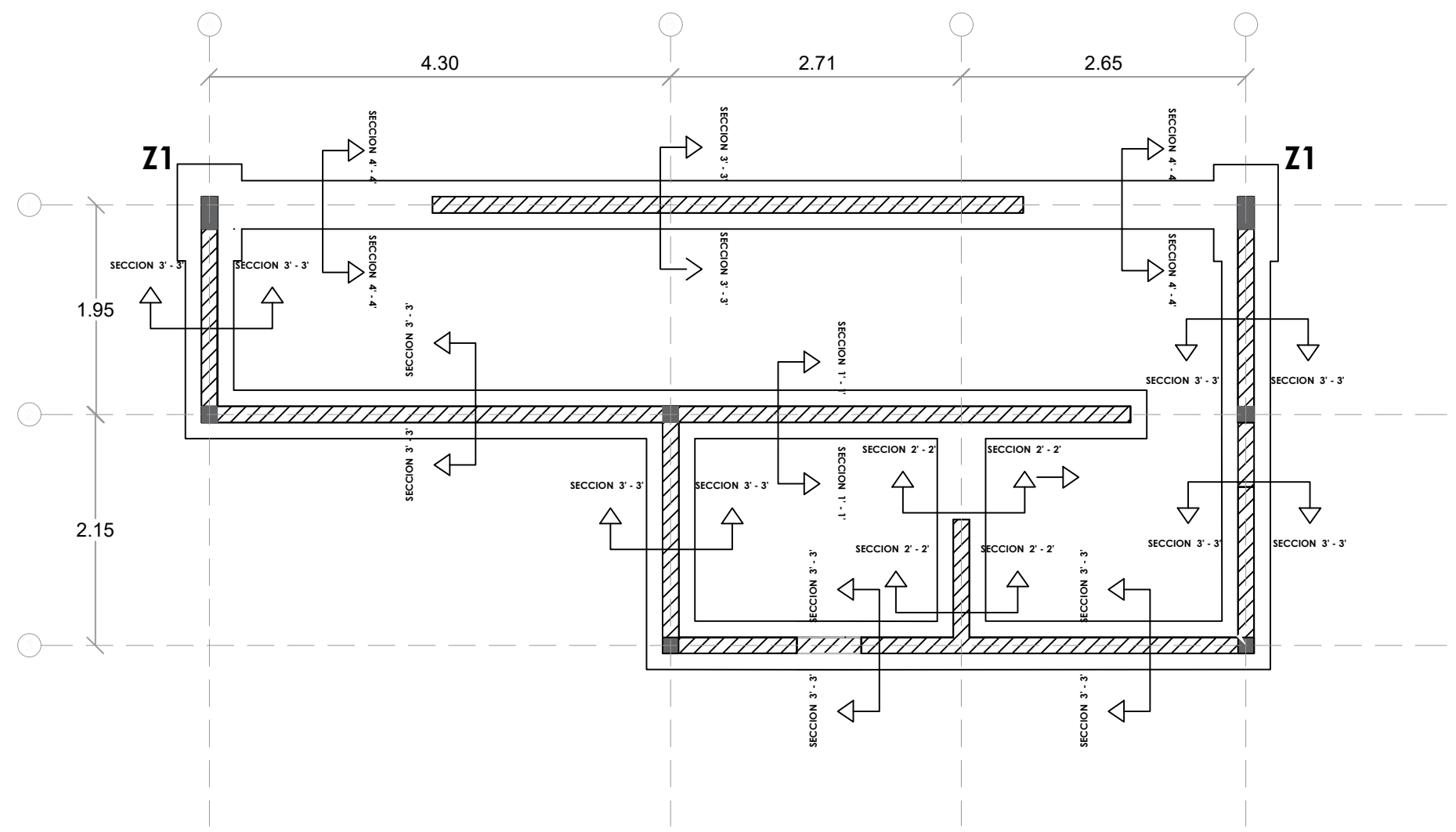
SECCION 4-4



DETALLE DE PISO DE HORMIGON

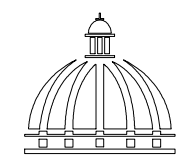


DETALLE ZAPATA COLUMNA C1 (Z1)



PLANTA ESTRUCTURAL DE CIMIENTOS - DUGOUT
ESC. 1:100

COMISIÓN PRESIDENCIAL DE APOYO AL DESARROLLO PROVINCIAL CPADP



GOBIERNO DE LA REPÚBLICA DOMINICANA

Ave. Dr. Delgado, Esq. Moisés García, Gacue, Sto. Dgo., R.D.
TEL.: (809)-364-2189 | FAX.: (809)- 688-1665
E-Mail: info@cpadp.gob.do

PROYECTO:
REMODELACIÓN DEL CAMPO DE BEISBOL MANUEL BUENO
Municipio El Pino
Provincia Dajabon
República Dominicana

EQUIPO DE TRABAJO:
DISEÑO ARQUITECTÓNICO
ARQ. MARIEL MONTILLA
codia 00000
ENC. INGENIERÍA
ING. JUNIOR MARTINEZ
codia 00000
ESTRUCTURAL
ING. _____
codia 00000
ELÉCTRICO
ING. _____
codia 00000
HIDRO-SANITARIO
ING. _____
codia 00000

SELLO DE APROBACIÓN

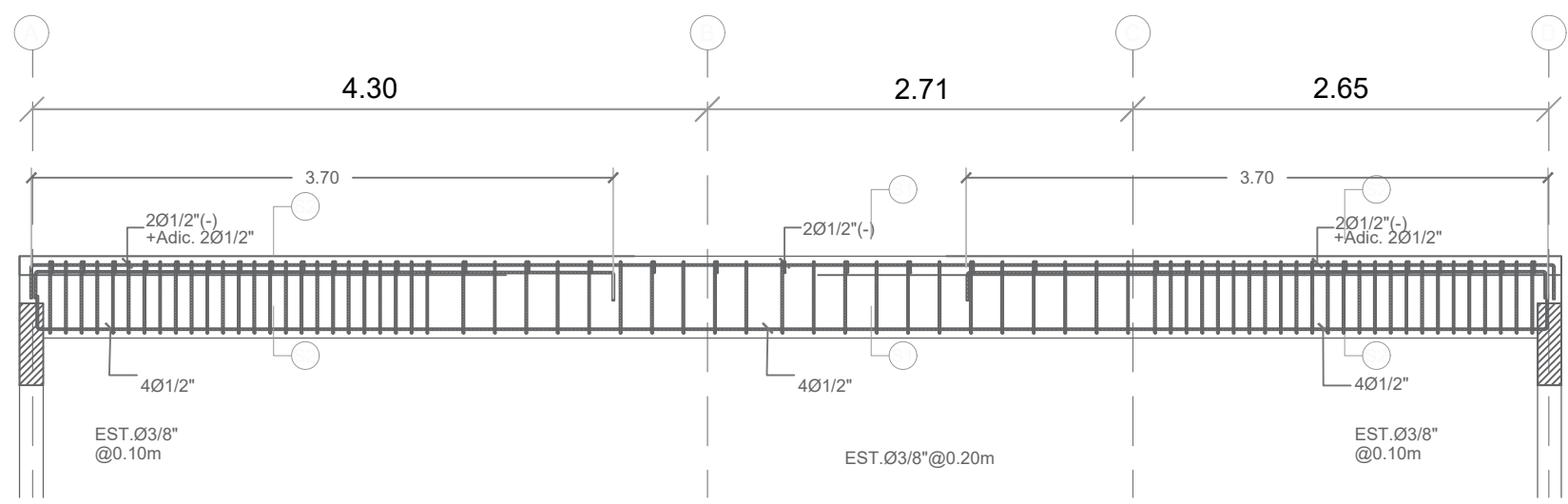
FECHA _____

CONTENIDO:
PLANTA ESTRUCTURAL DE CIMIENTOS

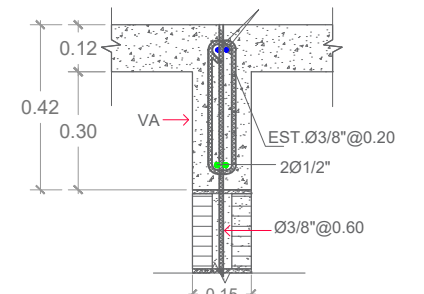
Escala:
1:75

JUNIO 2021

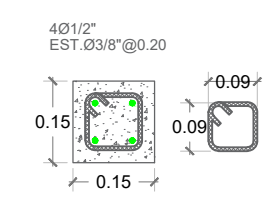
NO. PÁGINA:
024



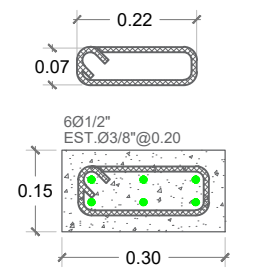
SECCION LONGITUDINAL VIGA 1



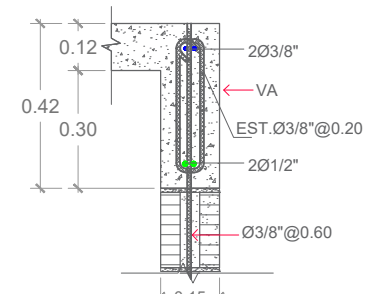
VIGA DE AMARRE (VA)



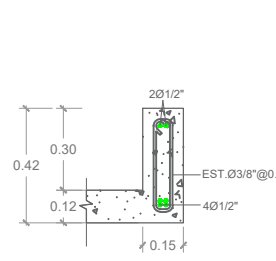
COLUMNA CA



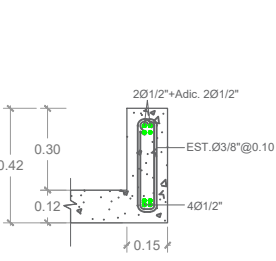
COLUMNA C1



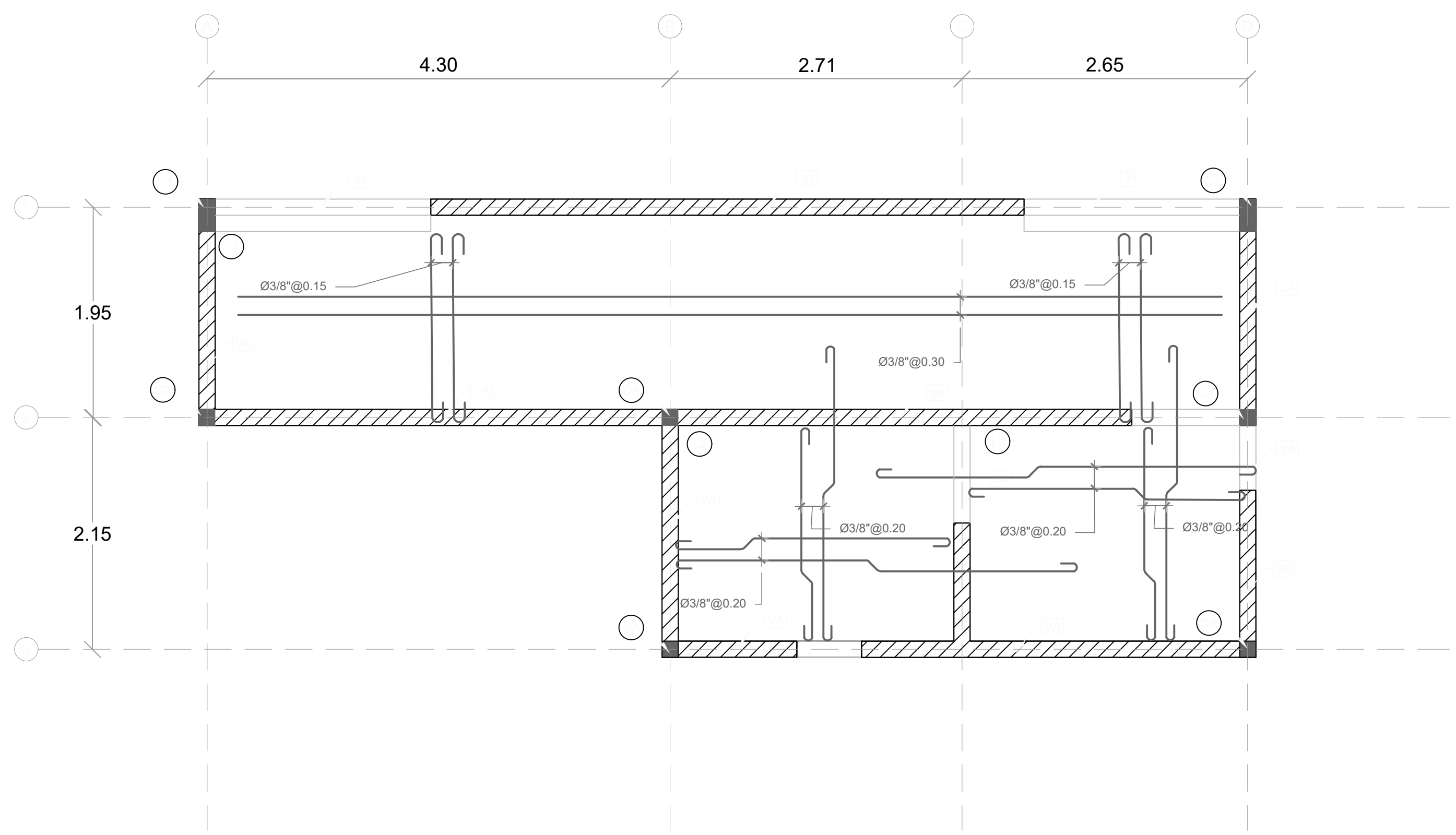
VIGA DE AMARRE (VA)



SECCION 1-1



SECCION 2-2



PLANTA ESTRUCTURAL DE TEGOS - DUGOUT

ESC. 1:50

1/00

COMISIÓN PRESIDENCIAL DE APOYO AL DESARROLLO PROVINCIAL CPADP



Ave. Dr. Delgado, Esq. Moisés García, Gazcue, Sto. Dgo., R.D.
TEL.: (809)-364-2189 | FAX.: (809)- 688-1665
E-Mail: info@cpadp.gob.do

PROYECTO:
REMODELACIÓN DEL CAMPO DE BEISBOL MANUEL BUENO

Municipio El Pino
Provincia Dajabon
República Dominicana

EQUIPO DE TRABAJO:

DISEÑO ARQUITECTÓNICO
ARQ. MARIEL MONTILLA
codia 00000

ENC. INGENIERÍA
ING. JUNIOR MARTINEZ
codia 00000

ESTRUCTURAL
ING. _____
codia 00000

ELÉCTRICO
ING. _____
codia 00000

HIDRO-SANITARIO
ING. _____
codia 00000

SELLO DE APROBACIÓN

FECHA _____

CONTENIDO:

PLANTA ESTRUCTURAL DE TEGOS

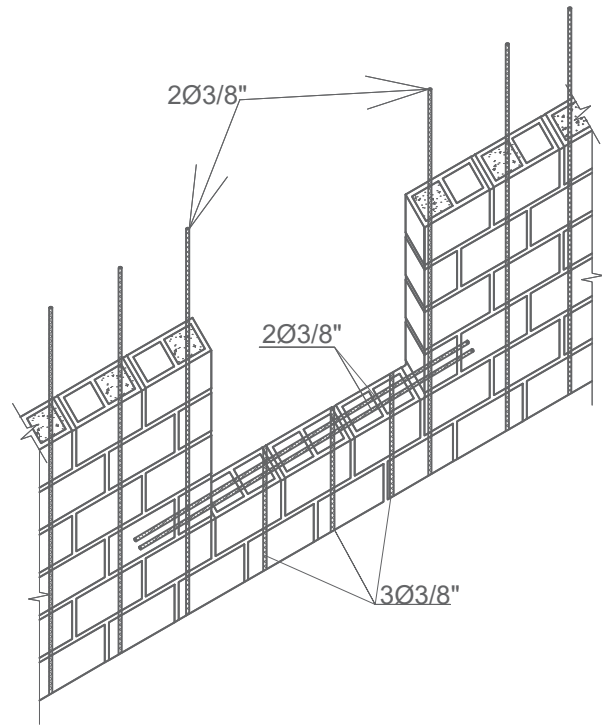
Escala:

1:50

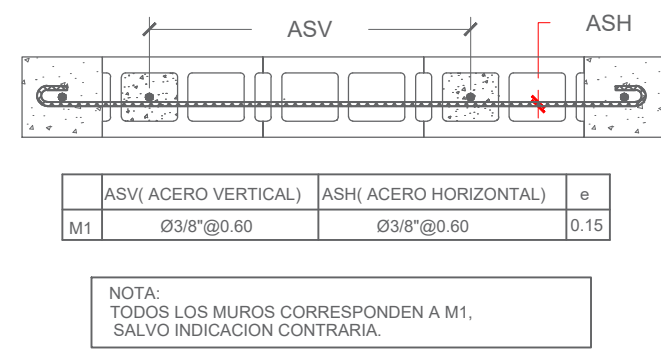
JUNIO 2021

NO. PÁGINA:

025

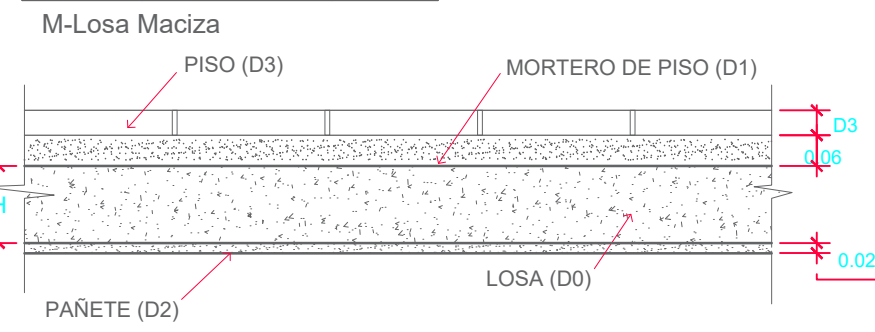


DETALLE REFUERZO ABERTURA VENTANA

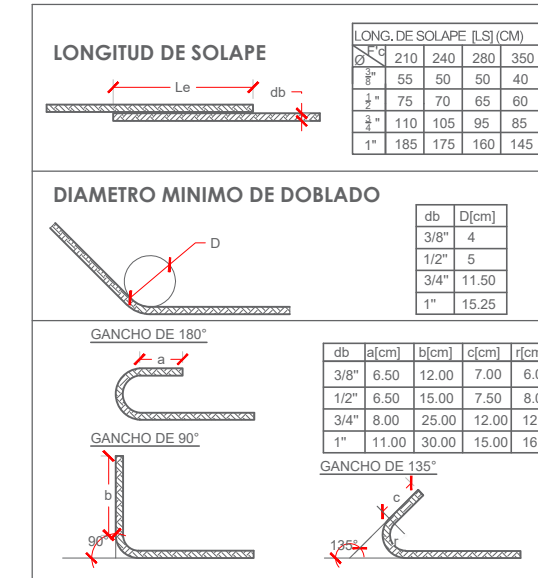


DETALLE REFUERZO MAMPOSTERIA

LOSA	ESPESOR (m)	TIPO
L1@L5	0.12	M



DETALLE DE LOSAS



NOTA CARGA DE LOSAS:

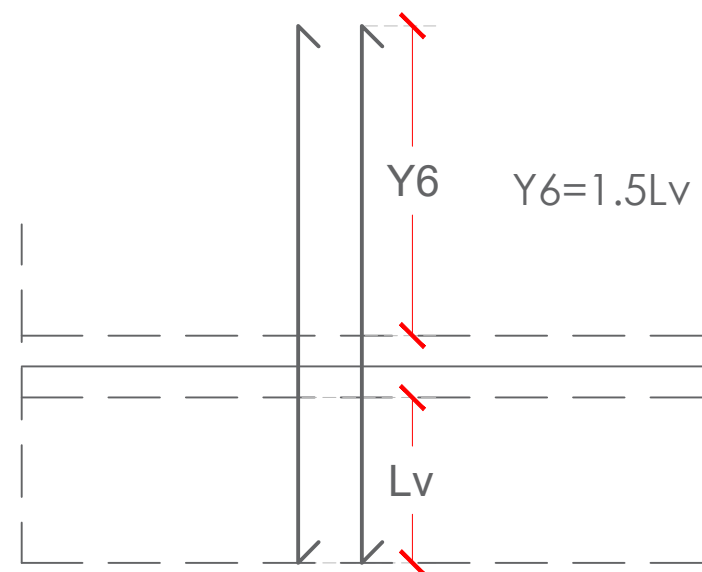
- 1) CARGAS DE SERVICIOS.
- 1-A) CARGAS MUERTAS.
- D0 = PESO PROPIO = 0.12m X 2400 Kg/m3
 - D0 = 288 Kg/m2
 - D1 = 0.06 m X 2100 Kg/m3
 - D1 = 126 Kg/m2
 - D2 = 0.02 m X 2100 Kg/m3 = 42 Kg/m2
 - D3 = 20 Kg/m2
- 1-B) CARGAS VIVAS
- L1- HABITACIONES, PASILLO Y ESTAR
 - L2- BALCONES Y ESCALERAS
 - L1 = 200 Kg/m2
 - L2 = 400 Kg/m2

NOTA DE REFUERZOS

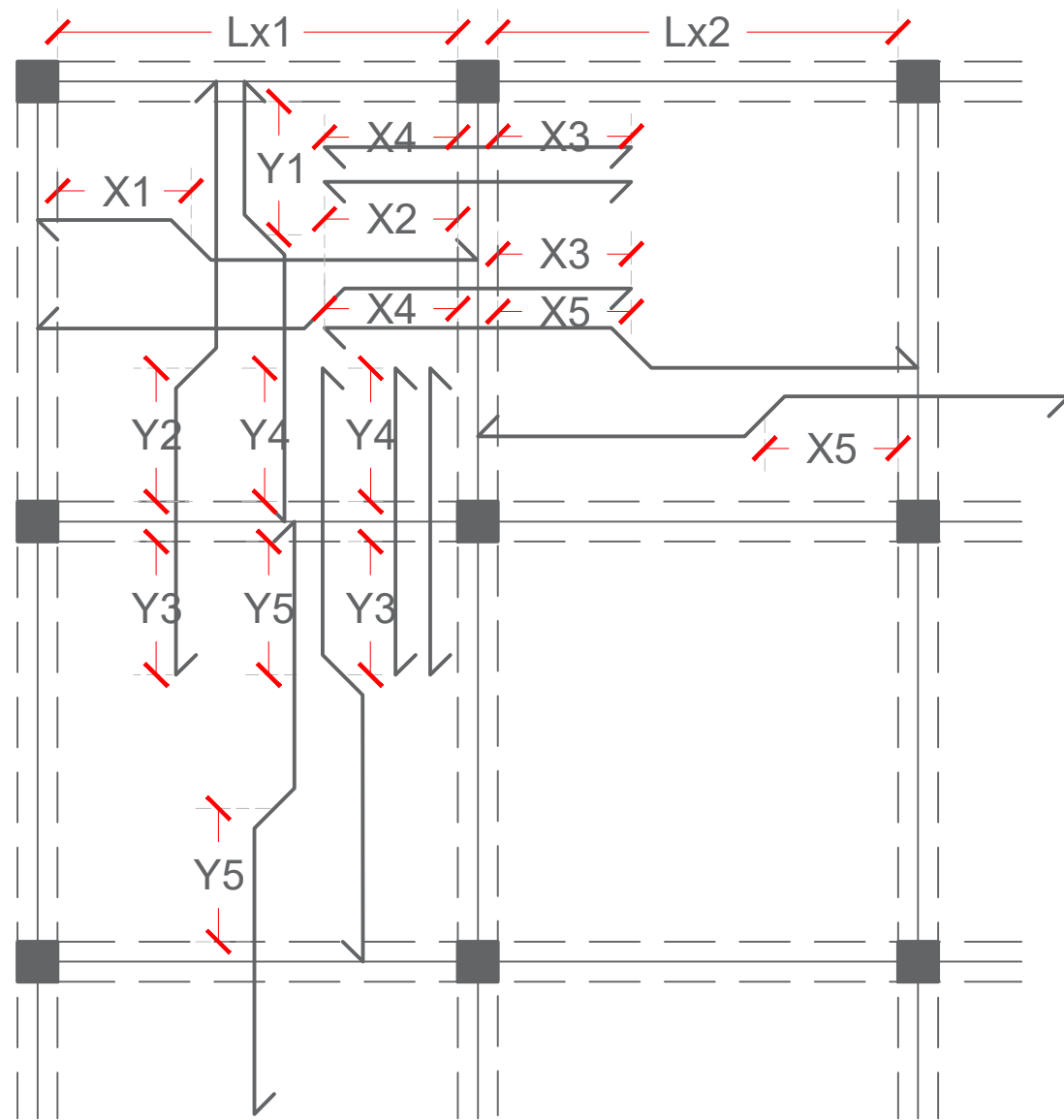
- 1-TODO ACERO LONGITUDINAL CORRESPONDE A Ø3/8". TODO ESPACIAMIENTO COLOCADO EN ACERO LONGITUDINAL CORRESPONDE 0.25, A MENOS QUE SE INDIQUE LO CONTRARIO.
- 2-TODO ACERO ADICIONAL CORRESPONDE A Ø3/8". TODO ESPACIAMIENTO COLOCADO EN ACERO ADICIONAL CORRESPONDE 0.50, A MENOS QUE SE INDIQUE LO CONTRARIO.
- 3-EL ACERO DE REFUERZO A SER COLOCADO PRIMERO SERA AQUEL CON MENOR ESPACIAMIENTO.

CALIDAD DE LOS MATERIALES

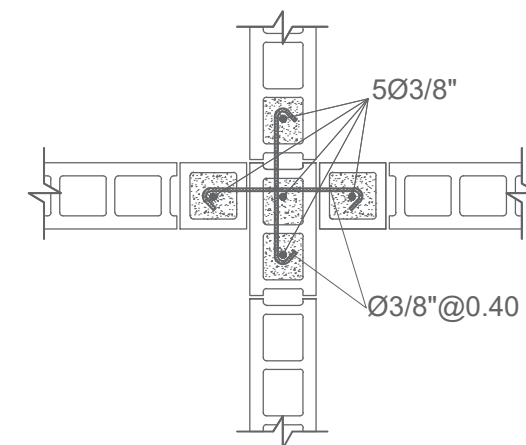
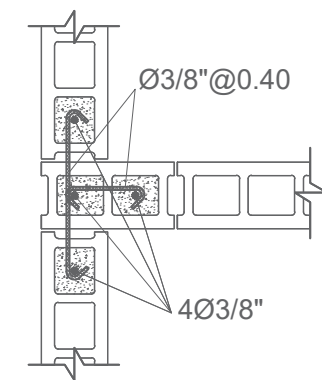
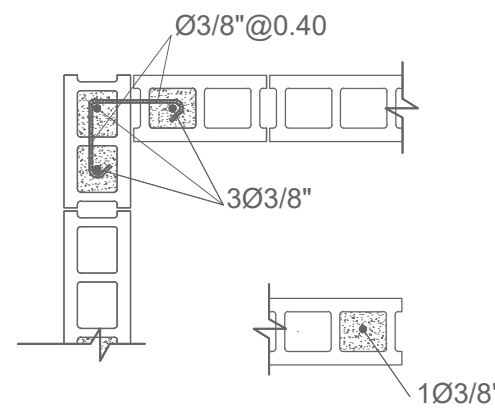
- 1- Concreto:
F'c= 210 Kg/cm²
- 2- Barra de refuerzo corrugado (Varillas)
Fy= 4,200 Kg/cm² (Grado 60)
- 3- Malla Electrosoldada
Fy= 5,600 Kg/cm² (Grado 80)
- 4- Bloques de concreto
Fb≥ 60 Kg/cm².
- 5- Mortero en junta
F'j≥ 80 Kg/cm²
- 6- Hormigón en cámara
F'cm≥ 120 Kg/cm².



X1=1/5 Lx1	Y1=1/5 Ly1
X2=1/5 Lx1	Y2=1/5 Ly1
X3=1/3 Lx2	Y3=1/3 Ly2
X4=1/3 Lx1	Y4=1/3 Ly1
X5=1/4 Lx2	Y5=1/4 Ly2

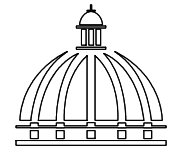


1
00 PLANTA ESTRUCTURAL DE TECHO - DUGOUT
ESC. 1:50



DETALLE INTERSECCIONES DE MURO

COMISIÓN PRESIDENCIAL DE APOYO
AL DESARROLLO PROVINCIAL
CPADP



GOBIERNO DE LA
REPÚBLICA DOMINICANA

Ave. Dr. Delgado, Esq. Moises García,
Gazcue, Sto. Dgo., R.D.
TEL.: (809)-364-2189 | FAX.: (809)- 688-1665
E-Mail: info@cpadp.gob.do

PROYECTO:
**REMODELACIÓN DEL CAMPO DE
BEISBOL MANUEL BUENO**

Municipio El Pino
Provincia Dajabon
República Dominicana

EQUIPO DE TRABAJO:

DISEÑO ARQUITECTÓNICO
ARQ. MARIEL MONTILLA
codia 00000

ENC. INGENIERÍA
ING. JUNIOR MARTINEZ
codia 00000

ESTRUCTURAL
ING. _____
codia 00000

ELÉCTRICO
ING. _____
codia 00000

HIDRO-SANITARIO
ING. _____
codia 00000

SELLO DE APROBACIÓN

FECHA _____

CONTENIDO:
DETALLES ESTRUCTURALES

Escala:
1:50

JUNIO 2021

NO. PÁGINA:

026



PROYECTO:
**REMEDIACIÓN DEL CAMPO DE
BEISBOL MANUEL BUENO**

Municipio El Pino
Provincia Dajabon
República Dominicana

EQUIPO DE TRABAJO:

DISEÑO ARQUITECTÓNICO
ARQ. MARIEL MONTILLA
codia 00000

ENC. INGENIERÍA
ING. JUNIOR MARTINEZ
codia 00000

ESTRUCTURAL
ING.
codia 00000

ELÉCTRICO
ING.
codia 00000

HIDRO-SANITARIO
ING.
codia 00000

SELLO DE APROBACIÓN

FECHA _____

CONTENIDO:

PLANTA DE TECHOS GRADA

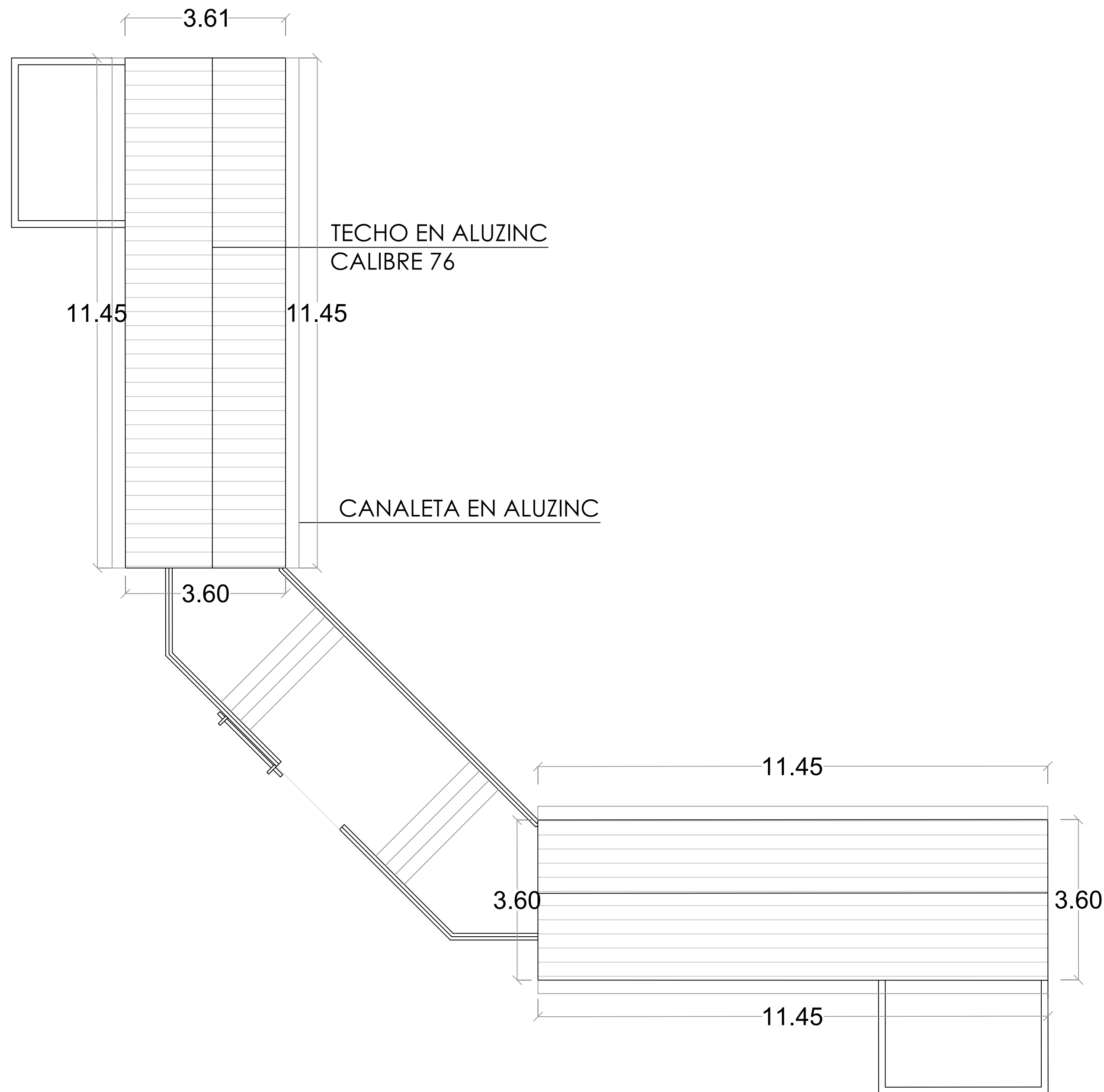
Escala:

1:100

JUNIO 2021

NO. PÁGINA:

027





PROYECTO:
**REMODELACIÓN DEL CAMPO DE
BEISBOL MANUEL BUENO**
Municipio El Pino
Provincia Dajabon
República Dominicana

EQUIPO DE TRABAJO:

DISEÑO ARQUITECTÓNICO
ARQ. MARIEL MONTILLA
codia 00000

ENC. INGENIERÍA
ING. JUNIOR MARTINEZ
codia 00000

ESTRUCTURAL
ING. _____
codia 00000

ELÉCTRICO
ING. _____
codia 00000

HIDRO-SANITARIO
ING. _____
codia 00000

SELLO DE APROBACIÓN

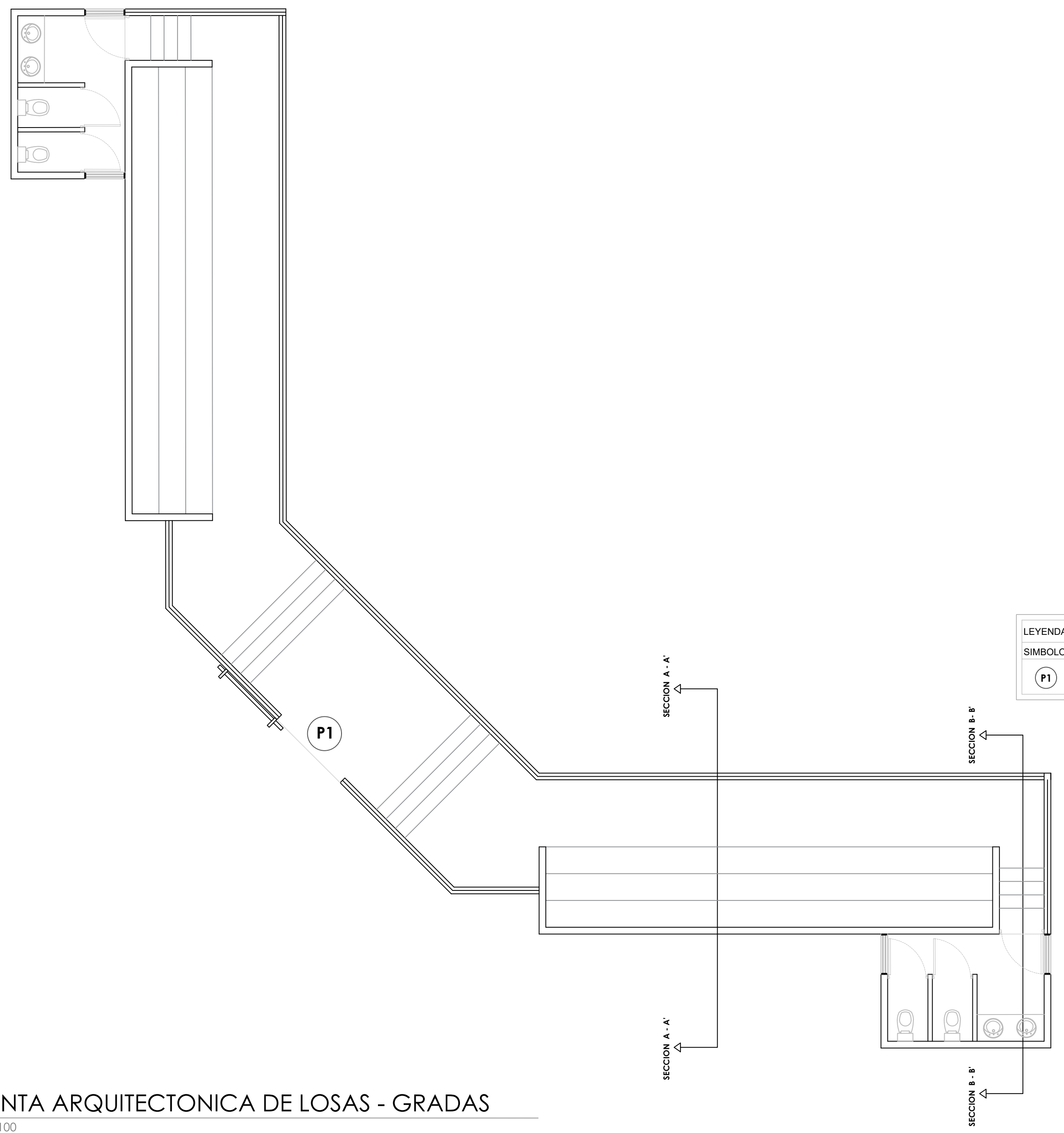
FECHA _____

CONTENIDO:
**PLANTA ARQUITECTONICA DE LOSAS
GRADA**

Escala:
1:100

JUNIO 2021

NO. PÁGINA:
028



LEYENDA ZONIFICACION DE LOGOS		
SIMBOLO	DESCRIPCION	CANTIDAD
(P1)	PUERTA CORREDIZA MALLA CICLONICA Dim= 2.00 M X 1.80 M	1

1
00 PLANTA ARQUITECTONICA DE LOSAS - GRADAS
ESC. 1:100



PROYECTO:
**REMEDIACIÓN DEL CAMPO DE
BEISBOL MANUEL BUENO**

Municipio El Pino
Provincia Dajabon
República Dominicana

EQUIPO DE TRABAJO:

DISEÑO ARQUITECTÓNICO
ARQ. MARIEL MONTILLA
codia 00000

ENC. INGENIERÍA
ING. JUNIOR MARTINEZ
codia 00000

ESTRUCTURAL
ING.
codia 00000

ELÉCTRICO
ING.
codia 00000

HIDRO-SANITARIO
ING.
codia 00000

SELLO DE APROBACIÓN

FECHA _____

CONTENIDO:

**PLANTA ARQUITECTONICA
CORTE EN ASIENTOS
GRADA**

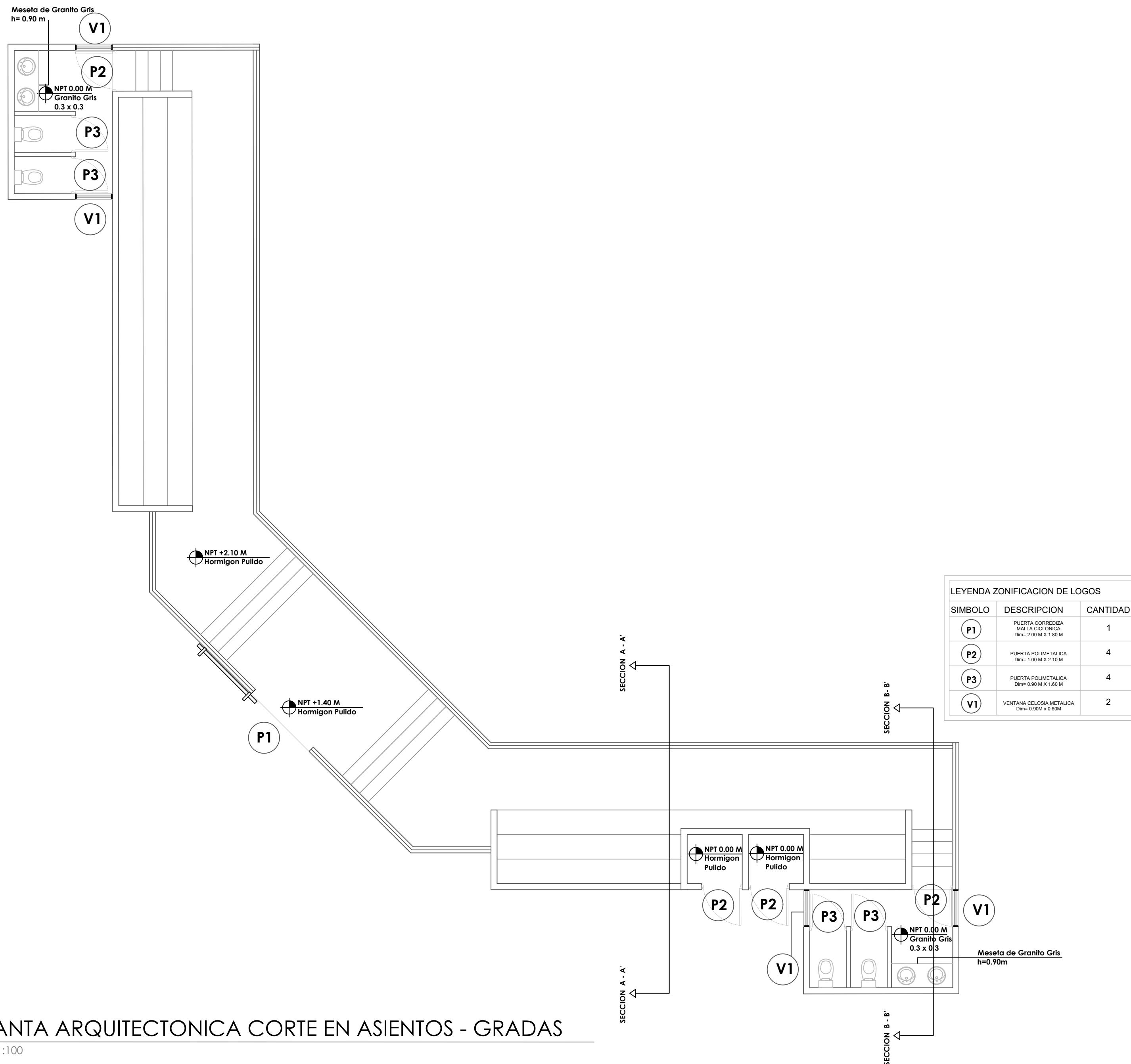
Escala:

1:100

JUNIO 2021

NO. PÁGINA:

029





PROYECTO:
**REMEDIACIÓN DEL CAMPO DE
BEISBOL MANUEL BUENO**

Municipio El Pino
Provincia Dajabon
República Dominicana

EQUIPO DE TRABAJO:

DISEÑO ARQUITECTÓNICO
ARQ. MARIEL MONTILLA
codia 00000

ENC. INGENIERÍA
ING. JUNIOR MARTINEZ
codia 00000

ESTRUCTURAL
ING.
codia 00000

ELÉCTRICO
ING.
codia 00000

HIDRO-SANITARIO
ING.
codia 00000

SELLO DE APROBACIÓN

FECHA _____

CONTENIDO:

PLANTA DIMENSIONADA

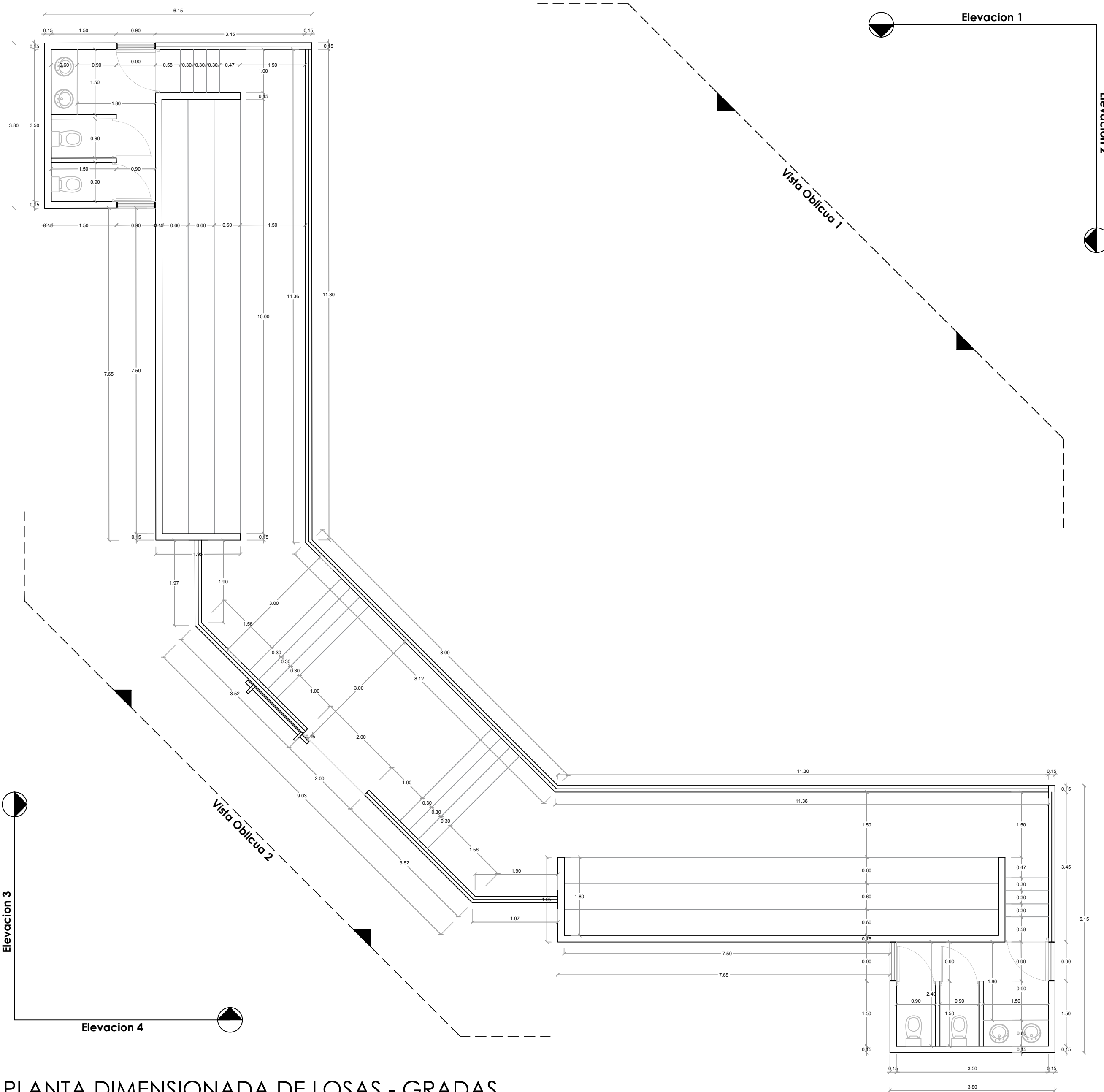
Escala:

1:100

JUNIO 2021

NO. PÁGINA:

030



PROYECTO:
**REMEDIACIÓN DEL CAMPO DE
BEISBOL MANUEL BUENO**

Municipio El Pino
Provincia Dajabon
República Dominicana

EQUIPO DE TRABAJO:

DISEÑO ARQUITECTÓNICO
ARQ. MARIEL MONTILLA
codia 00000

ENC. INGENIERÍA
ING. JUNIOR MARTINEZ
codia 00000

ESTRUCTURAL
ING.
codia 00000

ELÉCTRICO
ING.
codia 00000

HIDRO-SANITARIO
ING.
codia 00000

SELLO DE APROBACIÓN

FECHA _____

CONTENIDO:

SECCIONES GRADAS

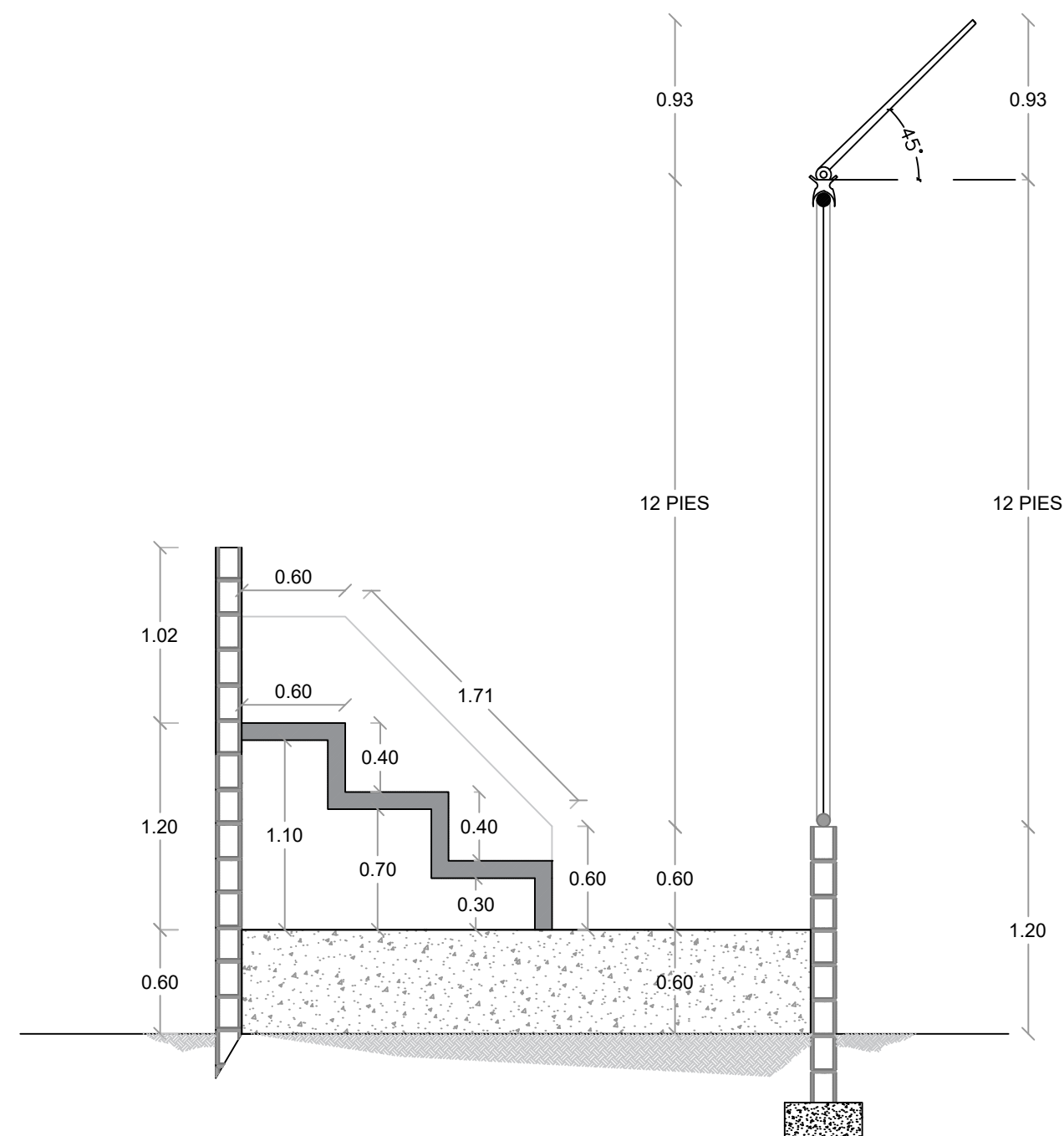
Escala:

1:50

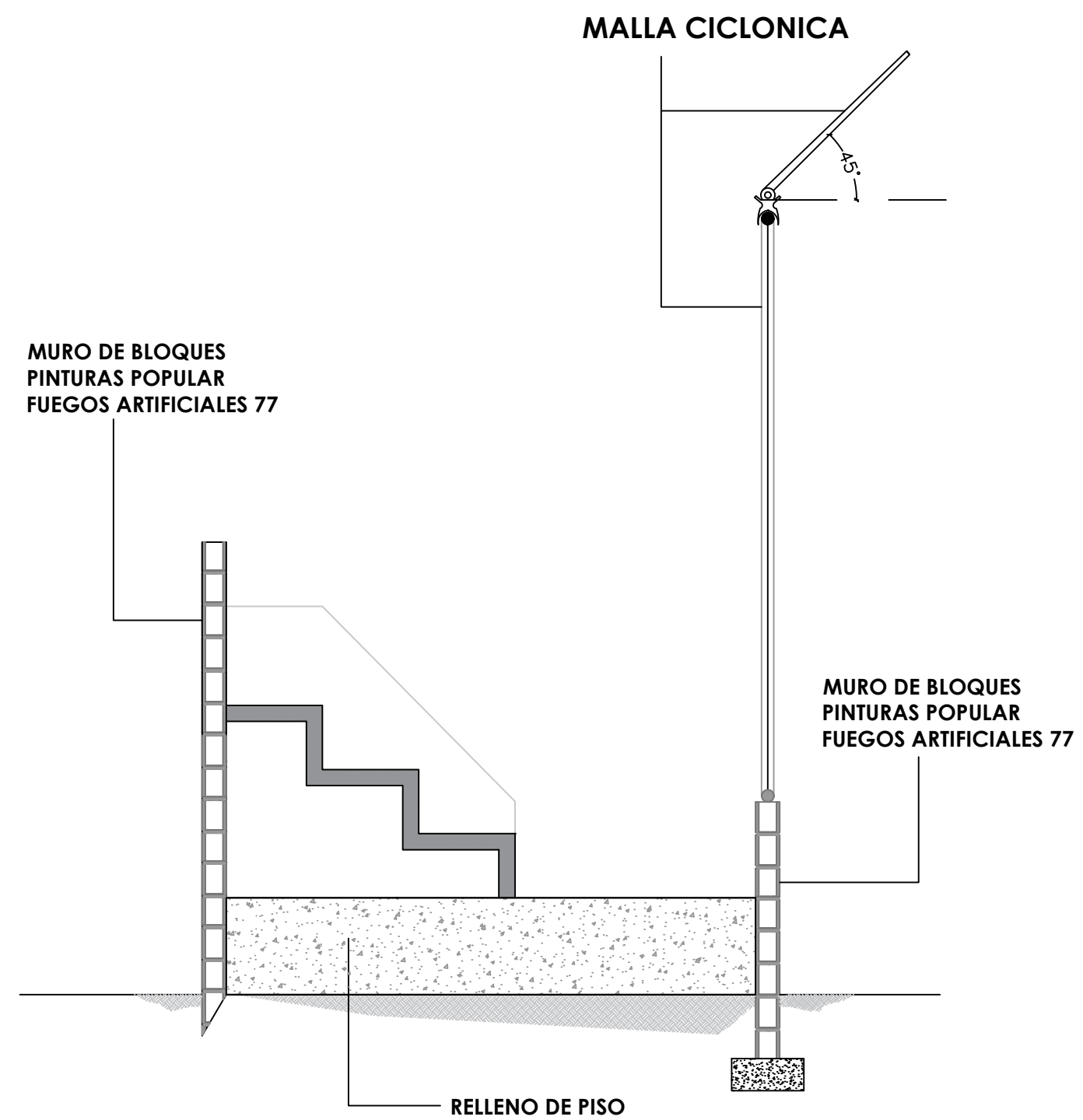
JUNIO 2021

NO. PÁGINA:

032



1
00 SECCION A-A' - DIMENSIONADA - GRADAS
ESC. 1:50



1
00 SECCION A-A' - DETALLES - GRADAS
ESC. 1:50

PROYECTO:
**REMEDIACIÓN DEL CAMPO DE
BEISBOL MANUEL BUENO**

Municipio El Pino
Provincia Dajabon
República Dominicana

EQUIPO DE TRABAJO:

DISEÑO ARQUITECTÓNICO
ARQ. MARIEL MONTILLA
codia 00000

ENC. INGENIERÍA
ING. JUNIOR MARTINEZ
codia 00000

ESTRUCTURAL
ING. _____
codia 00000

ELÉCTRICO
ING. _____
codia 00000

HIDRO-SANITARIO
ING. _____
codia 00000

SELLO DE APROBACIÓN

FECHA _____

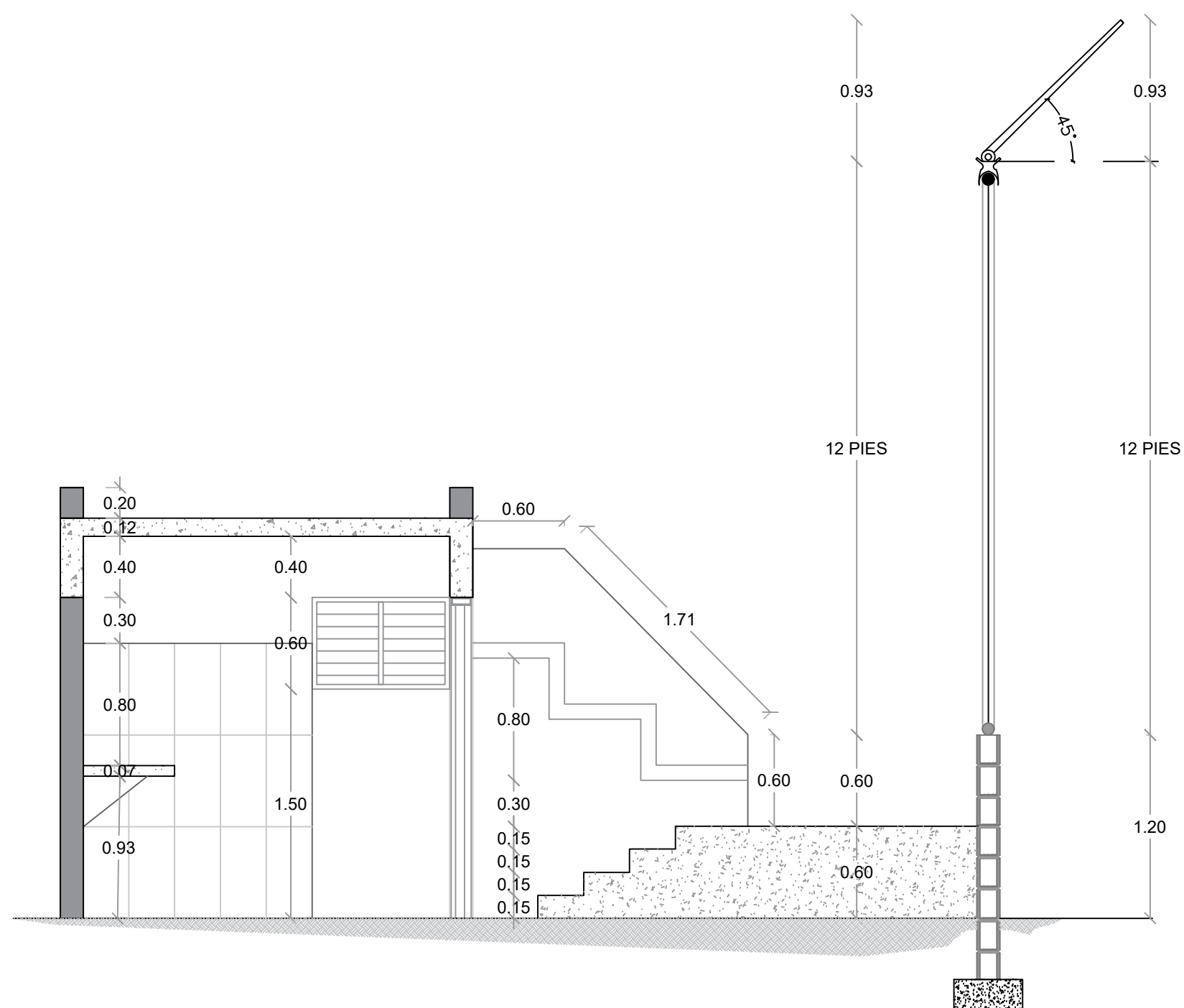
CONTENIDO:
SECCIONES GRADAS

Escala:
1:50

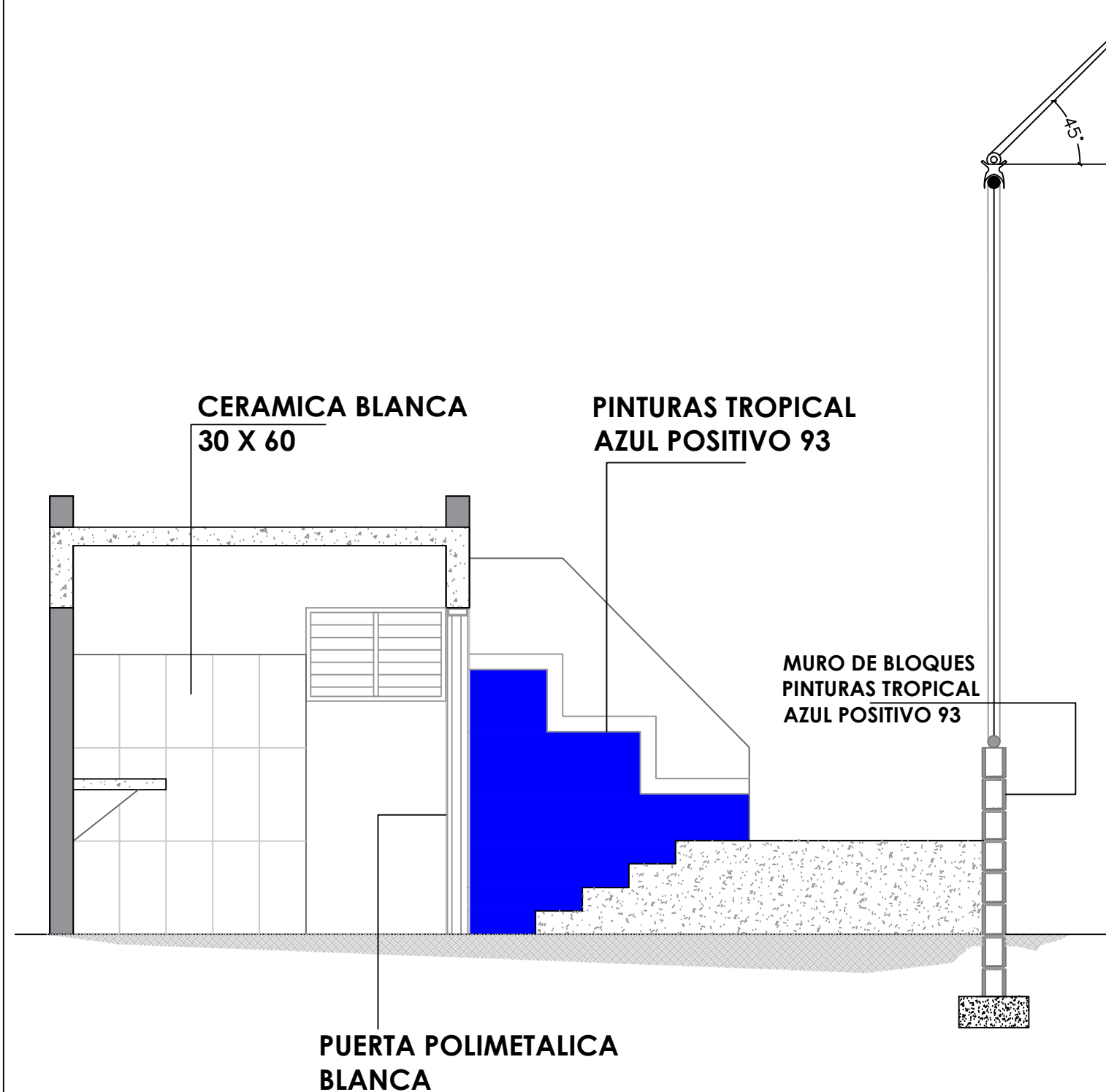
JUNIO 2021

NO. PÁGINA:

033



SECCION B-B' - DIMENSIONADA - GRADAS
ESC. 1:50



SECCION B-B' - DETALLES - GRADAS
ESC. 1:50

PROYECTO:
**REMEDIACIÓN DEL CAMPO DE
BEISBOL MANUEL BUENO**
Municipio El Pino
Provincia Dajabon
República Dominicana

EQUIPO DE TRABAJO:

DISEÑO ARQUITECTÓNICO
ARQ. MARIEL MONTILLA
codia 00000

ENC. INGENIERÍA
ING. JUNIOR MARTINEZ
codia 00000

ESTRUCTURAL
ING. _____
codia 00000

ELÉCTRICO
ING. _____
codia 00000

HIDRO-SANITARIO
ING. _____
codia 00000

SELLO DE APROBACIÓN

FECHA _____

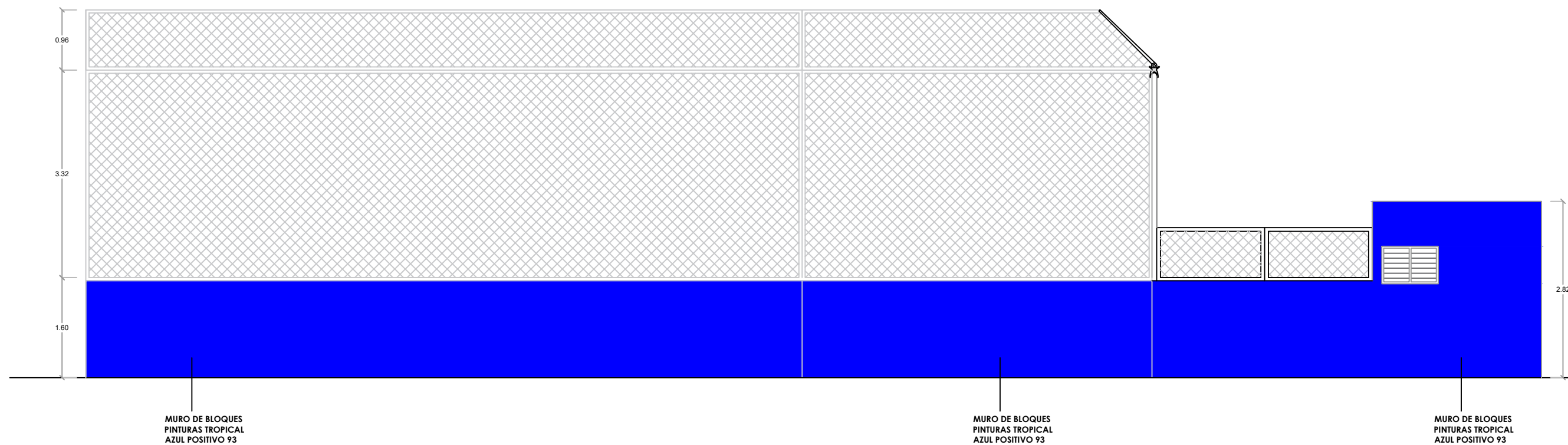
CONTENIDO:
ELEVACIONES 1 Y 2 GRADA

Escala: **1:100**

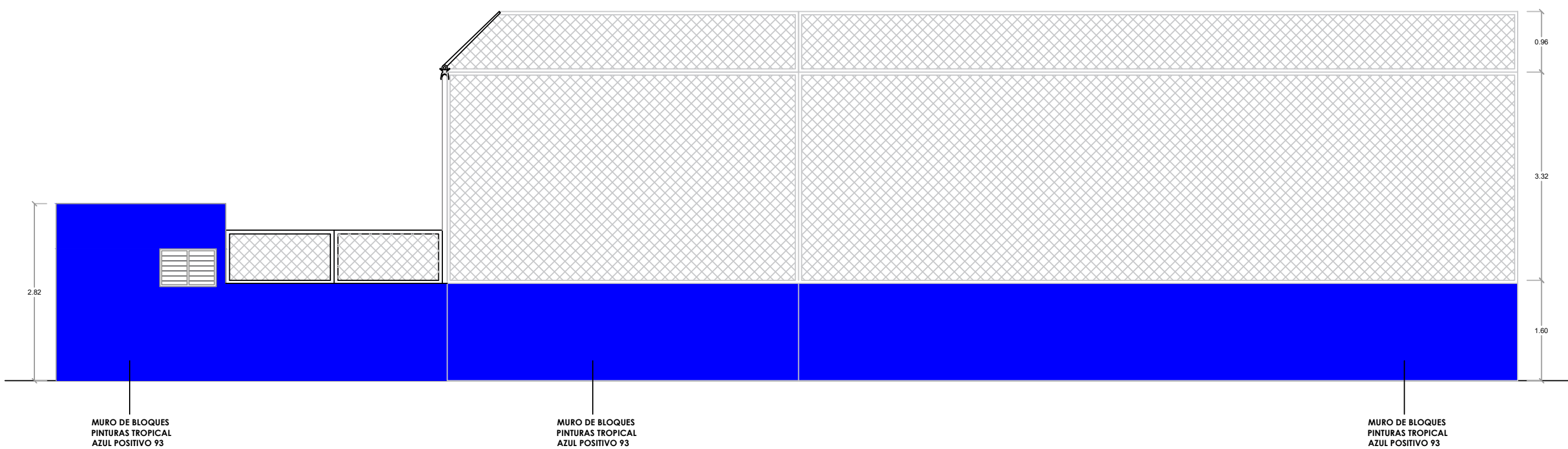
JUNIO 2021

NO. PÁGINA:

034



1
00
ELEVACION 1 - GRADAS
ESC. 1:100



1
00
ELEVACION 2 - GRADAS
ESC. 1:100

PROYECTO:
**REMODELACIÓN DEL CAMPO DE
BEISBOL MANUEL BUENO**
Municipio El Pino
Provincia Dajabon
República Dominicana

EQUIPO DE TRABAJO:
DISEÑO ARQUITECTÓNICO
ARQ. MARIEL MONTILLA
codia 00000

ENC. INGENIERÍA
ING. JUNIOR MARTINEZ
codia 00000

ESTRUCTURAL
ING. _____
codia 00000

ELÉCTRICO
ING. _____
codia 00000

HIDRO-SANITARIO
ING. _____
codia 00000

SELLO DE APROBACIÓN

FECHA _____

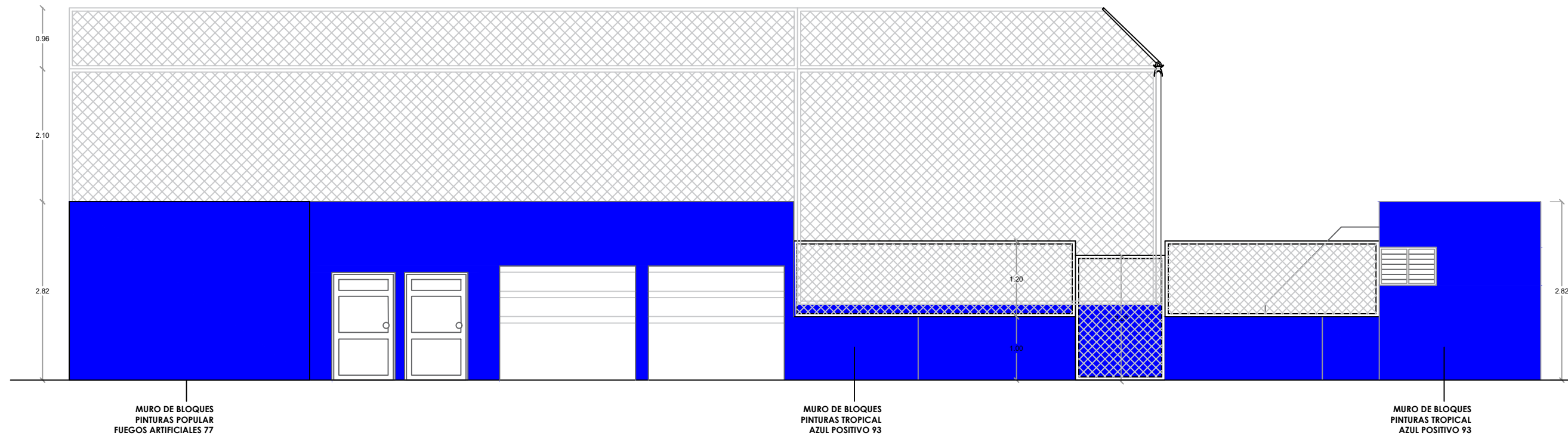
CONTENIDO:
ELEVACIONES 1 Y 2 GRADAS

Escala:
1:100

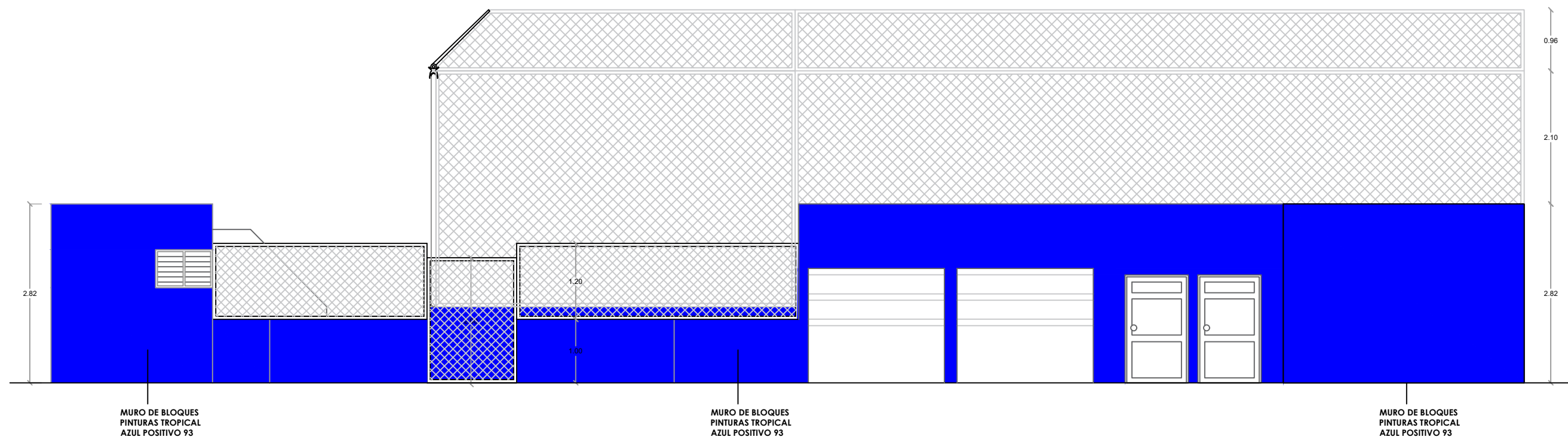
JUNIO 2021

NO. PÁGINA:

035



1
00
ELEVACION 3 - GRADAS
ESC. 1:100



1
00
ELEVACION 4 - GRADAS
ESC. 1:100



PROYECTO:
**REMEDIACIÓN DEL CAMPO DE
BEISBOL MANUEL BUENO**

Municipio El Pino
Provincia Dajabon
República Dominicana

EQUIPO DE TRABAJO:

DISEÑO ARQUITECTÓNICO
ARQ. MARIEL MONTILLA
codia 00000

ENC. INGENIERÍA
ING. JUNIOR MARTINEZ
codia 00000

ESTRUCTURAL
ING. _____
codia 00000

ELÉCTRICO
ING. _____
codia 00000

HIDRO-SANITARIO
ING. _____
codia 00000

SELLO DE APROBACIÓN

FECHA _____

CONTENIDO:
VISTAS OBLICUAS GRADAS

Escala:
1:125

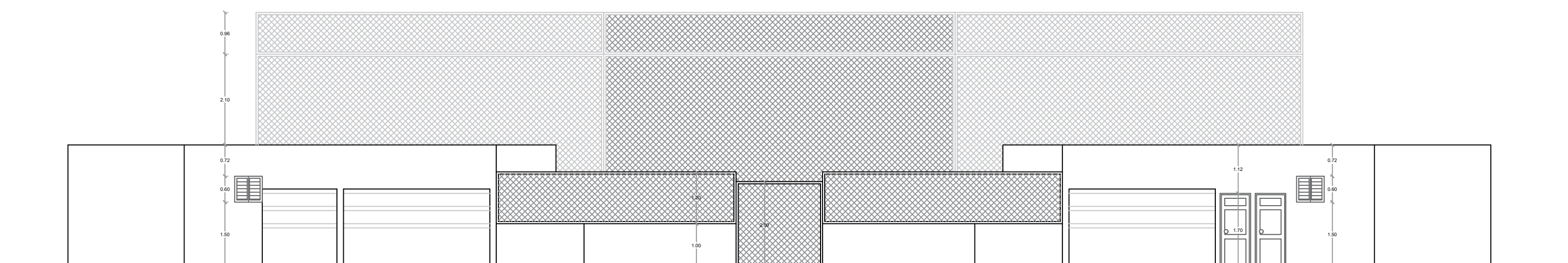
JUNIO 2021

NO. PÁGINA:

036



1
00
VISTA OBLICUA 1
ESC. 1:125



1
00
VISTA OBLICUA 2
ESC. 1:125

PROYECTO:
**REMEDIACIÓN DEL CAMPO DE
BEISBOL MANUEL BUENO**

Municipio El Pino
Provincia Dajabon
República Dominicana

EQUIPO DE TRABAJO:

DISEÑO ARQUITECTÓNICO
ARQ. MARIEL MONTILLA
codia 00000

ENC. INGENIERÍA
ING. JUNIOR MARTINEZ
codia 00000

ESTRUCTURAL
ING. _____
codia 00000

ELÉCTRICO
ING. _____
codia 00000

HIDRO-SANITARIO
ING. _____
codia 00000

SELLO DE APROBACIÓN

FECHA _____

CONTENIDO:

**PLANTA ESTRUCTURAL DE CIMENTOS
GRADAS**

Escala:

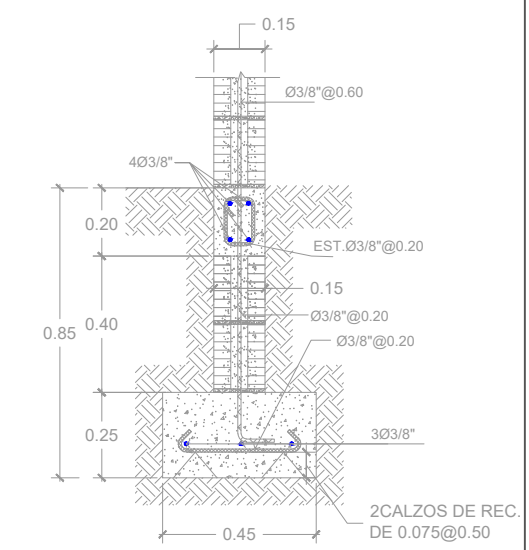
1:100

JUNIO 2021

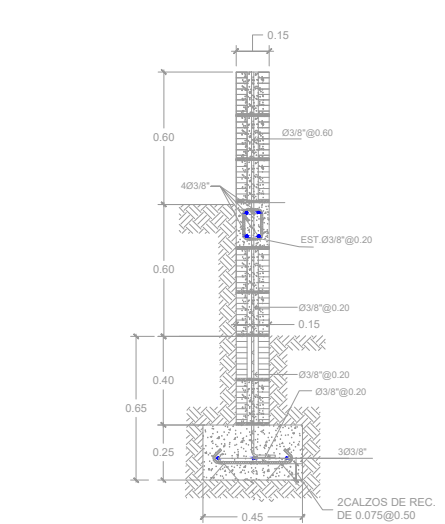
NO. PÁGINA:

037

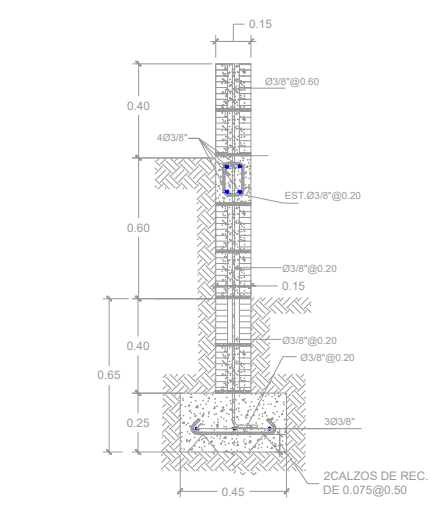
DETALLE DE ZAPATA



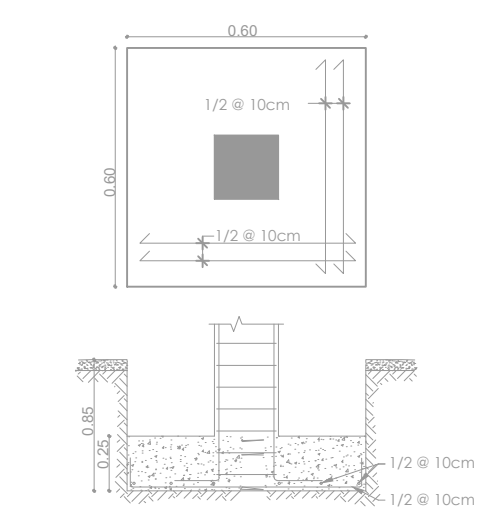
SECCION 1-1'



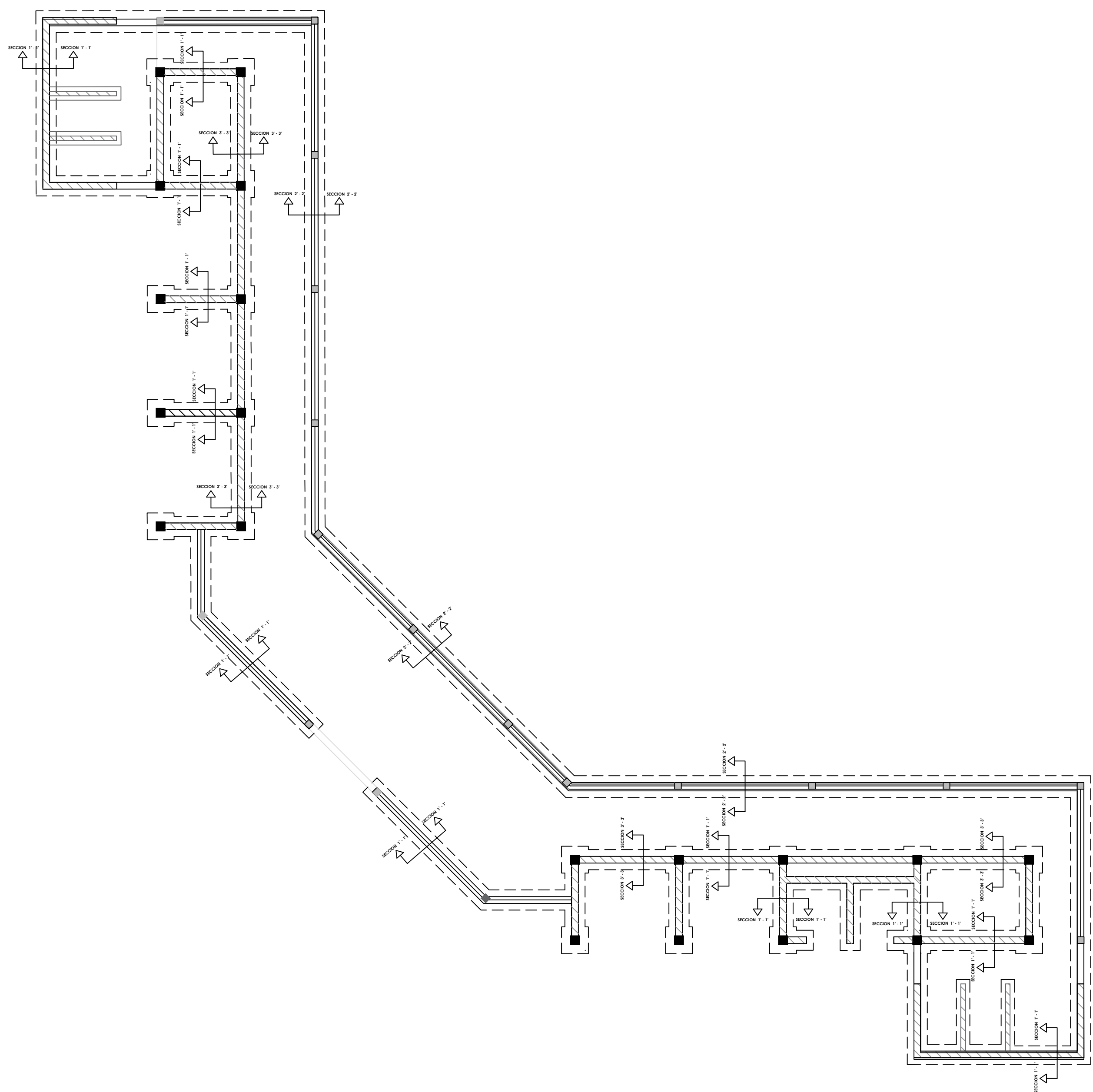
SECCION 2-2'



SECCION 3-3'



DETALLE ZAPATA COLUMNA C1 (Z1)
GRADAS



PROYECTO:
• **REMODELACIÓN DEL CAMPO DE
BEISBOL MANUEL BUENO**
Municipio El Pino
Provincia Dajabon
República Dominicana

EQUIPO DE TRABAJO:
DISEÑO ARQUITECTÓNICO
ARQ. MARIEL MONTILLA
codia 00000

ENC. INGENIERÍA
ING. JUNIOR MARTINEZ
codia 00000

ESTRUCTURAL
ING. _____
codia 00000

ELÉCTRICO
ING. _____
codia 00000

HIDRO-SANITARIO
ING. _____
codia 00000

SELLO DE APROBACIÓN

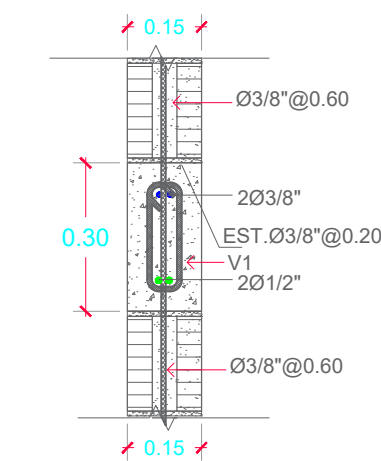
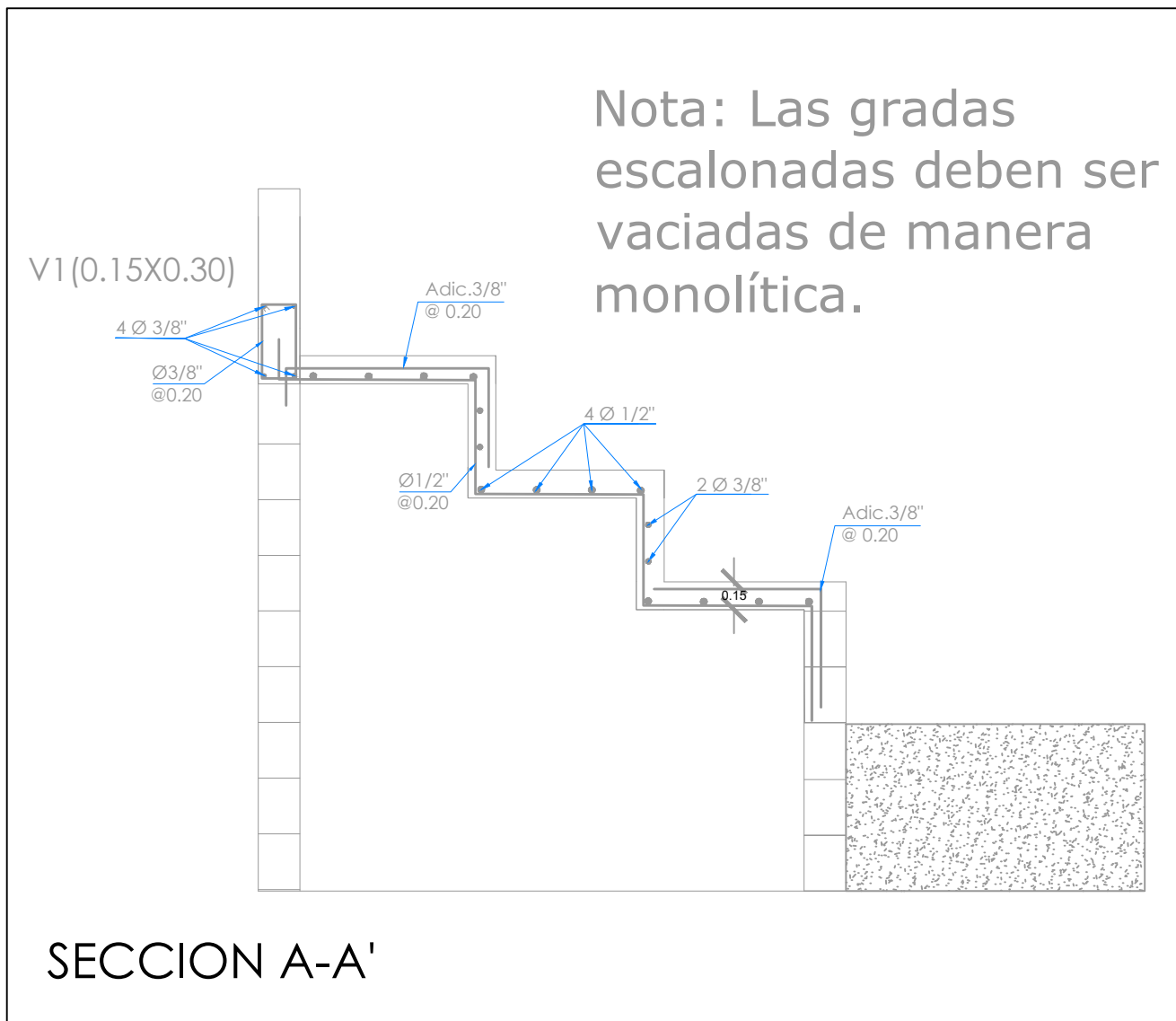
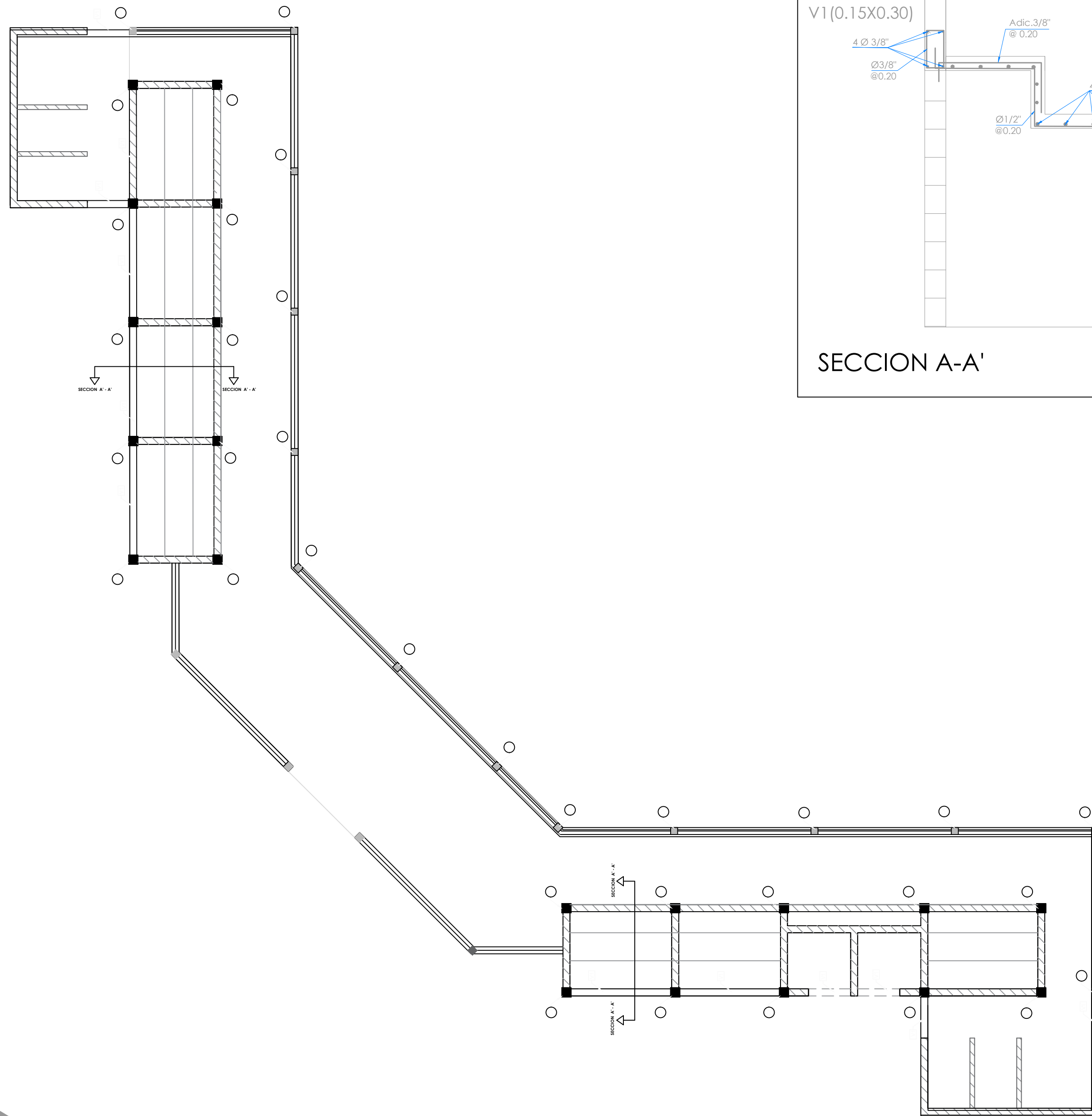
FECHA _____

CONTENIDO:
PLANTA ESTRUCTURAL GRADAS

Escala: **1:100**

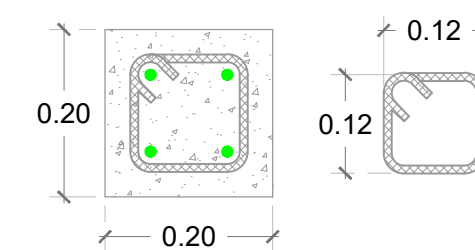
JUNIO 2021

NO. PÁGINA:
038



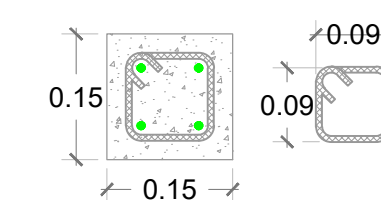
VIGA (V1)

4 Ø 1/2"
EST. Ø 3/8" @0.20

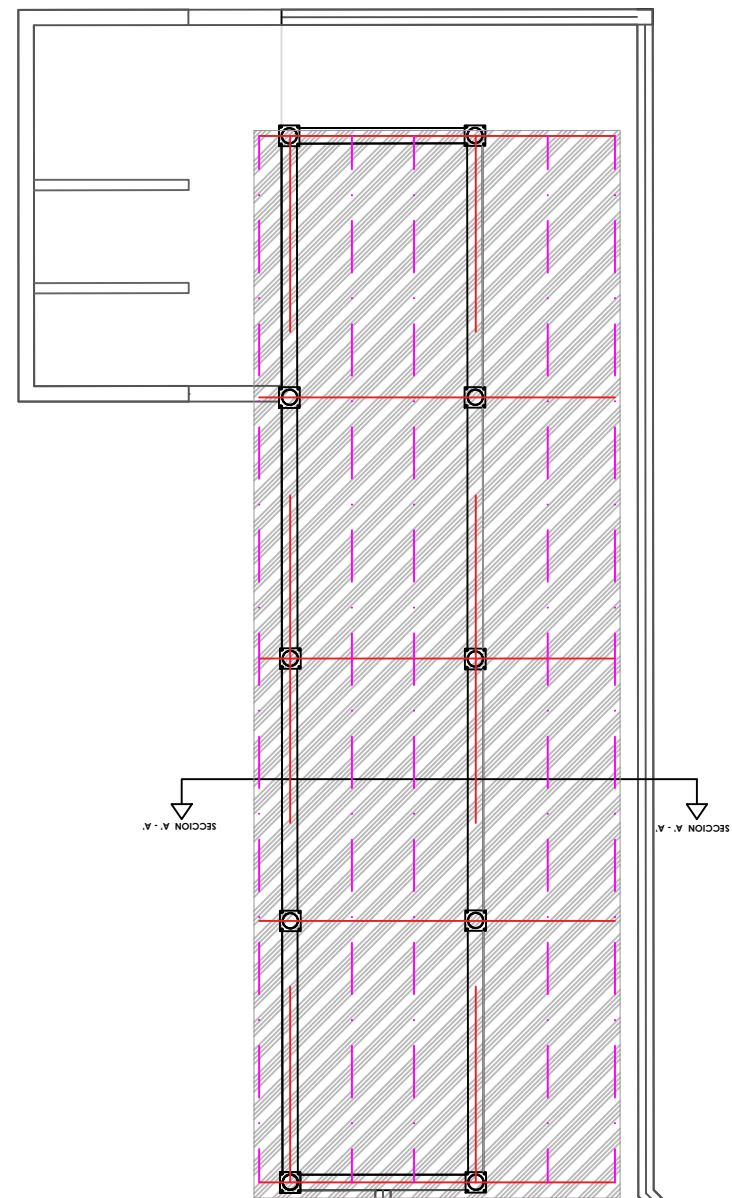


COLUMNA C1
ESC. 1:10

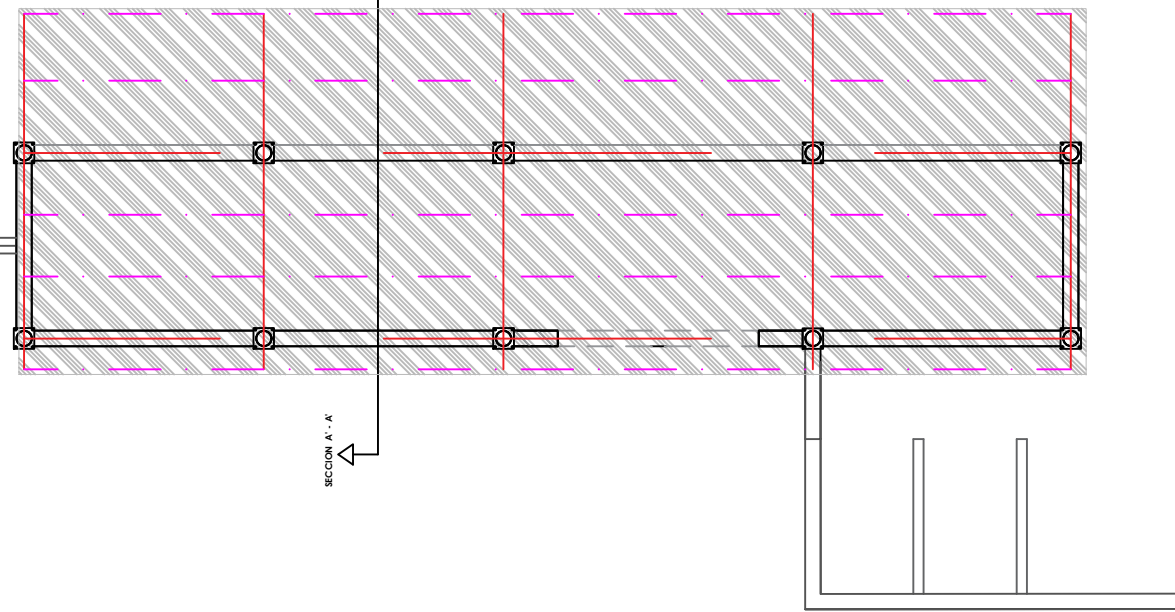
4 Ø 3/8"
EST. Ø 3/8" @0.20



COLUMNA C2
ESC. 1:10

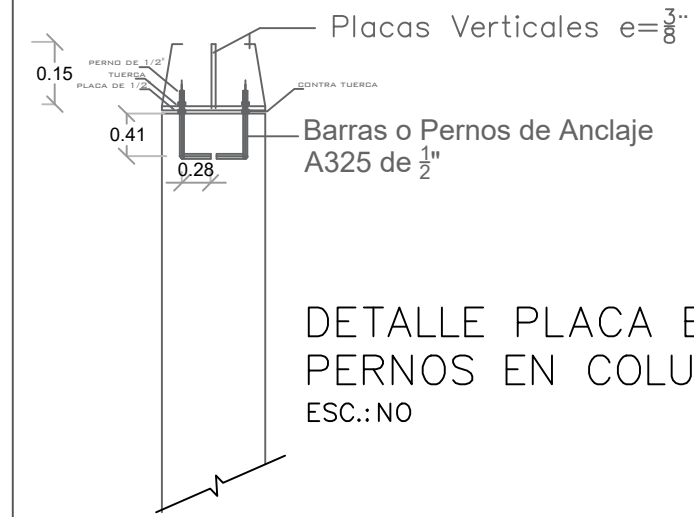


V-V RODOS



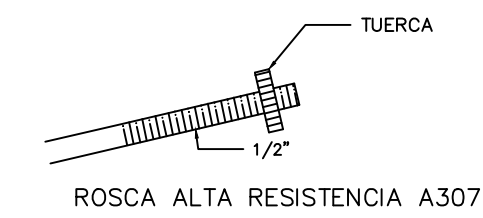
SECCION A-A

SECCION A-A

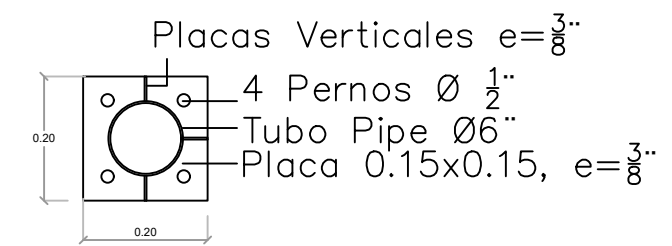


DETALLE PLACA BASE Y
PERNOS EN COLUMNA CA
ESC.:NO

SECCIÓN PERNO



PLACA BASE



NOTA:
Todas las conexiones de perfiles y
placas Vverticales son soldadas con
E-7018, Espesor $\frac{3}{8}$ ".
Los tubos de $\varnothing 6"$ solo se colocaran
en las columnas marcadas en la
planta de techo.

LEYENDA	
Símbolo	Descripción
—	Perfil W8"x15lb-pie
— . —	Correa Tubo 3x3
□	Placa Base de 20cmx20cm $\frac{3}{8}$ " para Columna de D=6"
▨	Cubierta de Aluzinc Cal 26

COMISIÓN PRESIDENCIAL DE APOYO
AL DESARROLLO PROVINCIAL
CPADP



Ave. Dr. Delgado, Esq. Moises Garcia,
Gazcue, Sto. Dgo., R.D.
TEL.: (809)-364-2189 | FAX.: (809)- 688-1665
E-Mail: info@cpadp.gob.do

PROYECTO:
**REMODELACIÓN DEL CAMPO DE
BEISBOL MANUEL BUENO**

Municipio El Pino
Provincia Dajabon
República Dominicana

EQUIPO DE TRABAJO:

DISEÑO ARQUITECTÓNICO
ARQ. MARIEL MONTILLA
codia 00000

ENC. INGENIERÍA
ING. JUNIOR MARTINEZ
codia 00000

ESTRUCTURAL
ING.
codia 00000

ELÉCTRICO
ING.
codia 00000

HIDRO-SANITARIO
ING.
codia 00000

SELLO DE APROBACIÓN

FECHA _____

CONTENIDO:
**PLANTA ESTRUCTURAL DE TECHO
GRADA**

Escala:
1:100

JUNIO 2021

NO. PÁGINA:

039



PLANTA ESTRUCTURAL DE TECHO - GRADAS

ESC. 1:100

