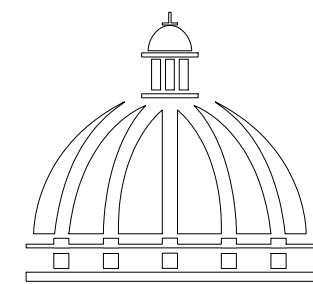


PROYECTO:

**"REPARACIÓN CANCHA DE BALONCESTO DEL SECTOR DE
MADRE VIEJA"**

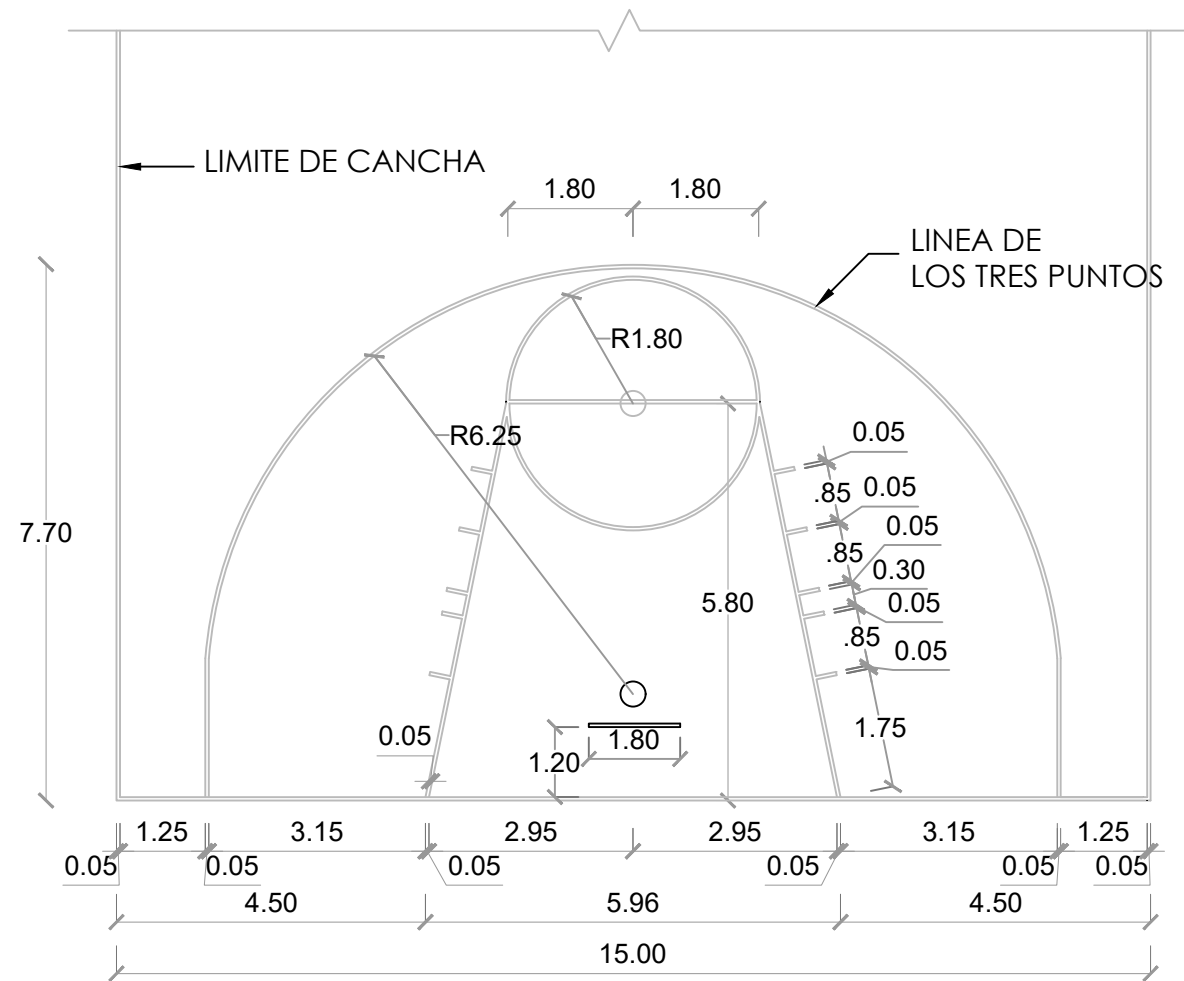
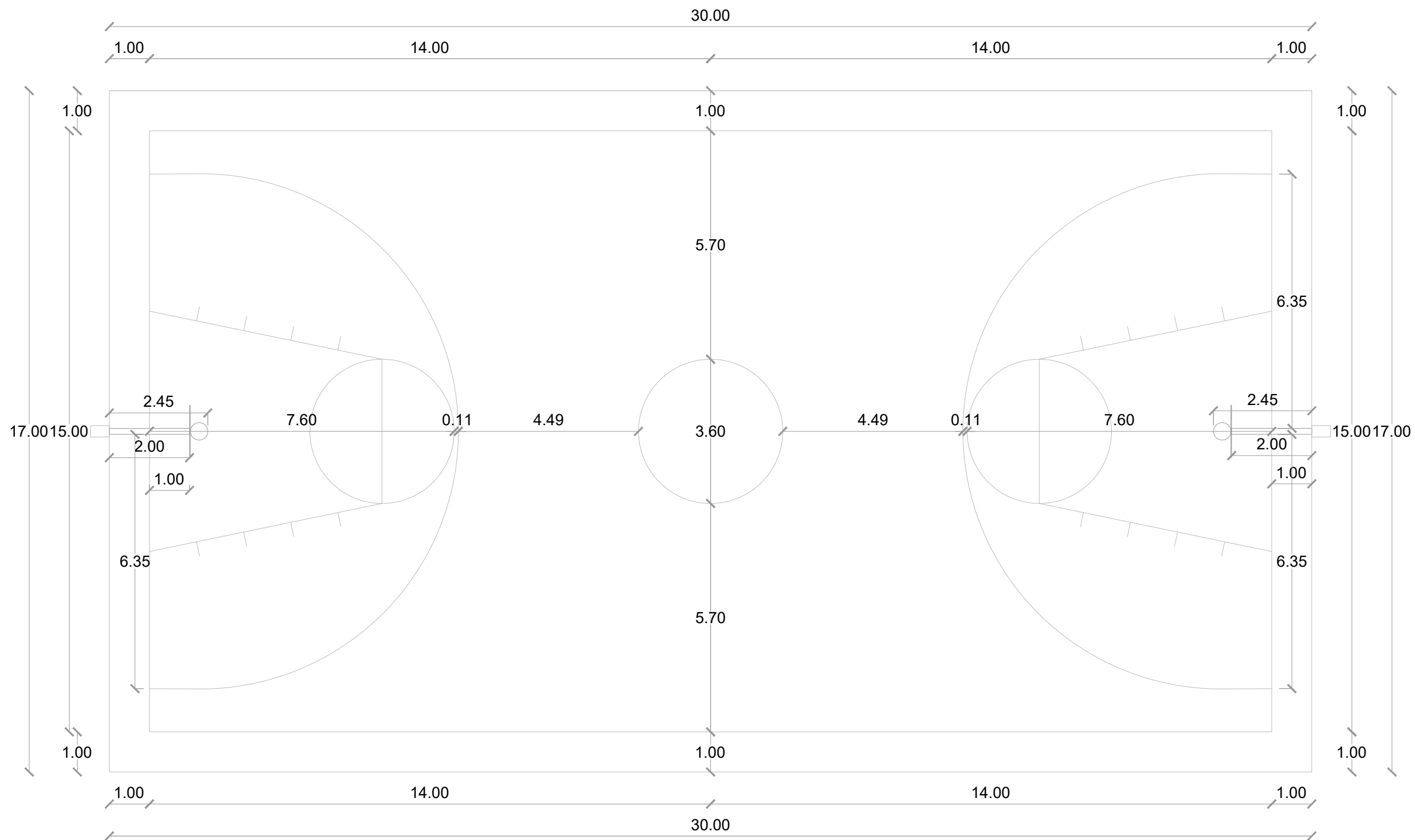
Municipio Villa Jaragua
Provincia Bahoruco

República Dominicana
JUNIO 2021

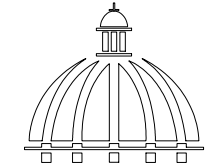


**GOBIERNO DE LA
REPÚBLICA DOMINICANA**

**COMISIÓN PRESIDENCIAL DE APOYO
AL DESARROLLO PROVINCIAL
CPADP**



COMISION PRESIDENCIAL DE APOYO
AL DESARROLLO PROVINCIAL
CPADP



GOBIERNO DE LA
REPÚBLICA DOMINICANA
Ave. Dr. Delgado, Esq. Moises Garcia,
Gazcue, Sto. Dgo., R.D.
TEL.: (809)-364-2189 | FAX.: (809)- 688-1665
E-Mail: info@cpadp.gob.do

PROYECTO:
**REPARACIÓN CANCHA DE BALONCESTO DEL
SECTOR MADRE VIEJA**
Provincia de Bahoruco
Republica Dominicana

- EQUIPO DE TRABAJO:
- DISEÑO ARQUITECTÓNICO**
ARQ. MARIEL MONTILLA
 - ENC. INGENIERÍA**
ING. JUNIOR MARTINEZ
codia 00000
 - ESTRUCTURAL**
ING.
codia 00000
 - ELECTRICO**
ING.
codia 00000
 - HIDRO-SANITARIO**
ING.
codia 00000

SELLO DE APROBACION

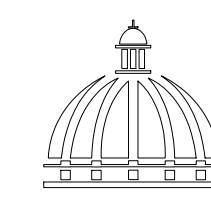
FECHA _____

CONTENIDO:
DETALLE DE CANCHA

ESCALA:
1:100

JUNIO 2021

NO. PÁGINA:
001



PROYECTO:
**REPARACIÓN CANCHA DE BALONCESTO DEL
SECTOR MADRE VIEJA**
Provincia de Bahoruco
Republica Dominicana

EQUIPO DE TRABAJO:

DISEÑO ARQUITECTÓNICO
ARQ. MARIEL MONTILLA

ENC. INGENIERÍA
ING. JUNIOR MARTINEZ
codia 00000

ESTRUCTURAL
ING. _____
codia 00000

ELECTRICO
ING. _____
codia 00000

HIDRO-SANITARIO
ING. _____
codia 00000

SELLO DE APROBACION

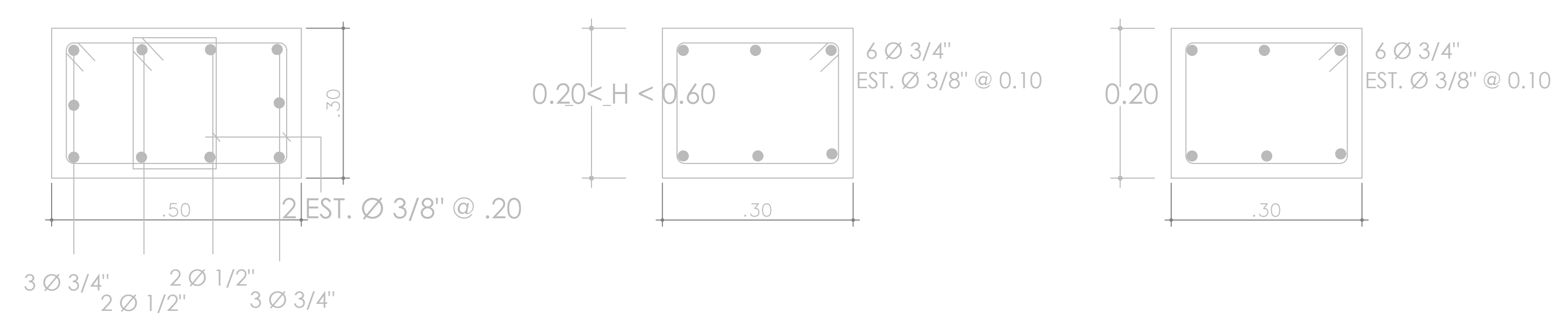
FECHA _____

CONTENIDO:
DETALLE TABLERO

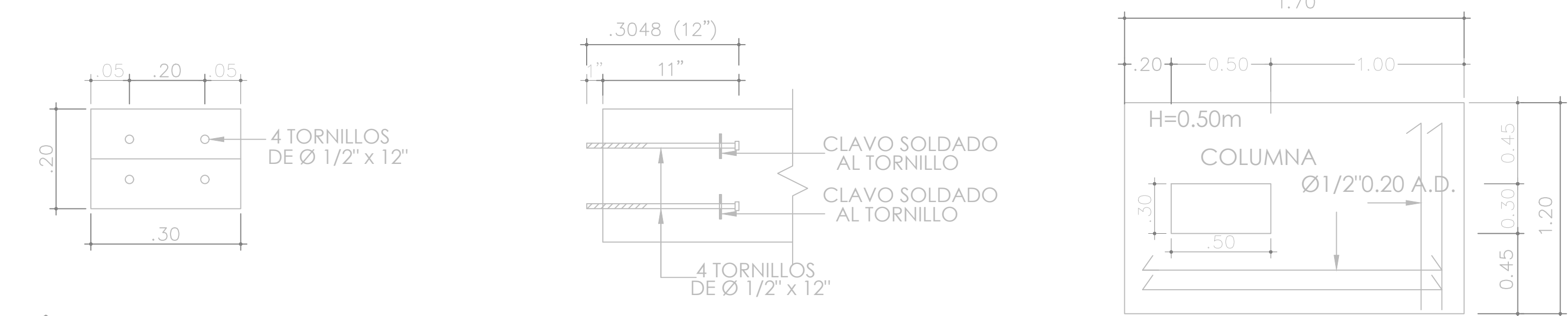
ESCALA:
1:75

JUNIO 2021

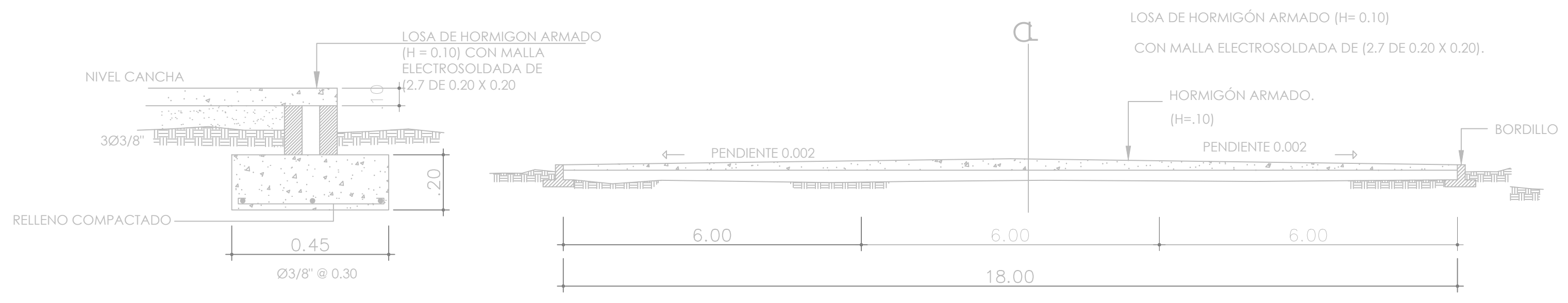
NO. PÁGINA:
002



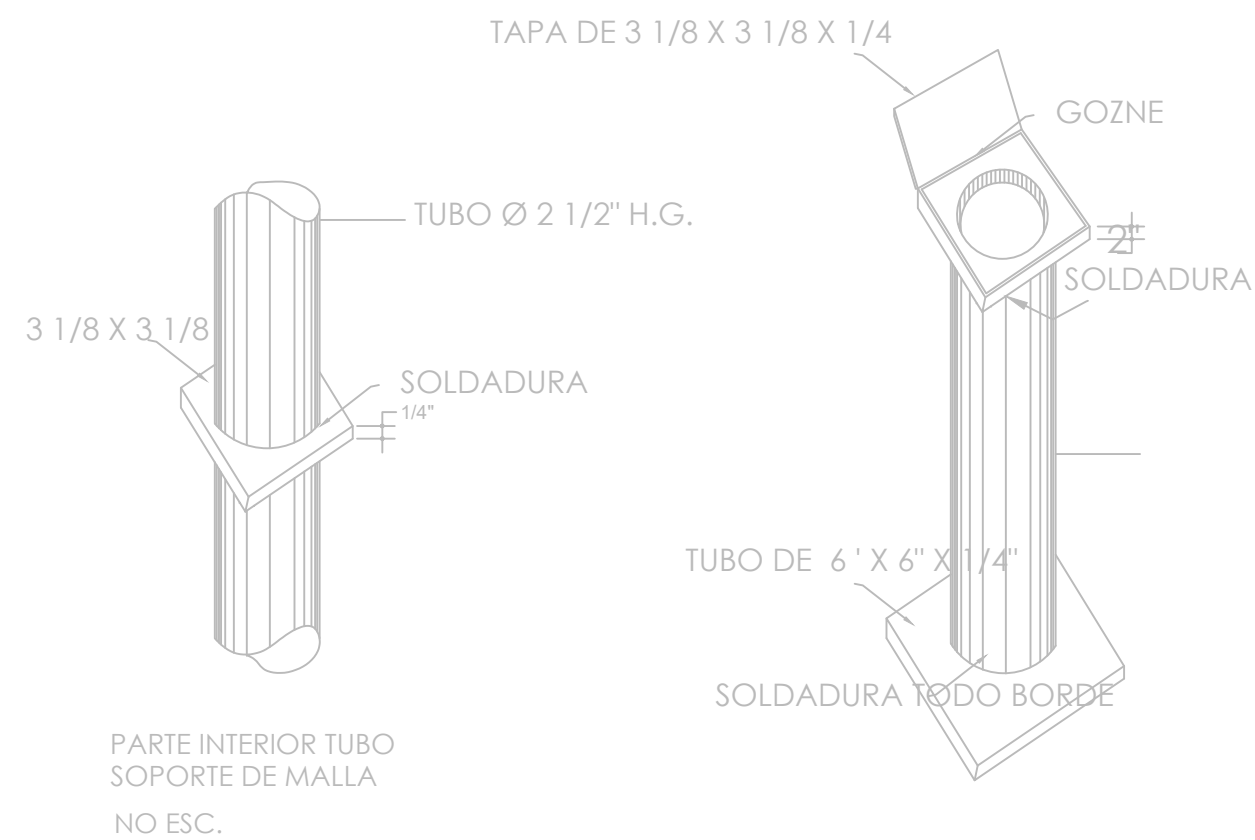
**07
00** SECCIONES SOPORTE DE TABLERO
ESC. N/A



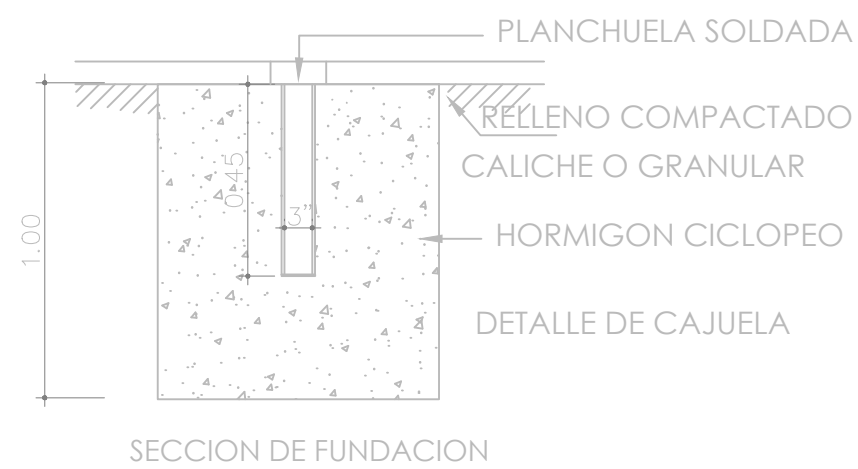
**07
00** DETALLE SECCIÓN TORNILLO
ESC. N/A



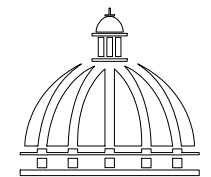
**07
00** DETALLE DE BORDILLO
ESC. N/A



PARTE INTERIOR TUBO
SOPORTE DE MALLA
NO ESC.



COMISION PRESIDENCIAL DE APOYO
AL DESARROLLO PROVINCIAL
CPADP



GOBIERNO DE LA
REPÚBLICA DOMINICANA
Ave. Dr. Delgado, Esq. Moises Garcia,
Gazcue, Sto. Dgo., R.D.
TEL.: (809)-364-2189 | FAX.: (809)- 688-1665
E-Mail: info@cpadp.gob.do

PROYECTO:
**REPARACIÓN CANCHA DE BALONCESTO DEL
SECTOR MADRE VIEJA**
Provincia de Bahoruco
Republica Dominicana

EQUIPO DE TRABAJO:

DISEÑO ARQUITECTÓNICO
ARQ. MARIEL MONTILLA

ENC. INGENIERÍA
ING. JUNIOR MARTINEZ
codia 00000

ESTRUCTURAL
ING.
codia 00000

ELECTRICO
ING.
codia 00000

HIDRO-SANITARIO
ING.
codia 00000

SELLO DE APROBACION

FECHA _____

CONTENIDO:

DETALLE DE CANCHA

ESCALA:

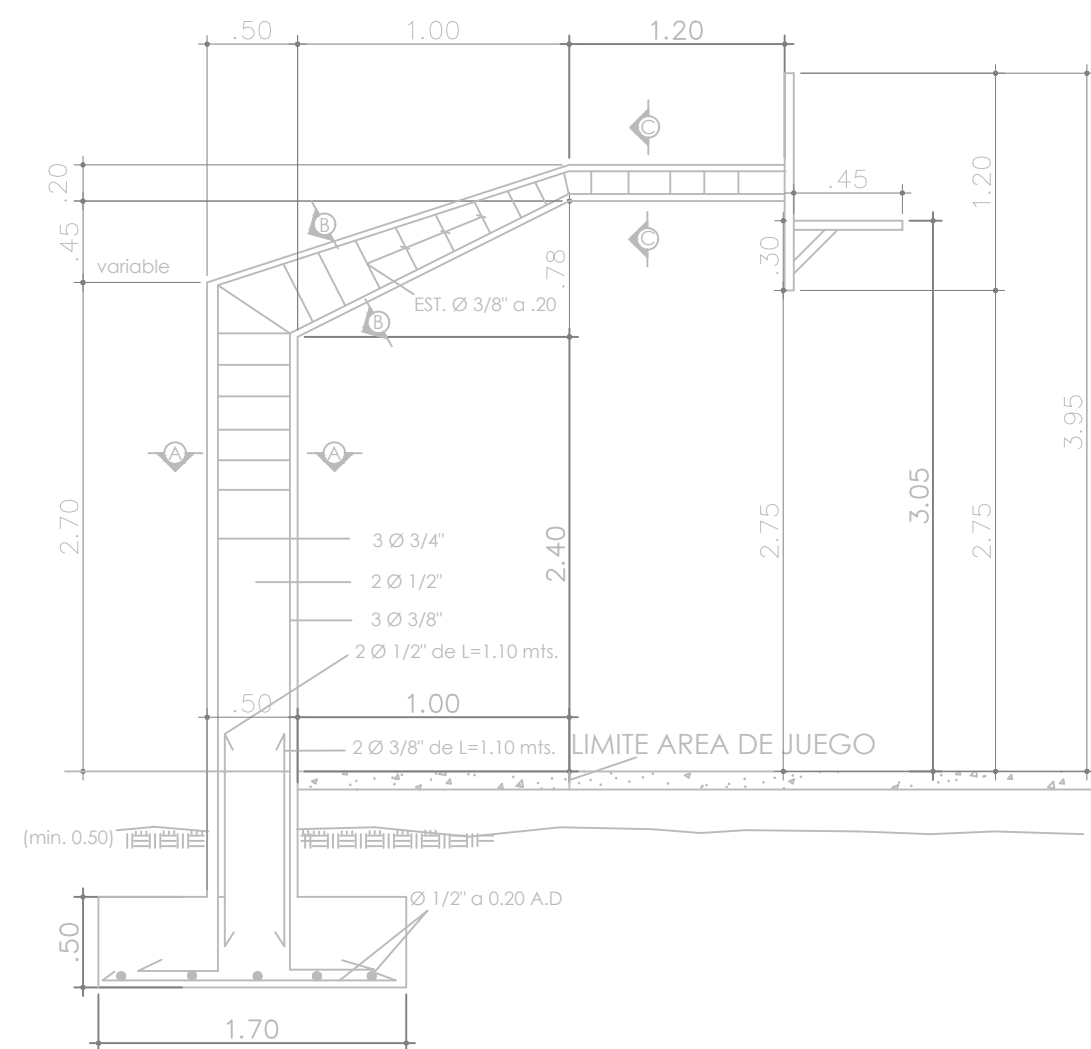
1:100

JUNIO 2021

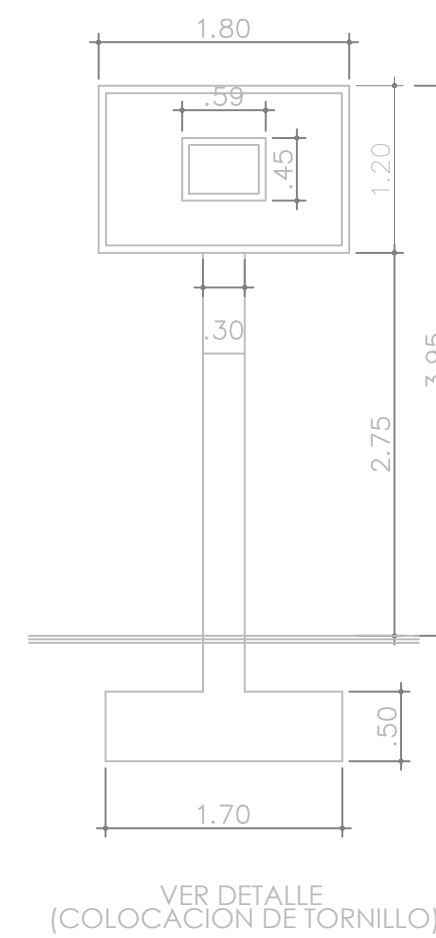
NO. PÁGINA:

003

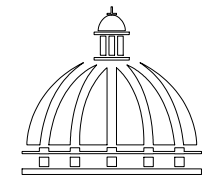
08/00 **SECCIÓN SOPORTE DE TABLERO**
ESC. N/A



08/00 **SECCIÓN LONGITUDINAL SOPORTE TABLERO**
ESC. N/A



08/00 **ELEVACIÓN FRONTAL TABLERO**
ESC. N/A



PROYECTO:
**REPARACIÓN CANCHA DE BALONCESTO DEL
SECTOR MADRE VIEJA**
Provincia de Bahoruco
Republica Dominicana

EQUIPO DE TRABAJO:

DISEÑO ARQUITECTÓNICO
ARQ. MARIEL MONTILLA

ENC. INGENIERÍA
ING. JUNIOR MARTINEZ
codia 00000

ESTRUCTURAL
ING.
codia 00000

ELECTRICO
ING.
codia 00000

HIDRO-SANITARIO
ING.
codia 00000

SELLO DE APROBACION

FECHA _____

CONTENIDO:

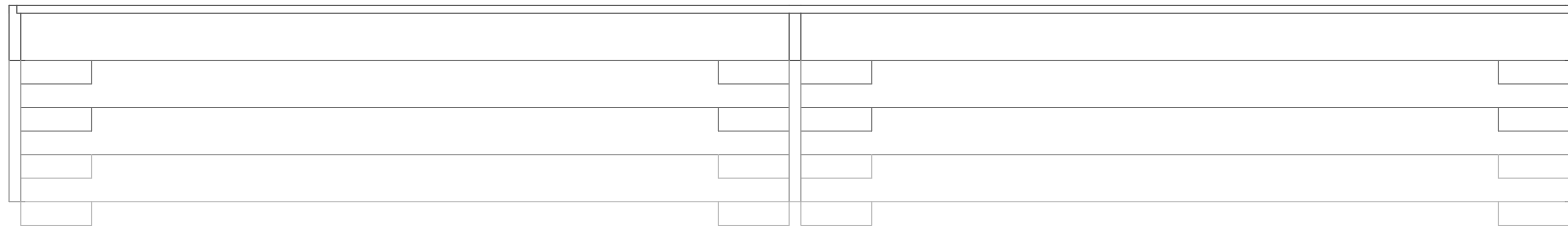
DETALLE GRADA

ESCALA:
1:50

JUNIO 2021

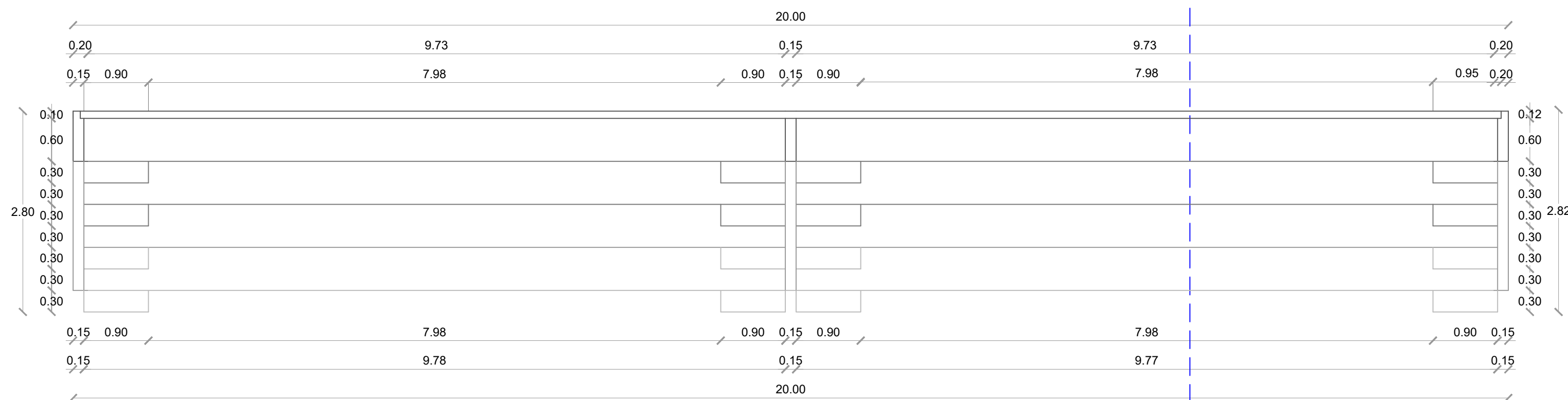
NO. PÁGINA:

004



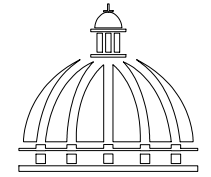
VISTA EN PLANTA - GRADAS

ESC. 1:50



PLANTA ARQUITECTÓNICA DIMENSIONADO - GRADAS

ESC. 1:50



PROYECTO:
**REPARACIÓN CANCHA DE BALONCESTO DEL
SECTOR MADRE VIEJA**
Provincia de Bahoruco
Republica Dominicana

EQUIPO DE TRABAJO:

DISEÑO ARQUITECTÓNICO
ARQ. MARIEL MONTILLA

ENC. INGENIERÍA
ING. JUNIOR MARTINEZ
codia 00000

ESTRUCTURAL
ING. _____
codia 00000

ELECTRICO
ING. _____
codia 00000

HIDRO-SANITARIO
ING. _____
codia 00000

SELLO DE APROBACION

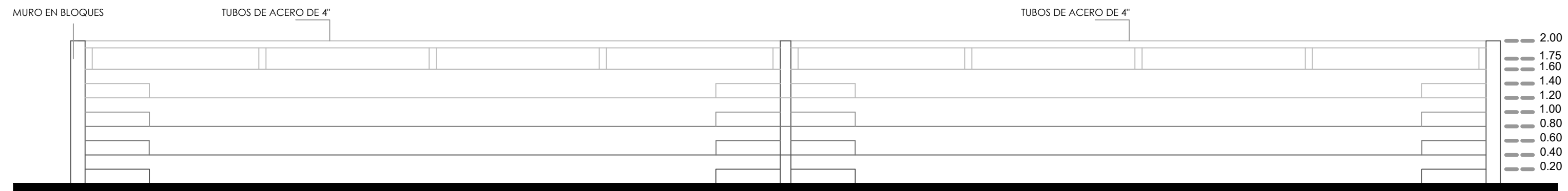
FECHA _____

CONTENIDO:
DETALLE GRADA

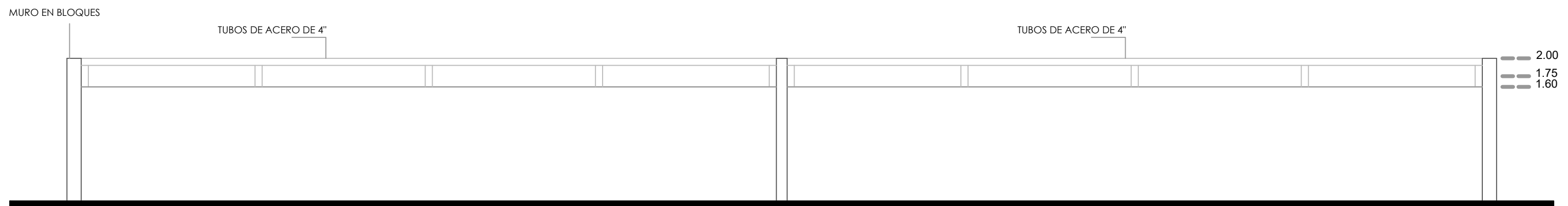
ESCALA:
1:50

JUNIO 2021

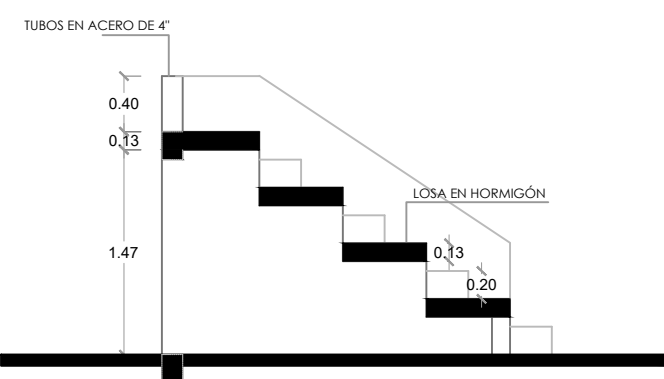
NO. PÁGINA:
005



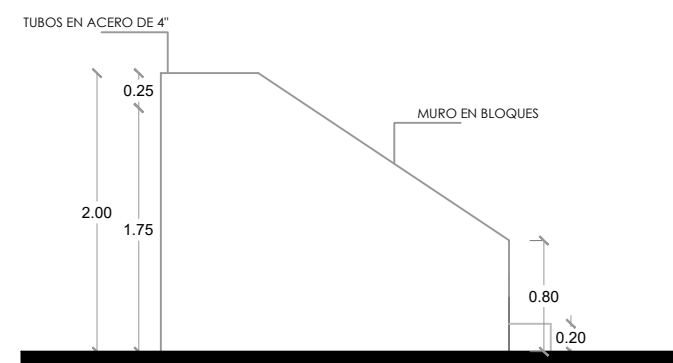
ELEVACIÓN FRONTAL - GRADAS
ESC. 1:50



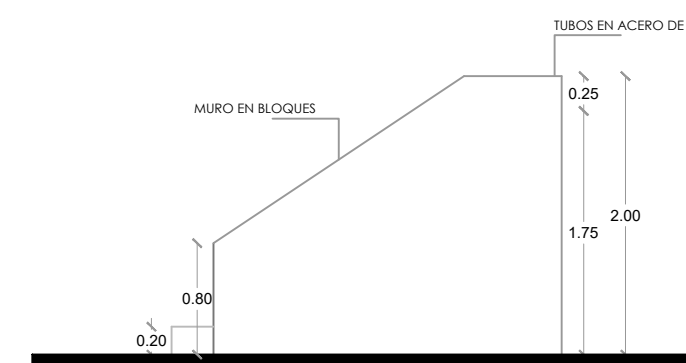
ELEVACIÓN POSTERIOR - GRADAS
ESC. 1:50



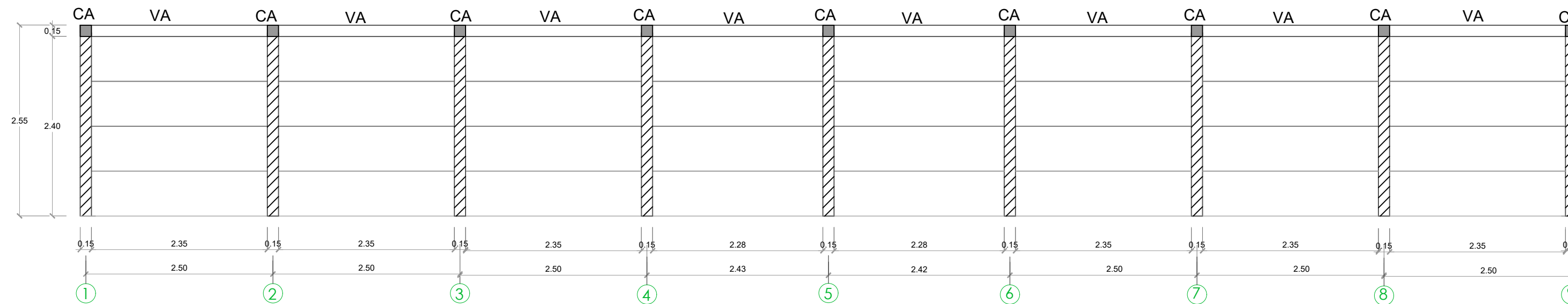
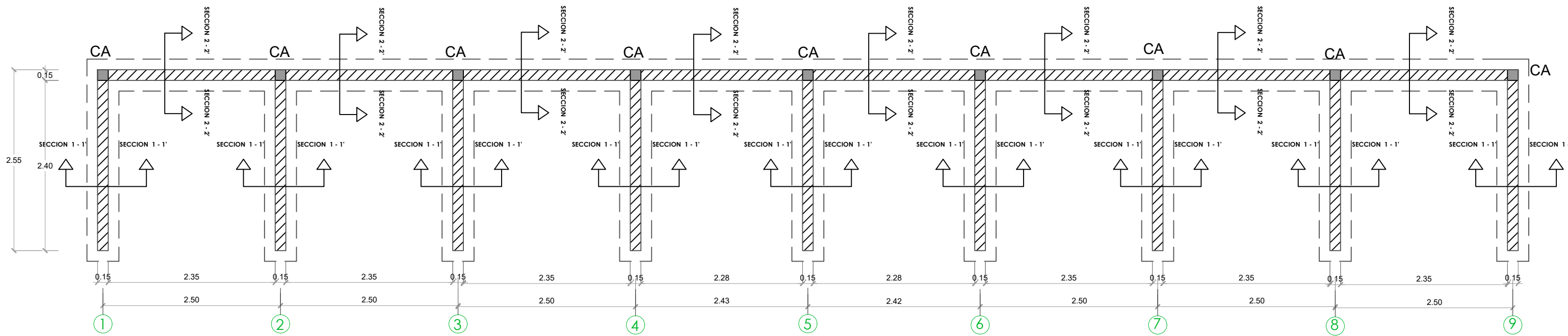
SECCIÓN A-A
ESC. 1:50



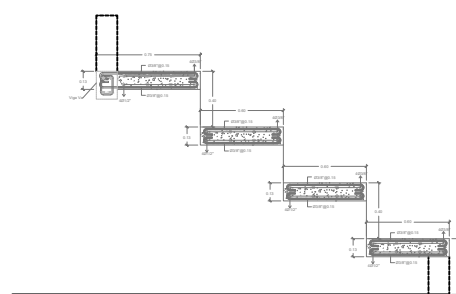
ELEVACIÓN LATERAL IZQ.
ESC. 1:50



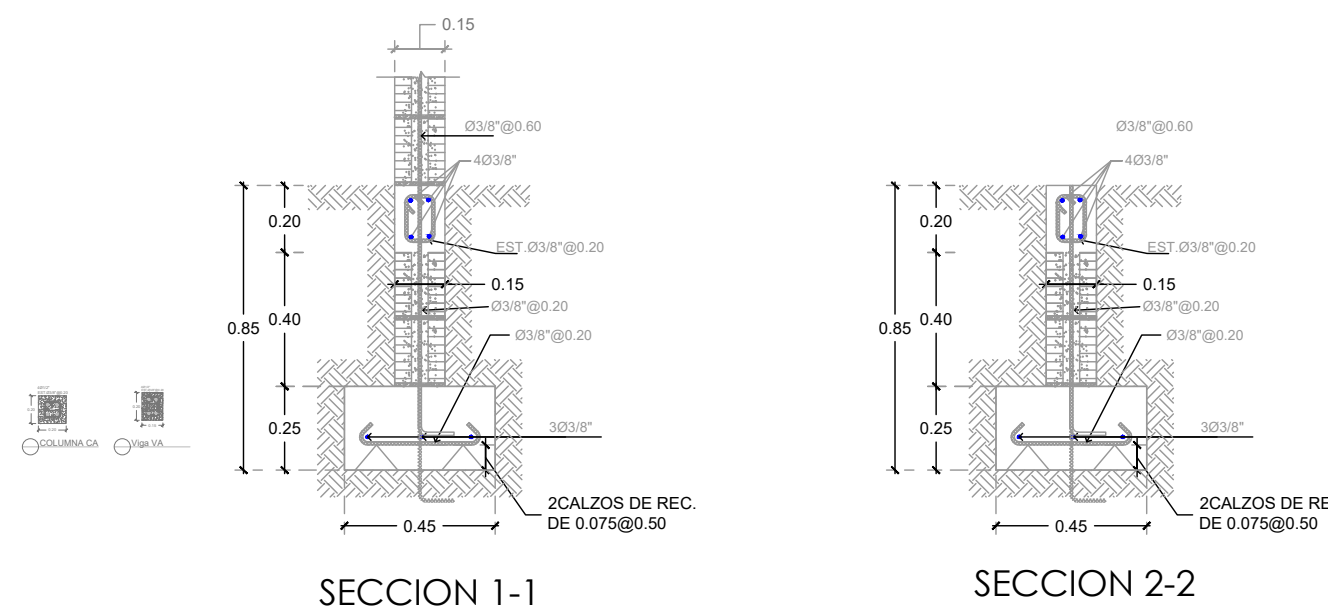
ELEVACIÓN LATERAL DER.
ESC. 1:50



11/00 PLANTA ESTRUCTURAL DE GRADA
ESC. 1:50

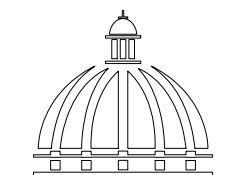


11/00 SECCIÓN LOSA - GRADA
ESC. 1:50



11/00 DETALLE ZAPATA
ESC. 1:50

COMISION PRESIDENCIAL DE APOYO
AL DESARROLLO PROVINCIAL
CPADP



GOBIERNO DE LA
REPÚBLICA DOMINICANA

Ave. Dr. Delgado, Esq. Moises Garcia,
Gazcue, Sto. Dgo., R.D.
TEL.: (809)-364-2189 | FAX.: (809)- 688-1665
E-Mail: info@cpadp.gob.do

PROYECTO:
**REPARACIÓN CANCHA DE BALONCESTO DEL
SECTOR MADRE VIEJA**
Provincia de Bahoruco
Republica Dominicana

EQUIPO DE TRABAJO:

DISEÑO ARQUITECTÓNICO
ARQ. MARIEL MONTILLA

ENC. INGENIERÍA
ING. JUNIOR MARTINEZ
codia 00000

ESTRUCTURAL
ING. _____
codia 00000

ELECTRICO
ING. _____
codia 00000

HIDRO-SANITARIO
ING. _____
codia 00000

SELLO DE APROBACION

FECHA _____

CONTENIDO:

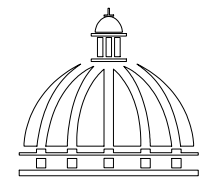
DETALLE GRADA

ESCALA:
1:50

JUNIO 2021

NO. PÁGINA:

006



PROYECTO:
**REPARACIÓN CANCHA DE BALONCESTO DEL
SECTOR MADRE VIEJA**
Provincia de Bahoruco
Republica Dominicana

EQUIPO DE TRABAJO:

DISEÑO ARQUITECTÓNICO
ARQ. MARIEL MONTILLA

ENC. INGENIERÍA
ING. JUNIOR MARTINEZ
codia 00000

ESTRUCTURAL
ING. _____
codia 00000

ELECTRICO
ING. _____
codia 00000

HIDRO-SANITARIO
ING. _____
codia 00000

SELLO DE APROBACION

FECHA _____

CONTENIDO:

DETALLE MALLA CICLONICA

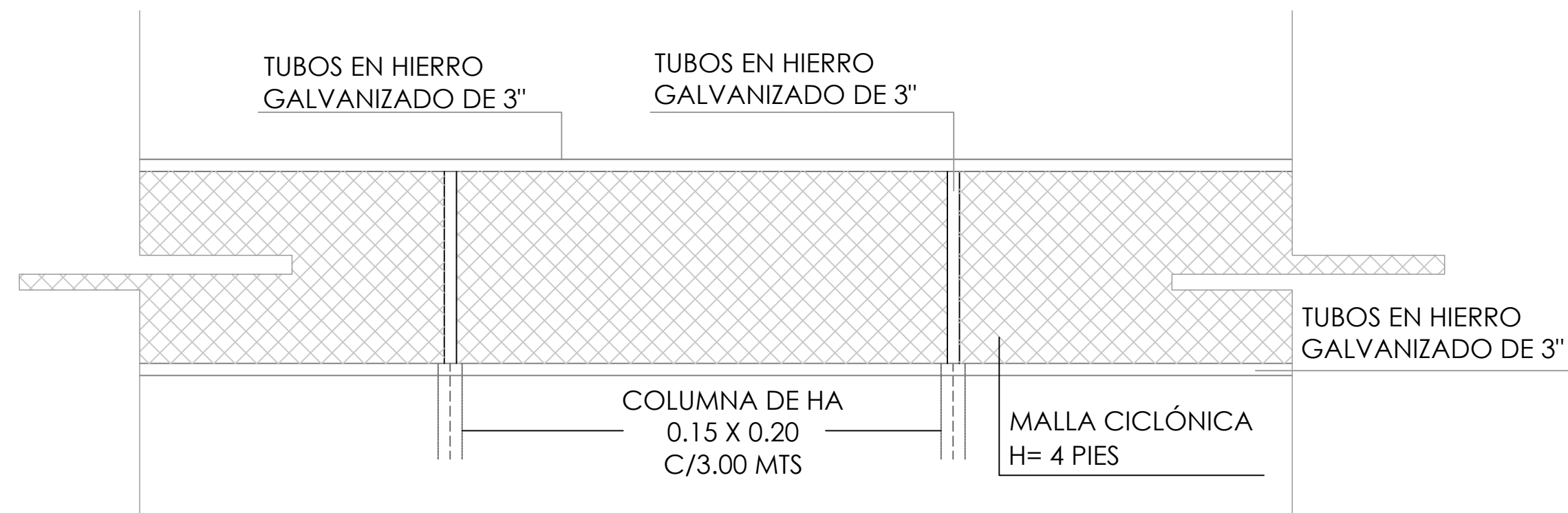
ESCALA:

1:30

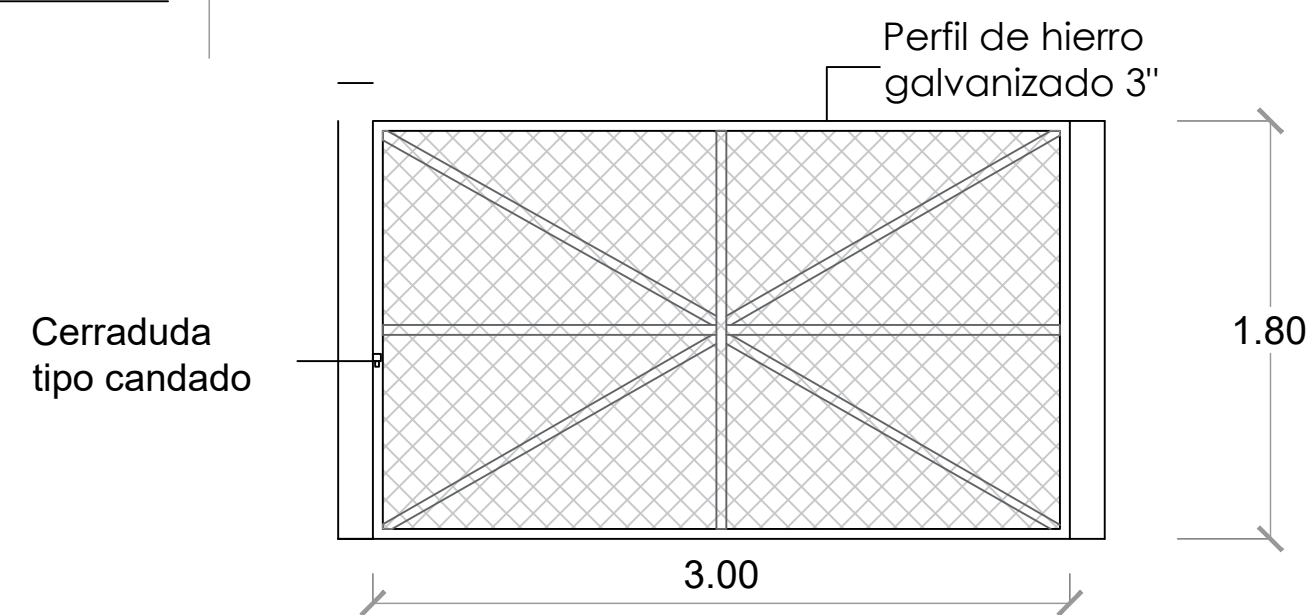
JUNIO 2021

NO. PÁGINA:

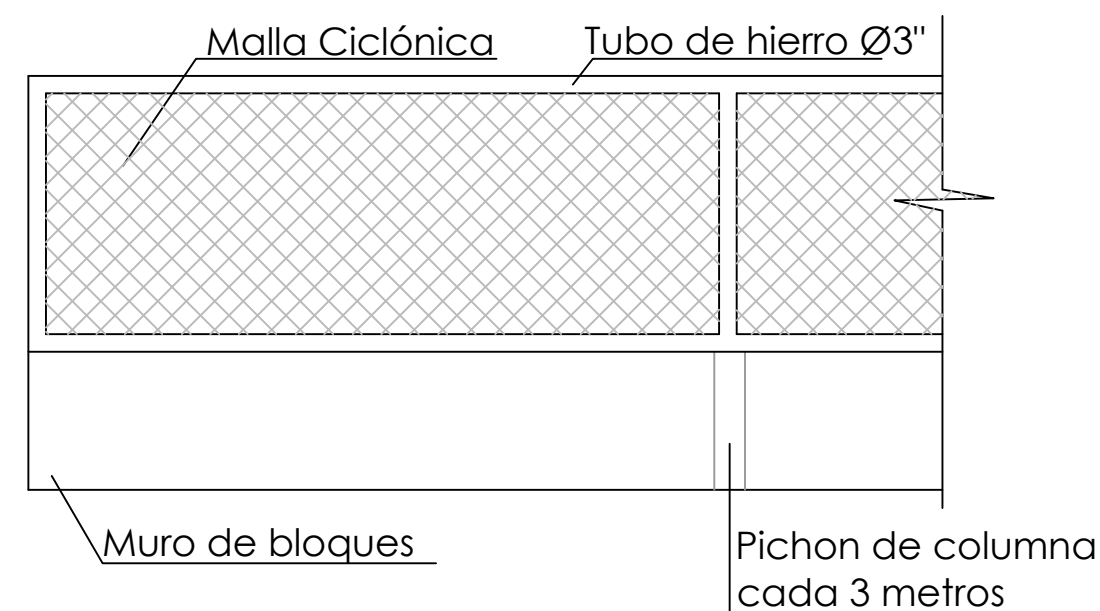
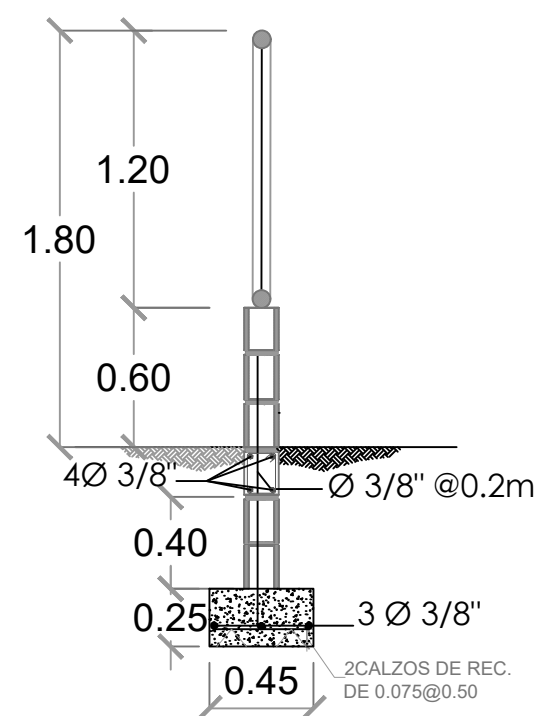
007



ELEVACIÓN
ESC. 1:30

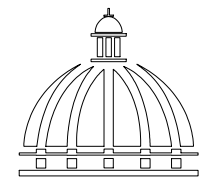


PUERTA MALLA CICLÓNICA
ESC. 1:30



**MURO DE BLOQUES Y MALLA CICLÓNICA
H=1.80 L =191.27 M**

SECCIÓN TRANSVERSAL
ESC. 1:30



PROYECTO:
**REPARACIÓN CANCHA DE BALONCESTO DEL
SECTOR MADRE VIEJA**
Provincia de Bahoruco
Republica Dominicana

EQUIPO DE TRABAJO:

DISEÑO ARQUITECTÓNICO
ARQ. MARIEL MONTILLA

ENC. INGENIERÍA
ING. JUNIOR MARTINEZ
codia 00000

ESTRUCTURAL
ING. _____
codia 00000

ELECTRICO
ING. _____
codia 00000

HIDRO-SANITARIO
ING. _____
codia 00000

SELLO DE APROBACION

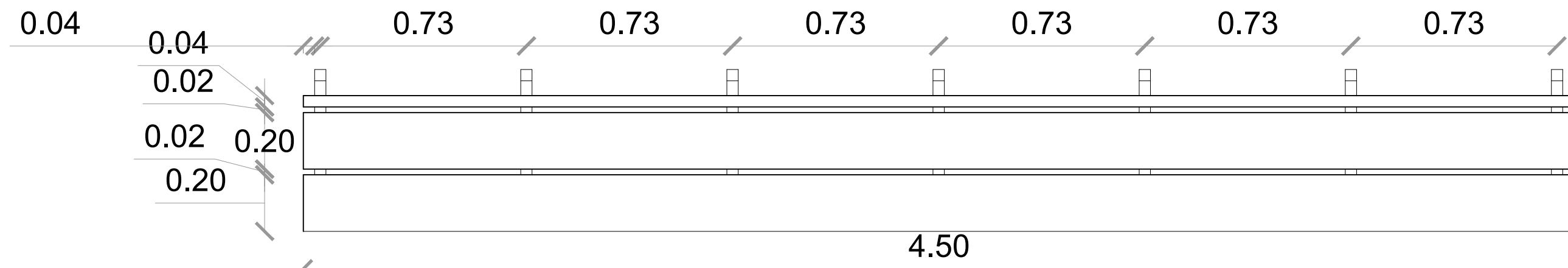
FECHA _____

CONTENIDO:
DETALLE GRADA

ESCALA: **1:15**

JUNIO 2021

NO. PÁGINA:
008



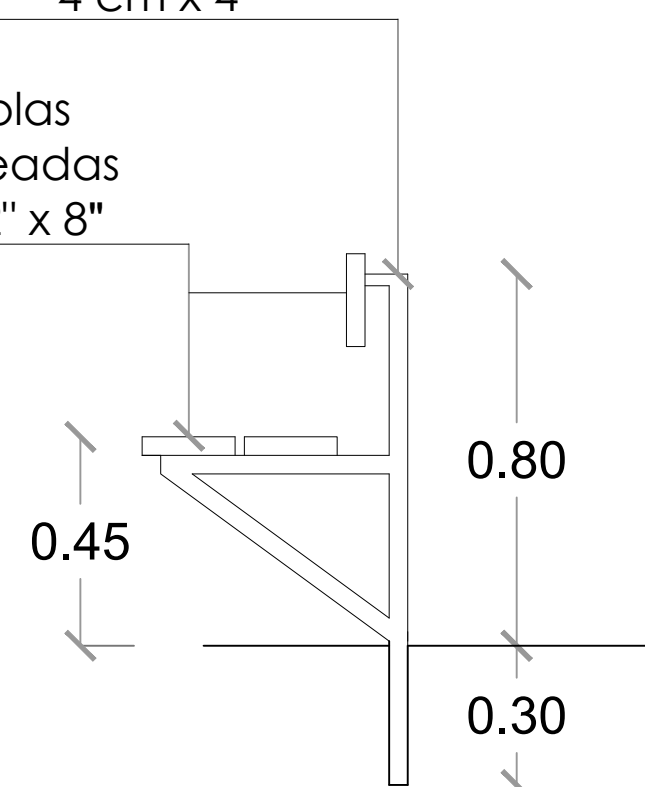
13
00 **PLANTA**
ESC. 1:15



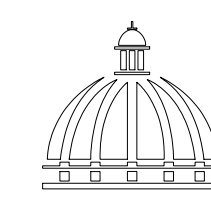
13
00 **ELEVACIÓN POSTERIOR**
ESC. 1:15

Acero laminado pintado,
seccion cuadrada
4 cm x 4

Tablas
laqueadas
1 1/2" x 8"



13
00 **SECCIÓN TRANSVERSAL - GRADAS**
ESC. 1:15



PROYECTO:
**REPARACIÓN CANCHA DE BALONCESTO DEL
SECTOR MADRE VIEJA**
Provincia de Bahoruco
Republica Dominicana

EQUIPO DE TRABAJO:
DISEÑO ARQUITECTÓNICO
ARQ. MARIEL MONTILLA
ENC. INGENIERÍA
ING. JUNIOR MARTINEZ
codia 00000
ESTRUCTURAL
ING. _____
codia 00000
ELECTRICO
ING. _____
codia 00000
HIDRO-SANITARIO
ING. _____
codia 00000

SELLO DE APROBACION

FECHA _____

CONTENIDO:
**DISTRIBUCIÓN DE PAÑO Y ORDEN
DE VACIADO**

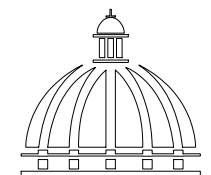
ESCALA:
1:45

JUNIO 2021

NO. PÁGINA:
009



VACIADO Y PULIDO CON HELICÓPTERO.
CORTES CON MÁQUINA EN PAÑOS DE 6.00 X 6.00 MT.



PROYECTO:
**REPARACIÓN CANCHA DE BALONCESTO DEL
SECTOR MADRE VIEJA**
Provincia de Bahoruco
Republica Dominicana

EQUIPO DE TRABAJO:

DISEÑO ARQUITECTÓNICO
ARQ. MARIEL MONTILLA

ENC. INGENIERÍA
ING. JUNIOR MARTINEZ
codia 00000

ESTRUCTURAL
ING.
codia 00000

ELECTRICO
ING.
codia 00000

HIDRO-SANITARIO
ING.
codia 00000

SELLO DE APROBACION

FECHA _____

CONTENIDO:

**PLANTA INSTALACIONES
ELÉCTRICAS - ILUMINACIÓN**

ESCALA:

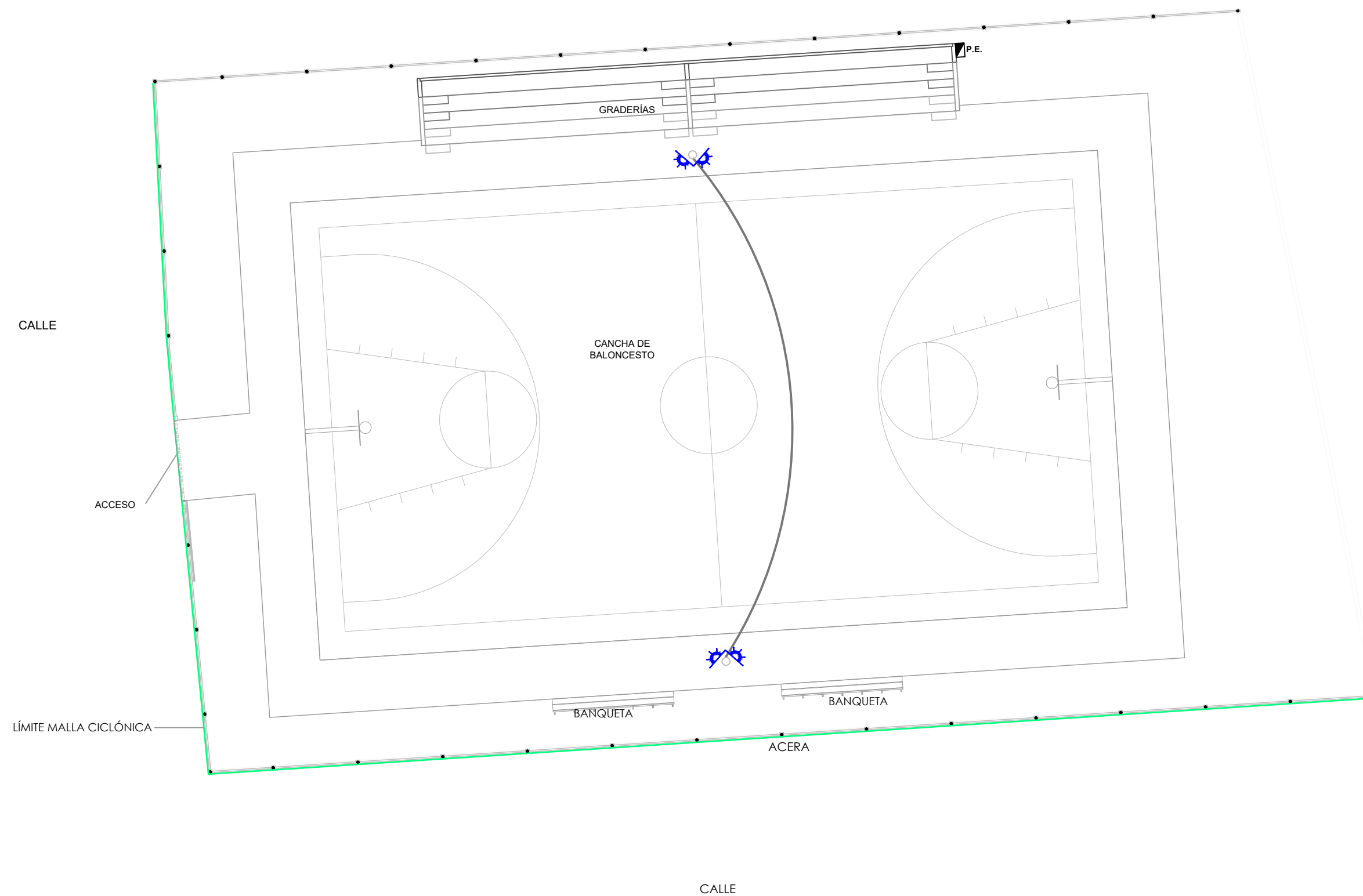
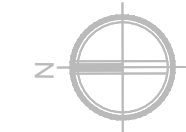
1:150

JUNIO 2021

NO. PÁGINA:

010

Elevación 3



Elevación 1

Elevación 2



PLANTA INSTALACIONES ELÉCTRICAS - ILUMINACIÓN

ESC. 1:150

LEYENDA ELECTRICA			
SÍMBOLO	DESCRIPCIÓN	SÍMBOLO	DESCRIPCIÓN
	LUMINARIA DE TECHO		TUBERÍA EN PISO
	FAROS DOBLES		TUBERÍA TECHO - PARED
	FORTE DE LUZ		PANEL ELÉCTRICO
	INTERRUPTOR		