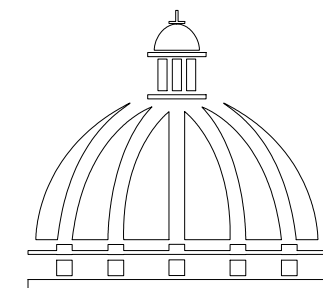


PROYECTO:

"CONSTRUCCIÓN CANCHA DE BALONCESTO BATEY 4"

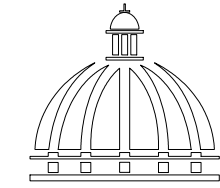
Municipio de Neyba
Provincia Bahoruco

República Dominicana
JUNIO 2021



**GOBIERNO DE LA
REPÚBLICA DOMINICANA**

**COMISIÓN PRESIDENCIAL DE APOYO
AL DESARROLLO PROVINCIAL
CPADP**



PROYECTO:

**CONSTRUCCIÓN CANCHA
DE BALONCESTO, BATEY 4**
Municipio de Neyba
Provincia Bahoruco

EQUIPO DE TRABAJO:

DISEÑO ARQUITECTONICO
ARQ. YAMELKYS PÉREZ PAULA
codia 28595

ENC. INGENIERIA

ING. JUNIOR MARTINEZ
codia 00000

ESTRUCTURAL

Ing. _____
codia 00000

ELECTRICO

ING. _____
codia 00000

HIDRO-SANITARIO

ING. _____
codia 00000

SELLO DE APROBACION:

FECHA: _____

CONTENIDO:

PLANTA DE CONJUNTO

JUNIO 2021

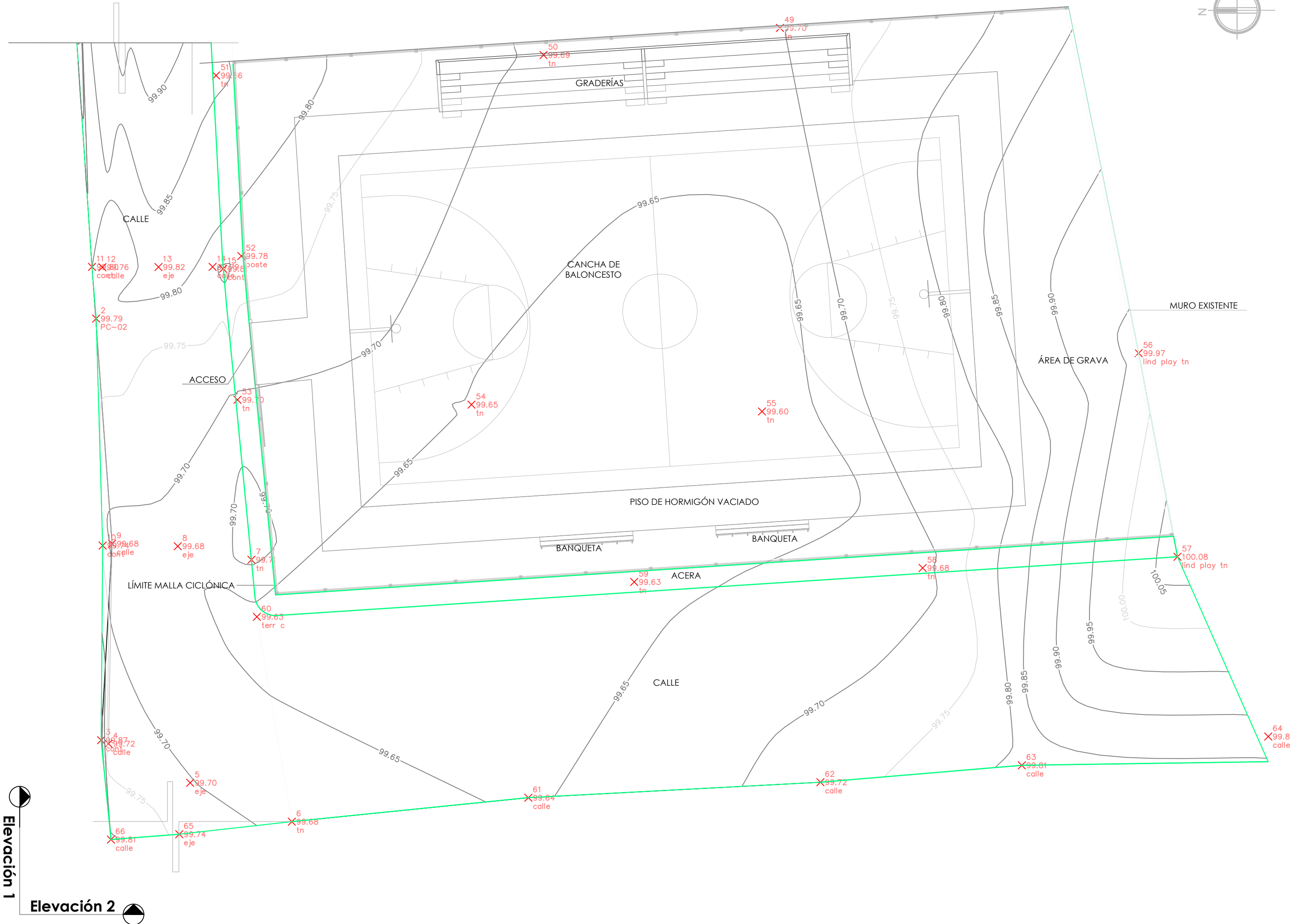
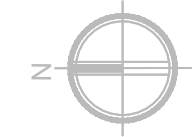
ESCALA:

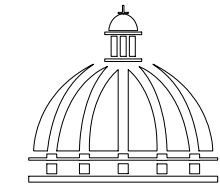
1:150

NO. PAGINA:

002

Elevación 3





PROYECTO:

**CONSTRUCCIÓN CANCHA
DE BALONCESTO, BATEY 4**

Municipio de Neyba
Provincia Bahoruco

EQUIPO DE TRABAJO:

DISEÑO ARQUITECTONICO
ARQ. YAMELKYS PÉREZ PAULA
codia 28595

ENC. INGENIERIA

ING. JUNIOR MARTINEZ
codia 00000

ESTRUCTURAL

Ing. codia 00000

ELECTRICO

ING. codia 00000

HIDRO-SANITARIO

ING. codia 00000

SELLO DE APROBACION:

FECHA:

CONTENIDO:

CORTE Y RELLENO DE MATERIAL

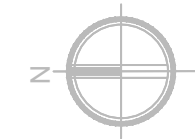
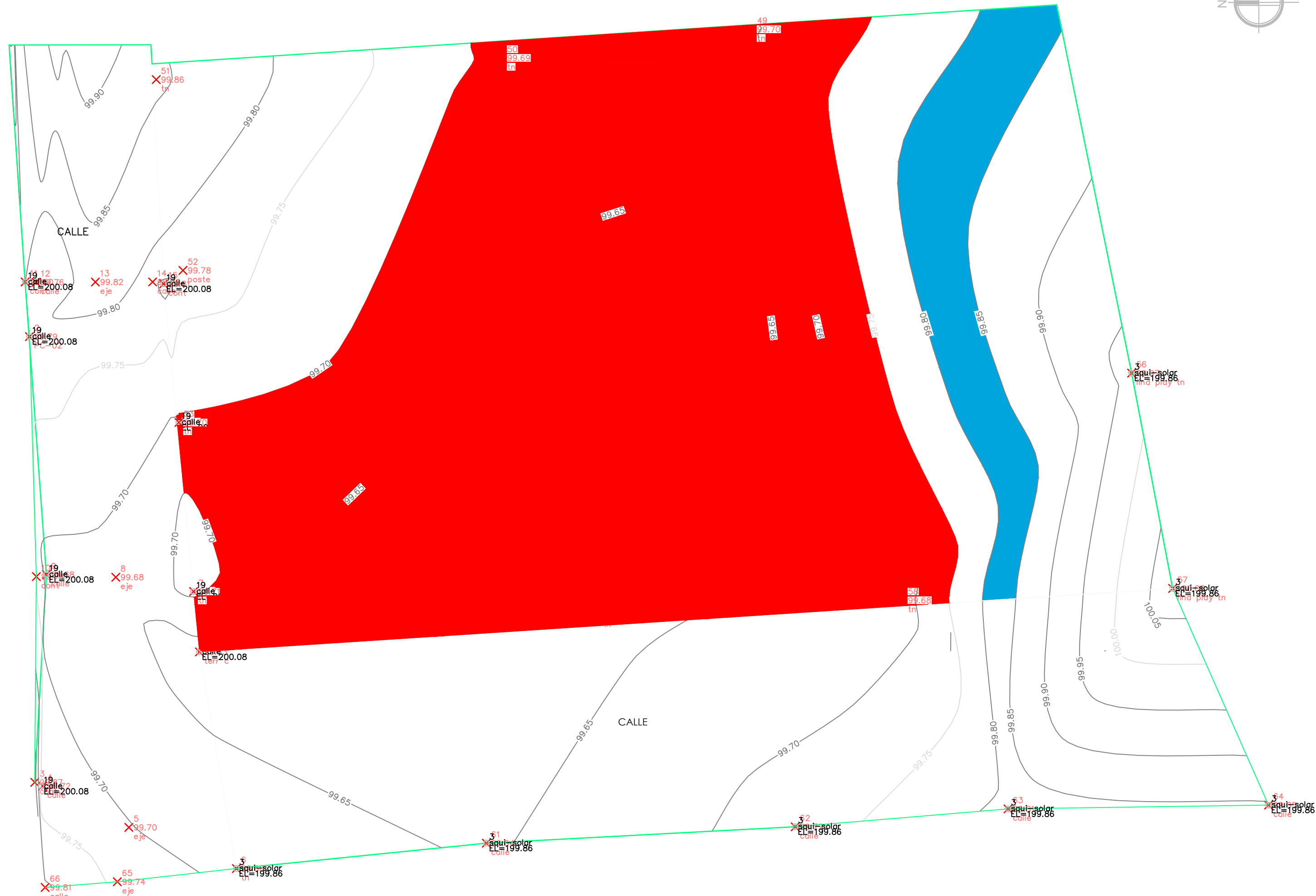
JUNIO 2021

ESCALA:

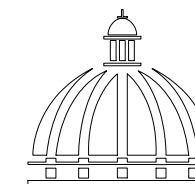
1:150

NO. PAGINA:

003



LEYENDA	
COLOR	DESCRIPCION
█	RELLENO
█	CORTE
—	LÍNEA DE TERRENO



PROYECTO:

**CONSTRUCCIÓN CANCHA
DE BALONCESTO, BATEY 4**
Municipio de Neyba
Provincia Bahoruco

EQUIPO DE TRABAJO:

DISEÑO ARQUITECTONICO
ARQ. YAMELKYS PÉREZ PAULA
codia 28595

ENC. INGENIERIA
ING. JUNIOR MARTINEZ
codia 00000

ESTRUCTURAL
Ing. _____
codia 00000

ELECTRICO
ING. _____
codia 00000

HIDRO-SANITARIO
ING. _____
codia 00000

SELLO DE APROBACION:

FECHA: _____

CONTENIDO:

PLANTA ARQUITECTÓNICA

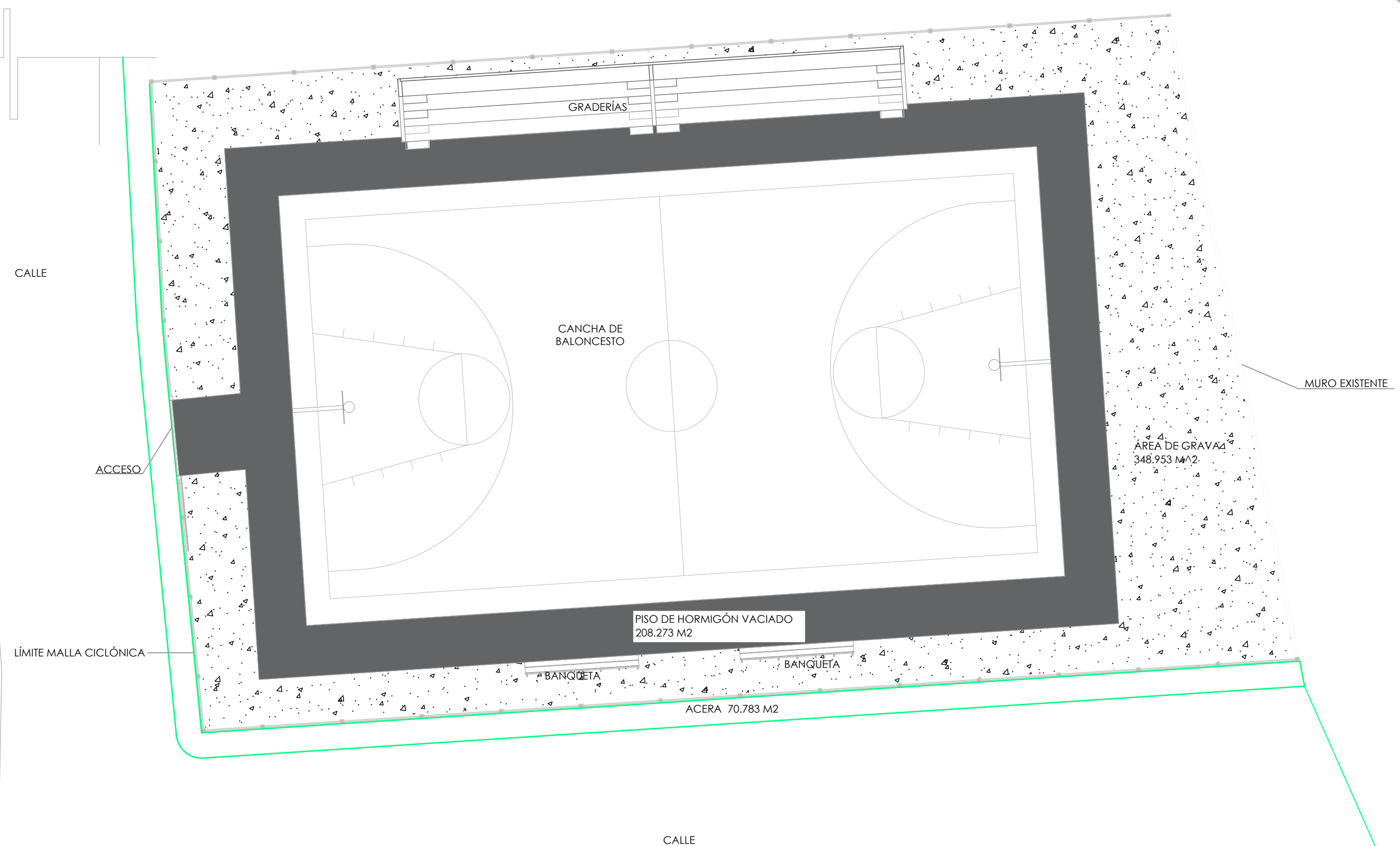
JUNIO 2021

ESCALA:
1:150

NO. PAGINA:

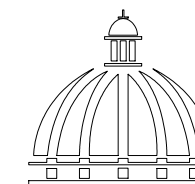
004

Elevación 3



Elevación 1

Elevación 2



PROYECTO:

**CONSTRUCCIÓN CANCHA
DE BALONCESTO, BATEY 4**
Municipio de Neyba
Provincia Bahoruco

EQUIPO DE TRABAJO:

DISEÑO ARQUITECTONICO
ARQ. YAMELKYS PÉREZ PAULA
codia 28595

ENC. INGENIERIA
ING. JUNIOR MARTINEZ
codia 00000

ESTRUCTURAL
Ing.
codia 00000

ELECTRICO
ING.
codia 00000

HIDRO-SANITARIO
ING.
codia 00000

SELLO DE APROBACION:

FECHA: _____

CONTENIDO:

DETALLE DE CANCHA

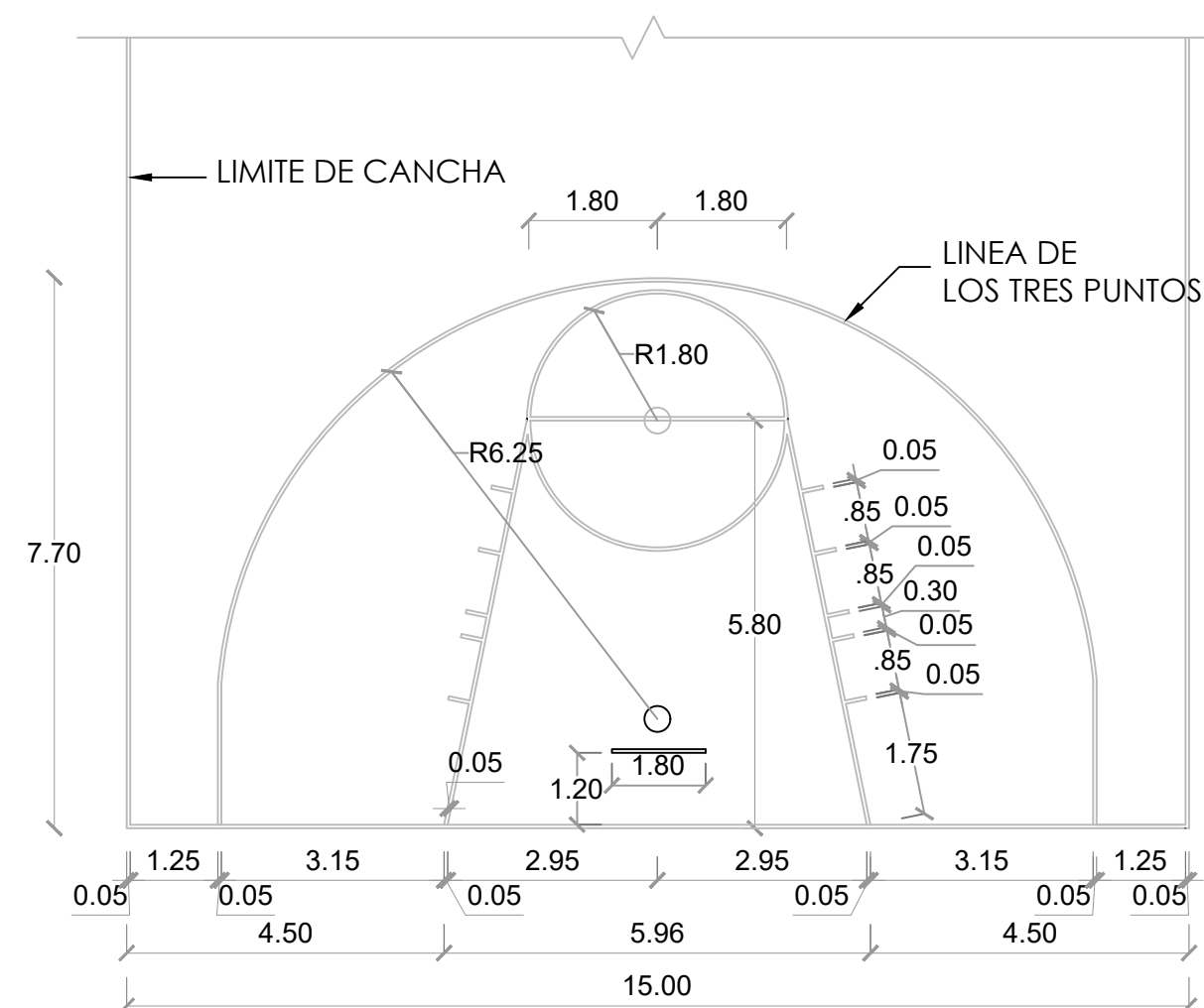
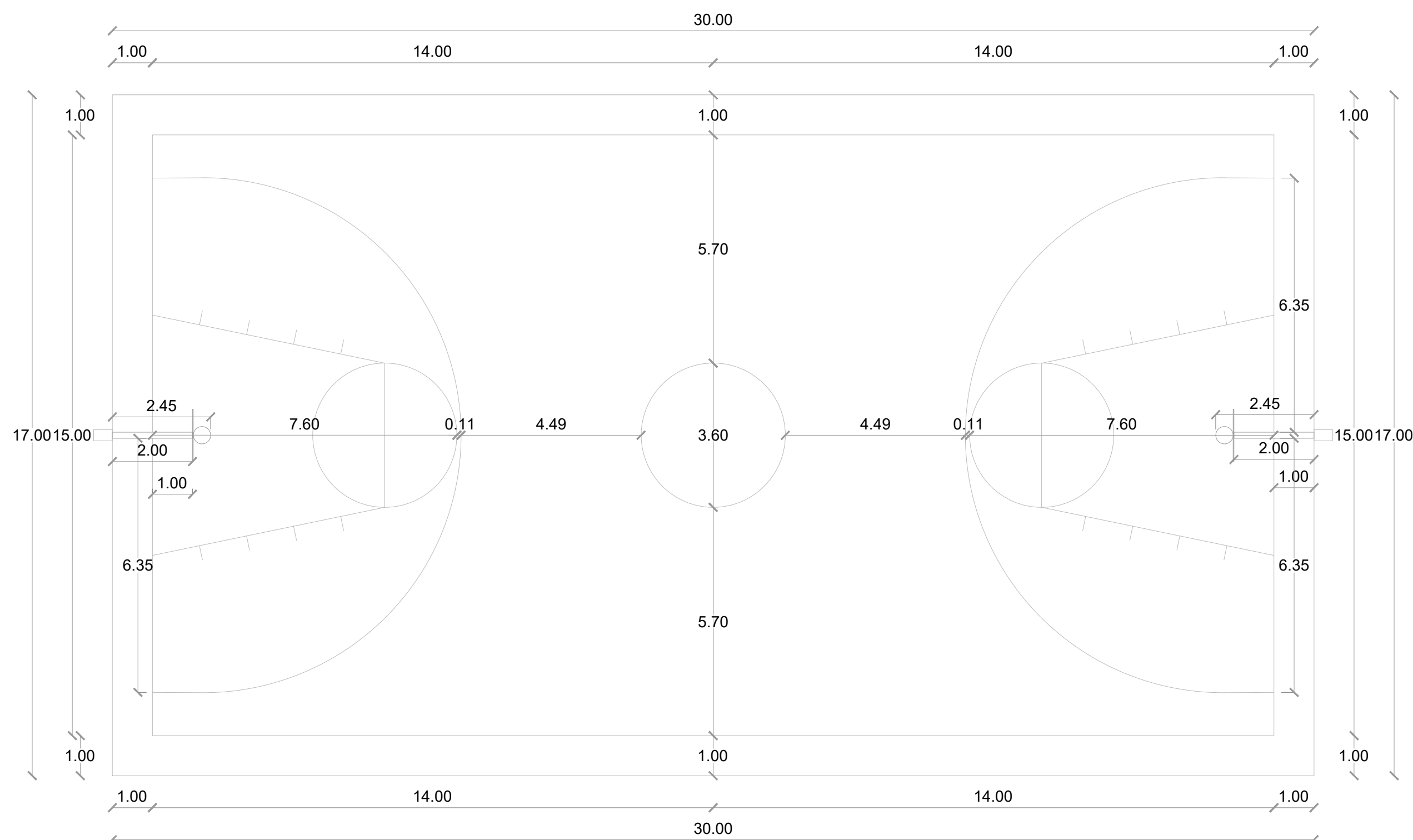
JUNIO 2021

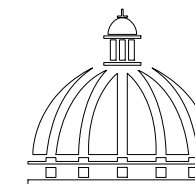
ESCALA:

1:100

NO. PAGINA:

006





PROYECTO:

**CONSTRUCCIÓN CANCHA
DE BALONCESTO, BATEY 4**
Municipio de Neyba
Provincia Bahoruco

EQUIPO DE TRABAJO:

DISEÑO ARQUITECTONICO
ARQ. YAMELKYS PÉREZ PAULA
codia 28595

ENC. INGENIERIA
ING. JUNIOR MARTINEZ
codia 00000

ESTRUCTURAL
Ing. codia 00000

ELECTRICO
ING. codia 00000

HIDRO-SANITARIO
ING. codia 00000

SELLO DE APROBACION:

FECHA: _____

CONTENIDO:

DETALLE DEL TABLERO

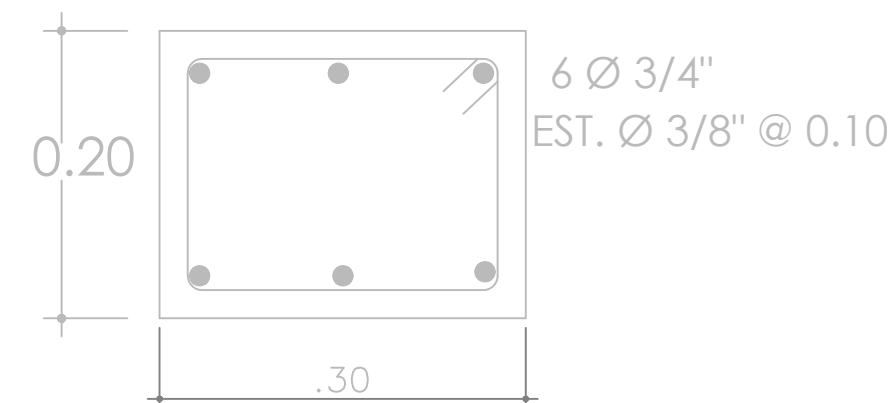
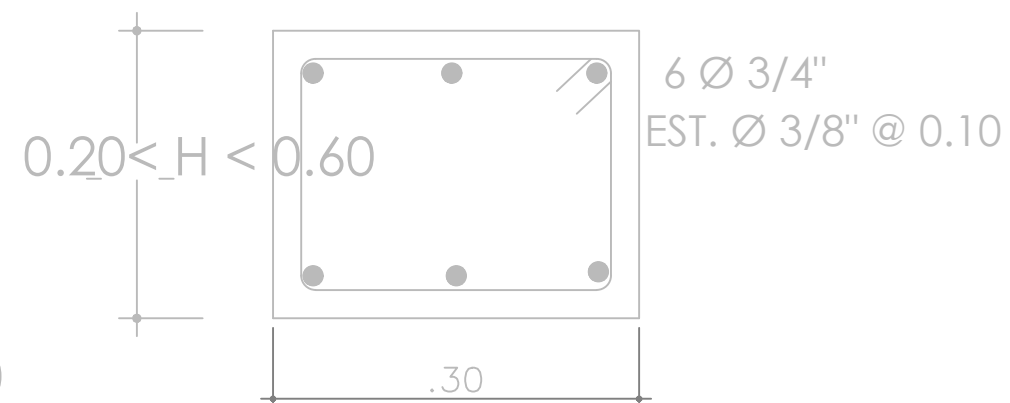
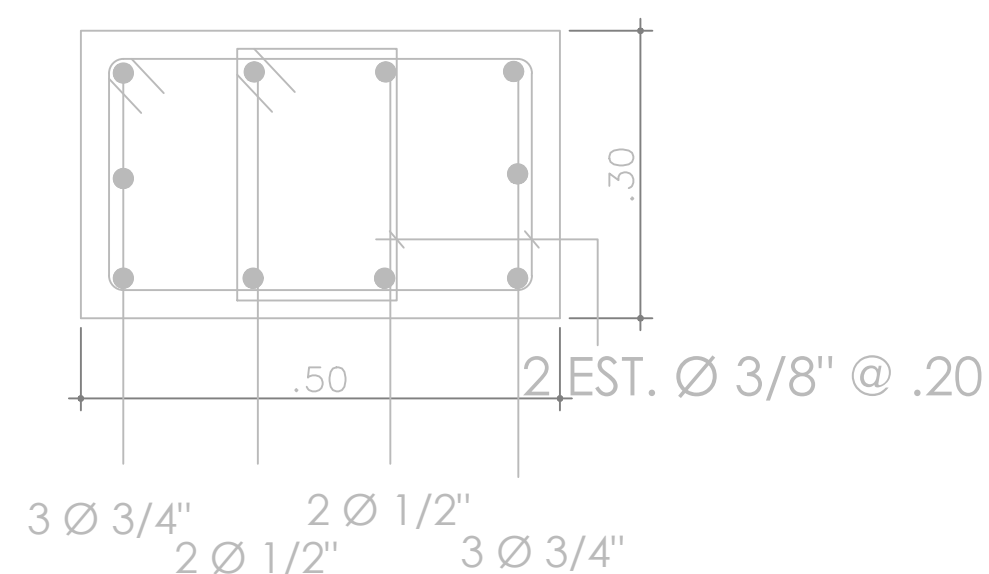
JUNIO 2021

ESCALA:

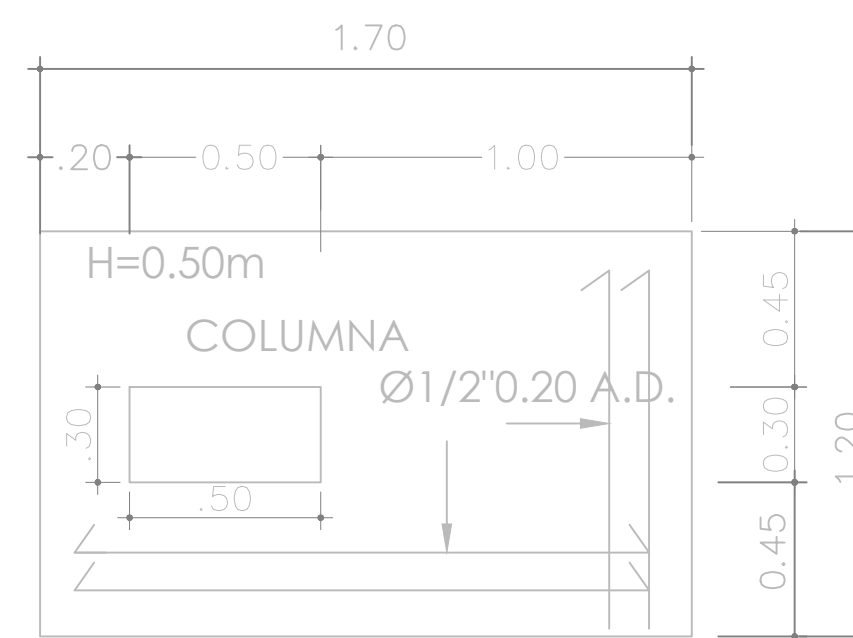
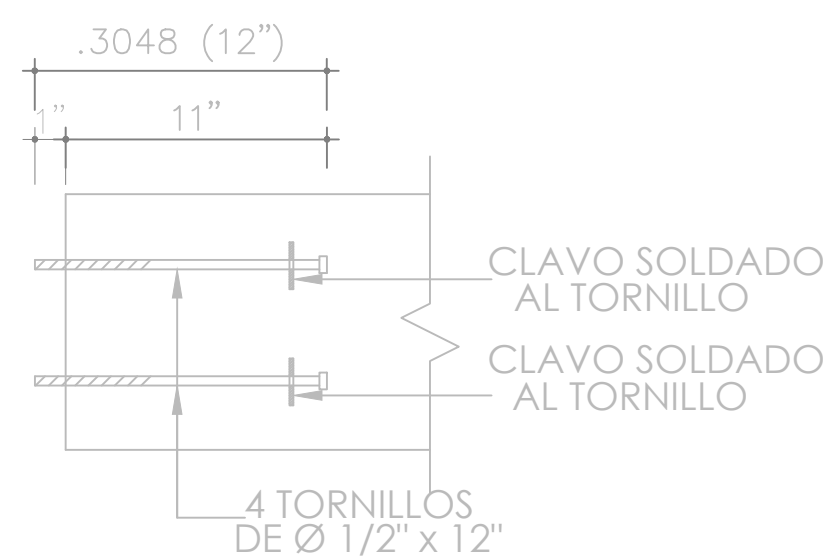
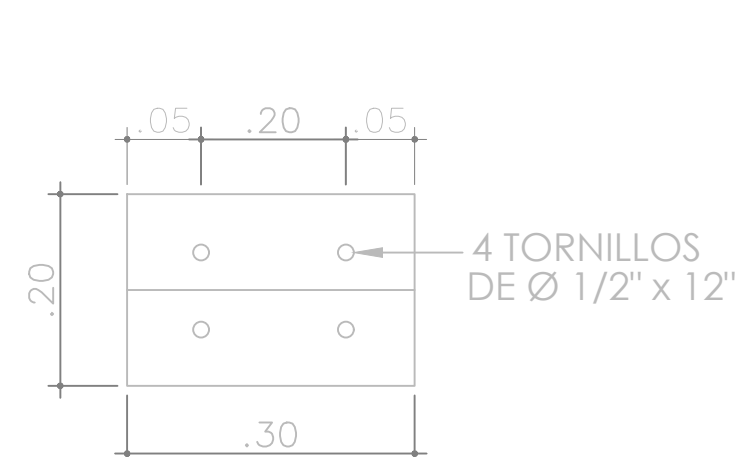
1:75

NO. PAGINA:

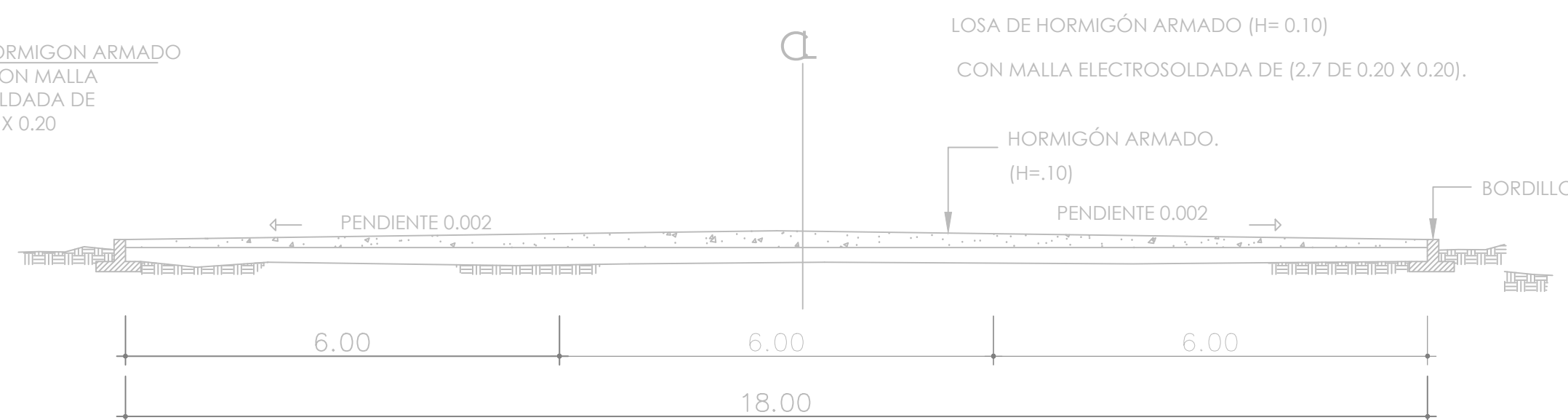
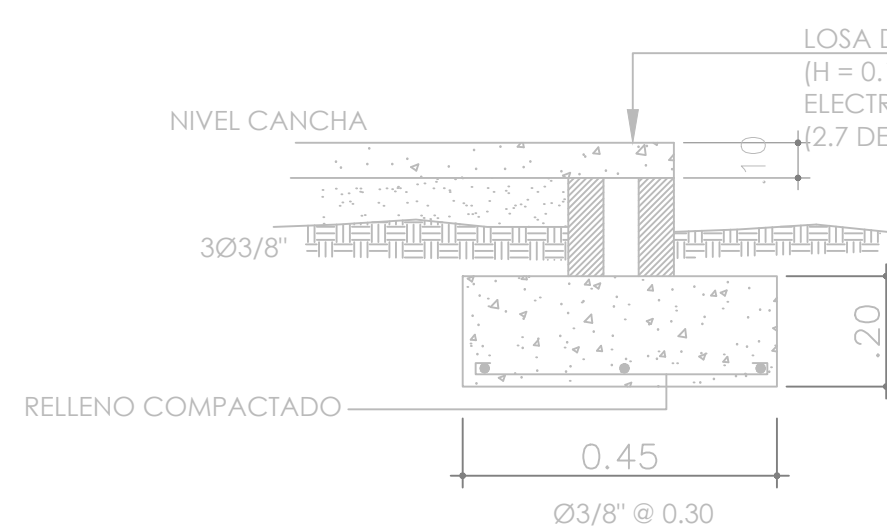
007



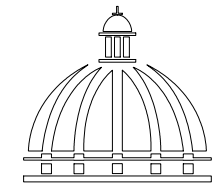
07 00 SECCIONES SOPORTE DE TABLERO
ESC. N/A



07 00 DETALLE SECCIÓN TORNILLO
ESC. N/A



07 00 DETALLE DE BORDILLO
ESC. N/A



PROYECTO:

**CONSTRUCCIÓN CANCHA
DE BALONCESTO, BATEY 4**
Municipio de Neyba
Provincia Bahoruco

EQUIPO DE TRABAJO:

DISEÑO ARQUITECTONICO
ARQ. YAMELKYS PÉREZ PAULA
codia 28595

ENC. INGENIERIA
ING. JUNIOR MARTINEZ
codia 00000

ESTRUCTURAL
Ing. _____
codia 00000

ELECTRICO
ING. _____
codia 00000

HIDRO-SANITARIO
ING. _____
codia 00000

SELLO DE APROBACION:

FECHA: _____

CONTENIDO:

DETALLE SOPORTE TABLERO

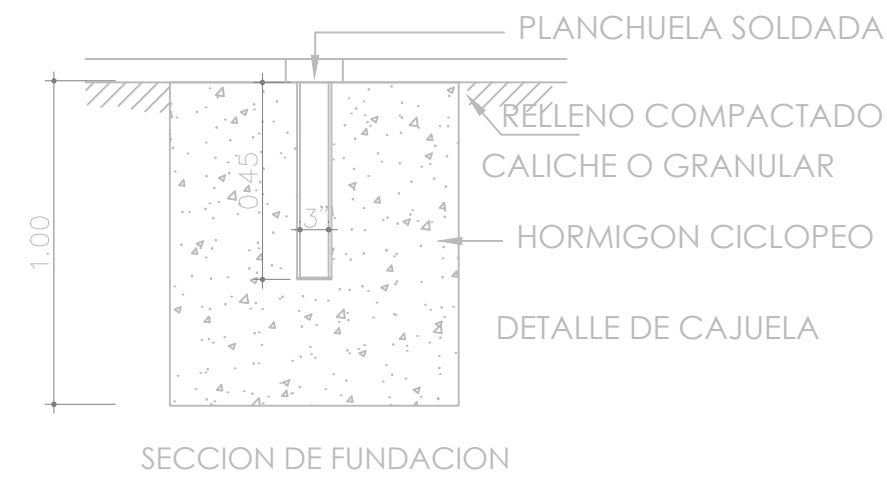
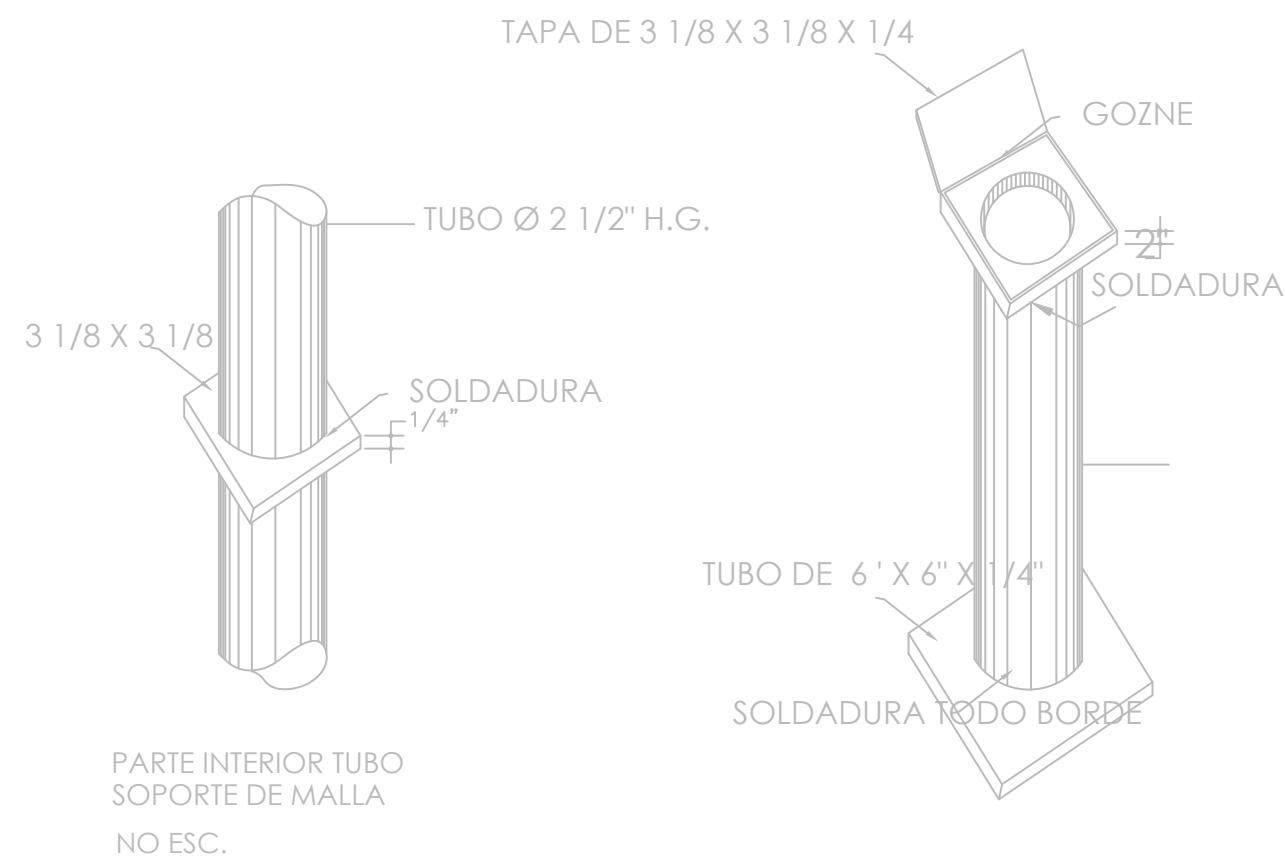
JUNIO 2021

ESCALA:

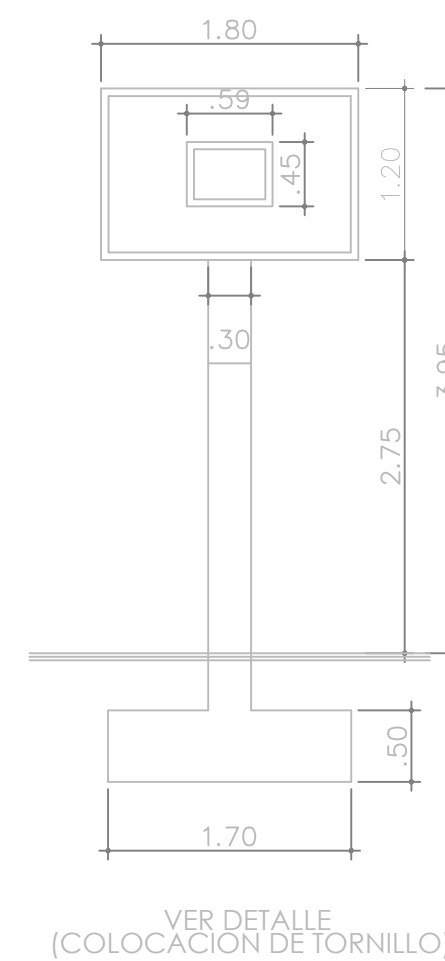
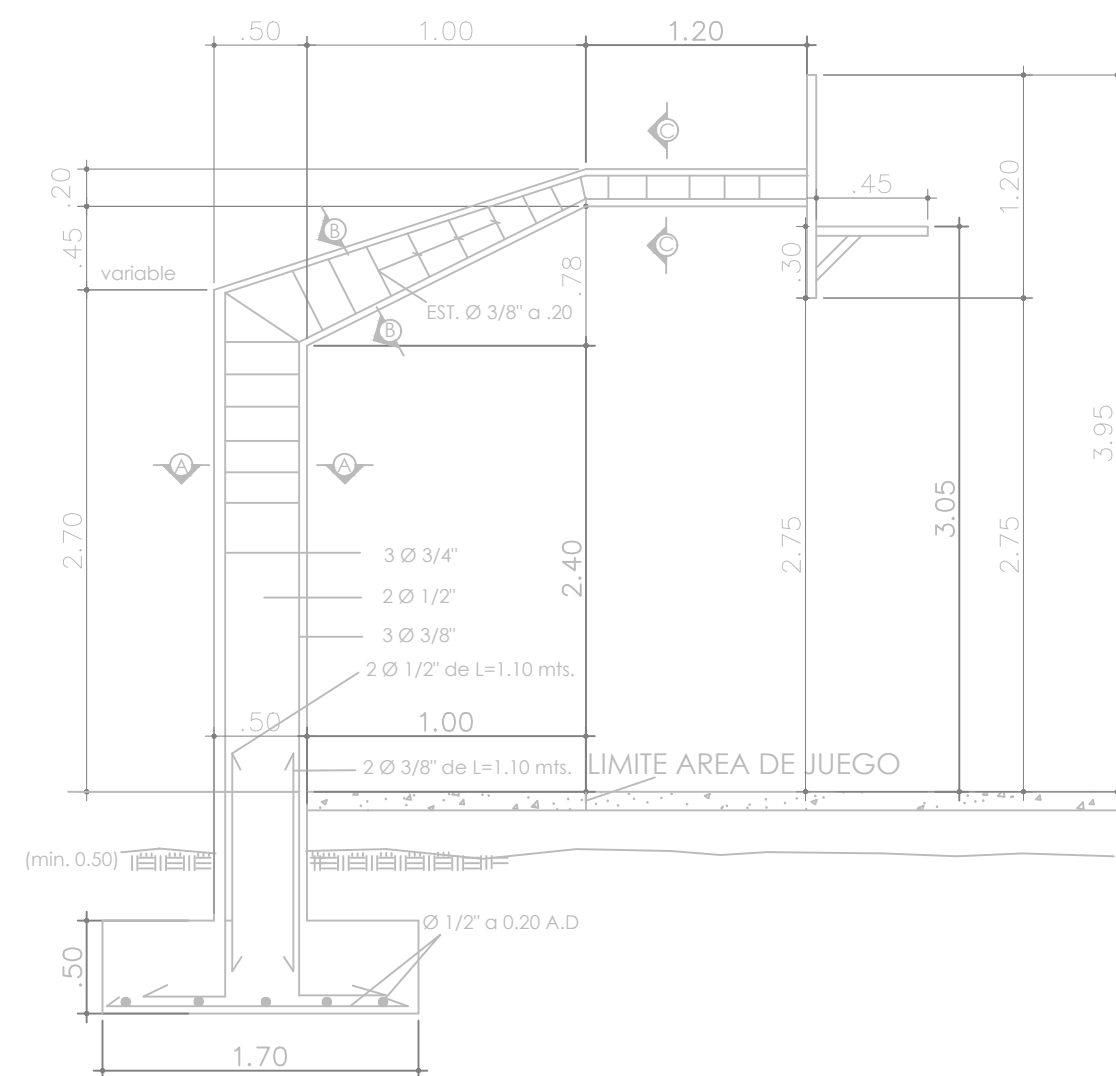
1:100

NO. PAGINA:

008

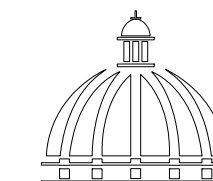


08 00 SECCIÓN SOPORTE DE TABLERO
ESC. N/A



08 00 SECCIÓN LONGITUDINAL SOPORTE TABLERO
ESC. N/A

08 00 ELEVACIÓN FRONTAL TABLERO
ESC. N/A



PROYECTO:
**CONSTRUCCIÓN CANCHA
DE BALONCESTO, BATEY 4**
Municipio de Neyba
Provincia Bahoruco

EQUIPO DE TRABAJO:
DISEÑO ARQUITECTONICO
ARQ. YAMELKYS PÉREZ PAULA
codia 28595
ENC. INGENIERIA
ING. JUNIOR MARTINEZ
codia 00000
ESTRUCTURAL
Ing. codia 00000
ELECTRICO
ING. codia 00000
HIDRO-SANITARIO
ING. codia 00000

SELLO DE APROBACION:

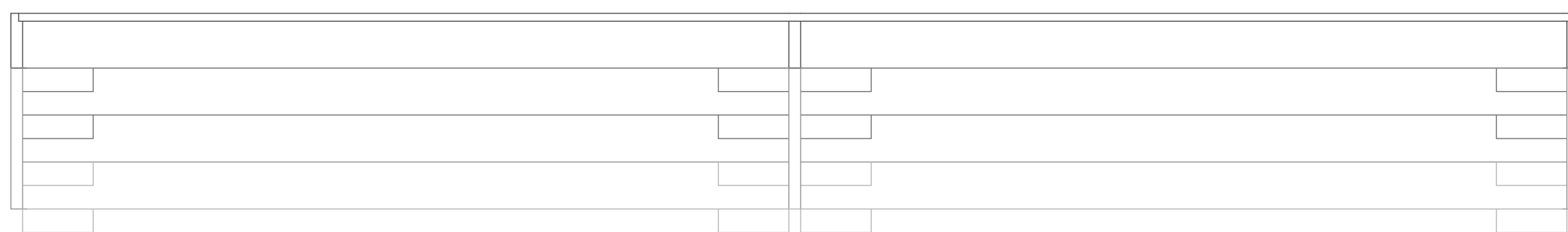
FECHA: _____

CONTENIDO:
DETALLE GRADA

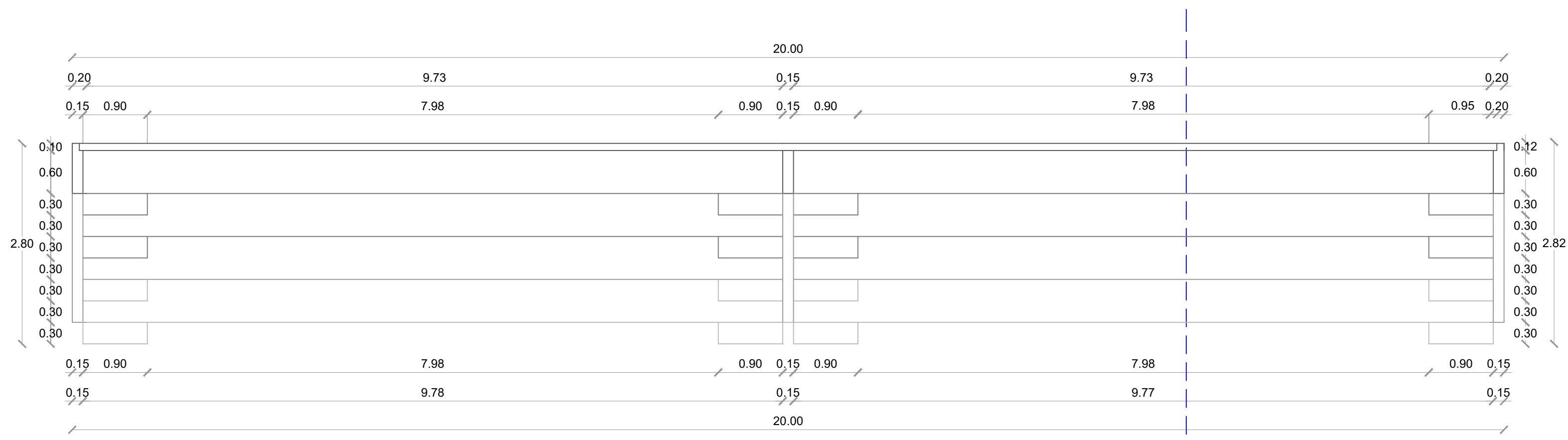
JUNIO 2021

ESCALA:
1:50

NO. PAGINA:
009

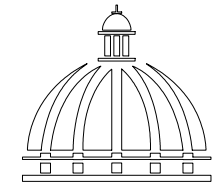


VISTA EN PLANTA - GRADAS
ESC. 1:50



PLANTA ARQUITECTÓNICA DIMENSIONADO - GRADAS
ESC. 1:50

SECCIÓN A-A



PROYECTO:

**CONSTRUCCIÓN CANCHA
DE BALONCESTO, BATEY 4**
Municipio de Neyba
Provincia Bahoruco

EQUIPO DE TRABAJO:

DISEÑO ARQUITECTONICO
ARQ. YAMELKYS PÉREZ PAULA
codia 28595

ENC. INGENIERIA
ING. JUNIOR MARTINEZ
codia 00000

ESTRUCTURAL
Ing. _____
codia 00000

ELECTRICO
ING. _____
codia 00000

HIDRO-SANITARIO
ING. _____
codia 00000

SELLO DE APROBACION:

FECHA: _____

CONTENIDO:

ELEVACIONES GRADAS

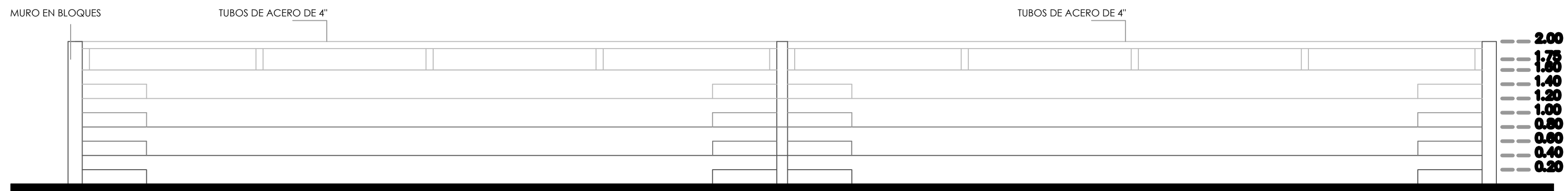
JUNIO 2021

ESCALA:

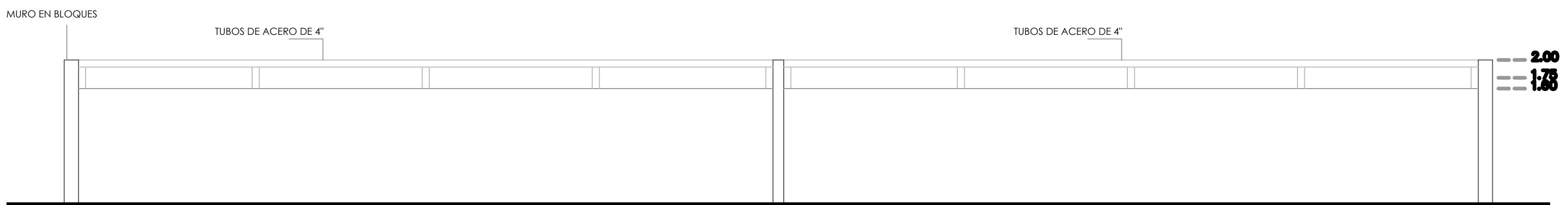
1:50

NO. PAGINA:

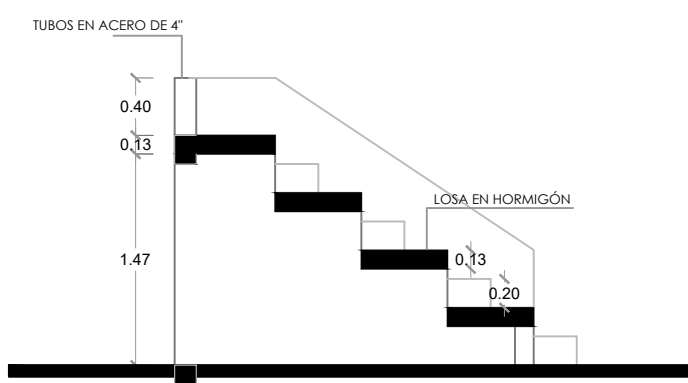
010



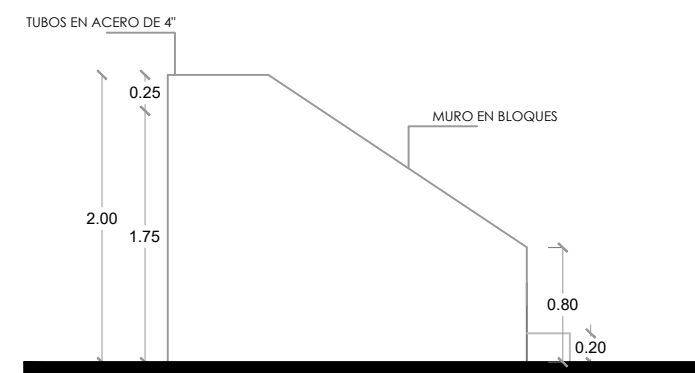
ELEVACIÓN FRONTAL - GRADAS
ESC. 1:50



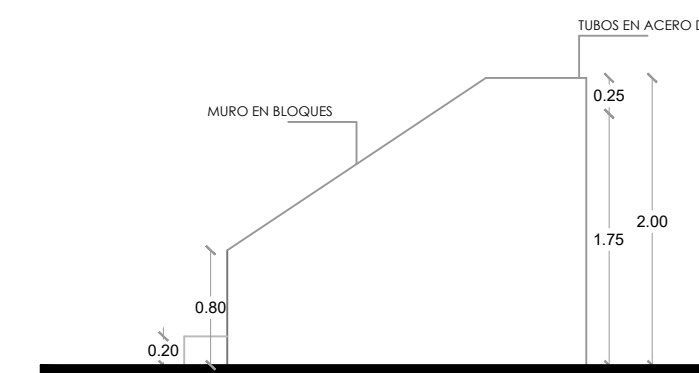
ELEVACIÓN POSTERIOR - GRADAS
ESC. 1:50



SECCIÓN A-A
ESC. 1:50



ELEVACIÓN LATERAL IZQ.
ESC. 1:50



ELEVACIÓN LATERAL DER.
ESC. 1:50

PROYECTO:
**CONSTRUCCIÓN CANCHA
DE BALONCESTO, BATEY 4**
Municipio de Neyba
Provincia Bahoruco

EQUIPO DE TRABAJO:
DISEÑO ARQUITECTONICO
ARQ. YAMELKYS PÉREZ PAULA
codia 28595

ENC. INGENIERIA
ING. JUNIOR MARTINEZ
codia 00000

ESTRUCTURAL
Ing. codia 00000

ELECTRICO
ING. codia 00000

HIDRO-SANITARIO
ING. codia 00000

SELLO DE APROBACION:

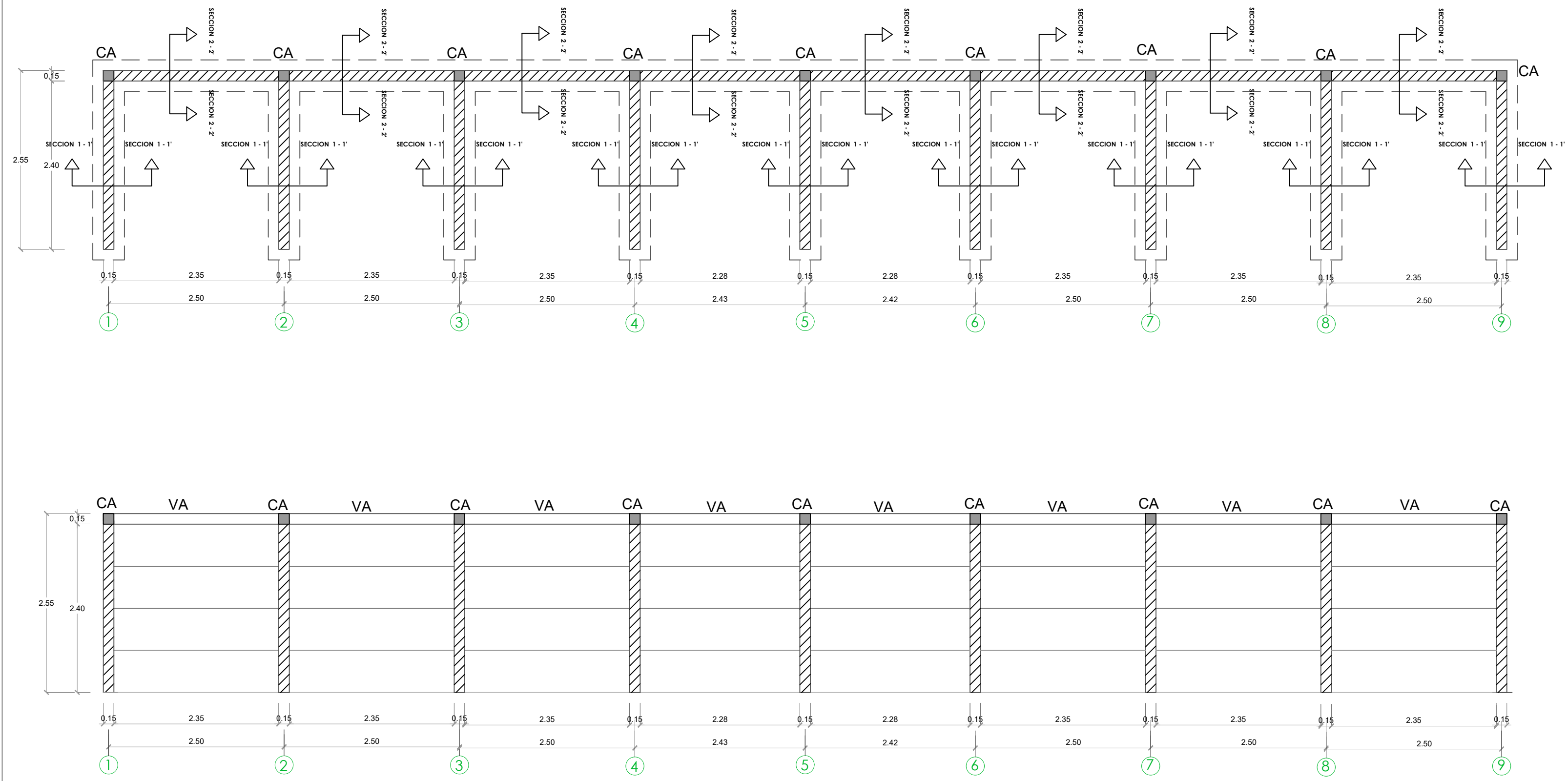
FECHA: _____

CONTENIDO:
**PLANTA ESTRUCTURAL
GRADA**

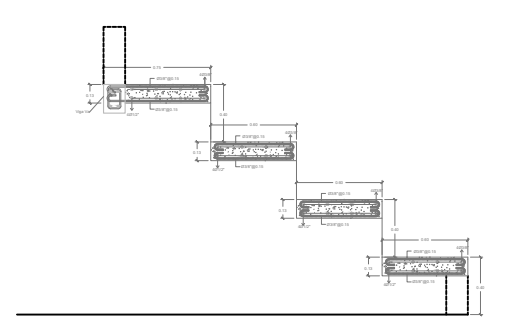
JUNIO 2021

ESCALA:
1:50

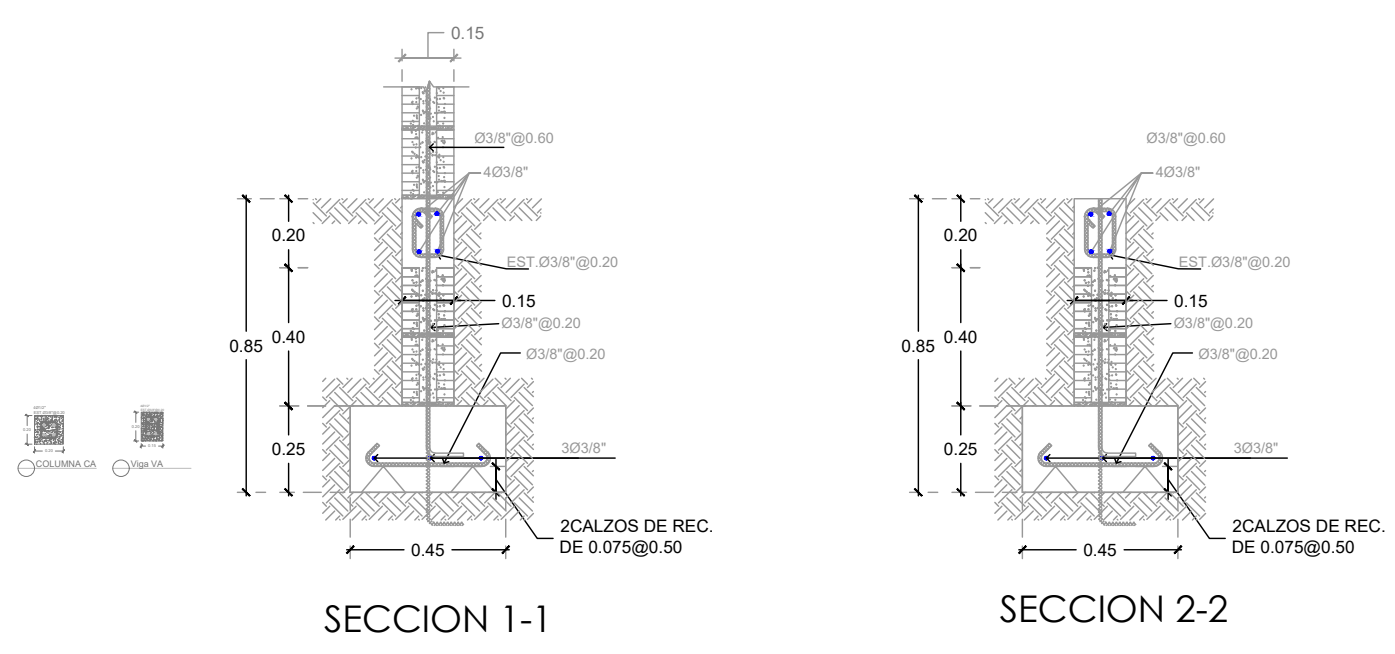
NO. PAGINA:
011



11 00 PLANTA ESTRUCTURAL DE GRADA
ESC. 1:50



11 00 SECCIÓN LOSA - GRADA
ESC. 1:50



11 00 DETALLE ZAPATA
ESC. 1:50

PROYECTO:
**CONSTRUCCIÓN CANCHA
DE BALONCESTO, BATEY 4**
Municipio de Neyba
Provincia Bahoruco

EQUIPO DE TRABAJO:
DISEÑO ARQUITECTONICO
ARQ. YAMELKYS PÉREZ PAULA
codia 28595

ENC. INGENIERIA
ING. JUNIOR MARTINEZ
codia 00000

ESTRUCTURAL
Ing. codia 00000

ELECTRICO
ING. codia 00000

HIDRO-SANITARIO
ING. codia 00000

SELLO DE APROBACION:

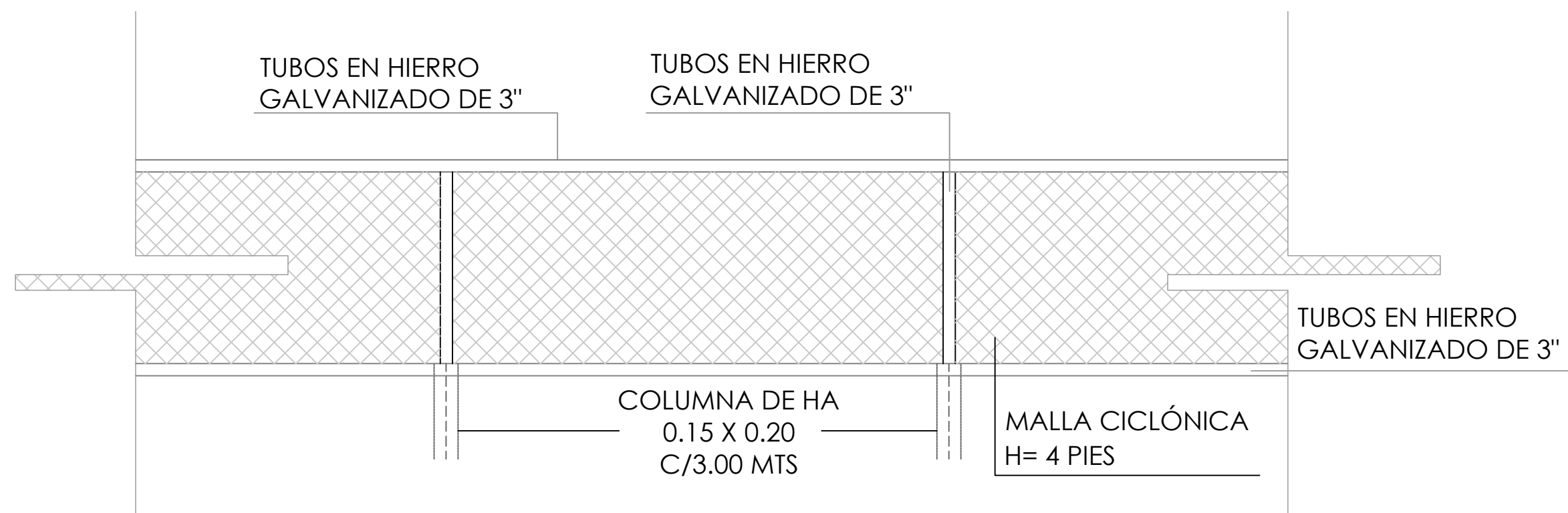
FECHA: _____

CONTENIDO:
DETALLE MALLA CICLÓNICA

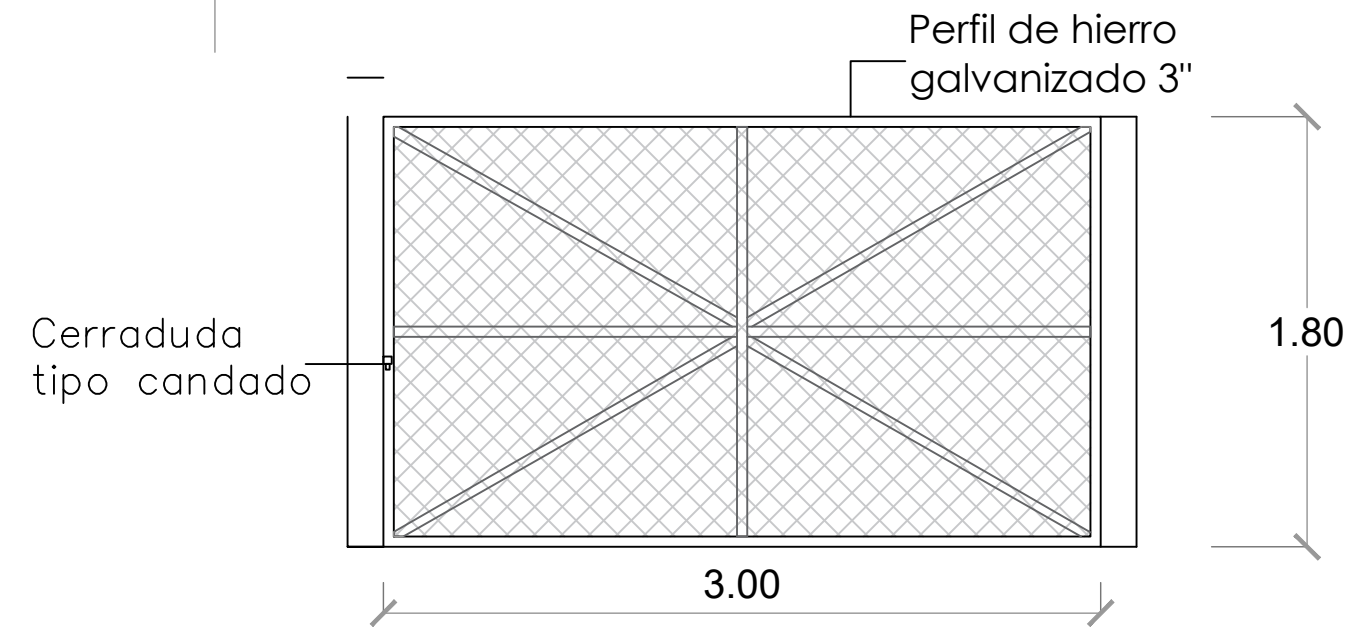
JUNIO 2021

ESCALA:
1:30

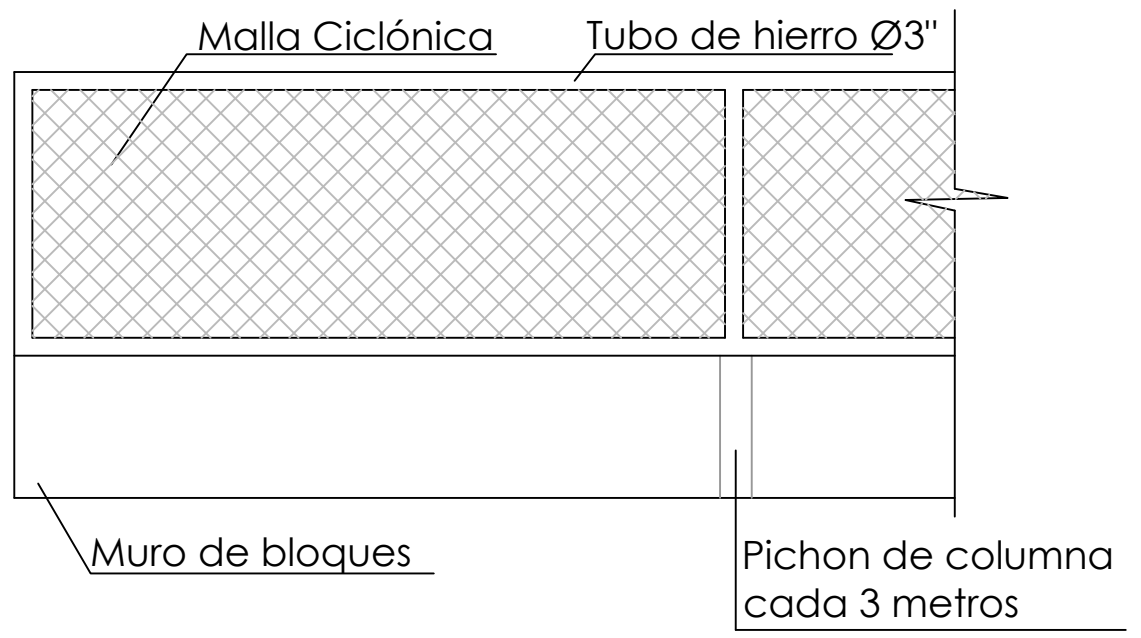
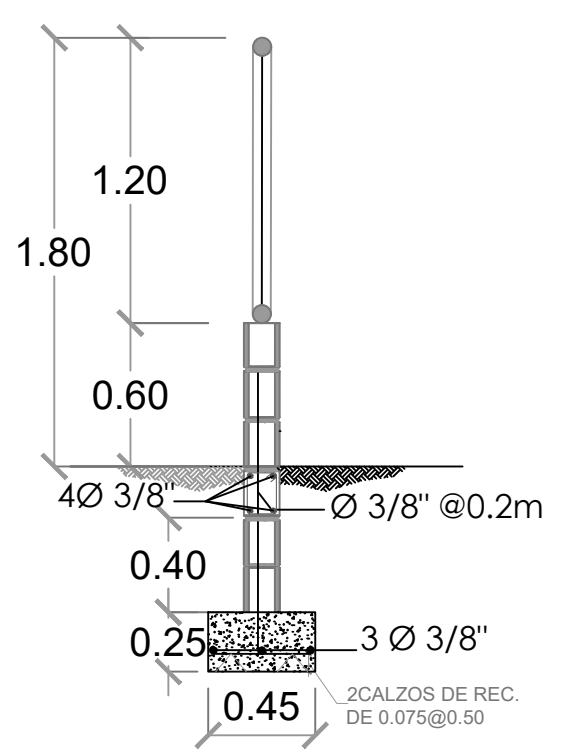
NO. PAGINA:
012



ELEVACIÓN
ESC. 1:30

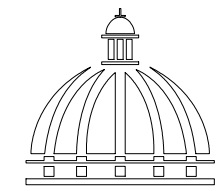


PUERTA MALLA CICLÓNICA
ESC. 1:30



MURO DE BLOQUES Y MALLA CICLÓNICA
H=1.80 L =191.27 M

SECCIÓN TRANSVERSAL
ESC. 1:30



PROYECTO:

**CONSTRUCCIÓN CANCHA
DE BALONCESTO, BATEY 4**
Municipio de Neyba
Provincia Bahoruco

EQUIPO DE TRABAJO:

DISEÑO ARQUITECTONICO
ARQ. YAMELKYS PÉREZ PAULA
codia 28595

ENC. INGENIERIA

ING. JUNIOR MARTINEZ
codia 00000

ESTRUCTURAL

Ing. codia 00000

ELECTRICO

ING. codia 00000

HIDRO-SANITARIO

ING. codia 00000

SELLO DE APROBACION:

FECHA:

CONTENIDO:

DETALLE GRADA

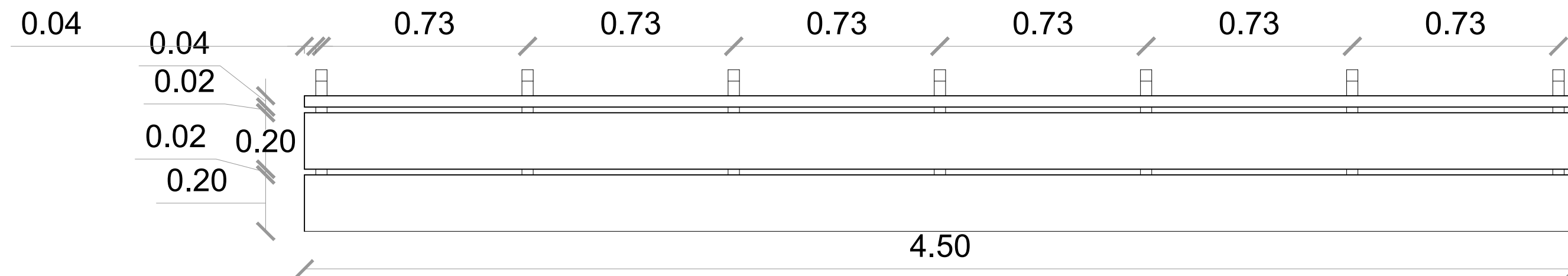
JUNIO 2021

ESCALA:

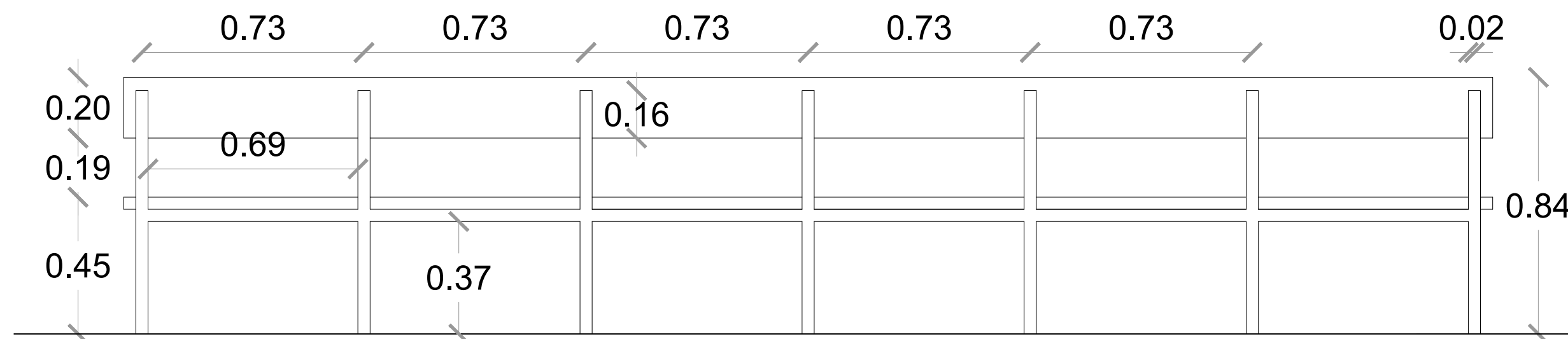
1:15

NO. PAGINA:

013



13
00 PLANTA
ESC. 1:15

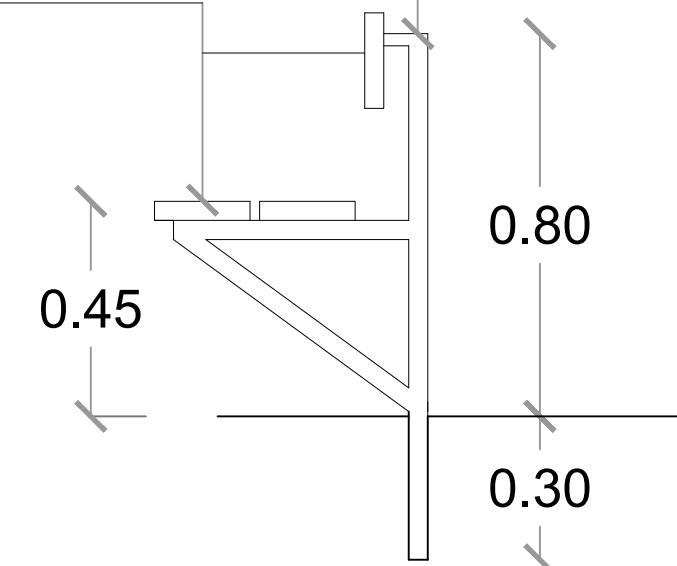


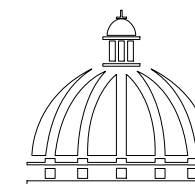
13
00 ELEVACIÓN POSTERIOR
ESC. 1:15

13
00 SECCIÓN TRANSVERSAL - GRADAS
ESC. 1:15

Acero laminado pintado,
seccion cuadrada
4 cm x 4

Tablas
laqueadas
1 1/2" x 8"





PROYECTO:

**CONSTRUCCIÓN CANCHA
DE BALONCESTO, BATEY 4**
Municipio de Neyba
Provincia Bahoruco

EQUIPO DE TRABAJO:

DISEÑO ARQUITECTONICO
ARQ. YAMELKYS PÉREZ PAULA
codia 28595

ENC. INGENIERIA
ING. JUNIOR MARTINEZ
codia 00000

ESTRUCTURAL
Ing. _____
codia 00000

ELECTRICO
ING. _____
codia 00000

HIDRO-SANITARIO
ING. _____
codia 00000

SELLO DE APROBACION:

FECHA: _____

CONTENIDO:

**DISTRIBUCIÓN DE PAÑO Y ORDEN
DE VACIADO**

JUNIO 2021

ESCALA:

1:45

NO. PAGINA:

014

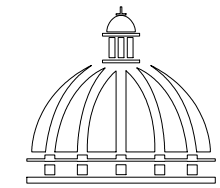


VACIADO Y PULIDO CON HELICÓPTERO.
CORTES CON MÁQUINA EN PAÑOS DE 6.00 X 6.00 MT.



DISTRIBUCIÓN DE PAÑO Y ORDEN DE VACIADO HORMIGÓN SIMPLE

ESC. 1:45



PROYECTO:

**CONSTRUCCIÓN CANCHA
DE BALONCESTO, BATEY 4**

Municipio de Neyba
Provincia Bahoruco

EQUIPO DE TRABAJO:

DISEÑO ARQUITECTONICO
ARQ. YAMELKYS PÉREZ PAULA
codia 28595

ENC. INGENIERIA

ING. JUNIOR MARTINEZ
codia 00000

ESTRUCTURAL

Ing. _____
codia 00000

ELECTRICO

ING. _____
codia 00000

HIDRO-SANITARIO

ING. _____
codia 00000

SELLO DE APROBACION:

FECHA: _____

CONTENIDO:

**PLANTA INSTALACIONES
ELÉCTRICAS - ILUMINACIÓN**

JUNIO 2021

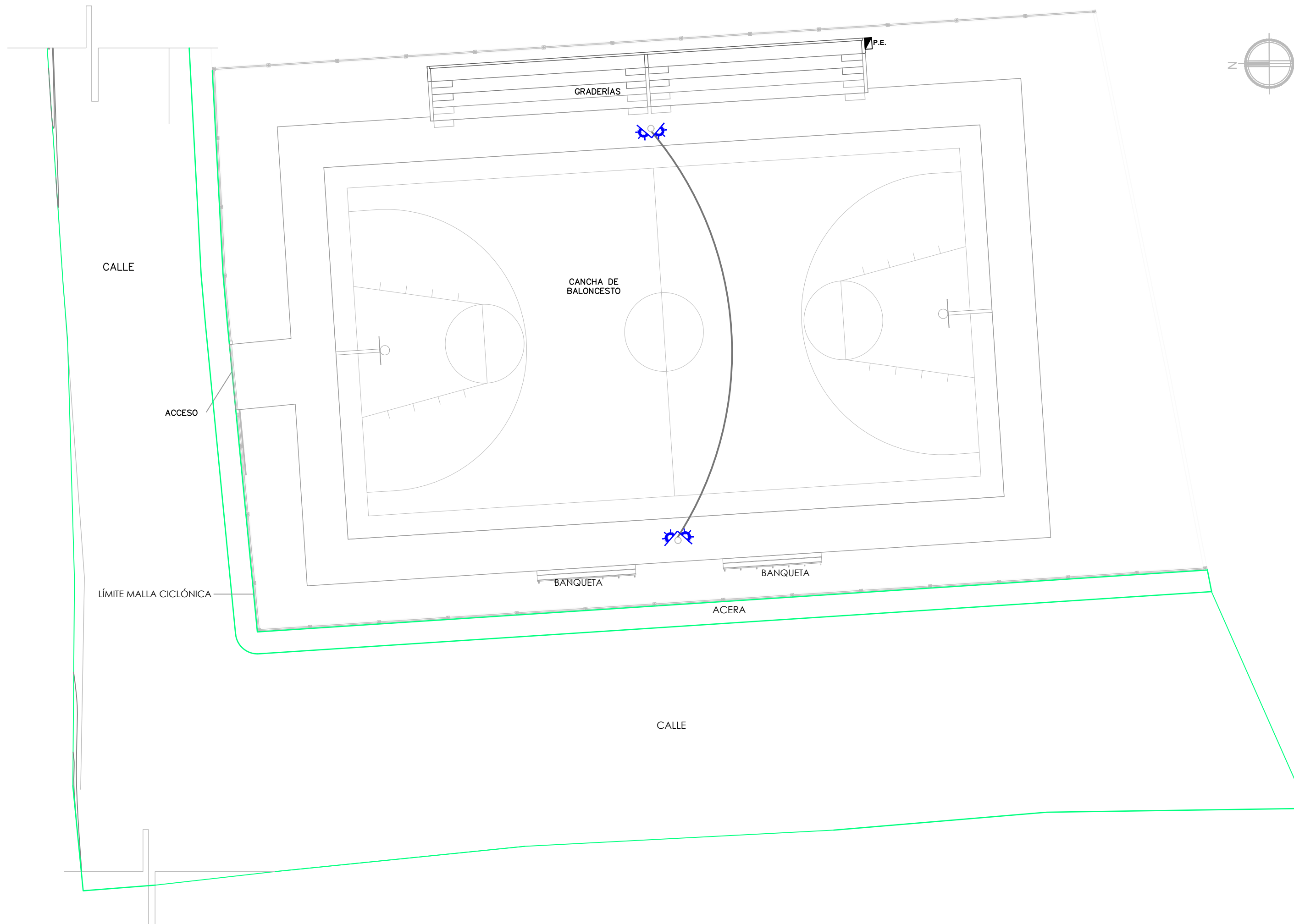
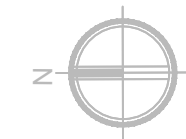
ESCALA:

1:150

NO. PAGINA:

015

Elevación 3

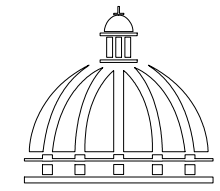


Elevación 1
Elevación 2

15
00
ESC. 1:150

PLANTA INSTALACIONES ELÉCTRICAS - ILUMINACIÓN

LEYENDA ELECTRICA			
SÍMBOLO	DESCRIPCIÓN	SÍMBOLO	DESCRIPCIÓN
	LUMINARIA DE TECHO		TUBERIA EN PISO
	FAROS DOBLES		TUBERIA TECHO - PARED
	POSTE DE LUZ		PANEL ELECTRICO
	INTERRUPTOR		



PROYECTO:

**CONSTRUCCIÓN CANCHA
DE BALONCESTO, BATEY 4**
Municipio de Neyba
Provincia Bahoruco

EQUIPO DE TRABAJO:

DISEÑO ARQUITECTONICO
ARQ. YAMELKYS PÉREZ PAULA
codia 28595

ENC. INGENIERIA
ING. JUNIOR MARTINEZ
codia 00000

ESTRUCTURAL
Ing. _____
codia 00000

ELECTRICO
ING. _____
codia 00000

HIDRO-SANITARIO
ING. _____
codia 00000

SELLO DE APROBACION:

FECHA: _____

CONTENIDO:

ELEVACIONES

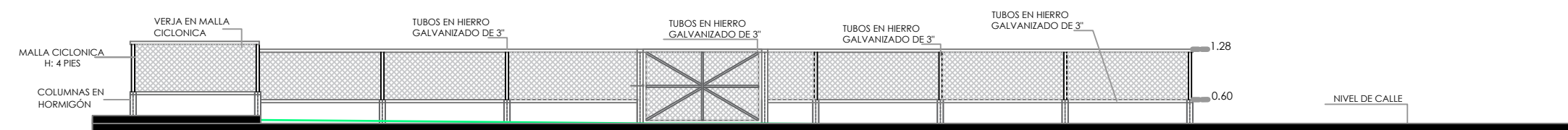
JUNIO 2021

ESCALA:

1:130

NO. PAGINA:

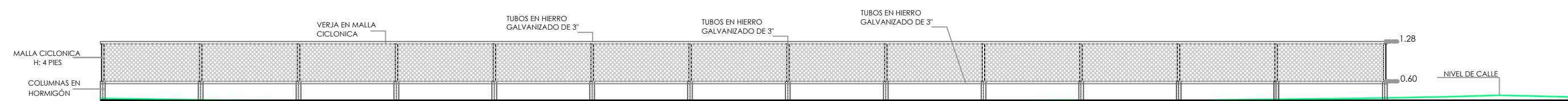
016



ELEVACIÓN FRONTAL
ESC. 1:130



ELEVACIÓN LATERAL DERECHA
ESC. 1:130



ELEVACIÓN LATERAL IZQUIERDA
ESC. 1:130