

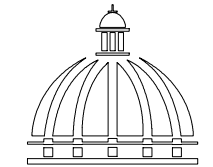
PROYECTO:

# **REHABILITACIÓN DE CLUB OLIMPIA**

San Francisco de Macorís  
Provincia de Duarte  
República Dominicana

JUNIO

2021



PROYECTO:

**REHABILITACIÓN DE CLUB OLIMPIA**

San Francisco de Macorís  
Provincia de Duarte  
República Dominicana

EQUIPO DE TRABAJO:

**DISEÑO ARQUITECTÓNICO**

ARQ. MARIEL E. MONTILLA PEÑA  
codia \_\_\_\_\_

**ENC. INGENIERÍA**

ING. JUNIOR MARTINEZ  
codia 00000 \_\_\_\_\_

**ESTRUCTURAL**

ING. \_\_\_\_\_  
codia 00000 \_\_\_\_\_

**ELÉCTRICO**

ING. \_\_\_\_\_  
codia 00000 \_\_\_\_\_

**HIDRO-SANITARIO**

ING. \_\_\_\_\_  
codia 00000 \_\_\_\_\_

SELLO DE APROBACIÓN

FECHA \_\_\_\_\_

CONTENIDO:

**PLANTA LEVANTAMIENTO DE CLUB  
VILLA TAPIA**

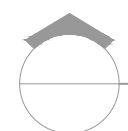
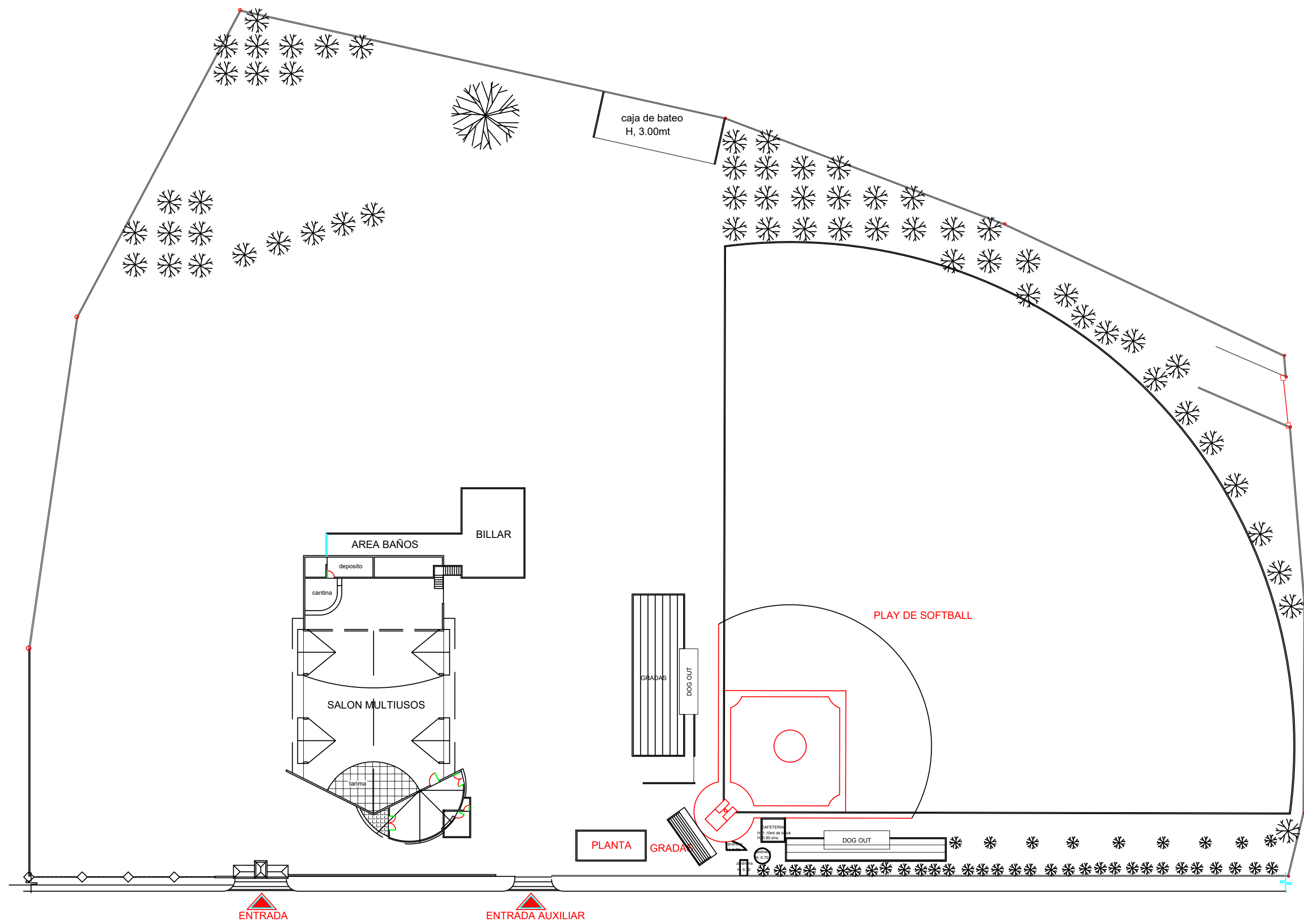
ESCALA:

**1:500**

JUNIO 2021

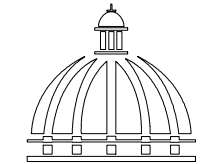
NO. PÁGINA:

**001**



**PLANTA LEVANTAMIENTO DE CLUB VILLA**

ESC. 1:500



PROYECTO:

**REHABILITACIÓN DE CLUB OLIMPIA**

San Francisco de Macorís  
Provincia de Duarte  
República Dominicana

EQUIPO DE TRABAJO:

**DISEÑO ARQUITECTÓNICO**  
ARQ. MARIEL E. MONTILLA PEÑA  
codia \_\_\_\_\_

**ENC. INGENIERÍA**  
ING. JUNIOR MARTINEZ  
codia 00000 \_\_\_\_\_

**ESTRUCTURAL**  
ING. \_\_\_\_\_  
codia 00000 \_\_\_\_\_

**ELÉCTRICO**  
ING. \_\_\_\_\_  
codia 00000 \_\_\_\_\_

**HIDRO-SANITARIO**  
ING. \_\_\_\_\_  
codia 00000 \_\_\_\_\_

SELLO DE APROBACIÓN

FECHA \_\_\_\_\_

CONTENIDO:

**PLANTA DE DEMOLICIÓN  
DIMENSIONADA**

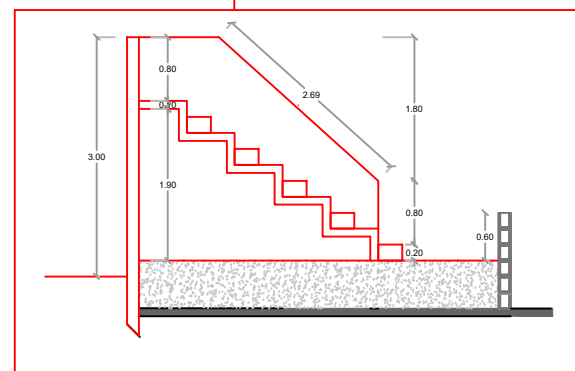
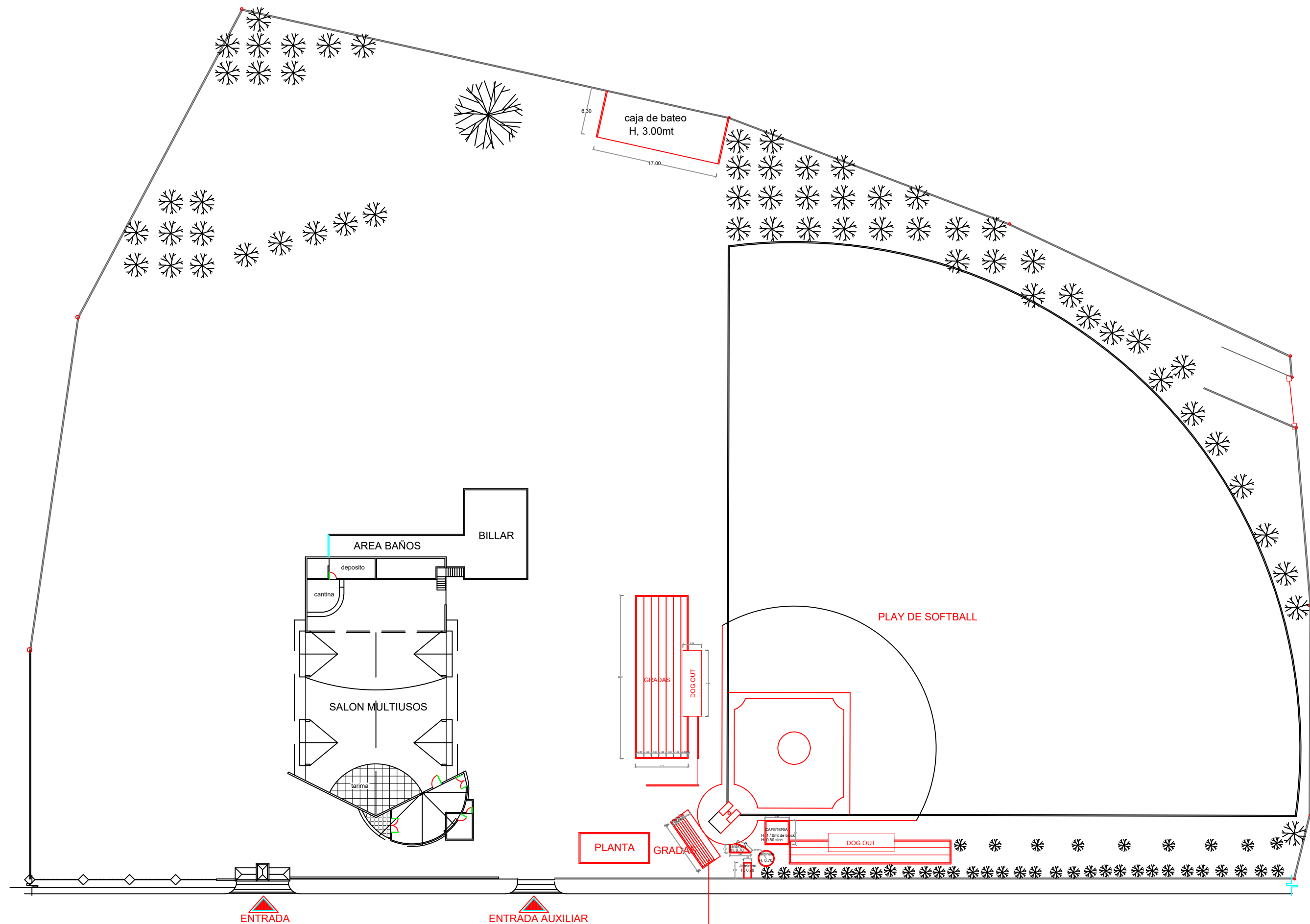
ESCALA:

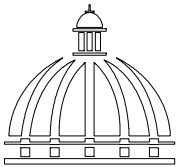
**1:500**

JUNIO 2021

NO. PÁGINA:

**002**





PROYECTO:

**REHABILITACIÓN DE CLUB OLIMPIA**

San Francisco de Macorís  
Provincia de Duarte  
República Dominicana

EQUIPO DE TRABAJO:

**DISEÑO ARQUITECTÓNICO**  
ARQ. MARIEL E. MONTILLA PEÑA  
codia

**ENC. INGENIERÍA**  
ING. JUNIOR MARTINEZ  
codia 00000

**ESTRUCTURAL**  
ING. \_\_\_\_\_  
codia 00000

**ELÉCTRICO**  
ING. \_\_\_\_\_  
codia 00000

**HIDRO-SANITARIO**  
ING. \_\_\_\_\_  
codia 00000

SELLO DE APROBACIÓN

FECHA \_\_\_\_\_

CONTENIDO:

**PLANTA DE CONJUNTO DE PROPUESTA**

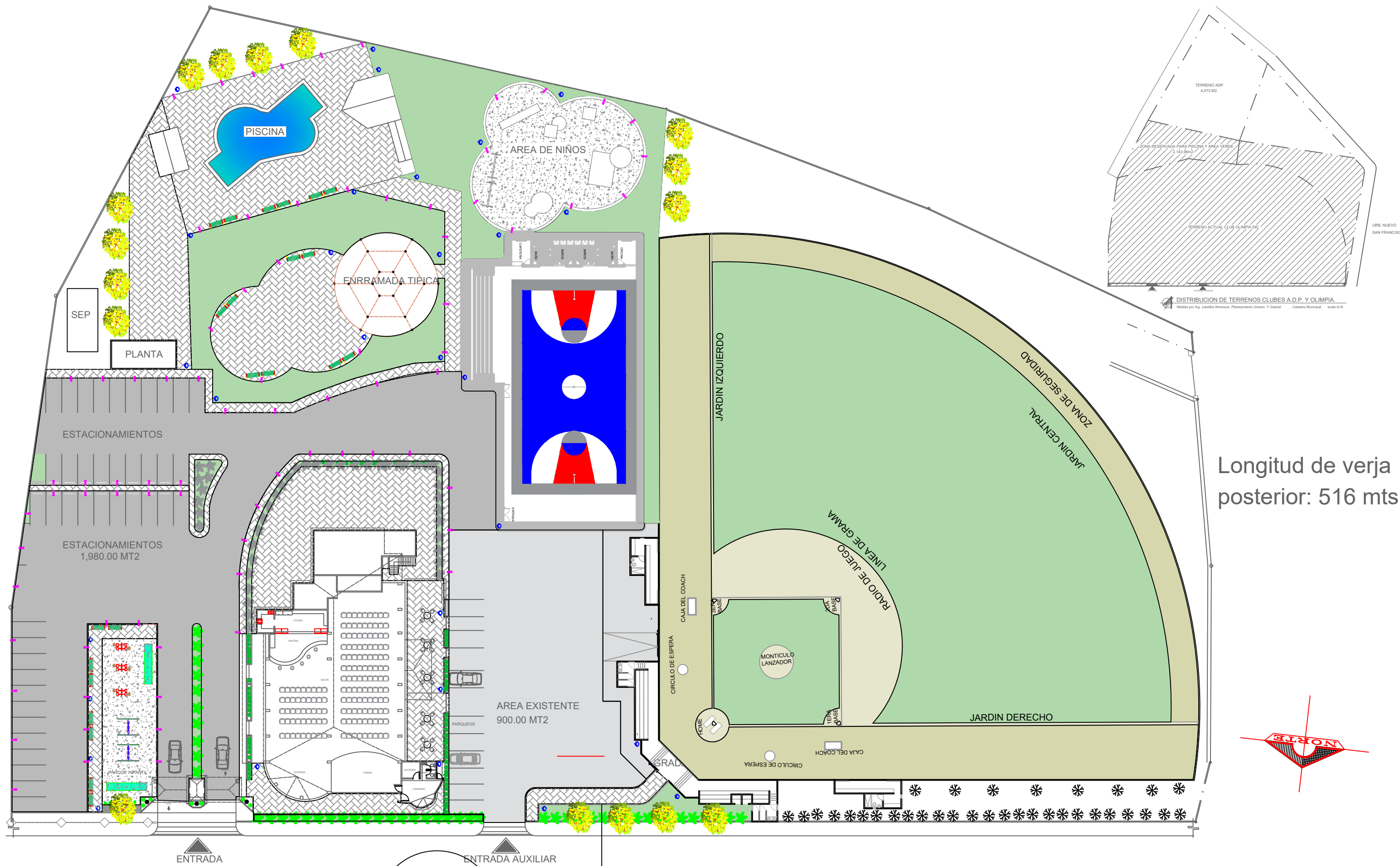
ESCALA:

**1:500**

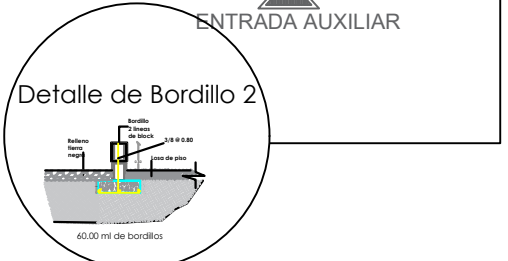
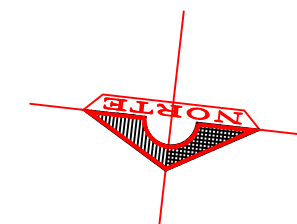
JUNIO 2021

NO. PÁGINA:

**003**



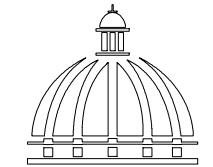
Longitud de verja posterior: 516 mts



Leyenda de Pisos		
Simb.	Nombre	mt2
	Hormigón Estampado tipo Adoquines	1,633.98
	Asfalto existente	920.00
	Asfalto Nuevo	1,987
	Arena	520.00
	Rampa para discapacitados	3

LEYENDA	
SIMBOLO	DESCRIPCION
	ZAFACONES (25Ud.)
	BANCOS (22Ud.)
	BANCOS CON MESETA PARA PICNIC (4Ud.)
	LAMPARAS DE LUZ (4Ud.)
	BANCOS CON MESETA PARA PICNIC (2Ud.)
	BANCOS CON MESETA PARA PICNIC (4Ud.)
	BANCOS CON MESETA PARA PICNIC (4Ud.)
	LUMINARIAS EXTERIORES

Arboles	
	Roble Amarillo 12'- 15' (25 Unidades)
	ARBOLITOS CHINOS (120 Unidades)
	Nim Existente 6'- 7' (210 Unidades)
	Grama 1,177.34 mt2



PROYECTO:

**REHABILITACIÓN DE CLUB OLIMPIA**

San Francisco de Macorís  
Provincia de Duarte  
República Dominicana

EQUIPO DE TRABAJO:

**DISEÑO ARQUITECTÓNICO**  
ARQ. MARIEL E. MONTILLA PEÑA  
codia

**ENC. INGENIERÍA**  
ING. JUNIOR MARTINEZ  
codia 00000

**ESTRUCTURAL**  
ING. \_\_\_\_\_  
codia 00000

**ELÉCTRICO**  
ING. \_\_\_\_\_  
codia 00000

**HIDRO-SANITARIO**  
ING. \_\_\_\_\_  
codia 00000

SELLO DE APROBACIÓN

FECHA \_\_\_\_\_

CONTENIDO:

**PLANTA DE CONJUNTO DE  
PROPUESTA DIMENSIONADA**

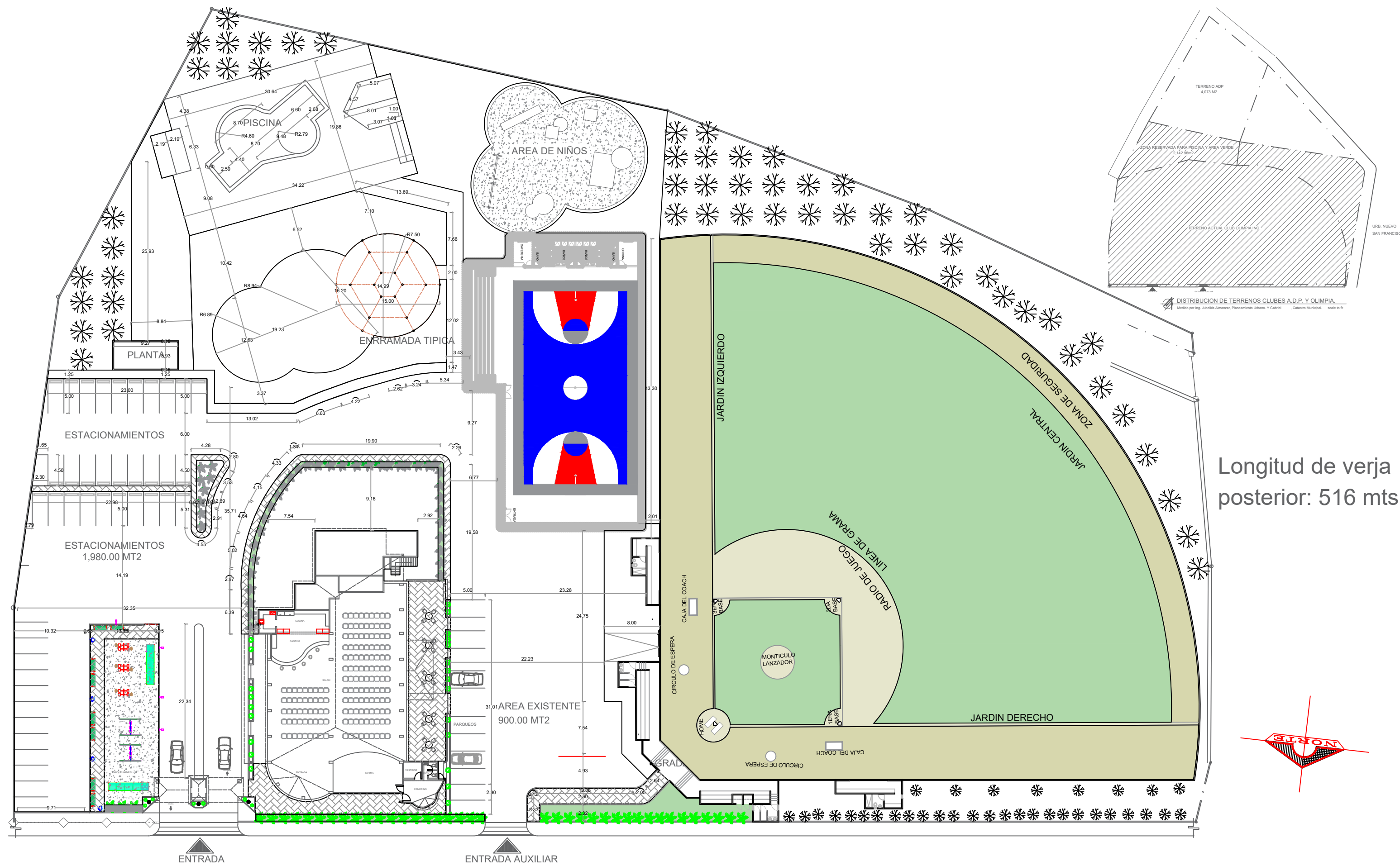
ESCALA:

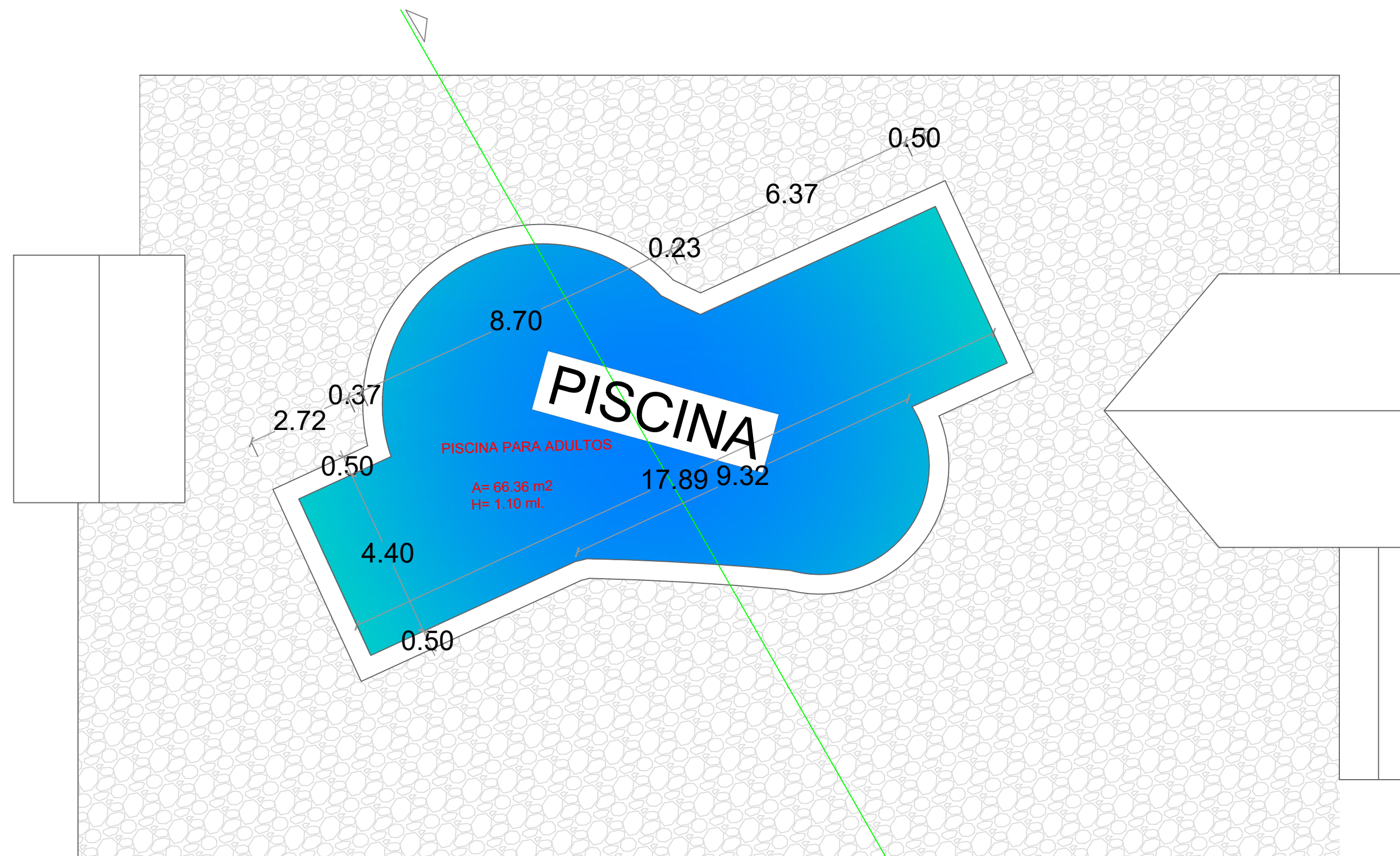
**1:500**

JUNIO 2021

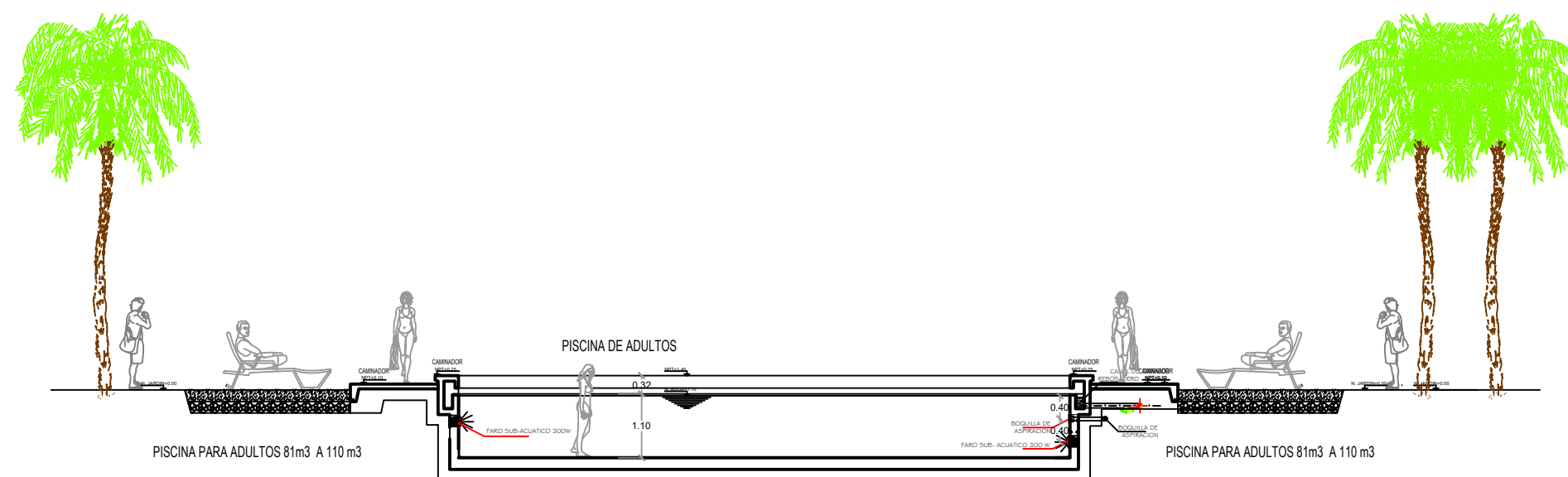
NO. PÁGINA:

**004**



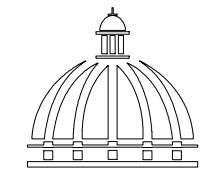


**DETALLES DE PISCINA**  
ESC. 1:50



**SECCIÓN TRANSVERSAL**

COMISION PRESIDENCIAL DE APOYO  
AL DESARROLLO PROVINCIAL  
CPADP



Gobierno de la  
República Dominicana

Ave. Dr. Delgado, Esq. Moises Garcia,  
Gazcue, Sto. Dgo., R.D.  
TEL.: (809)-364-2189 | FAX.: (809)- 688-1665  
E-Mail: info@cpadp.gob.do

PROYECTO:

**REHABILITACIÓN CLUB OLIMPIA**

San Francisco de Macorís  
Provincia de Duarte  
República Dominicana

EQUIPO DE TRABAJO:

**DISEÑO ARQUITECTÓNICO**  
ARQ. MARIEL E. MONTILLA PEÑA  
codia

**ENC. INGENIERÍA**  
ING. JUNIOR MARTINEZ  
codia 00000

**ESTRUCTURAL**  
ING. \_\_\_\_\_  
codia 00000

**ELÉCTRICO**  
ING. \_\_\_\_\_  
codia 00000

**HIDRO-SANITARIO**  
ING. \_\_\_\_\_  
codia 00000

SELLO DE APROBACIÓN

FECHA \_\_\_\_\_

CONTENIDO:

**DETALLES DE PISCINA**

ESCALA:

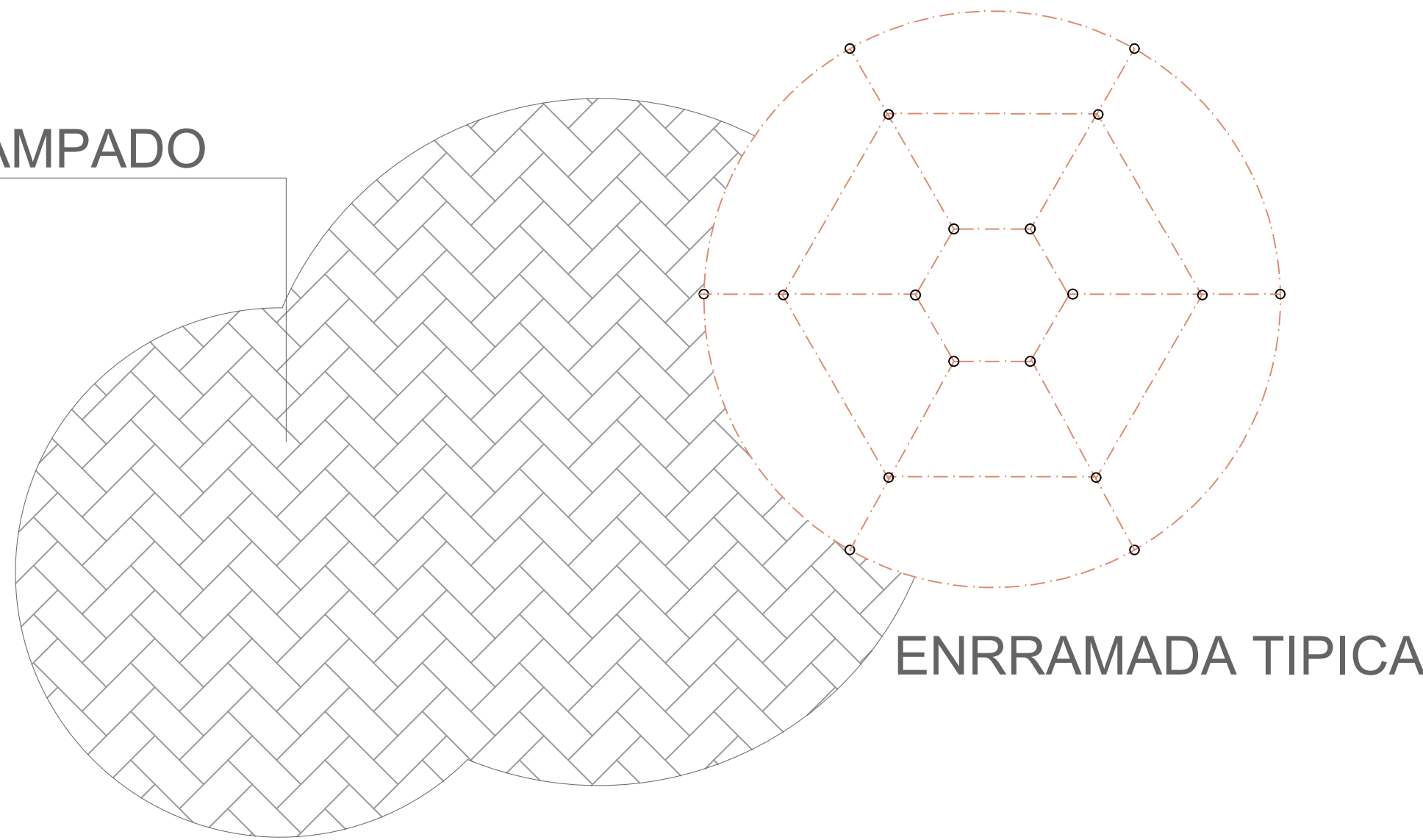
**1:50**

JUNIO 2021

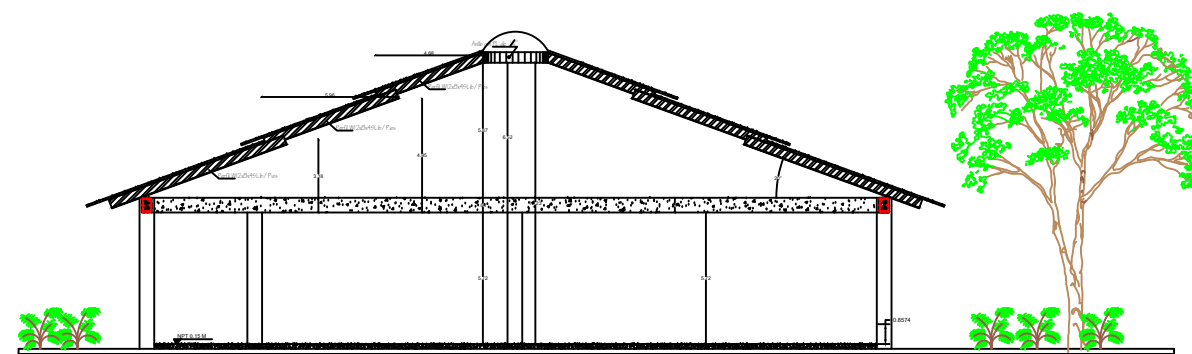
NO. PÁGINA:

**005**

PISO ESTAMPADO

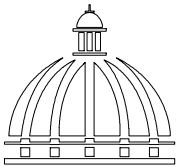


 **DETALLES DE ENRRAMADA TIPICA**  
ESC. 1:60



 **ELEVACIÓN DE ENRRAMADA TIPICA**  
ESC. 1:60

COMISION PRESIDENCIAL DE APOYO  
AL DESARROLLO PROVINCIAL  
CPADP



GOBIERNO DE LA  
REPÚBLICA DOMINICANA

Ave. Dr. Delgado, Esq. Moises Garcia,  
Gazcue, Sto. Dgo., R.D.  
TEL.: (809)-364-2189 | FAX.: (809)- 688-1665  
E-Mail: info@cpadp.gob.do

PROYECTO:

**REHABILITACIÓN DE CLUB OLIMPIA**

San Francisco de Macorís  
Provincia de Duarte  
República Dominicana

EQUIPO DE TRABAJO:

**DISEÑO ARQUITECTÓNICO**  
ARQ. MARIEL E. MONTILLA PEÑA  
codia \_\_\_\_\_

**ENC. INGENIERÍA**  
ING. JUNIOR MARTINEZ  
codia 00000 \_\_\_\_\_

**ESTRUCTURAL**  
ING. \_\_\_\_\_  
codia 00000 \_\_\_\_\_

**ELÉCTRICO**  
ING. \_\_\_\_\_  
codia 00000 \_\_\_\_\_

**HIDRO-SANITARIO**  
ING. \_\_\_\_\_  
codia 00000 \_\_\_\_\_

SELLO DE APROBACIÓN

FECHA \_\_\_\_\_

CONTENIDO:

**DETALLES DE ENRRAMADA  
TIPICA**

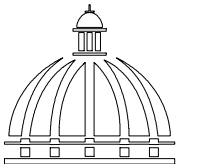
ESCALA:

**1:60**

JUNIO 2021

NO. PÁGINA:

**006**



PROYECTO:

**REHABILITACIÓN DE CLUB OLIMPIA**

San Francisco de Macorís  
Provincia de Duarte  
República Dominicana

EQUIPO DE TRABAJO:

**DISEÑO ARQUITECTÓNICO**  
ARQ. MARIEL E. MONTILLA PEÑA  
codia \_\_\_\_\_

**ENC. INGENIERÍA**  
ING. JUNIOR MARTINEZ  
codia 00000 \_\_\_\_\_

**ESTRUCTURAL**  
ING. \_\_\_\_\_  
codia 00000 \_\_\_\_\_

**ELÉCTRICO**  
ING. \_\_\_\_\_  
codia 00000 \_\_\_\_\_

**HIDRO-SANITARIO**  
ING. \_\_\_\_\_  
codia 00000 \_\_\_\_\_

SELLO DE APROBACIÓN

FECHA \_\_\_\_\_

CONTENIDO:

**PLANTA DE CONJUNTO**

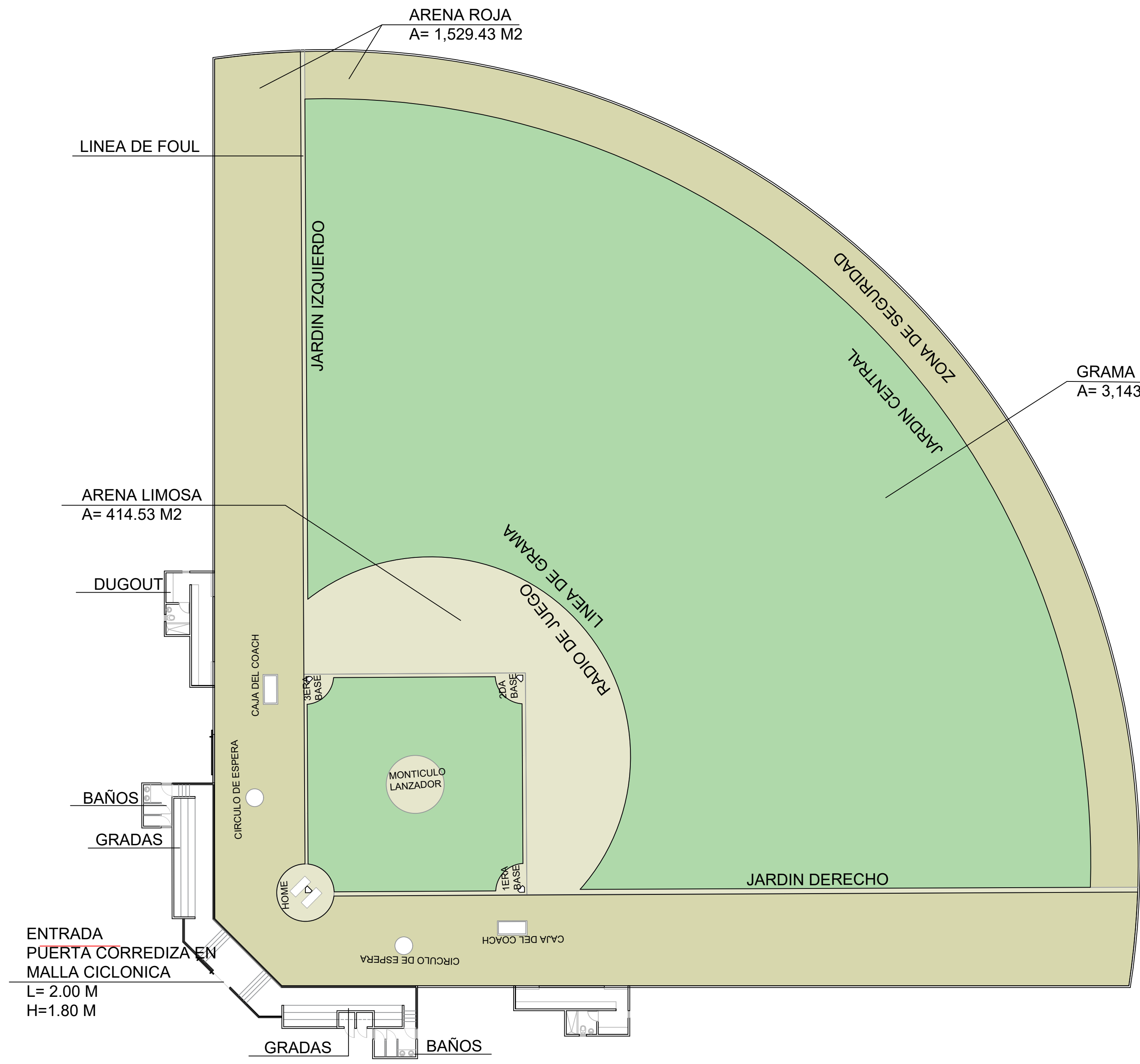
ESCALA:

**1:250**

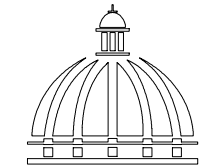
JUNIO 2021

NO. PÁGINA:

**007**



PLANTA DE CONJUNTO  
ESC. 1:250



PROYECTO:

**REHABILITACIÓN DE CLUB OLIMPIA**

San Francisco de Macorís  
Provincia de Duarte  
República Dominicana

EQUIPO DE TRABAJO:

**DISEÑO ARQUITECTÓNICO**  
ARQ. MARIEL E. MONTILLA PEÑA  
codia \_\_\_\_\_

**ENC. INGENIERÍA**  
ING. JUNIOR MARTINEZ  
codia 00000 \_\_\_\_\_

**ESTRUCTURAL**  
ING. \_\_\_\_\_  
codia 00000 \_\_\_\_\_

**ELÉCTRICO**  
ING. \_\_\_\_\_  
codia 00000 \_\_\_\_\_

**HIDRO-SANITARIO**  
ING. \_\_\_\_\_  
codia 00000 \_\_\_\_\_

SELLO DE APROBACIÓN

FECHA \_\_\_\_\_

CONTENIDO:

**PLANTA DE CONJUNTO  
DIMENSIONADA**

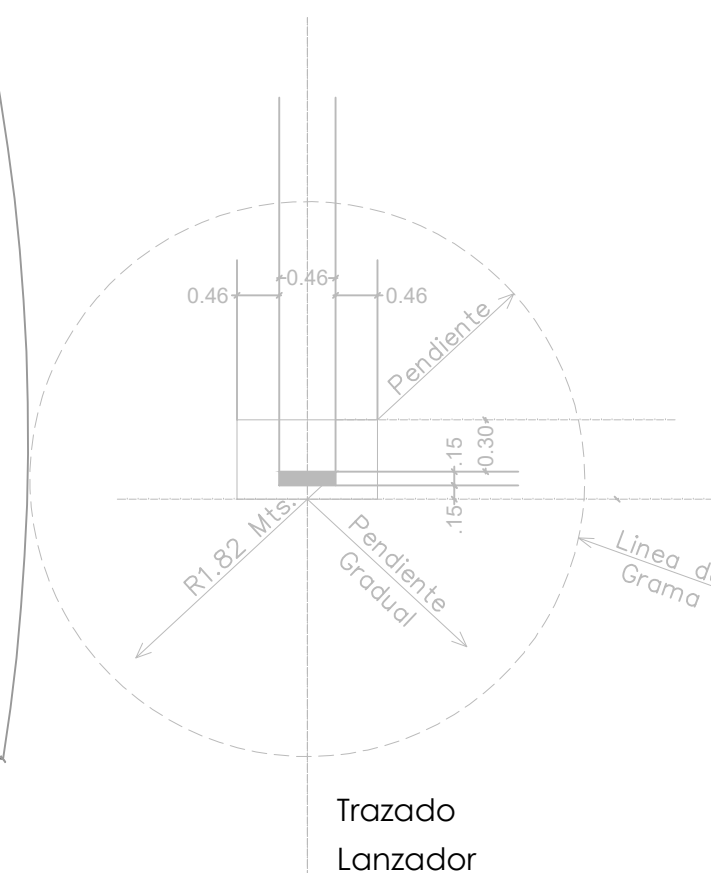
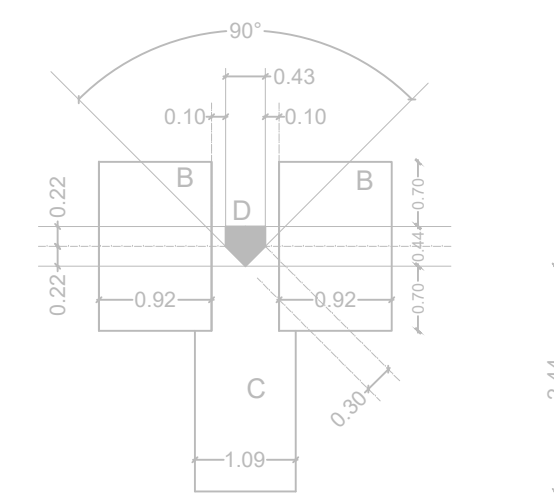
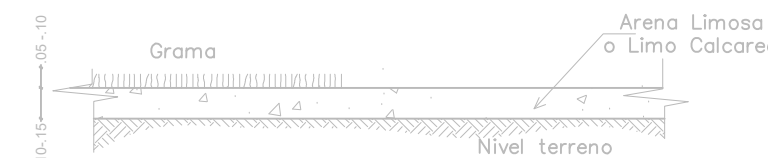
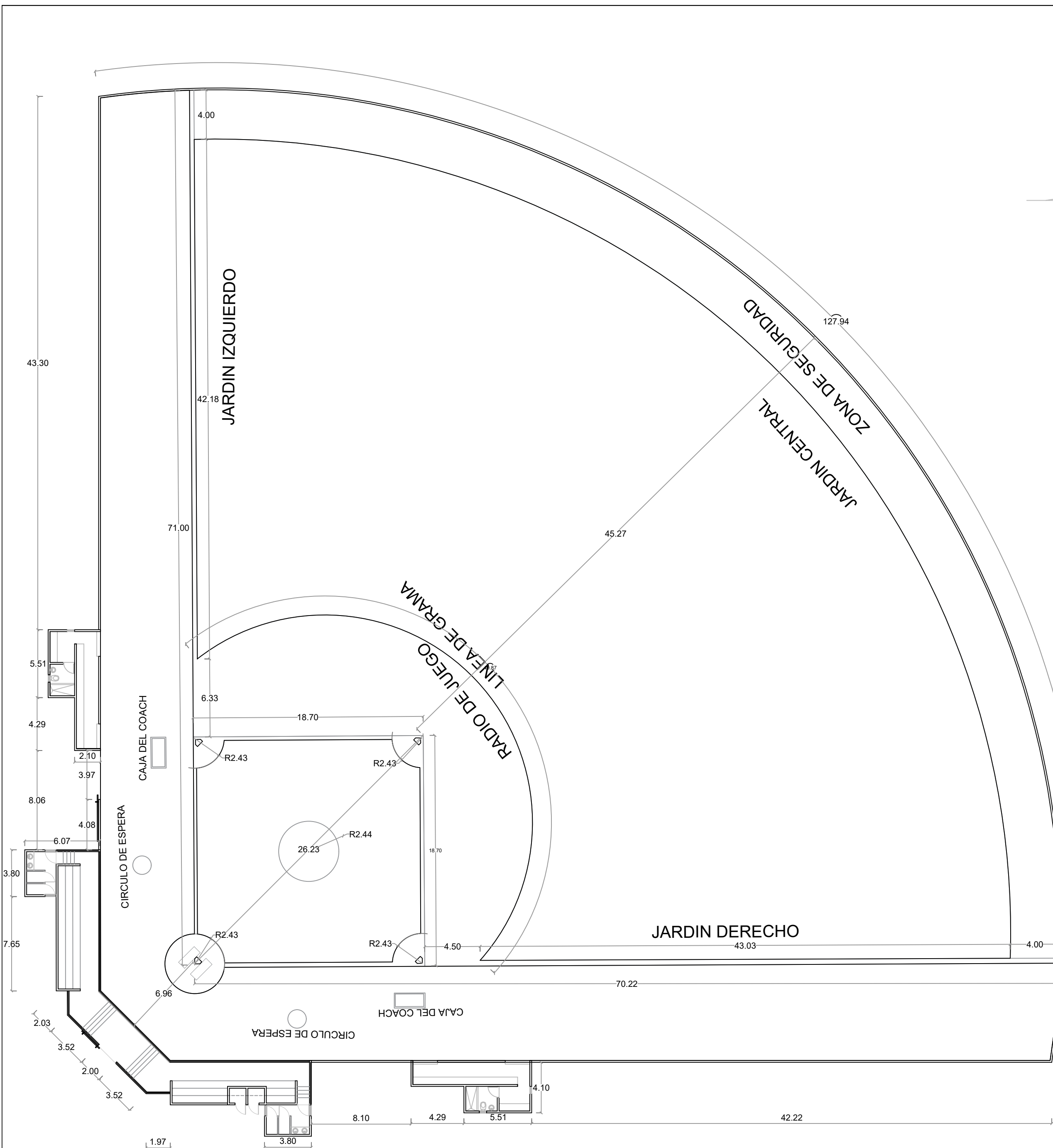
ESCALA:

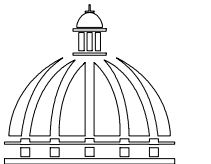
**1:250**

JUNIO 2021

NO. PÁGINA:

**008**





PROYECTO:

**REHABILITACIÓN DE CLUB OLIMPIA**

San Francisco de Macorís  
Provincia de Duarte  
República Dominicana

EQUIPO DE TRABAJO:

**DISEÑO ARQUITECTÓNICO**  
ARQ. MARIEL E. MONTILLA PEÑA  
codia \_\_\_\_\_

**ENC. INGENIERÍA**  
ING. JUNIOR MARTINEZ  
codia 00000 \_\_\_\_\_

**ESTRUCTURAL**  
ING. \_\_\_\_\_  
codia 00000 \_\_\_\_\_

**ELÉCTRICO**  
ING. \_\_\_\_\_  
codia 00000 \_\_\_\_\_

**HIDRO-SANITARIO**  
ING. \_\_\_\_\_  
codia 00000 \_\_\_\_\_

SELLO DE APROBACIÓN

FECHA \_\_\_\_\_

CONTENIDO:

**PLANTA DE VERJA PERIMETRAL**

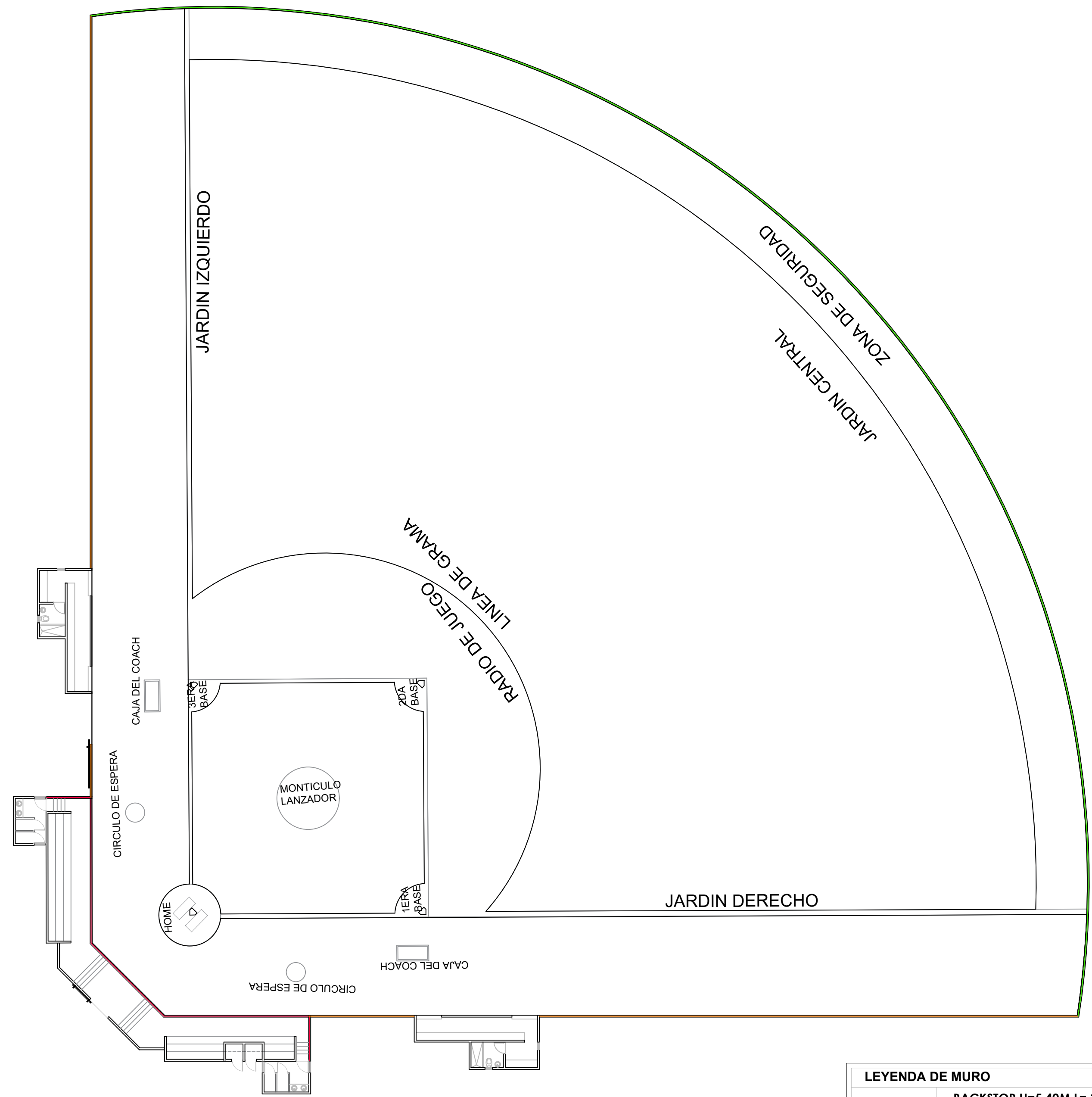
ESCALA:

**1:250**

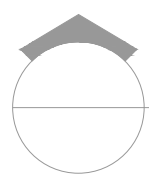
JUNIO 2021

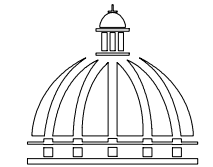
NO. PÁGINA:

**009**



LEYENDA DE MURO	
	BACKSTOP H=5.40M L= 37.92 ML
	MURO DE BLOQUES - CENTER FIELD H=2.20M L=15.00 ML
	MURO DE BLOQUES H=1.80 M L=112.67 ML
	MURO DE BLOQUES Y MALLA CICLÓNICA H=1.80 L= 195.46 ML





PROYECTO:

**REHABILITACIÓN DE CLUB OLIMPIA**

San Francisco de Macorís  
Provincia de Duarte  
República Dominicana

EQUIPO DE TRABAJO:

**DISEÑO ARQUITECTÓNICO**  
ARQ. MARIEL E. MONTILLA PEÑA  
codia

**ENC. INGENIERÍA**  
ING. JUNIOR MARTINEZ  
codia 00000

**ESTRUCTURAL**  
ING. codia 00000

**ELÉCTRICO**  
ING. codia 00000

**HIDRO-SANITARIO**  
ING. codia 00000

SELLO DE APROBACIÓN

FECHA

CONTENIDO:

**DETALLES DE VERJA**

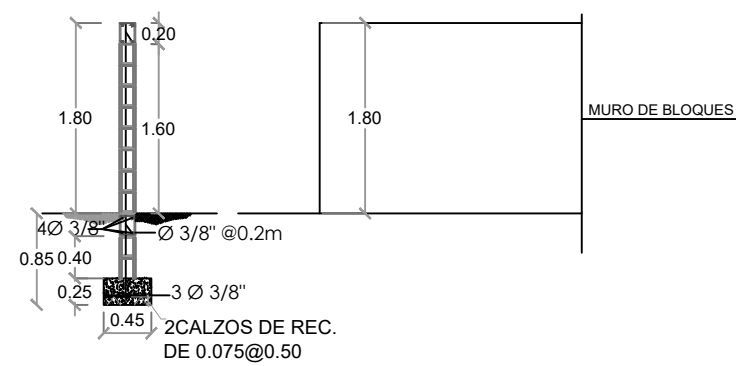
ESCALA:

**1:350**

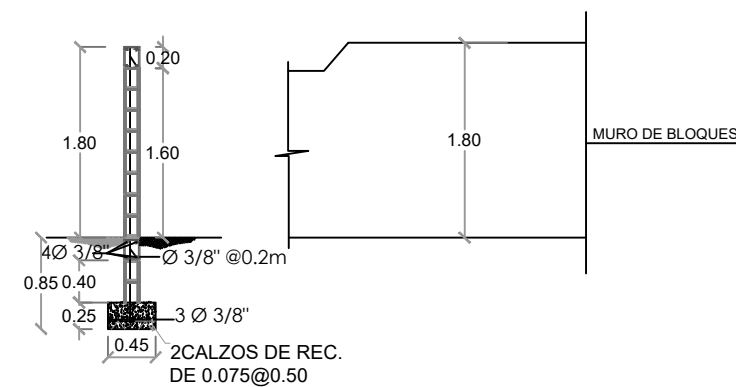
JUNIO 2021

NO. PÁGINA:

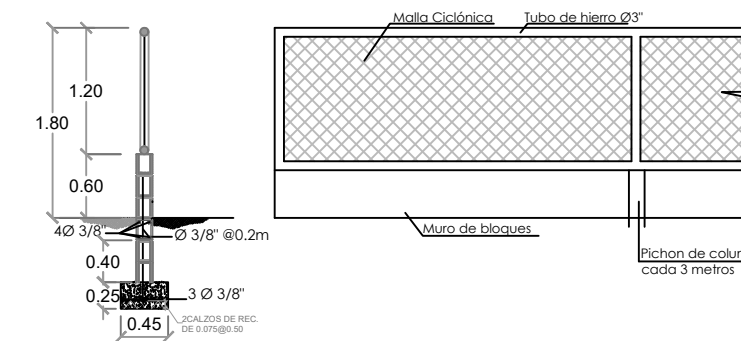
**010**



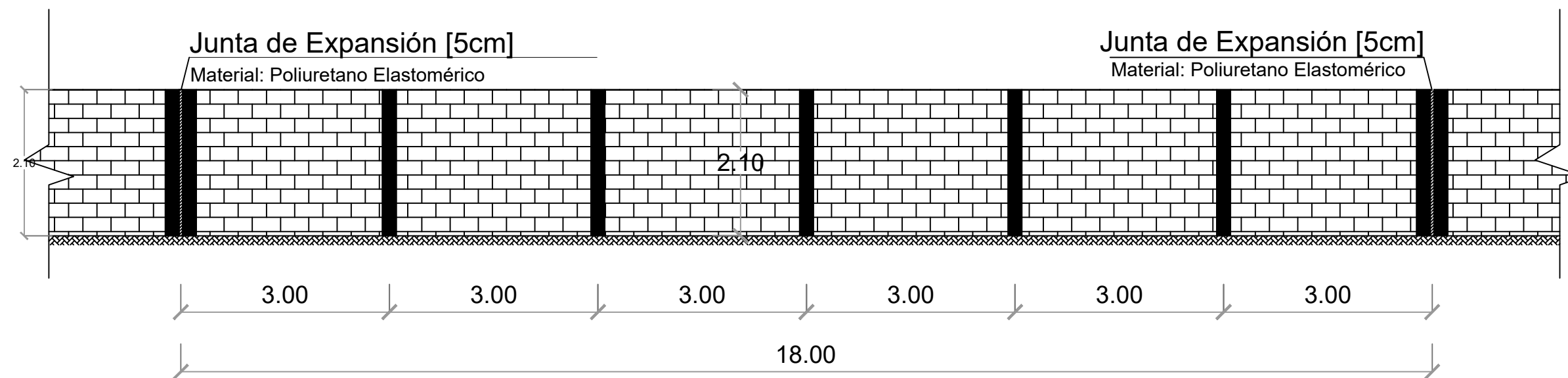
**MURO DE BLOQUES H=1.80 M  
L=112.67 ML**



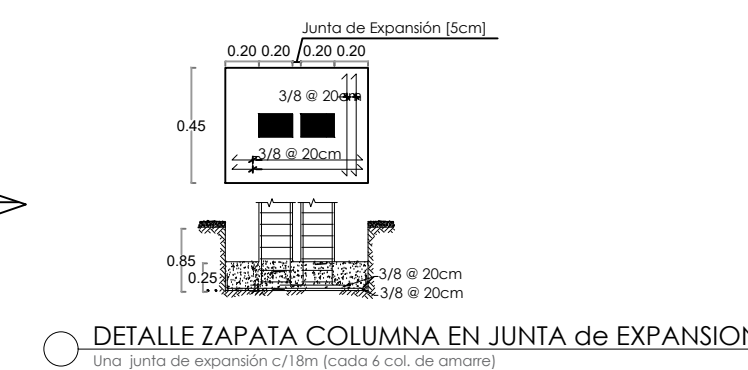
**MURO DE BLOQUES H=2.20 M  
CENTER FIELD L=15.00M**



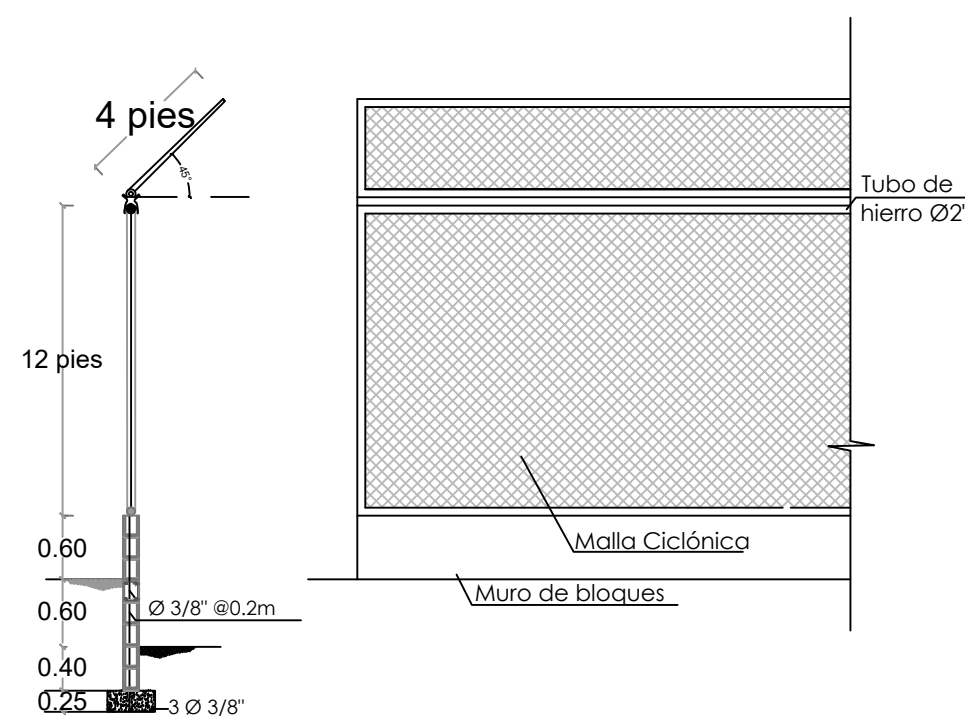
**MURO DE BLOQUES Y MALLA  
CICLÓNICA  
H=1.80 L =195.46 ML**



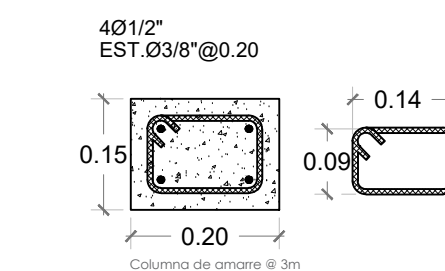
**ELEVACIÓN VERJA C/JUNTA de EXPANSION**  
Una junta de expansión c/18m (cada 7 col. de amarre)



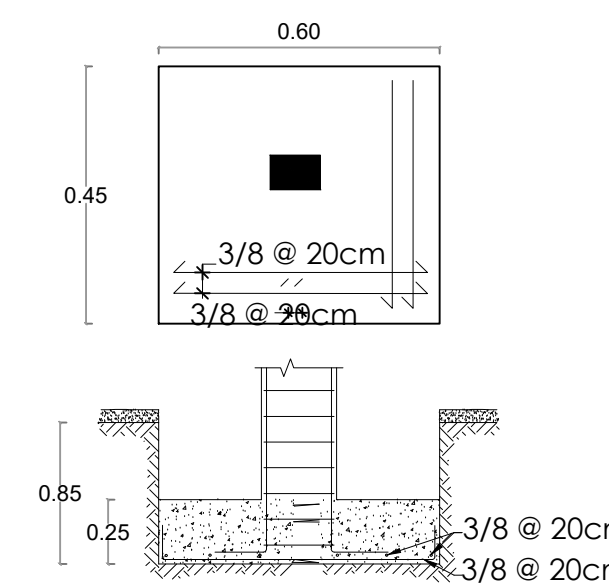
**DETALLE ZAPATA COLUMNA EN JUNTA de EXPANSION**  
Una junta de expansión c/18m (cada 6 col. de amarre)



**BACKSTOP  
H=5.40M L=37.92 ML**

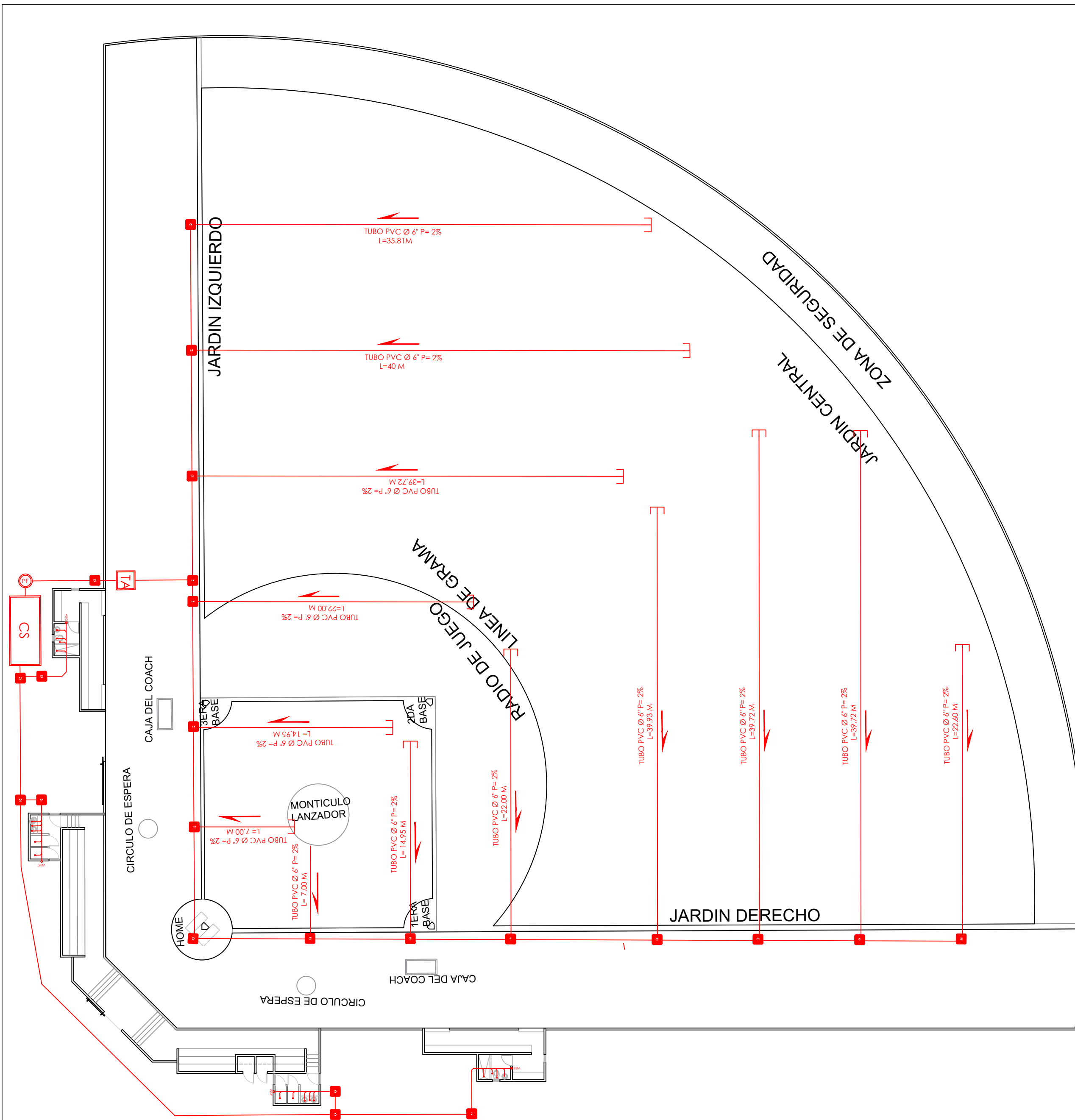


**SECCION COLUMNA CA**

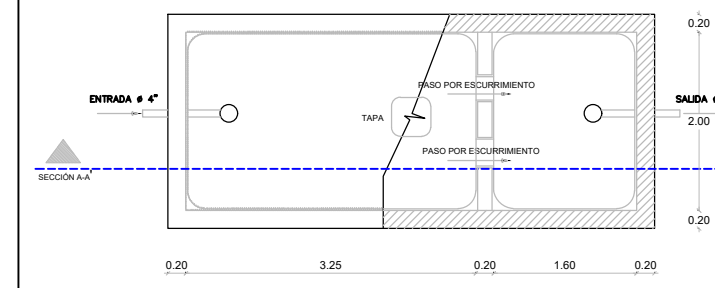


**DETALLE ZAPATA COLUMNA CA**

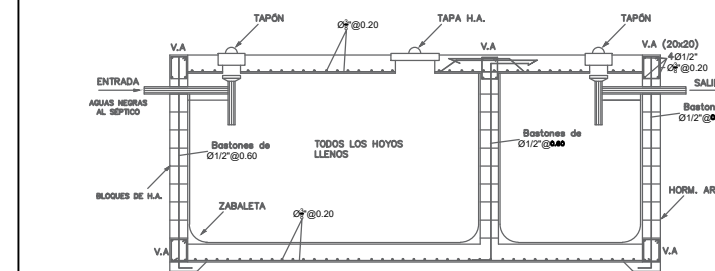




PLANTA INSTALACIONES DE AGUAS NEGRAS  
ESC. 1:250

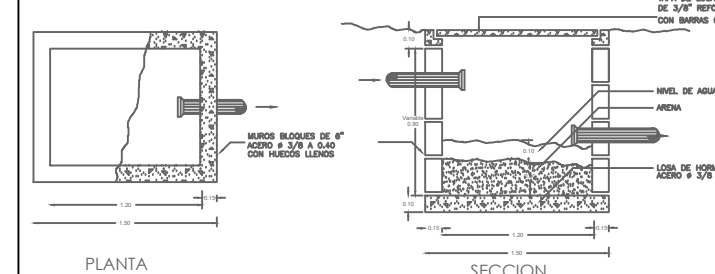


PLANTA



SECCIÓN A-A

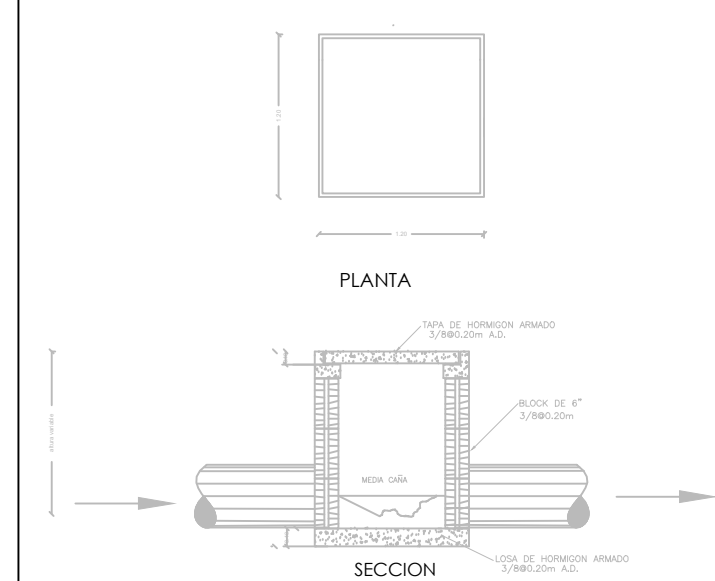
DETALLE TRAMPA DE ARENA



PLANTA

SECCION

DETALLE REGISTRO



PLANTA

SECCION

DRENAJE CANALES RECOLECTORES DE AGUA PLUVIAL TERRENO DE JUEGO



- NOTA
- TODAS LAS TUBERIAS A USAR EN LOS SISTEMAS DE DESAGUES DE AGUA POTABLE, AGUAS NEGRAS Y PLUVIAL SERAN DE P.V.C
  - LA PENDIENTE DE LAS TUBERIAS DEL SISTEMA DE DESAGUE DE AGUAS NEGRAS SERAN DE 2%
  - LAS TUBERIAS DE VENTILACION SUBIRAN 0.30 M SOBRE EL NIVEL DE TECHO
  - TUBERIA DE DRENAJE PLUVIAL PARA EL TERRENO DE JUEGO, TUBO DE 6" Y 8" PVC SDR 41
  - LAS TUBERIAS DE DRENAJE PLUVIAL SERAN RECUBIERTAS CON UNA MALLA GEOTEXTIL.

LEYENDA SANITARIA					
SIMBOLO	ABREV.	DESCRIPCION	SIMBOLO	ABREV.	DESCRIPCION
	I	INODORO		R	REGISTRO
	Lm	LAVAMANOS		T	TUBERIA
	D	DUCHA		TA	TRAMPA DE ARENA
	Fr	FREGADERO		CS	CAMARA SEPTICA

COMISION PRESIDENCIAL DE APOYO  
AL DESARROLLO PROVINCIAL  
CPADP



Ave. Dr. Delgado, Esq. Moises Garcia,  
Gazcue, Sto. Dgo., R.D.  
TEL.: (809)-364-2189 | FAX.: (809)- 688-1665  
E-Mail: info@cpadp.gob.do

PROYECTO:

REHABILITACIÓN DE CLUB OLIMPIA

San Francisco de Macorís  
Provincia de Duarte  
República Dominicana

EQUIPO DE TRABAJO:

DISEÑO ARQUITECTÓNICO  
ARQ. MARIEL E. MONTILLA PEÑA  
codia

ENC. INGENIERÍA  
ING. JUNIOR MARTINEZ  
codia 00000

ESTRUCTURAL  
ING.  
codia 00000

ELÉCTRICO  
ING.  
codia 00000

HIDRO-SANITARIO  
ING.  
codia 00000

SELLO DE APROBACIÓN

FECHA

CONTENIDO:

PLANTA INSTALACIONES DE  
AGUAS NEGRAS

ESCALA:

1:250

JUNIO 2021

NO. PÁGINA:

012

PROYECTO:

**REHABILITACIÓN DE CLUB OLIMPIA**

San Francisco de Macorís  
Provincia de Duarte  
República Dominicana

EQUIPO DE TRABAJO:

**DISEÑO ARQUITECTÓNICO**

ARQ. MARIEL E. MONTILLA PEÑA  
codia

**ENC. INGENIERÍA**

ING. JUNIOR MARTINEZ  
codia 00000

**ESTRUCTURAL**

ING.  
codia 00000

**ELÉCTRICO**

ING.  
codia 00000

**HIDRO-SANITARIO**

ING.  
codia 00000

SELLO DE APROBACIÓN

FECHA

CONTENIDO:

**PLANTA INSTALACIONES DE  
ILUMINACIÓN**

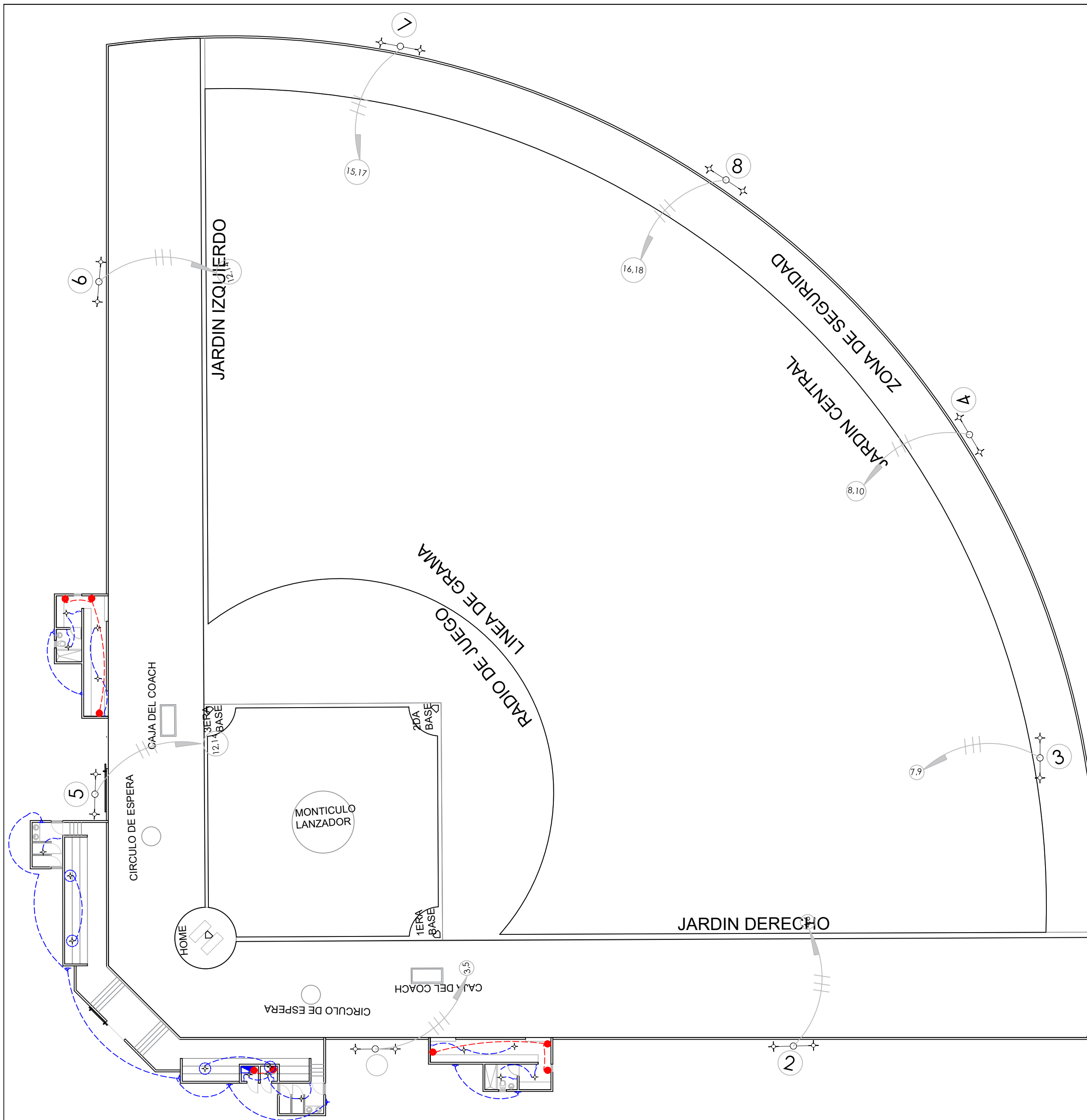
ESCALA:

**1:250**

JUNIO 2021

NO. PÁGINA:

**013**



LEYENDA	
SIMBOLOGÍA	NOMBRE
	Luces de Techo
	Luces colgante tipo campana
	Lampara flour 2x2
	Lampara flour 2x4
	Luces de Pared
	Interruptores sencillo, 15A, 120V
	Interruptores doble, 15A, 120V
	Interruptores triple, 15A, 120V
	Interruptores 3 Way, 15A, 120V
	Interruptores 4 Way, 15A, 120V
	Interruptores Con luz piloto, 15A, 120V
	Luces en Poste
	Luces de Estadio
	Toma Corriente 120V, Doble, 20A
	Toma Corriente 240V, Sencillo, 30A
	Toma Corriente 120 de UPS, Doble, 20A
	Teléfono
	Antena de Televisión
	Data
	Hacia el Panel con 2 hilos
	Hacia el Panel con 3 hilos
	Tubería Empotrada en Losa
	Tubería Empotrada en Tierra
	Panel de Distribución Eléctrica
	Panel Board
	Breaker
	Registro
	Medidor o contador
	Transformador
	Abanico de Techo
	Equipos Eléctricos
	Transfer Switch
	Módulo de Contador
	Enclosed Breaker
	Tubería Empotrada con 3 hilos
	Inversor, UPS

**PLANTA INSTALACIONES DE ILUMINACIÓN**  
ESC. 1:250

**SELECCIÓN TRANSFORMADOR**

LUCES TORRE	=	48 KVA
TC	=	1.62 "
OFICINA A/ A	=	8 KVA "
BOMBA	=	5.00 "
LUCES BLICHER Y DOGOUT	=	1.60"
SUMA TOTAL	=	65.42 KVA
F.D.= 0.90 %		
Tx =	65.42 X 0.90	= 58.88 KVA

TRANSFORMADOR DE 75 KVA  
TIPO PAD - MOUNTED, 1 Ø, 120/240 V

PANEL: _____		SIMILAR: <u>4</u> CONDUCTORES		ESPACIOS: <u>24</u>	
LUGAR: <u>Cuarto eléctrico</u>		INTERRUPTOR PRINCIPAL		TENSIÓN: <u>120/240</u> VAC	
FASE: _____		<u>250</u> AMP THQAL TIPO		BARRAS: <u>250</u> AMP	
		BREAKERS			
		TIPO: THQP			

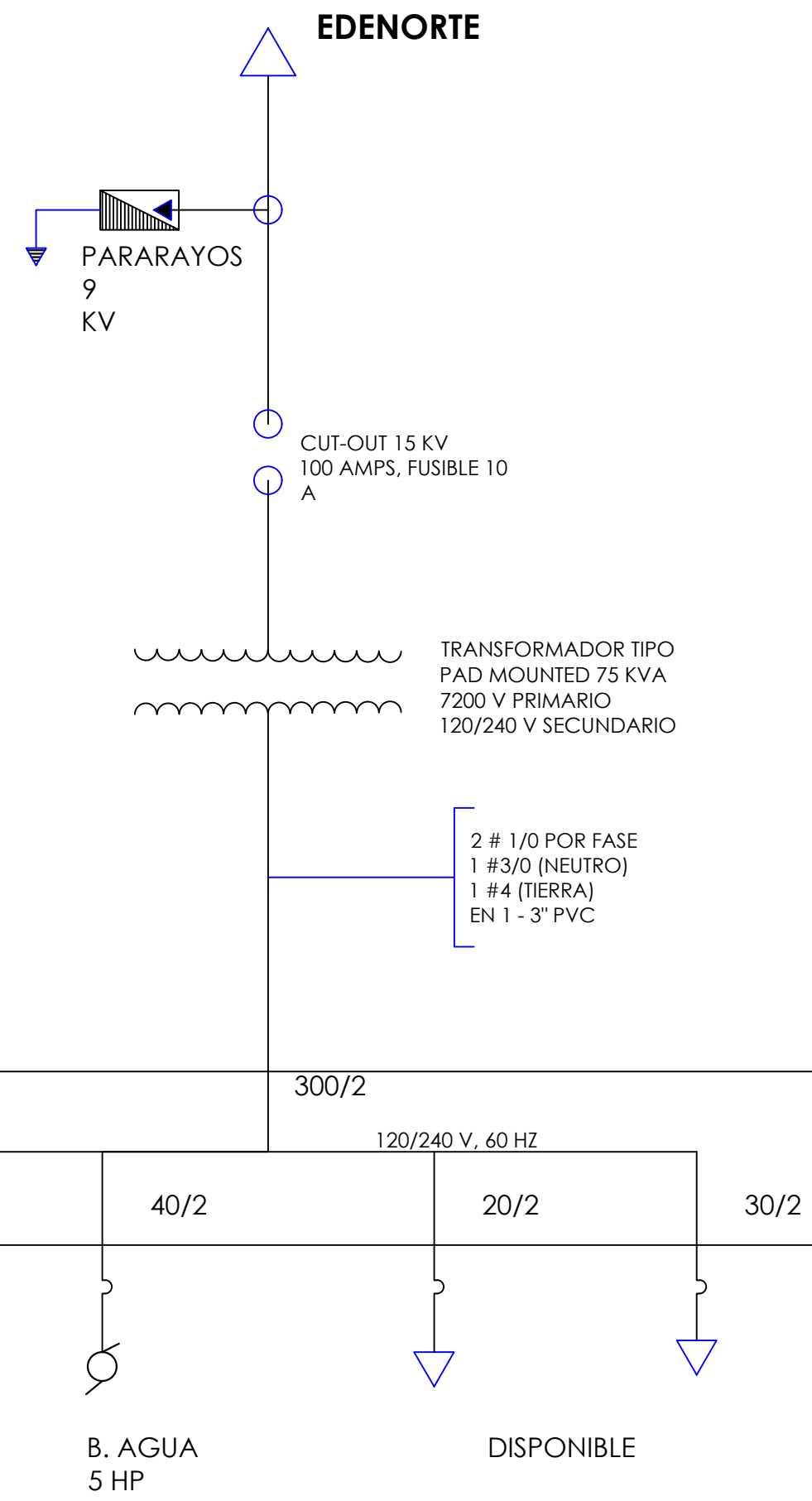
  

KVA	DESCRIPCIÓN	DUCT.	CAL	BKR	NO.	A	B	NO.	BKR	CAL	DUCT.	DESCRIPCIÓN	KVA
		3/4"	12	20	1			2	20	12	1/2"	ILUMINACIÓN BLICHER	0.50
		3/4"	8	40	3			4	40	6	3/4"	TORRE 2	3.0
		3/4"	8	40	5			6	40	6	3/4"	↓ ↓	3.0
		1"	6	40	7			8	40	4	1"	TORRE 4	3.0
		1"	6	40	9			10	40	4	1"	↓ ↓	3.0
		3/4"	6	40	11			12	40	6	1"	TORRE 6	3.0
		3/4"	6	40	13			14	40	6	1"	↓ ↓	3.0
		1"	4	40	15			16	40	4	1"	TORRE 8	3.0
		1"	4	40	17			18	40	4	1"	↓ ↓	3.0
		3/4"	12	20	19			20	20	12	1/2"	T. CORRIENTE 120V	0.72
		3/4"	8	40	21			22					
		3/4"	8	40	23			24					

CARGA CONECTADA: <u>56.36</u> KVA	DEMANDA MAXIMA: <u>56.36</u> KVA	ALIMENTADOR:
ILUMINACIÓN: <u>49.20</u> KVA	CARGA DE DISEÑO: <u>45.09</u> KVA	<u>4</u> THW CAL. NO. <u>1/0</u>
TOMACORRIENTE: <u>2.16</u> KVA	CORRIENTE DE DISEÑO: <u>187.87</u> AMP	<u>1</u> THW CAL. NO. <u>3/0</u>
OTROS: <u>5.00</u> KVA	FACTOR DE DEMANDA: <u>80</u> %	<u>1</u> THW CAL. NO. <u>4</u>
FASE A: <u>27.70</u> KVA	CARGA RESERVA: <u>11.27</u> KVA	DUCTO DIAM: <u>1-3"</u> TIPO: <u>PVC</u>
FASE B: <u>28.66</u> KVA	NEUTRO: <u>187.89</u> AMP	

**PANEL DE BREAKERS**  
ESC. 1:300



**DIAGRAMA UNIFILIAR**  
ESC. 1:300

COMISION PRESIDENCIAL DE APOYO  
AL DESARROLLO PROVINCIAL  
CPADP



Ave. Dr. Delgado, Esq. Moises Garcia,  
Gazcue, Sto. Dgo., R.D.  
TEL.: (809)-364-2189 | FAX.: (809)- 688-1665  
E-Mail: info@cpadp.gob.do

PROYECTO:  
**REHABILITACIÓN DE CLUB OLIMPIA**

San Francisco de Macoris  
Provincia de Duarte  
República Dominicana

EQUIPO DE TRABAJO:  
**DISEÑO ARQUITECTÓNICO**  
ARQ. MARIEL E. MONTILLA PEÑA  
codia \_\_\_\_\_

**ENC. INGENIERÍA**  
ING. JUNIOR MARTINEZ  
codia 00000 \_\_\_\_\_

**ESTRUCTURAL**  
ING. \_\_\_\_\_  
codia 00000 \_\_\_\_\_

**ELÉCTRICO**  
ING. \_\_\_\_\_  
codia 00000 \_\_\_\_\_

**HIDRO-SANITARIO**  
ING. \_\_\_\_\_  
codia 00000 \_\_\_\_\_

SELLO DE APROBACIÓN

FECHA \_\_\_\_\_

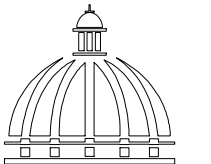
CONTENIDO:  
**DETALLES  
INSTALACIONES ELÉCTRICAS**

ESCALA: \_\_\_\_\_

JUNIO 2021

NO. PÁGINA: \_\_\_\_\_

**014**



PROYECTO:

**REHABILITACIÓN DE CLUB OLIMPIA**

San Francisco de Macorís  
Provincia de Duarte  
República Dominicana

EQUIPO DE TRABAJO:

**DISEÑO ARQUITECTÓNICO**  
ARQ. MARIEL E. MONTILLA PEÑA  
codia \_\_\_\_\_

**ENC. INGENIERÍA**  
ING. JUNIOR MARTINEZ  
codia 00000 \_\_\_\_\_

**ESTRUCTURAL**  
ING. \_\_\_\_\_  
codia 00000 \_\_\_\_\_

**ELÉCTRICO**  
ING. \_\_\_\_\_  
codia 00000 \_\_\_\_\_

**HIDRO-SANITARIO**  
ING. \_\_\_\_\_  
codia 00000 \_\_\_\_\_

SELLO DE APROBACIÓN

FECHA \_\_\_\_\_

CONTENIDO:

**PLANTA DE UBICACIÓN DE LOGO Y PIZARRA**

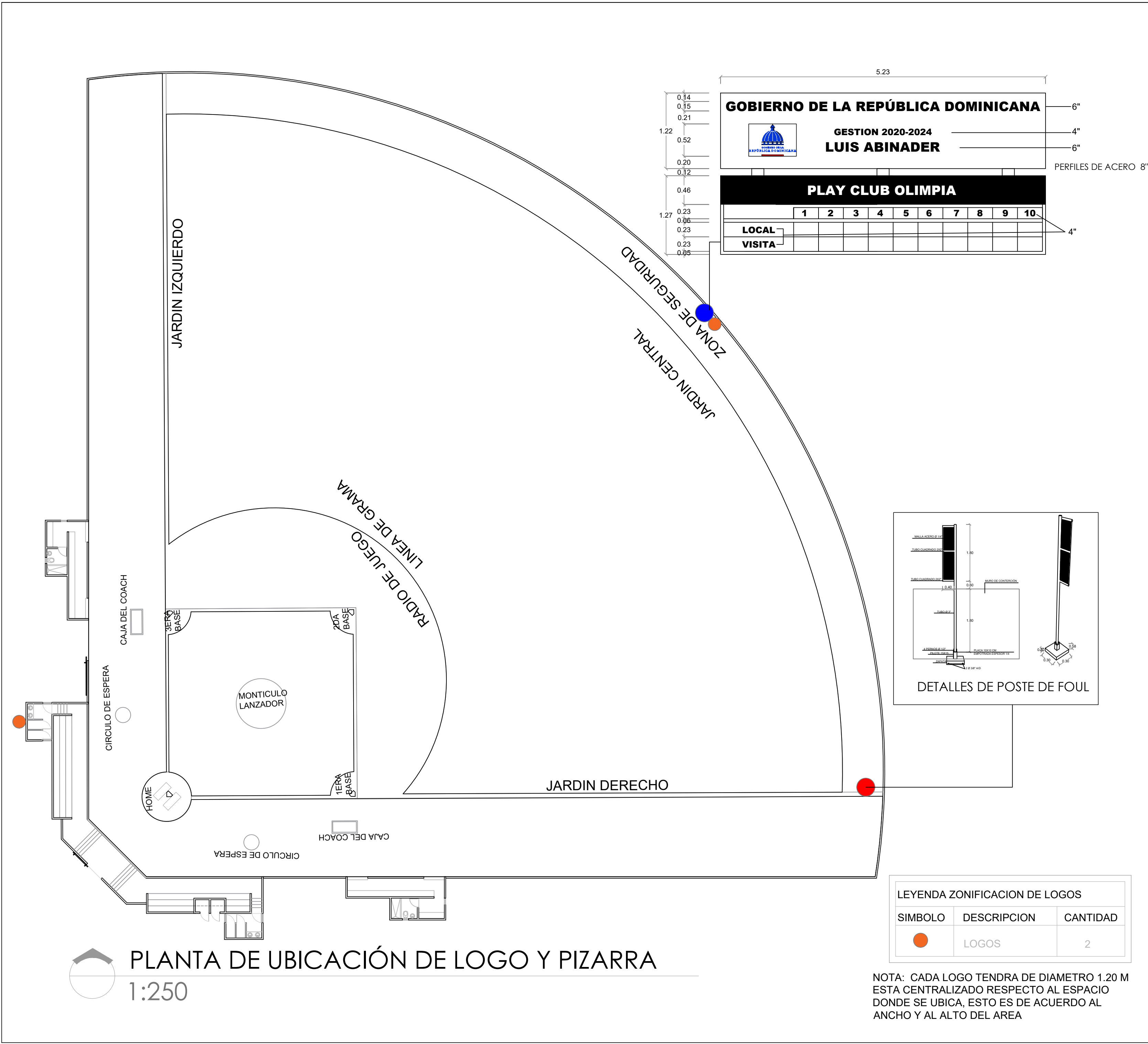
ESCALA:

**1:250**

JUNIO 2021

NO. PÁGINA:

**015**



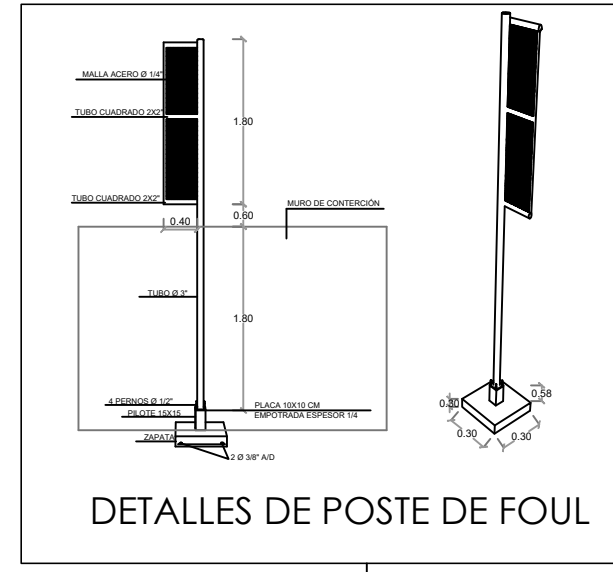
5.23

**GOBIERNO DE LA REPÚBLICA DOMINICANA**

GESTION 2020-2024  
**LUIS ABINADER**

**PLAY CLUB OLIMPIA**

	1	2	3	4	5	6	7	8	9	10
<b>LOCAL</b>										
<b>VISITA</b>										

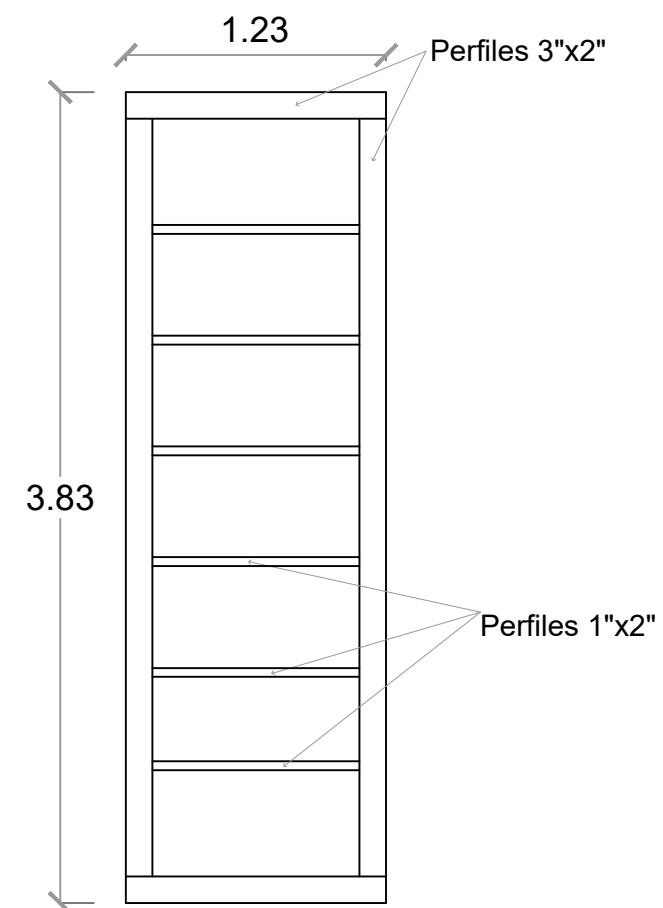
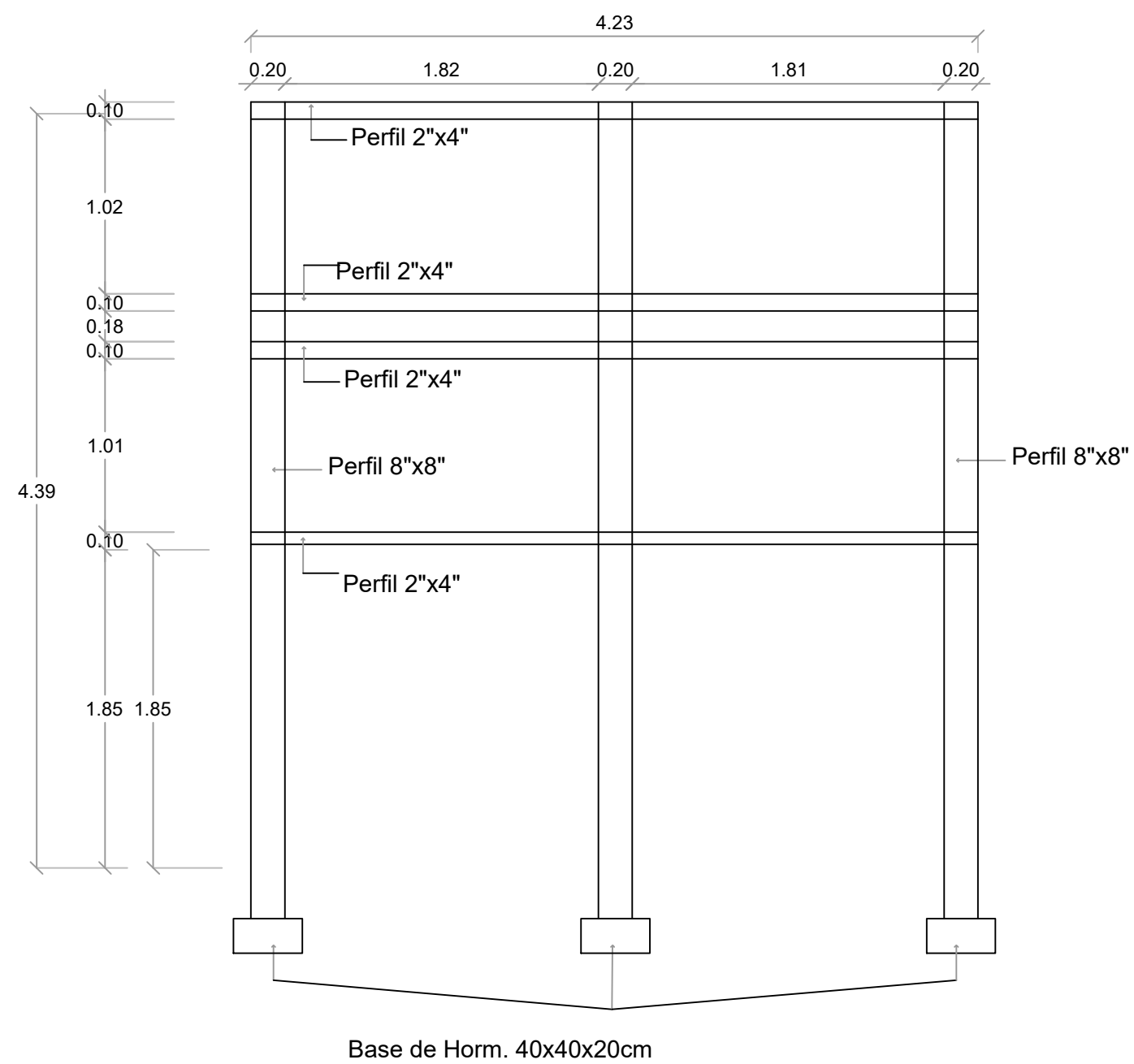
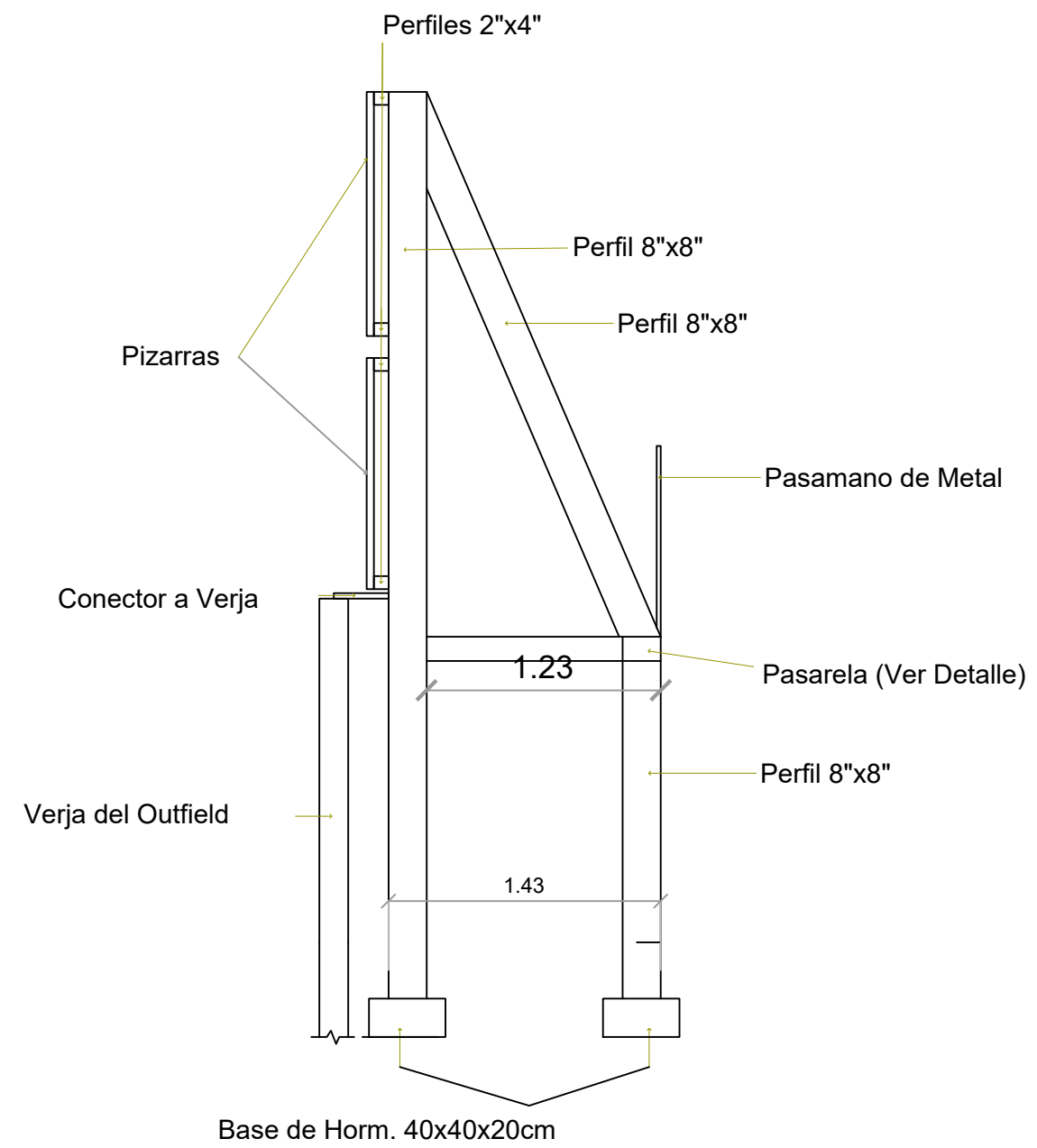


LEYENDA ZONIFICACION DE LOGOS

SIMBOLO	DESCRIPCION	CANTIDAD
●	LOGOS	2

NOTA: CADA LOGO TENDRA DE DIAMETRO 1.20 M  
ESTA CENTRALIZADO RESPECTO AL ESPACIO  
DONDE SE UBICA, ESTO ES DE ACUERDO AL  
ANCHO Y AL ALTO DEL AREA

**PLANTA DE UBICACIÓN DE LOGO Y PIZARRA**  
1:250



PASARELA  
(Incluye Tola metálica encima)



Ave. Dr. Delgado, Esq. Moises Garcia,  
Gazcue, Sto. Dgo., R.D.  
TEL.: (809)-364-2189 | FAX.: (809)- 688-1665  
E-Mail: info@cpadp.gob.do

PROYECTO:

**REHABILITACIÓN DE CLUB OLIMPIA**

San Francisco de Macorís  
Provincia de Duarte  
República Dominicana

EQUIPO DE TRABAJO:

**DISEÑO ARQUITECTÓNICO**  
ARQ. MARIEL E. MONTILLA PEÑA  
codia

**ENC. INGENIERÍA**  
ING. JUNIOR MARTINEZ  
codia 00000

**ESTRUCTURAL**  
ING.  
codia 00000

**ELÉCTRICO**  
ING.  
codia 00000

**HIDRO-SANITARIO**  
ING.  
codia 00000

SELLO DE APROBACIÓN

FECHA

CONTENIDO:

**DETALLES DE PIZARRA**

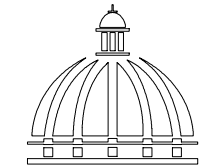
ESCALA:

**1:50**

JUNIO 2021

NO. PÁGINA:

**016**



PROYECTO:

**REHABILITACIÓN DE CLUB OLIMPIA**

San Francisco de Macorís  
Provincia de Duarte  
República Dominicana

EQUIPO DE TRABAJO:

**DISEÑO ARQUITECTÓNICO**  
ARQ. MARIEL E. MONTILLA PEÑA  
codia \_\_\_\_\_

**ENC. INGENIERÍA**  
ING. JUNIOR MARTINEZ  
codia 00000 \_\_\_\_\_

**ESTRUCTURAL**  
ING. \_\_\_\_\_  
codia 00000 \_\_\_\_\_

**ELÉCTRICO**  
ING. \_\_\_\_\_  
codia 00000 \_\_\_\_\_

**HIDRO-SANITARIO**  
ING. \_\_\_\_\_  
codia 00000 \_\_\_\_\_

SELLO DE APROBACIÓN

FECHA \_\_\_\_\_

CONTENIDO:

**PLANTA ARQUITECTONICA  
DUGOUT**

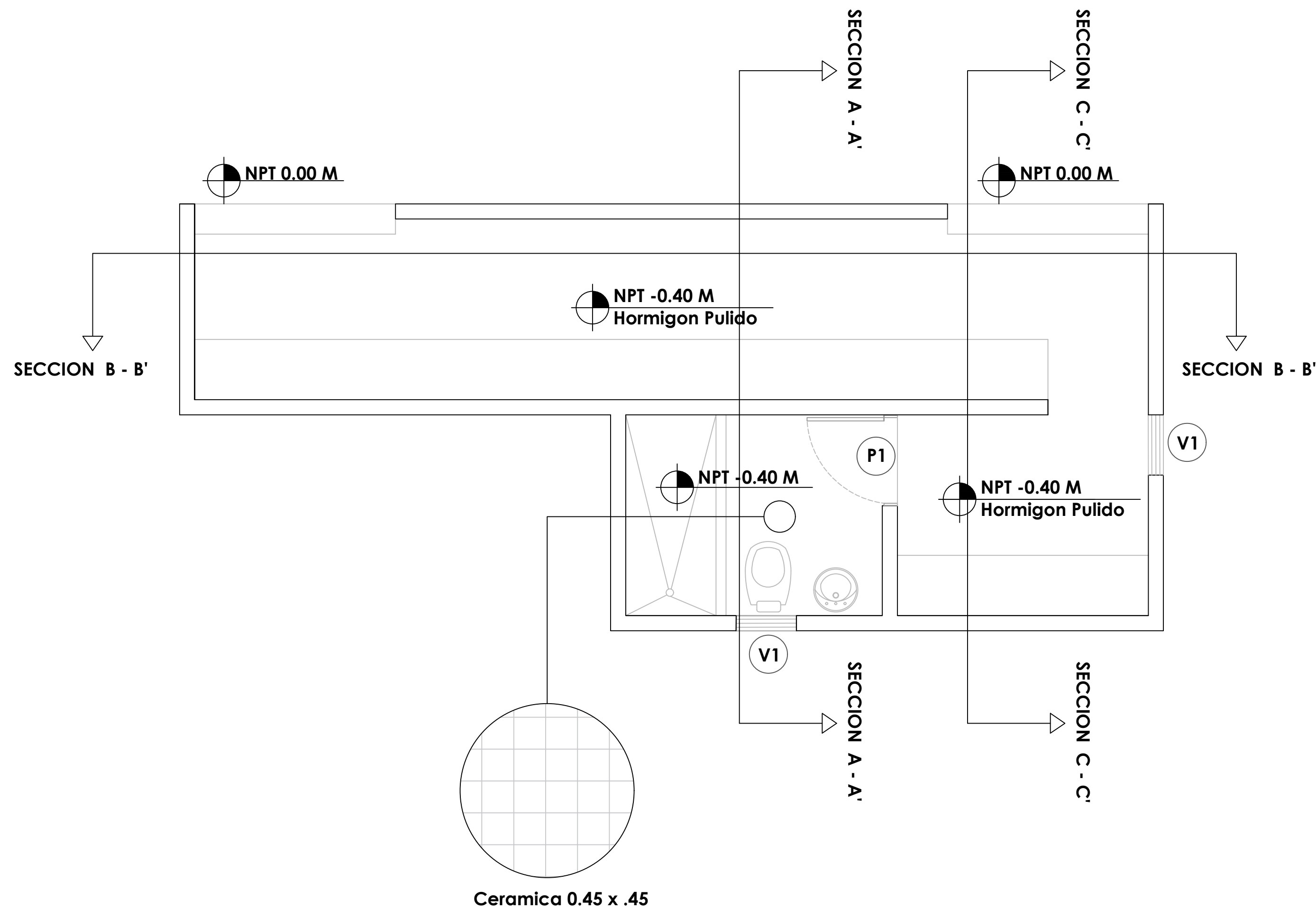
ESCALA:

**1:50**

JUNIO 2021

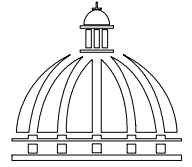
NO. PÁGINA:

**017**



LEYENDA ZONIFICACION DE LOGOS

SIMBOLO	DESCRIPCION	CANTIDAD
V1	VENTANA DE CELOSIA METALICA Dim= 0.60 m X 0.60 m	2
P1	PUERTA POLIMETALICA EVERDOOR Dim= 0.90 m X 2.10 m	1



PROYECTO:

**REHABILITACIÓN DE CLUB OLIMPIA**

San Francisco de Macorís  
Provincia de Duarte  
República Dominicana

EQUIPO DE TRABAJO:

**DISEÑO ARQUITECTÓNICO**

ARQ. MARIEL E. MONTILLA PEÑA  
codia

**ENC. INGENIERÍA**

ING. JUNIOR MARTINEZ  
codia 00000

**ESTRUCTURAL**

ING.  
codia 00000

**ELÉCTRICO**

ING.  
codia 00000

**HIDRO-SANITARIO**

ING.  
codia 00000

SELLO DE APROBACIÓN

FECHA

CONTENIDO:

**PLANTA ARQUITECTONICA  
DIMENSIONADA**

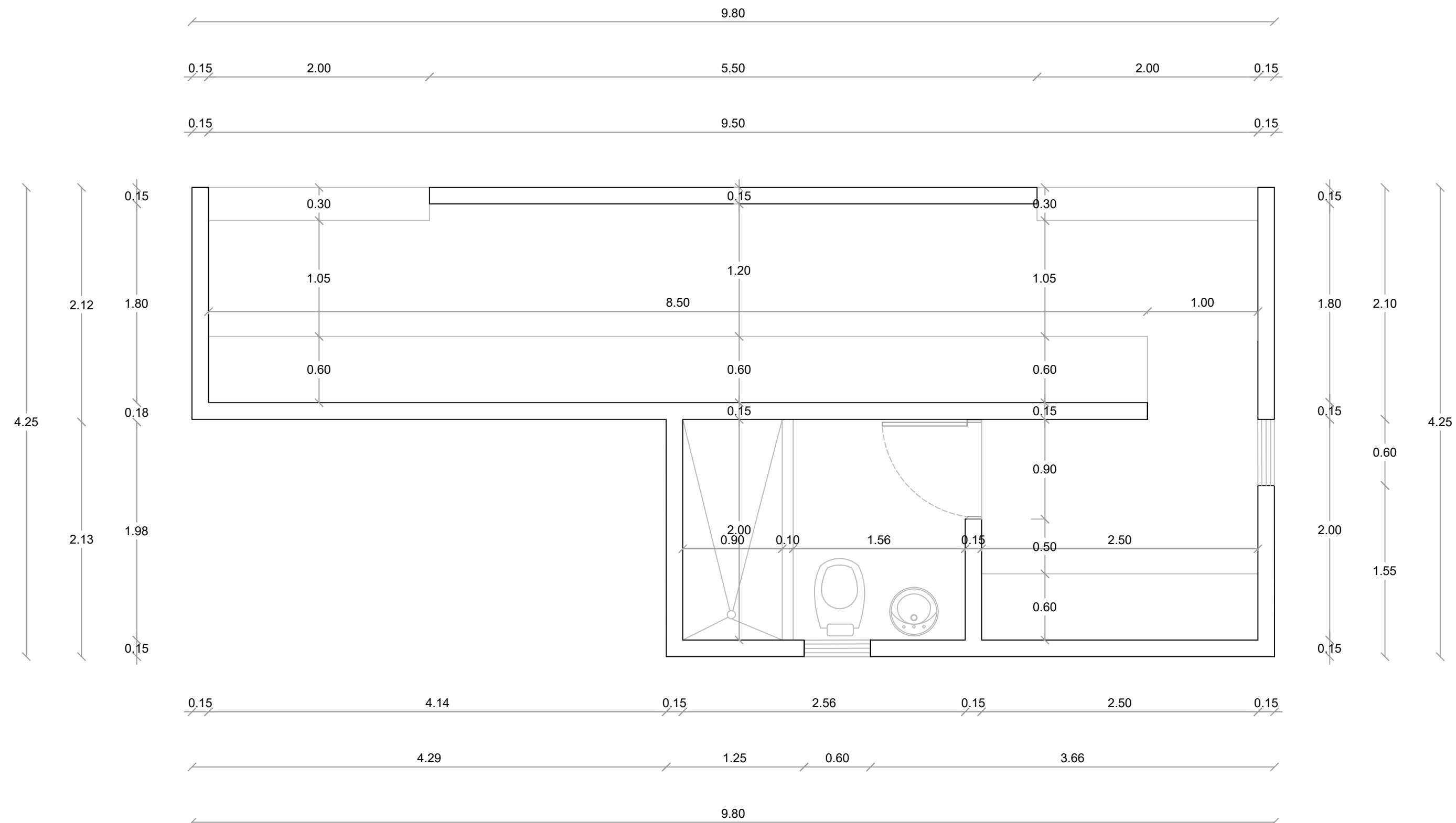
ESCALA:

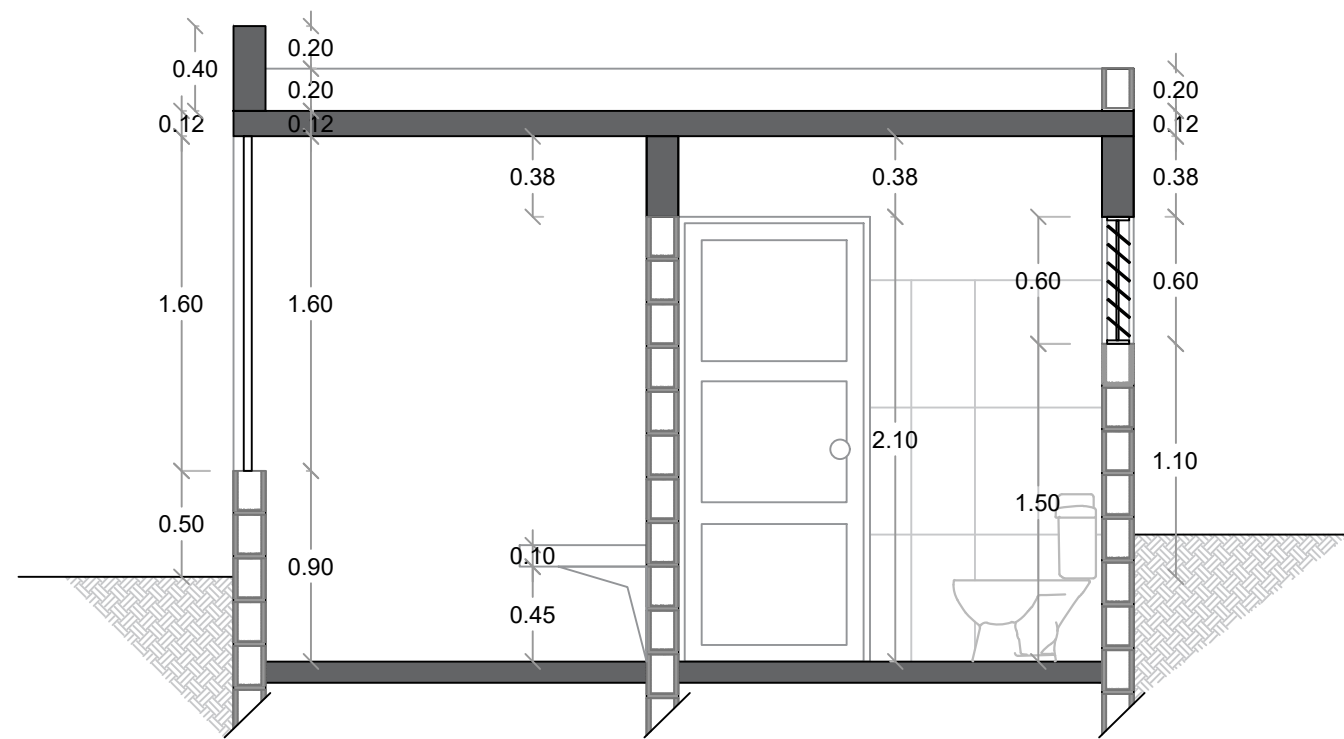
**1:50**

JUNIO 2021

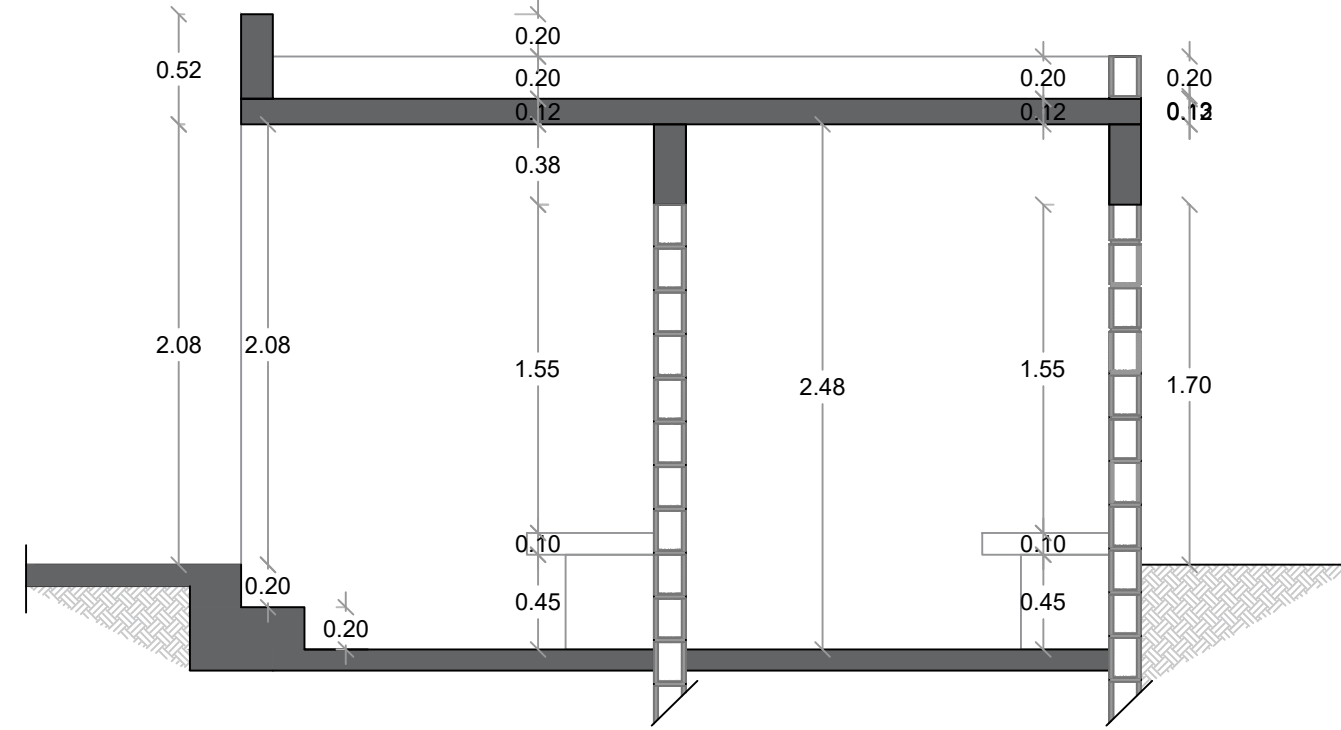
NO. PÁGINA:

**018**

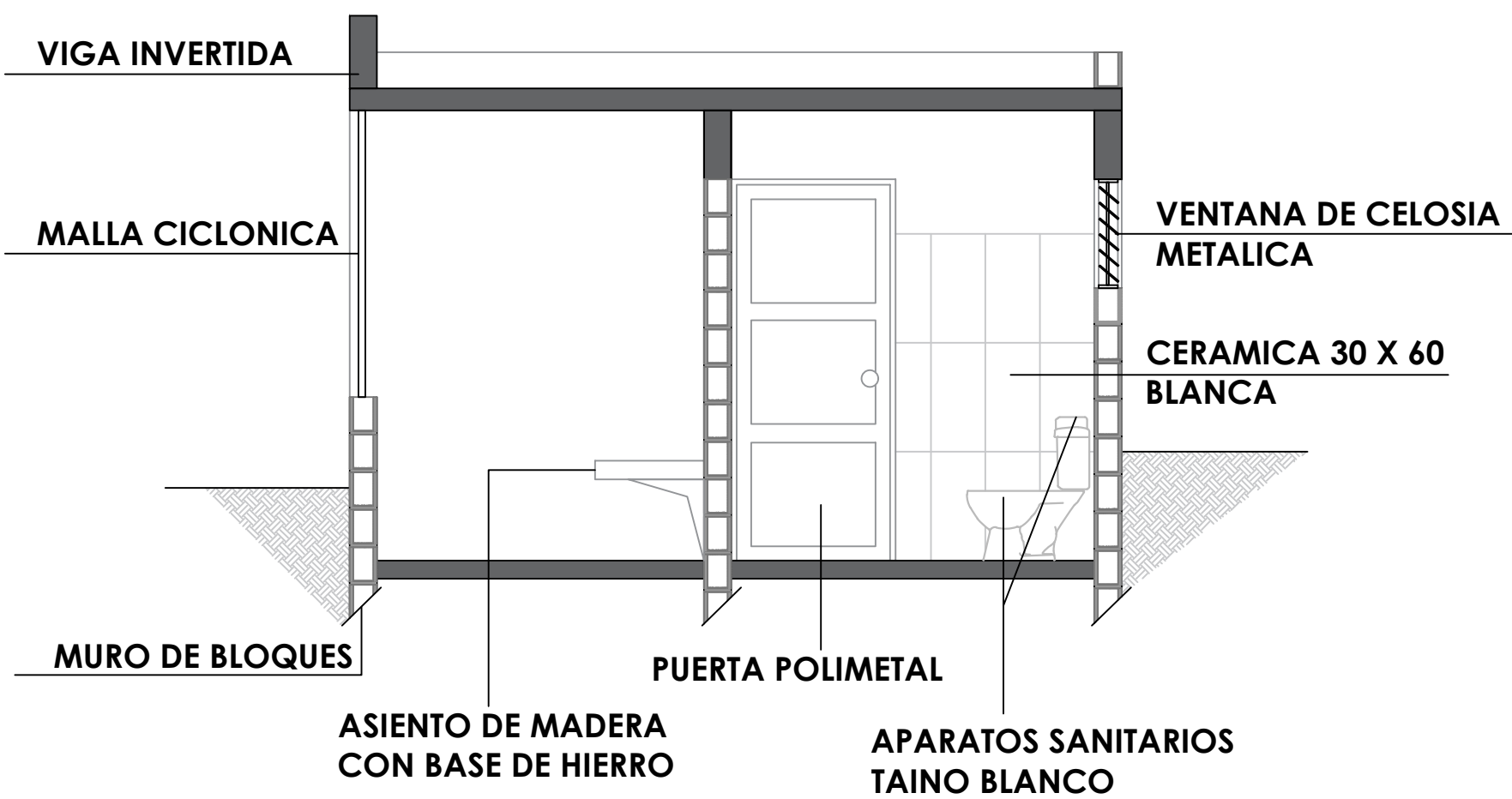




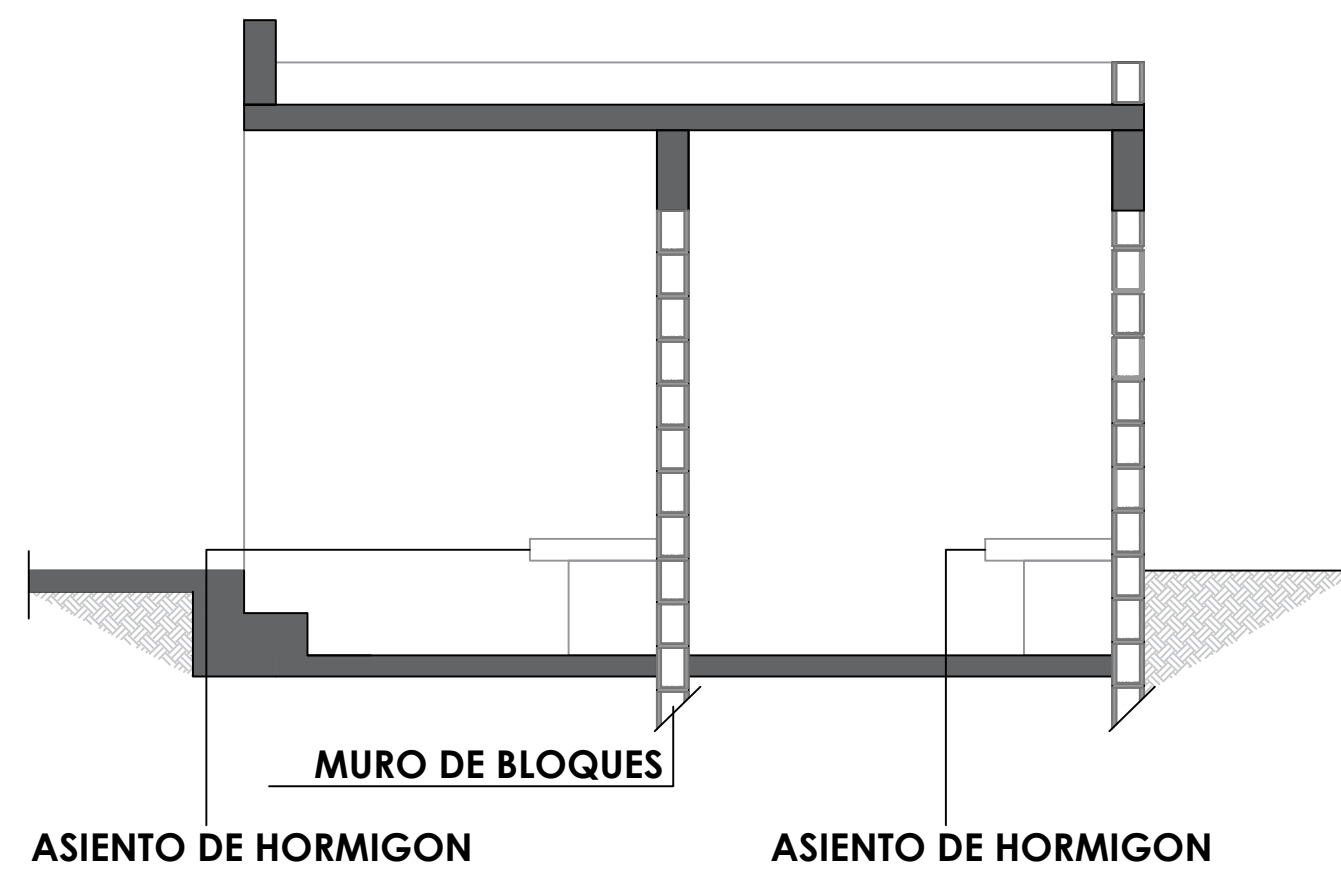
**1**  
**00** SECCION A-A' - DIMENSIONADA  
ESC. 1:50



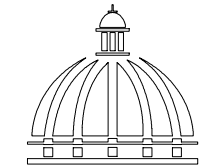
**1**  
**00** SECCION C-C' - DIMENSIONADA  
ESC. 1:50



**1**  
**00** SECCION A-A' - DETALLE  
ESC. 1:50



**1**  
**00** SECCION C-C' - DETALLE  
ESC. 1:50



PROYECTO:

**REHABILITACIÓN DE CLUB OLIMPIA**

San Francisco de Macorís  
Provincia de Duarte  
República Dominicana

EQUIPO DE TRABAJO:

**DISEÑO ARQUITECTÓNICO**  
ARQ. MARIEL E. MONTILLA PEÑA  
codia

**ENC. INGENIERÍA**  
ING. JUNIOR MARTINEZ  
codia 00000

**ESTRUCTURAL**  
ING. \_\_\_\_\_  
codia 00000

**ELÉCTRICO**  
ING. \_\_\_\_\_  
codia 00000

**HIDRO-SANITARIO**  
ING. \_\_\_\_\_  
codia 00000

SELLO DE APROBACIÓN

FECHA \_\_\_\_\_

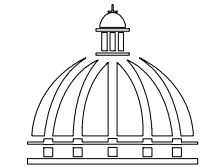
CONTENIDO:  
**SECCIONES**

ESCALA:  
**1:50**

JUNIO 2021

NO. PÁGINA:

**019**



PROYECTO:

**REHABILITACIÓN DE CLUB OLIMPIA**

San Francisco de Macorís  
Provincia de Duarte  
República Dominicana

EQUIPO DE TRABAJO:

**DISEÑO ARQUITECTÓNICO**  
ARQ. MARIEL E. MONTILLA PEÑA  
codia \_\_\_\_\_

**ENC. INGENIERÍA**  
ING. JUNIOR MARTINEZ  
codia 00000 \_\_\_\_\_

**ESTRUCTURAL**  
ING. \_\_\_\_\_  
codia 00000 \_\_\_\_\_

**ELÉCTRICO**  
ING. \_\_\_\_\_  
codia 00000 \_\_\_\_\_

**HIDRO-SANITARIO**  
ING. \_\_\_\_\_  
codia 00000 \_\_\_\_\_

SELLO DE APROBACIÓN

FECHA \_\_\_\_\_

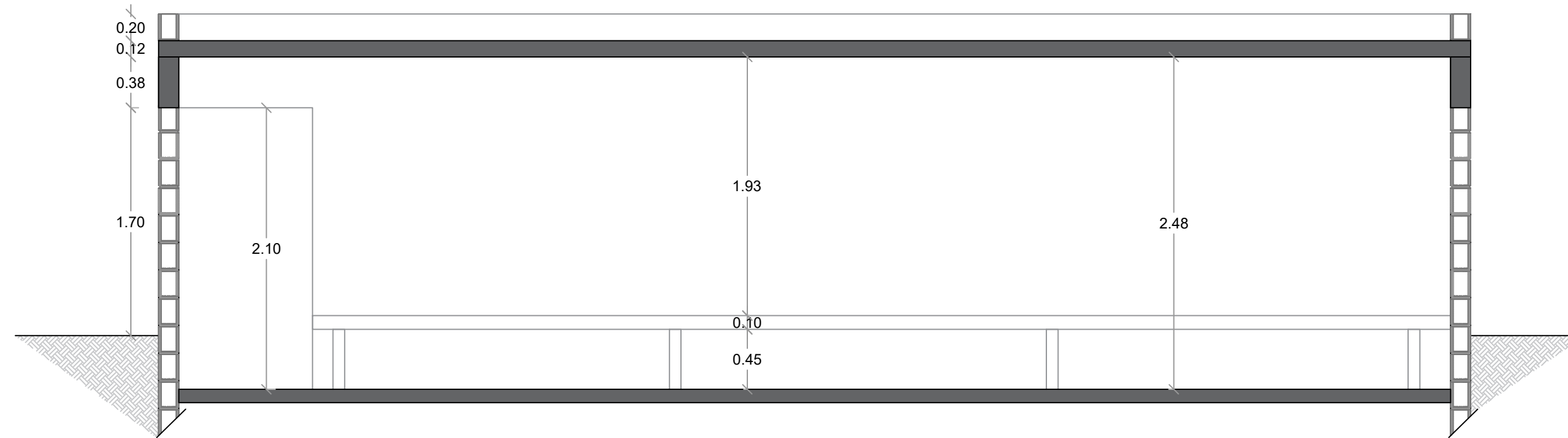
CONTENIDO:  
**SECCIONES**

ESCALA:  
**1:50**

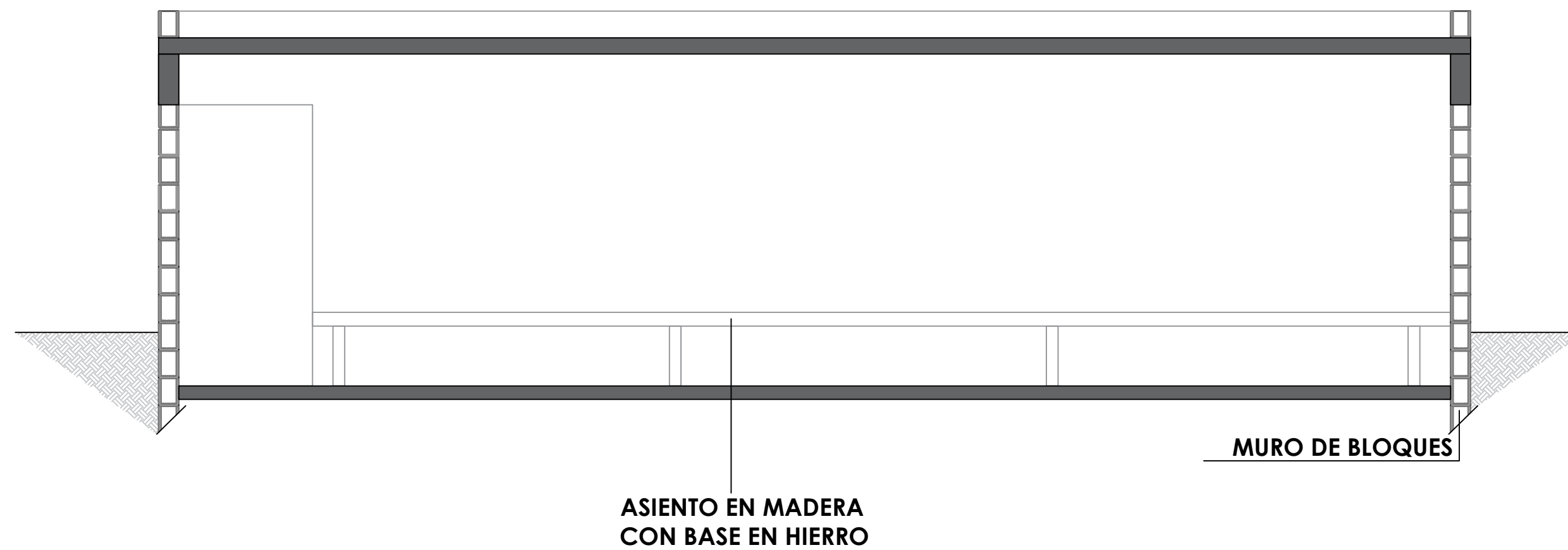
JUNIO 2021

NO. PÁGINA:

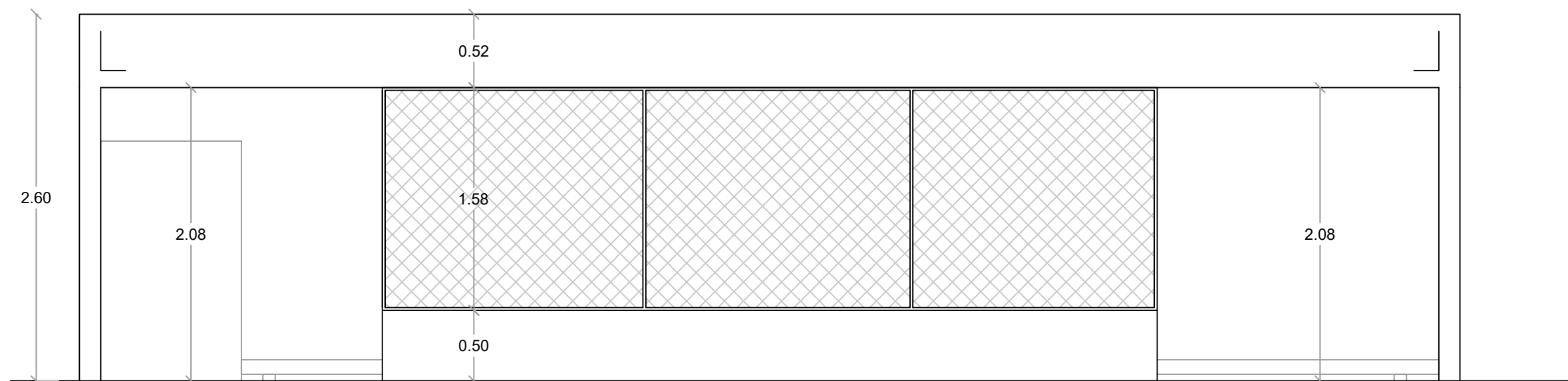
**020**



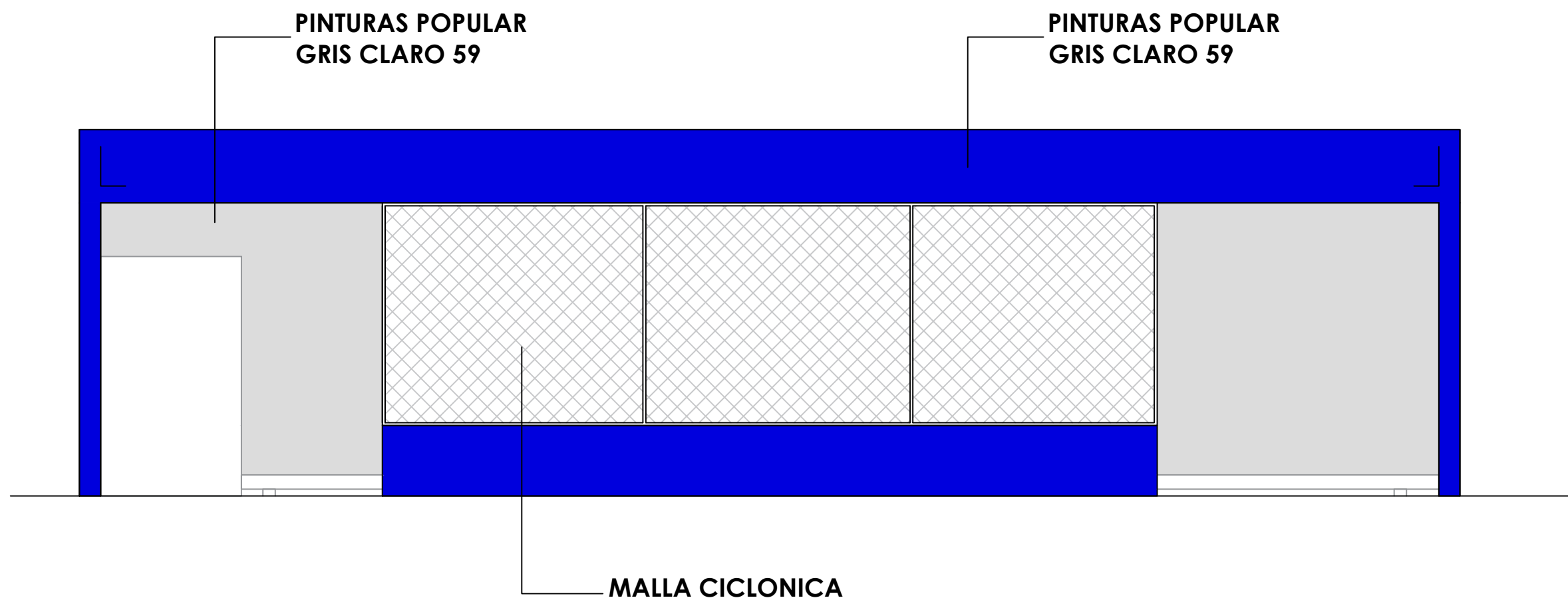
**SECCION B-B' - DIMENSIONADA**  
ESC. 1:50



**SECCION B-B' - DETALLE**  
ESC. 1:50

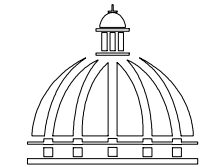


**ELEVACION FRONTAL - DIMENSIONADA**  
ESC. 1:50



**ELEVACION FRONTAL - DETALLE**  
ESC. 1:50

COMISION PRESIDENCIAL DE APOYO  
AL DESARROLLO PROVINCIAL  
CPADP



GOBIERNO DE LA  
REPÚBLICA DOMINICANA

Ave. Dr. Delgado, Esq. Moises Garcia,  
Gazcue, Sto. Dgo., R.D.  
TEL.: (809)-364-2189 | FAX.: (809)- 688-1665  
E-Mail: info@cpadp.gob.do

PROYECTO:

**REHABILITACIÓN DE CLUB OLIMPIA**

San Francisco de Macorís  
Provincia de Duarte  
República Dominicana

EQUIPO DE TRABAJO:

**DISEÑO ARQUITECTÓNICO**  
ARQ. MARIEL E. MONTILLA PEÑA  
codia \_\_\_\_\_

**ENC. INGENIERÍA**  
ING. JUNIOR MARTINEZ  
codia 00000 \_\_\_\_\_

**ESTRUCTURAL**  
ING. \_\_\_\_\_  
codia 00000 \_\_\_\_\_

**ELÉCTRICO**  
ING. \_\_\_\_\_  
codia 00000 \_\_\_\_\_

**HIDRO-SANITARIO**  
ING. \_\_\_\_\_  
codia 00000 \_\_\_\_\_

SELLO DE APROBACIÓN

FECHA \_\_\_\_\_

CONTENIDO:

**ELEVACIONES**

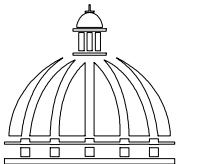
ESCALA:

**1:50**

JUNIO 2021

NO. PÁGINA:

**021**



PROYECTO:  
**REHABILITACIÓN DE CLUB OLIMPIA**

San Francisco de Macorís  
Provincia de Duarte  
República Dominicana

EQUIPO DE TRABAJO:

**DISEÑO ARQUITECTÓNICO**  
ARQ. MARIEL E. MONTILLA PEÑA  
codia \_\_\_\_\_

**ENC. INGENIERÍA**  
ING. JUNIOR MARTINEZ  
codia 00000 \_\_\_\_\_

**ESTRUCTURAL**  
ING. \_\_\_\_\_  
codia 00000 \_\_\_\_\_

**ELÉCTRICO**  
ING. \_\_\_\_\_  
codia 00000 \_\_\_\_\_

**HIDRO-SANITARIO**  
ING. \_\_\_\_\_  
codia 00000 \_\_\_\_\_

SELLO DE APROBACIÓN

FECHA \_\_\_\_\_

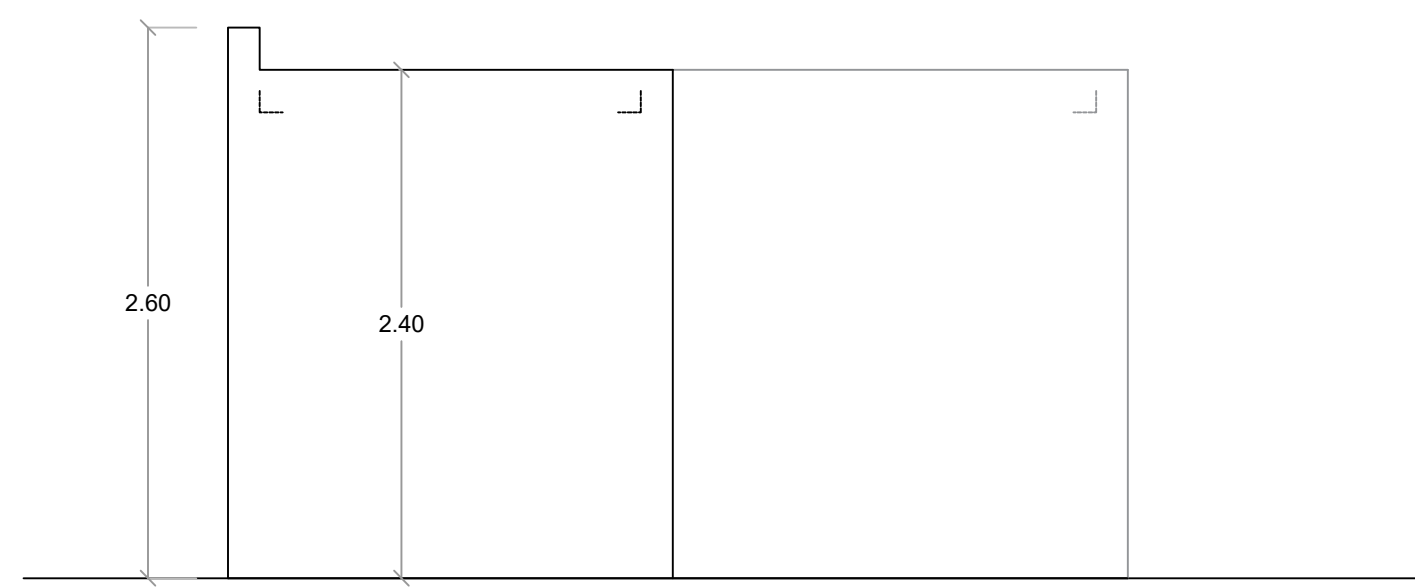
CONTENIDO:  
**ELEVACIONES**

ESCALA:  
**1:50**

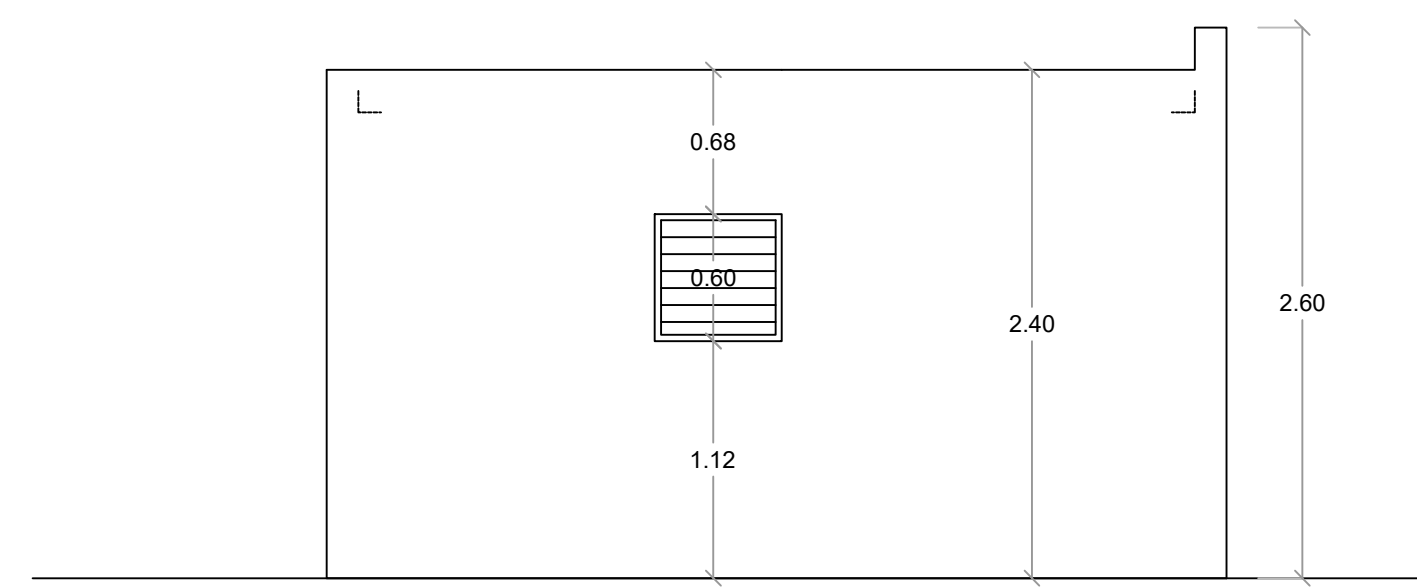
JUNIO 2021

NO. PÁGINA:

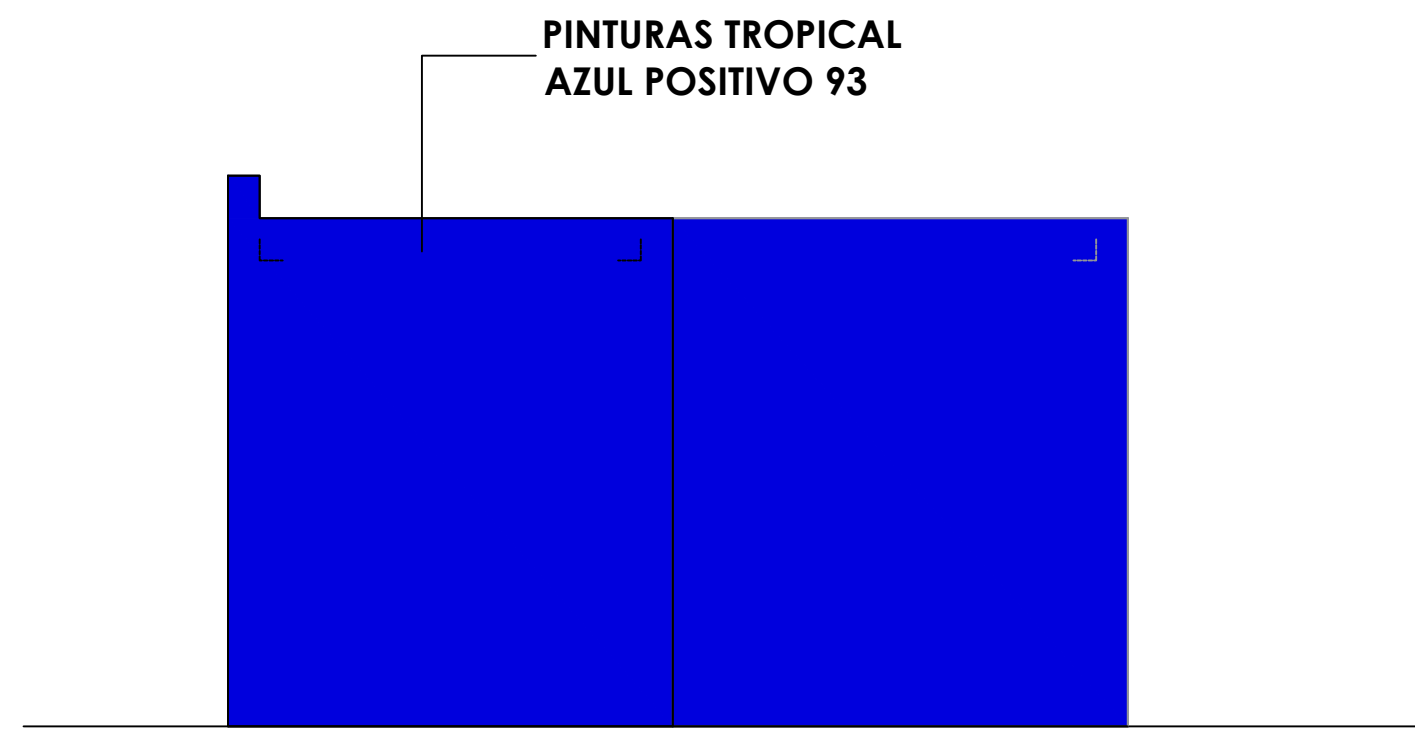
**022**



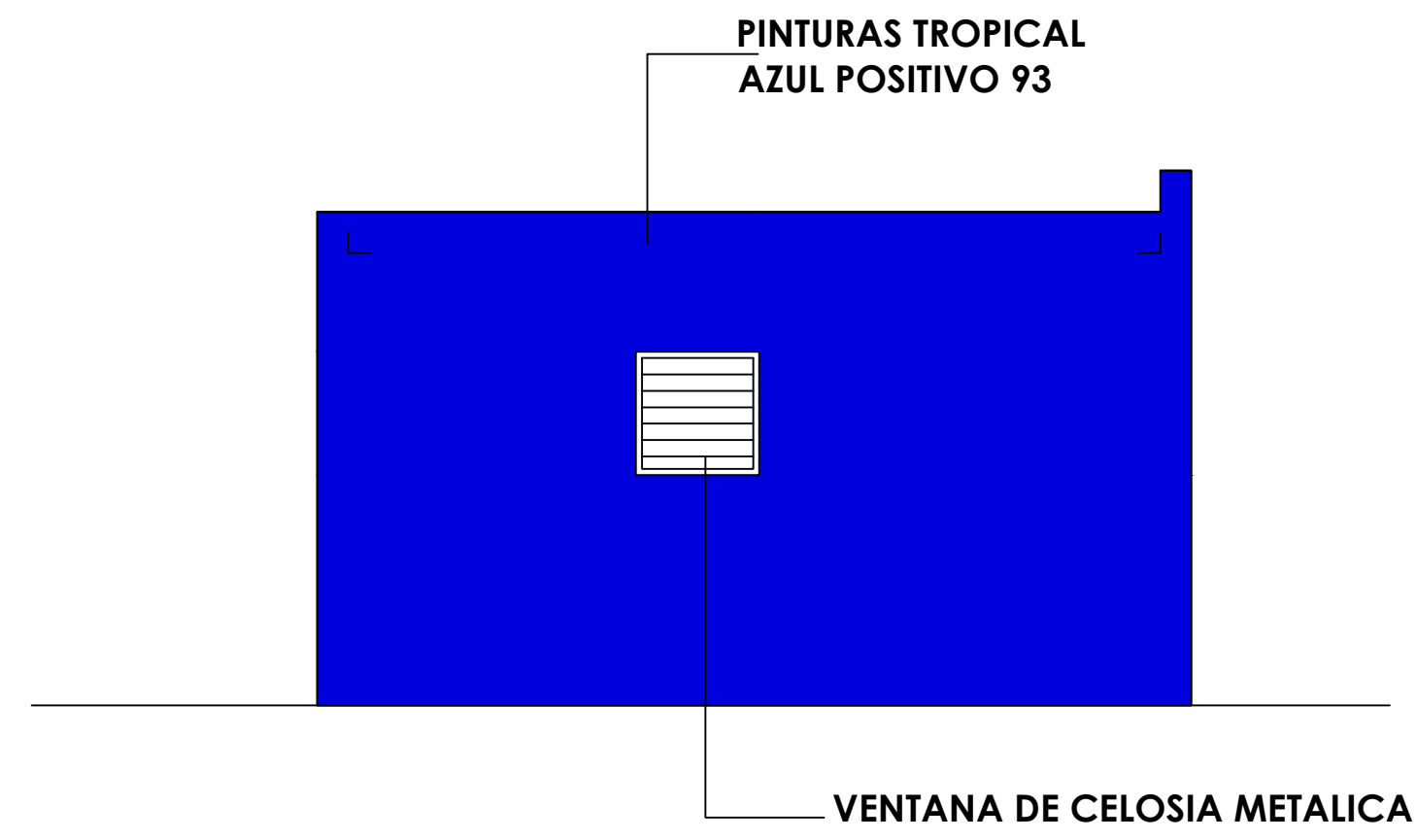
**ELEVACION LAT. DERECHO - DIMENSIONADA**  
ESC. 1:50



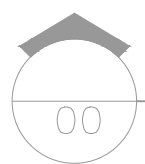
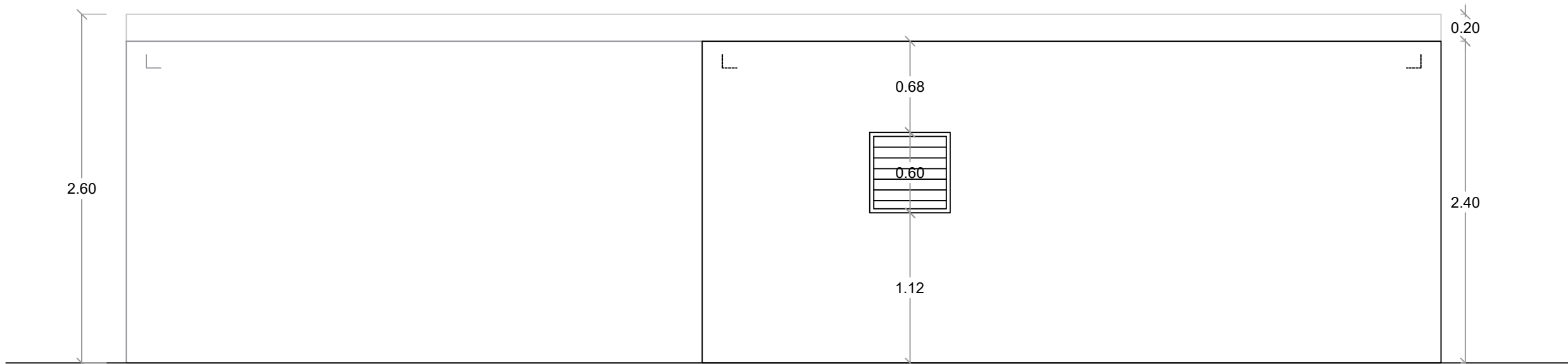
**ELEVACION LAT. IZQUIERDO - DIMENSIONADA**  
ESC. 1:50



**ELEVACION LAT. DERECHO - DETALLE**  
ESC. 1:50

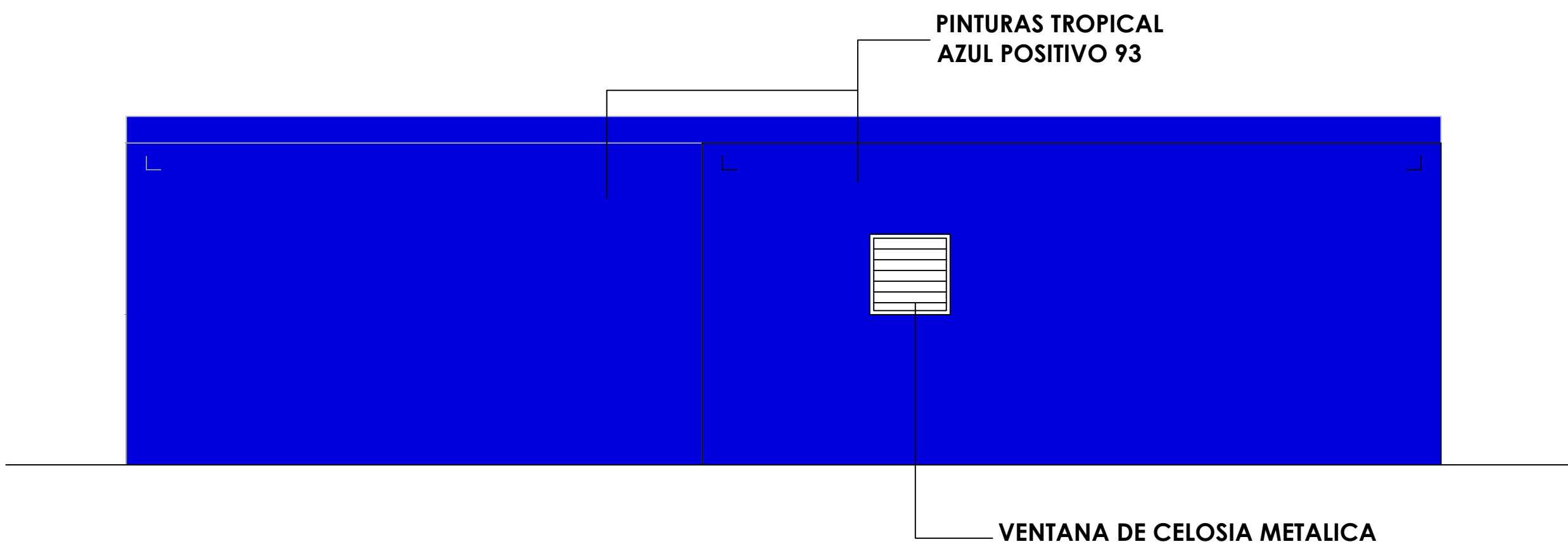


**ELEVACION LAT. IZQUIERDO - DETALLE**  
ESC. 1:50



**ELEVACION POSTERIOR - DIMENSIONADA**

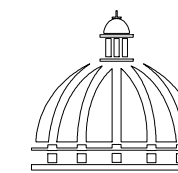
ESC. 1:50



**ELEVACION POSTERIOR - DETALLE**

ESC. 1:50

**COMISION PRESIDENCIAL DE APOYO  
AL DESARROLLO PROVINCIAL  
CPADP**



**GOBIERNO DE LA  
REPÚBLICA DOMINICANA**

Ave. Dr. Delgado, Esq. Moises Garcia,  
Gazcue, Sto. Dgo., R.D.  
TEL.: (809)-364-2189 | FAX.: (809)- 688-1665  
E-Mail: info@cpadp.gob.do

PROYECTO:

**REHABILITACIÓN DE CLUB OLIMPIA**

San Francisco de Macorís  
Provincia de Duarte  
República Dominicana

EQUIPO DE TRABAJO:

**DISEÑO ARQUITECTÓNICO**

ARQ. MARIEL E. MONTILLA PEÑA  
codia \_\_\_\_\_

**ENC. INGENIERÍA**

ING. JUNIOR MARTINEZ  
codia 00000 \_\_\_\_\_

**ESTRUCTURAL**

ING. \_\_\_\_\_  
codia 00000 \_\_\_\_\_

**ELÉCTRICO**

ING. \_\_\_\_\_  
codia 00000 \_\_\_\_\_

**HIDRO-SANITARIO**

ING. \_\_\_\_\_  
codia 00000 \_\_\_\_\_

SELLO DE APROBACIÓN

FECHA \_\_\_\_\_

CONTENIDO:

**ELEVACIONES**

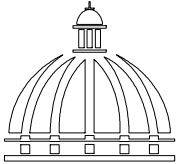
ESCALA:

**1:50**

JUNIO 2021

NO. PÁGINA:

**023**



PROYECTO:

**REHABILITACIÓN DE CLUB OLIMPIA**

San Francisco de Macorís  
Provincia de Duarte  
República Dominicana

EQUIPO DE TRABAJO:

**DISEÑO ARQUITECTÓNICO**  
ARQ. MARIEL E. MONTILLA PEÑA  
codia \_\_\_\_\_

**ENC. INGENIERÍA**  
ING. JUNIOR MARTINEZ  
codia 00000 \_\_\_\_\_

**ESTRUCTURAL**  
ING. \_\_\_\_\_  
codia 00000 \_\_\_\_\_

**ELÉCTRICO**  
ING. \_\_\_\_\_  
codia 00000 \_\_\_\_\_

**HIDRO-SANITARIO**  
ING. \_\_\_\_\_  
codia 00000 \_\_\_\_\_

SELLO DE APROBACIÓN

FECHA \_\_\_\_\_

CONTENIDO:

**PLANTA INSTALACIONES  
SANITARIAS- AGUA POTABLE -  
DUGOUT**

ESCALA:

**1:50**

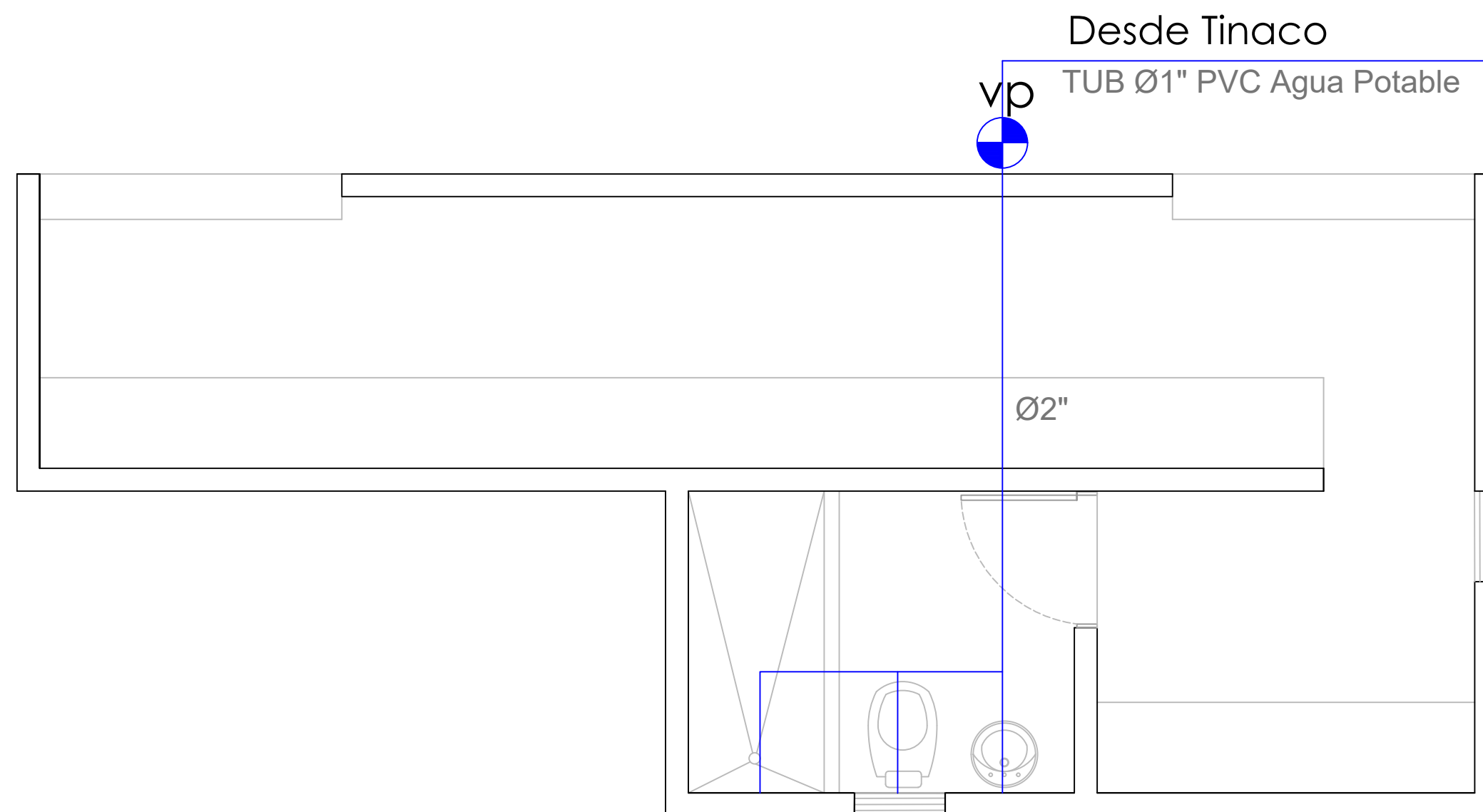
ESCALA:

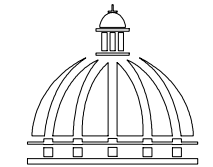
1:50

JUNIO 2021

NO. PÁGINA:

**024**





PROYECTO:

**REHABILITACIÓN DE CLUB OLIMPIA**

San Francisco de Macorís  
Provincia de Duarte  
República Dominicana

EQUIPO DE TRABAJO:

**DISEÑO ARQUITECTÓNICO**  
ARQ. MARIEL E. MONTILLA PEÑA  
codia \_\_\_\_\_

**ENC. INGENIERÍA**  
ING. JUNIOR MARTINEZ  
codia 00000 \_\_\_\_\_

**ESTRUCTURAL**  
ING. \_\_\_\_\_  
codia 00000 \_\_\_\_\_

**ELÉCTRICO**  
ING. \_\_\_\_\_  
codia 00000 \_\_\_\_\_

**HIDRO-SANITARIO**  
ING. \_\_\_\_\_  
codia 00000 \_\_\_\_\_

SELLO DE APROBACIÓN

FECHA \_\_\_\_\_

CONTENIDO:

**PLANTA INSTALACIONES  
SANITARIAS- AGUAS NEGRAS -  
DUGOUT**

ESCALA:

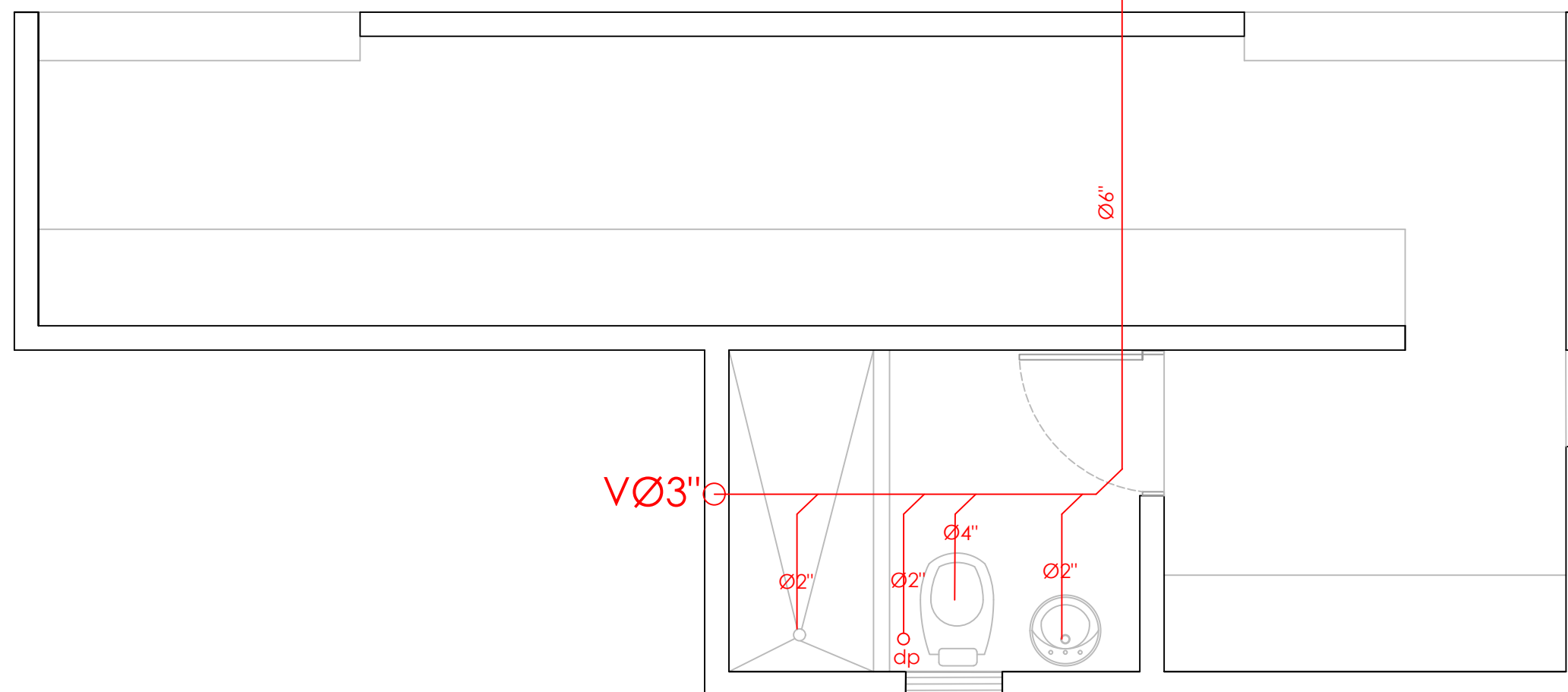
**1:50**

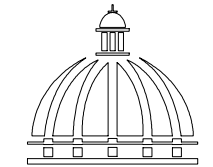
JUNIO 2021

NO. PÁGINA:

**025**

HACIA  
CAMARA SEPTICA **R**





PROYECTO:

**REHABILITACIÓN DE CLUB OLIMPIA**

San Francisco de Macorís  
Provincia de Duarte  
República Dominicana

EQUIPO DE TRABAJO:

**DISEÑO ARQUITECTÓNICO**  
ARQ. MARIEL E. MONTILLA PEÑA  
codia \_\_\_\_\_

**ENC. INGENIERÍA**  
ING. JUNIOR MARTINEZ  
codia 00000 \_\_\_\_\_

**ESTRUCTURAL**  
ING. \_\_\_\_\_  
codia 00000 \_\_\_\_\_

**ELÉCTRICO**  
ING. \_\_\_\_\_  
codia 00000 \_\_\_\_\_

**HIDRO-SANITARIO**  
ING. \_\_\_\_\_  
codia 00000 \_\_\_\_\_

SELLO DE APROBACIÓN

FECHA \_\_\_\_\_

CONTENIDO:

**PLANTA INSTALACIONES  
SANITARIA ELECTRICAS  
-DUGOUT**

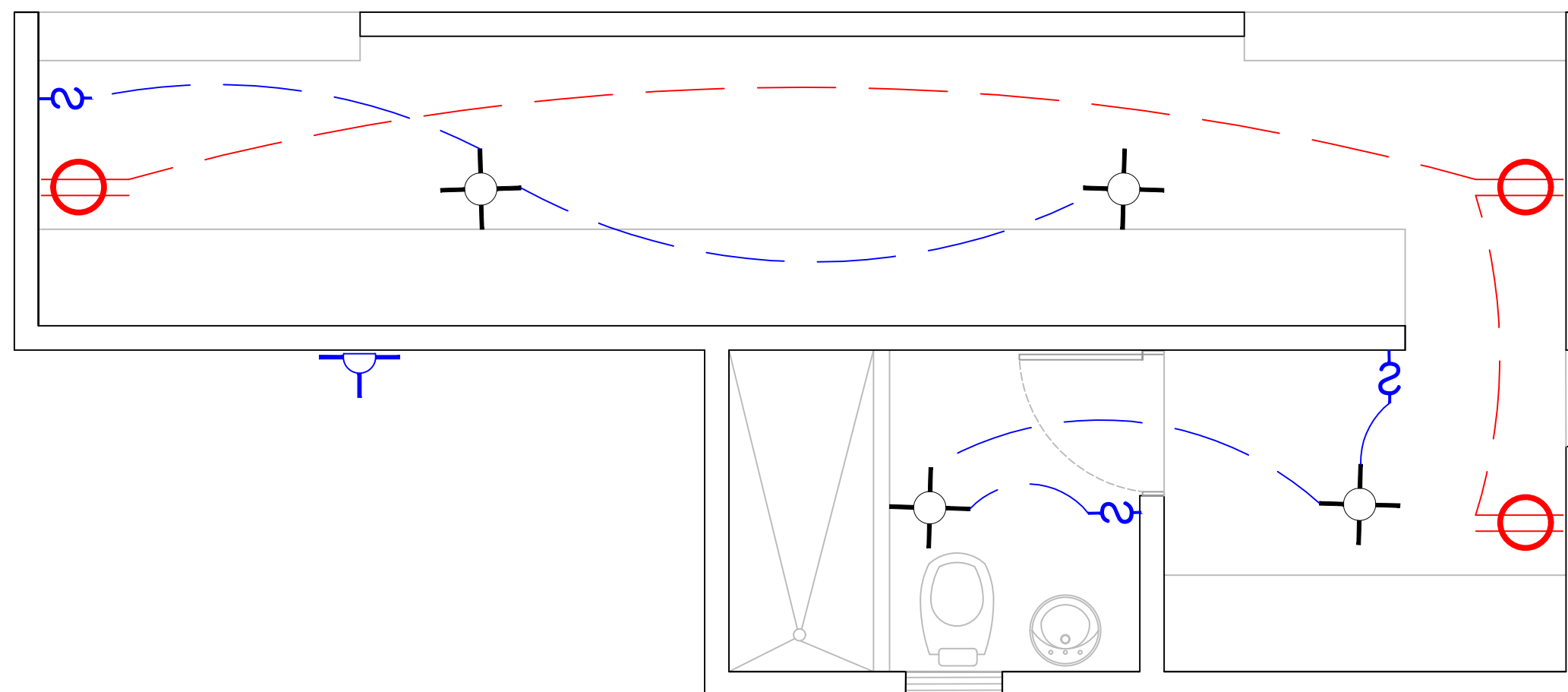
ESCALA:

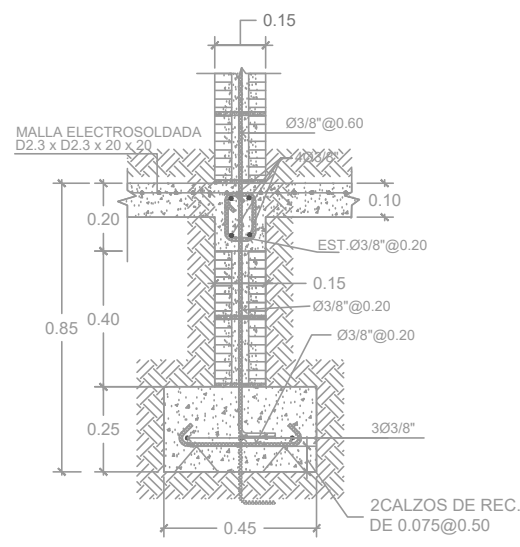
**1:50**

JUNIO 2021

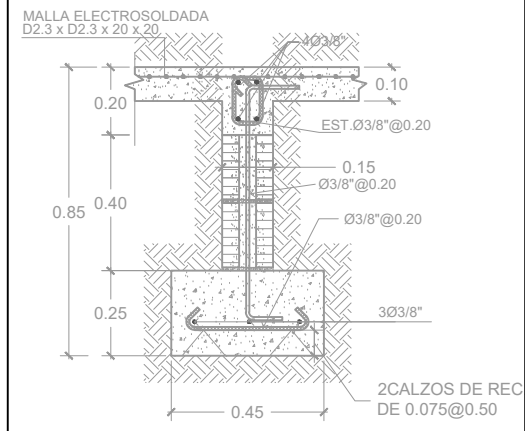
NO. PÁGINA:

**026**

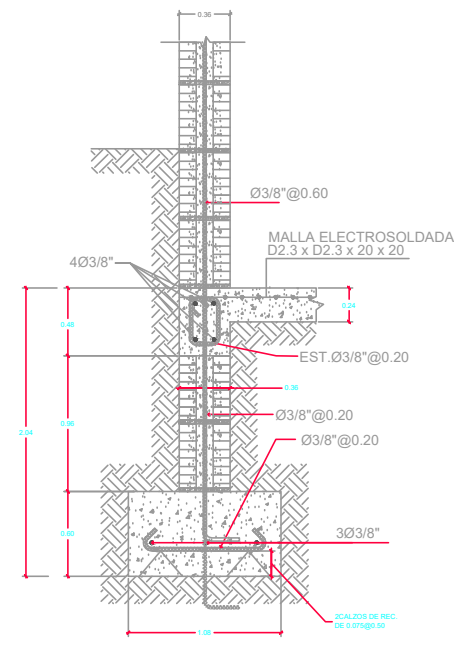




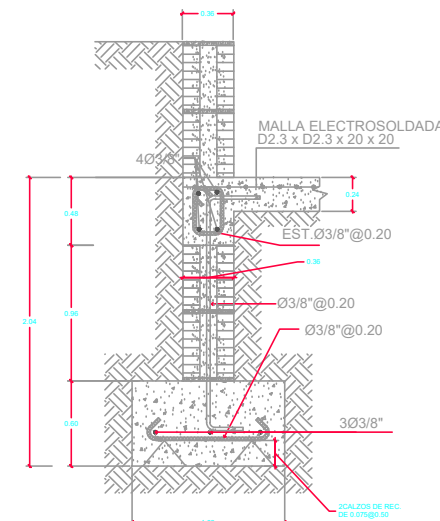
SECCION 1-1



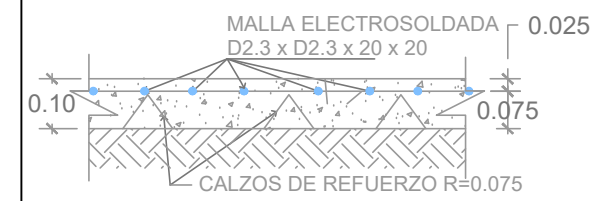
SECCION 2-2



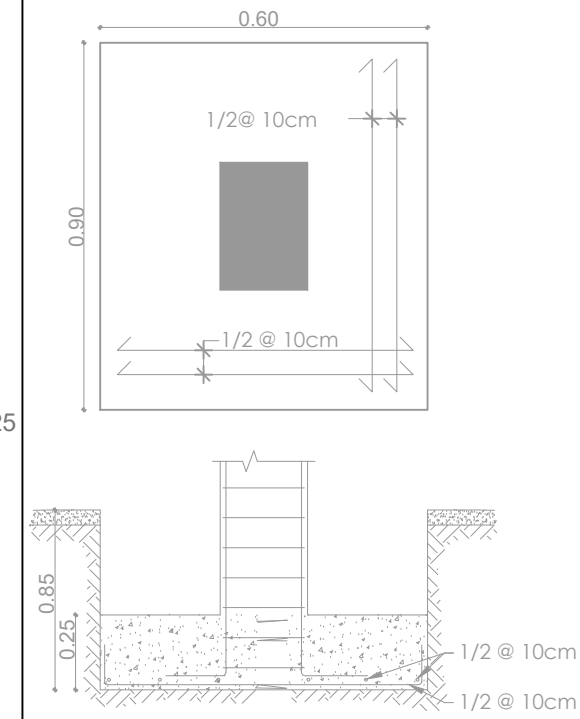
SECCION 3-3



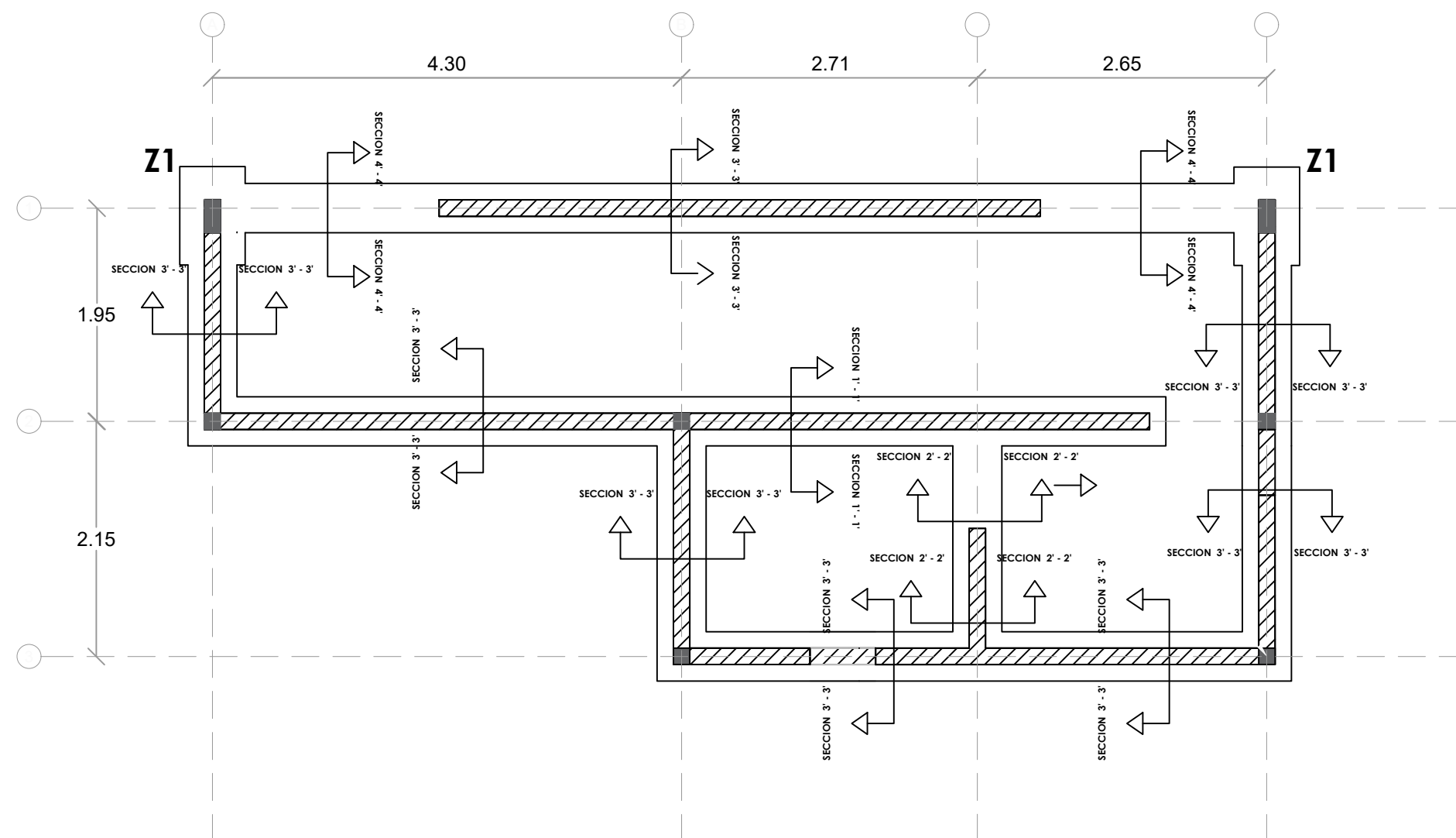
SECCION 4-4



DETALLE DE PISO DE HORMIGON



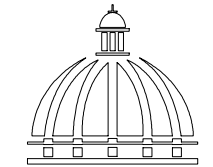
DETALLE ZAPATA COLUMNA C1 (Z1)



PLANTA ESTRUCTURAL DE CIMIENTOS - DUGOUT

ESC. 1:100

COMISION PRESIDENCIAL DE APOYO AL DESARROLLO PROVINCIAL CPADP



GOBIERNO DE LA REPUBLICA DOMINICANA

Ave. Dr. Delgado, Esq. Moises Garcia, Gazcue, Sto. Dgo., R.D. TEL.: (809)-364-2189 | FAX.: (809)- 688-1665 E-Mail: info@cpadp.gob.do

PROYECTO:

REHABILITACIÓN DE CLUB OLIMPIA

San Francisco de Macorís Provincia de Duarte República Dominicana

EQUIPO DE TRABAJO:

DISEÑO ARQUITECTÓNICO  
ARQ. MARIEL E. MONTILLA PEÑA  
codia

ENC. INGENIERÍA  
ING. JUNIOR MARTINEZ  
codia 00000

ESTRUCTURAL  
ING.  
codia 00000

ELÉCTRICO  
ING.  
codia 00000

HIDO-SANITARIO  
ING.  
codia 00000

SELLO DE APROBACIÓN

FECHA

CONTENIDO:

PLANTA ESTRUCTURAL DE CIMIENTOS

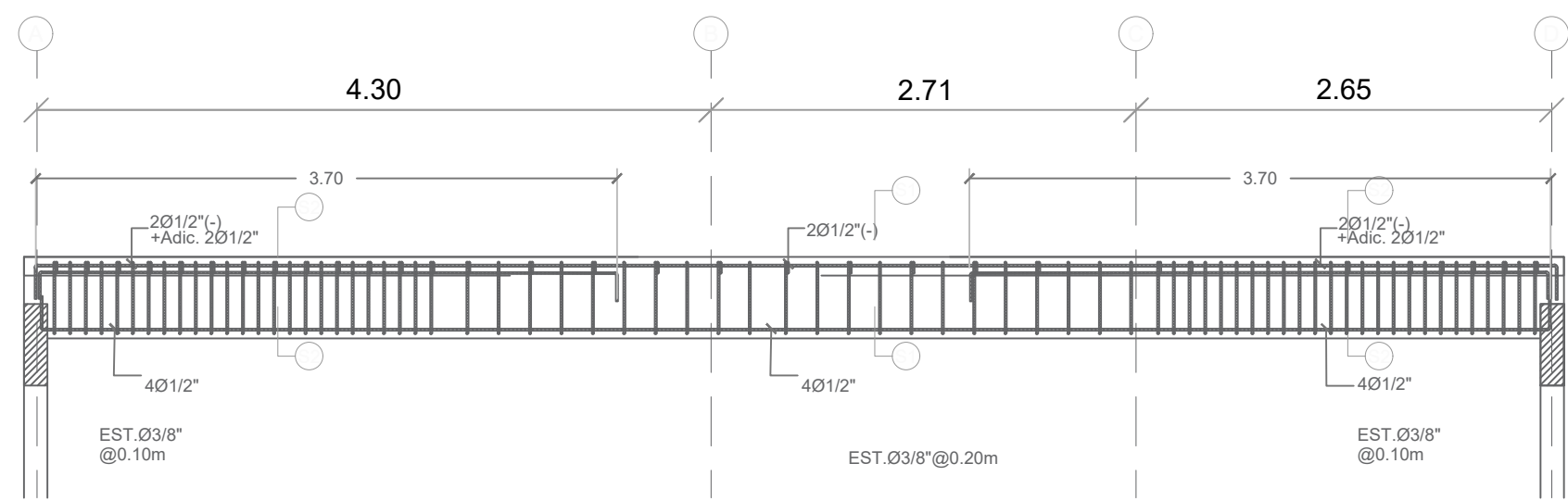
ESCALA:

1:75

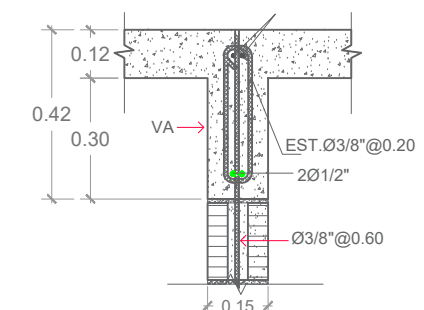
JUNIO 2021

NO. PÁGINA:

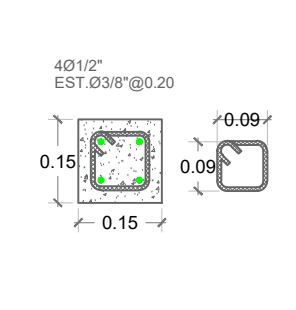
027



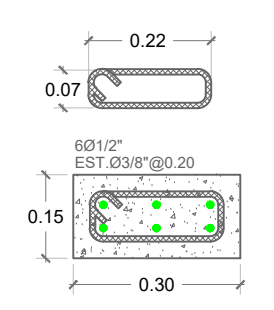
SECCION LONGITUDINAL VIGA 1



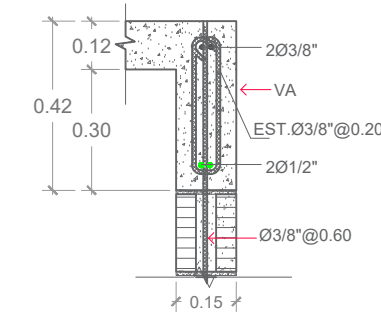
VIGA DE AMARRE (VA)



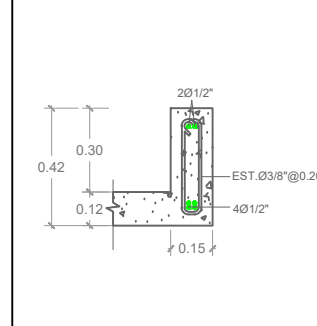
COLUMNA CA



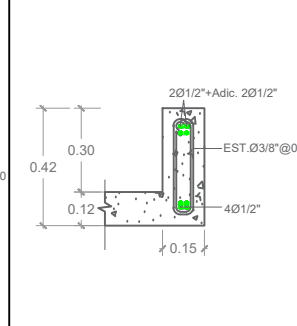
COLUMNA C1



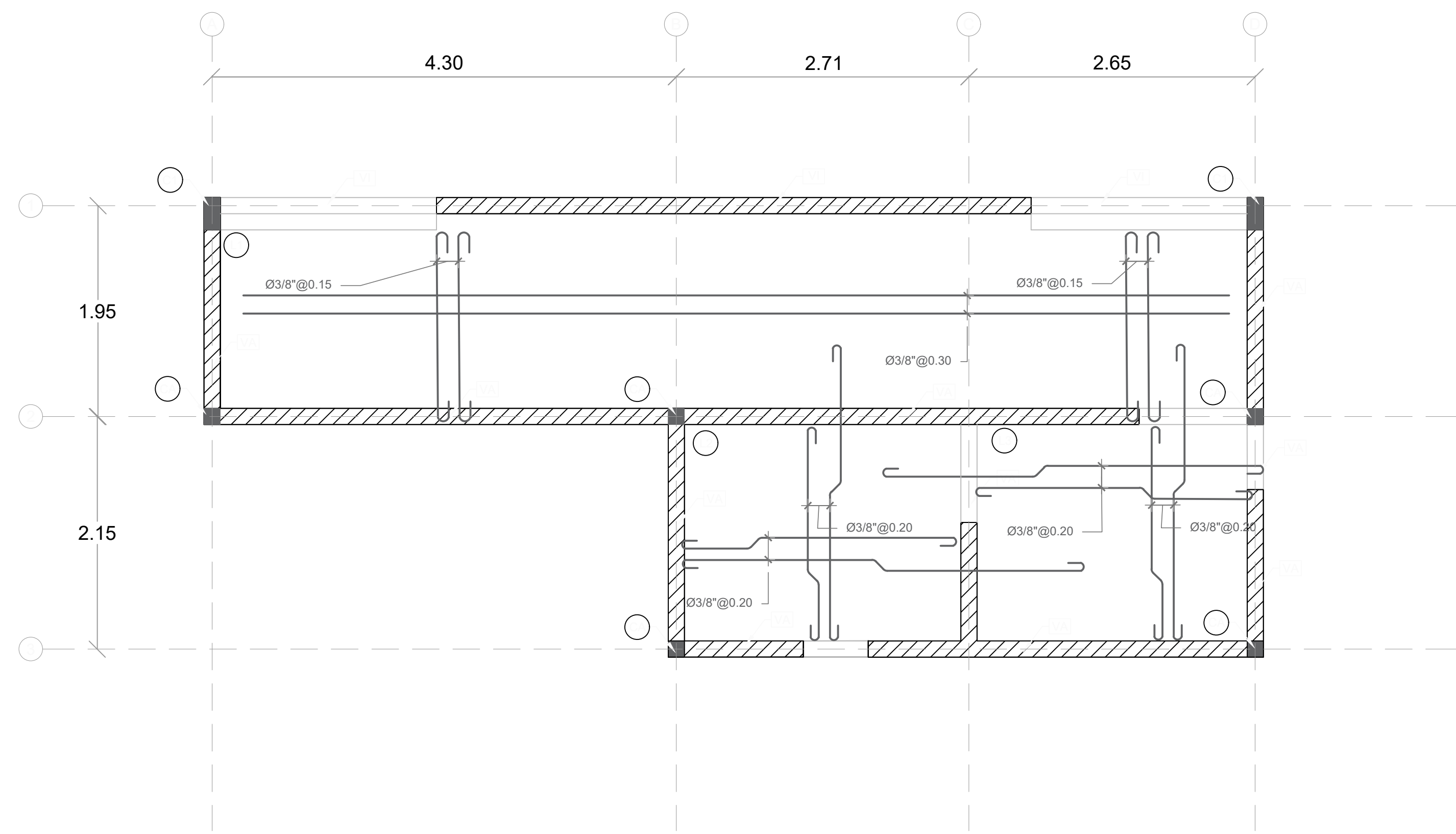
VIGA DE AMARRE (VA)



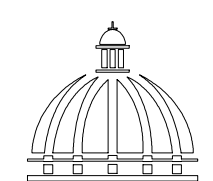
SECCION 1-1



SECCION 2-2



COMISION PRESIDENCIAL DE APOYO AL DESARROLLO PROVINCIAL CPADP



GOBIERNO DE LA REPUBLICA DOMINICANA

Ave. Dr. Delgado, Esq. Moises Garcia, Gazeue, Sto. Dgo., R.D.  
TEL.: (809)-364-2189 | FAX.: (809)- 688-1665  
E-Mail: info@cpadp.gob.do

PROYECTO:  
**REHABILITACIÓN DE CLUB OLIMPIA**

San Francisco de Macoris  
Provincia de Duarte  
República Dominicana

- EQUIPO DE TRABAJO:
- DISEÑO ARQUITECTÓNICO**  
ARQ. MARIEL E. MONTILLA PEÑA  
codia \_\_\_\_\_
  - ENC. INGENIERÍA**  
ING. JUNIOR MARTINEZ  
codia 00000 \_\_\_\_\_
  - ESTRUCTURAL**  
ING. \_\_\_\_\_  
codia 00000 \_\_\_\_\_
  - ELÉCTRICO**  
ING. \_\_\_\_\_  
codia 00000 \_\_\_\_\_
  - HIDRO-SANITARIO**  
ING. \_\_\_\_\_  
codia 00000 \_\_\_\_\_

SELLO DE APROBACIÓN

FECHA \_\_\_\_\_

CONTENIDO:  
**PLANTA ESTRUCTURAL DE TECHOS**

ESCALA:  
**1:50**

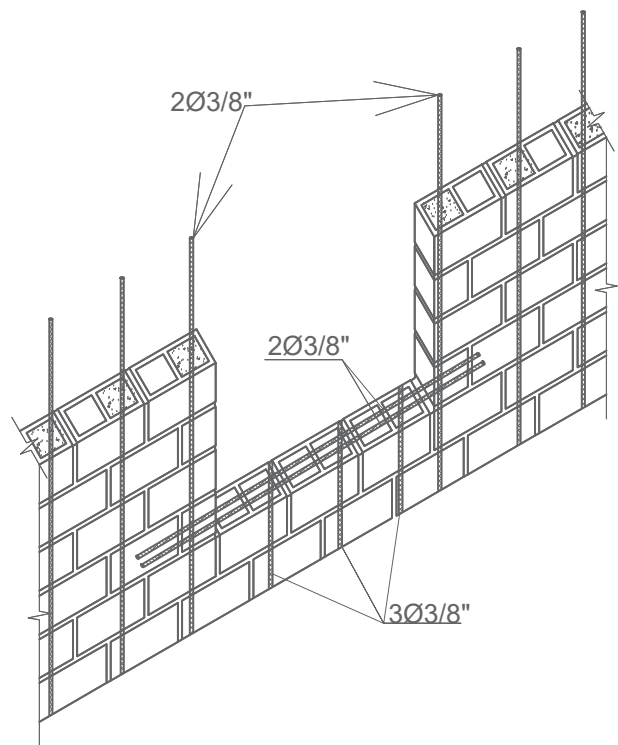
JUNIO 2021

NO. PÁGINA:  
**028**

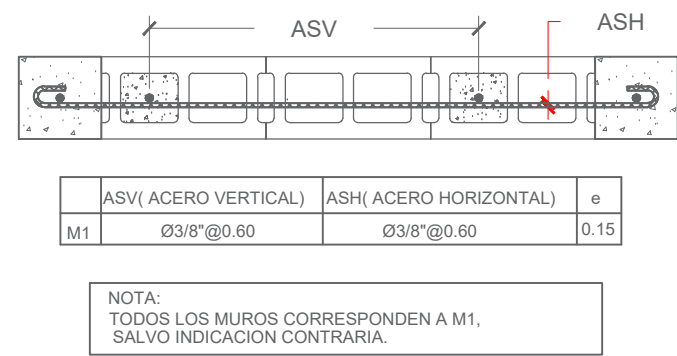


PLANTA ESTRUCTURAL DE TECHO - DUGOUT

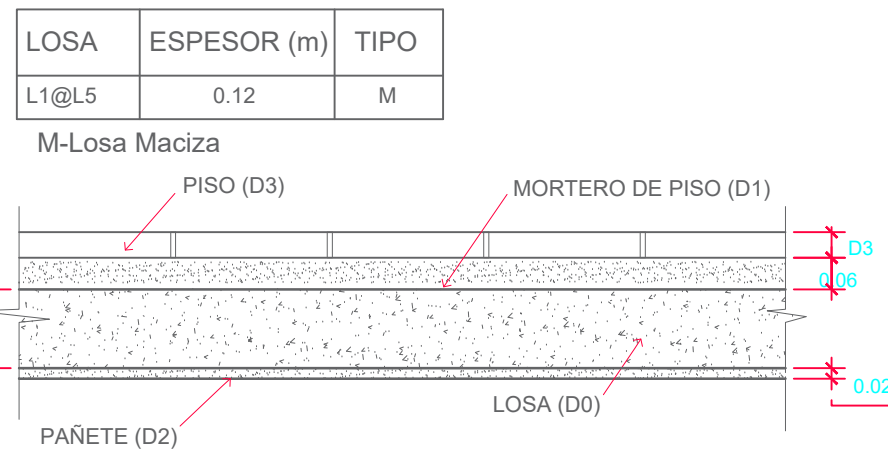
ESC. 1:50



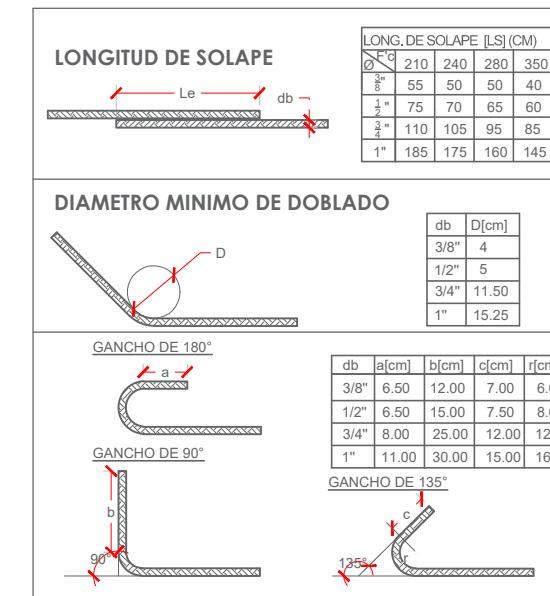
DETALLE REFUERZO ABERTURA VENTANA



DETALLE REFUERZO MAMPOSTERIA



DETALLE DE LOSAS



NOTA CARGA DE LOSAS:

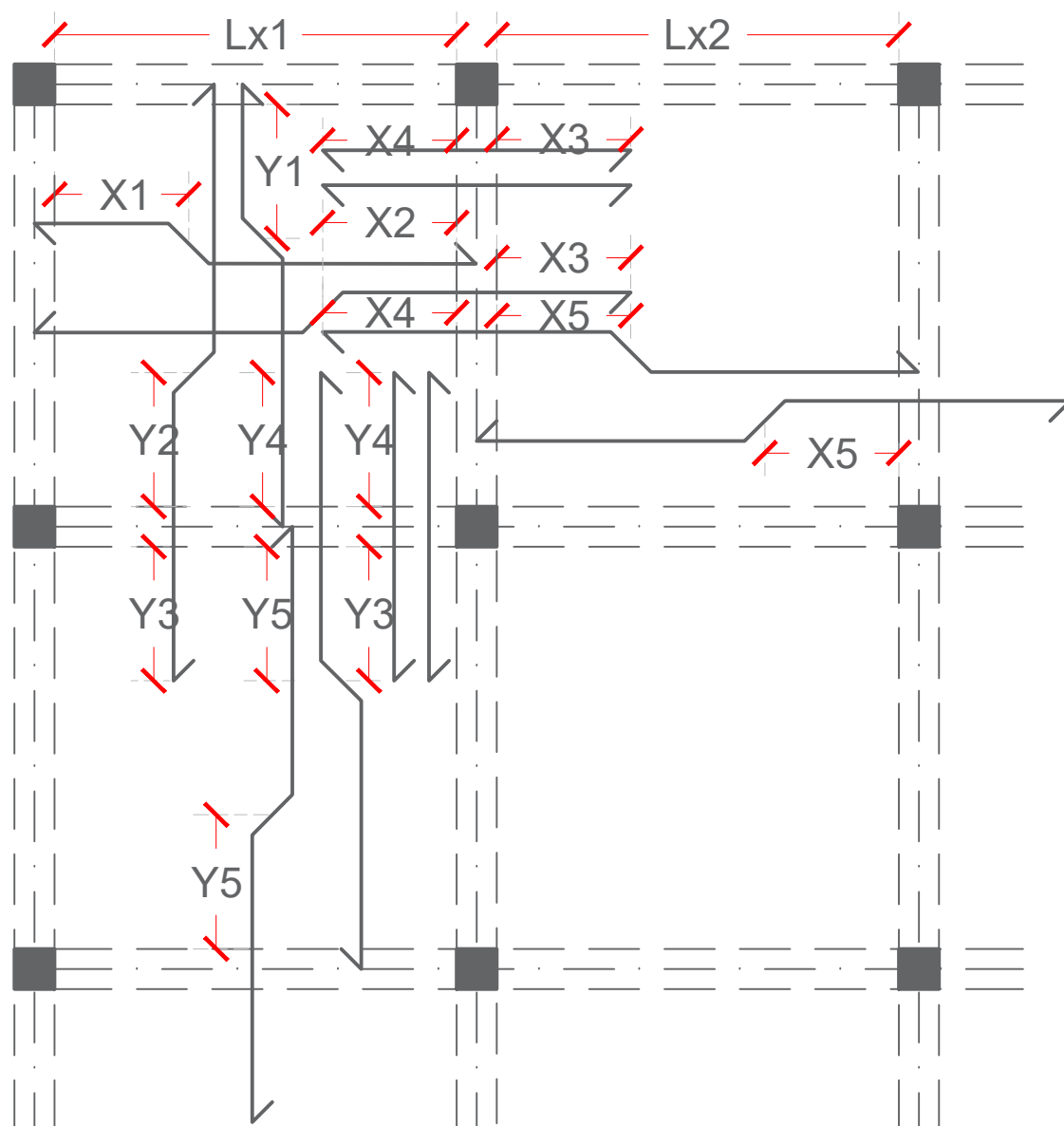
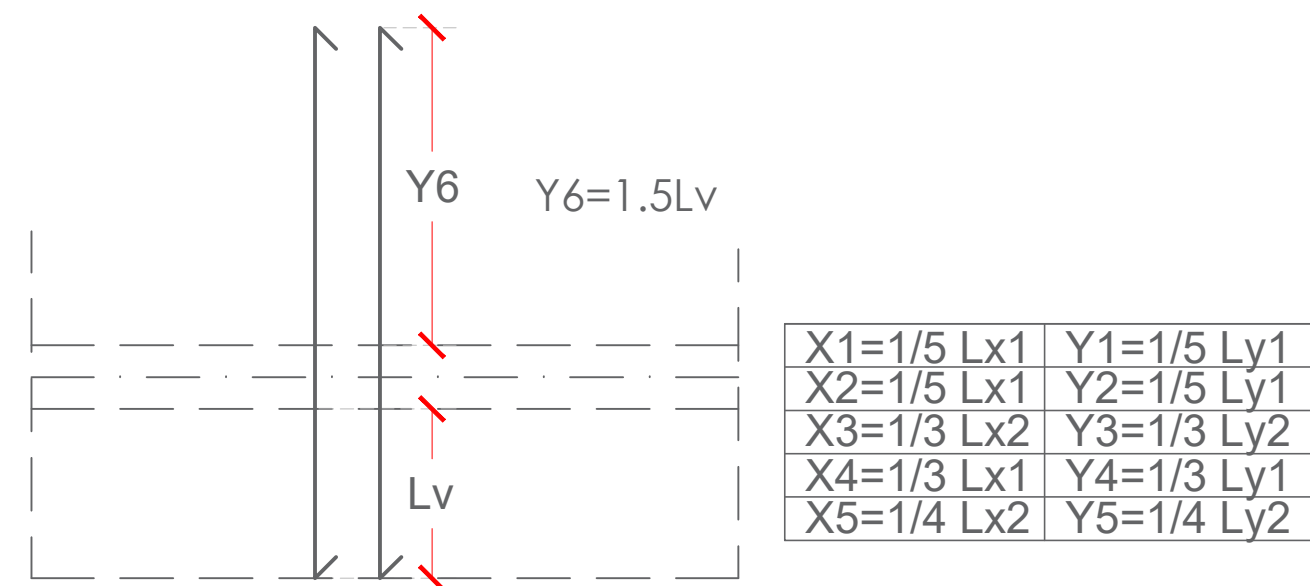
- 1) CARGAS DE SERVICIOS.
- 1-A) CARGAS MUERTAS.
- D0 = PESO PROPIO = 0.12m X 2400 Kg/m<sup>3</sup>
  - D0 = 288 Kg/m<sup>2</sup>
  - D1 = 0.06 m X 2100 Kg/m<sup>3</sup>
  - D1 = 126 Kg/m<sup>2</sup>
  - D2 = 0.02 m X 2100 Kg/m<sup>3</sup> = 42 Kg/m<sup>2</sup>
  - D3 = 20 Kg/m<sup>2</sup>
- 1-B) CARGAS VIVAS
- L1- HABITACIONES, PASILLO Y ESTAR
  - L2- BALCONES Y ESCALERAS
  - L1 = 200 Kg/m<sup>2</sup>
  - L2 = 400 Kg/m<sup>2</sup>

NOTA DE REFUERZOS

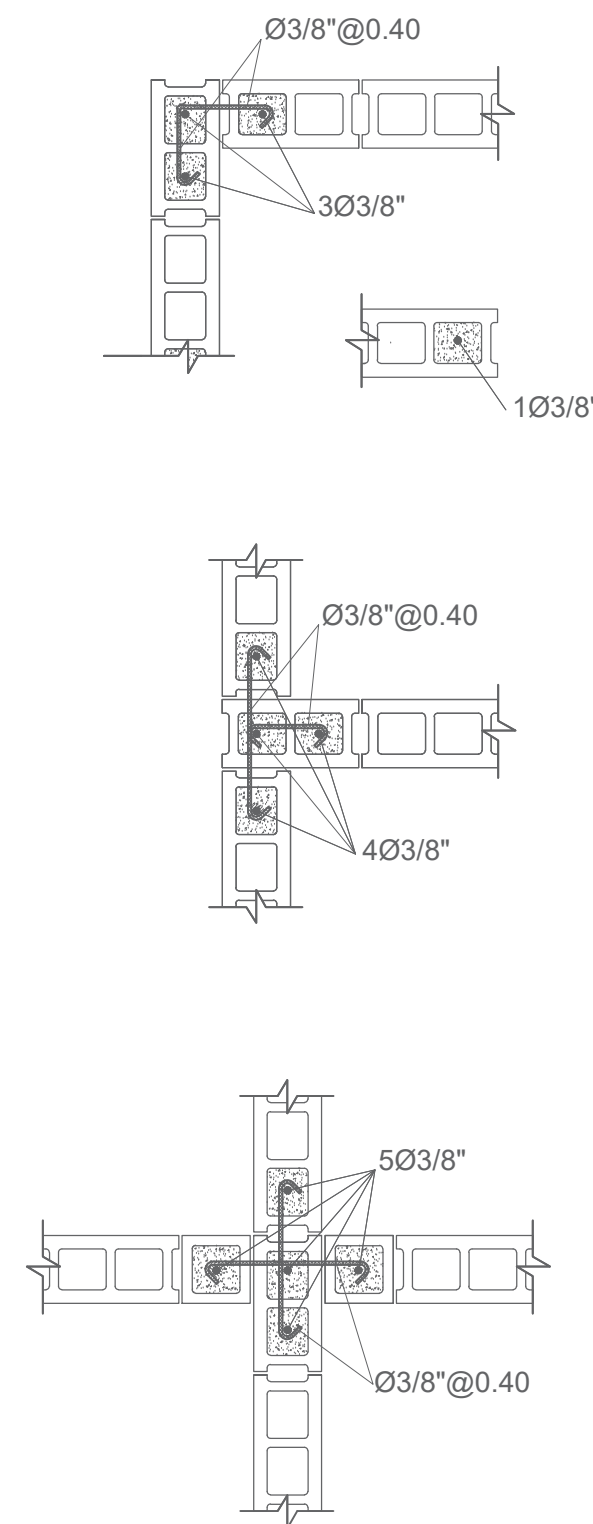
- 1-TODO ACERO LONGITUDINAL CORRESPONDE A Ø3/8". TODO ESPACIAMIENTO COLOCADO EN ACERO LONGITUDINAL CORRESPONDE 0.25, A MENOS QUE SE INDIQUE LO CONTRARIO.
- 2-TODO ACERO ADICIONAL CORRESPONDE A Ø3/8". TODO ESPACIAMIENTO COLOCADO EN ACERO ADICIONAL CORRESPONDE 0.50, A MENOS QUE SE INDIQUE LO CONTRARIO.
- 3-EL ACERO DE REFUERZO A SER COLOCADO PRIMERO SERA AQUEL CON MENOR ESPACIAMIENTO.

CALIDAD DE LOS MATERIALES

- Concreto:  
F'c= 210 Kg/cm<sup>2</sup>
- Barra de refuerzo corrugado (Varillas)  
Fy= 4,200 Kg/cm<sup>2</sup> (Grado 60)
- Malla Electrosoldada  
Fy= 5,600 Kg/cm<sup>2</sup> (Grado 80)
- Bloques de concreto  
Fb≥ 60 Kg/cm<sup>2</sup>.
- Mortero en junta  
F'j≥ 80 Kg/cm<sup>2</sup>
- Hormigón en cámara  
F'cm≥ 120 Kg/cm<sup>2</sup>.

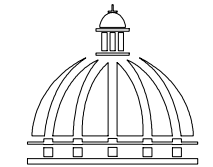


1 00 PLANTA ESTRUCTURAL DE TECHO - DUGOUT  
ESC. 1:50



DETALLE INTERSECCIONES DE MURO

COMISION PRESIDENCIAL DE APOYO AL DESARROLLO PROVINCIAL CPADP



GOBIERNO DE LA REPUBLICA DOMINICANA

Ave. Dr. Delgado, Esq. Moises Garcia, Gazcue, Sto. Dgo., R.D.  
TEL.: (809)-364-2189 | FAX.: (809)- 688-1665  
E-Mail: info@cpadp.gob.do

PROYECTO:

REHABILITACIÓN DE CLUB OLIMPIA

San Francisco de Macoris  
Provincia de Duarte  
República Dominicana

EQUIPO DE TRABAJO:

DISEÑO ARQUITECTÓNICO  
ARQ. MARIEL E. MONTILLA PEÑA  
codia

ENC. INGENIERÍA

ING. JUNIOR MARTINEZ  
codia 00000

ESTRUCTURAL

ING. codia 00000

ELÉCTRICO

ING. codia 00000

HIDRO-SANITARIO

ING. codia 00000

SELLO DE APROBACIÓN

FECHA

CONTENIDO:

DETALLES ESTRUCTURALES

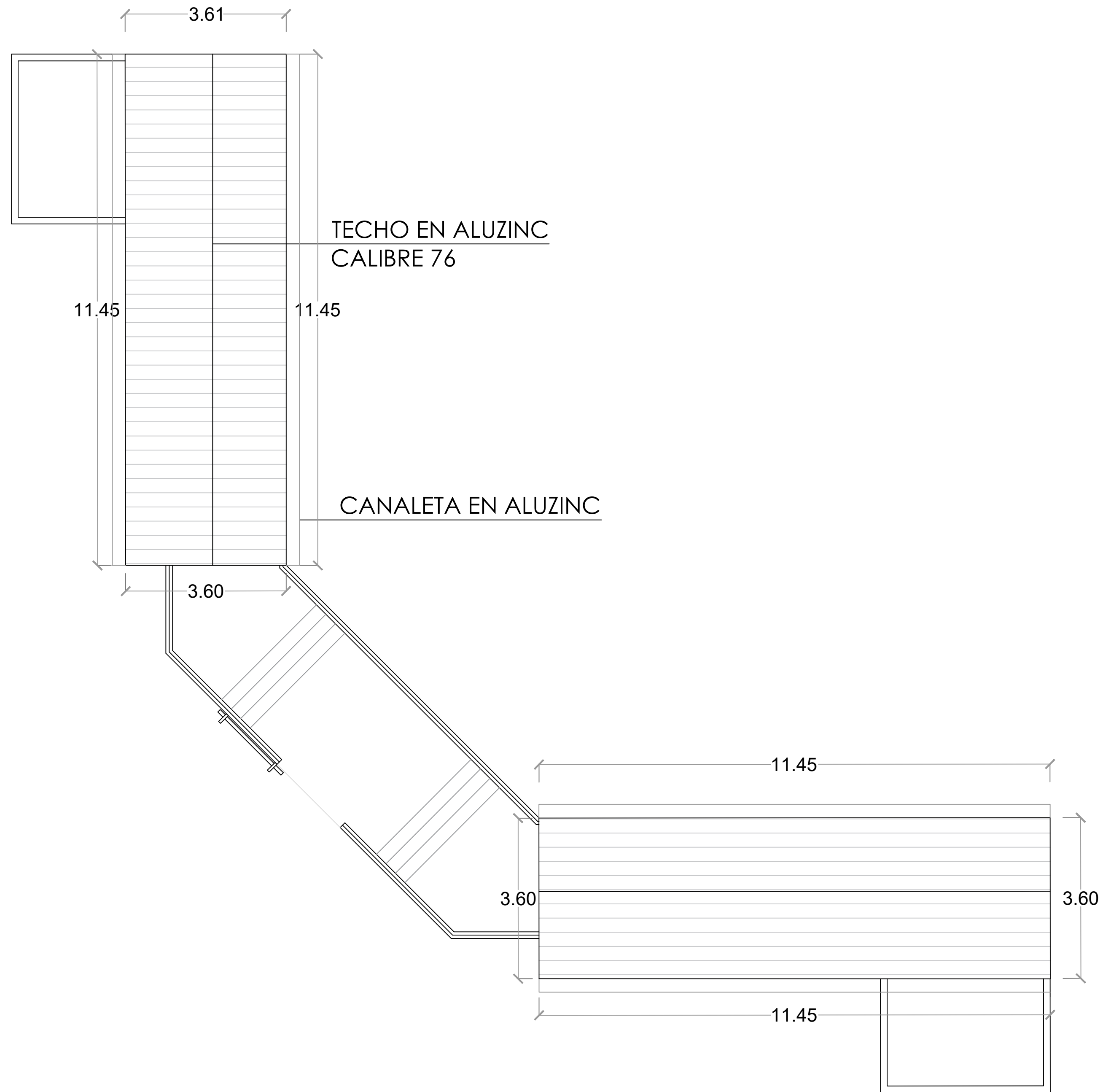
ESCALA:

1:50

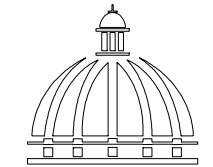
JUNIO 2021

NO. PÁGINA:

029



COMISION PRESIDENCIAL DE APOYO  
AL DESARROLLO PROVINCIAL  
CPADP



GOBIERNO DE LA  
REPÚBLICA DOMINICANA

Ave. Dr. Delgado, Esq. Moises Garcia,  
Gazcue, Sto. Dgo., R.D.  
TEL.: (809)-364-2189 | FAX.: (809)- 688-1665  
E-Mail: info@cpadp.gob.do

PROYECTO:

**REHABILITACIÓN DE CLUB OLIMPIA**

San Francisco de Macoris  
Provincia de Duarte  
República Dominicana

EQUIPO DE TRABAJO:

**DISEÑO ARQUITECTÓNICO**  
ARQ. MARIEL E. MONTILLA PEÑA  
codia \_\_\_\_\_

**ENC. INGENIERÍA**  
ING. JUNIOR MARTINEZ  
codia 00000 \_\_\_\_\_

**ESTRUCTURAL**  
ING. \_\_\_\_\_  
codia 00000 \_\_\_\_\_

**ELÉCTRICO**  
ING. \_\_\_\_\_  
codia 00000 \_\_\_\_\_

**HIDRO-SANITARIO**  
ING. \_\_\_\_\_  
codia 00000 \_\_\_\_\_

SELLO DE APROBACIÓN

FECHA \_\_\_\_\_

CONTENIDO:

**PLANTA DE TECHOS GRADA**

ESCALA:

**1:100**

JUNIO 2021

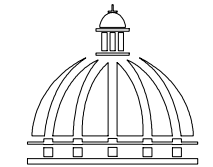
NO. PÁGINA:

**030**



PLANTA DE TECHOS - GRADAS

ESC. 1:100



PROYECTO:

**REHABILITACIÓN DE CLUB OLIMPIA**

San Francisco de Macorís  
Provincia de Duarte  
República Dominicana

EQUIPO DE TRABAJO:

**DISEÑO ARQUITECTÓNICO**  
ARQ. MARIEL E. MONTILLA PEÑA  
codia \_\_\_\_\_

**ENC. INGENIERÍA**  
ING. JUNIOR MARTINEZ  
codia 00000 \_\_\_\_\_

**ESTRUCTURAL**  
ING. \_\_\_\_\_  
codia 00000 \_\_\_\_\_

**ELÉCTRICO**  
ING. \_\_\_\_\_  
codia 00000 \_\_\_\_\_

**HIDRO-SANITARIO**  
ING. \_\_\_\_\_  
codia 00000 \_\_\_\_\_

SELLO DE APROBACIÓN

FECHA \_\_\_\_\_

CONTENIDO:

**PLANTA ARQUITECTONICA DE LOSAS GRADA**

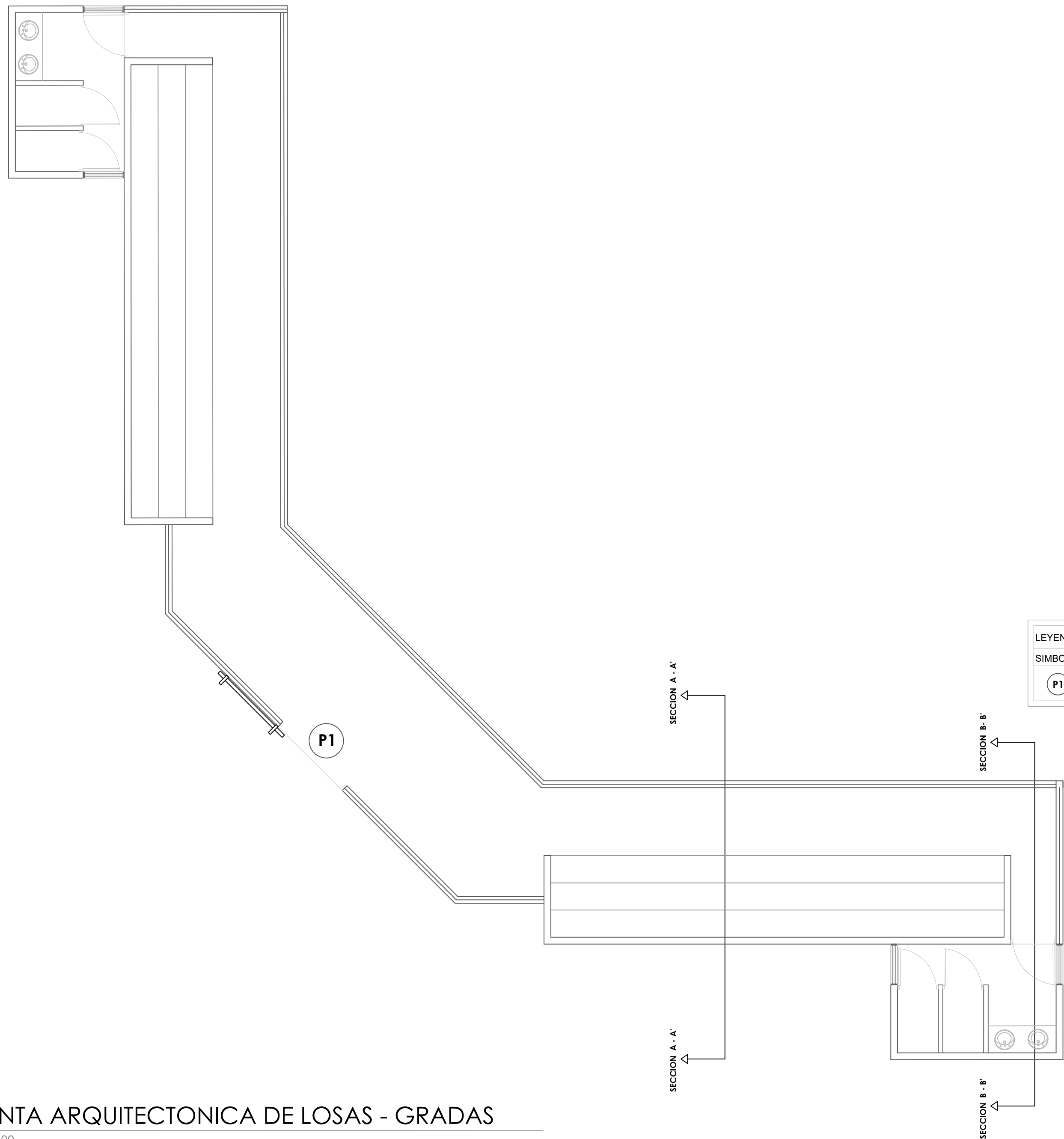
ESCALA:

**1:100**

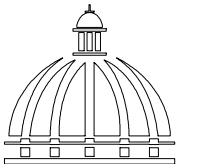
JUNIO 2021

NO. PÁGINA:

**031**



LEYENDA ZONIFICACION DE LOGOS		
SIMBOLO	DESCRIPCION	CANTIDAD
(P1)	PUERTA CORREDIZA MALLA CICLONICA Dim= 2.00 M X 1.80 M	1



PROYECTO:  
**REHABILITACIÓN DE CLUB OLIMPIA**

San Francisco de Macorís  
Provincia de Duarte  
República Dominicana

EQUIPO DE TRABAJO:

**DISEÑO ARQUITECTÓNICO**  
ARQ. MARIEL E. MONTILLA PEÑA  
codia \_\_\_\_\_

**ENC. INGENIERÍA**  
ING. JUNIOR MARTINEZ  
codia 00000 \_\_\_\_\_

**ESTRUCTURAL**  
ING. \_\_\_\_\_  
codia 00000 \_\_\_\_\_

**ELÉCTRICO**  
ING. \_\_\_\_\_  
codia 00000 \_\_\_\_\_

**HIDRO-SANITARIO**  
ING. \_\_\_\_\_  
codia 00000 \_\_\_\_\_

SELLO DE APROBACIÓN

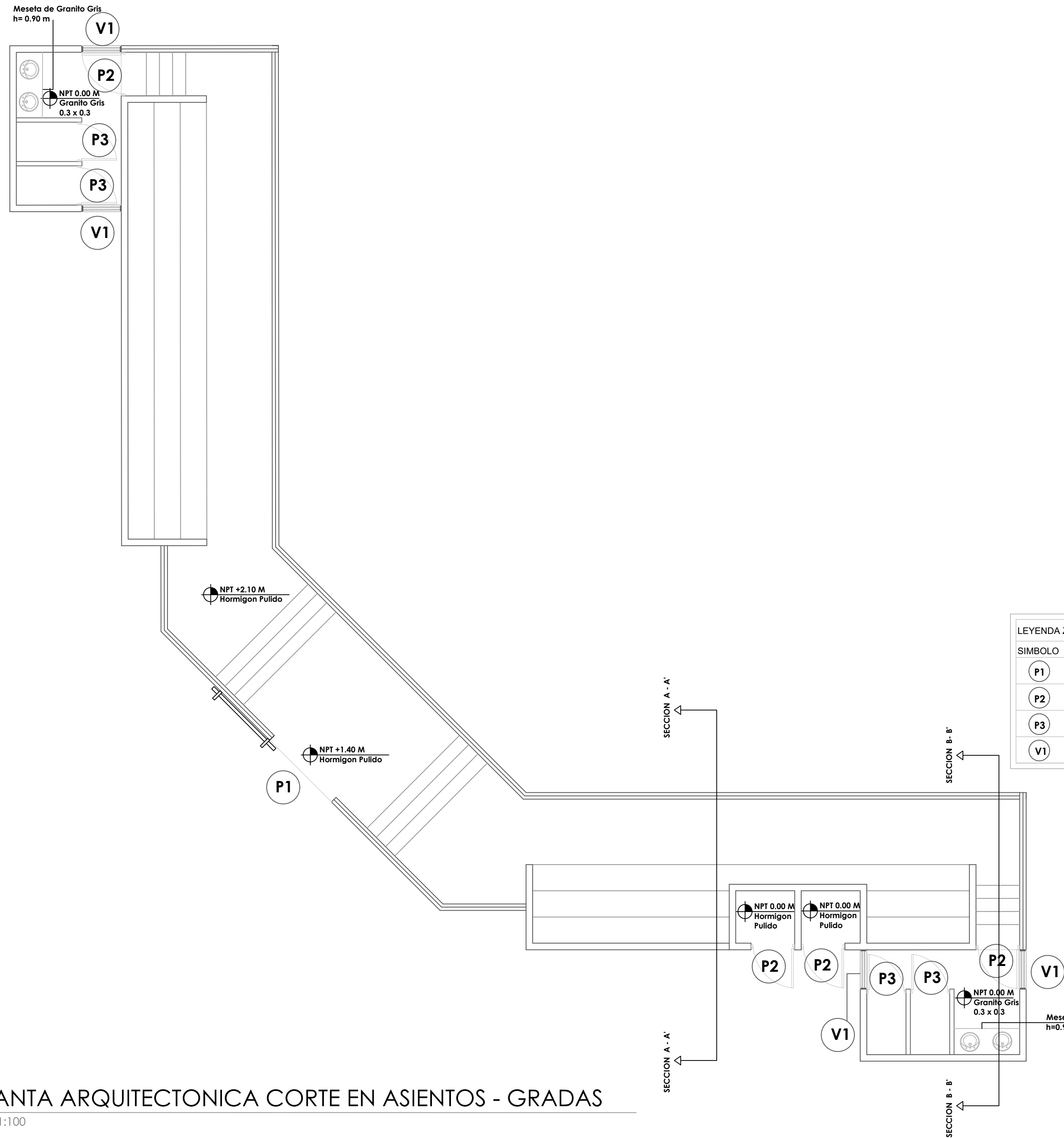
FECHA \_\_\_\_\_

CONTENIDO:  
**PLANTA ARQUITECTONICA  
CORTE EN ASIENTOS  
GRADA**

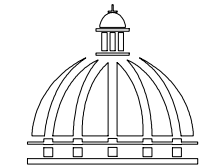
ESCALA:  
**1:100**

JUNIO 2021

NO. PÁGINA:  
**032**



LEYENDA ZONIFICACION DE LOGOS		
SIMBOLO	DESCRIPCION	CANTIDAD
P1	PUERTA CORREDIZA MALLA CICLONICA Dim= 2.00 M X 1.90 M	1
P2	PUERTA POLIMETALICA Dim= 1.00 M X 2.10 M	4
P3	PUERTA POLIMETALICA Dim= 0.90 M X 1.60 M	4
V1	VENTANA CELOSIA METALICA Dim= 0.90M x 0.60M	2



PROYECTO:

**REHABILITACIÓN DE CLUB OLIMPIA**

San Francisco de Macorís  
Provincia de Duarte  
República Dominicana

EQUIPO DE TRABAJO:

**DISEÑO ARQUITECTÓNICO**  
ARQ. MARIEL E. MONTILLA PEÑA  
codia \_\_\_\_\_

**ENC. INGENIERÍA**  
ING. JUNIOR MARTINEZ  
codia 00000 \_\_\_\_\_

**ESTRUCTURAL**  
ING. \_\_\_\_\_  
codia 00000 \_\_\_\_\_

**ELÉCTRICO**  
ING. \_\_\_\_\_  
codia 00000 \_\_\_\_\_

**HIDRO-SANITARIO**  
ING. \_\_\_\_\_  
codia 00000 \_\_\_\_\_

SELLO DE APROBACIÓN

FECHA \_\_\_\_\_

CONTENIDO:

**PLANTA DIMENSIONADA**

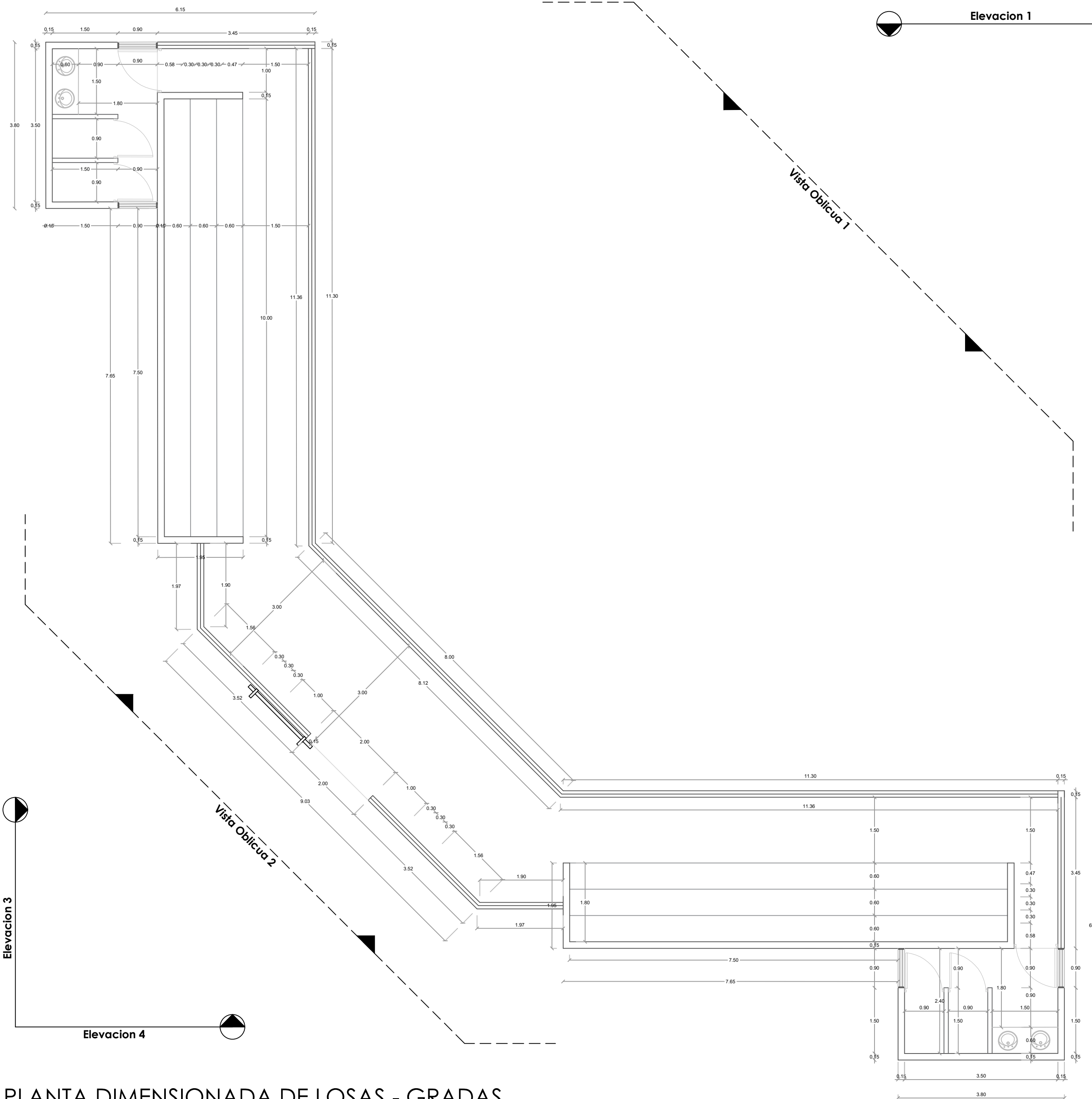
ESCALA:

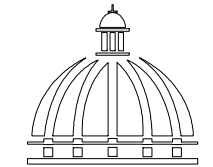
**1:100**

JUNIO 2021

NO. PÁGINA:

**033**





PROYECTO:

**REHABILITACIÓN DE CLUB OLIMPIA**

San Francisco de Macorís  
Provincia de Duarte  
República Dominicana

EQUIPO DE TRABAJO:

**DISEÑO ARQUITECTÓNICO**  
ARQ. MARIEL E. MONTILLA PEÑA  
codia \_\_\_\_\_

**ENC. INGENIERÍA**  
ING. JUNIOR MARTINEZ  
codia 00000 \_\_\_\_\_

**ESTRUCTURAL**  
ING. \_\_\_\_\_  
codia 00000 \_\_\_\_\_

**ELÉCTRICO**  
ING. \_\_\_\_\_  
codia 00000 \_\_\_\_\_

**HIDRO-SANITARIO**  
ING. \_\_\_\_\_  
codia 00000 \_\_\_\_\_

SELLO DE APROBACIÓN

FECHA \_\_\_\_\_

CONTENIDO:

**PLANTA DIMENSIONADA CORTE EN ASIENTOS GRADA**

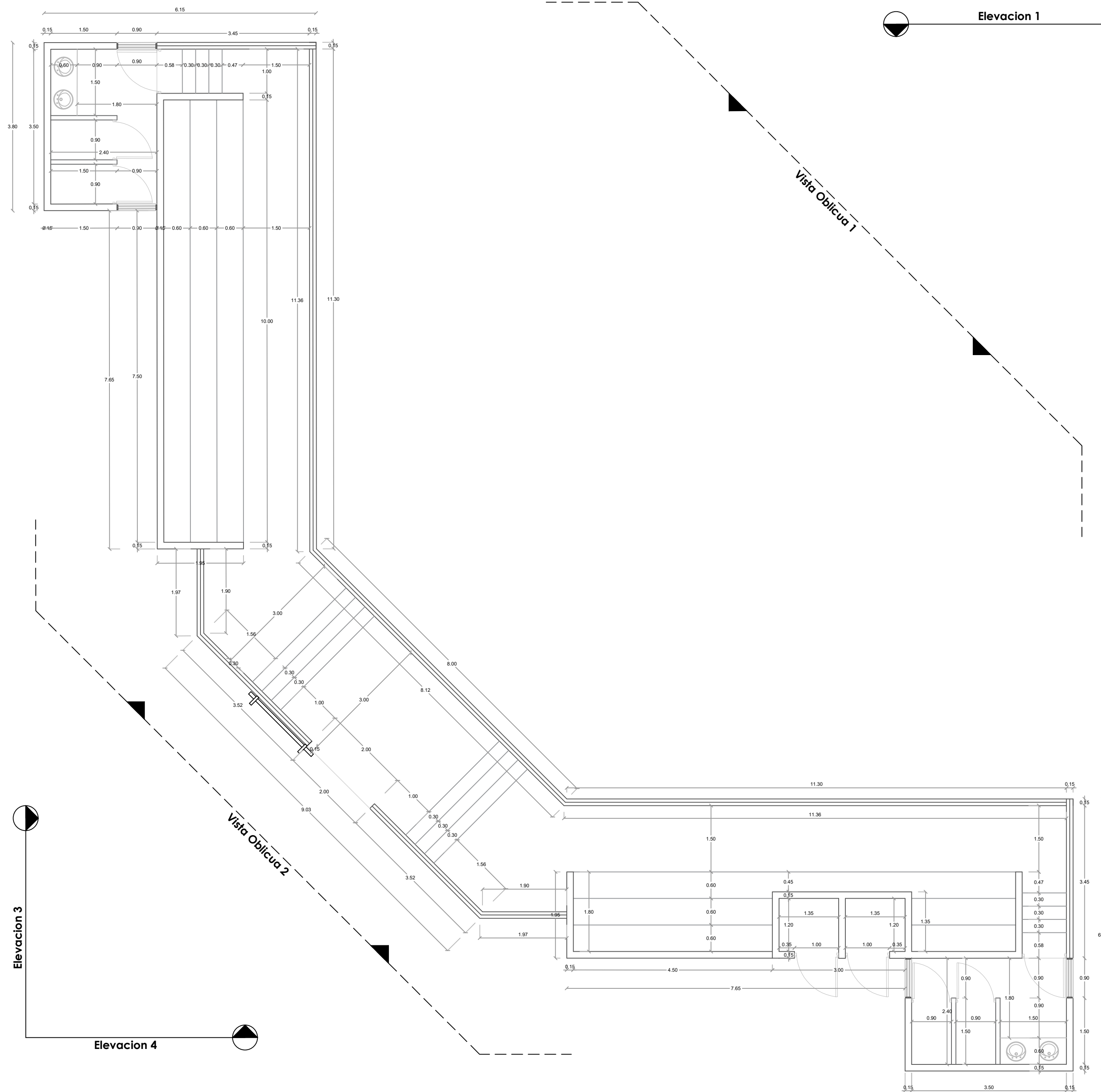
ESCALA:

**1:100**

JUNIO 2021

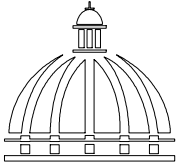
NO. PÁGINA:

**034**









PROYECTO:

**REHABILITACIÓN DE CLUB OLIMPIA**

San Francisco de Macorís  
Provincia de Duarte  
República Dominicana

EQUIPO DE TRABAJO:

**DISEÑO ARQUITECTÓNICO**  
ARQ. MARIEL E. MONTILLA PEÑA  
codia

**ENC. INGENIERÍA**  
ING. JUNIOR MARTINEZ  
codia 00000

**ESTRUCTURAL**  
ING.  
codia 00000

**ELÉCTRICO**  
ING.  
codia 00000

**HIDRO-SANITARIO**  
ING.  
codia 00000

SELLO DE APROBACIÓN

FECHA

CONTENIDO:

**ELEVACIONES 1 Y 2 GRADA**

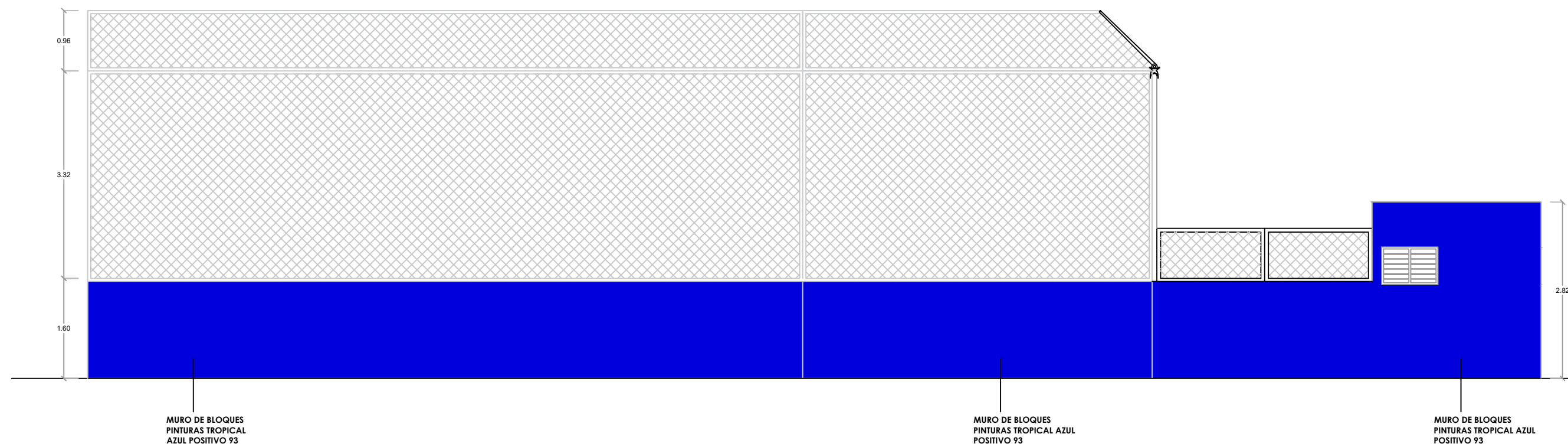
ESCALA:

**1:100**

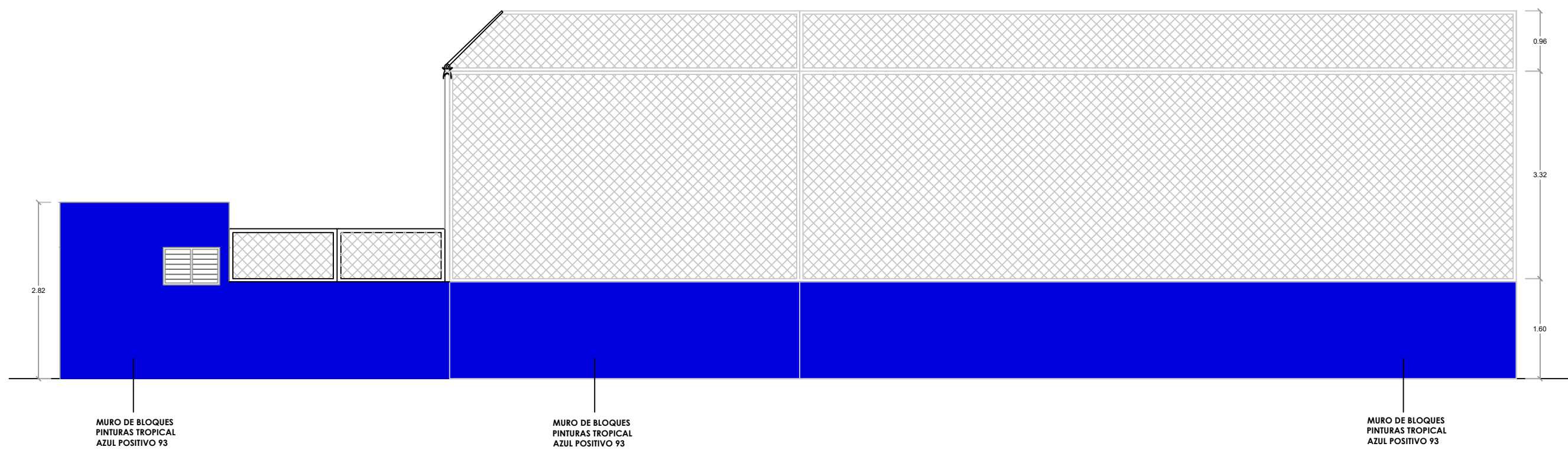
JUNIO 2021

NO. PÁGINA:

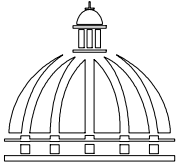
**037**



**1**  
00  
**ELEVACION 1 - GRADAS**  
ESC. 1:100



**1**  
00  
**ELEVACION 2 - GRADAS**  
ESC. 1:100



PROYECTO:

**REHABILITACIÓN DE CLUB OLIMPIA**

San Francisco de Macorís  
Provincia de Duarte  
República Dominicana

EQUIPO DE TRABAJO:

**DISEÑO ARQUITECTÓNICO**  
ARQ. MARIEL E. MONTILLA PEÑA  
codia

**ENC. INGENIERÍA**  
ING. JUNIOR MARTINEZ  
codia 00000

**ESTRUCTURAL**  
ING.  
codia 00000

**ELÉCTRICO**  
ING.  
codia 00000

**HIDRO-SANITARIO**  
ING.  
codia 00000

SELLO DE APROBACIÓN

FECHA

CONTENIDO:

**ELEVACIONES 1 Y 2 GRADAS**

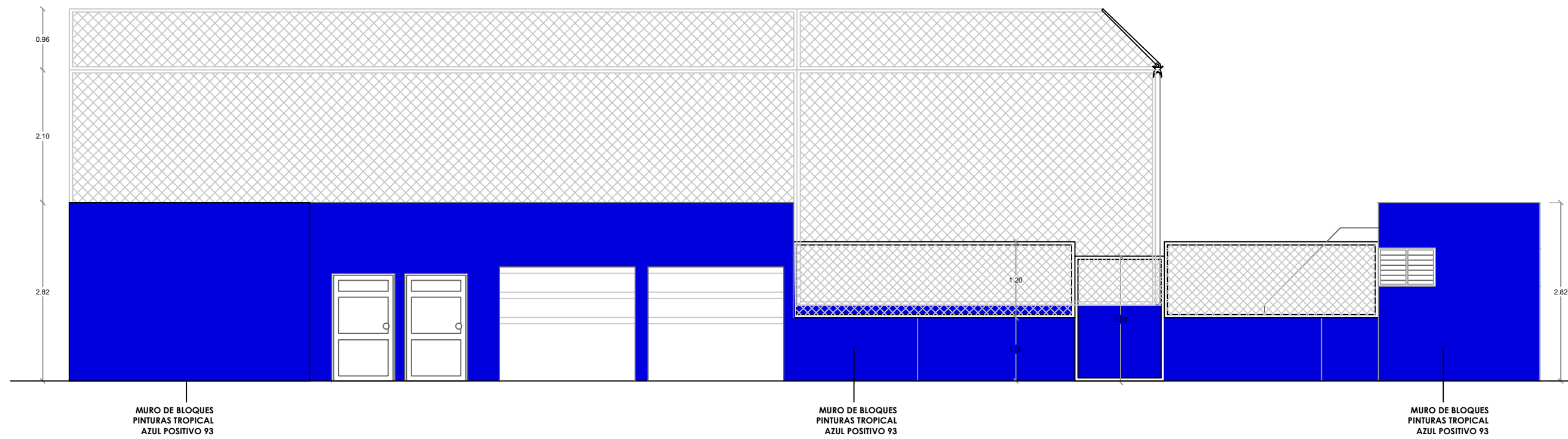
ESCALA:

**1:100**

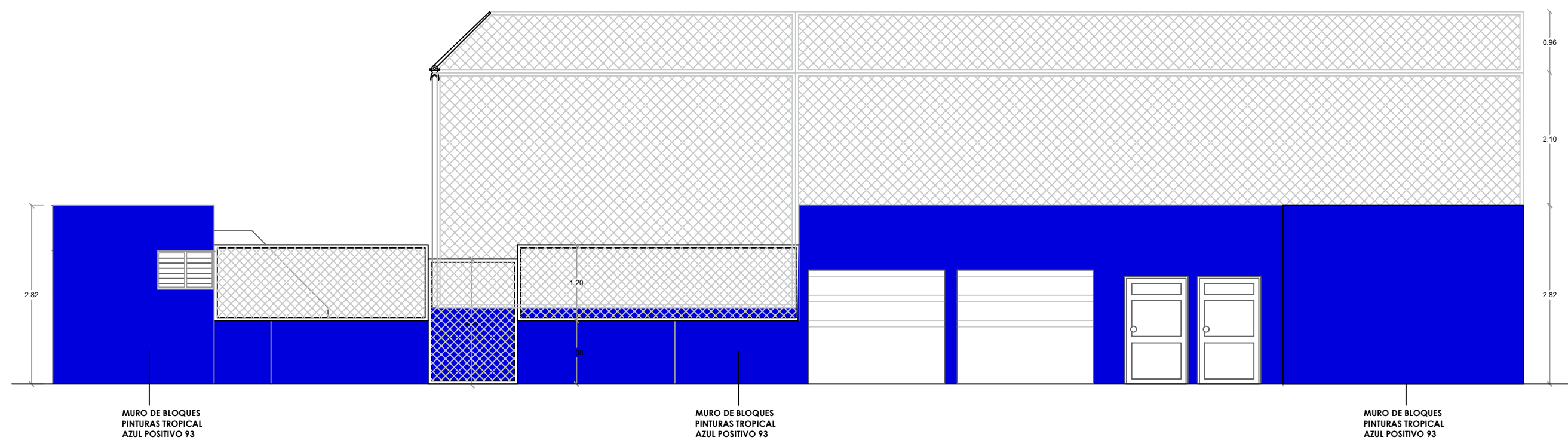
JUNIO 2021

NO. PÁGINA:

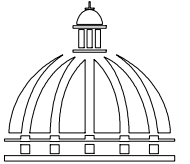
**038**



1  
00  
**ELEVACION 3 - GRADAS**  
ESC. 1:100



1  
00  
**ELEVACION 4 - GRADAS**  
ESC. 1:100



PROYECTO:

**REHABILITACIÓN DE CLUB OLIMPIA**

San Francisco de Macorís  
Provincia de Duarte  
República Dominicana

EQUIPO DE TRABAJO:

**DISEÑO ARQUITECTÓNICO**  
ARQ. MARIEL E. MONTILLA PEÑA  
codia \_\_\_\_\_

**ENC. INGENIERÍA**  
ING. JUNIOR MARTINEZ  
codia 00000 \_\_\_\_\_

**ESTRUCTURAL**  
ING. \_\_\_\_\_  
codia 00000 \_\_\_\_\_

**ELÉCTRICO**  
ING. \_\_\_\_\_  
codia 00000 \_\_\_\_\_

**HIDRO-SANITARIO**  
ING. \_\_\_\_\_  
codia 00000 \_\_\_\_\_

SELLO DE APROBACIÓN

FECHA \_\_\_\_\_

CONTENIDO:

**VISTAS OBLICUAS GRADAS**

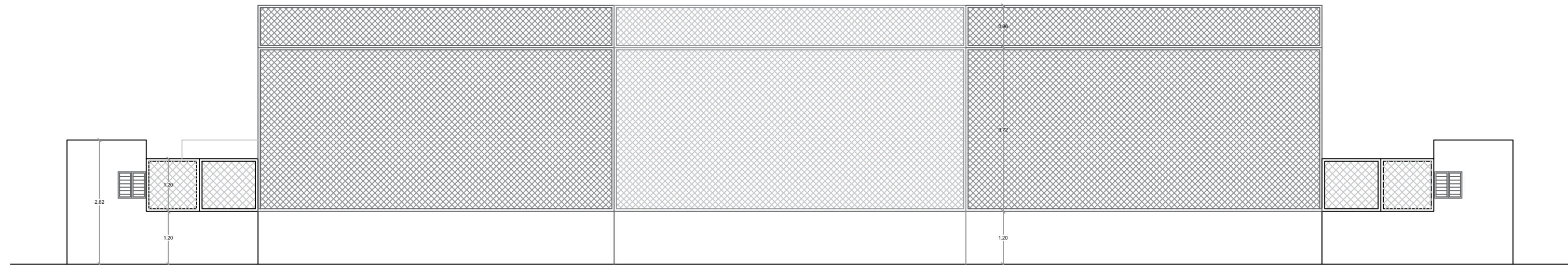
ESCALA:

**1:125**

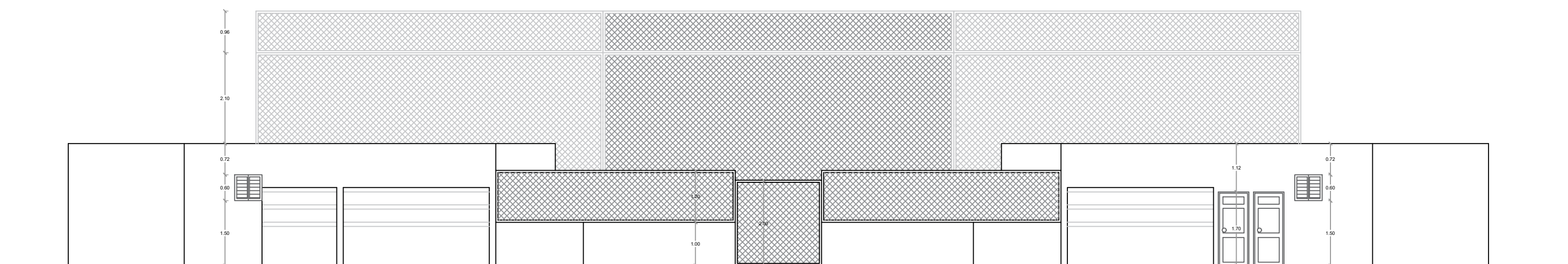
JUNIO 2021

NO. PÁGINA:

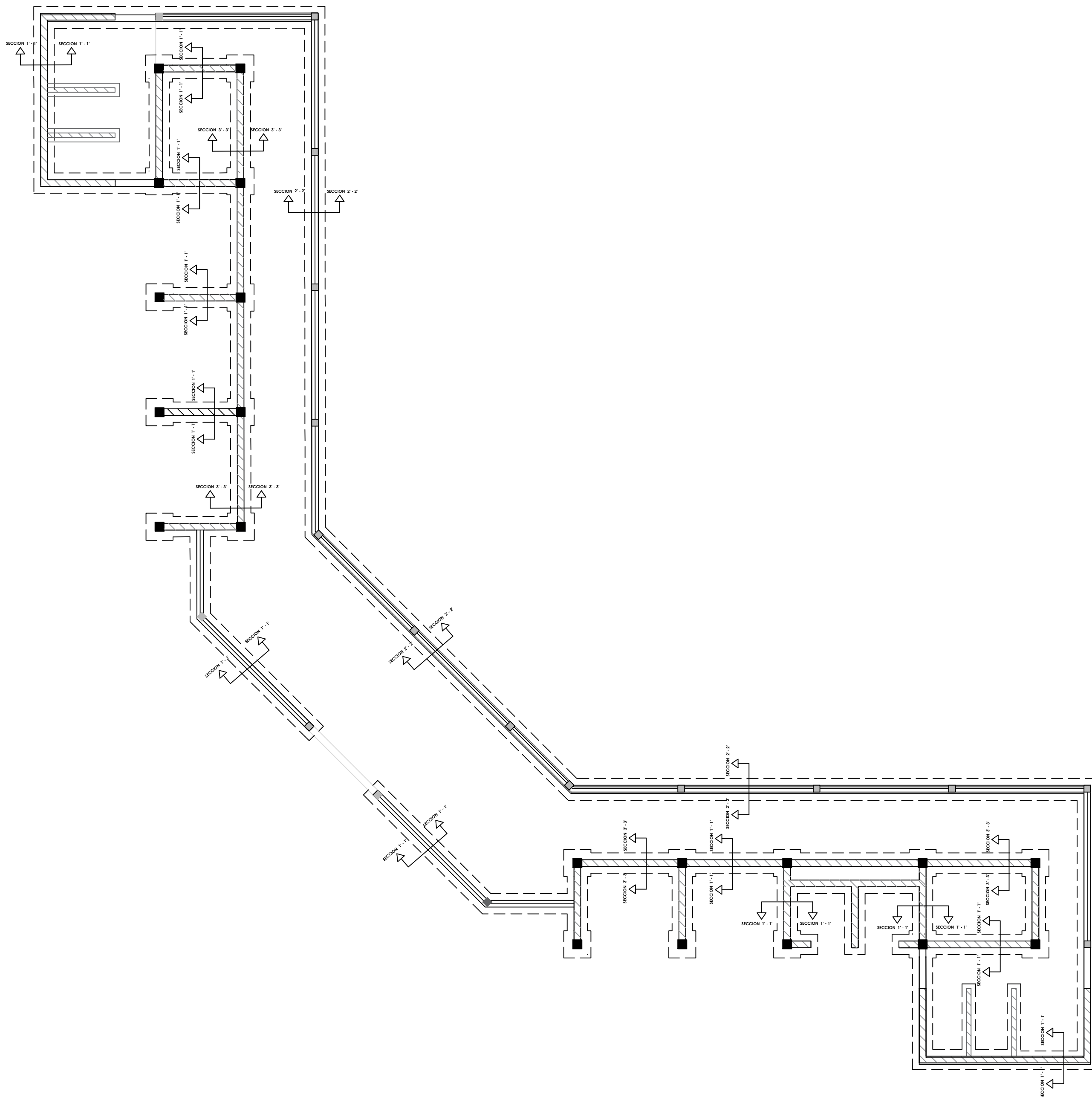
**039**



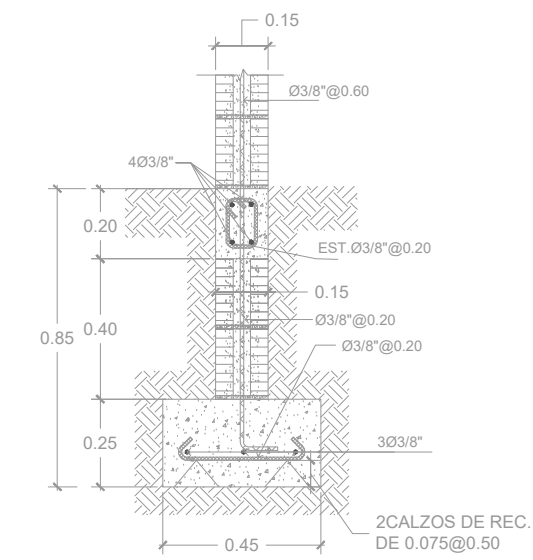
**1**  
00  
**VISTA OBLICUA 1**  
ESC. 1:125



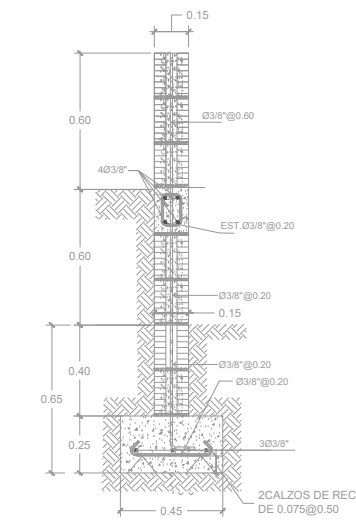
**1**  
00  
**VISTA OBLICUA 2**  
ESC. 1:125



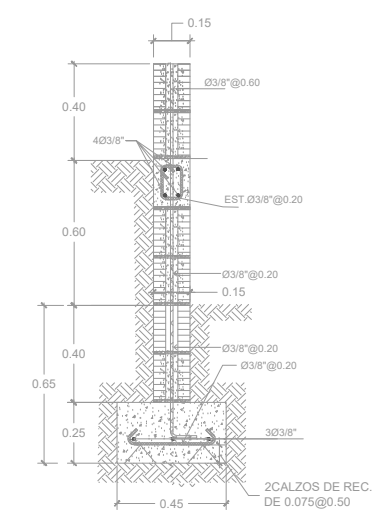
DETALLE DE ZAPATA



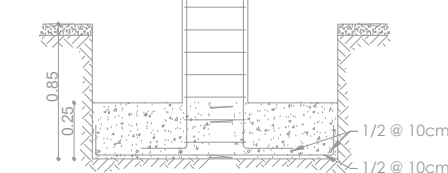
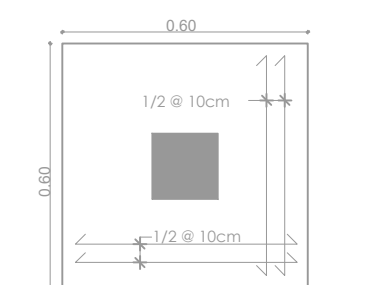
SECCION 1-1



SECCION 2-2

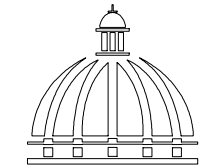


SECCION 3-3



DETALLE ZAPATA COLUMNA C1 (Z1) GRADAS

COMISION PRESIDENCIAL DE APOYO AL DESARROLLO PROVINCIAL CPADP



GOBIERNO DE LA REPUBLICA DOMINICANA

Ave. Dr. Delgado, Esq. Moises Garcia, Gazcue, Sto. Dgo., R.D.  
TEL.: (809)-364-2189 | FAX.: (809)- 688-1665  
E-Mail: info@cpadp.gob.do

PROYECTO:  
**REHABILITACIÓN DE CLUB OLIMPIA**

San Francisco de Macoris  
Provincia de Duarte  
República Dominicana

EQUIPO DE TRABAJO:  
**DISEÑO ARQUITECTÓNICO**  
ARQ. MARIEL E. MONTILLA PEÑA  
codia

**ENC. INGENIERÍA**  
ING. JUNIOR MARTINEZ  
codia 00000

**ESTRUCTURAL**  
ING. codia 00000

**ELÉCTRICO**  
ING. codia 00000

**HIDRO-SANITARIO**  
ING. codia 00000

SELLO DE APROBACIÓN

FECHA

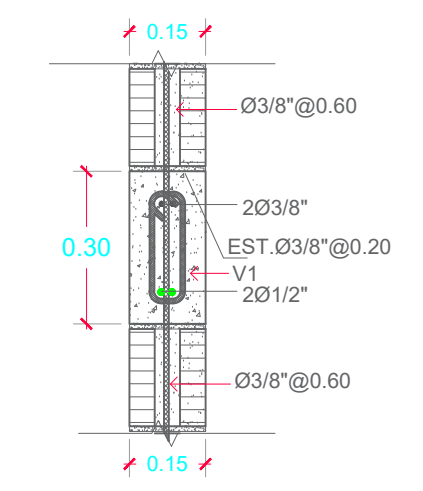
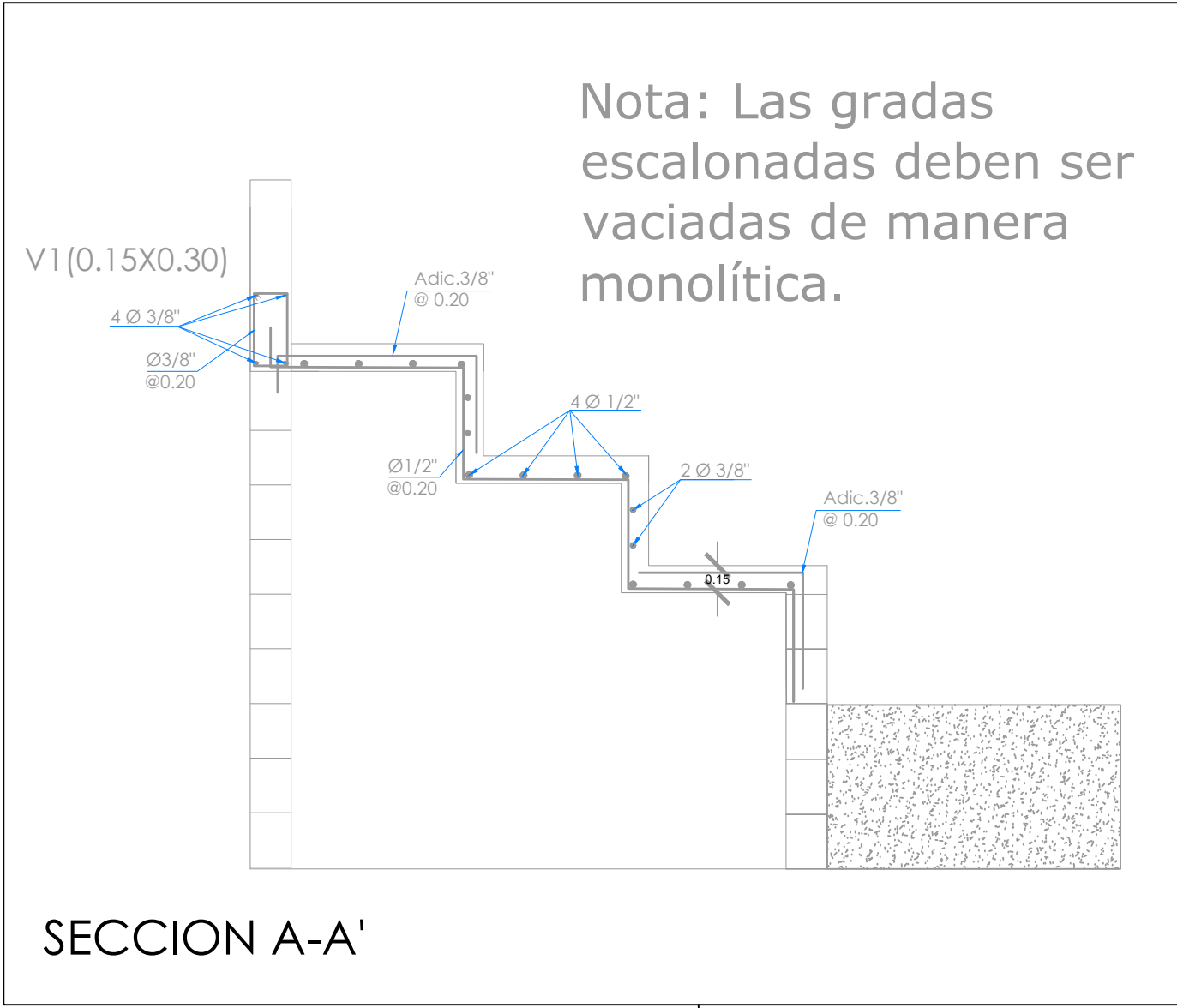
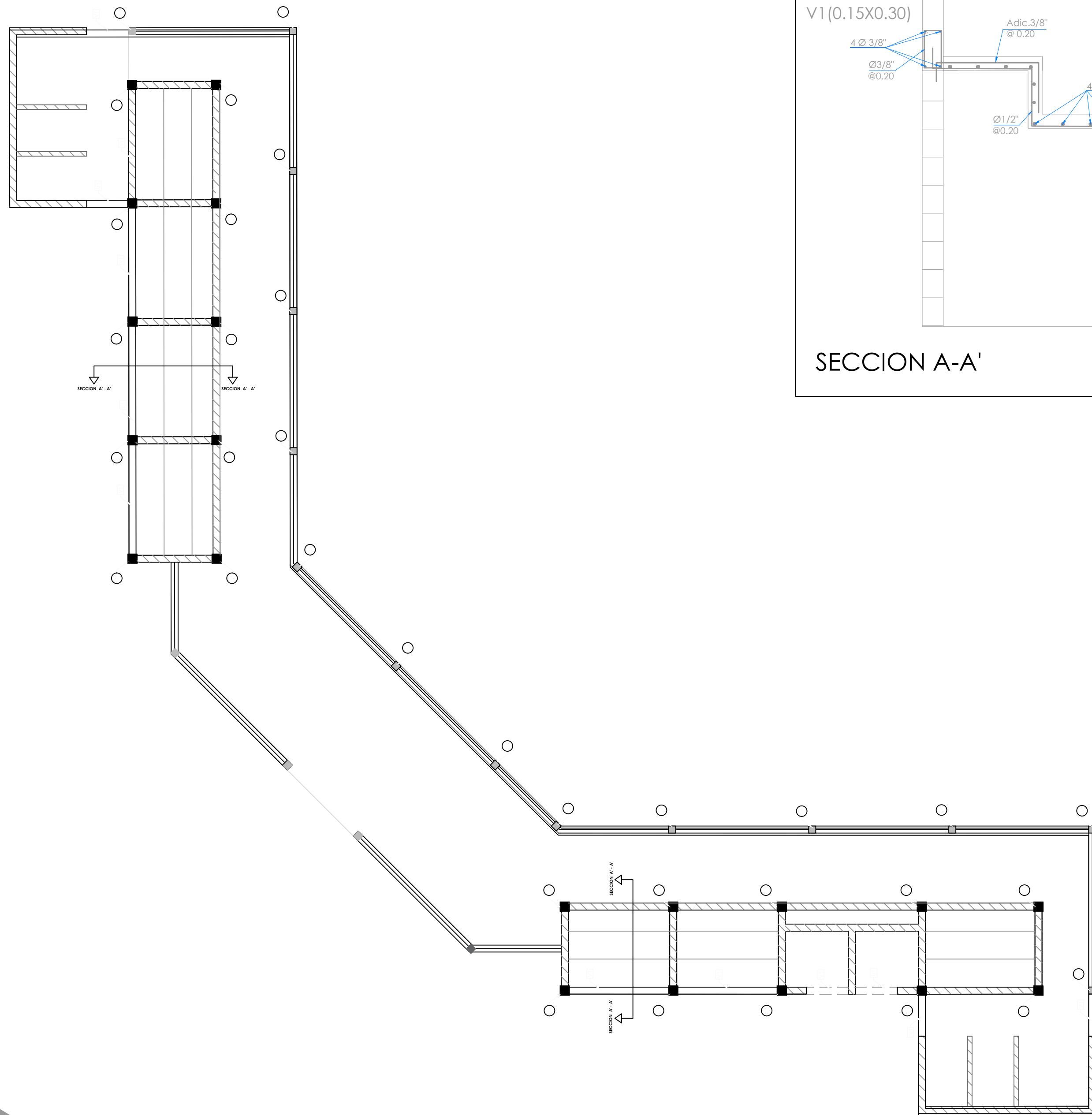
CONTENIDO:  
**PLANTA ESTRUCTURAL DE CIMIENTOS GRADAS**

ESCALA:  
**1:100**

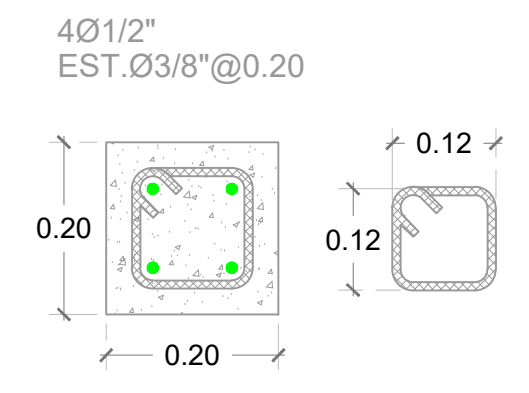
JUNIO 2021

NO. PÁGINA:

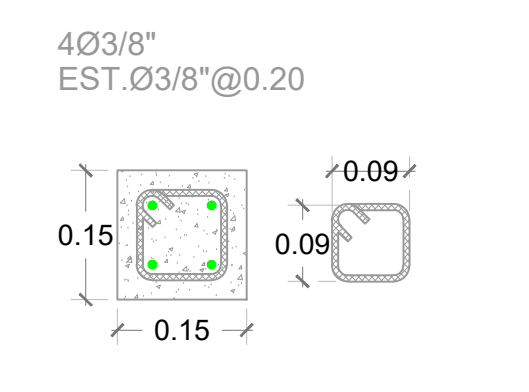
**040**



VIGA (V1)



COLUMNA C1



COLUMNA CA

PROYECTO:  
**REHABILITACIÓN DE CLUB OLIMPIA**

San Francisco de Macoris  
Provincia de Duarte  
República Dominicana

EQUIPO DE TRABAJO:

**DISEÑO ARQUITECTÓNICO**  
ARQ. MARIEL E. MONTILLA PEÑA  
codia

**ENC. INGENIERÍA**  
ING. JUNIOR MARTINEZ  
codia 00000

**ESTRUCTURAL**  
ING. codia 00000

**ELÉCTRICO**  
ING. codia 00000

**HIDO-SANITARIO**  
ING. codia 00000

SELLO DE APROBACIÓN

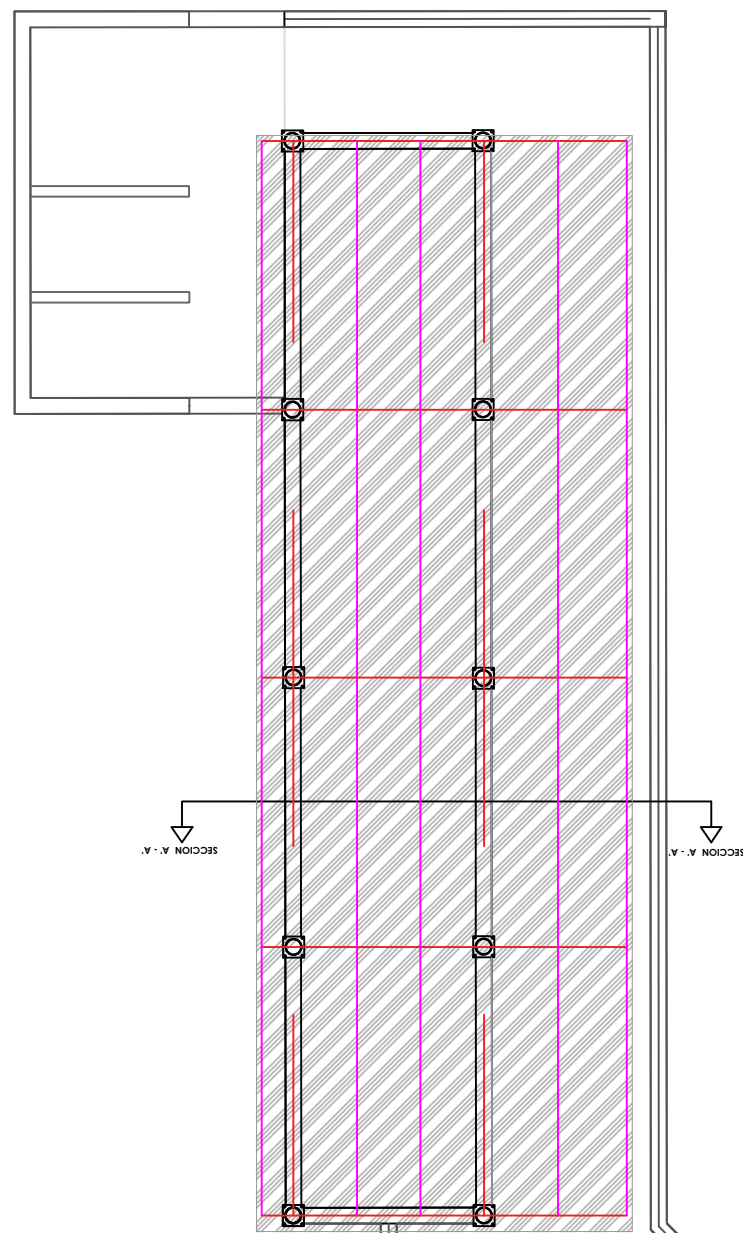
FECHA \_\_\_\_\_

CONTENIDO:  
**PLANTA ESTRUCTURAL GRADAS**

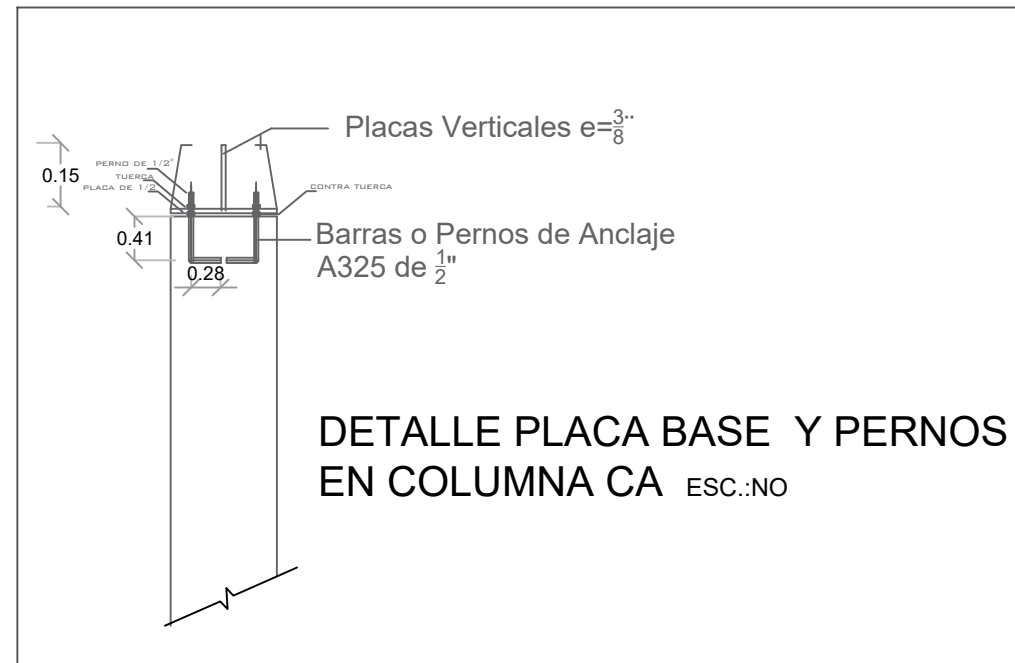
ESCALA:  
**1:100**

JUNIO 2021

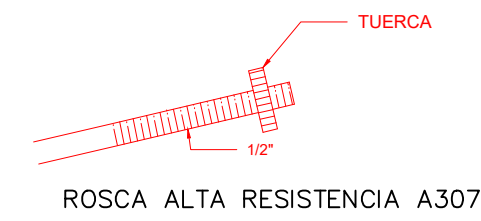
NO. PÁGINA:  
**041**



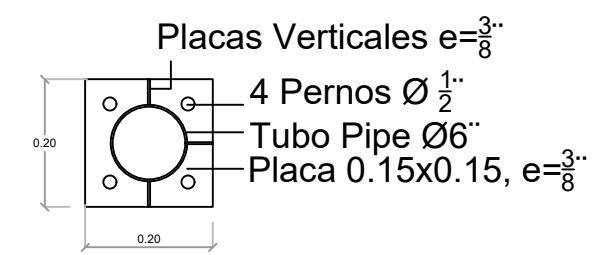
V-V NO.0025      V-V NO.0026



### SECCIÓN PERNO

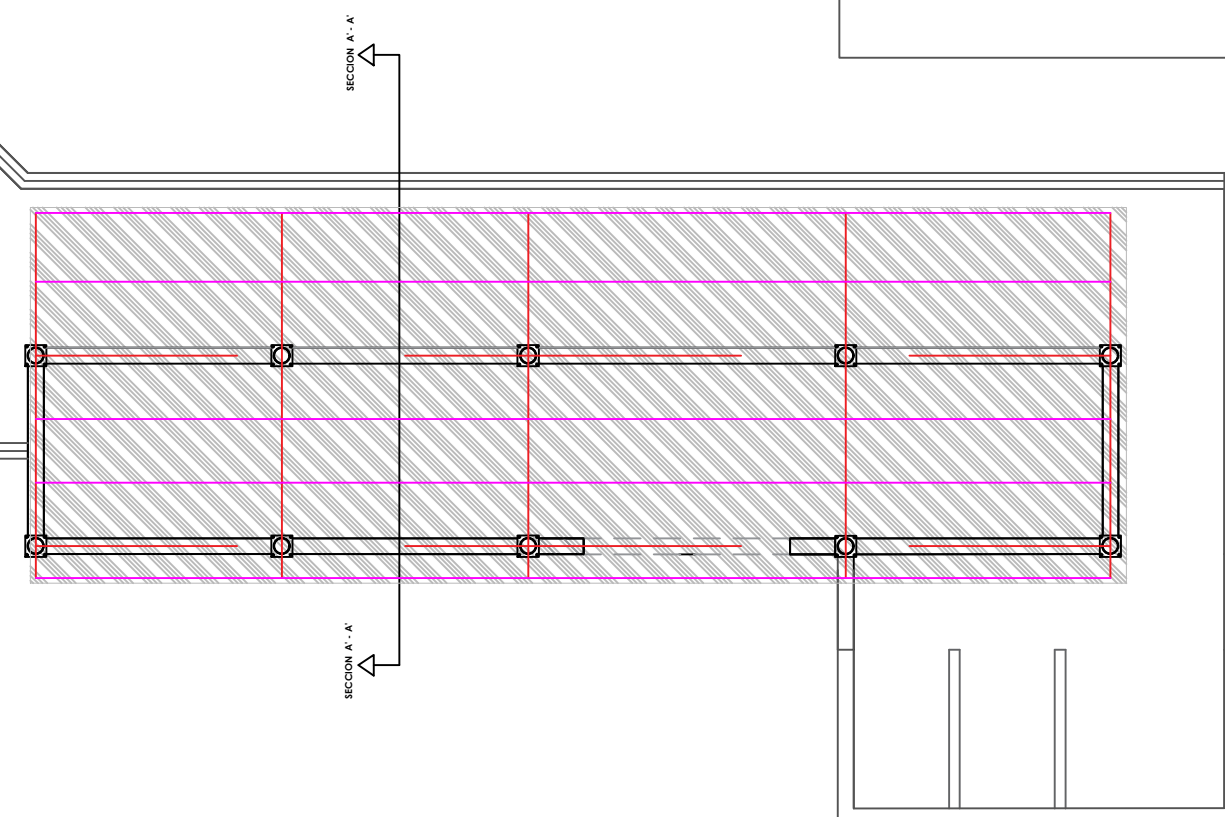


### PLACA BASE



**NOTA:**  
 Todas las conexiones de perfiles y placas verticales son soldadas con E-7018, Espesor  $\frac{3}{8}$ ".  
 Los tubos de  $\varnothing 6$ " solo se colocaran en las columnas marcadas en la planta de techo.

LEYENDA	
Símbolo	Descripción
	Perfil W8"x15lb-pie
	Correa Tubo 3x3
	Placa Base de 20cmx20cmx $\frac{3}{8}$ " para Columna de D=6"
	Cubierta de Aluzinc Cal 26



SECCION A-A      SECCION A-A

PROYECTO:

**REHABILITACIÓN DE CLUB OLIMPIA**

San Francisco de Macoris  
 Provincia de Duarte  
 República Dominicana

EQUIPO DE TRABAJO:

**DISEÑO ARQUITECTÓNICO**  
 ARQ. MARIEL E. MONTILLA PEÑA  
 codia \_\_\_\_\_

**ENC. INGENIERÍA**  
 ING. JUNIOR MARTINEZ  
 codia 00000 \_\_\_\_\_

**ESTRUCTURAL**  
 ING. \_\_\_\_\_  
 codia 00000 \_\_\_\_\_

**ELÉCTRICO**  
 ING. \_\_\_\_\_  
 codia 00000 \_\_\_\_\_

**HIDRO-SANITARIO**  
 ING. \_\_\_\_\_  
 codia 00000 \_\_\_\_\_

SELLO DE APROBACIÓN

FECHA \_\_\_\_\_

CONTENIDO:

**PLANTA ESTRUCTURAL DE TECHO GRADA**

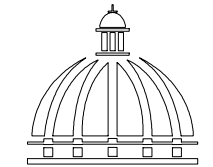
ESCALA:

**1:100**

JUNIO 2021

NO. PÁGINA:

**042**



PROYECTO:

**REHABILITACIÓN DE CLUB OLIMPIA**

San Francisco de Macorís  
Provincia de Duarte  
República Dominicana

EQUIPO DE TRABAJO:

**DISEÑO ARQUITECTÓNICO**  
ARQ. MARIEL E. MONTILLA PEÑA  
codia

**ENC. INGENIERÍA**  
ING. JUNIOR MARTINEZ  
codia 00000

**ESTRUCTURAL**  
ING. codia 00000

**ELÉCTRICO**  
ING. codia 00000

**HIDRO-SANITARIO**  
ING. codia 00000

SELLO DE APROBACIÓN

FECHA

CONTENIDO:

**SECCIONES GRADAS**

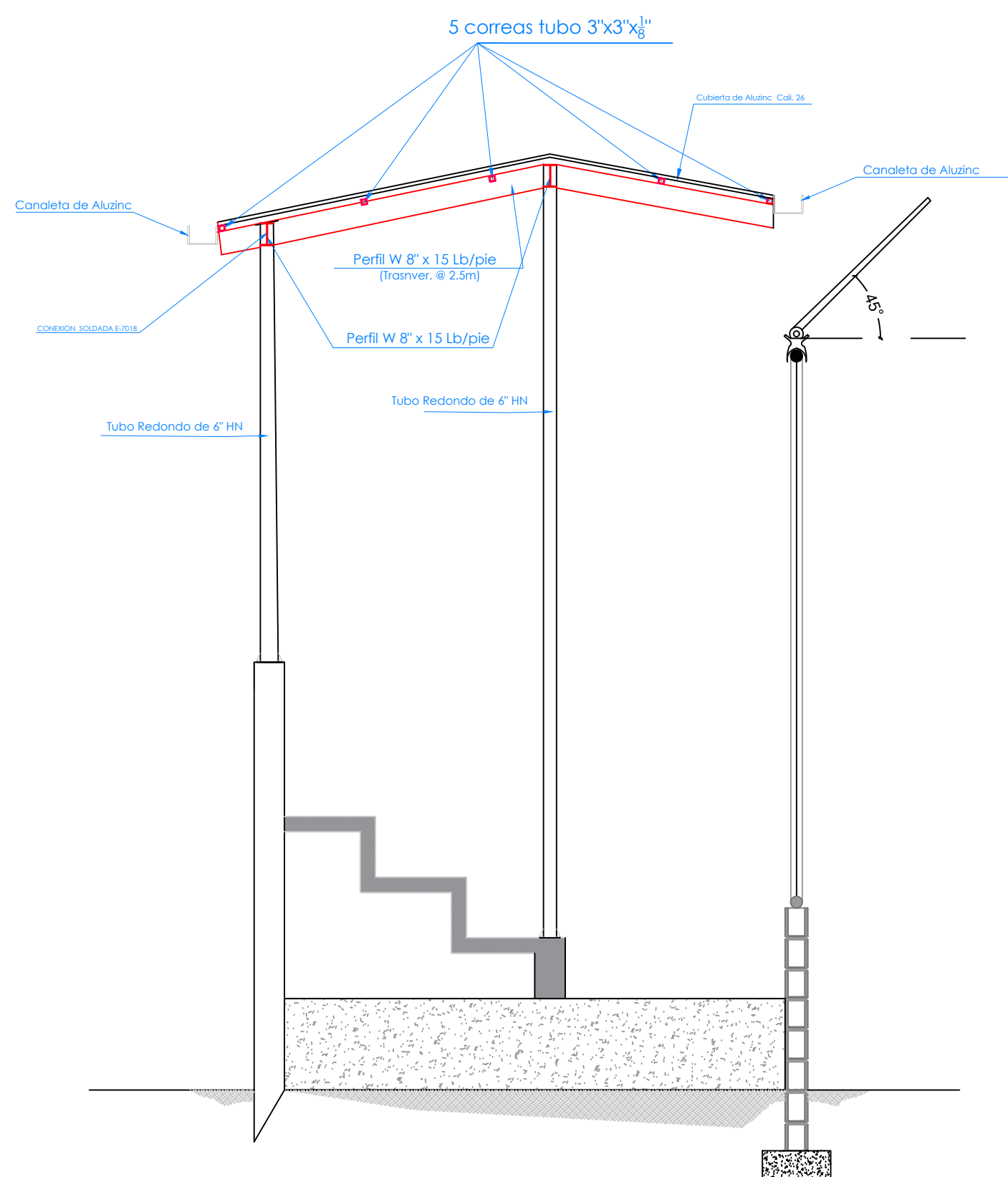
ESCALA:

**1:50**

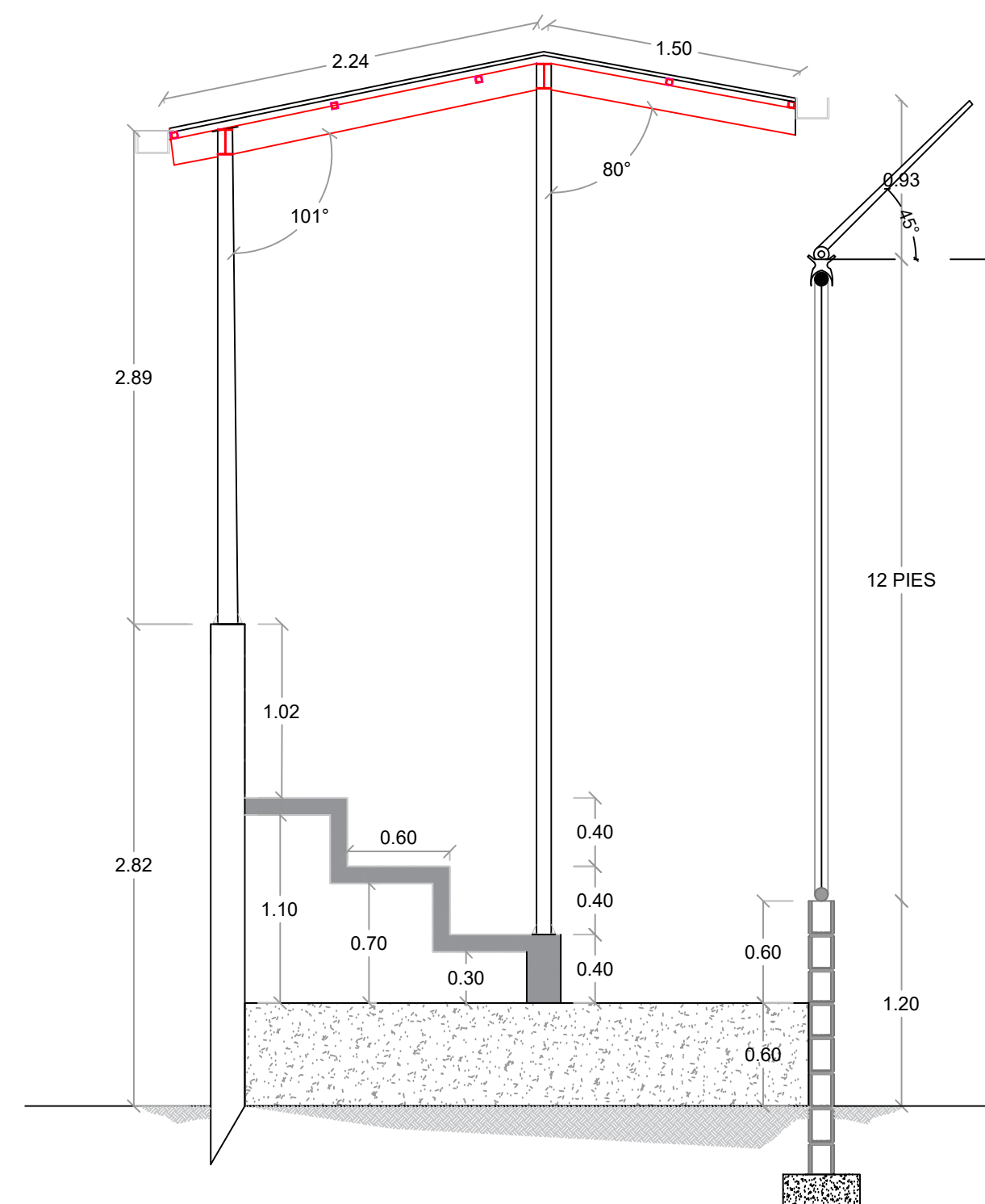
JUNIO 2021

NO. PÁGINA:

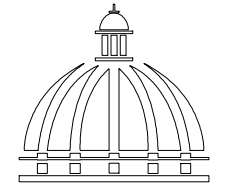
**043**



1  
00 SECCION DE GRADAS - DETALLE DE TECHO  
ESC. 1:50



1  
00 SECCION DE GRADAS - DETALLE TECHO DIM  
ESC. 1:50



PROYECTO:

**REHABILITACIÓN DE CLUB OLIMPIA**

San Francisco de Macorís  
Provincia de Duarte  
República Dominicana

EQUIPO DE TRABAJO:

**DISEÑO ARQUITECTONICO**  
ARQ. MARIEL E. MONTILLA PEÑA  
codia \_\_\_\_\_

**ENC. INGENIERIA**  
ING. JUNIOR MARTINEZ  
codia 00000 \_\_\_\_\_

**ESTRUCTURAL**  
ING. \_\_\_\_\_  
codia 00000 \_\_\_\_\_

**ELECTRICO**  
ING. \_\_\_\_\_  
codia 00000 \_\_\_\_\_

**HIDRO-SANITARIO**  
ING. \_\_\_\_\_  
codia 00000 \_\_\_\_\_

SELLO DE APROBACION

FECHA \_\_\_\_\_

CONTENIDO:

**PLANTA ARQUITECTONICA  
DE CLUB PRIMER NIVEL**

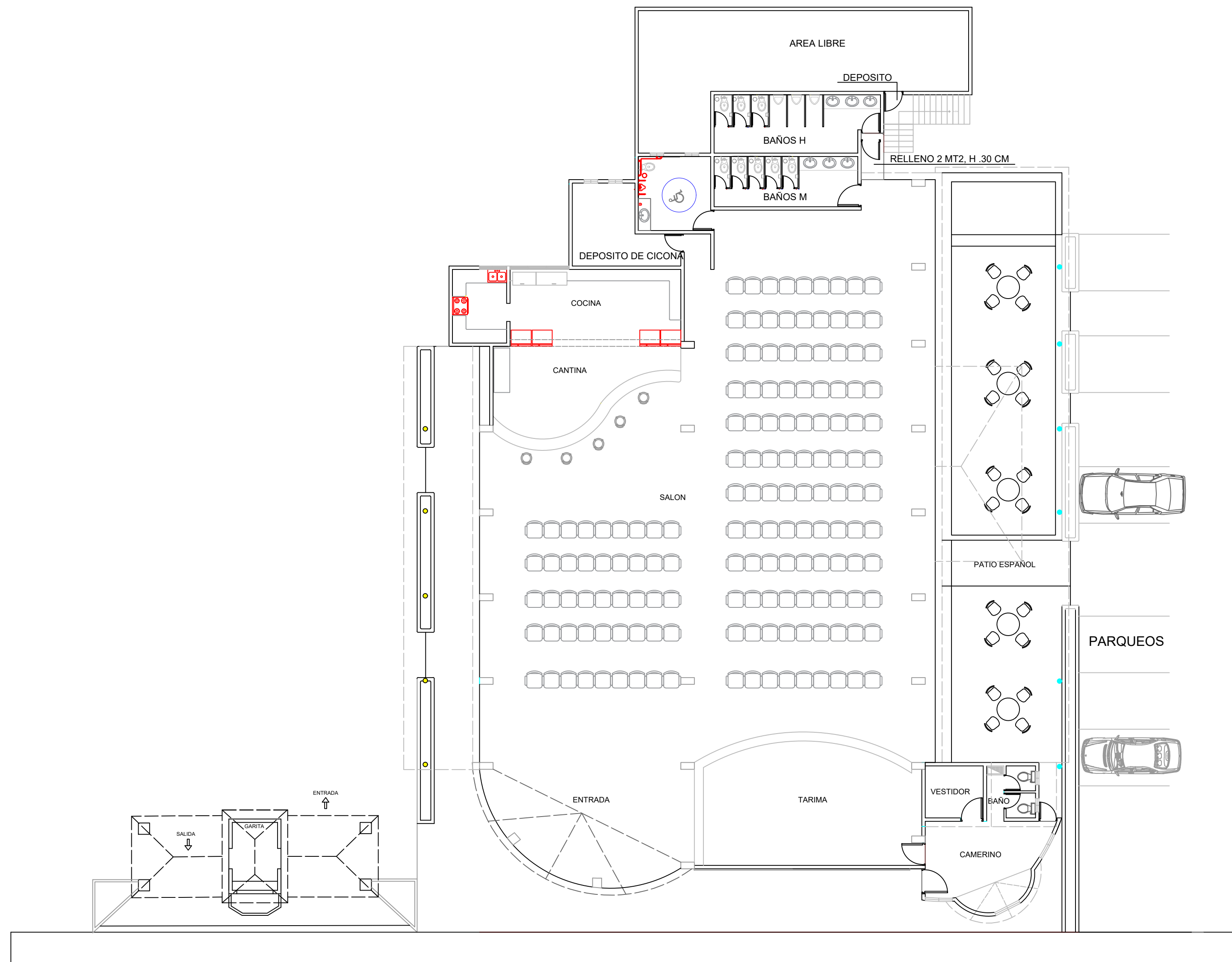
ESCALA:

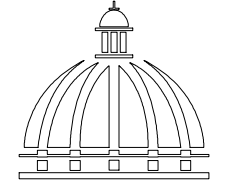
**1:175**

JUNIO 2021

NO. PAGINA:

**044**





PROYECTO:

**REHABILITACIÓN DE CLUB OLIMPIA**

San Francisco de Macorís  
Provincia de Duarte  
República Dominicana

EQUIPO DE TRABAJO:

**DISEÑO ARQUITECTONICO**  
ARQ. MARIEL E. MONTILLA PEÑA  
codia \_\_\_\_\_

**ENC. INGENIERIA**  
ING. JUNIOR MARTINEZ  
codia 00000 \_\_\_\_\_

**ESTRUCTURAL**  
ING. \_\_\_\_\_  
codia 00000 \_\_\_\_\_

**ELECTRICO**  
ING. \_\_\_\_\_  
codia 00000 \_\_\_\_\_

**HIDRO-SANITARIO**  
ING. \_\_\_\_\_  
codia 00000 \_\_\_\_\_

SELLO DE APROBACION

FECHA \_\_\_\_\_

CONTENIDO:

**PLANTA DIMENSIONADA DE  
CLUB PRIMER NIVEL**

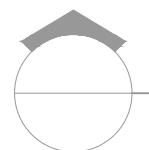
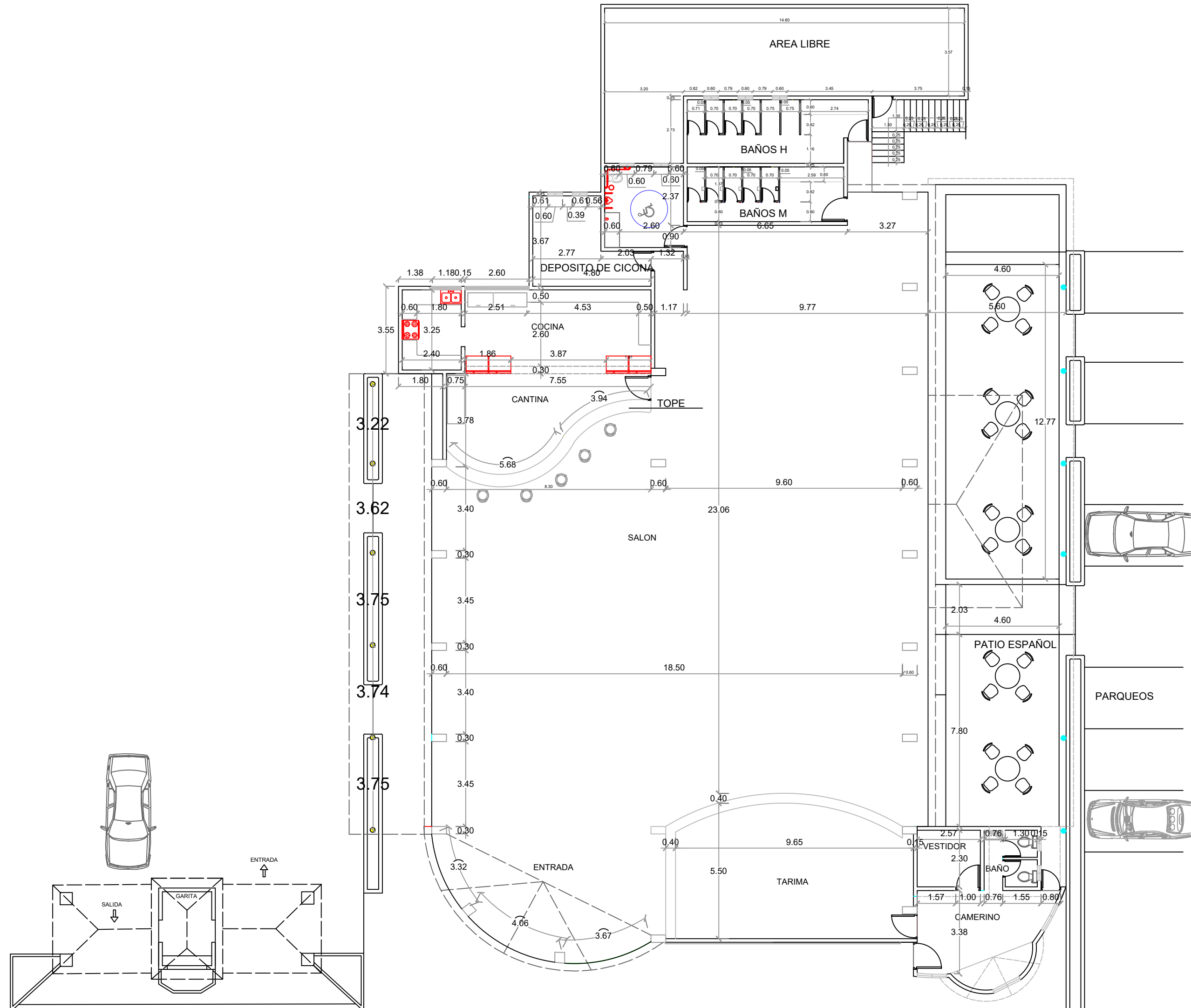
ESCALA:

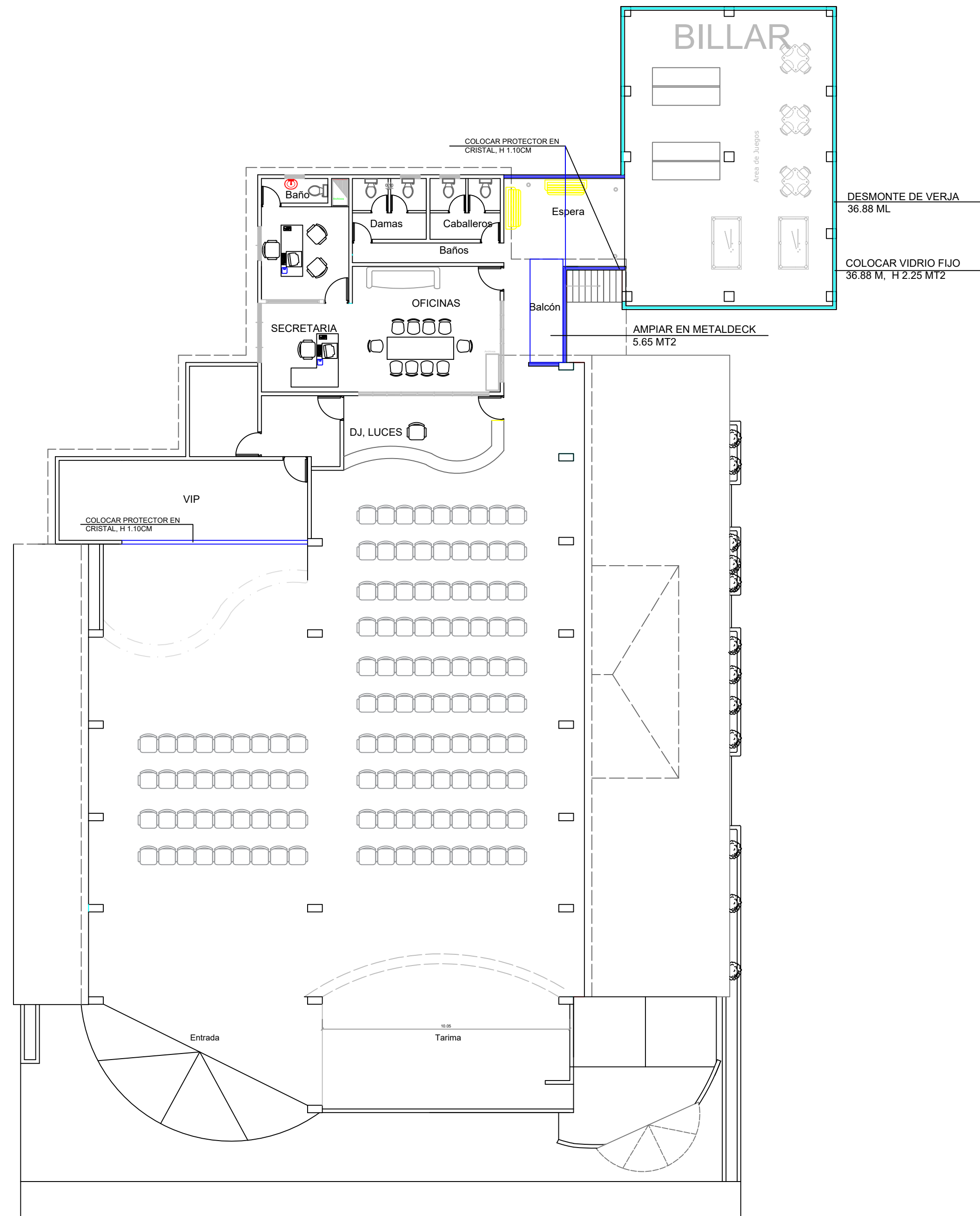
**1:175**

JUNIO 2021

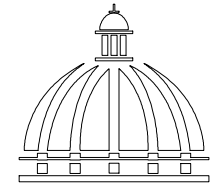
NO. PAGINA:

**045**





COMISION PRESIDENCIAL DE APOYO  
AL DESARROLLO PROVINCIAL  
CPADP



GOBIERNO DE LA  
REPÚBLICA DOMINICANA

Ave. Dr. Delgado, Esq. Moisés García,  
Gazcue, Sto. Dgo., R.D.  
TEL.: (809)-364-2189 | FAX.: (809)- 688-1665  
E-Mail: info@cpadp.gob.do

PROYECTO:

**REHABILITACIÓN DE CLUB OLIMPIA**

San Francisco de Macorís  
Provincia de Duarte  
República Dominicana

EQUIPO DE TRABAJO:

**DISEÑO ARQUITECTONICO**  
ARQ. MARIEL E. MONTILLA PEÑA  
codia \_\_\_\_\_

**ENC. INGENIERIA**  
ING. JUNIOR MARTINEZ  
codia 00000 \_\_\_\_\_

**ESTRUCTURAL**  
ING. \_\_\_\_\_  
codia 00000 \_\_\_\_\_

**ELECTRICO**  
ING. \_\_\_\_\_  
codia 00000 \_\_\_\_\_

**HIDRO-SANITARIO**  
ING. \_\_\_\_\_  
codia 00000 \_\_\_\_\_

SELLO DE APROBACION

FECHA \_\_\_\_\_

CONTENIDO:

**PLANTA ARQUITECTONICA DE CLUB  
SEGUNDO NIVEL**

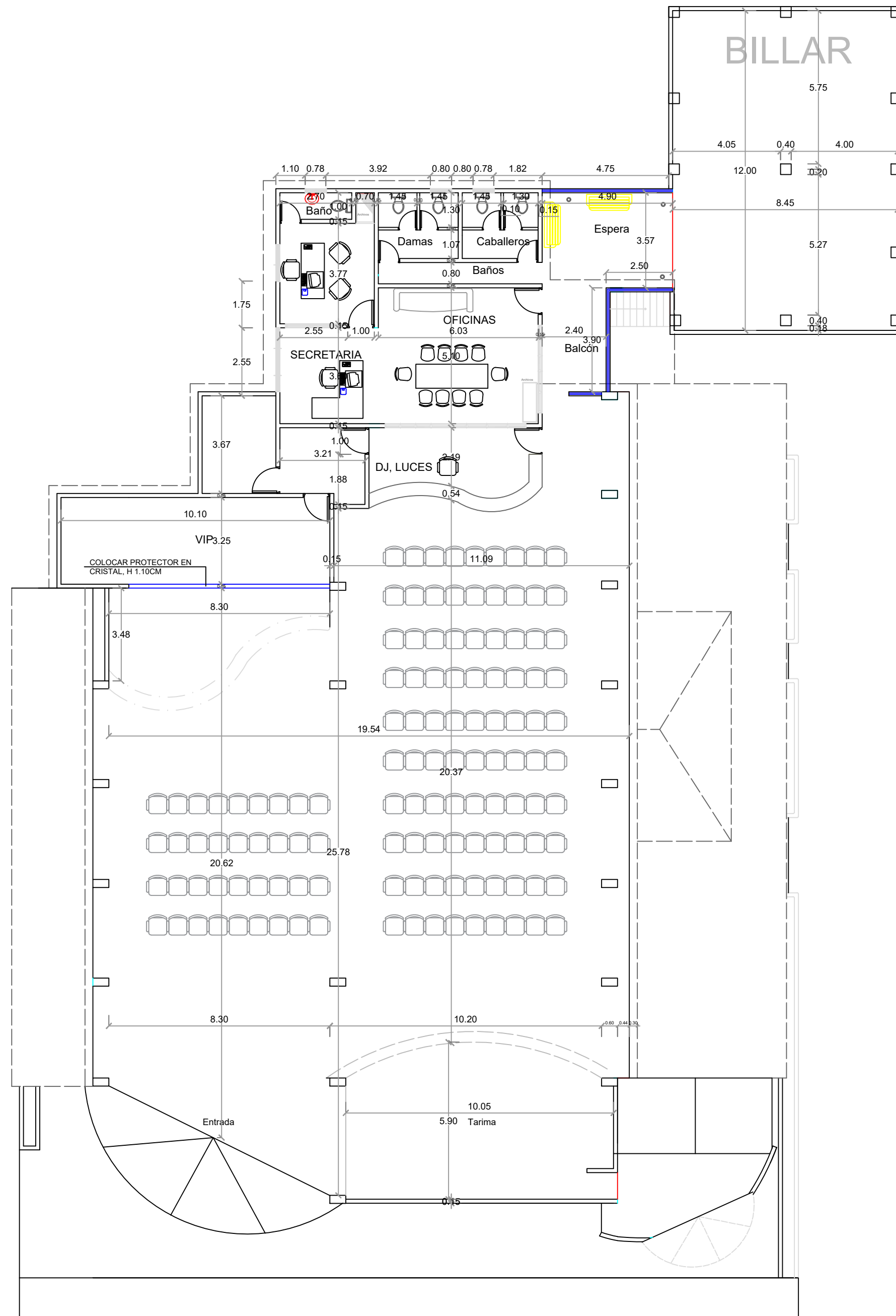
ESCALA:

**1:175**

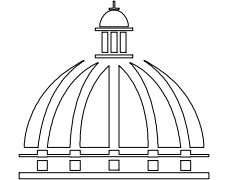
JUNIO 2021

NO. PAGINA:

**046**



COMISION PRESIDENCIAL DE APOYO  
AL DESARROLLO PROVINCIAL  
CPADP



GOBIERNO DE LA  
REPÚBLICA DOMINICANA

Ave. Dr. Delgado, Esq. Moisés García,  
Gazcue, Sto. Dgo., R.D.  
TEL.: (809)-364-2189 | FAX.: (809)- 688-1665  
E-Mail: info@cpadp.gob.do

PROYECTO:

**REHABILITACIÓN DE CLUB OLIMPIA**

San Francisco de Macorís  
Provincia de Duarte  
República Dominicana

EQUIPO DE TRABAJO:

**DISEÑO ARQUITECTONICO**  
ARQ. MARIEL E. MONTILLA PEÑA  
codia \_\_\_\_\_

**ENC. INGENIERIA**  
ING. JUNIOR MARTINEZ  
codia 00000 \_\_\_\_\_

**ESTRUCTURAL**  
ING. \_\_\_\_\_  
codia 00000 \_\_\_\_\_

**ELECTRICO**  
ING. \_\_\_\_\_  
codia 00000 \_\_\_\_\_

**HIDRO-SANITARIO**  
ING. \_\_\_\_\_  
codia 00000 \_\_\_\_\_

SELLO DE APROBACION

FECHA \_\_\_\_\_

CONTENIDO:

**PLANTA ARQUITECTONICA  
DIMENSIONADA DE CLUB  
SEGUNDO NIVEL**

ESCALA:

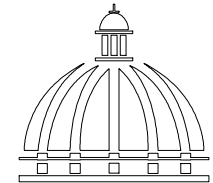
**1:175**

JUNIO 2021

NO. PAGINA:

**047**

 **PLANTA ARQUITECTONICA DIMENSIONADA DE CLUB SEGUNDO NIVEL**  
ESC. 1:175



PROYECTO:

**REHABILITACIÓN DE CLUB OLIMPIA**

San Francisco de Macorís  
Provincia de Duarte  
República Dominicana

EQUIPO DE TRABAJO:

**DISEÑO ARQUITECTONICO**  
ARQ. MARIEL E. MONTILLA PEÑA  
codia \_\_\_\_\_

**ENC. INGENIERIA**  
ING. JUNIOR MARTINEZ  
codia 00000 \_\_\_\_\_

**ESTRUCTURAL**  
ING. \_\_\_\_\_  
codia 00000 \_\_\_\_\_

**ELECTRICO**  
ING. \_\_\_\_\_  
codia 00000 \_\_\_\_\_

**HIDRO-SANITARIO**  
ING. \_\_\_\_\_  
codia 00000 \_\_\_\_\_

SELLO DE APROBACION

FECHA \_\_\_\_\_

CONTENIDO:

**PLANTA DE TECHO DIMENSIONADA**

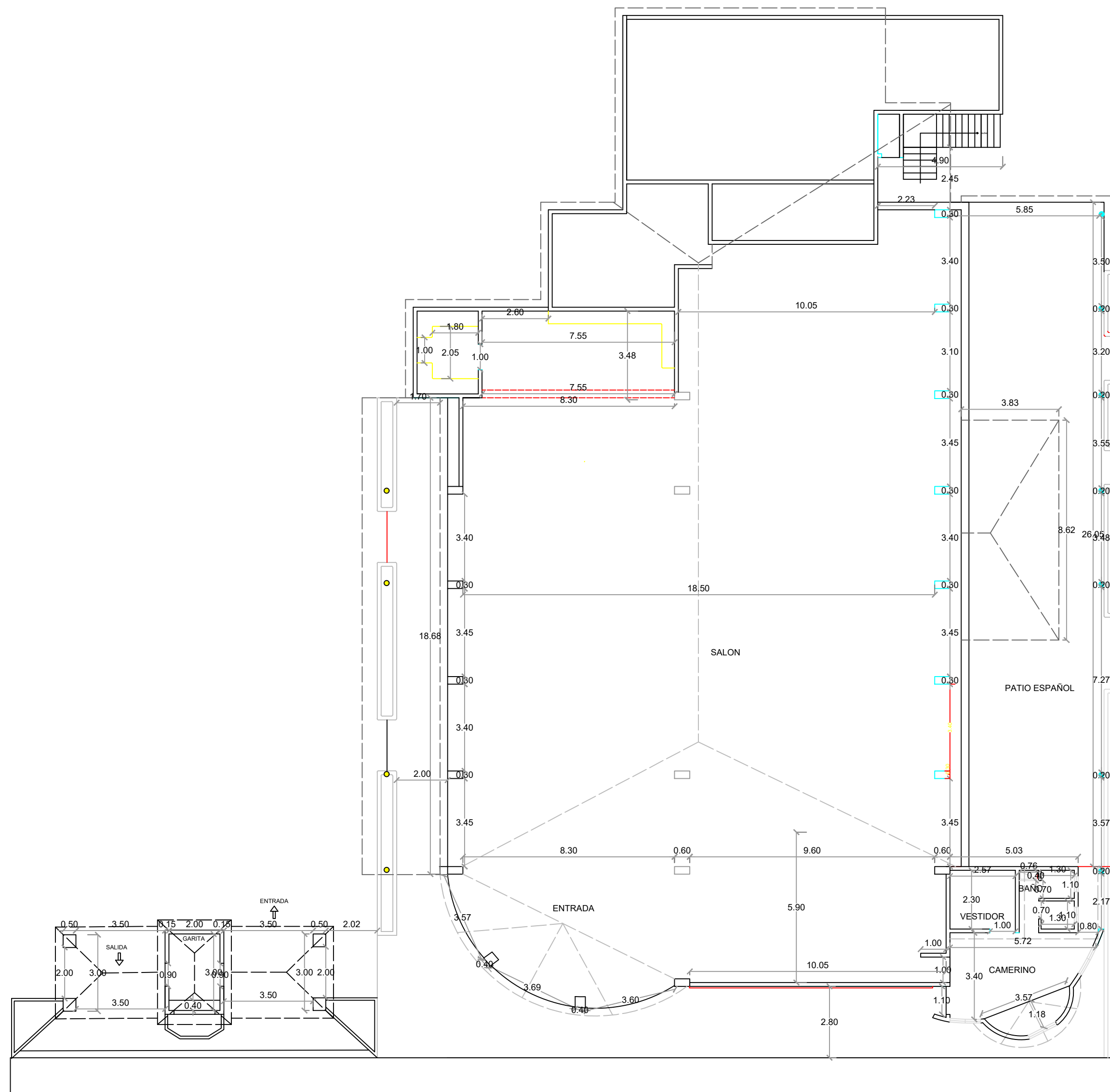
ESCALA:

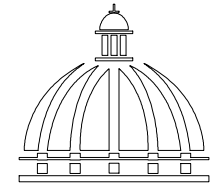
**1:175**

JUNIO 2021

NO. PAGINA:

**048**





PROYECTO:

**REHABILITACIÓN DE CLUB OLIMPIA**

San Francisco de Macorís  
Provincia de Duarte  
República Dominicana

EQUIPO DE TRABAJO:

**DISEÑO ARQUITECTONICO**  
ARQ. MARIEL E. MONTILLA PEÑA  
codia \_\_\_\_\_

**ENC. INGENIERIA**  
ING. JUNIOR MARTINEZ  
codia 00000 \_\_\_\_\_

**ESTRUCTURAL**  
ING. \_\_\_\_\_  
codia 00000 \_\_\_\_\_

**ELECTRICO**  
ING. \_\_\_\_\_  
codia 00000 \_\_\_\_\_

**HIDRO-SANITARIO**  
ING. \_\_\_\_\_  
codia 00000 \_\_\_\_\_

SELLO DE APROBACION

FECHA \_\_\_\_\_

CONTENIDO:

**ELEVACIONES**

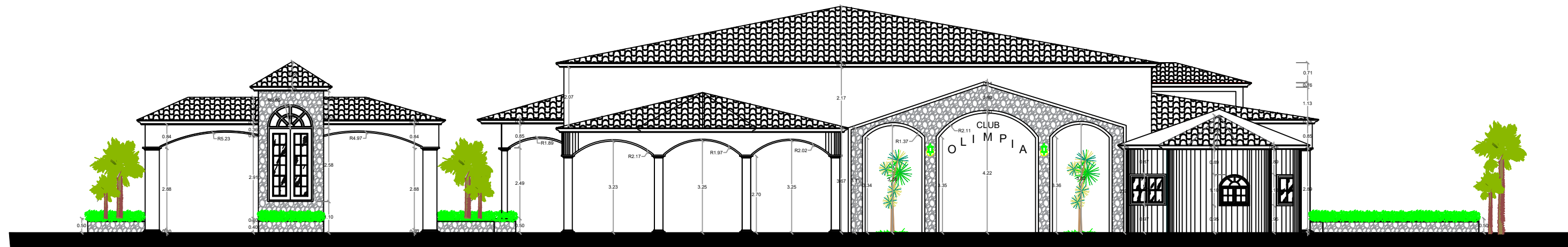
ESCALA:

**1:175**

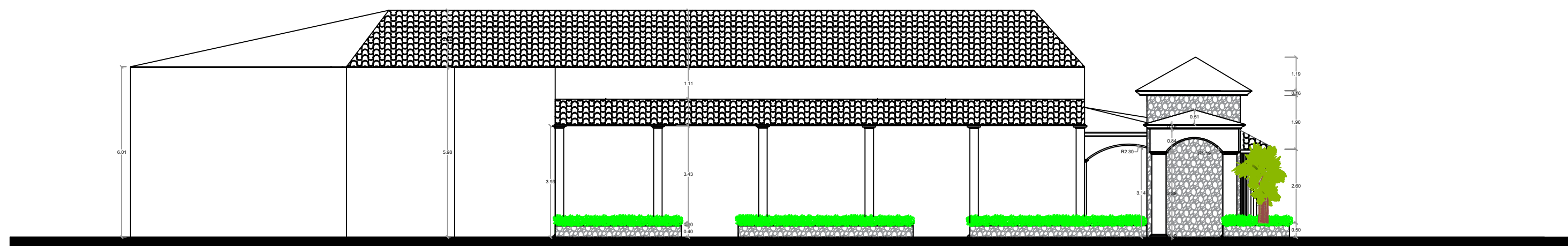
JUNIO 2021

NO. PAGINA:

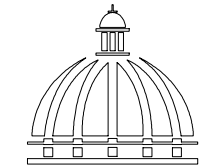
**049**



 **ELEVACION FRONTAL**  
ESC. 1:175



 **ELEVACION LATERAL IZQUIERDA**  
ESC. 1:175



PROYECTO:

**REHABILITACIÓN DE CLUB OLIMPIA**

San Francisco de Macorís  
Provincia de Duarte  
República Dominicana

EQUIPO DE TRABAJO:

**DISEÑO ARQUITECTÓNICO**  
ARQ. MARIEL E. MONTILLA PEÑA  
codia \_\_\_\_\_

**ENC. INGENIERÍA**  
ING. JUNIOR MARTINEZ  
codia 00000 \_\_\_\_\_

**ESTRUCTURAL**  
ING. \_\_\_\_\_  
codia 00000 \_\_\_\_\_

**ELÉCTRICO**  
ING. \_\_\_\_\_  
codia 00000 \_\_\_\_\_

**HIDRO-SANITARIO**  
ING. \_\_\_\_\_  
codia 00000 \_\_\_\_\_

SELLO DE APROBACIÓN

FECHA \_\_\_\_\_

CONTENIDO:

**DETALLES DE GARITA**

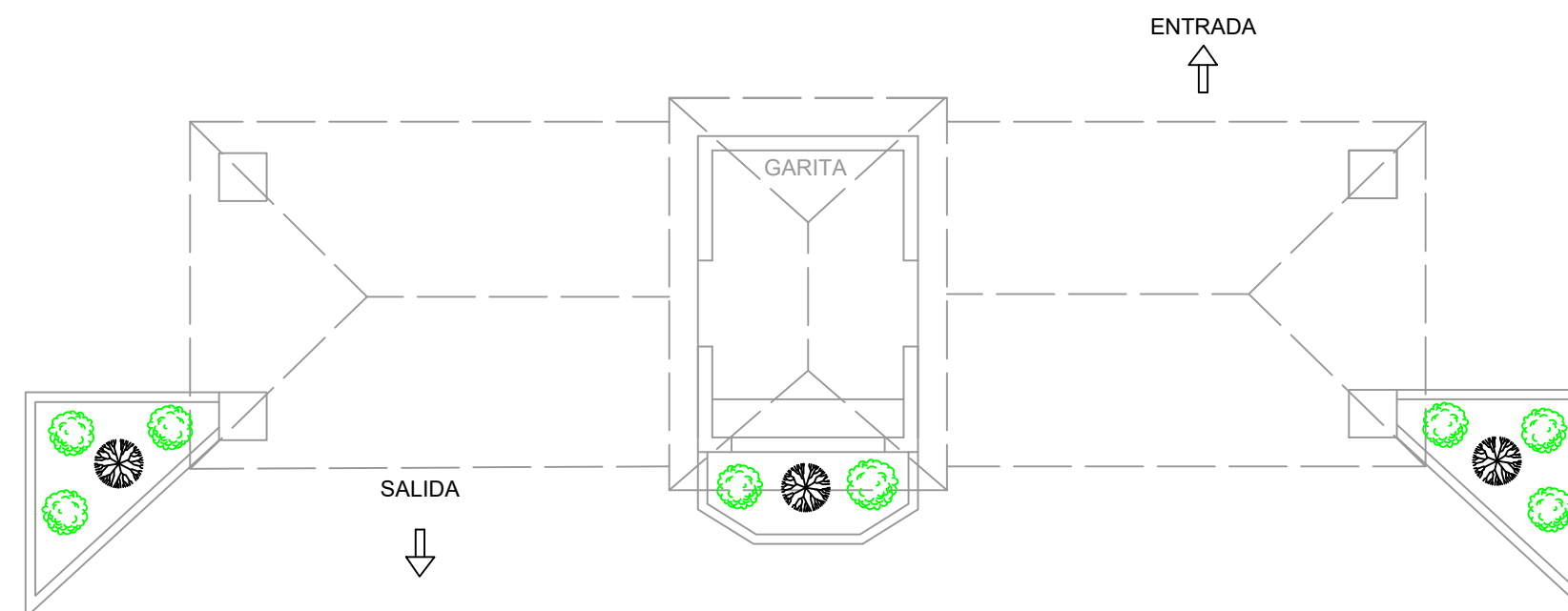
ESCALA:

**1:50**

JUNIO 2021

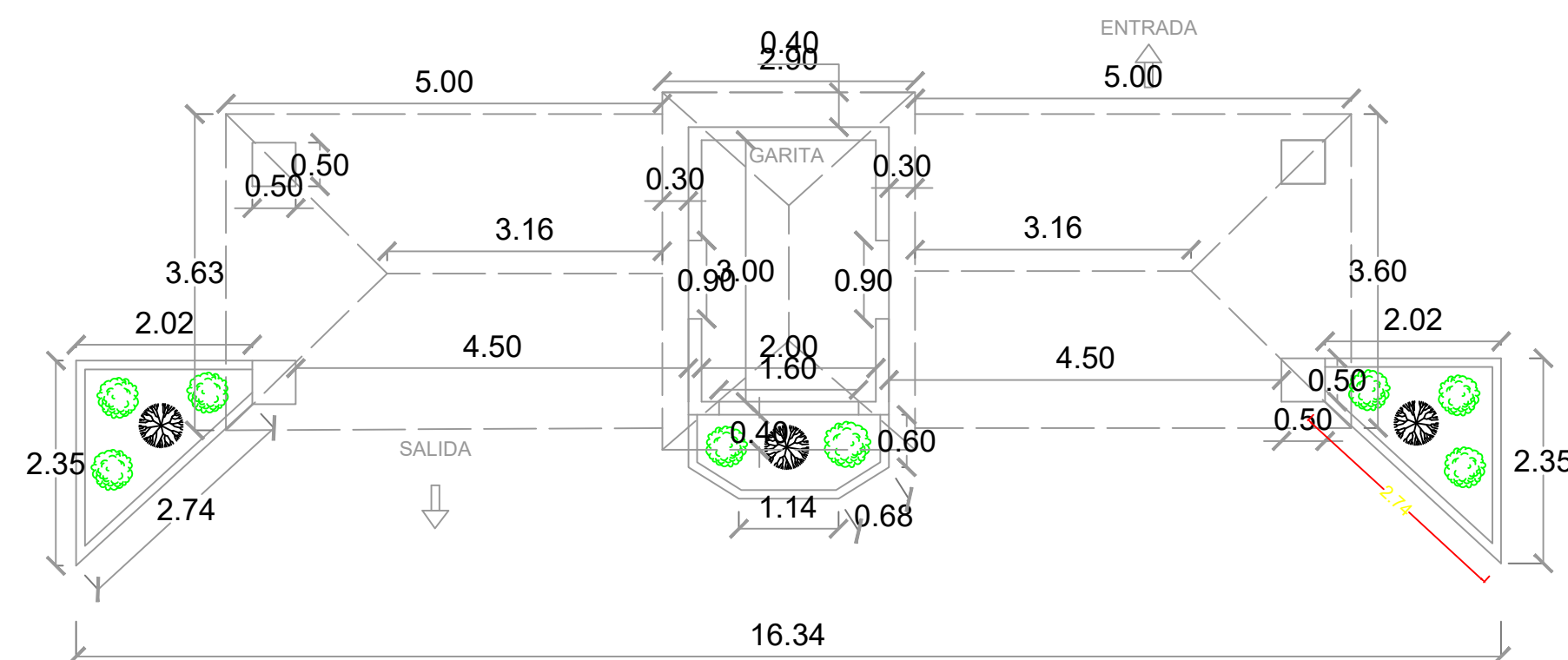
NO. PÁGINA:

**050**



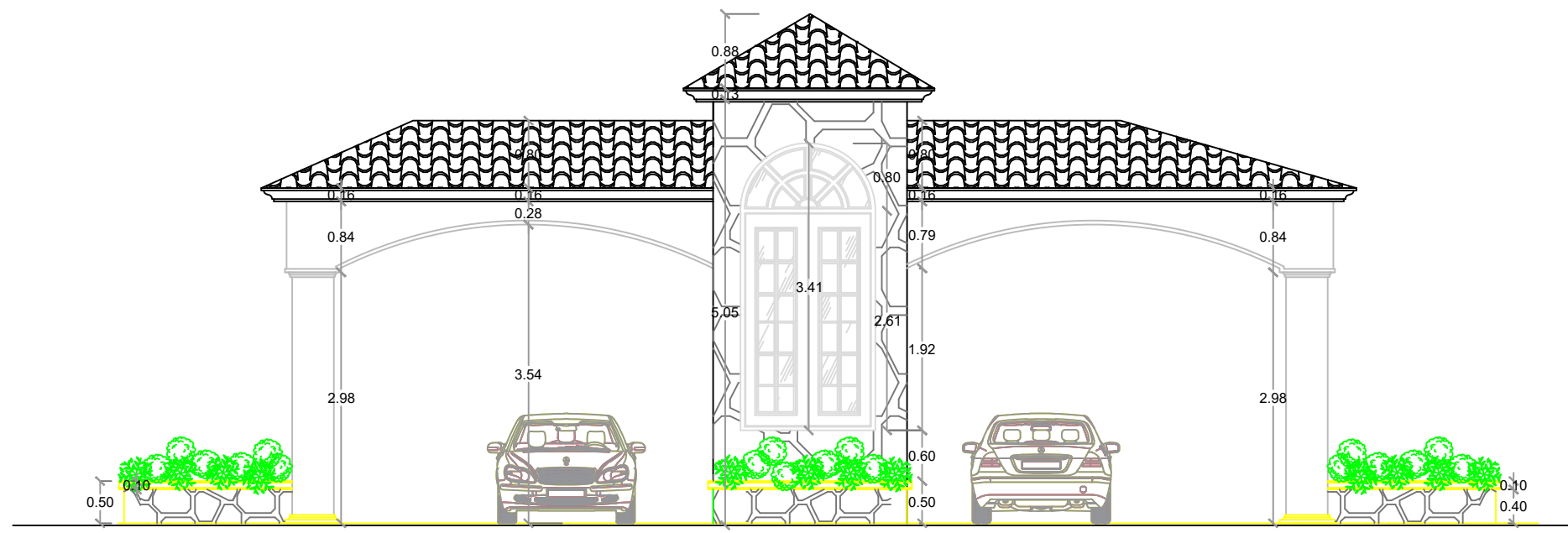
# PLANTA ARQUITECTONICA GARITA

ESC. 1:175

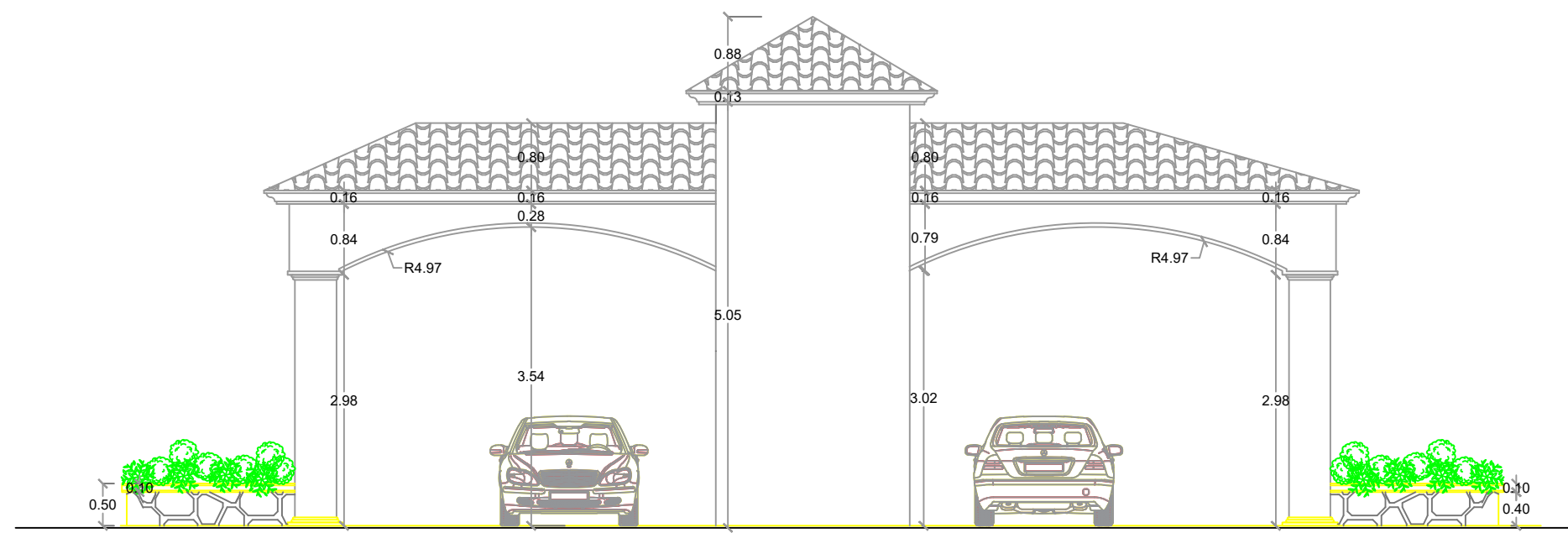


# PLANTA DIMENCIONADA GARITA

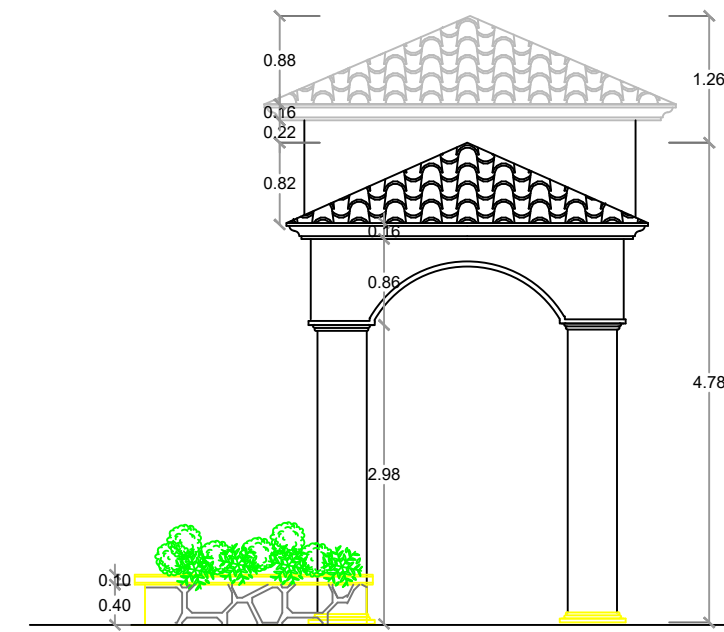
ESC. 1:175



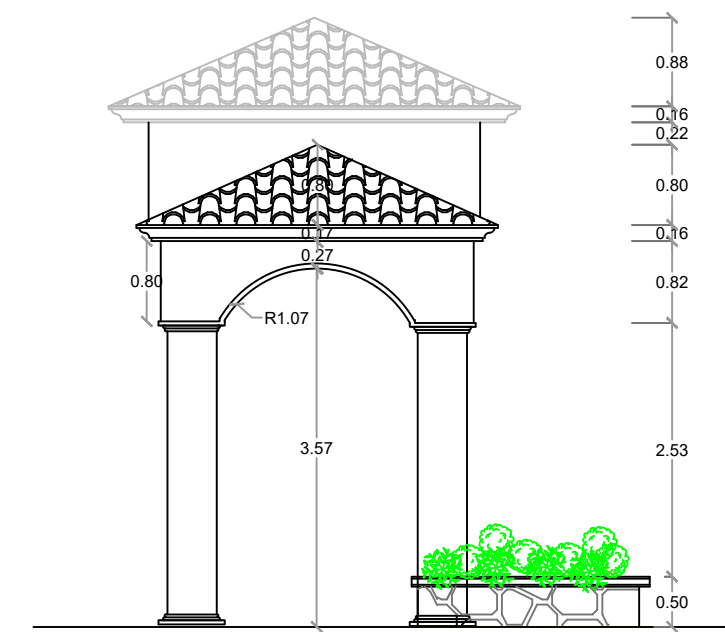
ELEVACION FRONTAL  
ESC. 1:50



ELEVACION POSTERIOR  
ESC. 1:50

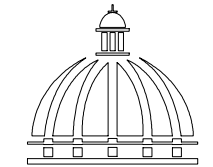


ELEVACION LATERAL DERECHO  
ESC. 1:50



ELEVACION LATERAL DLATERAL IZQUIERDO  
ESC. 1:50

COMISION PRESIDENCIAL DE APOYO  
AL DESARROLLO PROVINCIAL  
CPADP



GOBIERNO DE LA  
REPÚBLICA DOMINICANA

Ave. Dr. Delgado, Esq. Moises Garcia,  
Gazcue, Sto. Dgo., R.D.  
TEL.: (809)-364-2189 | FAX.: (809)- 688-1665  
E-Mail: info@cpadp.gob.do

PROYECTO:

**REHABILITACIÓN DE CLUB OLIMPIA**

San Francisco de Macorís  
Provincia de Duarte  
República Dominicana

EQUIPO DE TRABAJO:

**DISEÑO ARQUITECTÓNICO**  
ARQ. MARIEL E. MONTILLA PEÑA  
codia

**ENC. INGENIERÍA**  
ING. JUNIOR MARTINEZ  
codia 00000

**ESTRUCTURAL**  
ING.  
codia 00000

**ELÉCTRICO**  
ING.  
codia 00000

**HIDRO-SANITARIO**  
ING.  
codia 00000

SELLO DE APROBACIÓN

FECHA

CONTENIDO:

**ELEVACIONES**

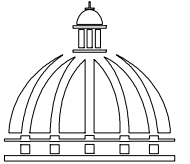
ESCALA:

**1:50**

JUNIO 2021

NO. PÁGINA:

**051**



PROYECTO:

**REHABILITACIÓN DE CLUB OLIMPIA**

San Francisco de Macorís  
Provincia de Duarte  
República Dominicana

EQUIPO DE TRABAJO:

**DISEÑO ARQUITECTÓNICO**  
ARQ. MARIEL E. MONTILLA PEÑA  
codia

**ENC. INGENIERÍA**  
ING. JUNIOR MARTINEZ  
codia 00000

**ESTRUCTURAL**  
ING.  
codia 00000

**ELÉCTRICO**  
ING.  
codia 00000

**HIDRO-SANITARIO**  
ING.  
codia 00000

SELLO DE APROBACIÓN

FECHA \_\_\_\_\_

CONTENIDO:

**DETALLES DE CANCHA**

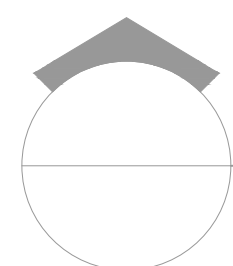
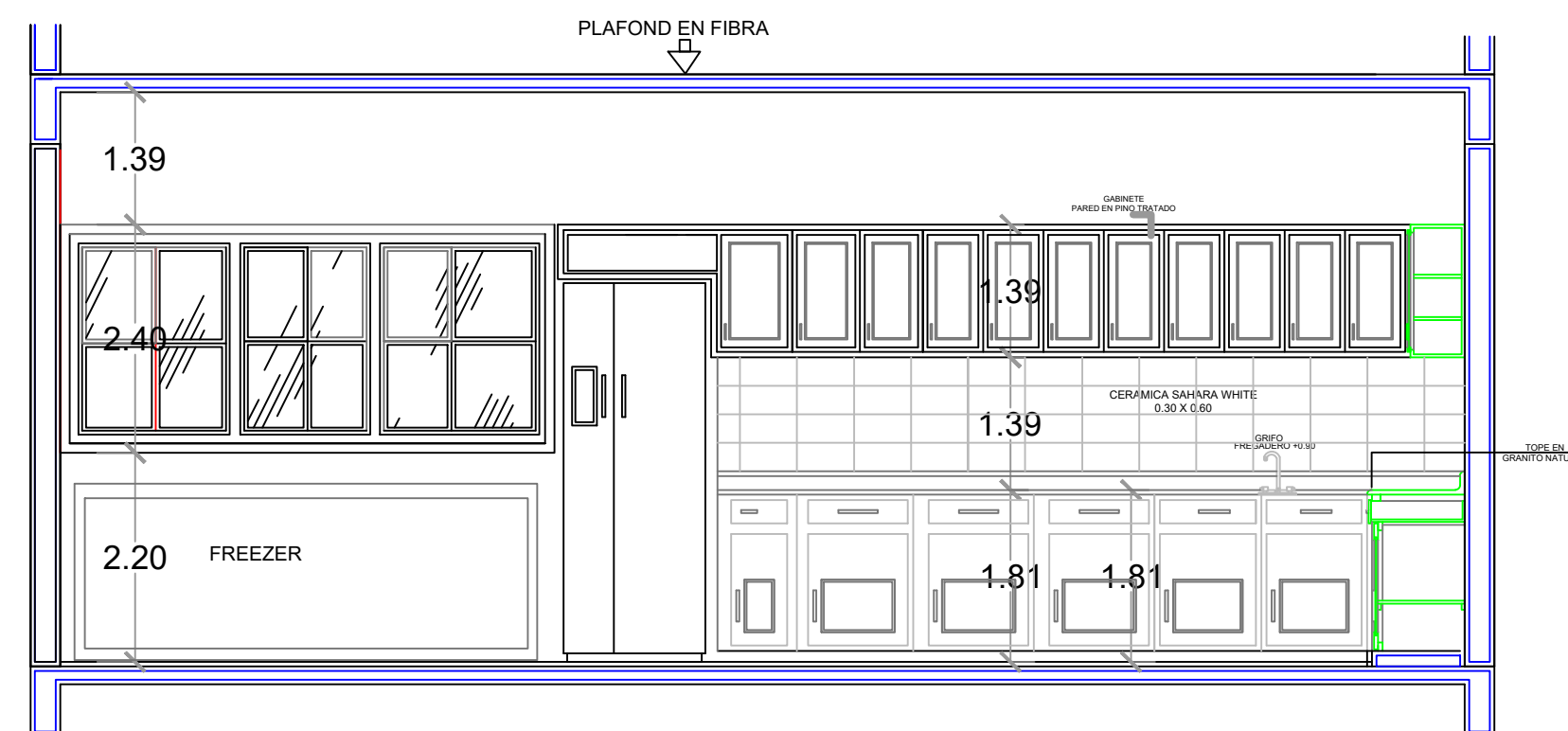
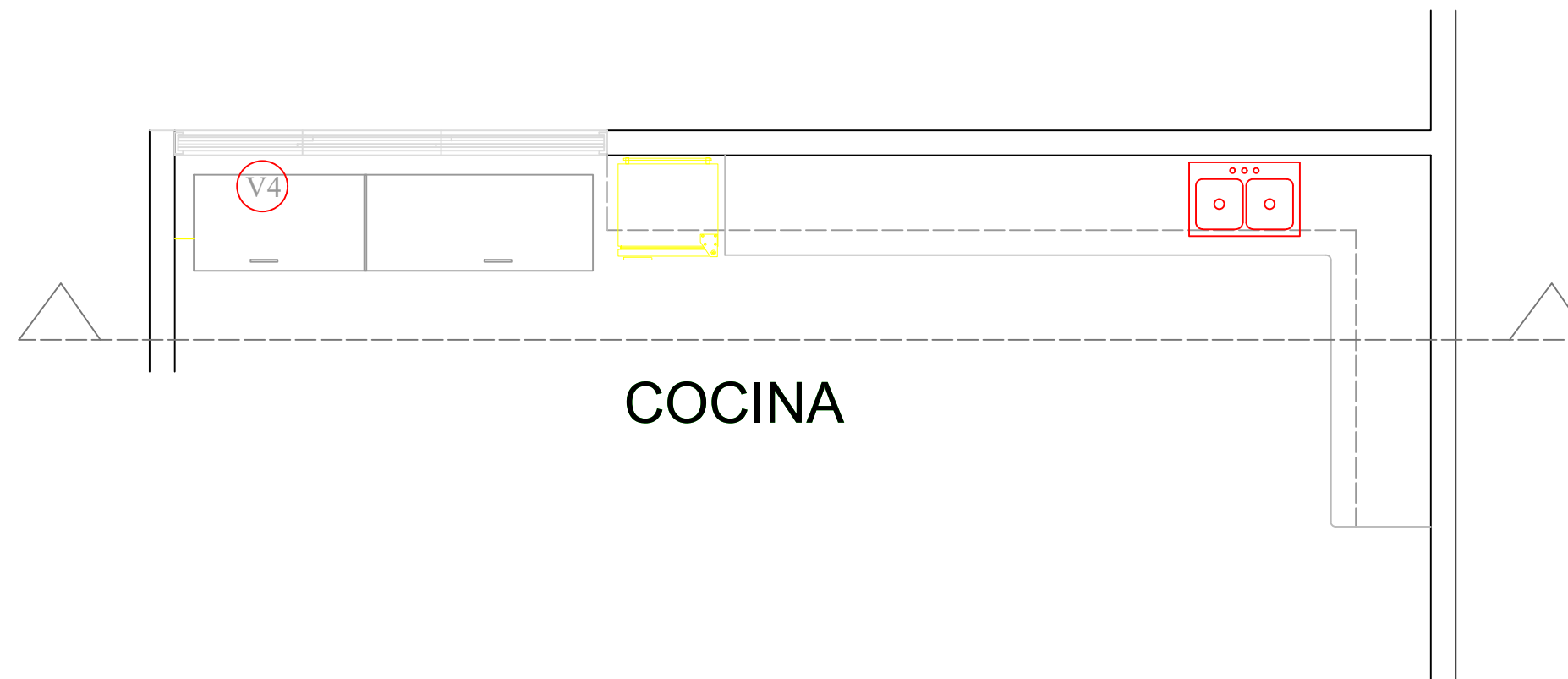
ESCALA:

**1:50**

JUNIO 2021

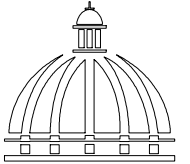
NO. PÁGINA:

**052**



# DETALLES DE COCINA

ESC. 1:50



PROYECTO:

**REHABILITACIÓN CLUB OLIMPIA**

San Francisco de Macorís  
Provincia de Duarte  
República Dominicana

EQUIPO DE TRABAJO:

**DISEÑO ARQUITECTÓNICO**  
ARQ. MARIEL E. MONTILLA PEÑA  
codia \_\_\_\_\_

**ENC. INGENIERÍA**  
ING. JUNIOR MARTINEZ  
codia 00000 \_\_\_\_\_

**ESTRUCTURAL**  
ING. \_\_\_\_\_  
codia 00000 \_\_\_\_\_

**ELÉCTRICO**  
ING. \_\_\_\_\_  
codia 00000 \_\_\_\_\_

**HIDRO-SANITARIO**  
ING. \_\_\_\_\_  
codia 00000 \_\_\_\_\_

SELLO DE APROBACIÓN

FECHA \_\_\_\_\_

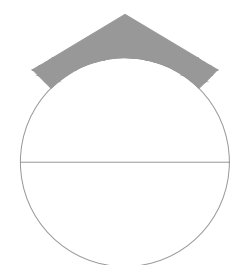
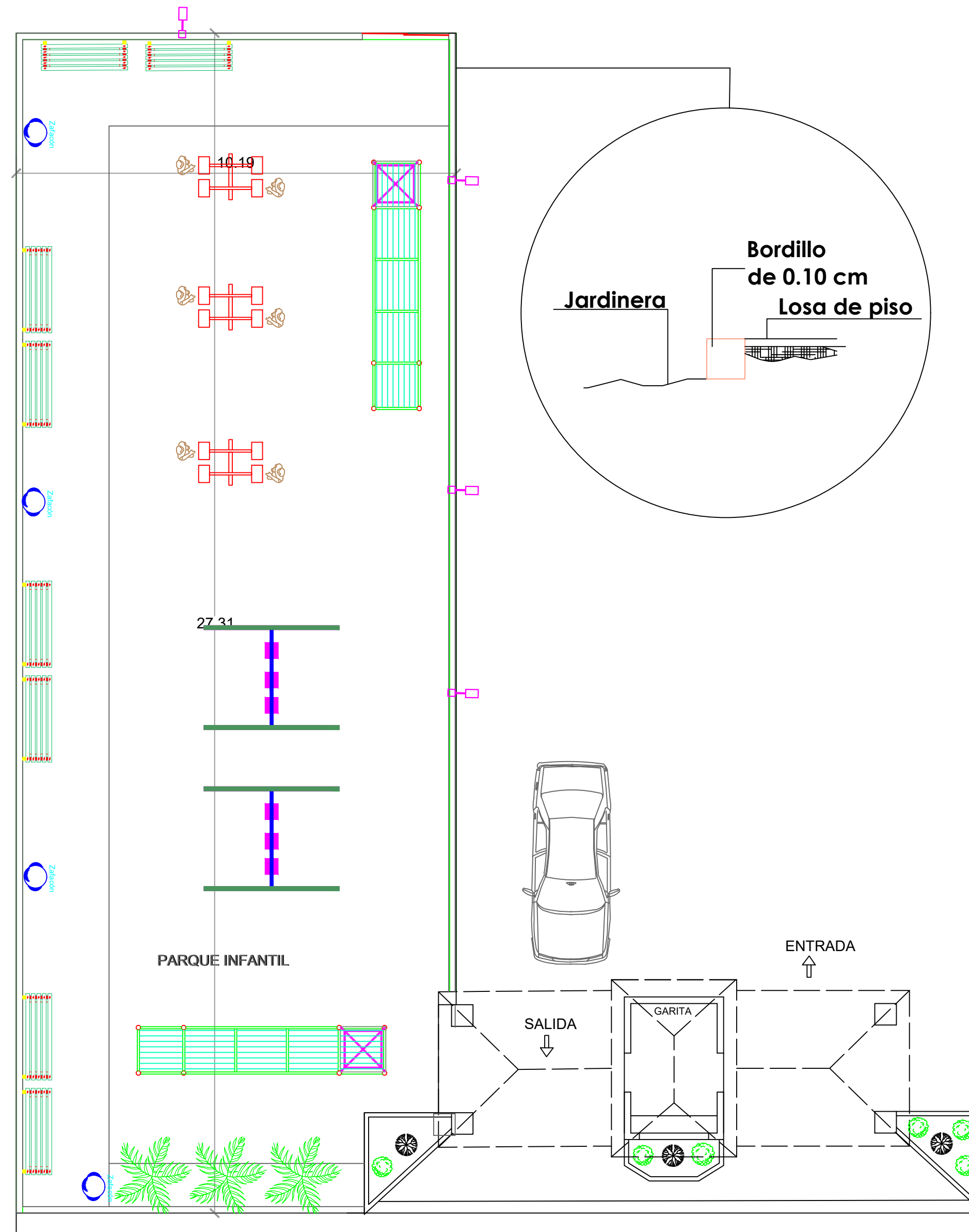
CONTENIDO:

ESCALA:  
**1:50**

JUNIO 2021

NO. PÁGINA:

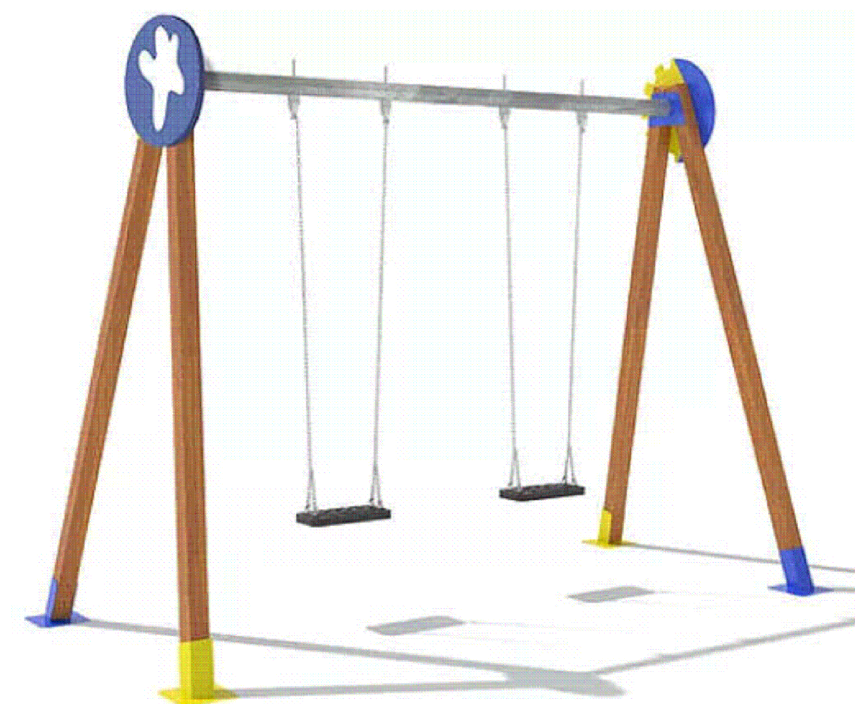
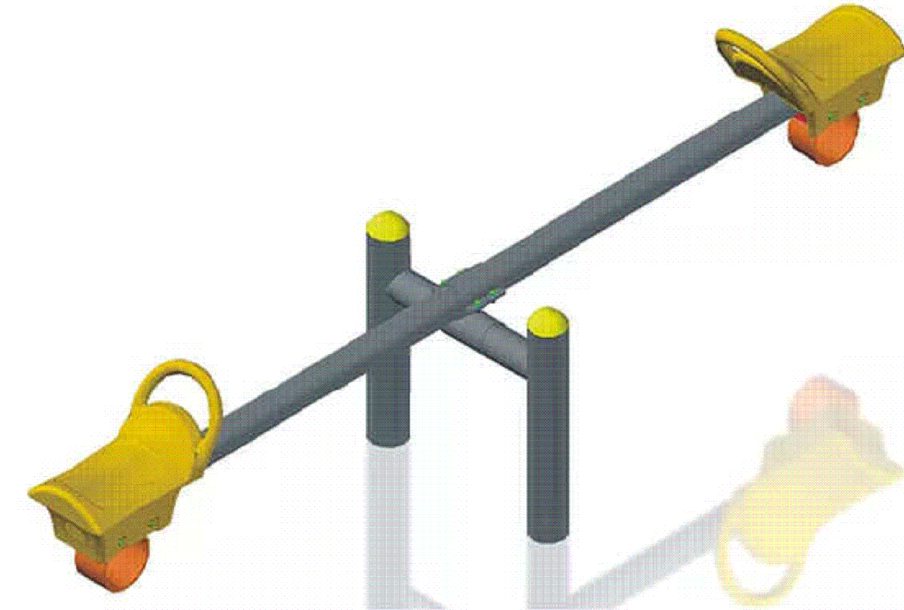
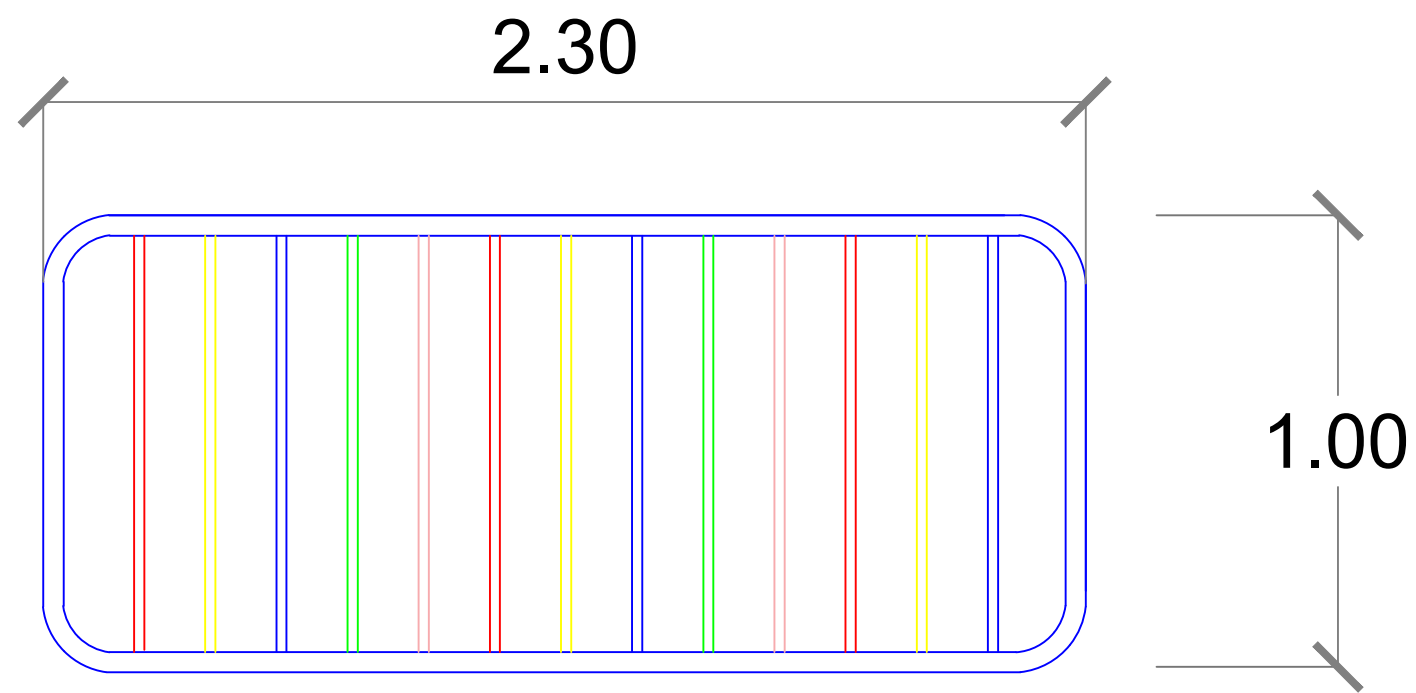
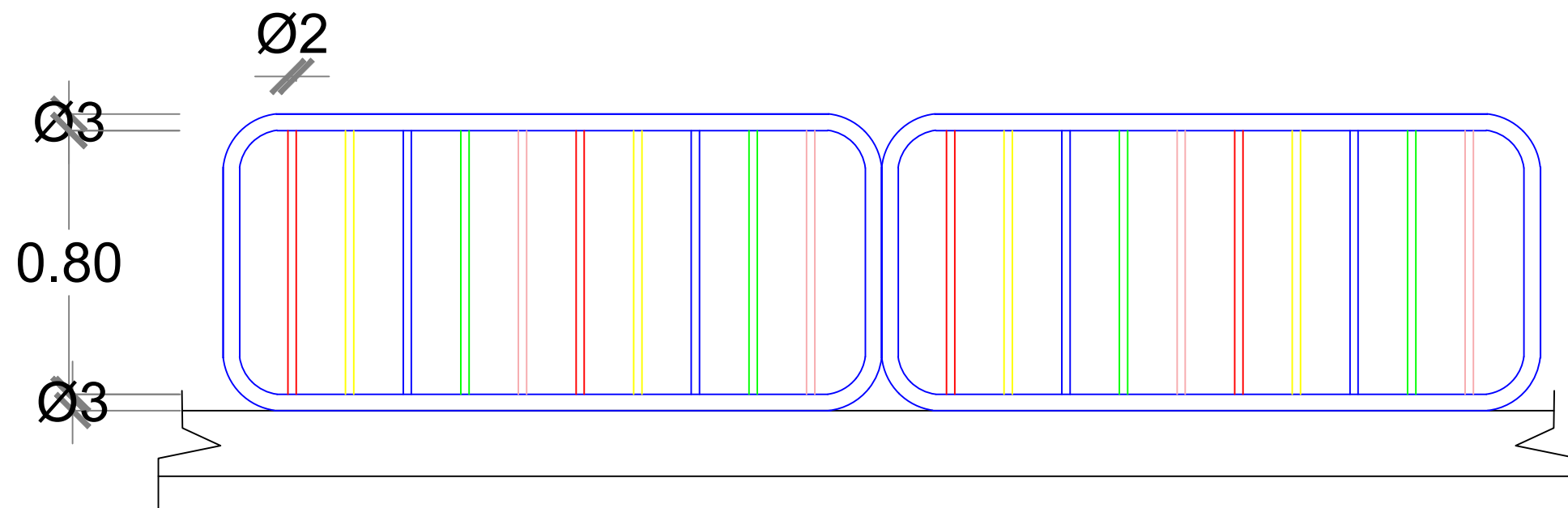
**053**



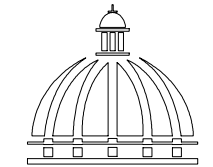
**PLANTA DE AREA INFANTIL**

ESC. 1:175

# DETALLE VERJA INFANTIL 2.75 ML



COMISION PRESIDENCIAL DE APOYO  
AL DESARROLLO PROVINCIAL  
CPADP



Gobierno de la  
República Dominicana

Ave. Dr. Delgado, Esq. Moises Garcia,  
Gazcue, Sto. Dgo., R.D.  
TEL.: (809)-364-2189 | FAX.: (809)- 688-1665  
E-Mail: info@cpadp.gob.do

PROYECTO:

**REHABILITACIÓN CLUB OLIMPIA**

San Francisco de Macoris  
Provincia de Duarte  
República Dominicana

EQUIPO DE TRABAJO:

**DISEÑO ARQUITECTÓNICO**  
ARQ. MARIEL E. MONTILLA PEÑA  
codia \_\_\_\_\_

**ENC. INGENIERÍA**  
ING. JUNIOR MARTINEZ  
codia 00000 \_\_\_\_\_

**ESTRUCTURAL**  
ING. \_\_\_\_\_  
codia 00000 \_\_\_\_\_

**ELÉCTRICO**  
ING. \_\_\_\_\_  
codia 00000 \_\_\_\_\_

**HIDRO-SANITARIO**  
ING. \_\_\_\_\_  
codia 00000 \_\_\_\_\_

SELLO DE APROBACIÓN

FECHA \_\_\_\_\_

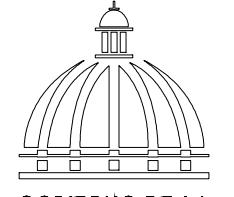
CONTENIDO:

ESCALA: **1:50**

JUNIO 2021

NO. PÁGINA:

**054**



PROYECTO:  
**REHABILITACIÓN DE CLUB OLIMPIA**

San Francisco de Macorís  
Provincia de Duarte  
República Dominicana

EQUIPO DE TRABAJO:

**DISEÑO ARQUITECTONICO**  
ARQ. MARIEL E. MONTILLA PEÑA  
codia \_\_\_\_\_

**ENC. INGENIERIA**  
ING. JUNIOR MARTINEZ  
codia 00000 \_\_\_\_\_

**ESTRUCTURAL**  
ING. \_\_\_\_\_  
codia 00000 \_\_\_\_\_

**ELECTRICO**  
ING. \_\_\_\_\_  
codia 00000 \_\_\_\_\_

**HIDRO-SANITARIO**  
ING. \_\_\_\_\_  
codia 00000 \_\_\_\_\_

SELLO DE APROBACION

FECHA \_\_\_\_\_

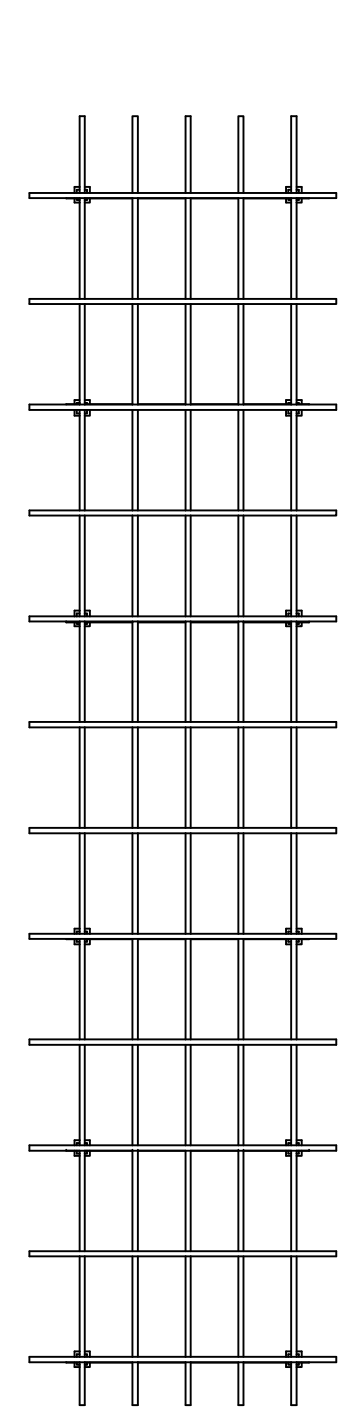
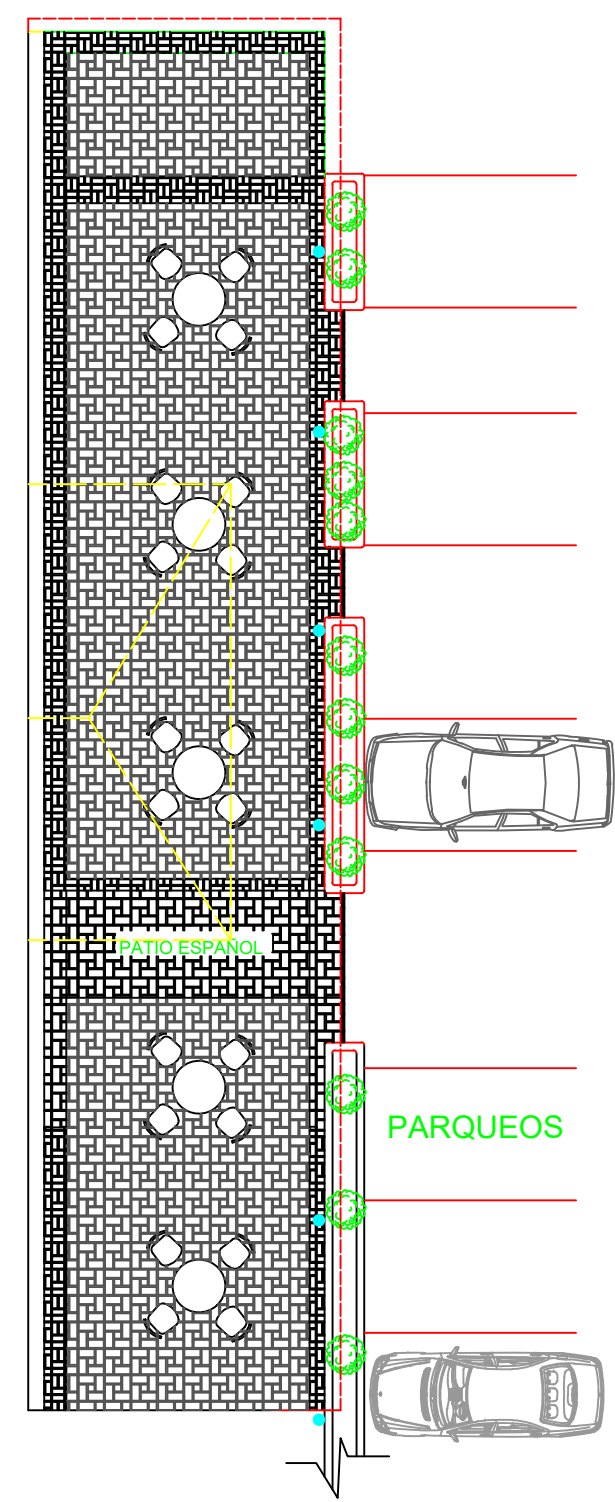
CONTENIDO:  
**DETALLE DE PERGOLA**

ESCALA:  
**1:175**

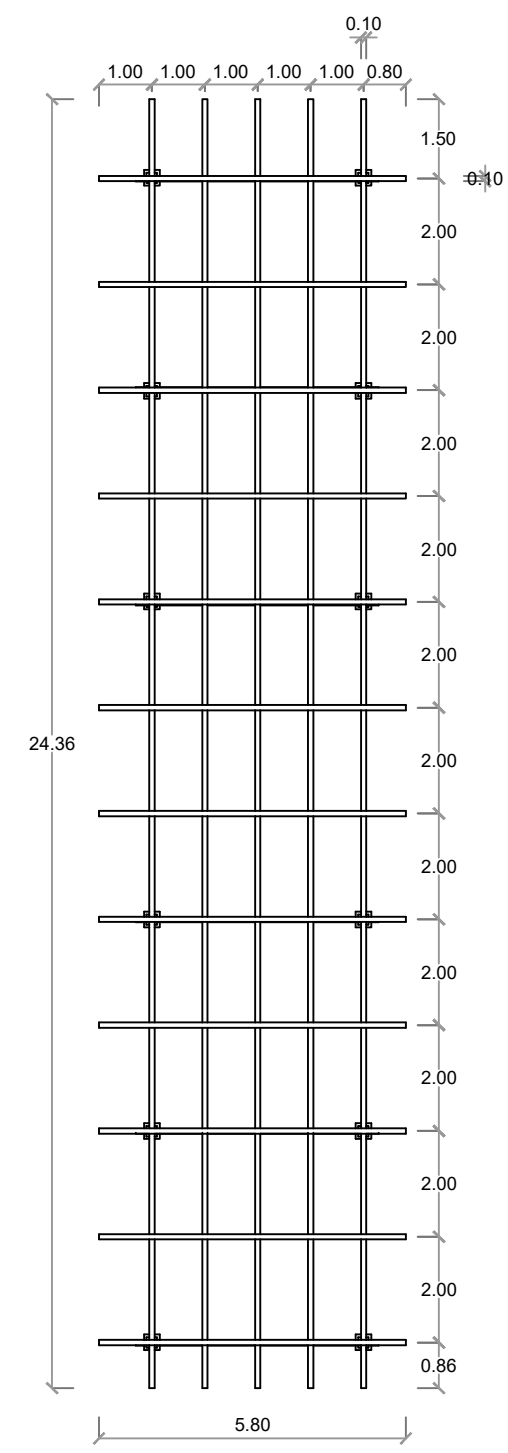
JUNIO 2021

NO. PAGINA:

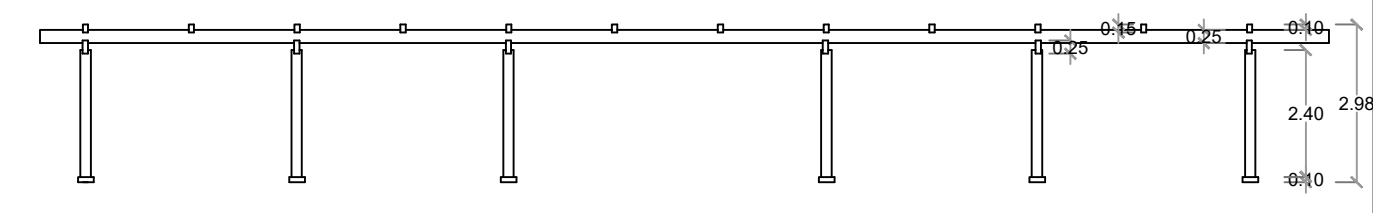
**055**



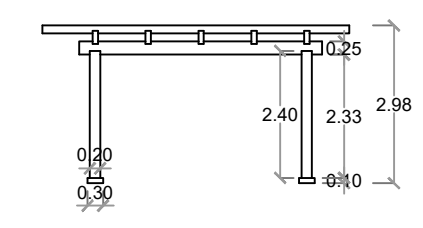
PLANTA ARQ.  
ESC. 1:100



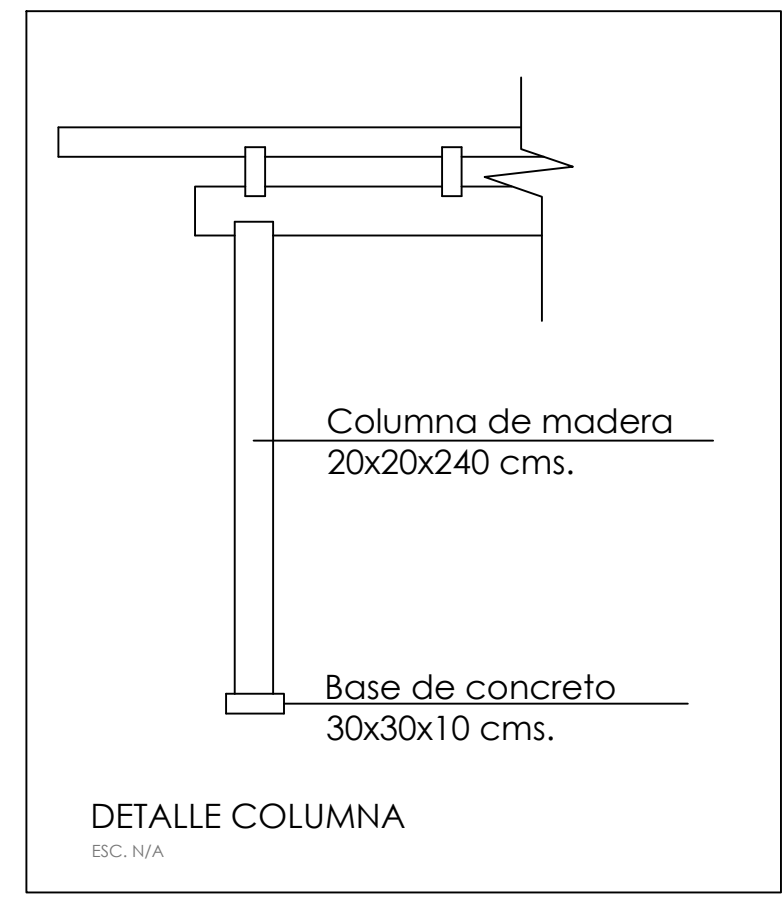
PLANTA DIM.  
ESC. 1:100



ELEV. LATERAL  
ESC. 1:100

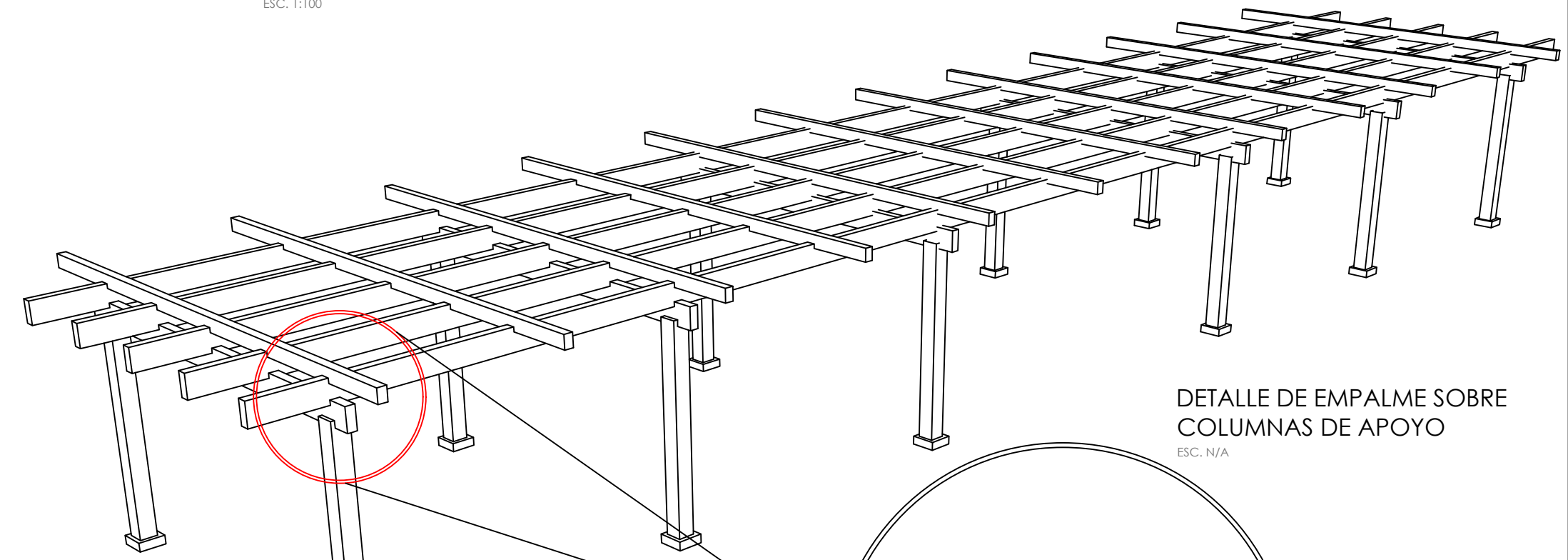
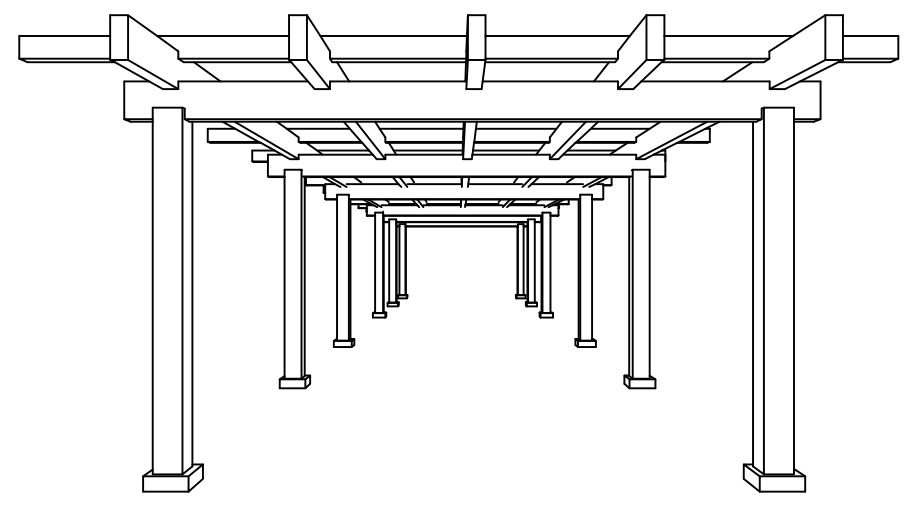


ELEV. FRONTAL  
ESC. 1:100



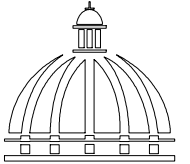
DETALLE COLUMNA  
ESC. N/A

NOTA: La madera a utilizar será pino tratado.



DETALLE DE EMPALME SOBRE  
COLUMNAS DE APOYO  
ESC. N/A

PERSPECTIVA  
ESC. N/A



PROYECTO:

**REHABILITACIÓN DE CLUB OLIMPIA**

San Francisco de Macorís  
Provincia de Duarte  
República Dominicana

EQUIPO DE TRABAJO:

**DISEÑO ARQUITECTÓNICO**  
ARQ. MARIEL E. MONTILLA PEÑA  
codia

**ENC. INGENIERÍA**  
ING. JUNIOR MARTINEZ  
codia 00000

**ESTRUCTURAL**  
ING. \_\_\_\_\_  
codia 00000

**ELÉCTRICO**  
ING. \_\_\_\_\_  
codia 00000

**HIDRO-SANITARIO**  
ING. \_\_\_\_\_  
codia 00000

SELLO DE APROBACIÓN

FECHA \_\_\_\_\_

CONTENIDO:

**PLANTA ARQUITECTONICA**

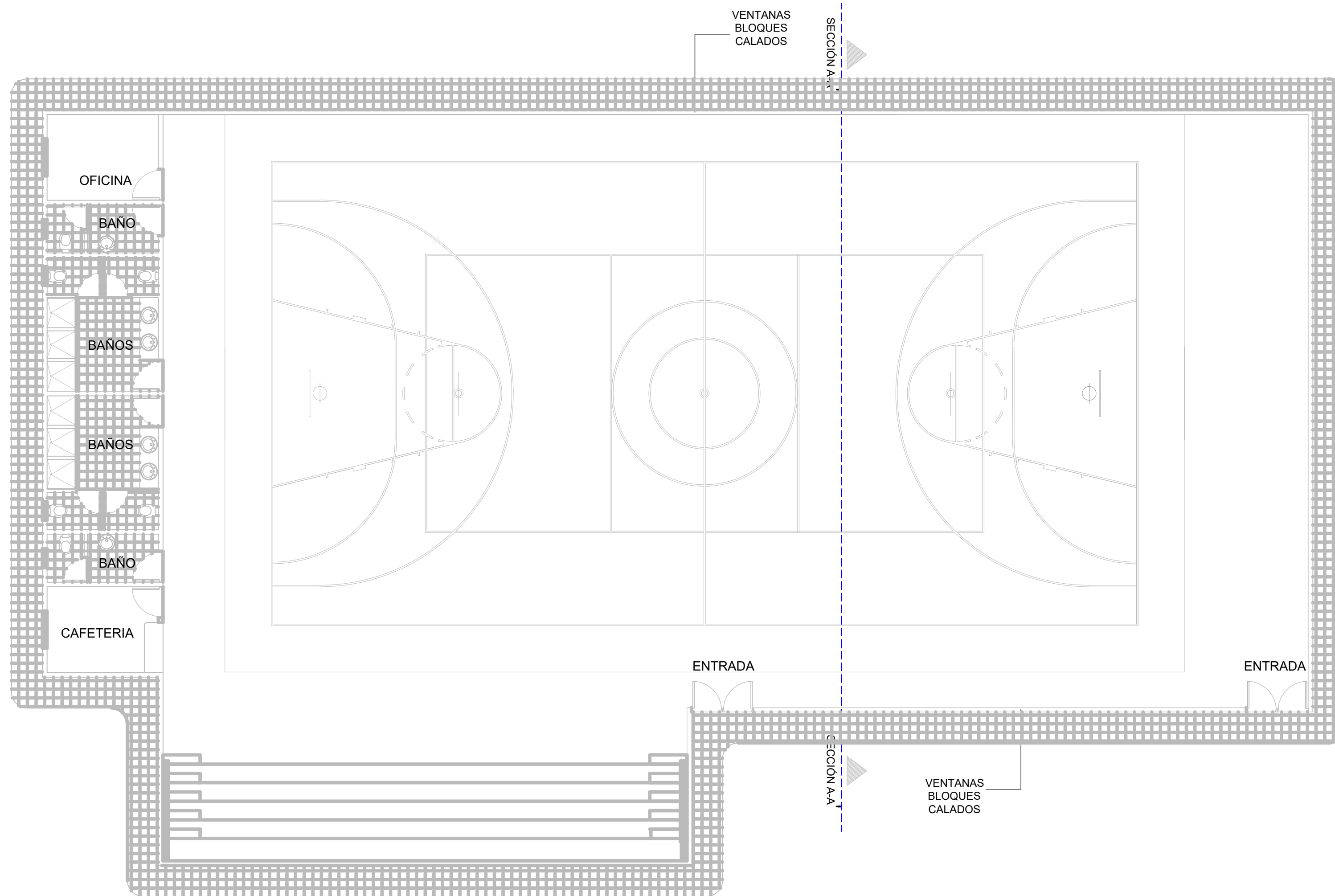
ESCALA:

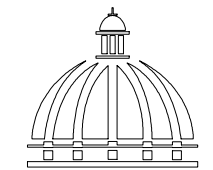
**1:160**

JUNIO 2021

NO. PÁGINA:

**056**





PROYECTO:

**REHABILITACIÓN DE CLUB OLIMPIA**

San Francisco de Macoris  
Provincia de Duarte  
República Dominicana

EQUIPO DE TRABAJO:

**DISEÑO ARQUITECTÓNICO**  
ARQ. MARIEL E. MONTILLA PEÑA  
codia

**ENC. INGENIERÍA**  
ING. JUNIOR MARTINEZ  
codia 00000

**ESTRUCTURAL**  
ING. \_\_\_\_\_  
codia 00000

**ELÉCTRICO**  
ING. \_\_\_\_\_  
codia 00000

**HIDRO-SANITARIO**  
ING. \_\_\_\_\_  
codia 00000

SELLO DE APROBACIÓN

FECHA \_\_\_\_\_

CONTENIDO:

**PLANTA ARQUITECTONICA  
DIMENSIONADA**

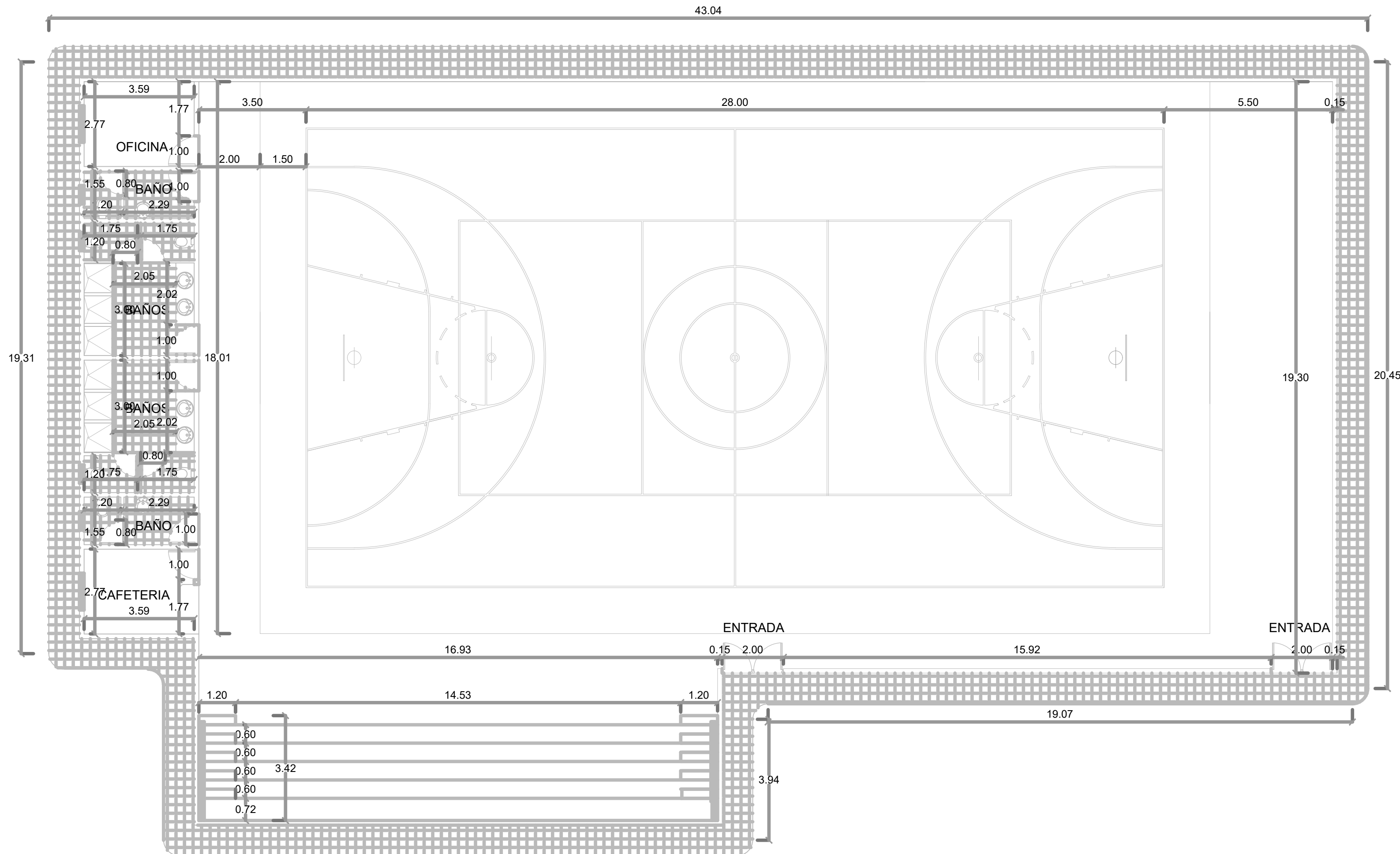
ESCALA:

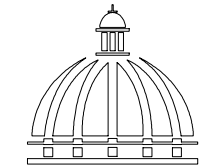
**1:160**

JUNIO 2021

NO. PÁGINA:

**057**





PROYECTO:

**REHABILITACIÓN DE CLUB OLIMPIA**

San Francisco de Macorís  
Provincia de Duarte  
República Dominicana

EQUIPO DE TRABAJO:

**DISEÑO ARQUITECTÓNICO**  
ARQ. MARIEL E. MONTILLA PEÑA  
codia \_\_\_\_\_

**ENC. INGENIERÍA**  
ING. JUNIOR MARTINEZ  
codia 00000 \_\_\_\_\_

**ESTRUCTURAL**  
ING. \_\_\_\_\_  
codia 00000 \_\_\_\_\_

**ELÉCTRICO**  
ING. \_\_\_\_\_  
codia 00000 \_\_\_\_\_

**HIDRO-SANITARIO**  
ING. \_\_\_\_\_  
codia 00000 \_\_\_\_\_

SELLO DE APROBACIÓN

FECHA \_\_\_\_\_

CONTENIDO:

**PLANTA INST. ELECTRICAS -  
ILUMINACION**

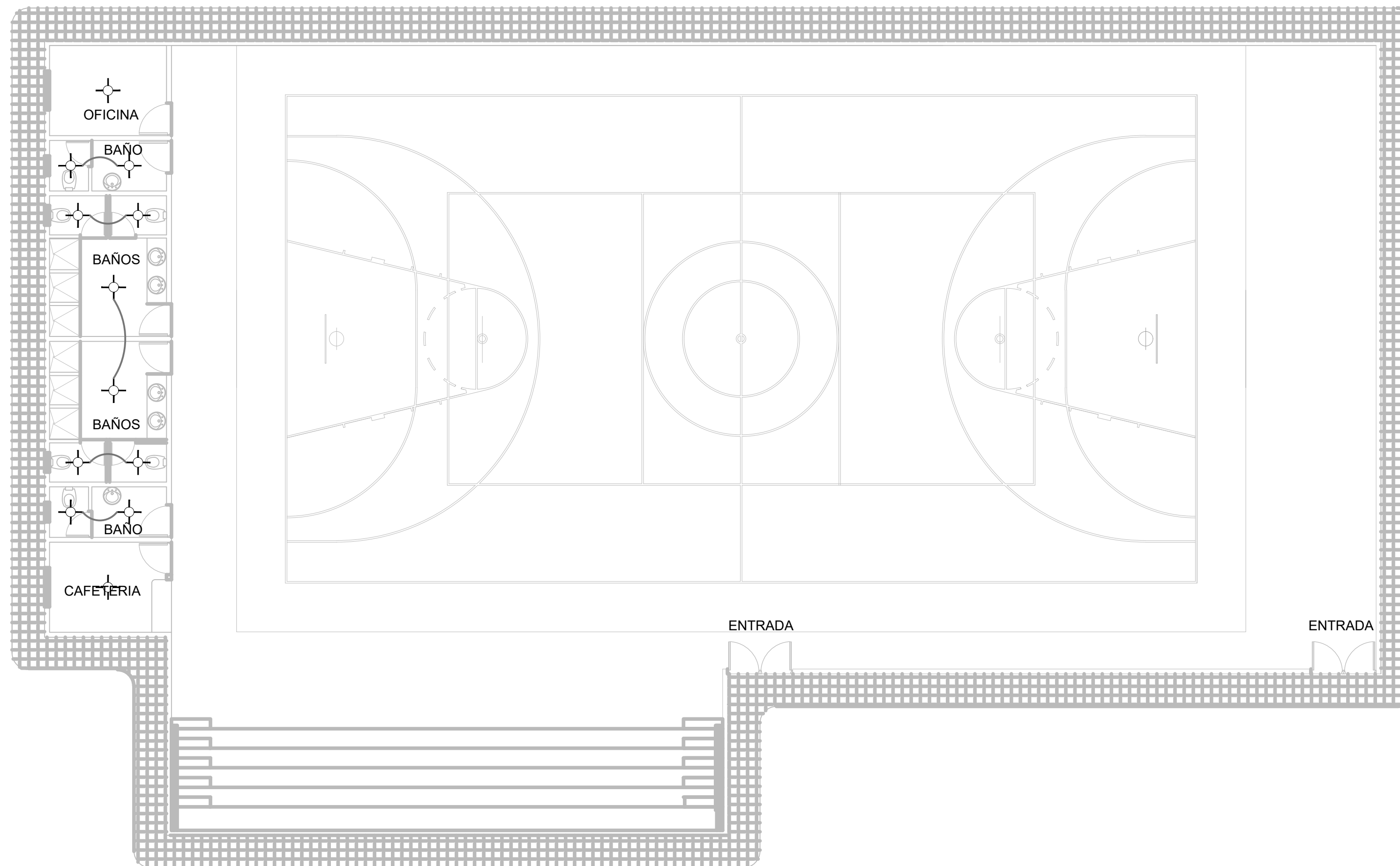
ESCALA:

**1:160**

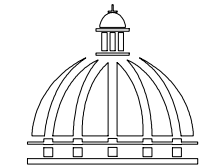
JUNIO 2021

NO. PÁGINA:

**058**



LEYENDA ELECTRICA			
SIMBOLO	DESCRIPCION	SIMBOLO	DESCRIPCION
	LUMINARIA DE TECHO		TUBERIA EN PISO
	FAROLES		TUBERIA TECHO - PARED
	POSTE DE LUZ		PANEL ELECTRICO
	INTERRUPTOR		



PROYECTO:

**REHABILITACIÓN DE CLUB OLIMPIA**

San Francisco de Macorís  
Provincia de Duarte  
República Dominicana

EQUIPO DE TRABAJO:

**DISEÑO ARQUITECTÓNICO**  
ARQ. MARIEL E. MONTILLA PEÑA  
codia \_\_\_\_\_

**ENC. INGENIERÍA**  
ING. JUNIOR MARTINEZ  
codia 00000 \_\_\_\_\_

**ESTRUCTURAL**  
ING. \_\_\_\_\_  
codia 00000 \_\_\_\_\_

**ELÉCTRICO**  
ING. \_\_\_\_\_  
codia 00000 \_\_\_\_\_

**HIDRO-SANITARIO**  
ING. \_\_\_\_\_  
codia 00000 \_\_\_\_\_

SELLO DE APROBACIÓN

FECHA \_\_\_\_\_

CONTENIDO:

**PLANTA INST. ELECTRICAS -  
TOMACORRIENTES**

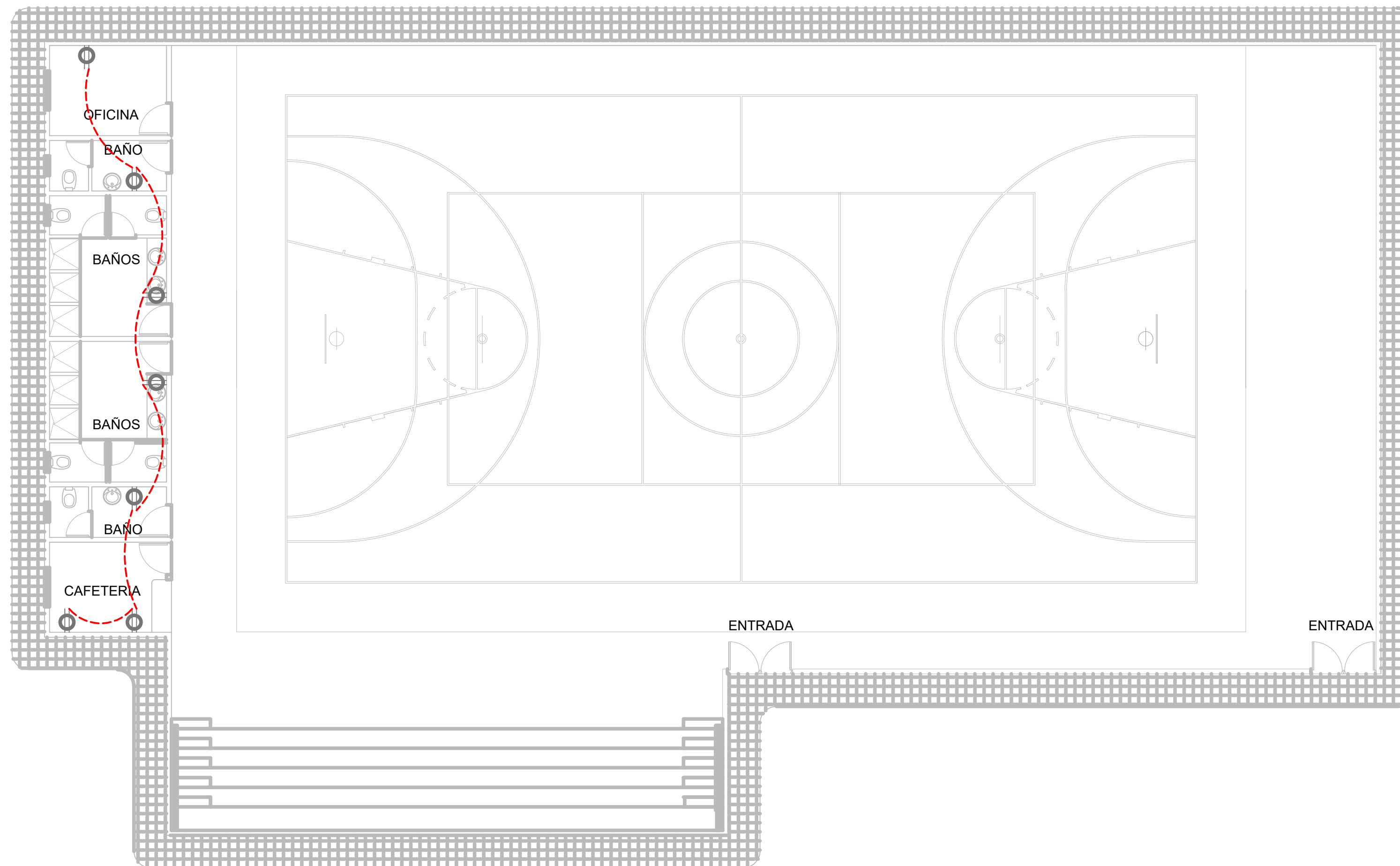
ESCALA:

**1:160**

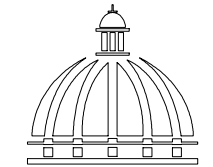
JUNIO 2021

NO. PÁGINA:

**059**



LEYENDA ELECTRICA			
SIMBOLO	DESCRIPCION	SIMBOLO	DESCRIPCION
	TOMACORRIENTE 120V		PANEL ELECTRICO
	TOMACORRIENTE 240V		REGISTRO ANTENA TV
	SALIDA DE TELEFONO		REGISTRO TELEFONO
	ANTENA TV		PCL



PROYECTO:

**REHABILITACIÓN DE CLUB OLIMPIA**

San Francisco de Macorís  
Provincia de Duarte  
República Dominicana

EQUIPO DE TRABAJO:

**DISEÑO ARQUITECTÓNICO**  
ARQ. MARIEL E. MONTILLA PEÑA  
codia

**ENC. INGENIERÍA**  
ING. JUNIOR MARTINEZ  
codia 00000

**ESTRUCTURAL**  
ING. \_\_\_\_\_  
codia 00000

**ELÉCTRICO**  
ING. \_\_\_\_\_  
codia 00000

**HIDRO-SANITARIO**  
ING. \_\_\_\_\_  
codia 00000

SELLO DE APROBACIÓN

FECHA \_\_\_\_\_

CONTENIDO:

**PLANTA INST. SANITARIAS - AGUA POTABLE**

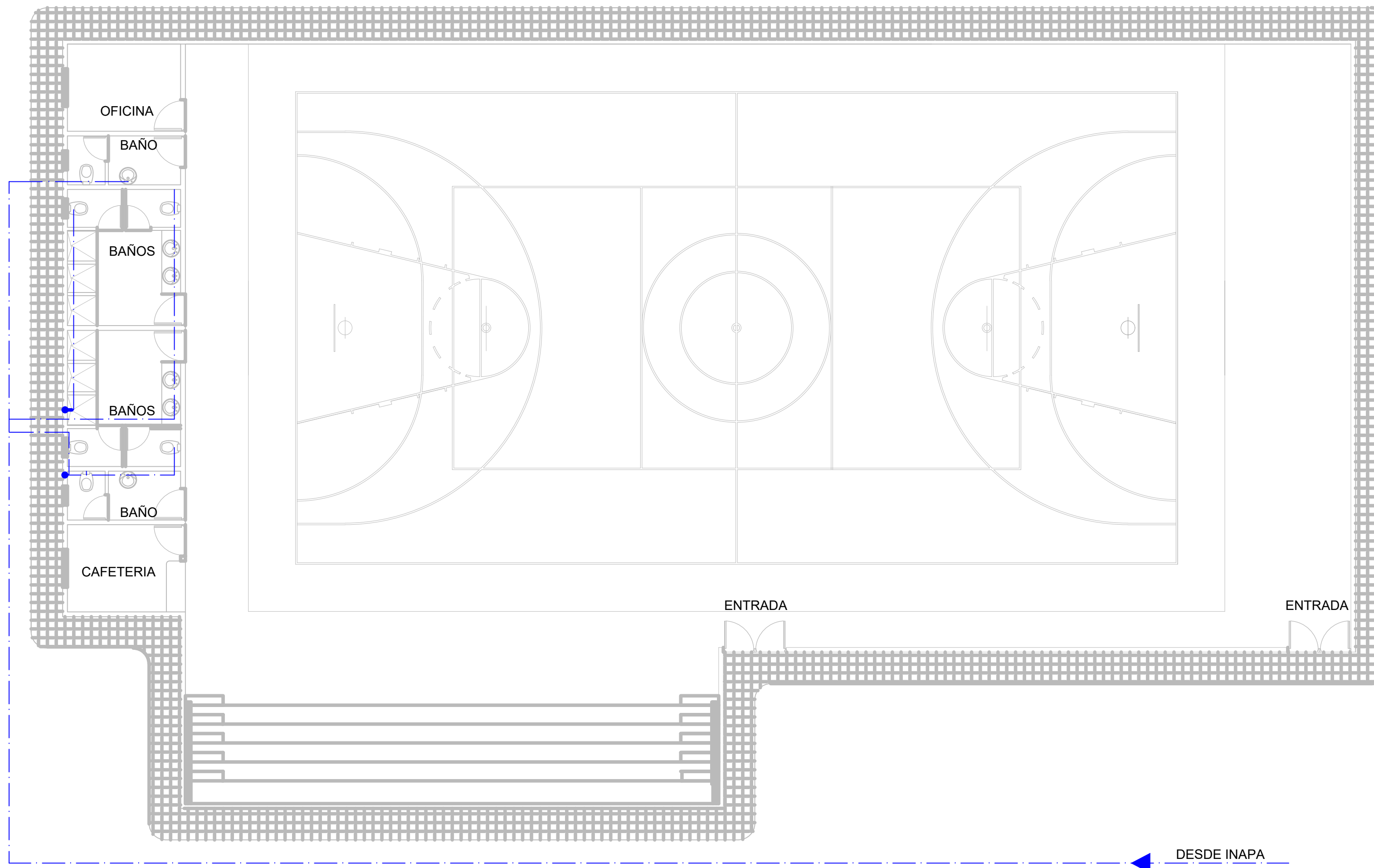
ESCALA:

**1:160**

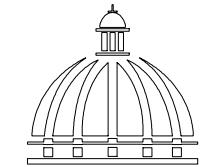
JUNIO 2021

NO. PÁGINA:

**060**



LEYENDA ELECTRICA			
SIMBOLO	DESCRIPCION	SIMBOLO	DESCRIPCION
	LUMINARIA DE TECHO		TUBERIA EN PISO
	FAROS		TUBERIA TECHO - PARED
	POSTE DE LUZ		PANEL ELECTRICO
	INTERRUPTOR		



PROYECTO:

**REHABILITACIÓN DE CLUB OLIMPIA**

San Francisco de Macorís  
Provincia de Duarte  
República Dominicana

EQUIPO DE TRABAJO:

**DISEÑO ARQUITECTÓNICO**  
ARQ. MARIEL E. MONTILLA PEÑA  
codia

**ENC. INGENIERÍA**  
ING. JUNIOR MARTINEZ  
codia 00000

**ESTRUCTURAL**  
ING. \_\_\_\_\_  
codia 00000

**ELÉCTRICO**  
ING. \_\_\_\_\_  
codia 00000

**HIDRO-SANITARIO**  
ING. \_\_\_\_\_  
codia 00000

SELLO DE APROBACIÓN

FECHA \_\_\_\_\_

CONTENIDO:

**PLANTA INST. SANITARIAS  
- AGUAS NEGRAS**

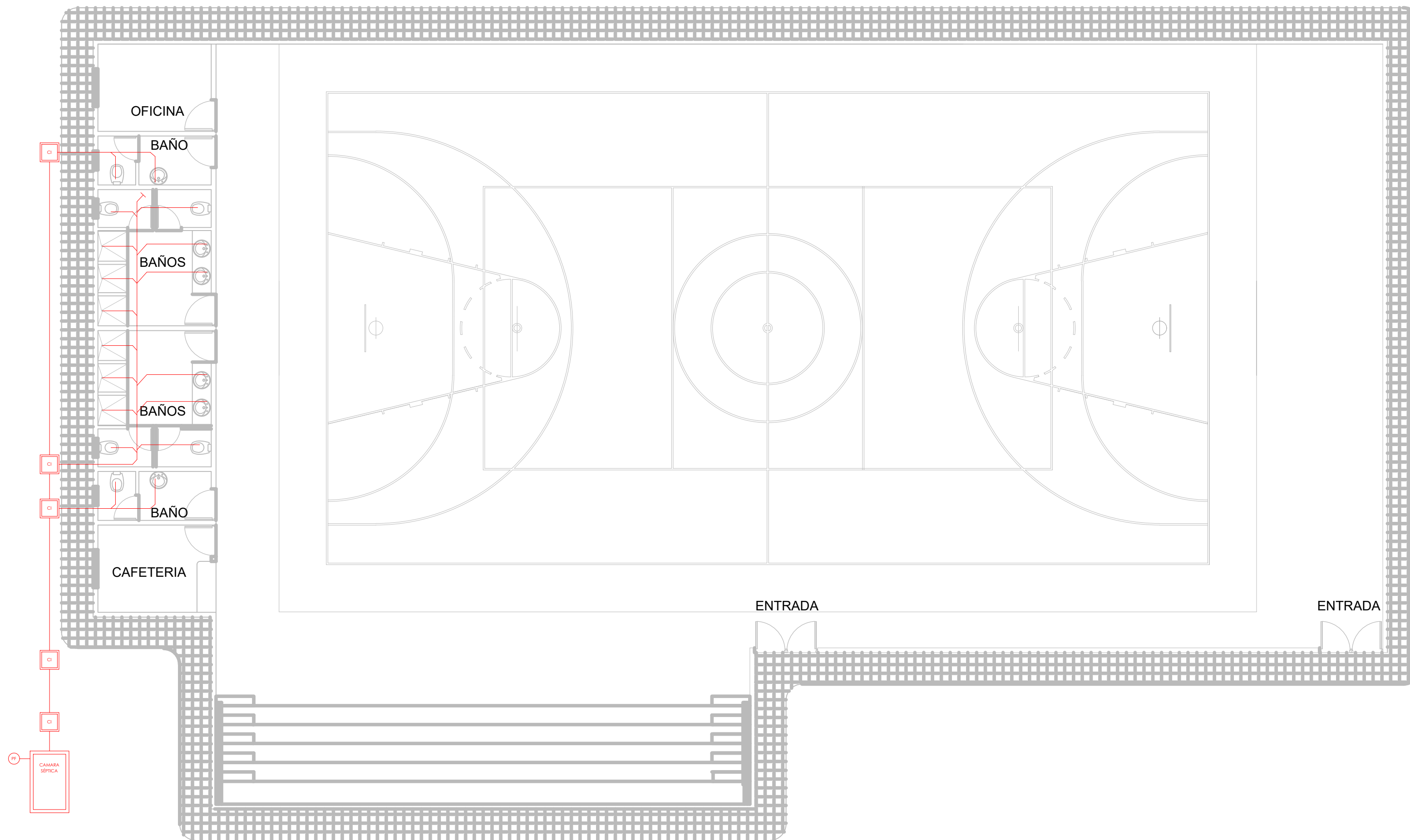
ESCALA:

**1:160**

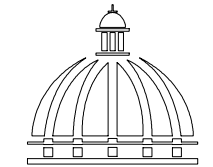
JUNIO 2021

NO. PÁGINA:

**061**



SÍMBOLO	DESCRIPCIÓN
	Cámara de Inspección
	Cámara Séptica
	Rejilla para desagüe de piso



PROYECTO:

**REHABILITACIÓN DE CLUB OLIMPIA**

San Francisco de Macorís  
Provincia de Duarte  
República Dominicana

EQUIPO DE TRABAJO:

**DISEÑO ARQUITECTÓNICO**  
ARQ. MARIEL E. MONTILLA PEÑA  
codia \_\_\_\_\_

**ENC. INGENIERÍA**  
ING. JUNIOR MARTINEZ  
codia 00000 \_\_\_\_\_

**ESTRUCTURAL**  
ING. \_\_\_\_\_  
codia 00000 \_\_\_\_\_

**ELÉCTRICO**  
ING. \_\_\_\_\_  
codia 00000 \_\_\_\_\_

**HIDRO-SANITARIO**  
ING. \_\_\_\_\_  
codia 00000 \_\_\_\_\_

SELLO DE APROBACIÓN

FECHA \_\_\_\_\_

CONTENIDO:

**DETALLES DE CANCHA**

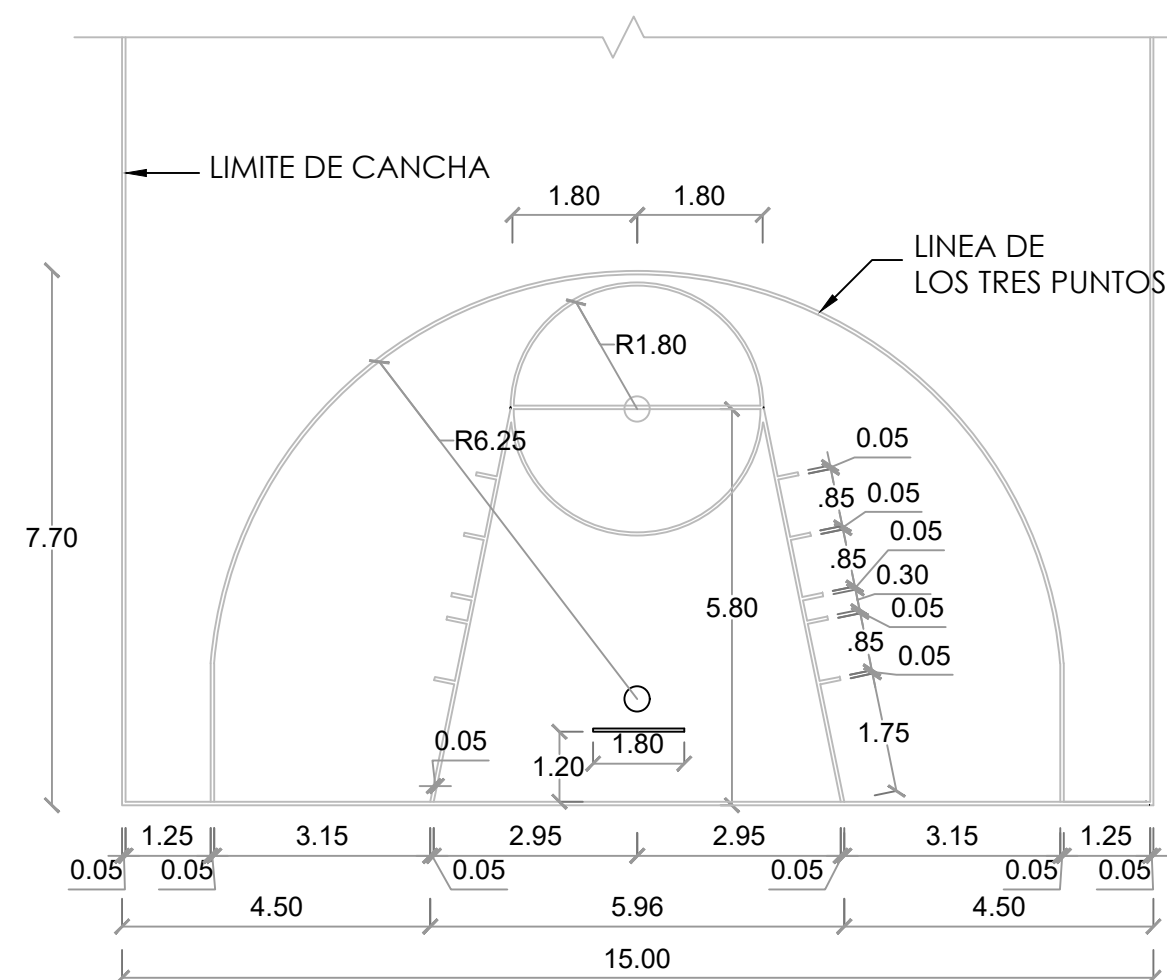
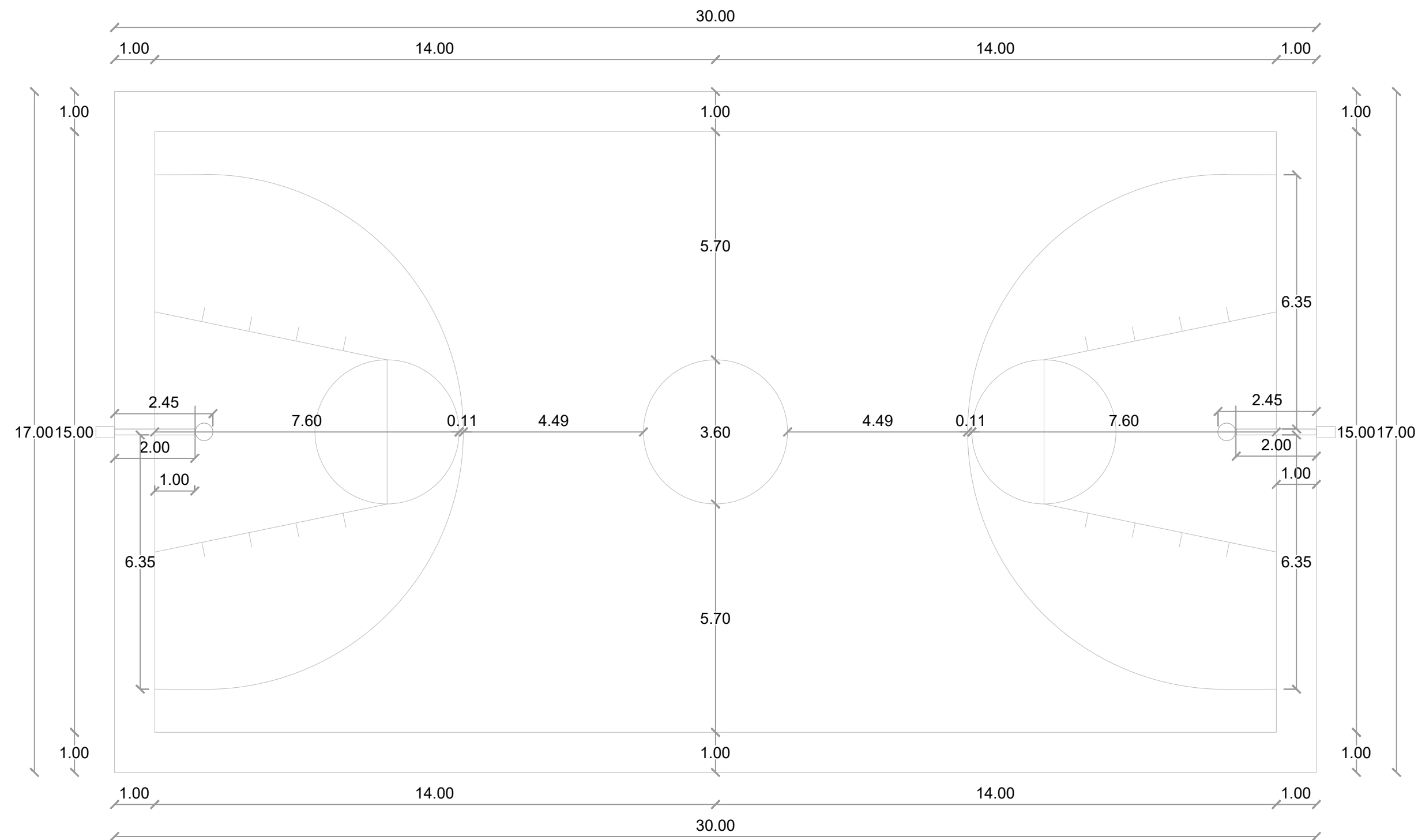
ESCALA:

**1:160**

JUNIO 2021

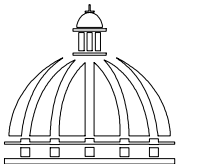
NO. PÁGINA:

**062**



**DETALLES DE CANCHA**

ESC. 1:200



PROYECTO:  
**REHABILITACIÓN DE CLUB OLIMPIA**

San Francisco de Macorís  
Provincia de Duarte  
República Dominicana

EQUIPO DE TRABAJO:

**DISEÑO ARQUITECTÓNICO**  
ARQ. MARIEL E. MONTILLA PEÑA  
codia

**ENC. INGENIERÍA**  
ING. JUNIOR MARTINEZ  
codia 00000

**ESTRUCTURAL**  
ING.  
codia 00000

**ELÉCTRICO**  
ING.  
codia 00000

**HIDRO-SANITARIO**  
ING.  
codia 00000

SELLO DE APROBACIÓN

FECHA

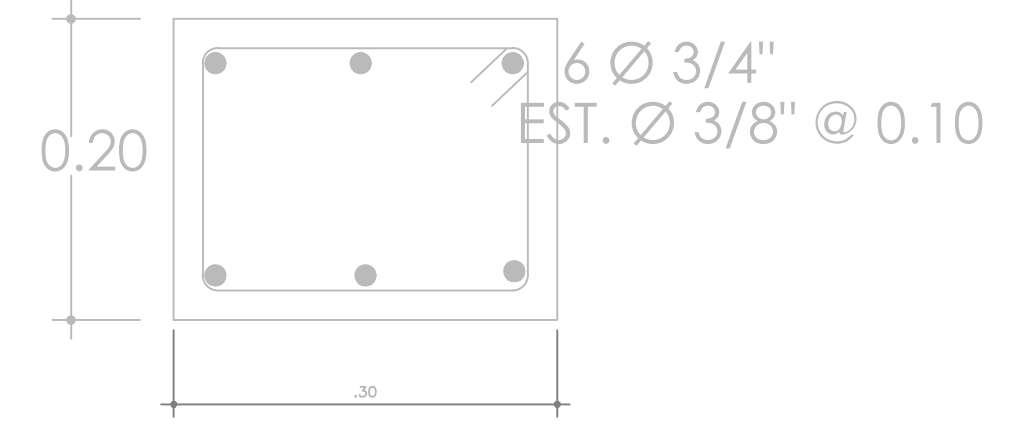
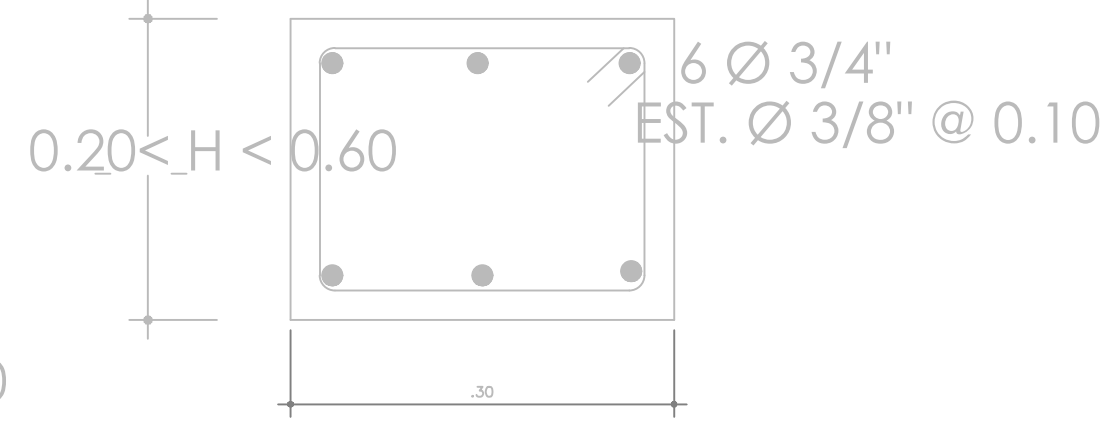
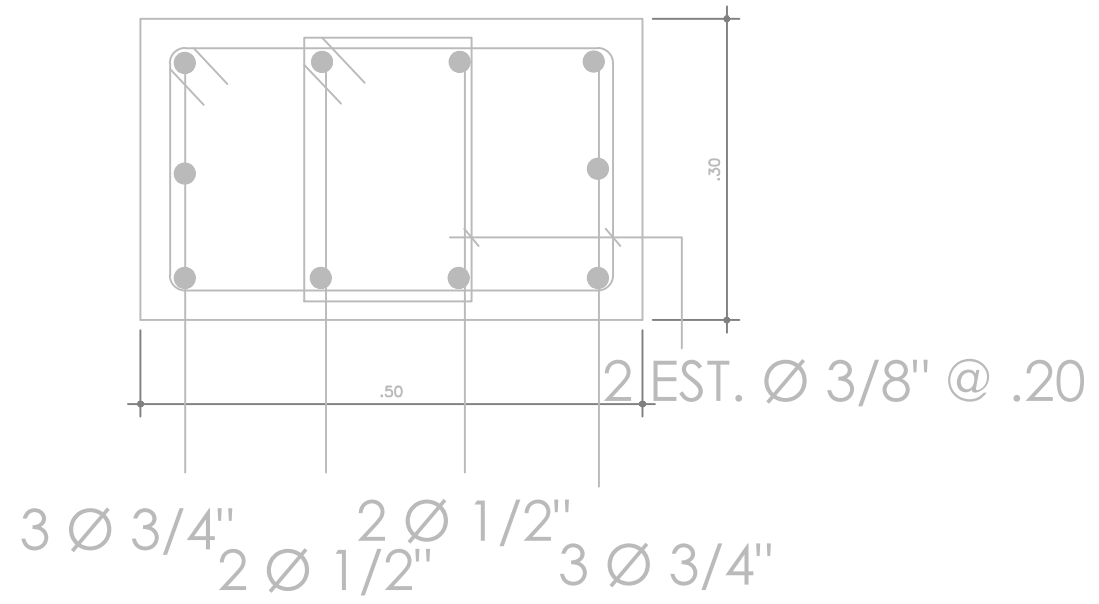
CONTENIDO:  
**DETALLES DE CANCHA**

ESCALA:  
**1:50**

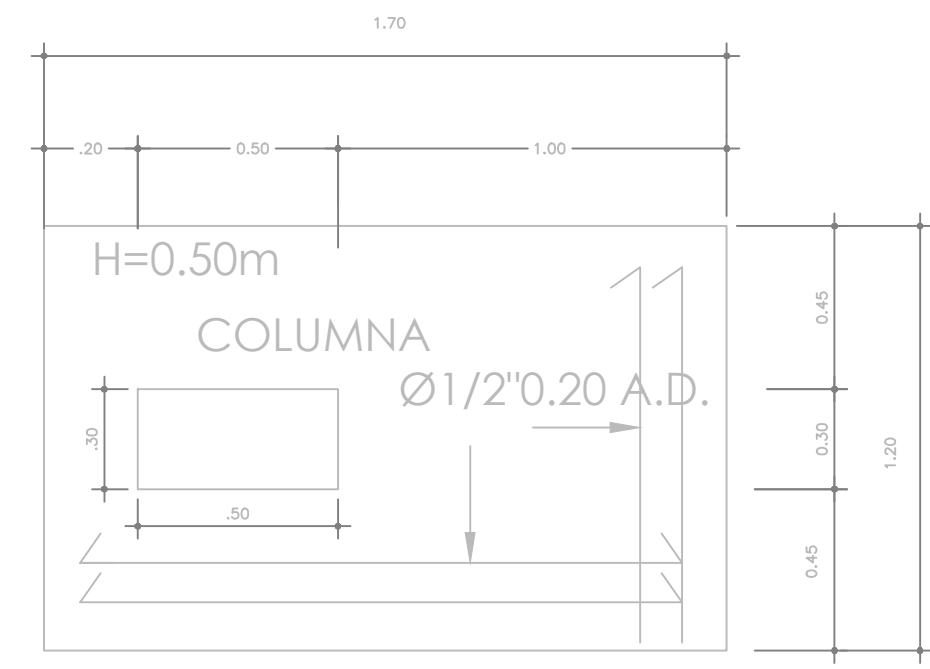
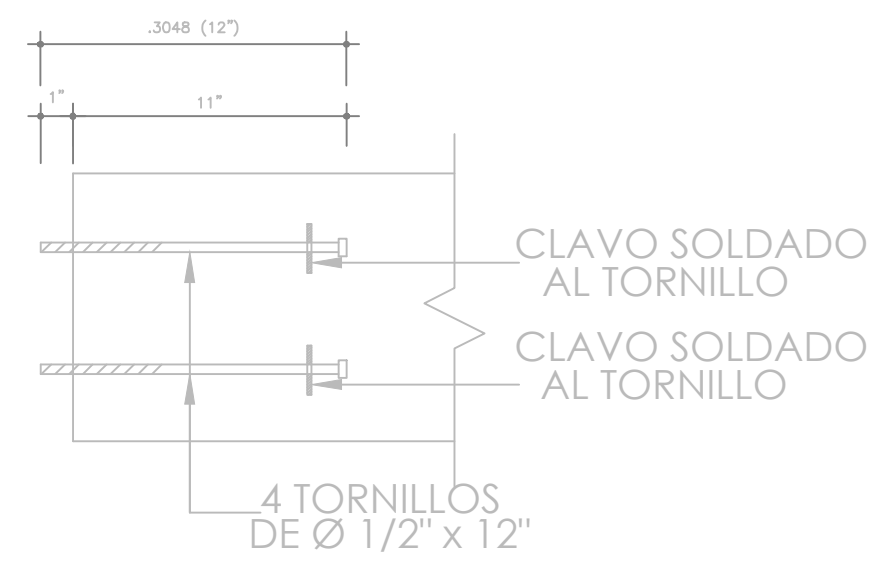
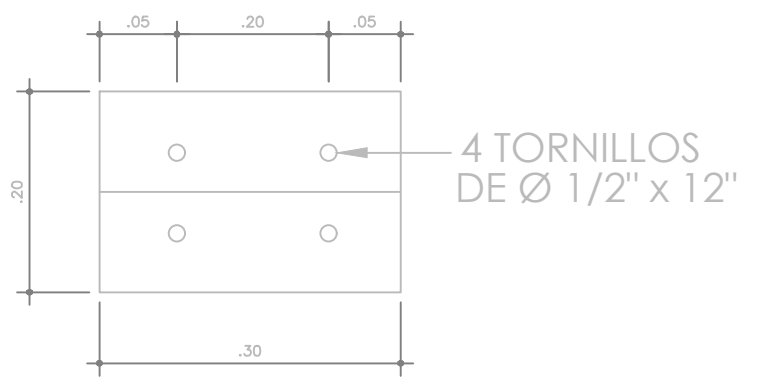
JUNIO 2021

NO. PÁGINA:

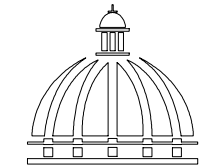
**063**



**SECCIONES SOPORTE DE TABLERO**  
NO ESC.



**DETALLE SECCION DE TORNILLO**  
NO ESC.



PROYECTO:

**REHABILITACIÓN DE CLUB OLIMPIA**

San Francisco de Macorís  
Provincia de Duarte  
República Dominicana

EQUIPO DE TRABAJO:

**DISEÑO ARQUITECTÓNICO**  
ARQ. MARIEL E. MONTILLA PEÑA  
codia

**ENC. INGENIERÍA**  
ING. JUNIOR MARTINEZ  
codia 00000

**ESTRUCTURAL**  
ING.  
codia 00000

**ELÉCTRICO**  
ING.  
codia 00000

**HIDRO-SANITARIO**  
ING.  
codia 00000

SELLO DE APROBACIÓN

FECHA

CONTENIDO:

**DETALLES DE CANCHA**

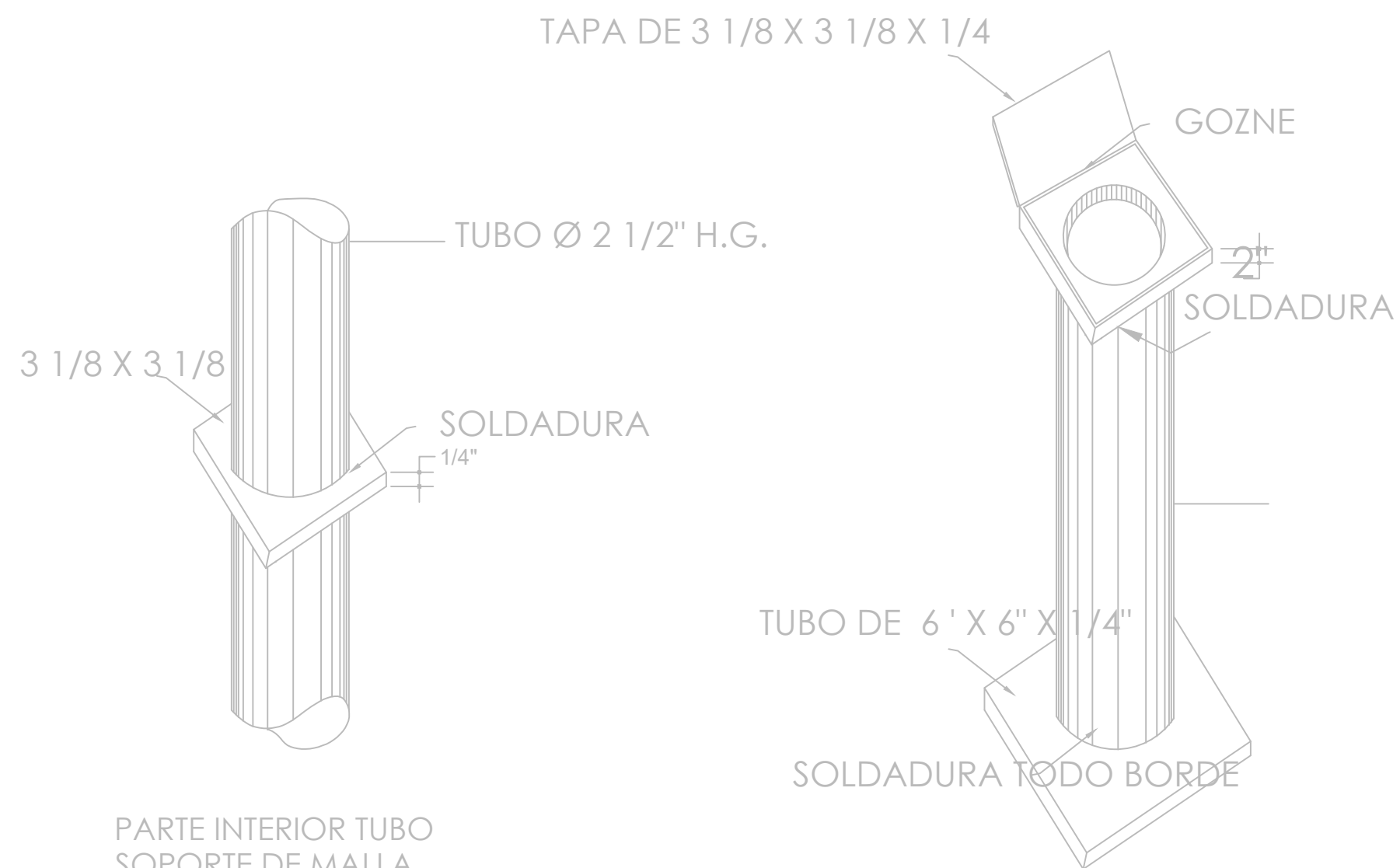
ESCALA:

**1:50**

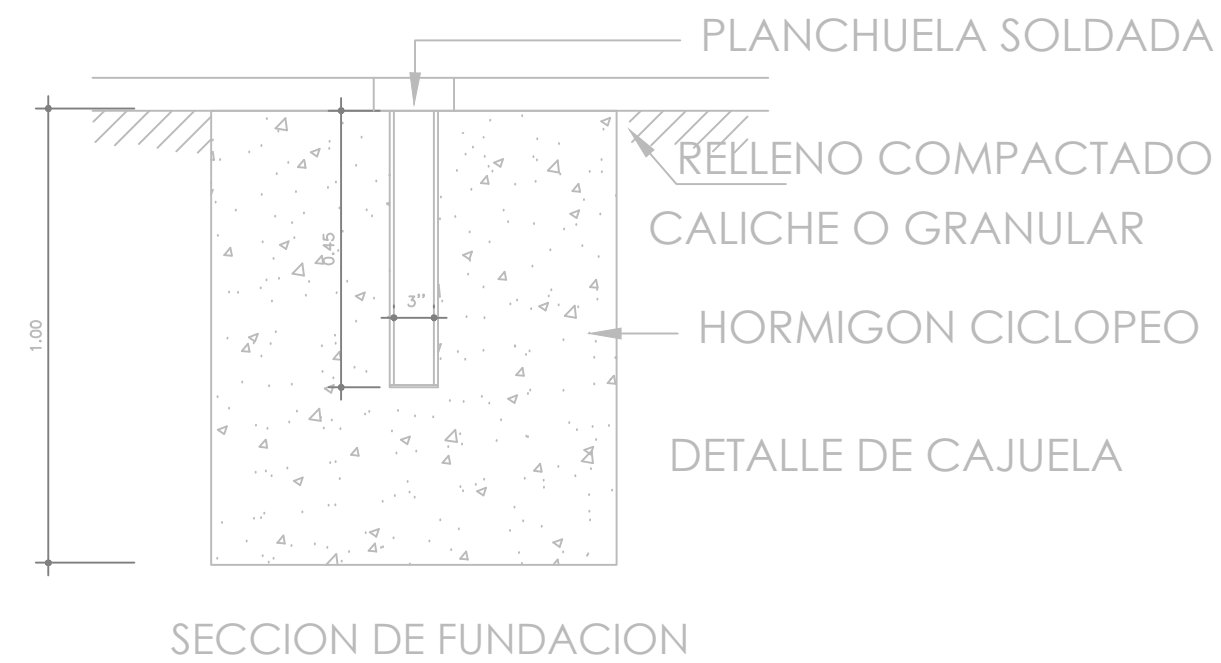
JUNIO 2021

NO. PÁGINA:

**064**



PARTE INTERIOR TUBO  
SOPORTE DE MALLA  
NO ESC.

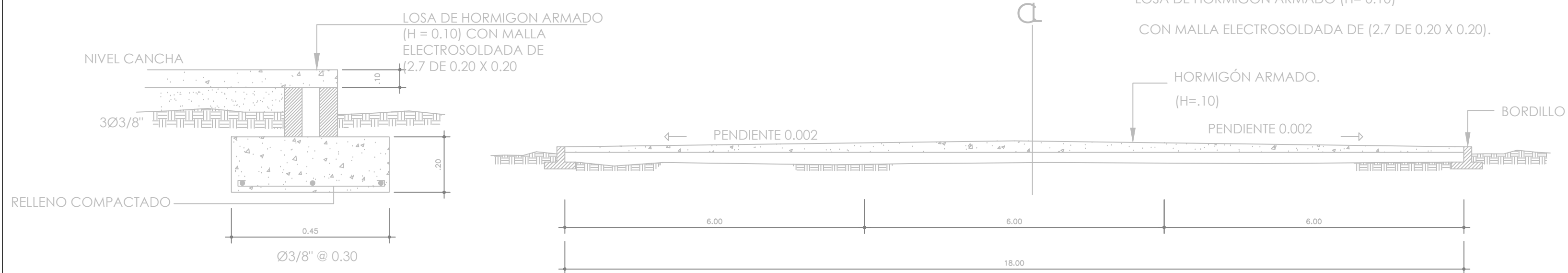


SECCION DE FUNDACION



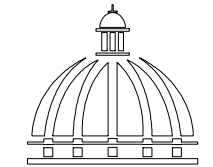
**SECCIONES SOPORTE DE TABLERO**

NO ESC.



**DETALLE DE BORDILLO**

NO ESC.



PROYECTO:

**REHABILITACIÓN DE CLUB OLIMPIA**

San Francisco de Macorís  
Provincia de Duarte  
República Dominicana

EQUIPO DE TRABAJO:

**DISEÑO ARQUITECTÓNICO**  
ARQ. MARIEL E. MONTILLA PEÑA  
codia \_\_\_\_\_

**ENC. INGENIERÍA**  
ING. JUNIOR MARTINEZ  
codia 00000 \_\_\_\_\_

**ESTRUCTURAL**  
ING. \_\_\_\_\_  
codia 00000 \_\_\_\_\_

**ELÉCTRICO**  
ING. \_\_\_\_\_  
codia 00000 \_\_\_\_\_

**HIDRO-SANITARIO**  
ING. \_\_\_\_\_  
codia 00000 \_\_\_\_\_

SELLO DE APROBACIÓN

FECHA \_\_\_\_\_

CONTENIDO:

**DETALLES DE CANCHA**

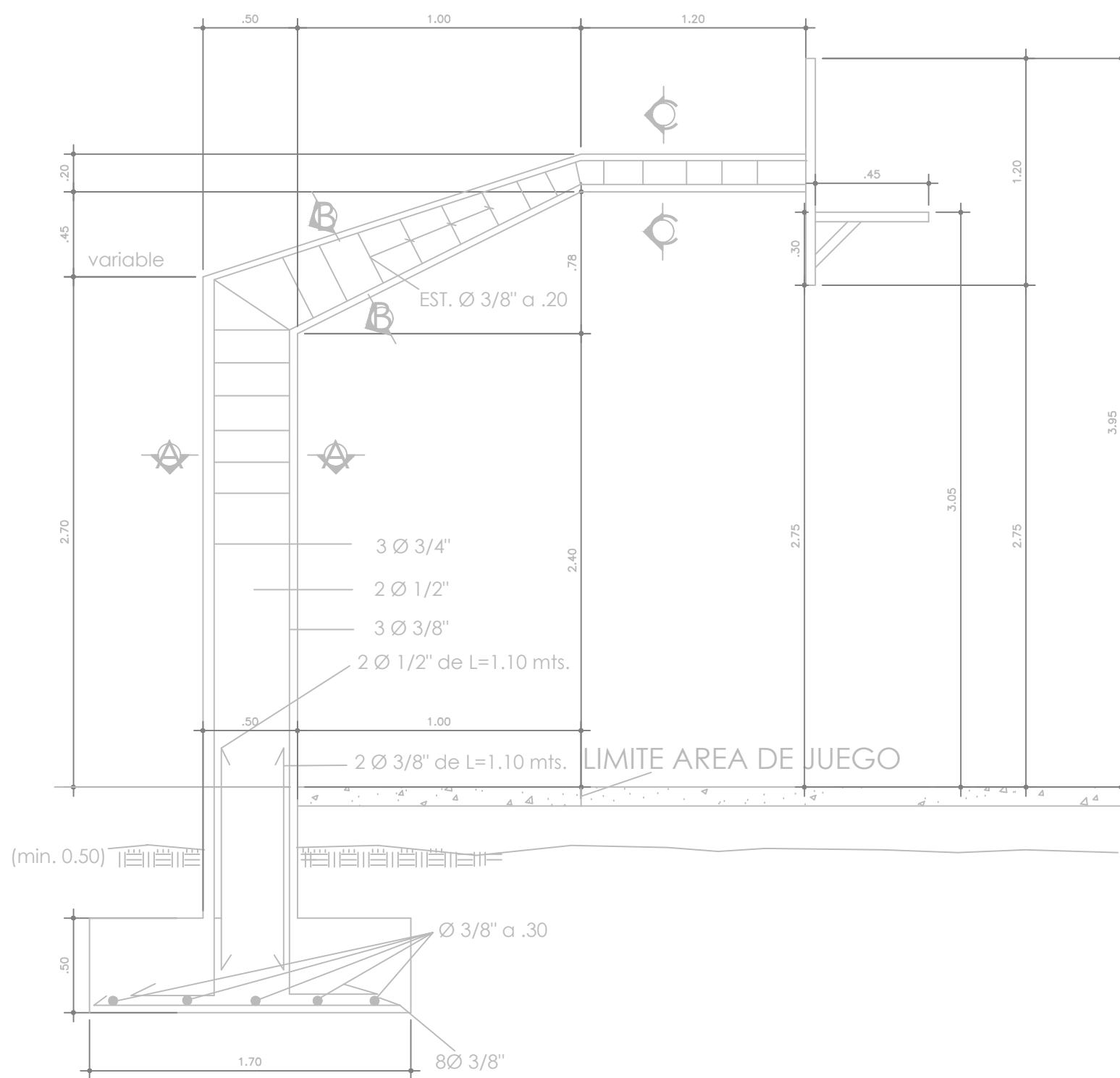
ESCALA:

**1:50**

JUNIO 2021

NO. PÁGINA:

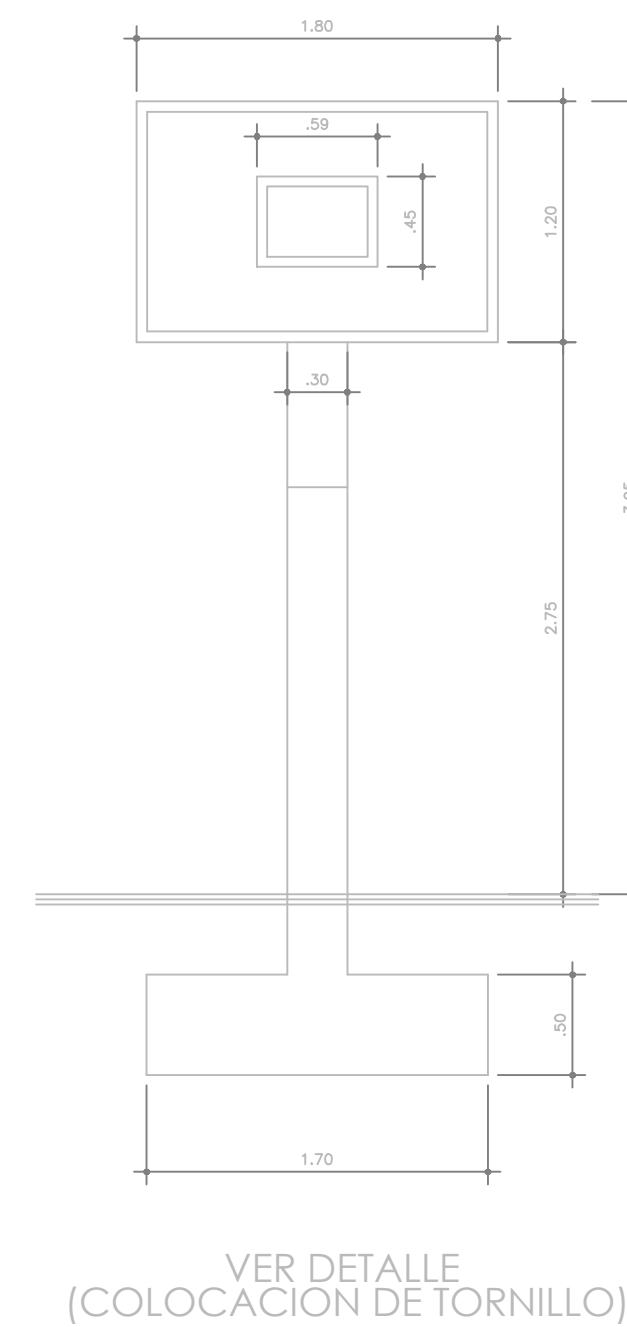
**065**



16  
00

**SECCION LONGITUDINAL SOPORTE TABLERO**

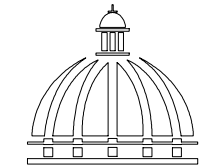
NO ESC.



16  
00

**ELEVACION FRONTAL TABLERO**

NO ESC.



PROYECTO:

**REHABILITACIÓN DE CLUB OLIMPIA**

San Francisco de Macorís  
Provincia de Duarte  
República Dominicana

EQUIPO DE TRABAJO:

**DISEÑO ARQUITECTÓNICO**  
ARQ. MARIEL E. MONTILLA PEÑA  
codia \_\_\_\_\_

**ENC. INGENIERÍA**  
ING. JUNIOR MARTINEZ  
codia 00000 \_\_\_\_\_

**ESTRUCTURAL**  
ING. \_\_\_\_\_  
codia 00000 \_\_\_\_\_

**ELÉCTRICO**  
ING. \_\_\_\_\_  
codia 00000 \_\_\_\_\_

**HIDRO-SANITARIO**  
ING. \_\_\_\_\_  
codia 00000 \_\_\_\_\_

SELLO DE APROBACIÓN

FECHA \_\_\_\_\_

CONTENIDO:

**DETALLES DE CANCHA**

ESCALA:

**1:50**

JUNIO 2021

NO. PÁGINA:

**066**



VACIADO Y PULIDO CON HELICÓPTERO.  
CORTES CON MÁQUINA EN PAÑOS DE 6.00 X 6.00 MT.

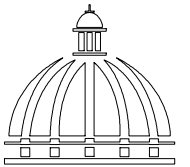


**DISTRIBUCION PANOS Y ORDEN VACIADO HORMIGON SIMPLE**

NO ESC.







PROYECTO:

**REHABILITACIÓN DE CLUB OLIMPIA**

San Francisco de Macoris  
Provincia de Duarte  
República Dominicana

EQUIPO DE TRABAJO:

**DISEÑO ARQUITECTÓNICO**  
ARQ. MARIEL E. MONTILLA PEÑA  
codia \_\_\_\_\_

**ENC. INGENIERÍA**  
ING. JUNIOR MARTINEZ  
codia 00000 \_\_\_\_\_

**ESTRUCTURAL**  
ING. \_\_\_\_\_  
codia 00000 \_\_\_\_\_

**ELÉCTRICO**  
ING. \_\_\_\_\_  
codia 00000 \_\_\_\_\_

**HIDRO-SANITARIO**  
ING. \_\_\_\_\_  
codia 00000 \_\_\_\_\_

SELLO DE APROBACIÓN

FECHA \_\_\_\_\_

CONTENIDO:

**DETALLES DE GRADA**

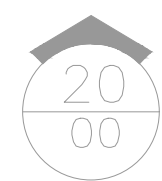
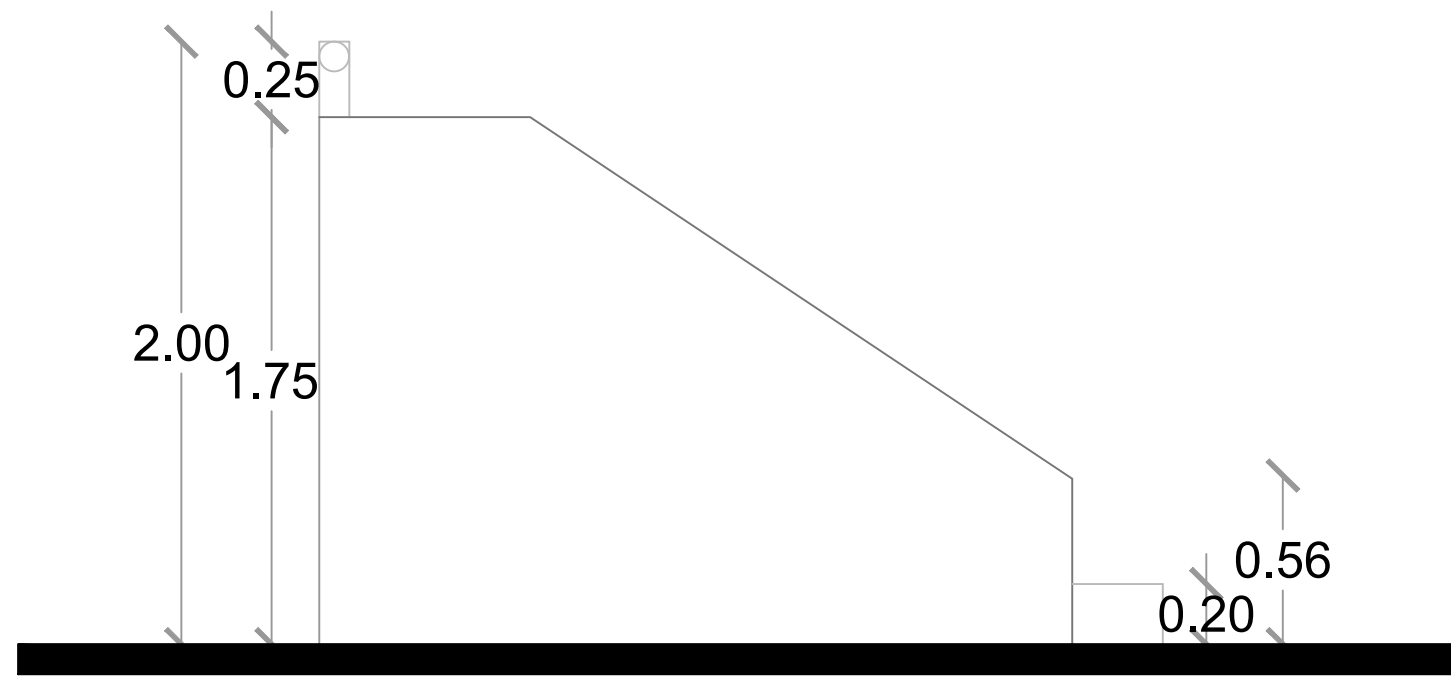
ESCALA:

**1:50**

JUNIO 2021

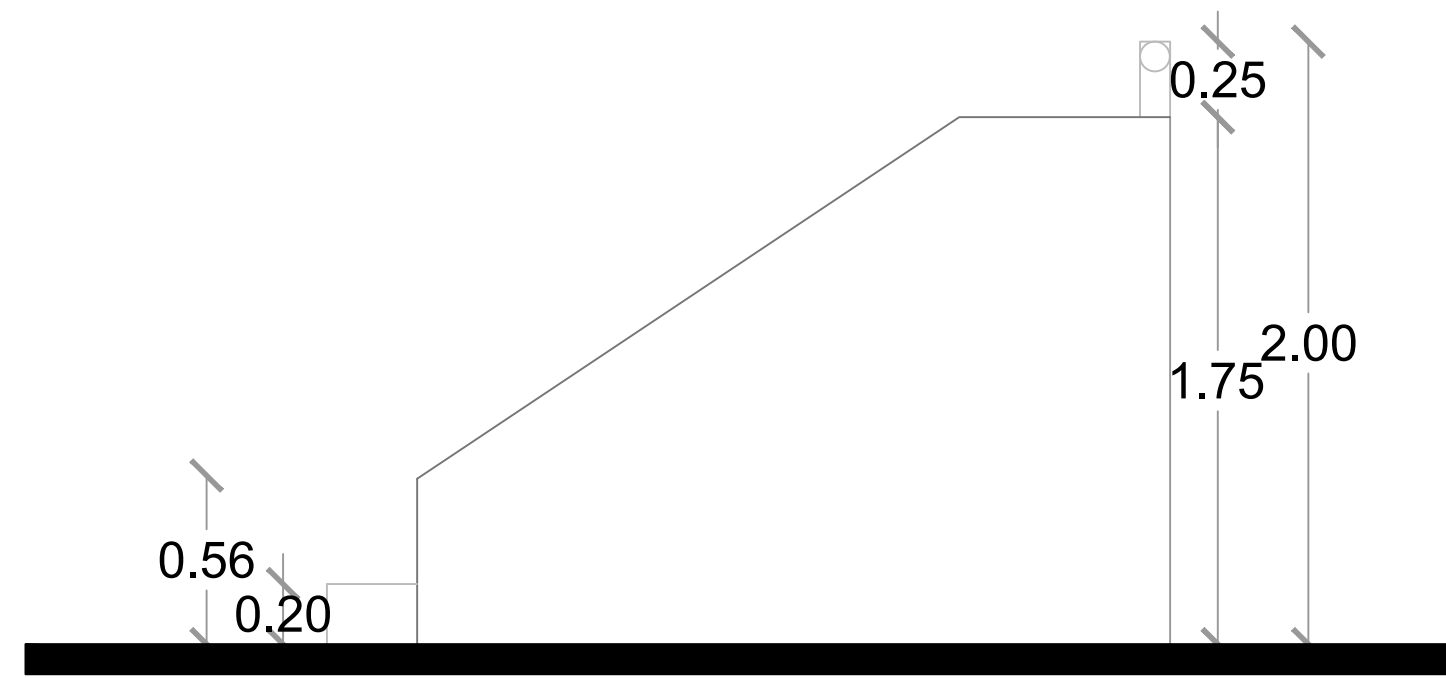
NO. PÁGINA:

**069**



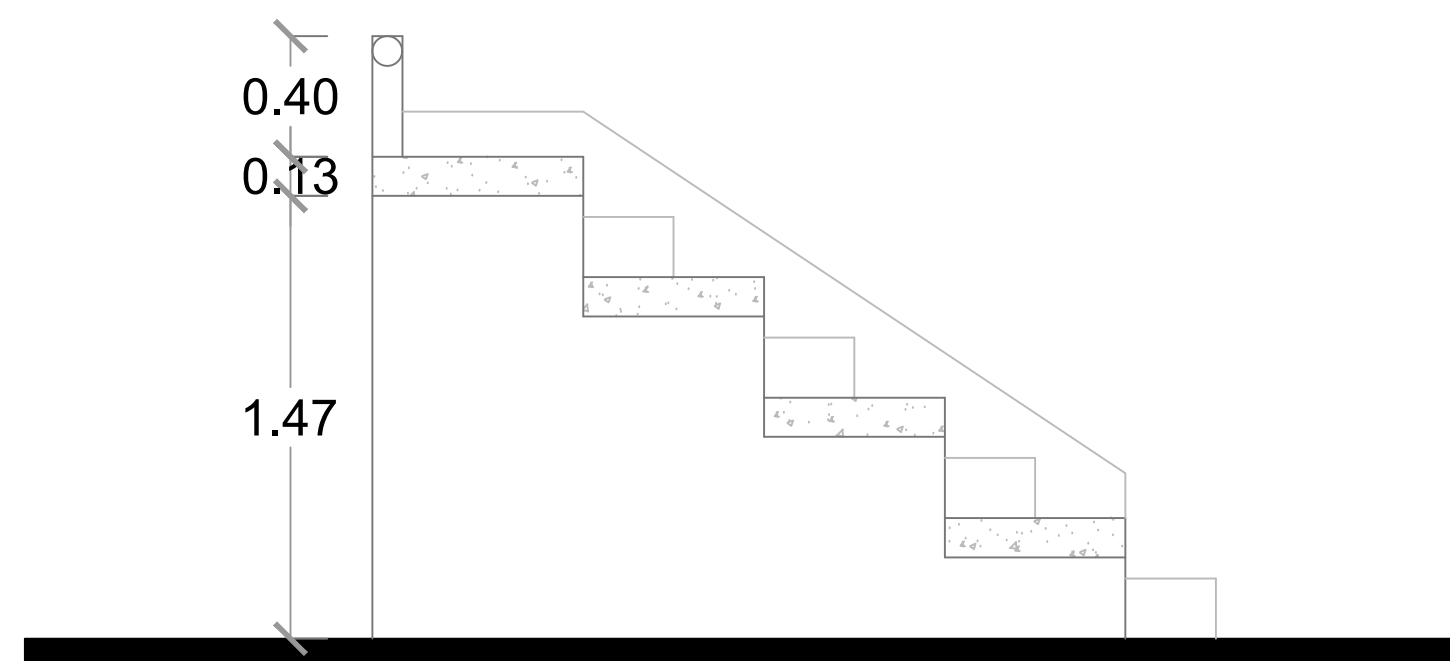
**ELEVACION LATERAL IZQ. - GRADAS**

ESC. 1:50



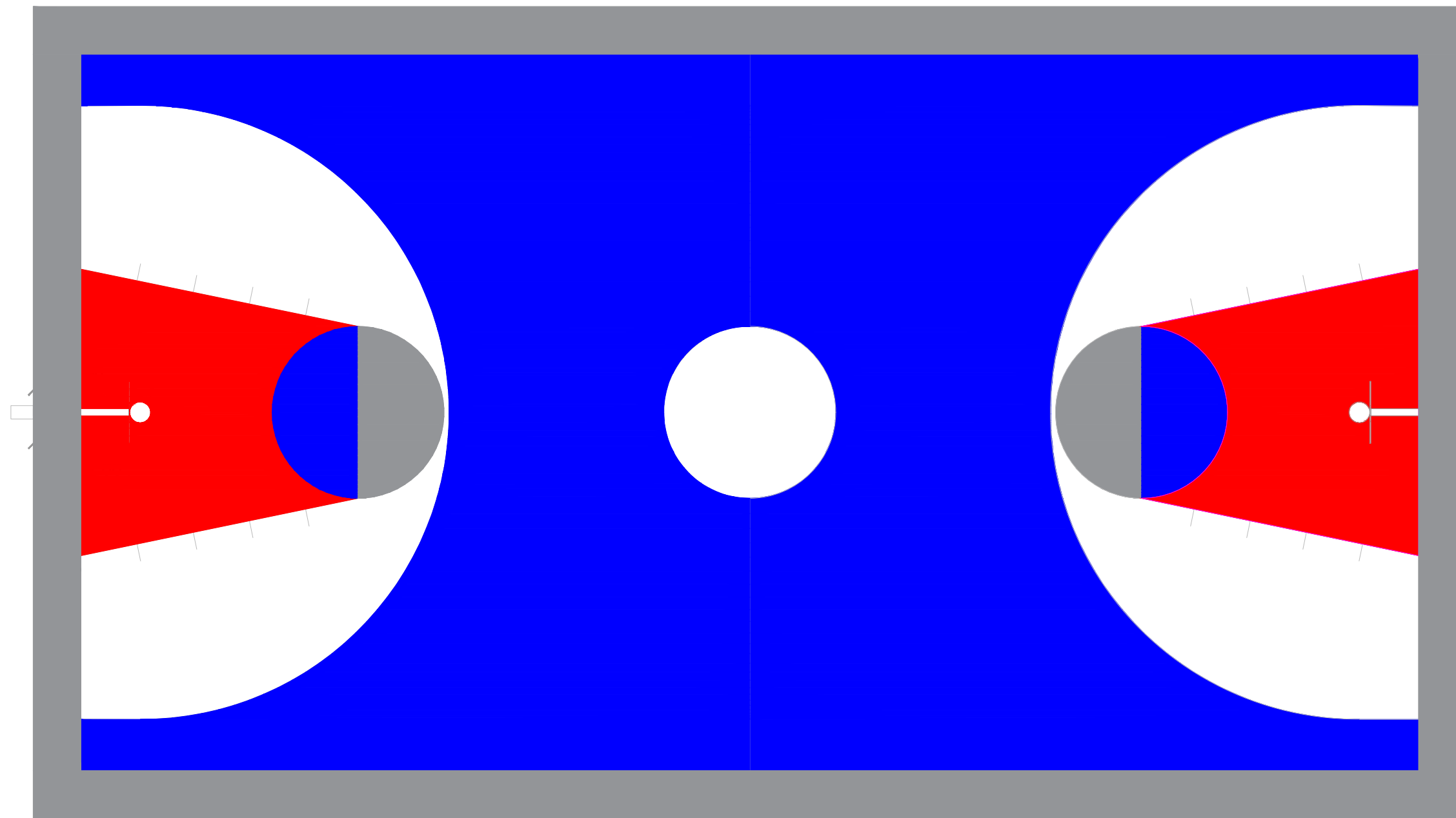
**ELEVACION LATERAL DER. - GRADAS**

ESC. 1:50



**SECCIÓN A-A - GRADAS**

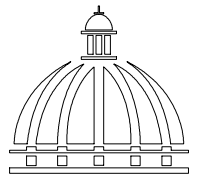
ESC. 1:50



Grafica	Colores	Cod. Pintura	Marca de Pintura
	Gris	Arena 23	Pintura Tropical (Acrilica)
	Rojo	Rojo Positivo 95	Pintura Tropical (Acrilica)
	Azul	Azul positivo 93	Pintura Tropical (Acrilica)
	Blanco	Blanco 00	Pintura Tropical (Acrilica)
	Gris Grafito (Lineas)	Grafito 42	Pintura Tropical (Acrilica)

**\*\*NOTA:** LOS COLORES EN EL PLANO SOLO SON UNA REPRESENTACION PARA LA APLICACION DE COLORES. GUIARSE DE LOS CODIGOS QUE ESTAN EN LA HOJA

**COMISION PRESIDENCIAL DE APOYO  
AL DESARROLLO PROVINCIAL  
CPADP**



**GOBIERNO DE LA  
REPÚBLICA DOMINICANA**

Ave. Dr. Delgado, Esq. Moises Garcia,  
Gazcue, Sto. Dgo., R.D.  
TEL.: (809)-364-2189 | FAX.: (809)- 688-1665  
E-Mail: info@cpadp.gob.do

PROYECTO:

**REHABILITACIÓN CLUB OLIMPIA**

San Francisco de Macoris  
Provincia de Duarte  
República Dominicana

EQUIPO DE TRABAJO:

**DISEÑO ARQUITECTÓNICO**  
ARG. MARIEL E. MONTILLA PEÑA  
codia \_\_\_\_\_

**ENC. INGENIERÍA**  
ING. JUNIOR MARTINEZ  
codia 00000 \_\_\_\_\_

**ESTRUCTURAL**  
ING. \_\_\_\_\_  
codia \_\_\_\_\_

**ELÉCTRICO**  
ING. \_\_\_\_\_  
codia 00000 \_\_\_\_\_

**HIDRO-SANITARIO**  
ING. \_\_\_\_\_  
codia 00000 \_\_\_\_\_

SELLO DE APROBACIÓN:

FECHA: \_\_\_\_\_

CONTENIDO:  
DETALLES DE  
ESPECIFICACIONES  
CANCHA

ESCALA:  
**1:100**

JUNIO 2021

NO. PÁGINA:

**070**