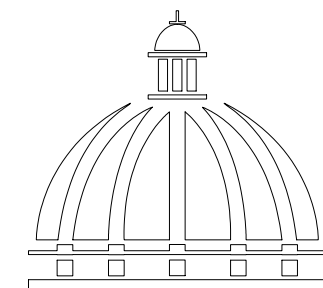


PROYECTO:

**"CONSTRUCCIÓN CANCHA DE BALONCESTO LA RIVERA DEL
OZAMA, SECTOR LOS TRES BRAZOS "**

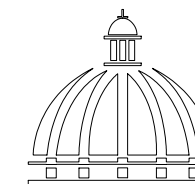
Municipio Santo Domingo Este
Provincia Santo Domingo

República Dominicana
JUNIO 2021



**GOBIERNO DE LA
REPÚBLICA DOMINICANA**

**COMISIÓN PRESIDENCIAL DE APOYO
AL DESARROLLO PROVINCIAL
CPADP**



PROYECTO:
**CONSTRUCCIÓN CANCHA DE BALONCESTO
LA RIVERA DEL OZAMA,
SECTOR LOS TRES BRAZOS.**
Municipio Santo Domingo Este
Provincia Santo Domingo

EQUIPO DE TRABAJO:

DISEÑO ARQUITECTONICO
ARQ. ARIANA FELIPE G.
codia 00000

ENC. PROYECTO ARQ.
ARQ.
codia 00000

ESTRUCTURAL
Ing.
codia 00000

ELECTRICO
ING.
codia 00000

HIDRO-SANITARIO
ING.
codia 00000

SELLO DE APROBACION:

FECHA: _____

CONTENIDO:

PLANTA DE CONJUNTO

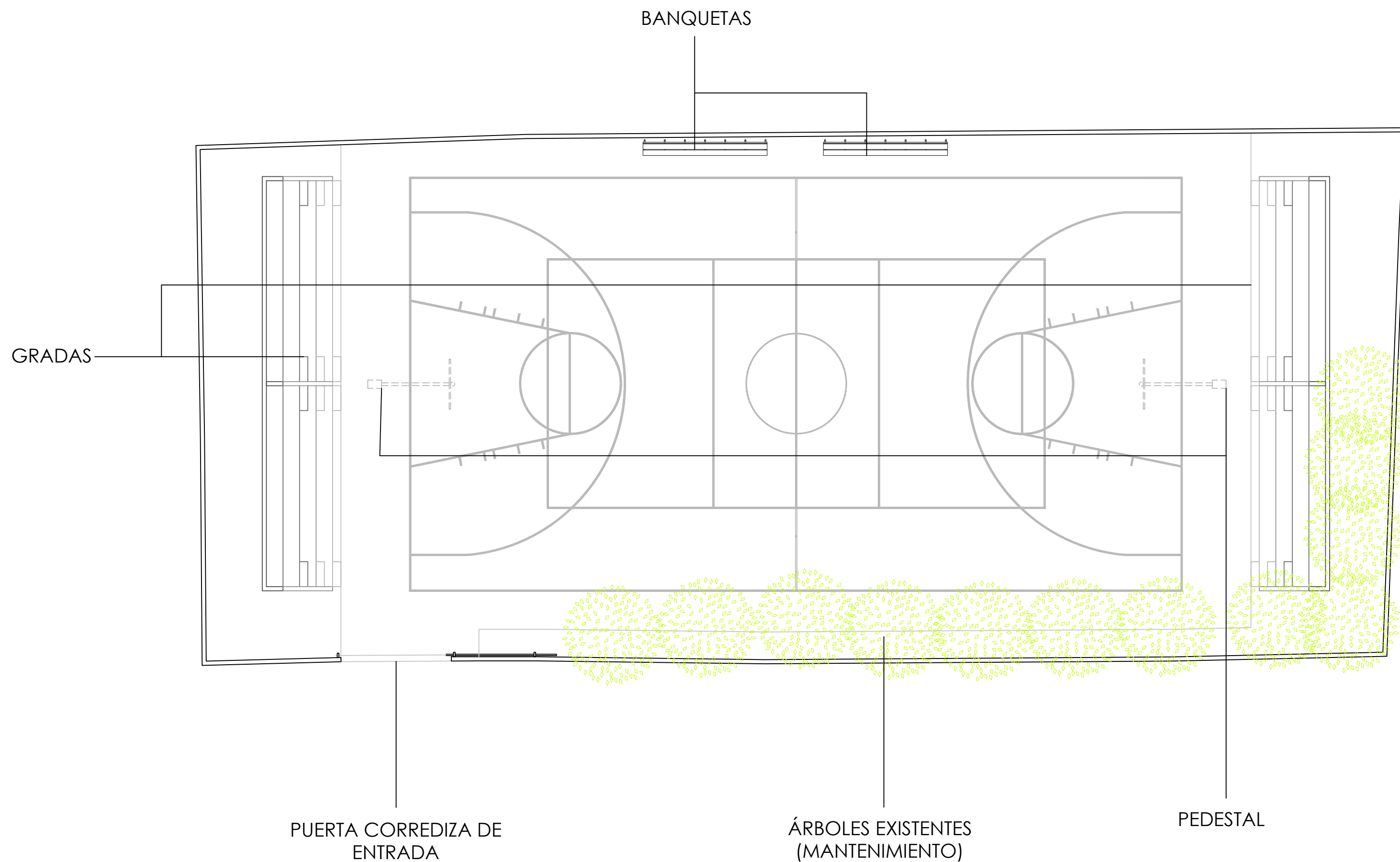
JUNIO 2021

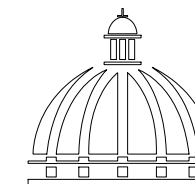
ESCALA:

1:125

NO. PAGINA:

001





PROYECTO:
**CONSTRUCCIÓN CANCHA DE BALONCESTO
LA RIVERA DEL OZAMA,
SECTOR LOS TRES BRAZOS.**
Municipio Santo Domingo Este
Provincia Santo Domingo

EQUIPO DE TRABAJO:

DISEÑO ARQUITECTONICO
ARQ. ARIANA FELIPE G.
codia 00000

ENC. PROYECTO ARQ.
ARQ.
codia 00000

ESTRUCTURAL
Ing.
codia 00000

ELECTRICO
ING.
codia 00000

HIDRO-SANITARIO
ING.
codia 00000

SELLO DE APROBACION:

FECHA: _____

CONTENIDO:

PLANTA ARQUITECTÓNICA

JUNIO 2021

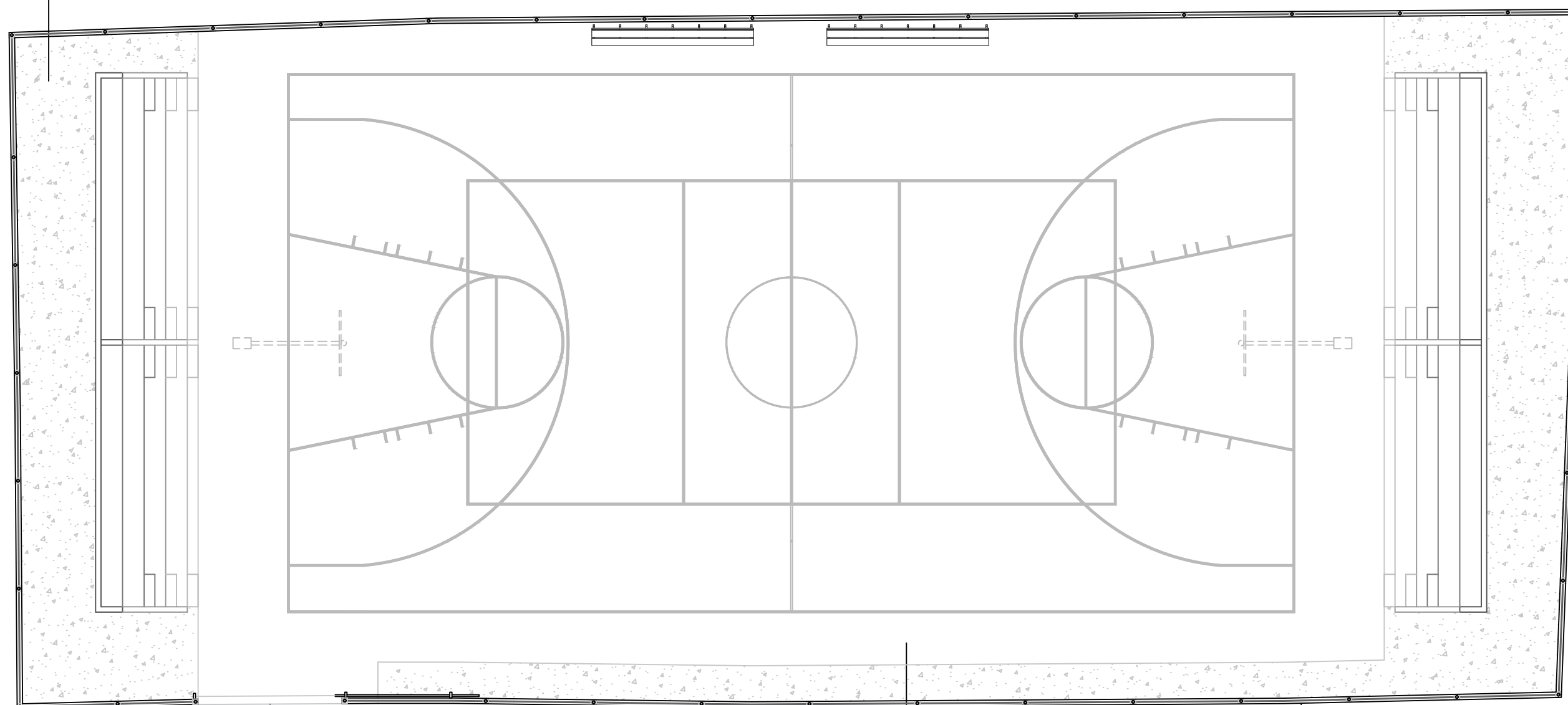
ESCALA:

1:125

NO. PAGINA:

002

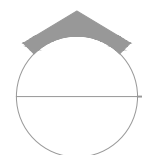
GRAVA
L=131.30 M2

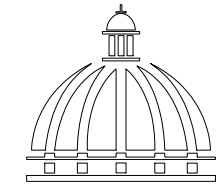


PUERTA EN MALLA
CICLÓNICA
L= 4ML

HORMIGÓN VACIADO
A=592.73 M2

VERJA EN MALLA
CICLÓNICA
L=119.85 ML





PROYECTO:
**CONSTRUCCIÓN CANCHA DE BALONCESTO
LA RIVERA DEL OZAMA,
SECTOR LOS TRES BRAZOS.**
Municipio Santo Domingo Este
Provincia Santo Domingo

EQUIPO DE TRABAJO:

DISEÑO ARQUITECTONICO

ARQ. ARIANA FELIPE G.

codia 00000

ENC. PROYECTO ARQ.

ARQ.

codia 00000

ESTRUCTURAL

Ing.

codia 00000

ELECTRICO

ING.

codia 00000

HIDRO-SANITARIO

ING.

codia 00000

SELLO DE APROBACION:

FECHA: _____

CONTENIDO:

DETALLE DE GRADAS

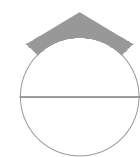
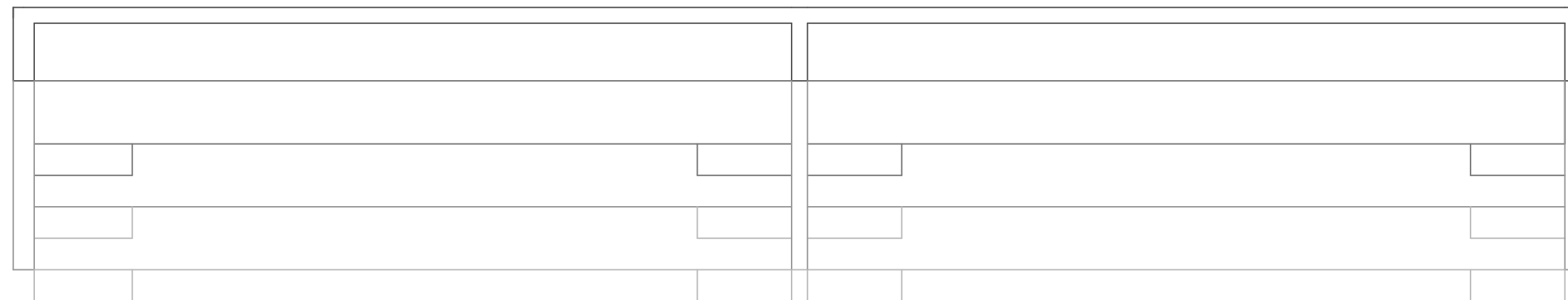
JUNIO 2021

ESCALA:

1:50

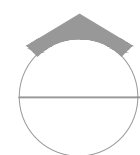
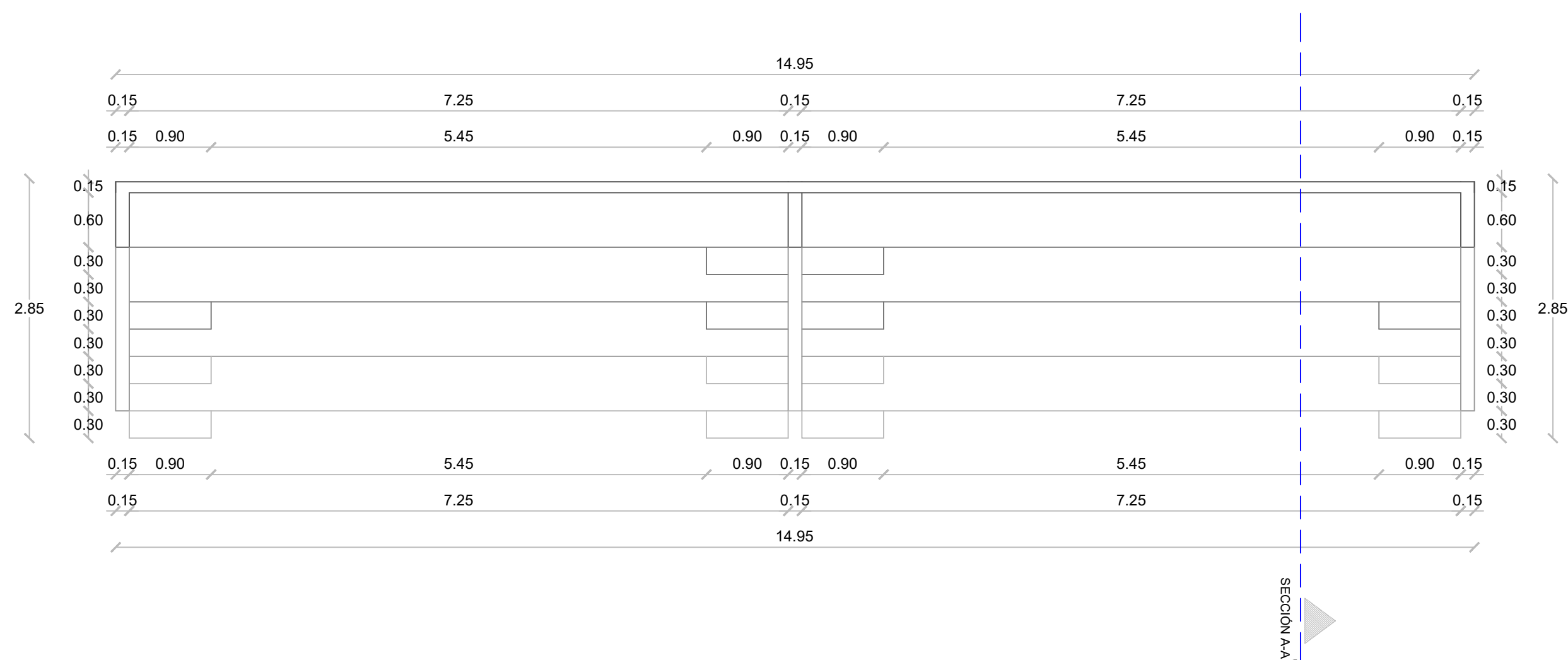
NO. PAGINA:

004



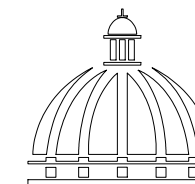
PLANTA - GRADAS

ESC. 1:100



PLANTA ARQUITECTÓNICA DIMENSIONADA - GRADAS

ESC. 1:100



PROYECTO:
**CONSTRUCCIÓN CANCHA DE BALONCESTO
LA RIVERA DEL OZAMA,
SECTOR LOS TRES BRAZOS.**
Municipio Santo Domingo Este
Provincia Santo Domingo

EQUIPO DE TRABAJO:

DISEÑO ARQUITECTONICO
ARQ. ARIANA FELIPE G.
codia 00000

ENC. PROYECTO ARQ.
ARQ.
codia 00000

ESTRUCTURAL
Ing.

codia 00000

ELECTRICO
ING.

codia 00000

HIDRO-SANITARIO
ING.

codia 00000

SELLO DE APROBACION:

FECHA: _____

CONTENIDO:

DETALLE DE GRADAS

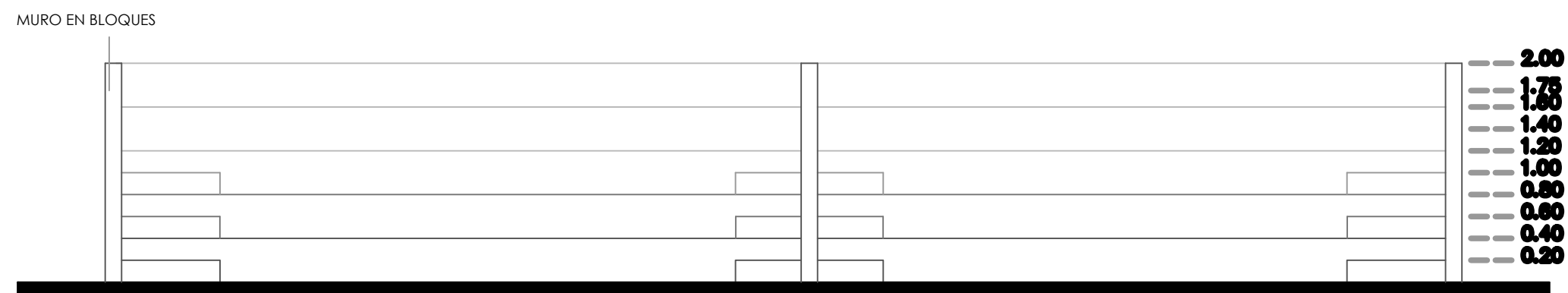
JUNIO 2021

ESCALA:

1:50

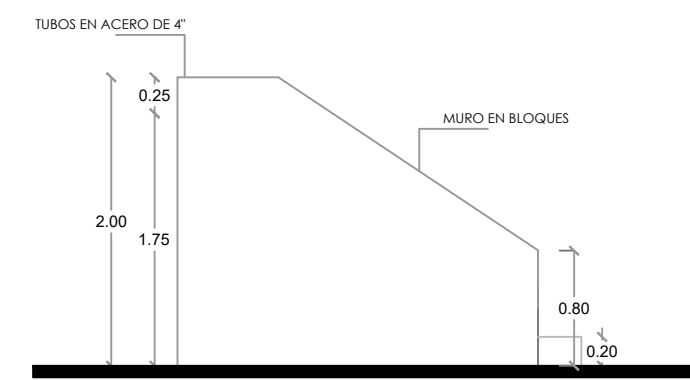
NO. PAGINA:

005



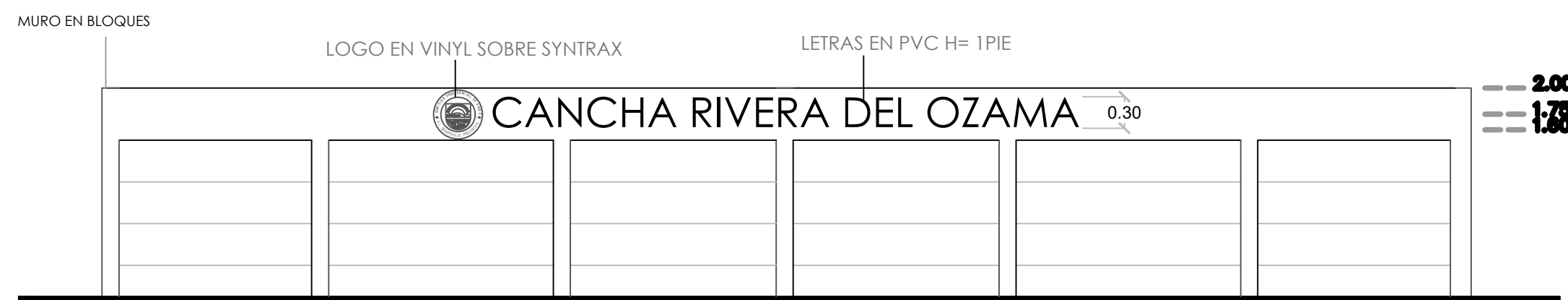
ELEVACIÓN FRONTAL - GRADAS

ESC. 1:100



ELEVACION LATERAL IZQ. - GRADAS

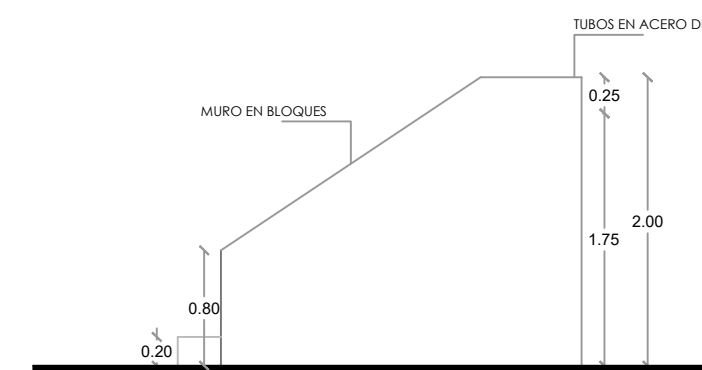
ESC. 1:50



ELEVACIÓN POSTERIOR - GRADAS

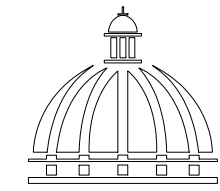
ESC. 1:100

NOTA: ESTE LETRERO IRÁ EN UNA
SOLA GRADA, HACIA EL LADO DE
LA CALLE EN EL LATERAL DERECHO



ELEVACION LATERAL DER. - GRADAS

ESC. 1:50



PROYECTO:
**CONSTRUCCIÓN CANCHA DE BALONCESTO
LA RIVERA DEL OZAMA,
SECTOR LOS TRES BRAZOS.**
Municipio Santo Domingo Este
Provincia Santo Domingo

EQUIPO DE TRABAJO:

DISEÑO ARQUITECTONICO
ARQ. ARIANA FELIPE G.
codia 00000

ENC. PROYECTO ARQ.
ARQ.
codia 00000

ESTRUCTURAL
Ing.
codia 00000

ELECTRICO
ING.
codia 00000

HIDRO-SANITARIO
ING.
codia 00000

SELLO DE APROBACION:

FECHA:

CONTENIDO:

DETALLE DE GRADAS

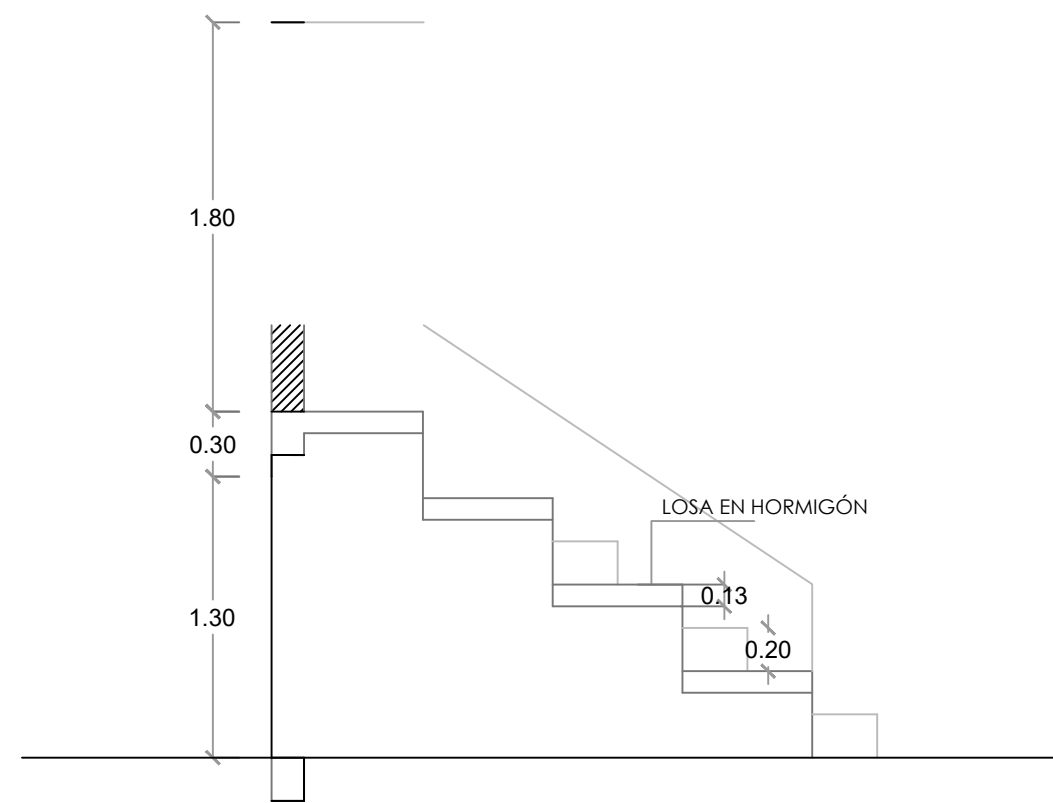
JUNIO 2021

ESCALA:

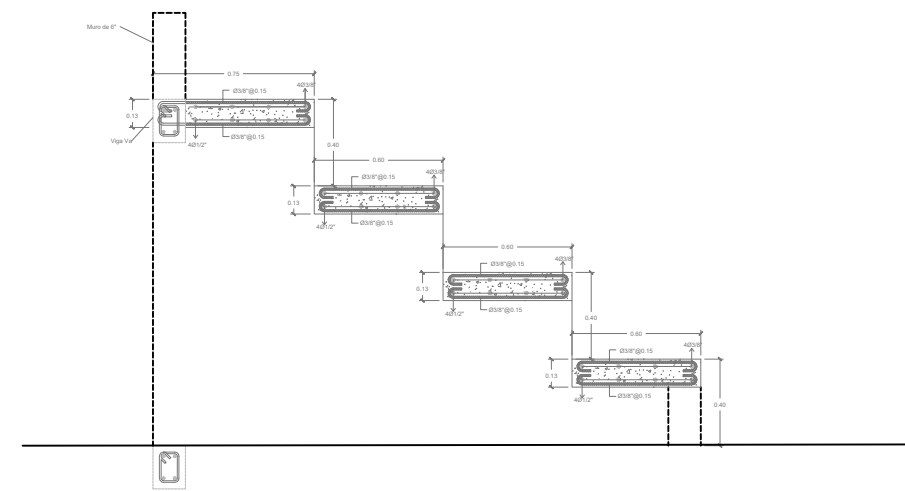
1:33 1/3

NO. PAGINA:

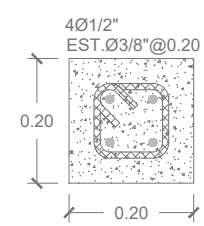
006



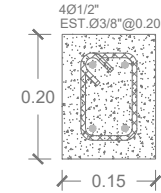
SECCIÓN A-A GRADAS
ESC. 1:50



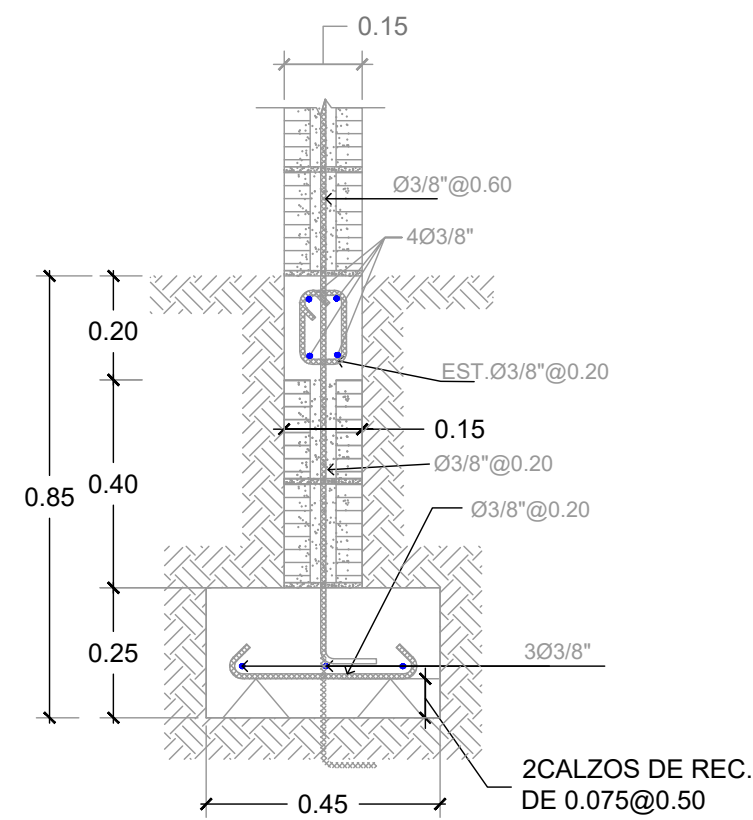
SECCIÓN ESTRUCTURAL GRADAS
ESC. 1:50



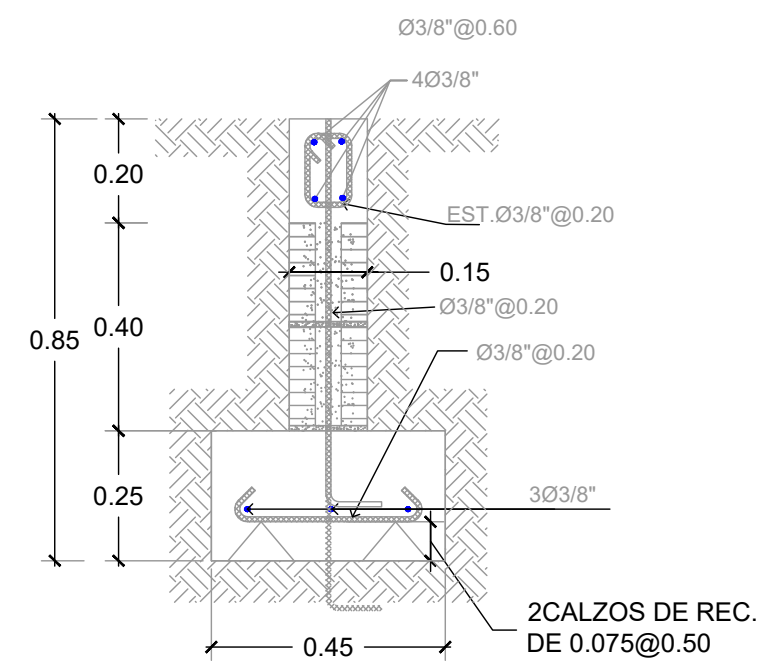
COLUMNA CA



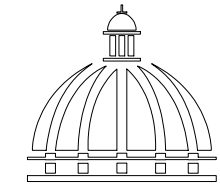
Viga VA



SECCION 1-1



SECCION 2-2



PROYECTO:
**CONSTRUCCIÓN CANCHA DE BALONCESTO
LA RIVERA DEL OZAMA,
SECTOR LOS TRES BRAZOS.**
Municipio Santo Domingo Este
Provincia Santo Domingo

EQUIPO DE TRABAJO:

DISEÑO ARQUITECTONICO

ARQ. ARIANA FELIPE G.

codia 00000

ENC. PROYECTO ARQ.

ARQ.

codia 00000

ESTRUCTURAL

Ing.

codia 00000

ELECTRICO

ING.

codia 00000

HIDRO-SANITARIO

ING.

codia 00000

SELLO DE APROBACION:

FECHA:

CONTENIDO:

DETALLE DE GRADAS

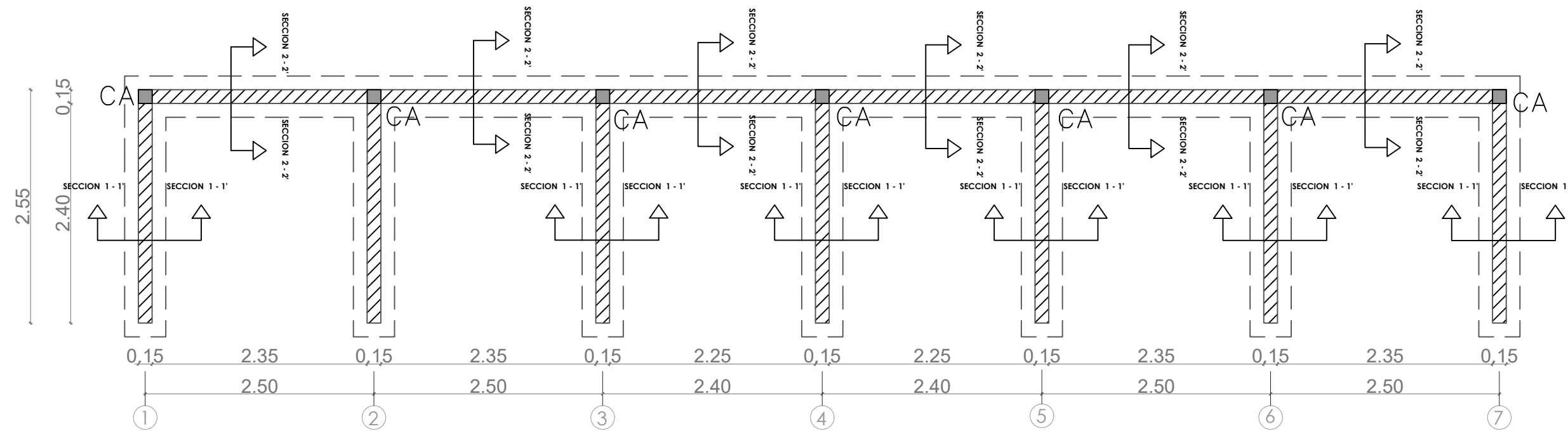
JUNIO 2021

ESCALA:

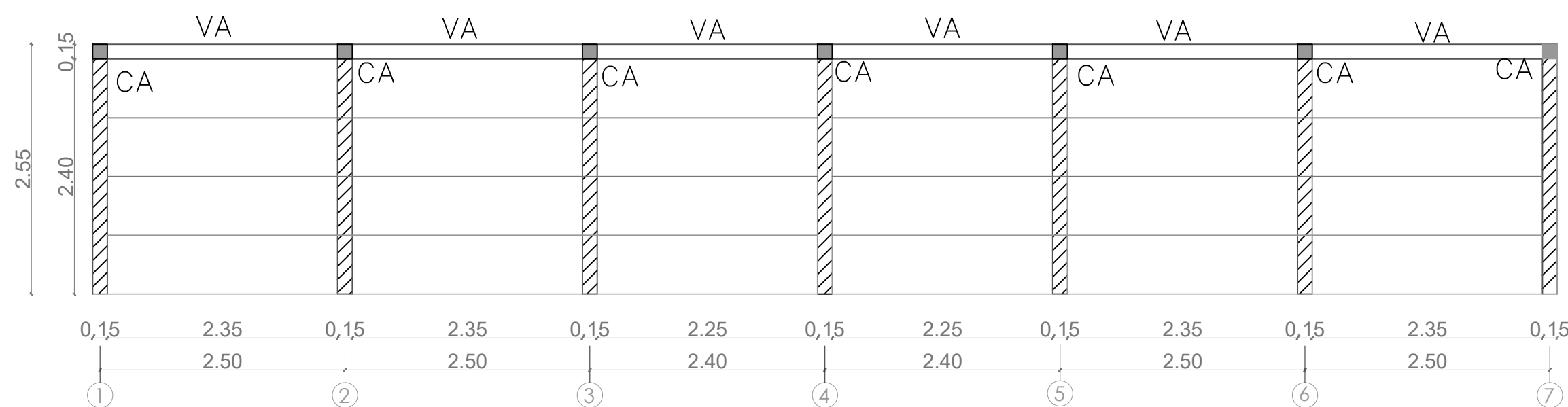
1:50

NO. PAGINA:

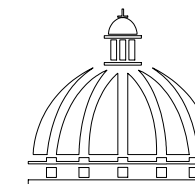
007



Planta de Fundaciones -Gradas



Planta Estructural-Gradas



PROYECTO:
**CONSTRUCCIÓN CANCHA DE BALONCESTO
LA RIVERA DEL OZAMA,
SECTOR LOS TRES BRAZOS.**
Municipio Santo Domingo Este
Provincia Santo Domingo

EQUIPO DE TRABAJO:

DISEÑO ARQUITECTONICO
ARQ. ARIANA FELIPE G.
codia 00000

ENC. PROYECTO ARQ.
ARQ.
codia 00000

ESTRUCTURAL
Ing.
codia 00000

ELECTRICO
ING.
codia 00000

HIDRO-SANITARIO
ING.
codia 00000

SELLO DE APROBACION:

FECHA: _____

CONTENIDO:

DETALLE DE TRAZADO

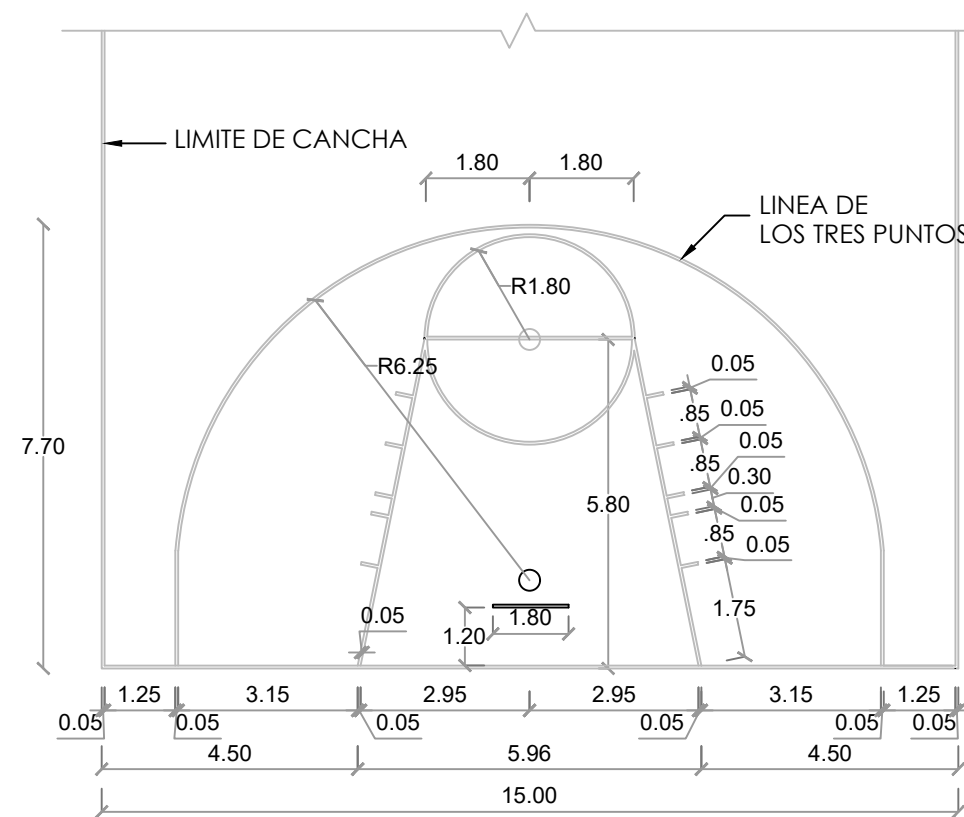
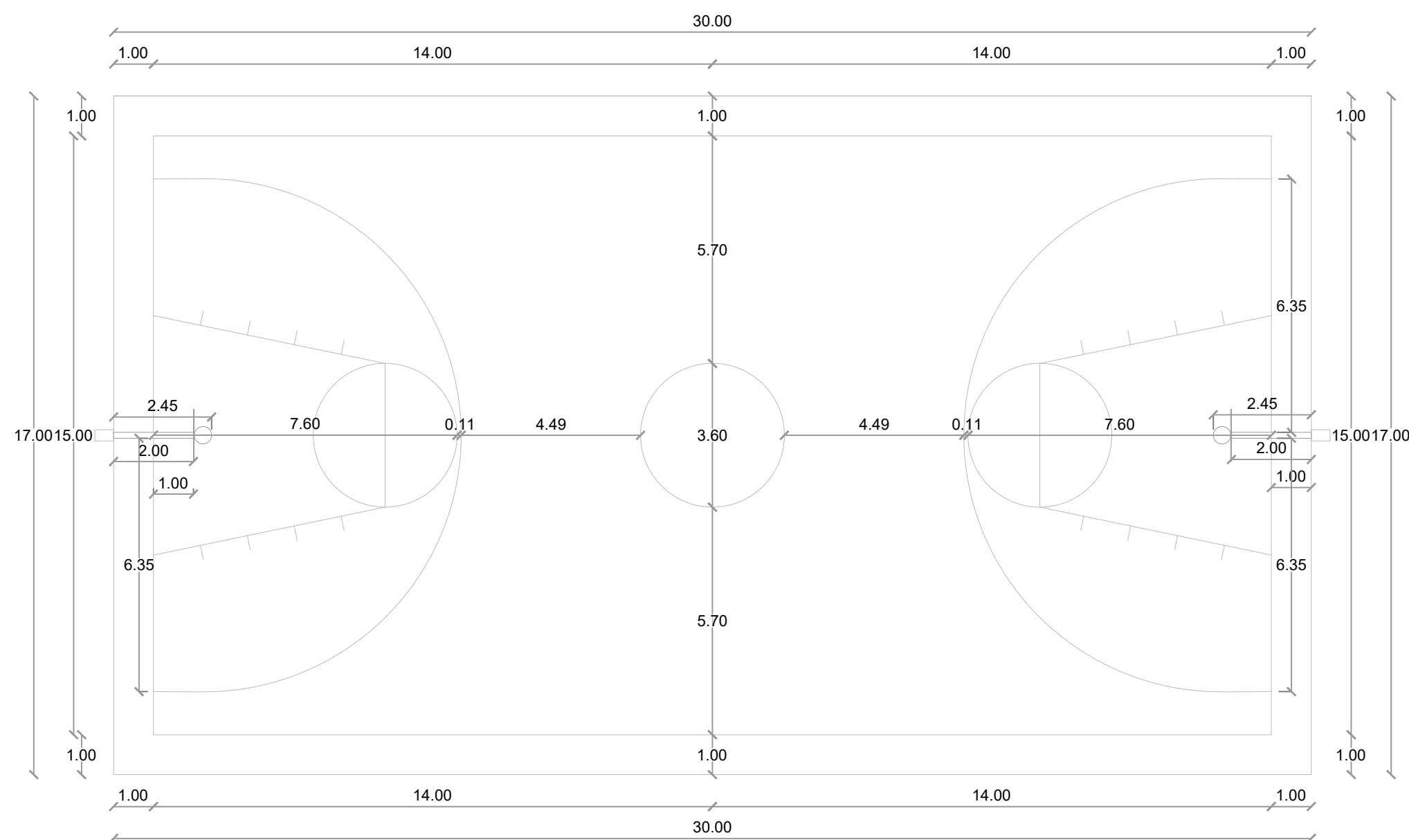
JUNIO 2021

ESCALA:

1:125

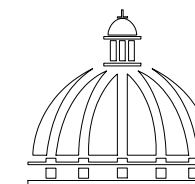
NO. PAGINA:

008



DETALLES DE CANCHA

ESC. 1:150



PROYECTO:
**CONSTRUCCIÓN CANCHA DE BALONCESTO
LA RIVERA DEL OZAMA,
SECTOR LOS TRES BRAZOS.**
Municipio Santo Domingo Este
Provincia Santo Domingo

EQUIPO DE TRABAJO:
DISEÑO ARQUITECTONICO
ARQ. ARIANA FELIPE G.
codia 00000
ENC. PROYECTO ARQ.
ARQ. codia 00000
ESTRUCTURAL
Ing. codia 00000
ELECTRICO
ING. codia 00000
HIDRO-SANITARIO
ING. codia 00000

SELLO DE APROBACION:

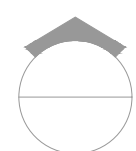
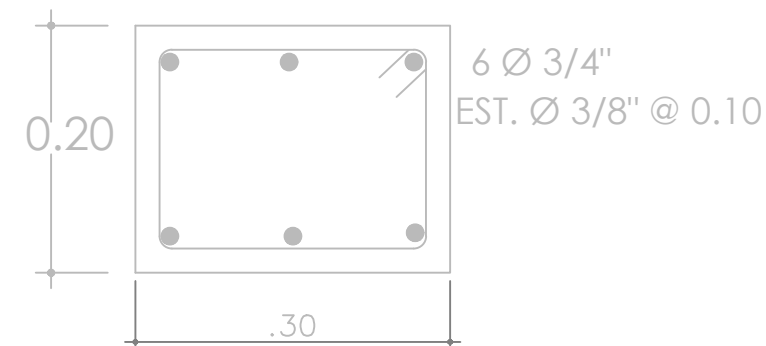
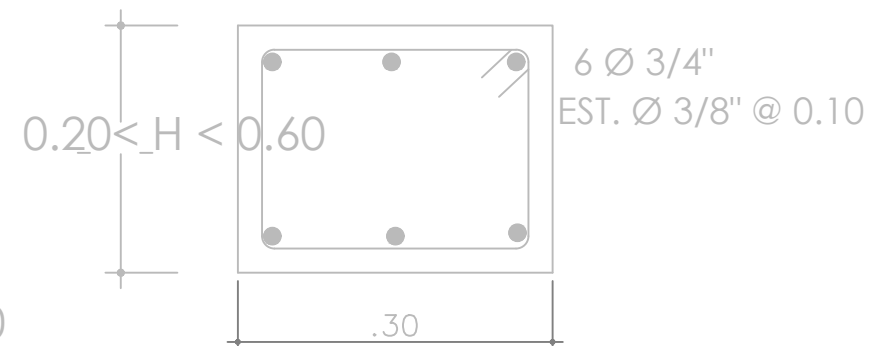
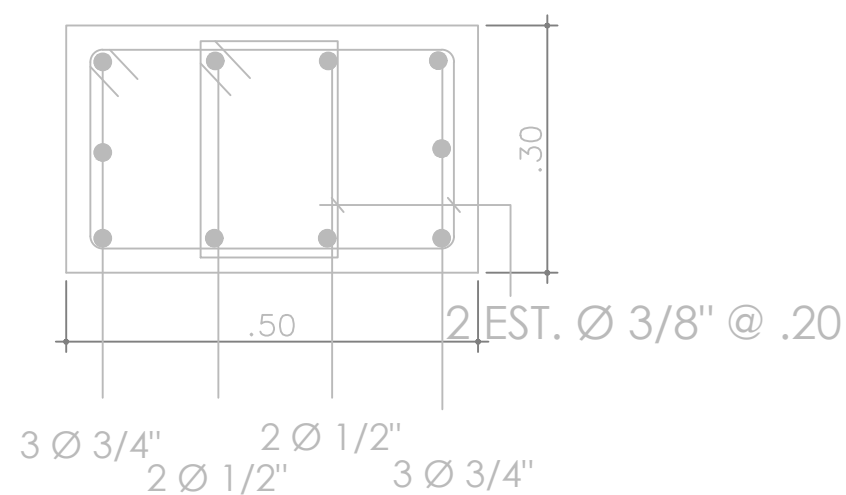
FECHA: _____

CONTENIDO:
**SECCIONES SOPORTE
DE TABLERO**

JUNIO 2021

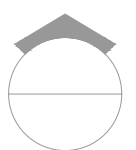
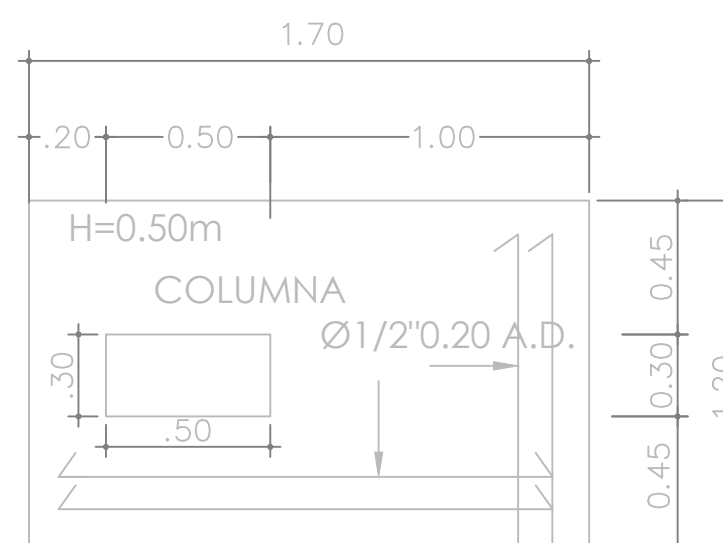
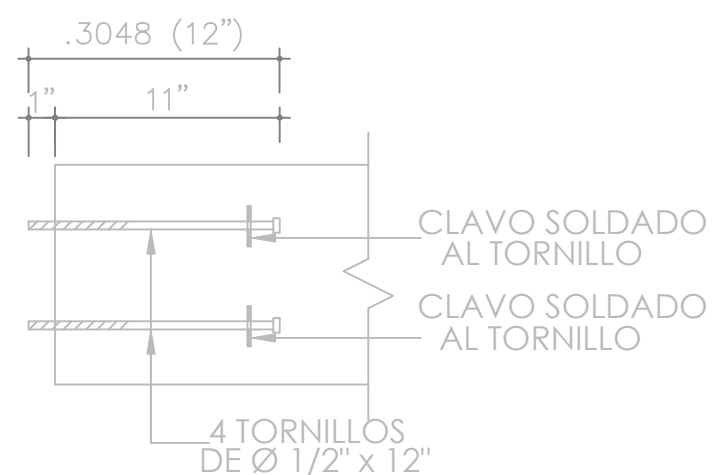
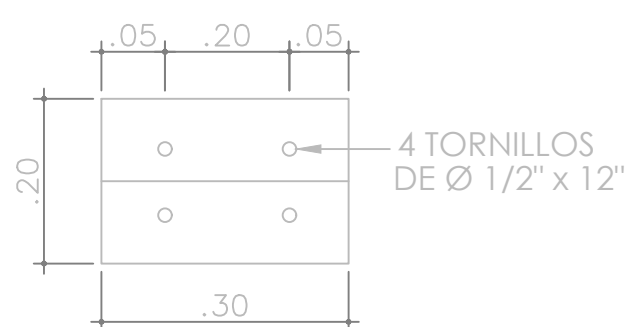
ESCALA:
1:125

NO. PAGINA:
009



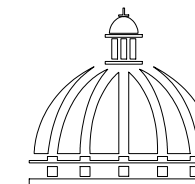
SECCIONES SOPORTE DE TABLERO

NO ESC.



DETALLE SECCION DE TORNILLO

NO ESC.



PROYECTO:
**CONSTRUCCIÓN CANCHA DE BALONCESTO
LA RIVERA DEL OZAMA,
SECTOR LOS TRES BRAZOS.**
Municipio Santo Domingo Este
Provincia Santo Domingo

EQUIPO DE TRABAJO:

DISEÑO ARQUITECTONICO
ARQ. ARIANA FELIPE G.
codia 00000

ENC. PROYECTO ARQ.
ARQ.
codia 00000

ESTRUCTURAL
Ing.
codia 00000

ELECTRICO
ING.
codia 00000

HIDRO-SANITARIO
ING.
codia 00000

SELLO DE APROBACION:

FECHA: _____

CONTENIDO:

**SECCIONES SOPORTE
DE TABLERO**

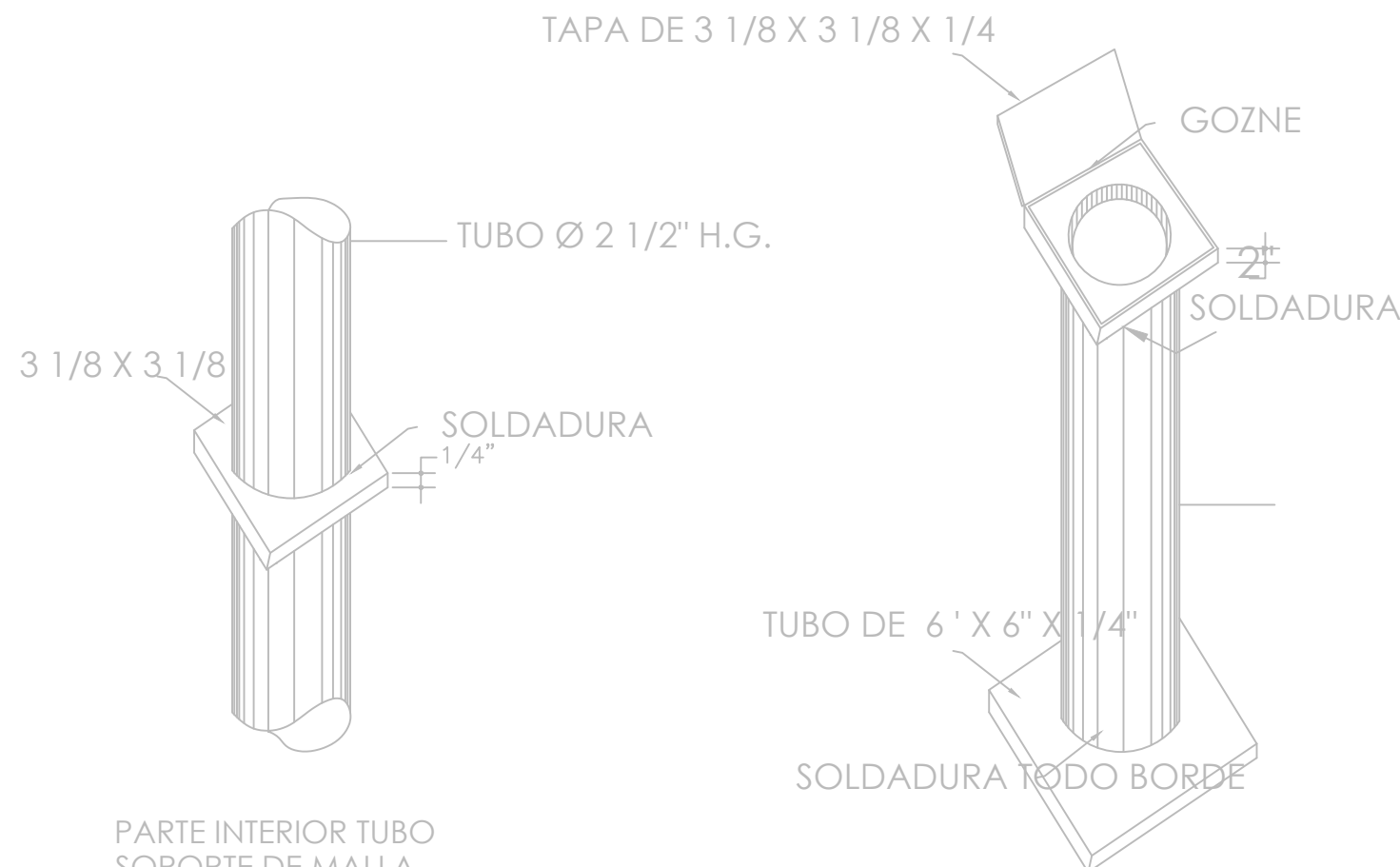
JUNIO 2021

ESCALA:

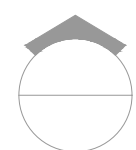
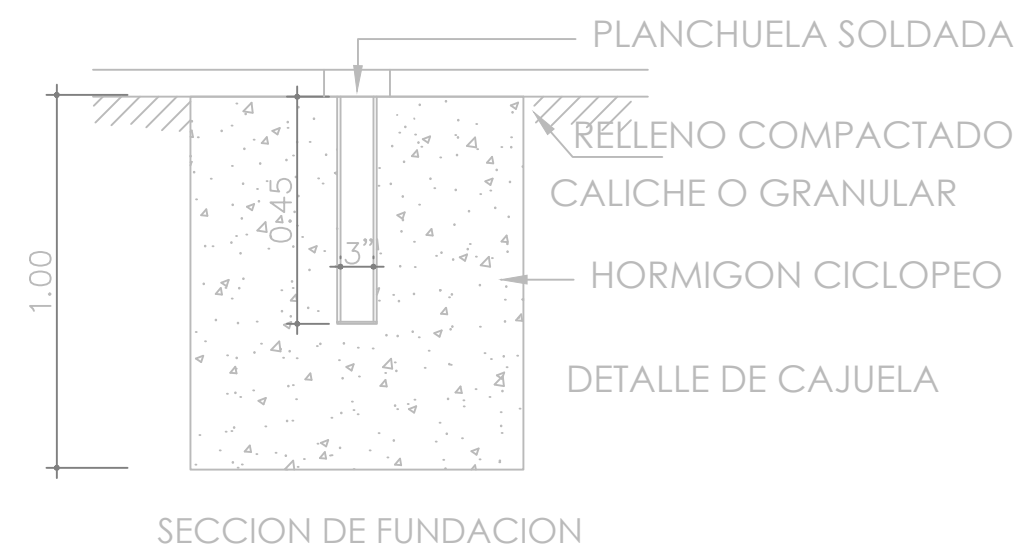
1:125

NO. PAGINA:

010

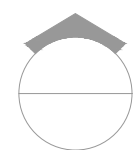
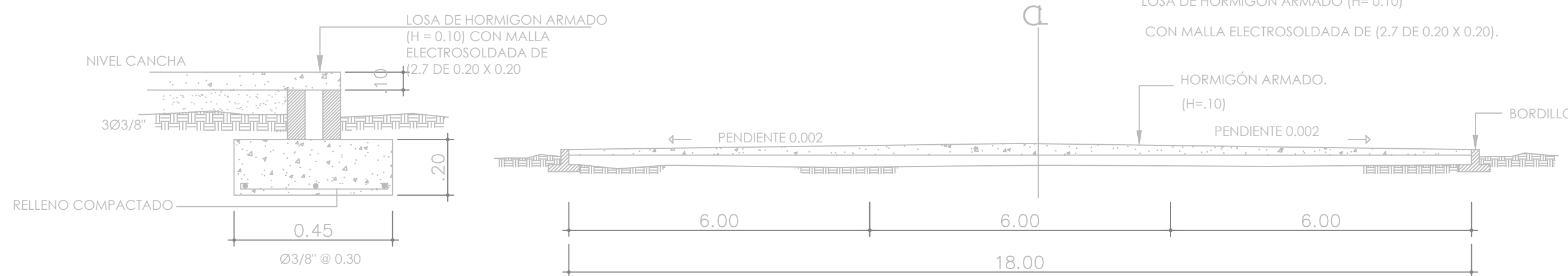


PARTE INTERIOR TUBO
SOPORTE DE MALLA
NO ESC.



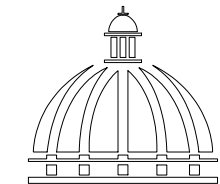
SECCIONES SOPORTE DE TABLERO

NO ESC.



DETALLE DE BORDILLO

NO ESC.



PROYECTO:
**CONSTRUCCIÓN CANCHA DE BALONCESTO
LA RIVERA DEL OZAMA,
SECTOR LOS TRES BRAZOS.**
Municipio Santo Domingo Este
Provincia Santo Domingo

EQUIPO DE TRABAJO:

DISEÑO ARQUITECTONICO
ARQ. ARIANA FELIPE G.
codia 00000

ENC. PROYECTO ARQ.
ARQ.
codia 00000

ESTRUCTURAL
Ing.
codia 00000

ELECTRICO
ING.
codia 00000

HIDRO-SANITARIO
ING.
codia 00000

SELLO DE APROBACION:

FECHA: _____

CONTENIDO:

SOPORTE TABLERO

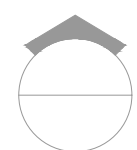
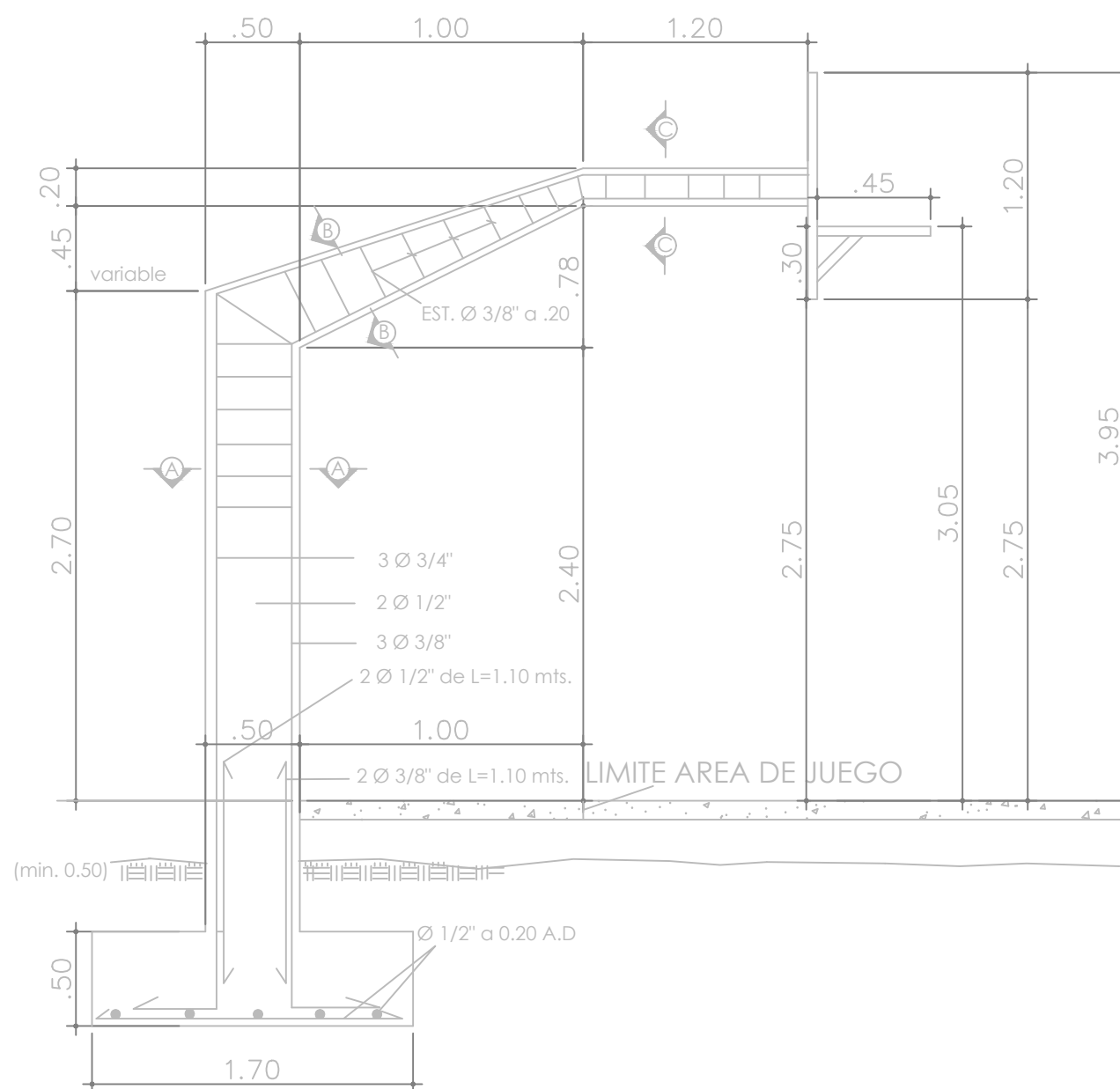
JUNIO 2021

ESCALA:

1:125

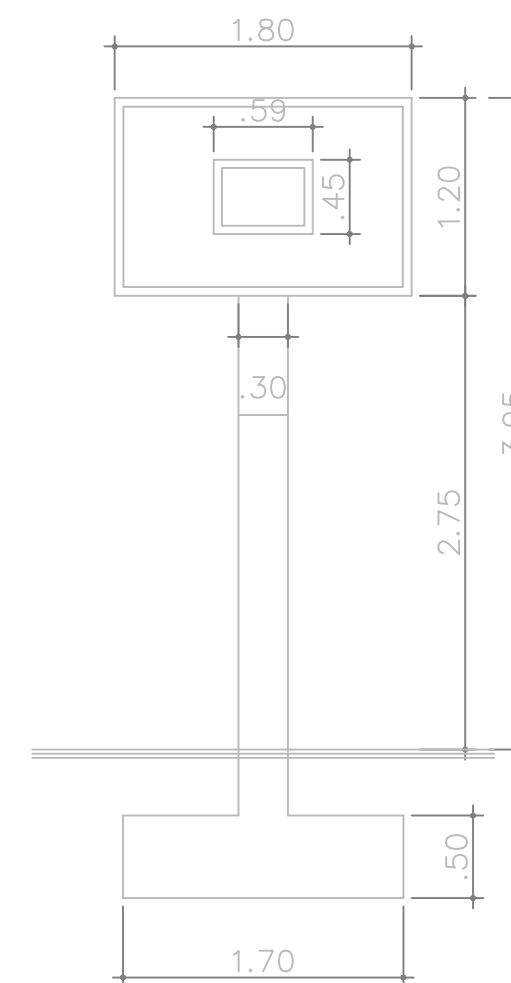
NO. PAGINA:

011

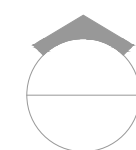


SECCION LONGITUDINAL SOPORTE TABLERO

NO ESC.

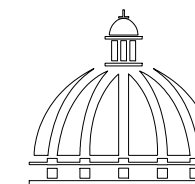


VER DETALLE
(COLOCACION DE TORNILLO)



ELEVACION FRONTAL TABLERO

NO ESC.



PROYECTO:
**CONSTRUCCIÓN CANCHA DE BALONCESTO
LA RIVERA DEL OZAMA,
SECTOR LOS TRES BRAZOS.**
Municipio Santo Domingo Este
Provincia Santo Domingo

EQUIPO DE TRABAJO:

DISEÑO ARQUITECTONICO
ARQ. ARIANA FELIPE G.
codia 00000

ENC. PROYECTO ARQ.
ARQ.
codia 00000

ESTRUCTURAL
Ing.
codia 00000

ELECTRICO
ING.
codia 00000

HIDRO-SANITARIO
ING.
codia 00000

SELLO DE APROBACION:

FECHA: _____

CONTENIDO:

**DETALLE DE VACIADO
DE CANCHA**

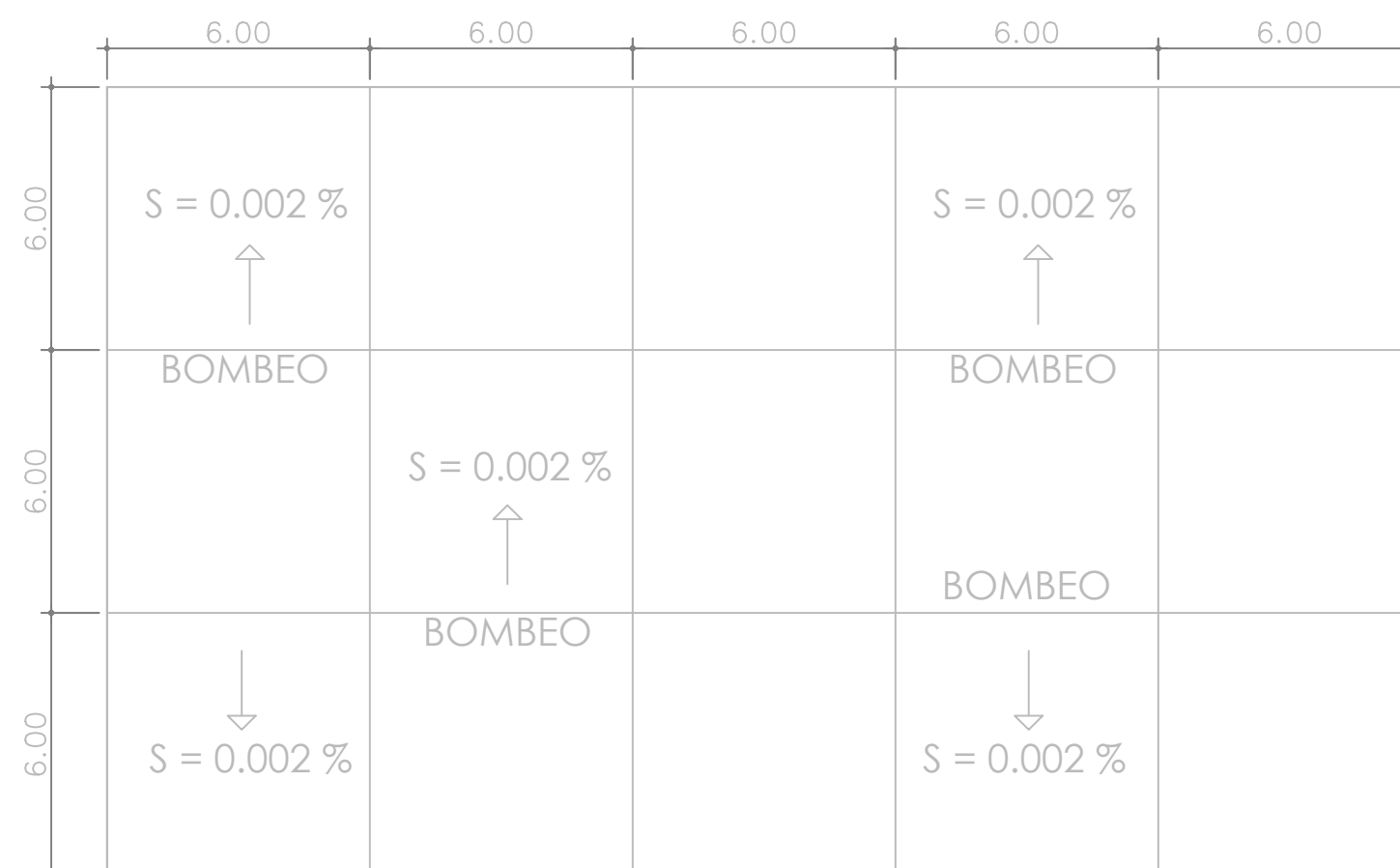
JUNIO 2021

ESCALA:

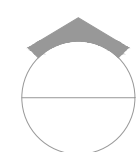
1:125

NO. PAGINA:

012

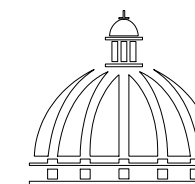


VACIADO Y PULIDO CON HELICÓPTERO.
CORTES CON MÁQUINA EN PAÑOS DE 6.00 X 6.00 MT.



DISTRIBUCION PANOS Y ORDEN VACIADO HORMIGON SIMPLE

NO ESC.



PROYECTO:
**CONSTRUCCIÓN CANCHA DE BALONCESTO
LA RIVERA DEL OZAMA,
SECTOR LOS TRES BRAZOS.**
Municipio Santo Domingo Este
Provincia Santo Domingo

EQUIPO DE TRABAJO:
DISEÑO ARQUITECTONICO
ARQ. ARIANA FELIPE G.
codia 00000
ENC. PROYECTO ARQ.
ARQ. codia 00000
ESTRUCTURAL
Ing. codia 00000
ELECTRICO
ING. codia 00000
HIDRO-SANITARIO
ING. codia 00000

SELLO DE APROBACION:

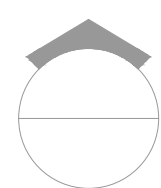
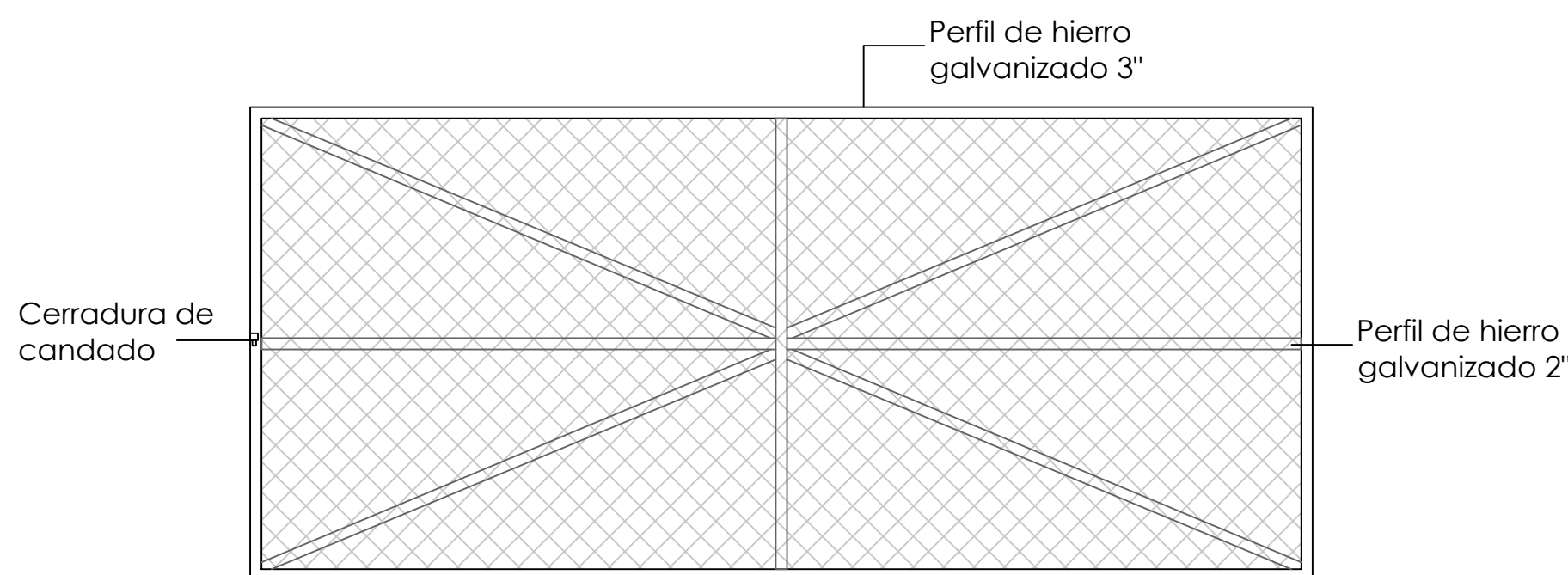
FECHA: _____

CONTENIDO:
DETALLE DE VERJA

JUNIO 2021

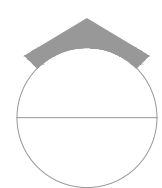
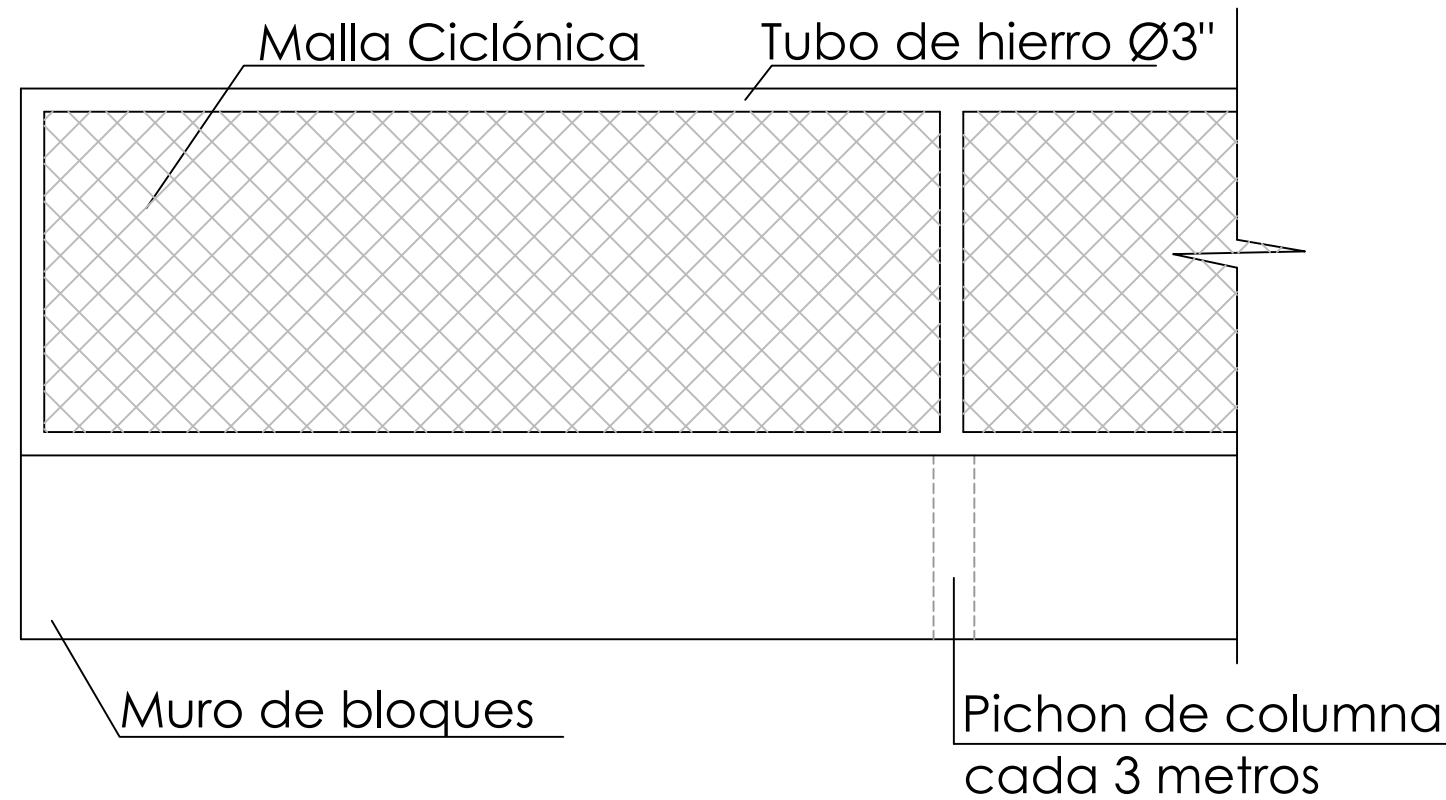
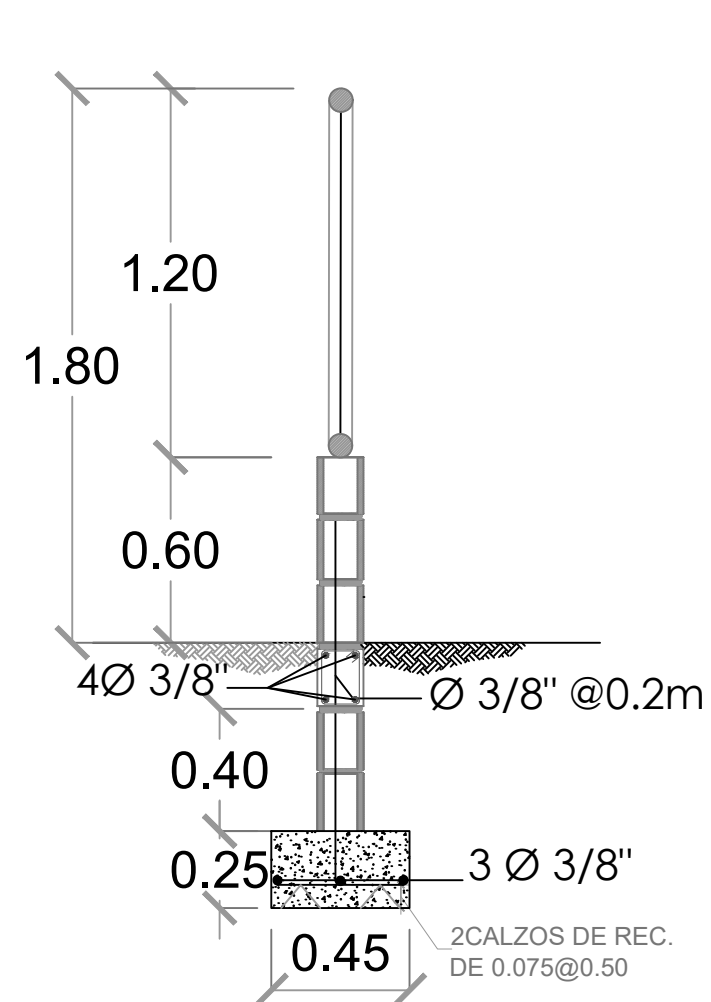
ESCALA:
1:33 1/3

NO. PAGINA:
013



DETALLE DE PUERTA ENTRADA

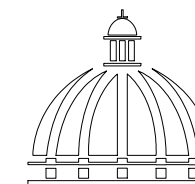
ESC. 1:50



DETALLE DE VERJA

ESC. 1:50

COMISION PRESIDENCIAL DE APOYO
AL DESARROLLO PROVINCIAL
CPADP



GOBIERNO DE LA
REPÚBLICA DOMINICANA

C/ Dr. Delgado, Esq. Moises Garcia,
Gazcue, Sto. Dgo., R.D.
TEL.: (809)-364-2189 | FAX.: (809)- 688-1665
E-Mail: info@cpadp.gob.do

PROYECTO:
**CONSTRUCCIÓN CANCHA DE BALONCESTO
LA RIVERA DEL OZAMA,
SECTOR LOS TRES BRAZOS.**
Municipio Santo Domingo Este
Provincia Santo Domingo

EQUIPO DE TRABAJO:

DISEÑO ARQUITECTONICO
ARQ. ARIANA FELIPE G.
codia 00000

ENC. PROYECTO ARQ.
ARQ.
codia 00000

ESTRUCTURAL
Ing.
codia 00000

ELECTRICO
ING.
codia 00000

HIDRO-SANITARIO
ING.
codia 00000

SELLO DE APROBACION:

FECHA: _____

CONTENIDO:

PLANTA ELÉCTRICA DE ILUMINACIÓN

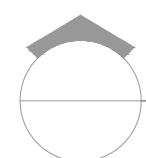
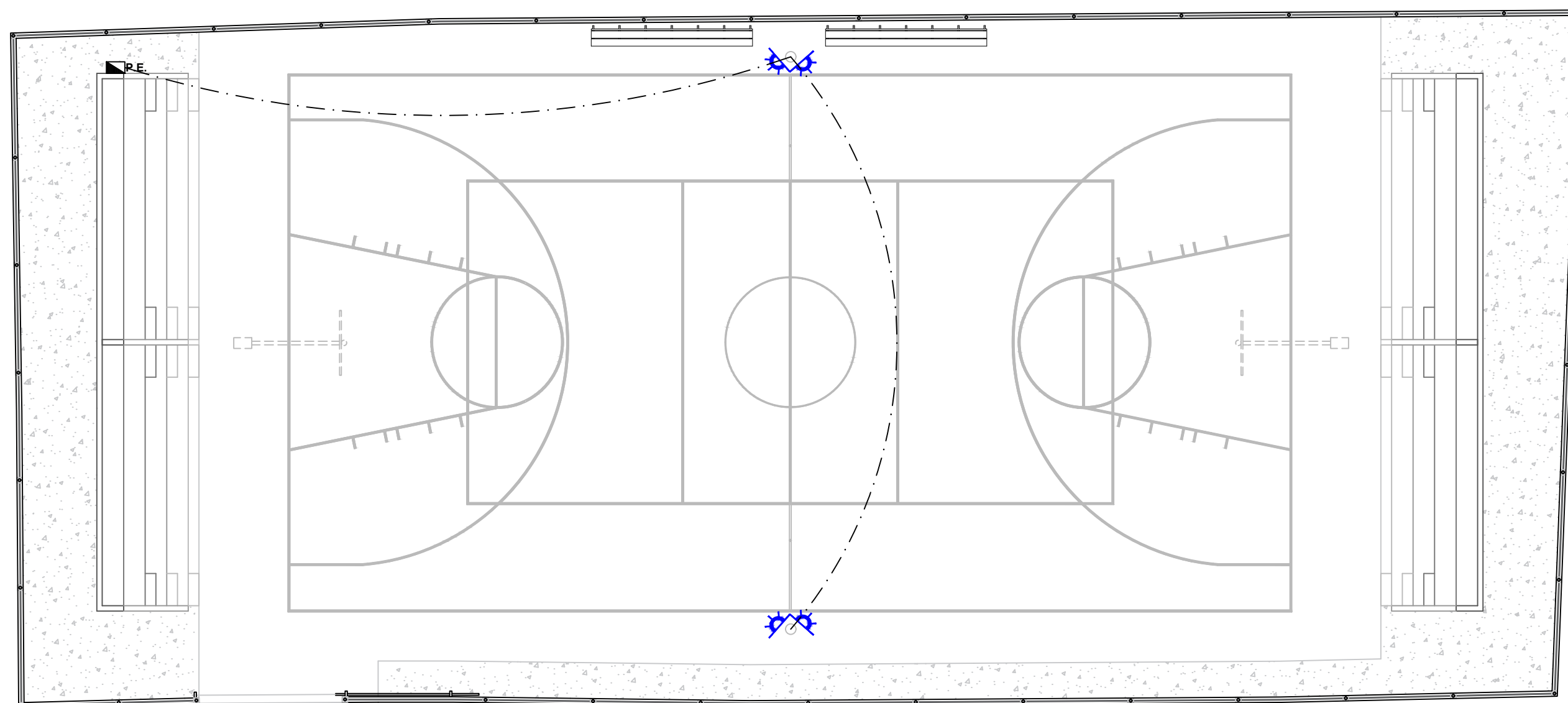
JUNIO 2021

ESCALA:

1:125

NO. PAGINA:

014



PLANTA ELÉCTRICA DE ILUMINACIÓN

ESC. 1:125