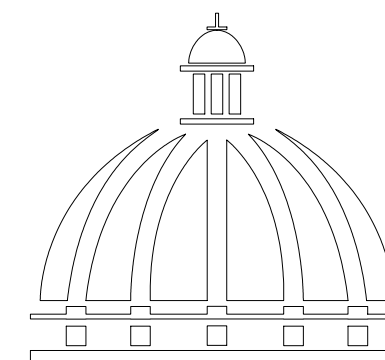


PROYECTO:

“REMODELACIÓN DEL CAMPO DE BEISBOL LA CUABA”

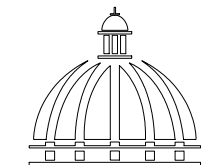
MUNICIPIO PEDRO BRAND, SANTO DOMINGO

JUNIO 2021



**GOBIERNO DE LA
REPÚBLICA DOMINICANA**

COMISIÓN PRESIDENCIAL
DE APOYO AL DESARROLLO
PROVINCIAL



**GOBIERNO DE LA
REPÚBLICA DOMINICANA**
COMISIÓN PRESIDENCIAL
DE APOYO AL DESARROLLO
PROVINCIAL

Ave. Dr. Delgado, Esq. Moises García,
Gazcue, Sto. Dgo., R.D.
TEL.: (809)-364-2189 | FAX.: (809)- 688-1665
E-Mail: info@cpadp.gob.do

PROYECTO:
**REMODELACIÓN DEL CAMPO DE
BÉISBOL LA CUABA**
MUNICIPIO PEDRO BRAND,
SANTO DOMINGO

EQUIPO DE TRABAJO:

DISEÑO ARQUITECTÓNICO
ARQ. _____
codia 00000 _____

ENC. INGENIERÍA
ING. _____
codia 00000 _____

ESTRUCTURAL
ING. _____
codia 00000 _____

ELÉCTRICO
ING. _____
codia 00000 _____

HIDRO-SANITARIO
ING. _____
codia 00000 _____

SELLO DE APROBACIÓN:

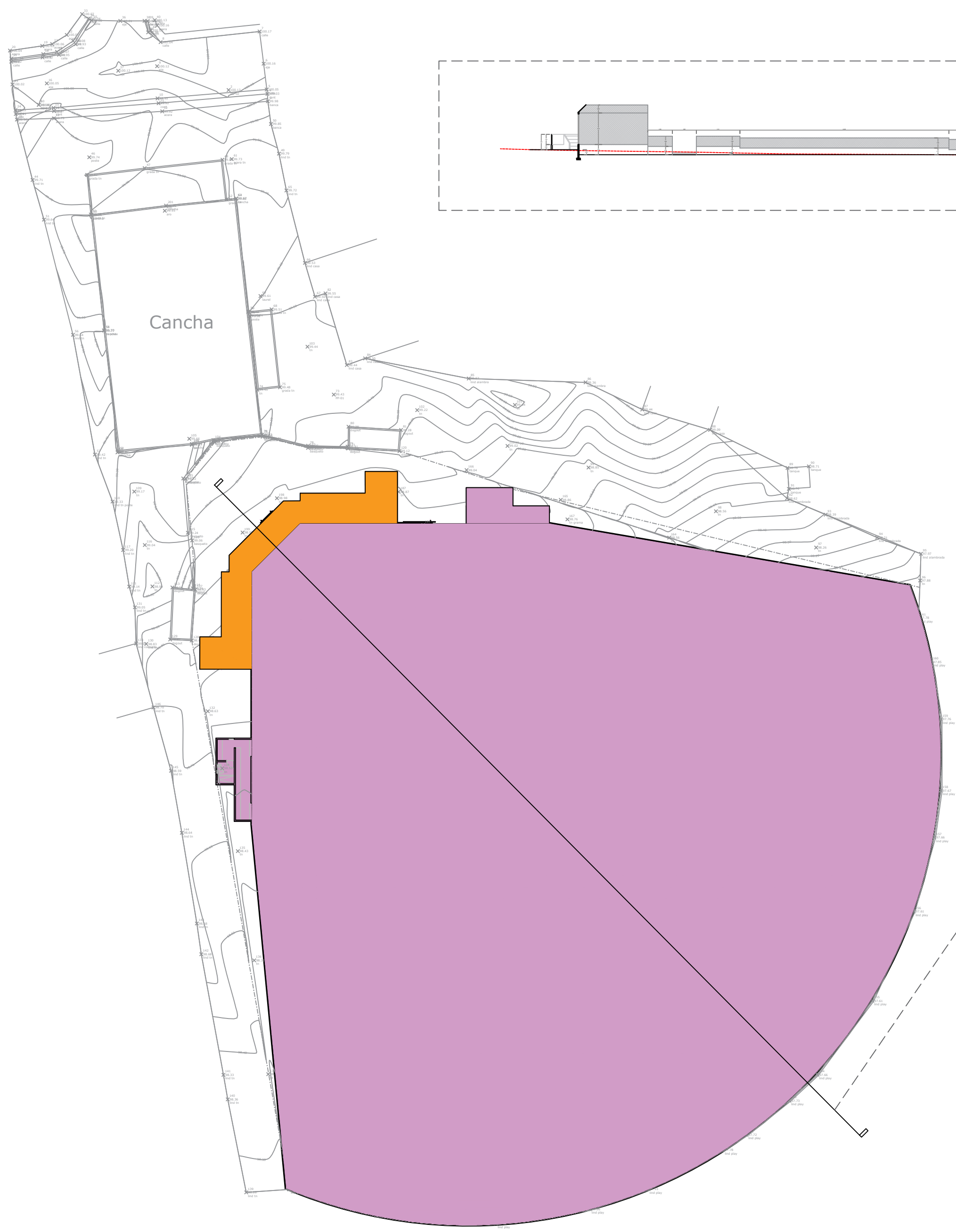
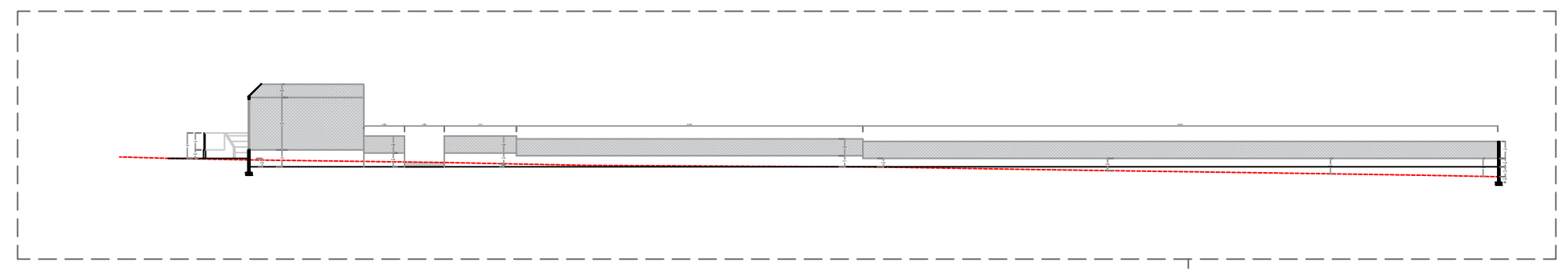
FECHA: _____

CONTENIDO:
**PLANTA DE CONJUNTO
SOBRE CURVA DE NIVEL**

ESCALA: **1:400**

JUNIO 2021

NO. PÁGINA:
001



COTA 98.40
 COTA 99.00

PLANTA DE CONJUNTO SOBRE CURVAS DE NIVEL
ESC. 1:400

ENTRADA VEHICULAR
PUERTA CORREDIZA EN
MALLA CICLONICA
L=4.00 M
H=1.80 M

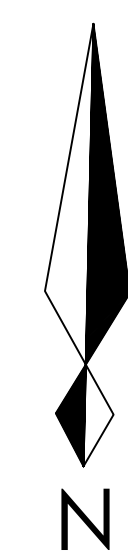
ACERA EN HORMIGON
A= 58.60 M2

DUGOUT

ARENA LIMOSA
A= 932.05 M2

LINEA DE FOUL

POSTE DE FOUL



CIRCULO DE ESPERA

CAJA DEL COACH

ARENA ROJA
A= 2,144.99 M2

HOME

CAJA DEL COACH

CIRCULO DE ESPERA

3ERA BASE

HOME

MONTICULO LANZADOR

JARDIN IZQUIERDO

DUGOUT

GRAMA
A= 4,022.75 M2

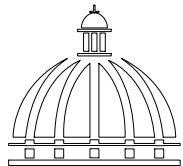
CAJA DEL COACH

1ERA BASE

2DA BASE

RADIO DE JUEGO

LINEA DE GRAMA



**GOBIERNO DE LA
REPÚBLICA DOMINICANA**

COMISIÓN PRESIDENCIAL
DE APOYO AL DESARROLLO
PROVINCIAL

Ave. Dr. Delgado, Esq. Moises García,
Gazcue, Sto. Dgo., R.D.
TEL.: (809)-364-2189 | FAX.: (809)- 688-1665
E-Mail: info@cpadp.gob.do

PROYECTO:
REMODELACIÓN DEL CAMPO DE
BÉISBOL LA CUABA
MUNICIPIO PEDRO BRAND,
SANTO DOMINGO

EQUIPO DE TRABAJO:

DISEÑO ARQUITECTÓNICO	
ARQ.	codia 00000
ENC. INGENIERÍA	
ING.	codia 00000
ESTRUCTURAL	
ING.	codia 00000
ELÉCTRICO	
ING.	codia 00000
HIDRO-SANITARIO	
ING.	codia 00000

SELLO DE APROBACIÓN:

FECHA: _____

CONTENIDO:
**PLANTA ARQUITECTONICA
DE CONJUNTO**

ESCALA: **1:300**

JUNIO 2021

NO. PÁGINA:
002

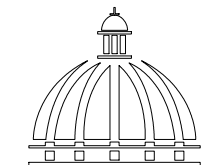
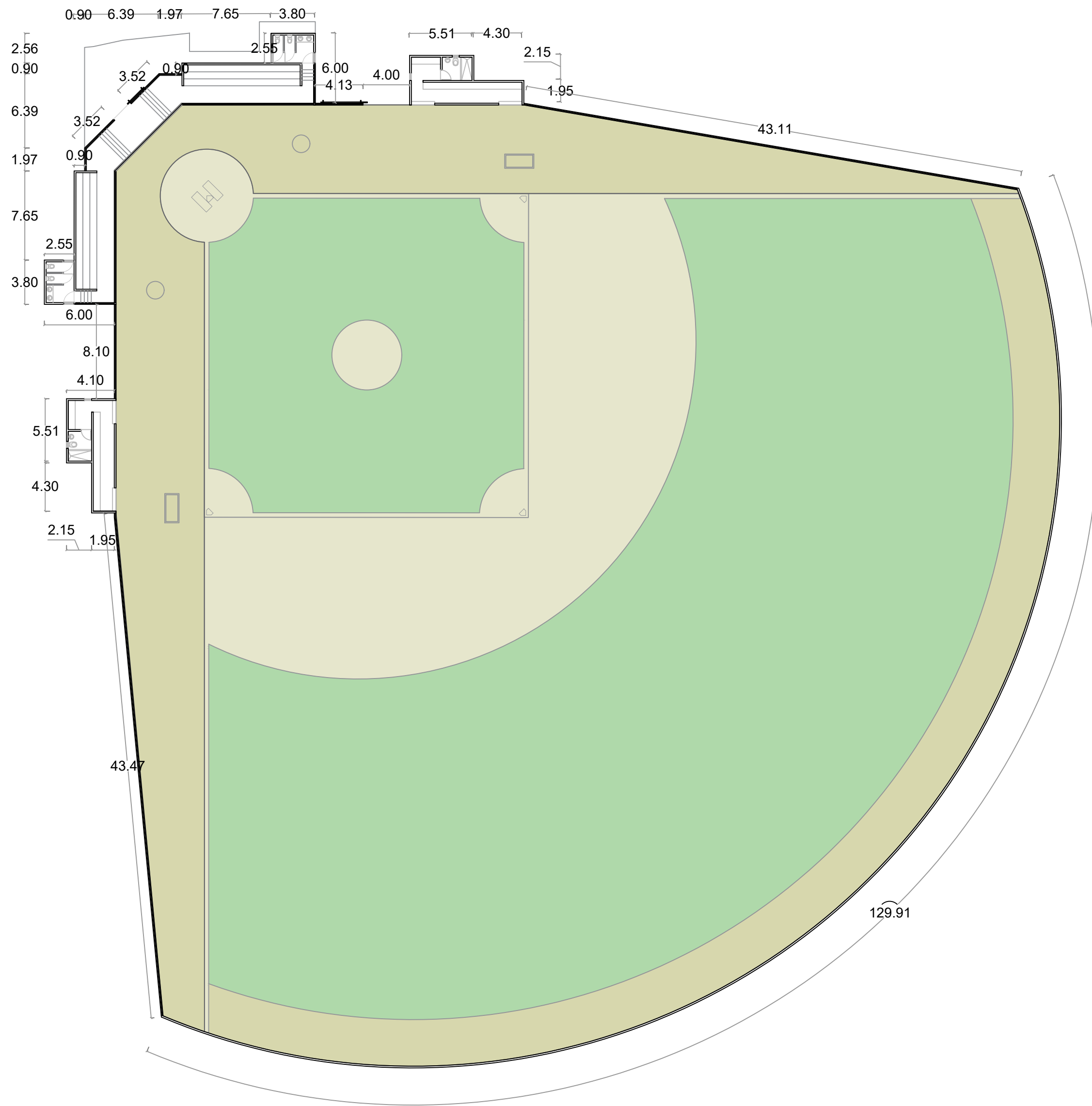
LINEA DE FOUL

JARDIN DERECHO

JARDIN CENTRAL

ZONA DE SEGURIDAD

POSTE DE FOUL



**GOBIERNO DE LA
REPÚBLICA DOMINICANA**
COMISIÓN PRESIDENCIAL
DE APOYO AL DESARROLLO
PROVINCIAL

Ave. Dr. Delgado, Esq. Moises García,
Gazcue, Sto. Dgo., R.D.
TEL.: (809)-364-2189 | FAX.: (809)- 688-1665
E-Mail: info@cpadp.gob.do

PROYECTO:
REMODELACIÓN DEL CAMPO DE
BÉISBOL LA CUABA
MUNICIPIO PEDRO BRAND,
SANTO DOMINGO

EQUIPO DE TRABAJO:

DISEÑO ARQUITECTÓNICO
ARQ. _____
codia 00000 _____

ENC. INGENIERÍA
ING. _____
codia 00000 _____

ESTRUCTURAL
ING. _____
codia 00000 _____

ELÉCTRICO
ING. _____
codia 00000 _____

HIDRO-SANITARIO
ING. _____
codia 00000 _____

SELLO DE APROBACIÓN:

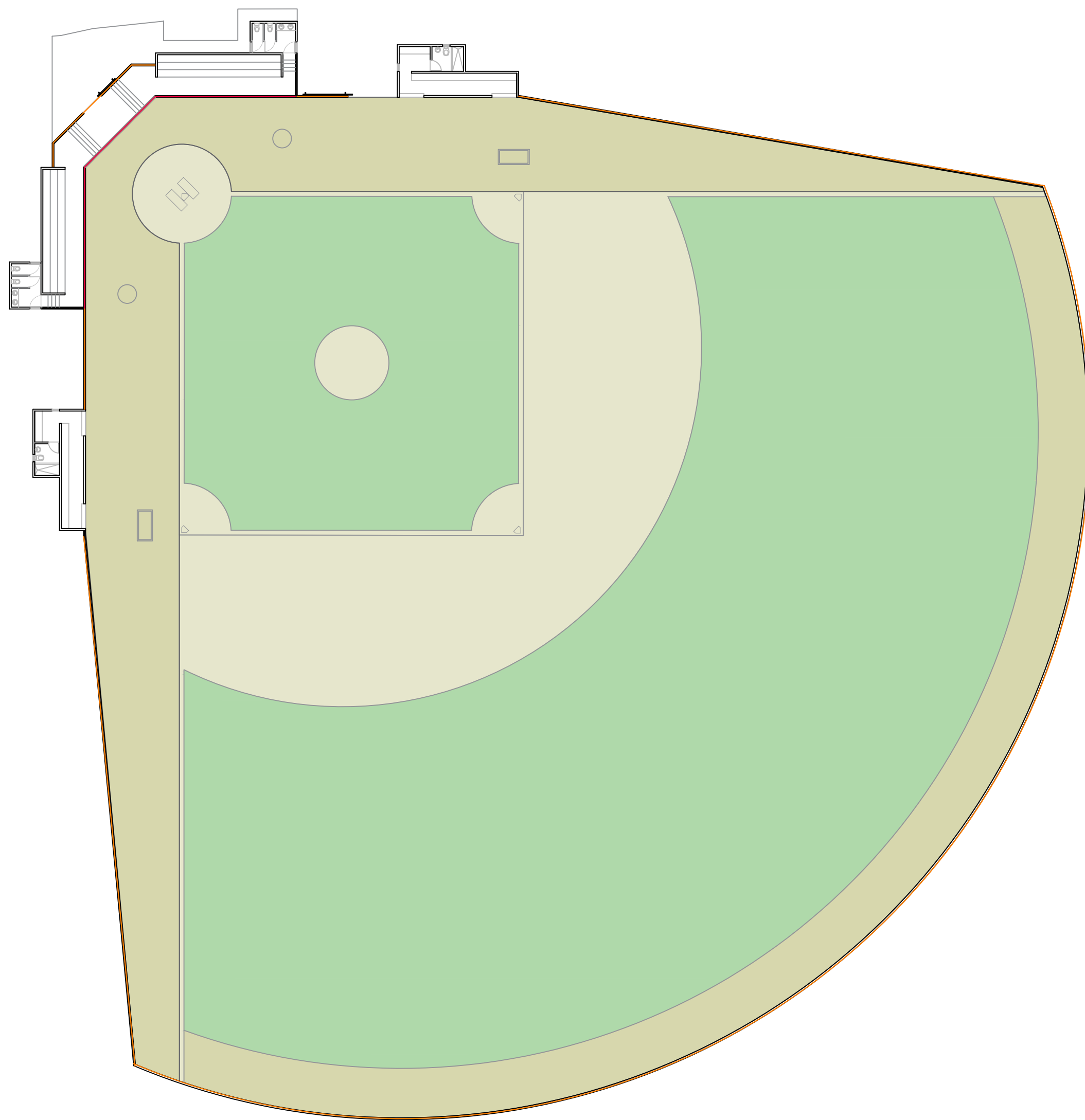
FECHA: _____

CONTENIDO:
**PLANTA ARQUITECTONICA
DIMENSIONADA DE CONJUNTO**

ESCALA: **1:300**

JUNIO 2021

NO. PÁGINA:
003



PROYECTO:
 REMODELACIÓN DEL CAMPO DE
 BÉISBOL LA CUABA
 MUNICIPIO PEDRO BRAND,
 SANTO DOMINGO

EQUIPO DE TRABAJO:
DISEÑO ARQUITECTÓNICO
 ARQ. _____
 codia 00000 _____
ENC. INGENIERÍA
 ING. _____
 codia 00000 _____
ESTRUCTURAL
 ING. _____
 codia 00000 _____
ELÉCTRICO
 ING. _____
 codia 00000 _____
HIDRO-SANITARIO
 ING. _____
 codia 00000 _____

SELLO DE APROBACIÓN:

FECHA: _____

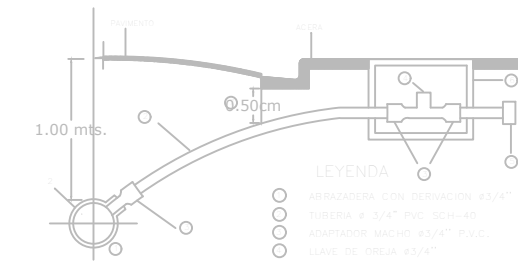
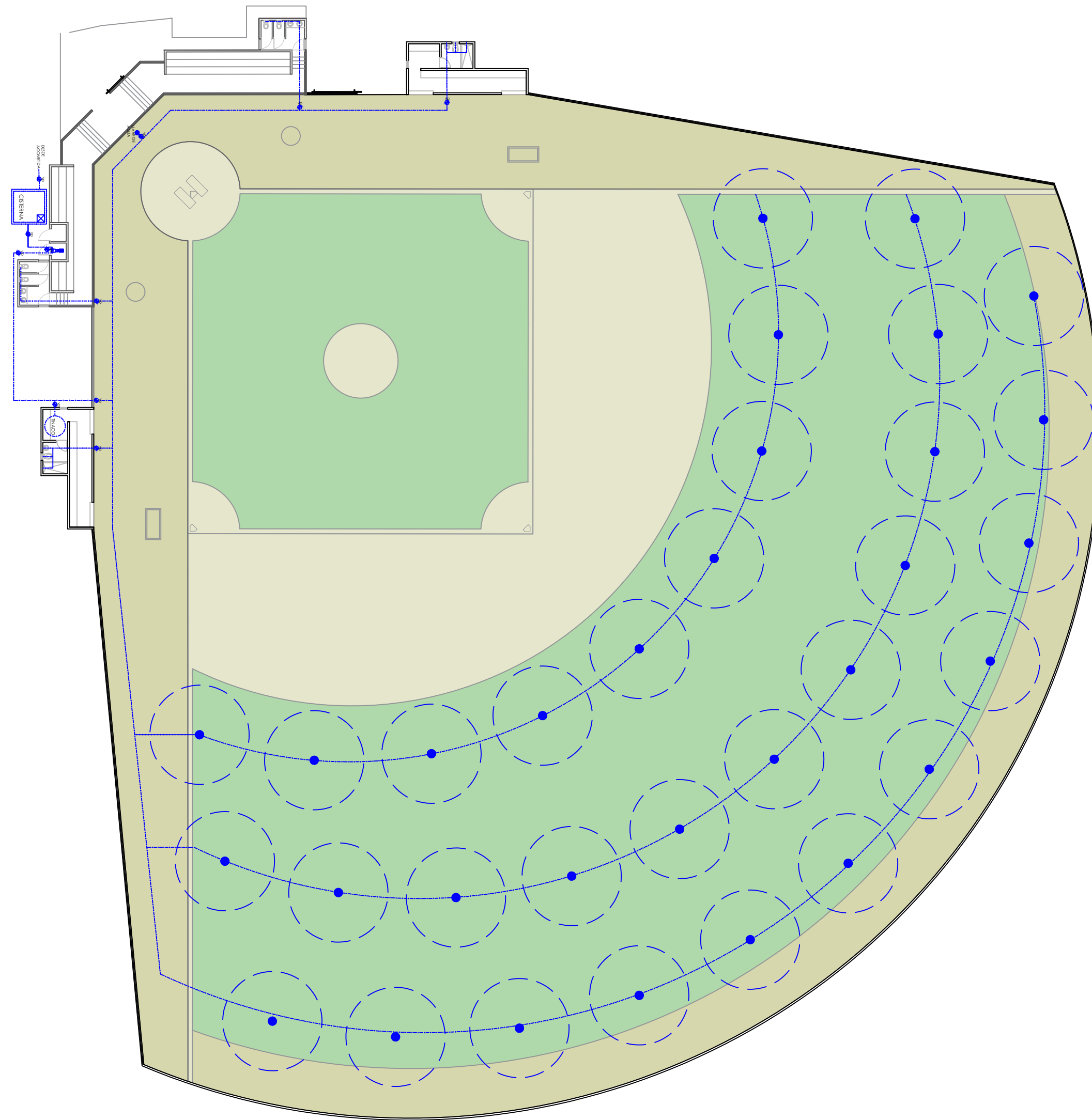
CONTENIDO:
PLANTA DE VERJAS

ESCALA: **1:300**

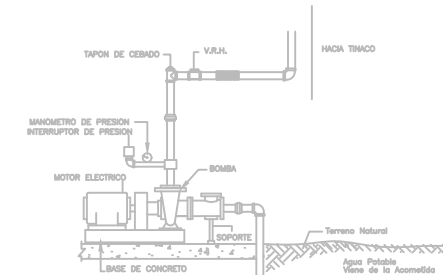
JUNIO 2021

NO. PÁGINA:
005

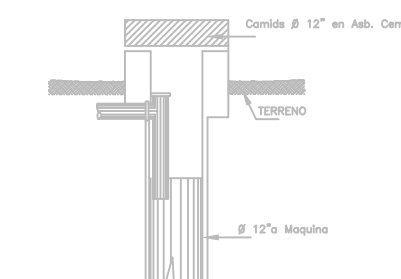
LEYENDA	
COLOR	DESCRIPCION
—	BACKSTOP
—	VERJA CON MALLA Y BLOCK



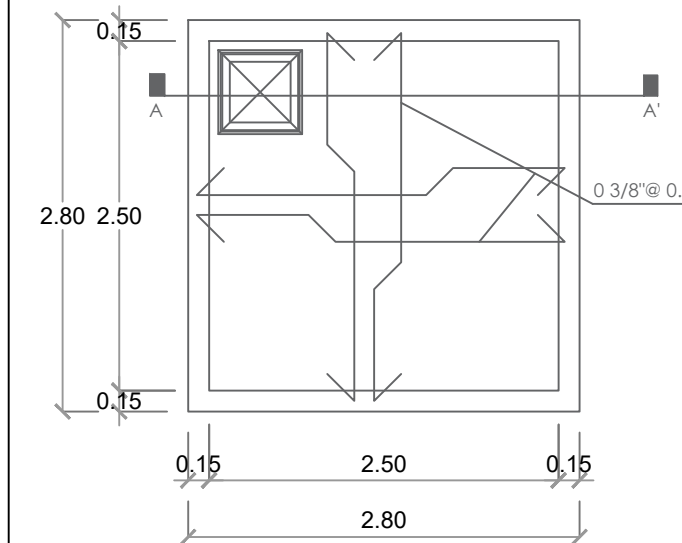
DETALLE DE ACOMETIDA



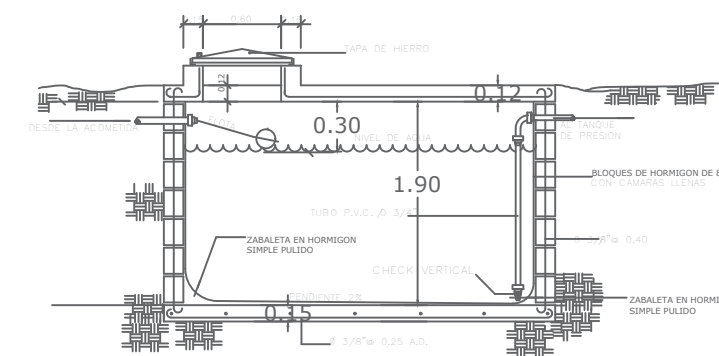
DETALLE EQUIPO DE BOMBEO



FILTRANTE



PLANTA CISTERNA



SECCION CISTERNA

LEYENDA SANITARIA

SIMBOLO	ABREV.	DESCRIPCION	SIMBOLO	ABREV.	DESCRIPCION
	I	INODORO		VP	VALVULA DE PASO
	Lm	LAVAMANOS			TUBERIA
	D	DUCHA			ASPERSORES
	Fr	FREGADERO			LLAVE DE AGUA

PROYECTO:
REMODELACIÓN DEL CAMPO DE BÉISBOL LA CUABA
MUNICIPIO PEDRO BRAND, SANTO DOMINGO

- EQUIPO DE TRABAJO:
- DISEÑO ARQUITECTÓNICO**
ARQ. codia 00000
- ENC. INGENIERÍA**
ING. codia 00000
- ESTRUCTURAL**
ING. codia 00000
- ELÉCTRICO**
ING. codia 00000
- HIDRO-SANITARIO**
ING. codia 00000

SELLO DE APROBACIÓN:

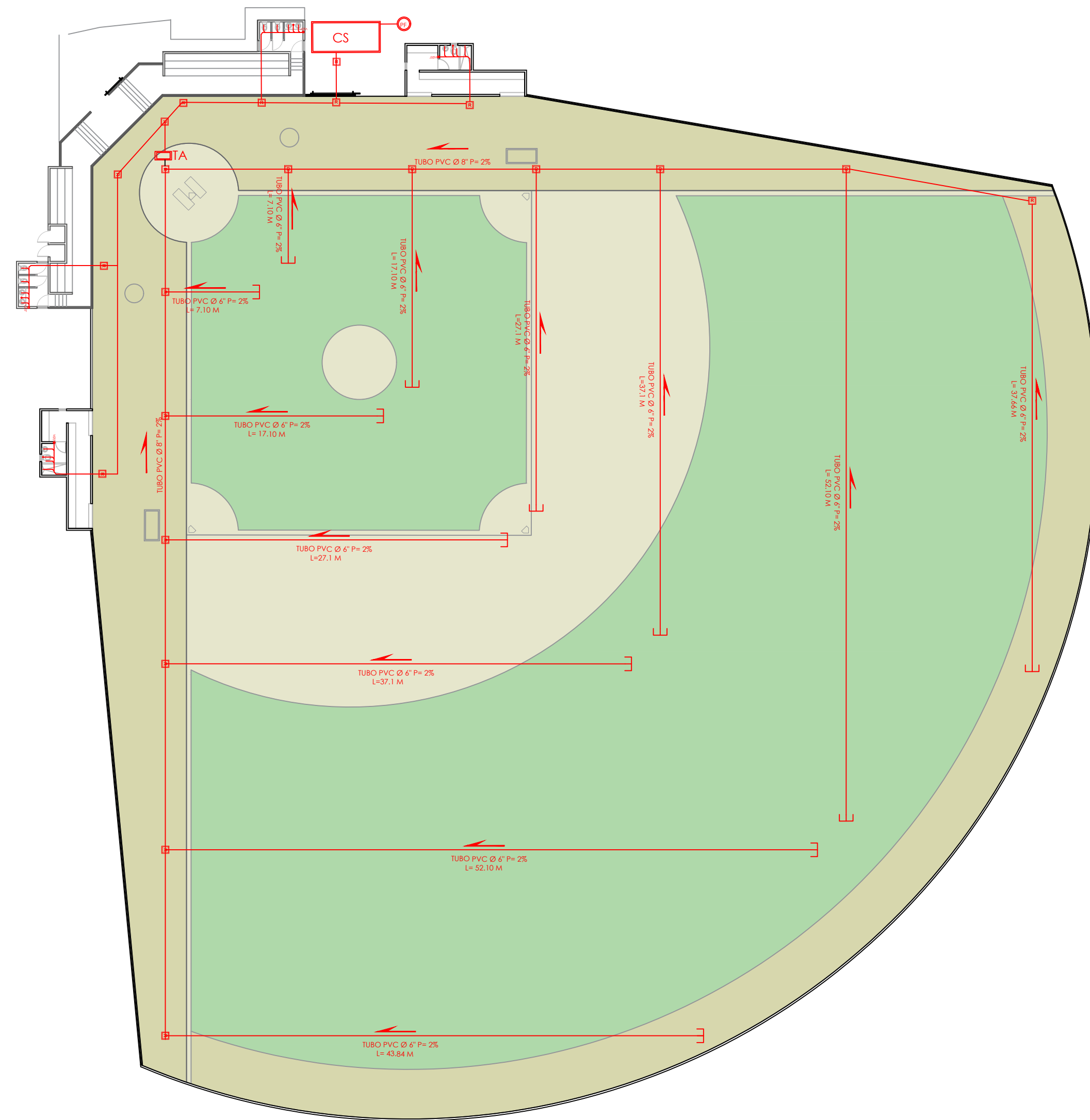
FECHA: _____

CONTENIDO:
PLANTA INST. SANITARIAS AGUA POTABLE

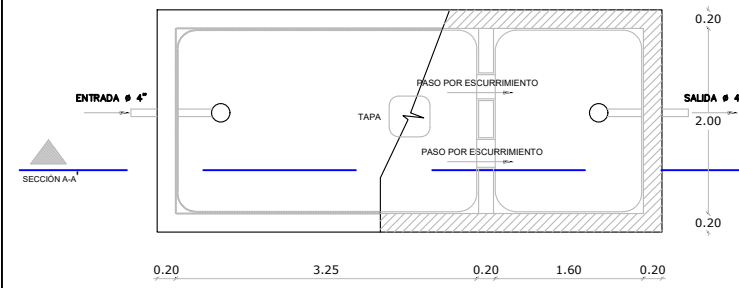
ESCALA: **1:300**

JUNIO 2021

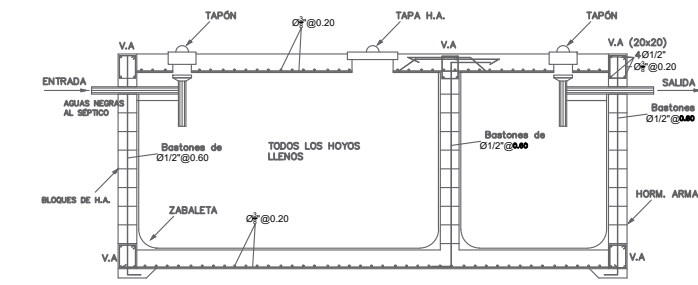
NO. PÁGINA:
007



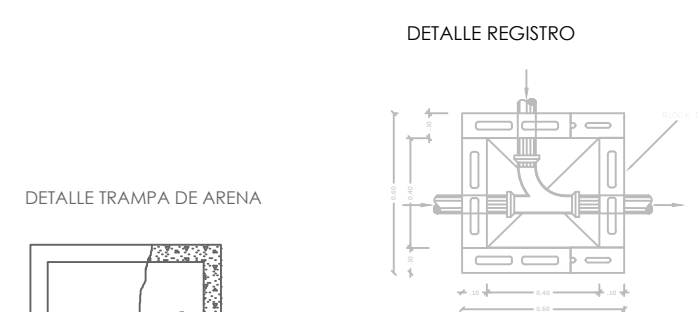
PLANTA INST. SANITARIAS - AGUAS NEGRAS
 ESC. 1:300



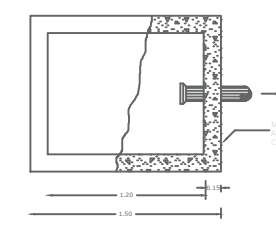
PLANTA



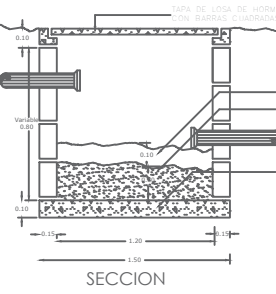
SECCIÓN A-A



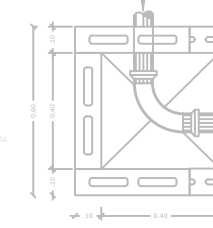
DETALLE TRAMPA DE ARENA



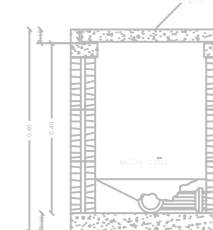
PLANTA



PLANTA

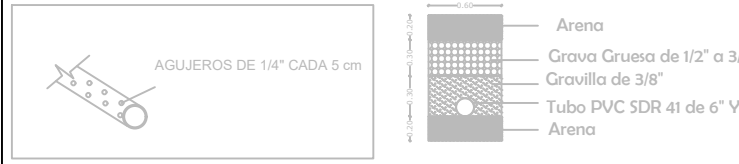


PLANTA



SECCION

DRENAJE CANALES RECOLECTORES DE AGUA PLUVIAL TERRENO DE JUEGO



NOTA
 - TODAS LAS TUBERIAS A USAR EN LOS SISTEMAS DE DESAGUES DE AGUA POTABLE, AGUAS NEGRAS Y PLUVIAL SERAN DE P.V.C
 - LA PENDIENTE DE LAS TUBERIAS DEL SISTEMA DE DESAGUE DE AGUAS NEGRAS SERAN DE 2%
 - LAS TUBERIAS DE VENTILACION SUBIRAN 0.30 M SOBRE EL NIVEL DE TECHO
 - TUBERIA DE DRENAJE PLUVIAL PARA EL TERRENO DE JUEGO, TUBO DE 6\"/>

LEYENDA SANITARIA					
SIMBOLO	ABREV.	DESCRIPCION	SIMBOLO	ABREV.	DESCRIPCION
	I	INODORO		R	REGISTRO
	Lm	LAVAMANOS			TUBERIA
	D	DUCHA		TA	TRAMPA DE ARENA
	Fr	FREGADERO		CS	CAMARA SEPTICA

Ave. Dr. Delgado, Esq. Moises Garcia, Gazeue, Sto. Dgo., R.D.
 TEL.: (809)-364-2189 | FAX.: (809)- 688-1665
 E-Mail: info@cpadp.gob.do

PROYECTO:
REMODELACION DEL CAMPO DE BÉISBOL LA CUABA
 MUNICIPIO PEDRO BRAND, SANTO DOMINGO

EQUIPO DE TRABAJO:
DISEÑO ARQUITECTÓNICO
 ARQ. codia 00000
ENC. INGENIERÍA
 ING. codia 00000
ESTRUCTURAL
 ING. codia 00000
ELÉCTRICO
 ING. codia 00000
HIDRO-SANITARIO
 ING. codia 00000

SELLO DE APROBACIÓN:

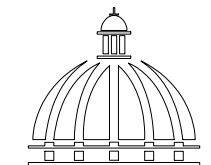
FECHA: _____

CONTENIDO:
PLANTA INST. SANITARIAS AGUAS NEGRAS

ESCALA: **1:300**

JUNIO 2021

NO. PÁGINA:
008



**GOBIERNO DE LA
REPÚBLICA DOMINICANA**
COMISIÓN PRESIDENCIAL
DE APOYO AL DESARROLLO
PROVINCIAL

Ave. Dr. Delgado, Esq. Moises García,
Gazcue, Sto. Dgo., R.D.
TEL.: (809)-364-2189 | FAX.: (809)- 688-1665
E-Mail: info@cpadp.gob.do

PROYECTO:
REMODELACIÓN DEL CAMPO DE
BÉISBOL LA CUABA
MUNICIPIO PEDRO BRAND,
SANTO DOMINGO

EQUIPO DE TRABAJO:

DISEÑO ARQUITECTÓNICO
ARQ. _____
codia 00000 _____

ENC. INGENIERÍA
ING. _____
codia 00000 _____

ESTRUCTURAL
ING. _____
codia 00000 _____

ELÉCTRICO
ING. _____
codia 00000 _____

HIDRO-SANITARIO
ING. _____
codia 00000 _____

SELLO DE APROBACIÓN:

FECHA: _____

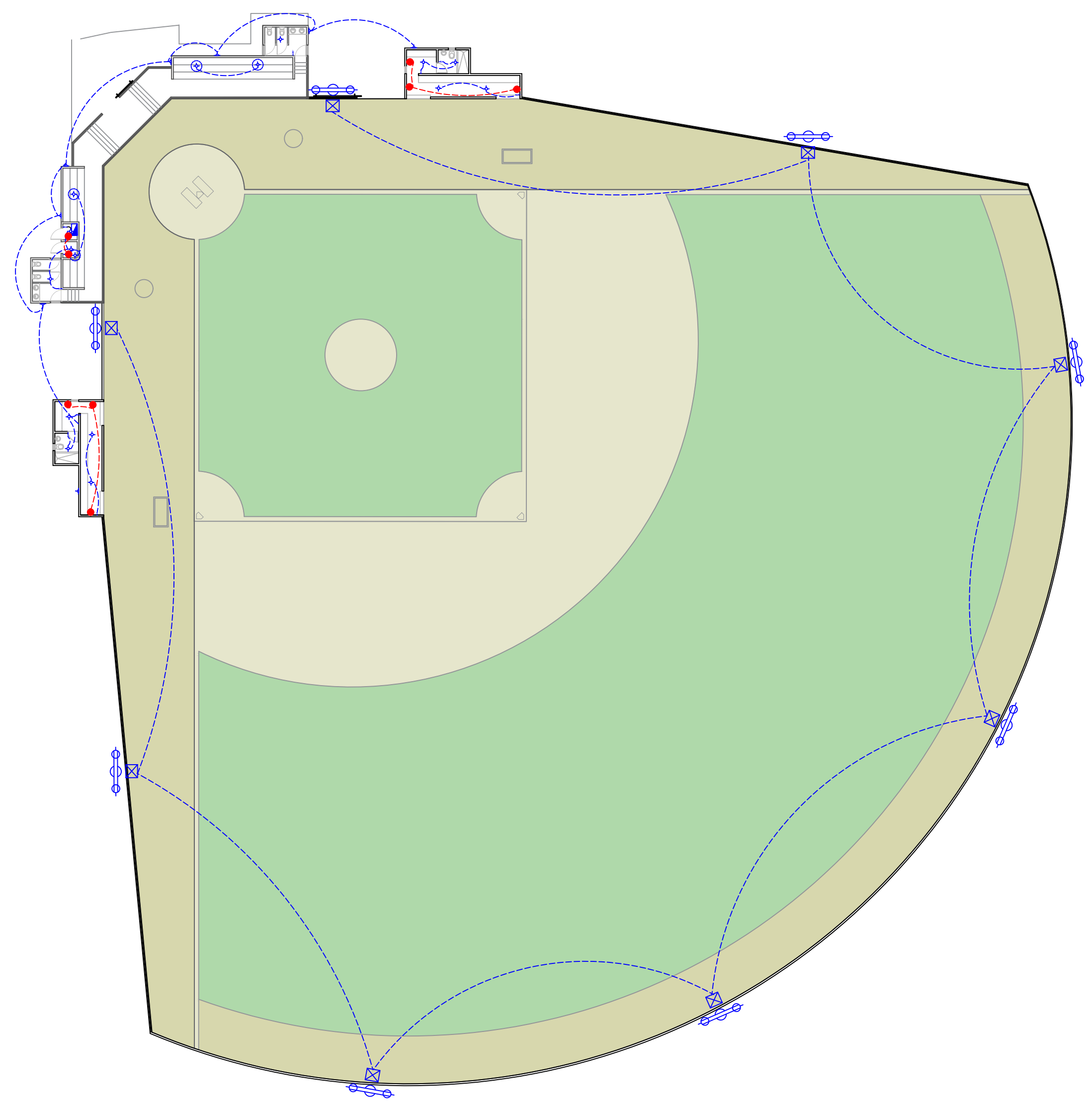
CONTENIDO:
**PLANTA INSTALACIONES
ELECTRICAS**

ESCALA: **1:300**

JUNIO 2021

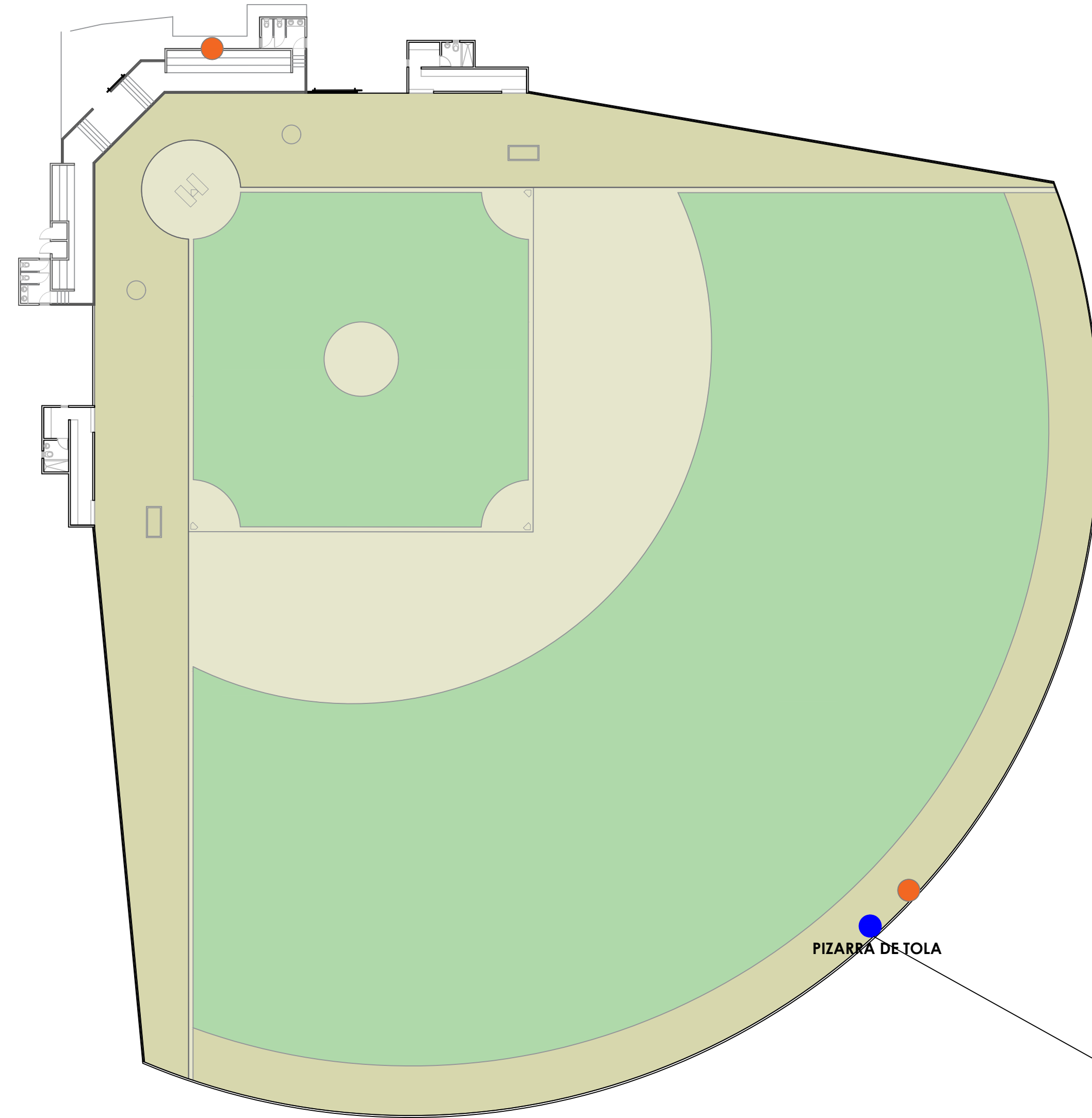
NO. PÁGINA: _____

009



LEYENDA ELECTRICA			
SIMBOLO	DESCRIPCION	SIMBOLO	DESCRIPCION
	LUMINARIA DE TECHO		TUBERIA EN PISO
	LUMINARIA DE PARED		TUBERIA TECHO-PARED(ILUMINACION)
	POSTE DE LUZ		PANEL ELECTRICO
	INTERRUPTOR		LUMINARIA TIPO CAMPANA
	TOMACORRIENTES		TUBERIA EN PISO (TOMACORRIENTES)

PLANTA INSTALACIONES ELECTRICAS
ESC. 1:300



LEYENDA ZONIFICACION DE LOGOS		
SIMBOLO	DESCRIPCION	CANTIDAD
●	LOGOS	2

NOTA: CADA LOGO ESTA CENTRALIZADO RESPECTO AL ESPACIO DONDE SE UBICA, ESTO ES DE ACUERDO AL ANCHO Y AL ALTO DEL AREA



Ave. Dr. Delgado, Esq. Moises García,
Gazcue, Sto. Dgo., R.D.
TEL.: (809)-364-2189 | FAX.: (809)- 688-1665
E-Mail: info@cpadp.gob.do

PROYECTO:
REMODELACION DEL CAMPO DE BÉISBOL LA CUABA
MUNICIPIO PEDRO BRAND,
SANTO DOMINGO

EQUIPO DE TRABAJO:

DISEÑO ARQUITECTÓNICO
ARQ. _____
codia 00000 _____

ENC. INGENIERÍA
ING. _____
codia 00000 _____

ESTRUCTURAL
ING. _____
codia 00000 _____

ELÉCTRICO
ING. _____
codia 00000 _____

HIDRO-SANITARIO
ING. _____
codia 00000 _____

SELLO DE APROBACIÓN:

FECHA: _____

CONTENIDO:
PLANTA DE LOGOS Y PIZARRA

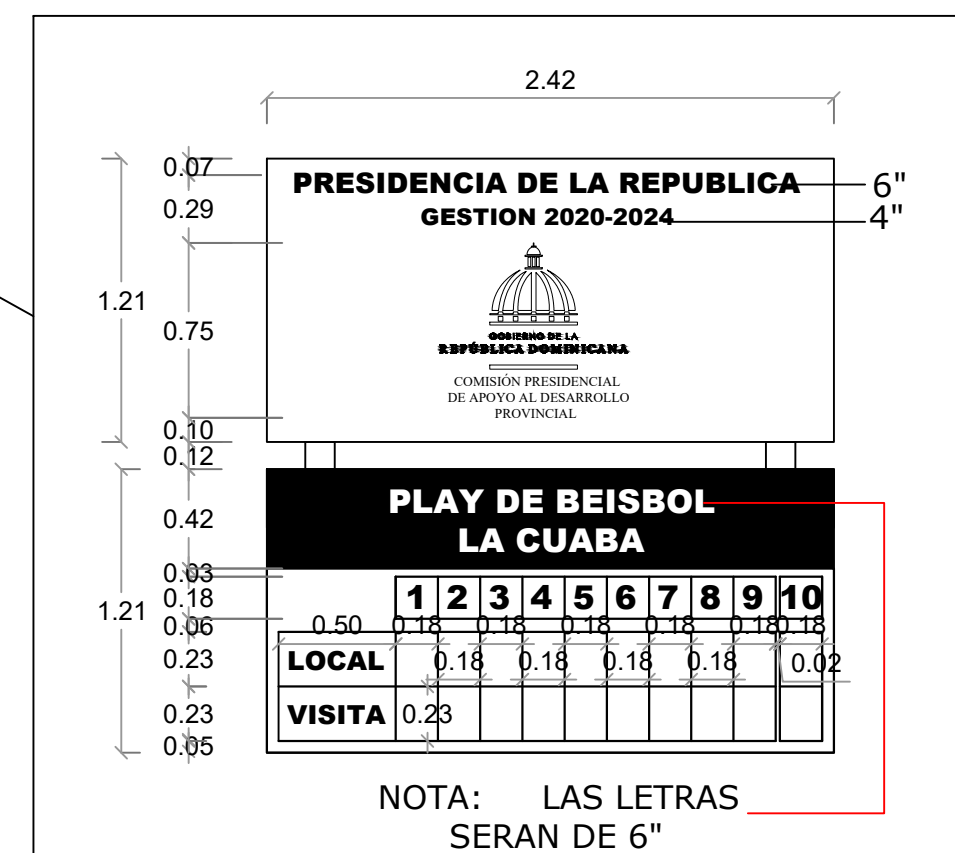
ESCALA: **1:300**

JUNIO 2021

NO. PÁGINA: _____

010

PLANTA DE LOGOS Y PIZARRA
ESC. 1:300



PROYECTO:
 REMODELACIÓN DEL CAMPO DE BÉISBOL LA CUABA
 MUNICIPIO PEDRO BRAND,
 SANTO DOMINGO

EQUIPO DE TRABAJO:
DISEÑO ARQUITECTÓNICO
 ARQ.
ENC. INGENIERÍA
 ING.
ESTRUCTURAL
 ING.
ELÉCTRICO
 ING.
HIDRO-SANITARIO
 ING.

SELLO DE APROBACIÓN:

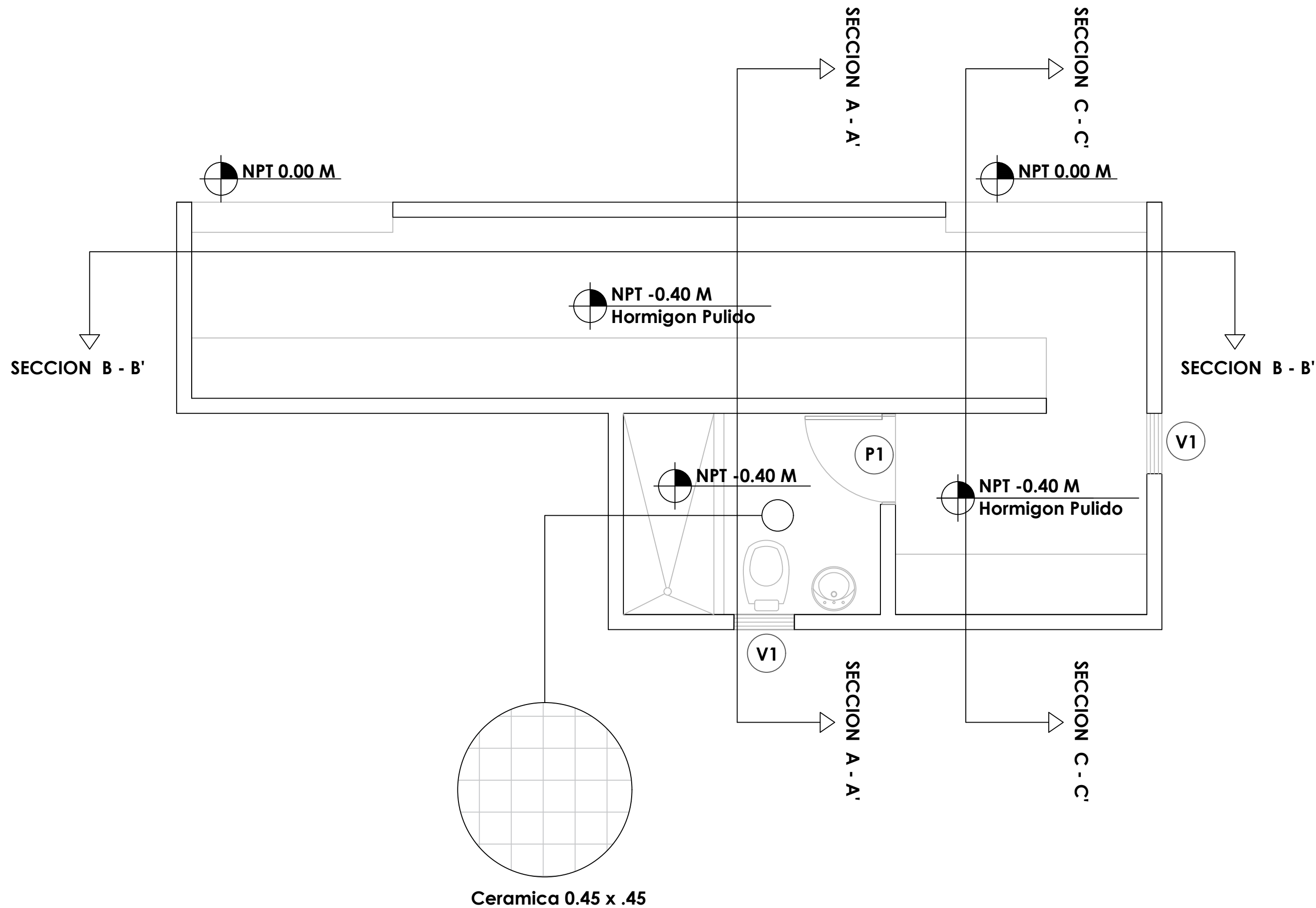
FECHA: _____

CONTENIDO:
PLANTA ARQUITECTONICA DUGOUT

ESCALA: **1:50**

JUNIO 2021

NO. PÁGINA:
012



LEYENDA ZONIFICACION DE LOGOS		
SIMBOLO	DESCRIPCION	CANTIDAD
V1	VENTANA DE CELOSIA METALICA Dim= 0.60 m X 0.60 m	2
P1	PUERTA POLIMETALICA EVERDOOR Dim= 0.90 m X 2.10 m	1

PROYECTO:
 REMODELACIÓN DEL CAMPO DE
 BÉISBOL LA CUABA
 MUNICIPIO PEDRO BRAND,
 SANTO DOMINGO

EQUIPO DE TRABAJO:
DISEÑO ARQUITECTÓNICO
 ARQ. _____
 codia 00000 _____
ENC. INGENIERÍA
 ING. _____
 codia 00000 _____
ESTRUCTURAL
 ING. _____
 codia 00000 _____
ELÉCTRICO
 ING. _____
 codia 00000 _____
HIDRO-SANITARIO
 ING. _____
 codia 00000 _____

SELLO DE APROBACIÓN:

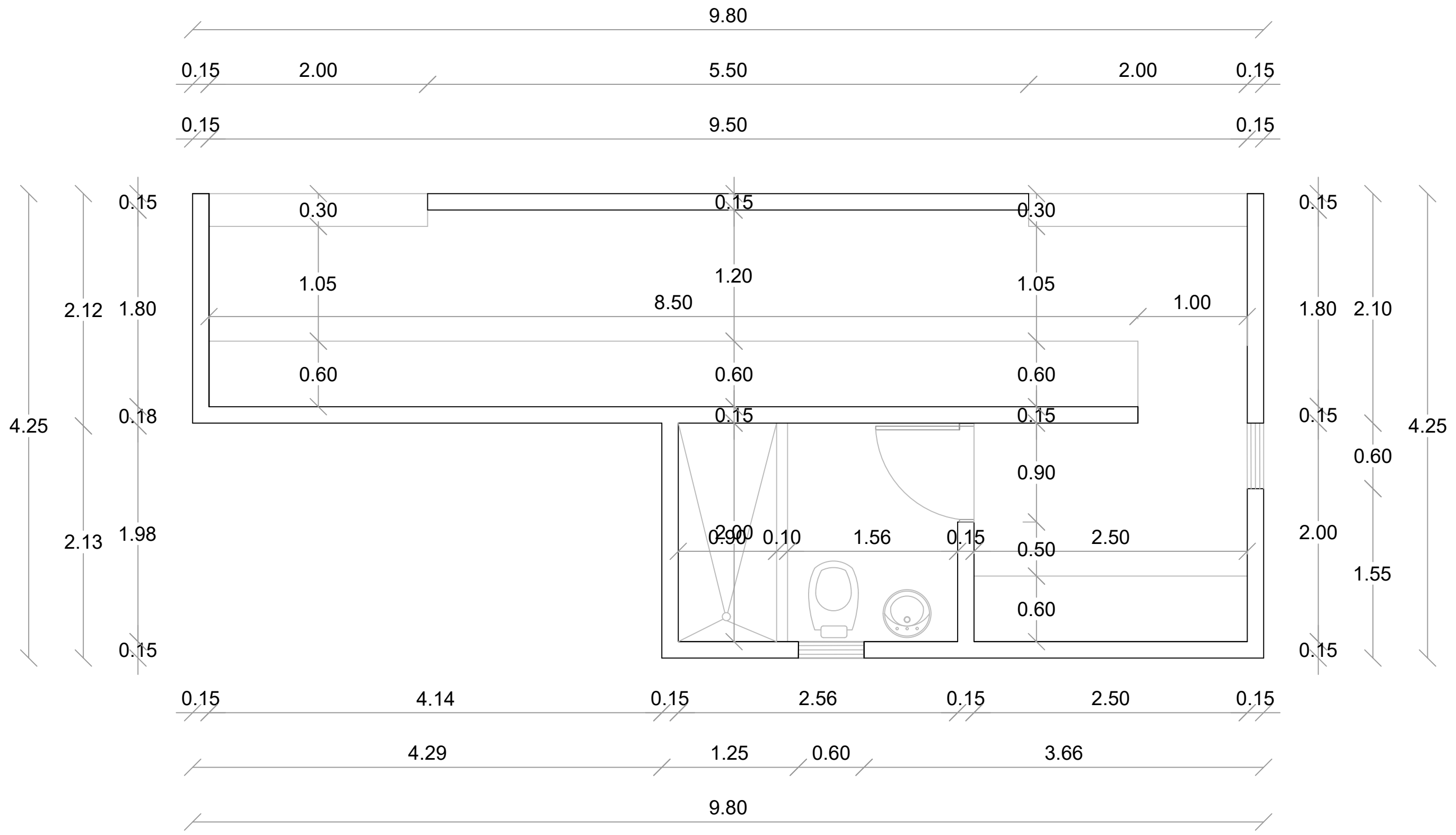
FECHA: _____

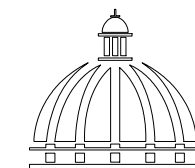
CONTENIDO:
**PLANTA ARQUITECTONICA
 DIMENSIONADA**

ESCALA: **1:50**

JUNIO 2021

NO. PÁGINA:
013





GOBIERNO DE LA
REPÚBLICA DOMINICANA

COMISIÓN PRESIDENCIAL
DE APOYO AL DESARROLLO
PROVINCIAL

Ave. Dr. Delgado, Esq. Moises García,
Gazcue, Sto. Dgo., R.D.
TEL.: (809)-364-2189 | FAX.: (809)- 688-1665
E-Mail: info@cpadp.gob.do

PROYECTO:
REMODELACIÓN DEL CAMPO DE
BÉISBOL LA CUABA
MUNICIPIO PEDRO BRAND,
SANTO DOMINGO

EQUIPO DE TRABAJO:

DISEÑO ARQUITECTÓNICO
ARQ. _____
codia 00000 _____

ENC. INGENIERÍA
ING. _____
codia 00000 _____

ESTRUCTURAL
ING. _____
codia 00000 _____

ELÉCTRICO
ING. _____
codia 00000 _____

HIDRO-SANITARIO
ING. _____
codia 00000 _____

SELLO DE APROBACIÓN:

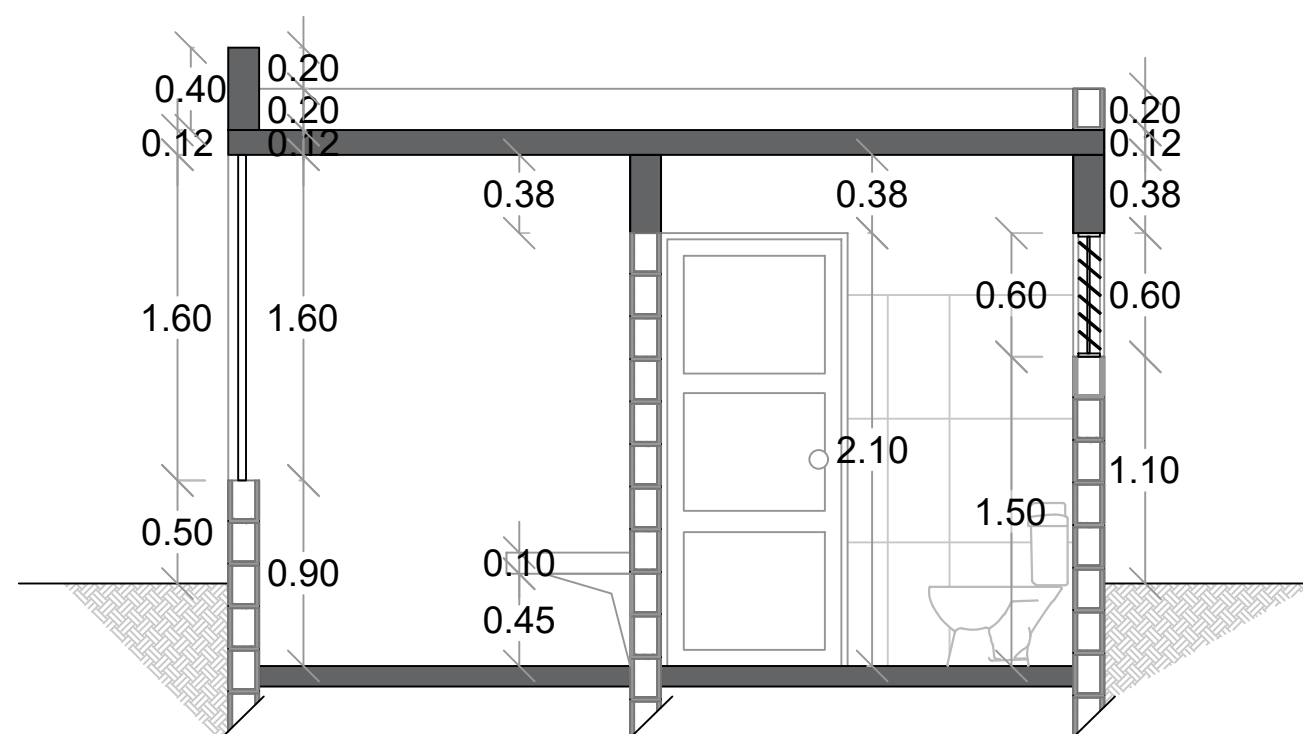
FECHA: _____

CONTENIDO:
SECCIONES

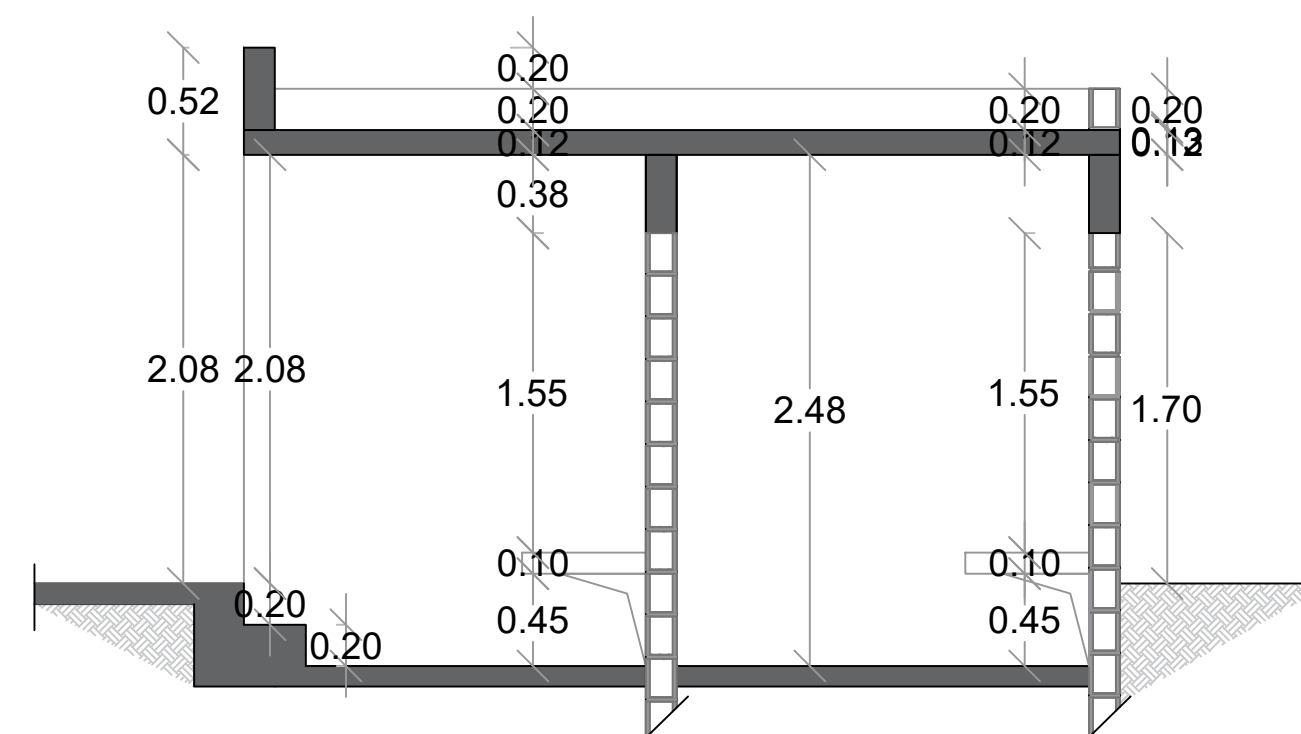
ESCALA: **1:50**

JUNIO 2021

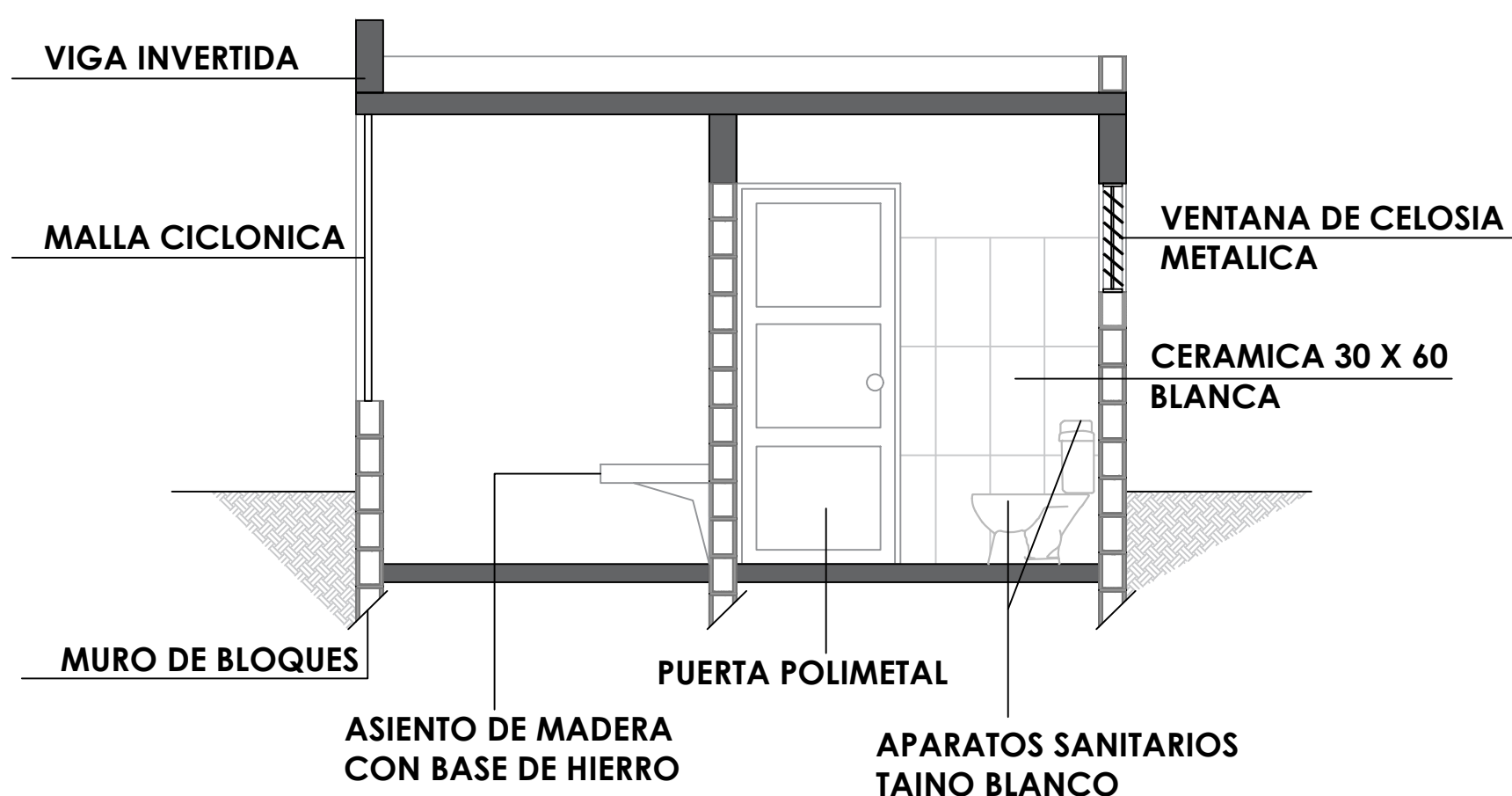
NO. PÁGINA:
014



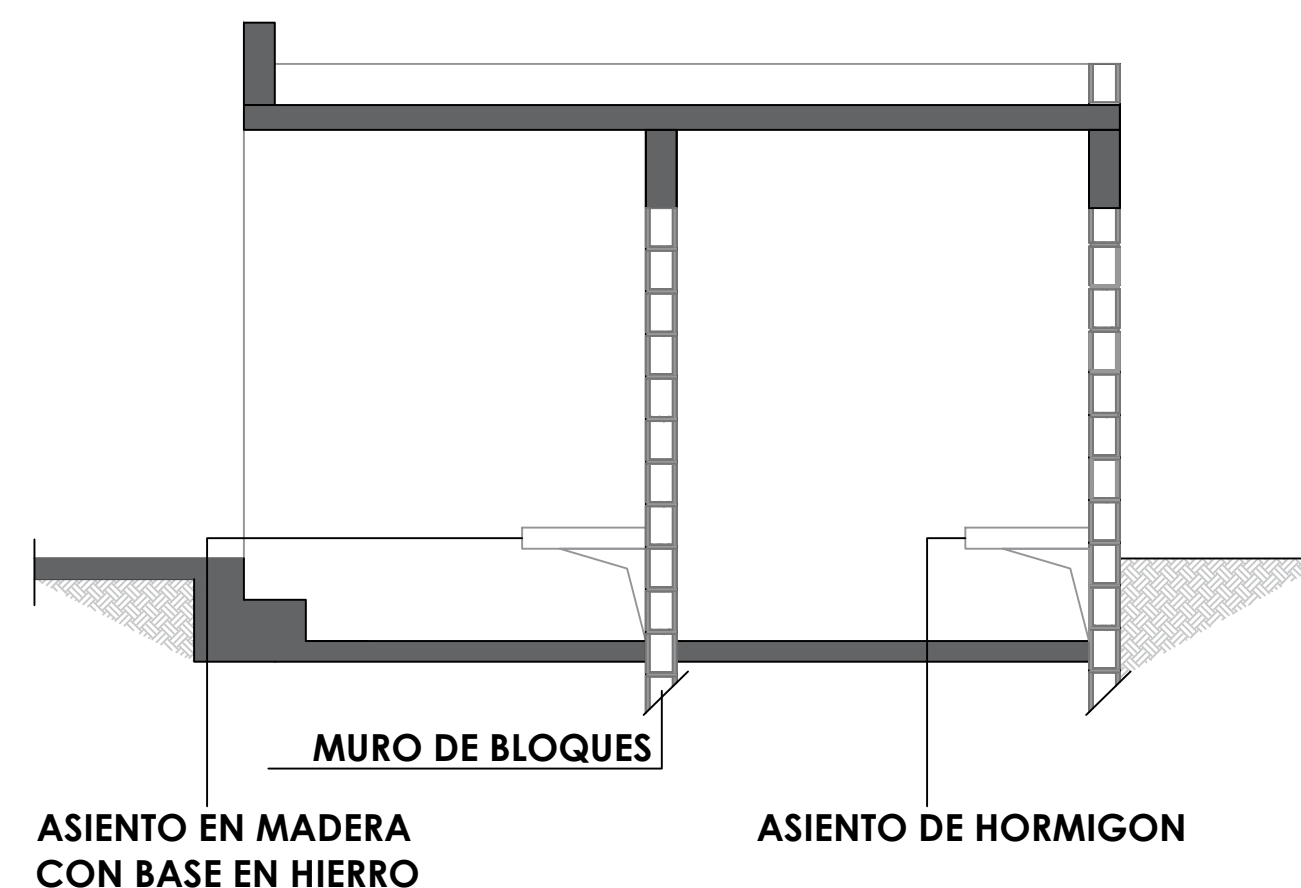
1
00 SECCION A-A' - DIMENSIONADA
ESC. 1:50



1
00 SECCION C-C' - DIMENSIONADA
ESC. 1:50



1
00 SECCION A-A' - DETALLE
ESC. 1:50



1
00 SECCION C-C' - DETALLE
ESC. 1:50

PROYECTO:
 REMODELACIÓN DEL CAMPO DE
 BÉISBOL LA CUABA
 MUNICIPIO PEDRO BRAND,
 SANTO DOMINGO

EQUIPO DE TRABAJO:
DISEÑO ARQUITECTÓNICO
 ARQ. _____
 codia 00000 _____
ENC. INGENIERÍA
 ING. _____
 codia 00000 _____
ESTRUCTURAL
 ING. _____
 codia 00000 _____
ELÉCTRICO
 ING. _____
 codia 00000 _____
HIDRO-SANITARIO
 ING. _____
 codia 00000 _____

SELLO DE APROBACIÓN:

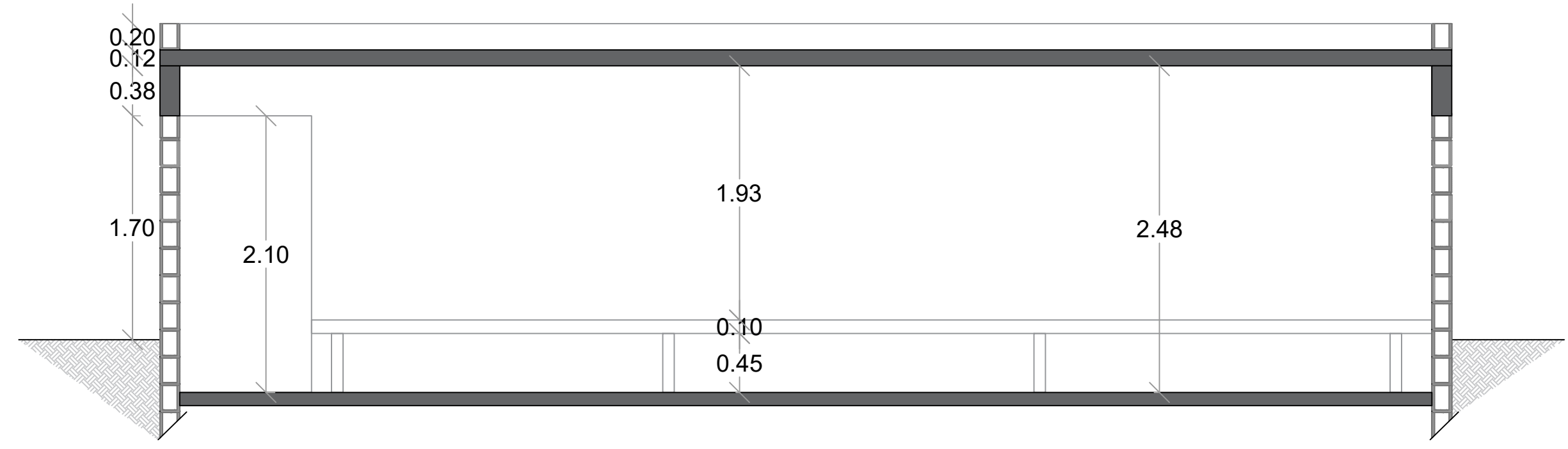
FECHA: _____

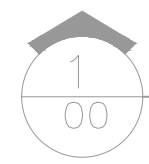
CONTENIDO:
SECCIONES

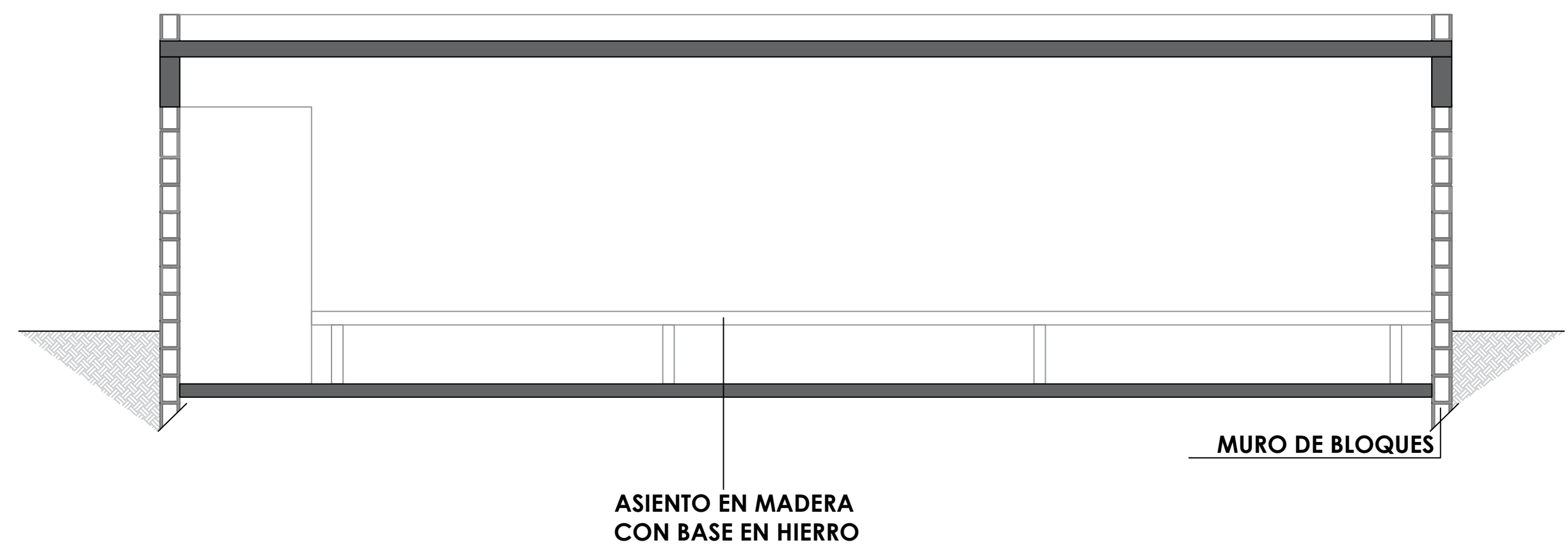
ESCALA: **1:50**

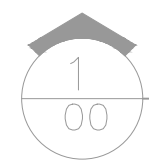
JUNIO 2021

NO. PÁGINA:
015




SECCION B-B' - DIMENSIONADA
 ESC. 1:50




SECCION B-B' - DETALLE
 ESC. 1:50

PROYECTO:
 REMODELACIÓN DEL CAMPO DE
 BÉISBOL LA CUABA
 MUNICIPIO PEDRO BRAND,
 SANTO DOMINGO

EQUIPO DE TRABAJO:
DISEÑO ARQUITECTÓNICO
 ARQ. _____
 codia 00000 _____
ENC. INGENIERÍA
 ING. _____
 codia 00000 _____
ESTRUCTURAL
 ING. _____
 codia 00000 _____
ELÉCTRICO
 ING. _____
 codia 00000 _____
HIDRO-SANITARIO
 ING. _____
 codia 00000 _____

SELLO DE APROBACIÓN:

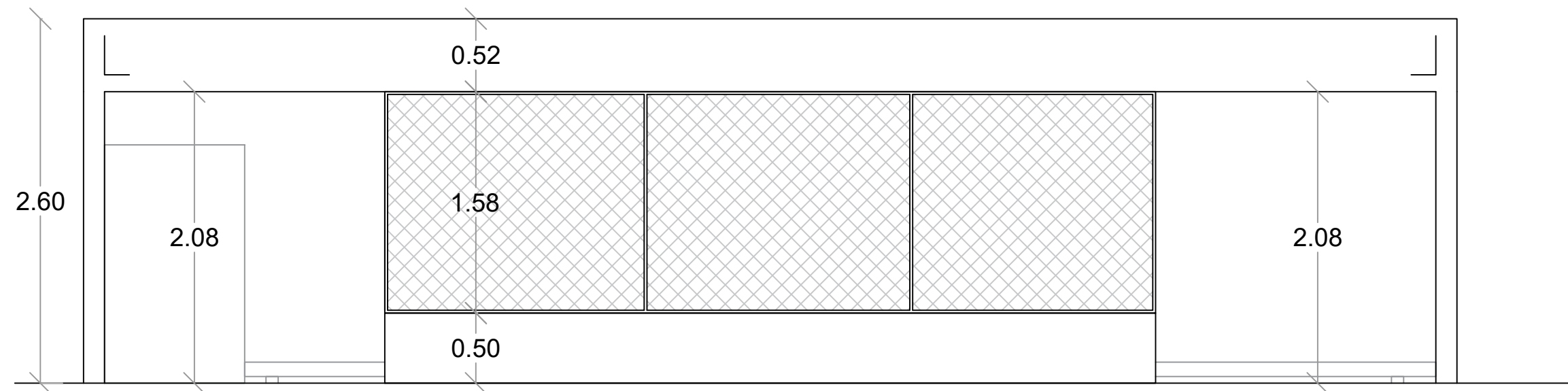
FECHA: _____

CONTENIDO:
ELEVACIONES

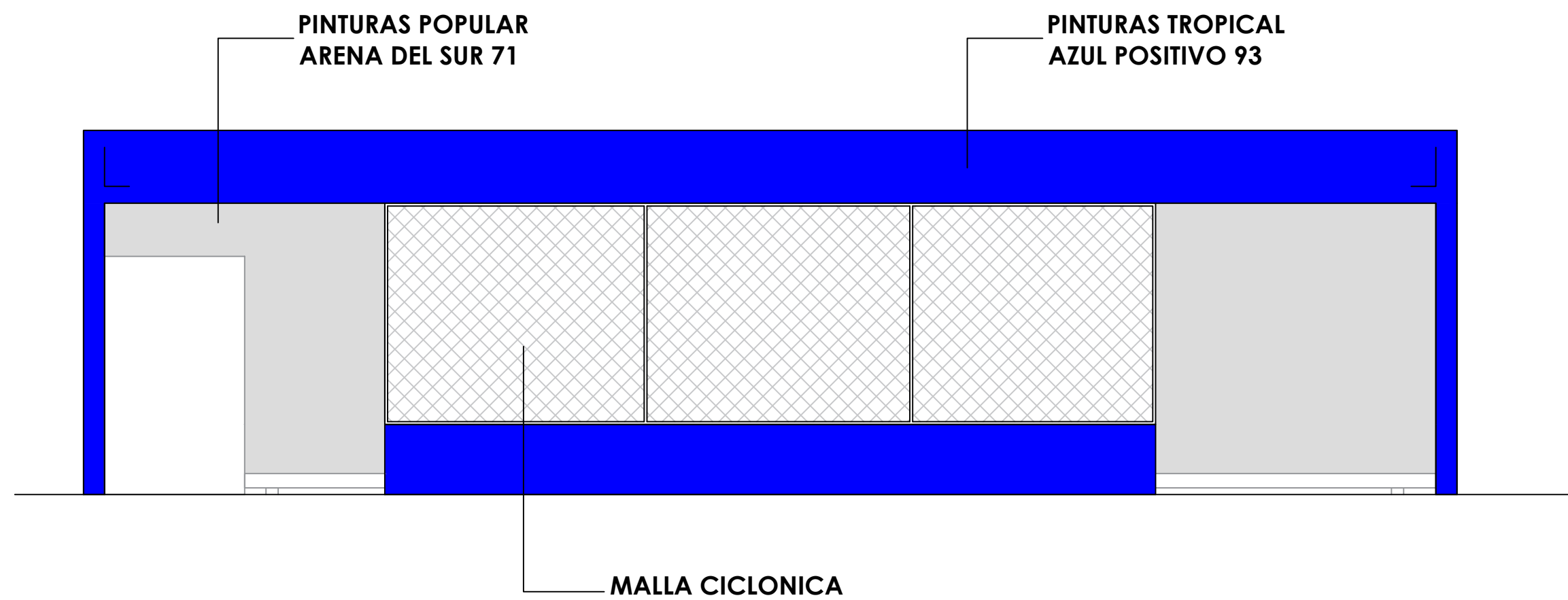
ESCALA: **1:50**

JUNIO 2021

NO. PÁGINA:
016




ELEVACION FRONTAL - DIMENSIONADA
 ESC. 1:50




ELEVACION FRONTAL - DETALLE
 ESC. 1:50

PROYECTO:
 REMODELACIÓN DEL CAMPO DE BÉISBOL LA CUABA
 MUNICIPIO PEDRO BRAND,
 SANTO DOMINGO

EQUIPO DE TRABAJO:
DISEÑO ARQUITECTÓNICO
 ARQ.
ENC. INGENIERÍA
 ING.
ESTRUCTURAL
 ING.
ELÉCTRICO
 ING.
HIDRO-SANITARIO
 ING.

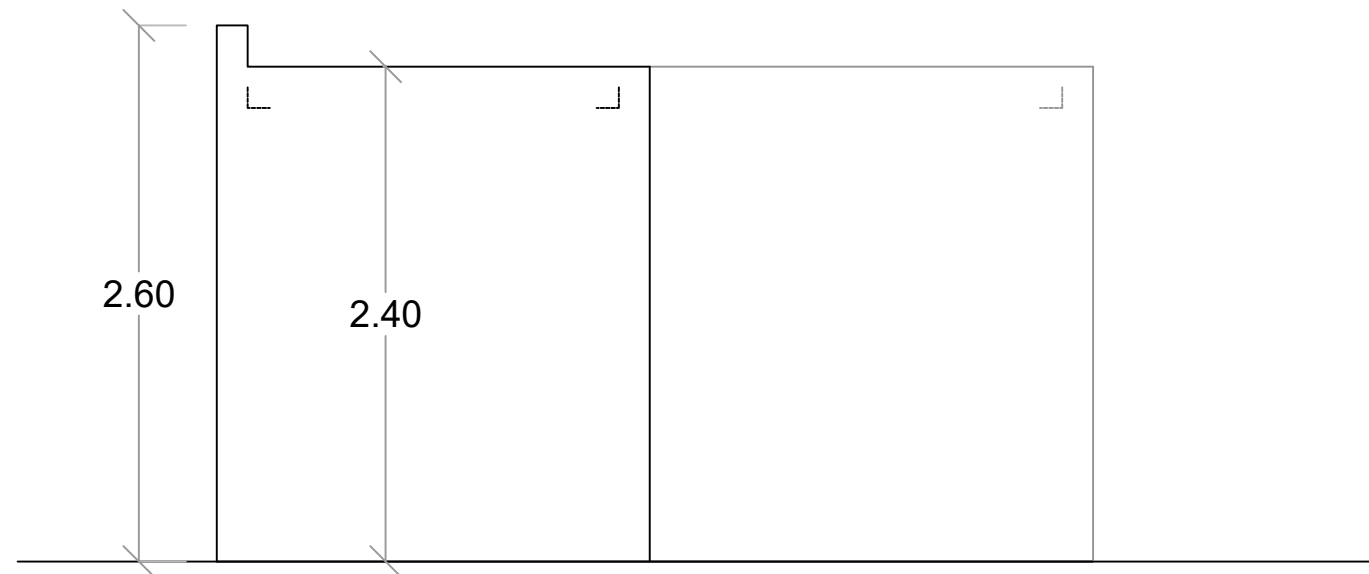
SELLO DE APROBACIÓN:

 FECHA: _____
 CONTENIDO:
ELEVACIONES

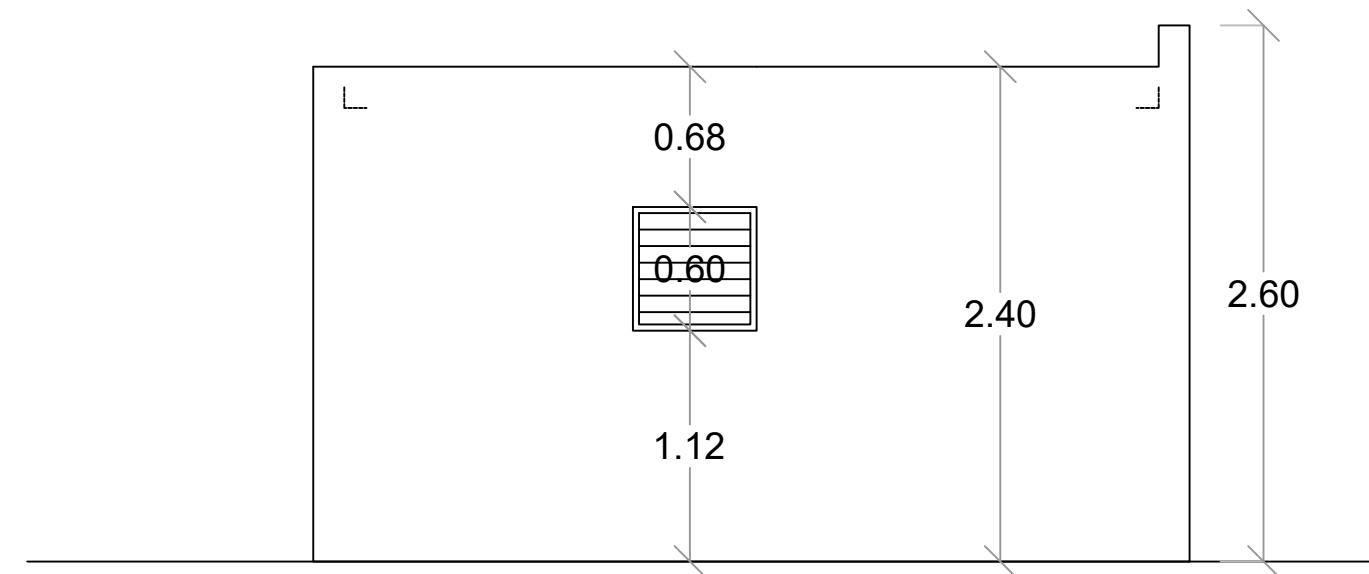
ESCALA: **1:50**

JUNIO 2021

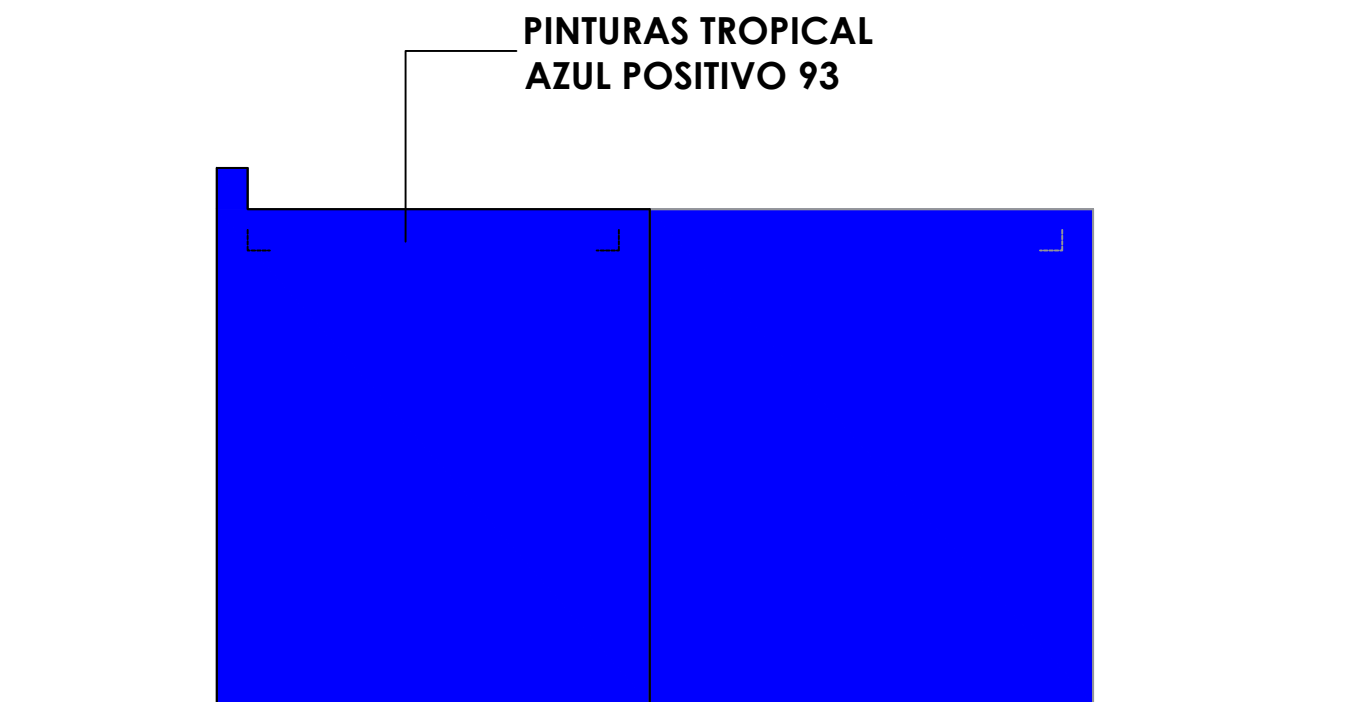
NO. PÁGINA:
017



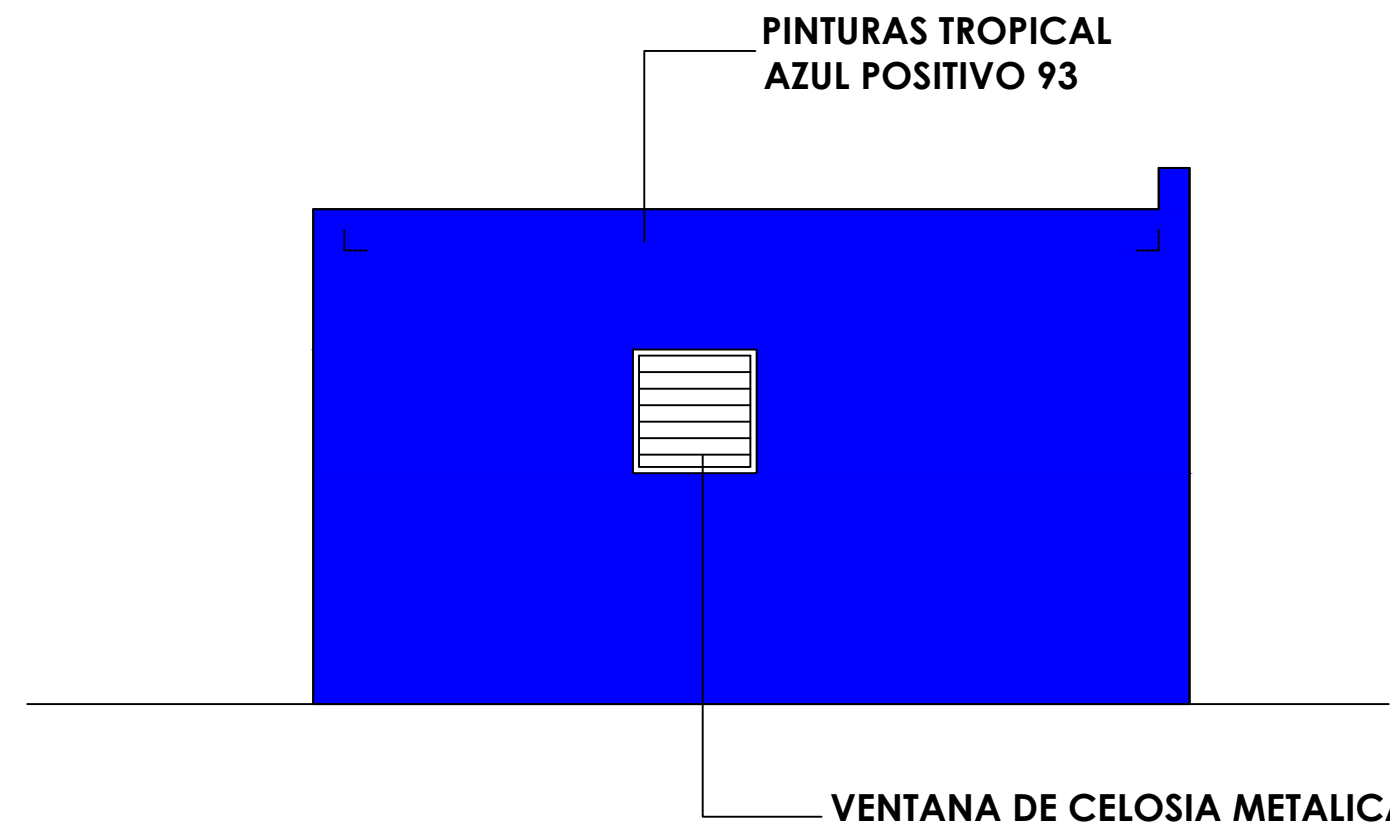

ELEVACION LAT. DERECHO - DIMENSIONADA
 ESC. 1:50



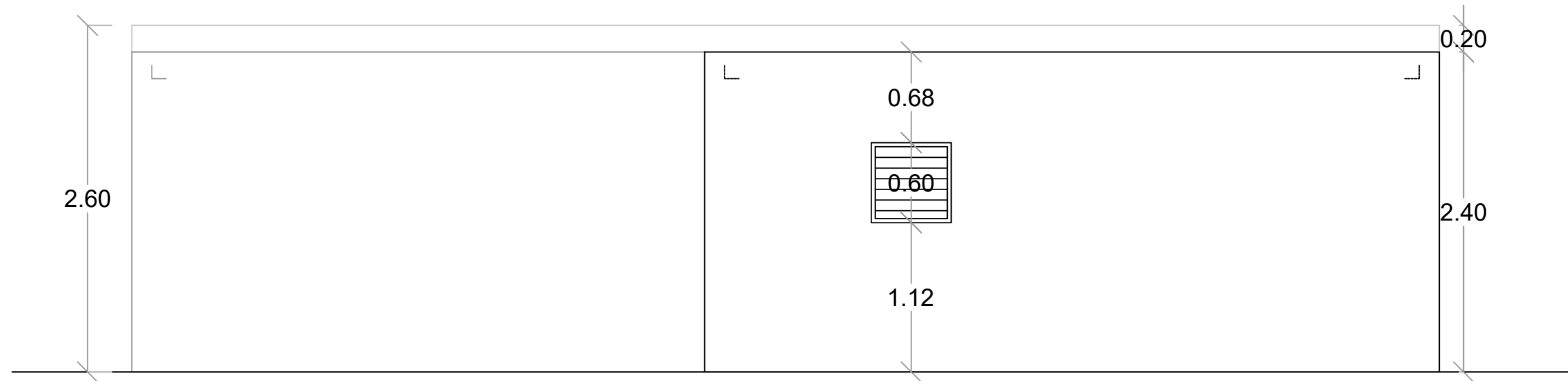

ELEVACION LAT. IZQUIERDO - DIMENSIONADA
 ESC. 1:50



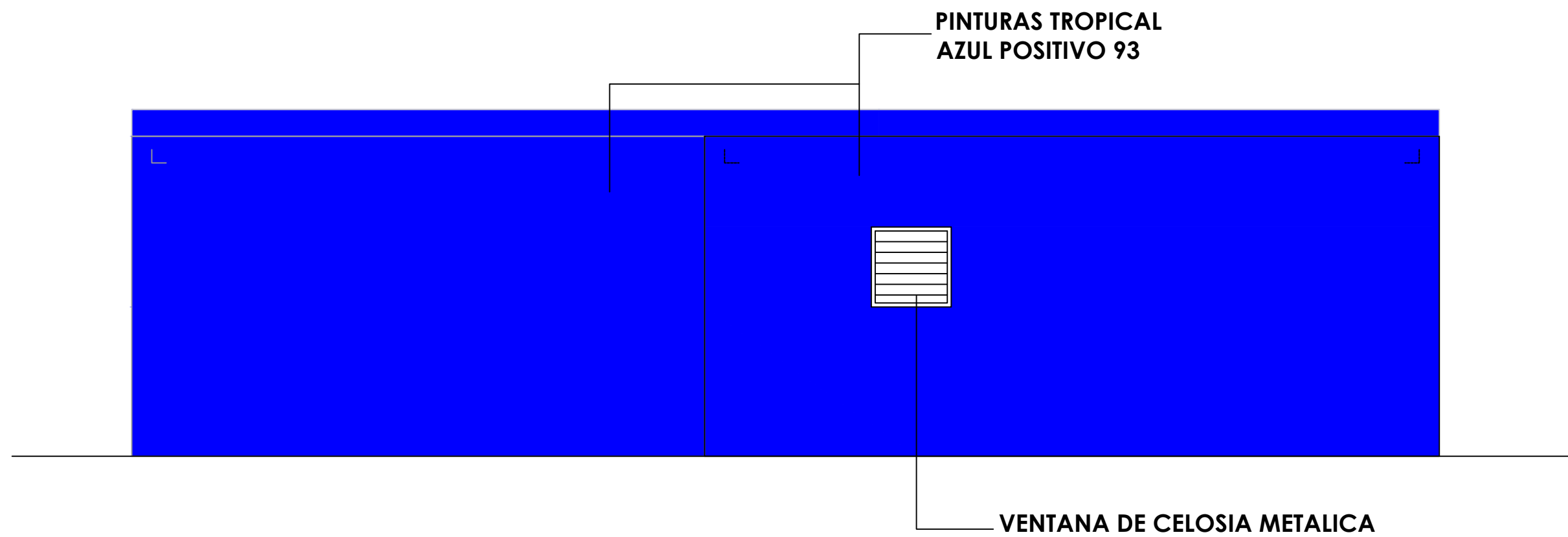

ELEVACION LAT. DERECHO - DETALLE
 ESC. 1:50




ELEVACION LAT. IZQUIERDO - DETALLE
 ESC. 1:50



ELEVACION POSTERIOR - DIMENSIONADA
ESC. 1:50



ELEVACION POSTERIOR - DETALLE
ESC. 1:50

PROYECTO:
 REMODELACIÓN DEL CAMPO DE BÉISBOL LA CUABA
 MUNICIPIO PEDRO BRAND,
 SANTO DOMINGO

EQUIPO DE TRABAJO:
DISEÑO ARQUITECTÓNICO
 ARQ. _____
 codia 00000 _____
ENC. INGENIERÍA
 ING. _____
 codia 00000 _____
ESTRUCTURAL
 ING. _____
 codia 00000 _____
ELÉCTRICO
 ING. _____
 codia 00000 _____
HIDRO-SANITARIO
 ING. _____
 codia 00000 _____

SELLO DE APROBACIÓN:

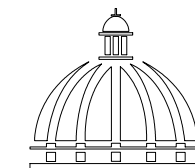
FECHA: _____

CONTENIDO:
ELEVACIONES

ESCALA: **1:50**

JUNIO 2021

NO. PÁGINA:
018



GOBIERNO DE LA
REPÚBLICA DOMINICANA

COMISIÓN PRESIDENCIAL
DE APOYO AL DESARROLLO
PROVINCIAL

Ave. Dr. Delgado, Esq. Moises García,
Gazcue, Sto. Dgo., R.D.
TEL.: (809)-364-2189 | FAX.: (809)- 688-1665
E-Mail: info@cpadp.gob.do

PROYECTO:
REMODELACIÓN DEL CAMPO DE
BÉISBOL LA CUABA
MUNICIPIO PEDRO BRAND,
SANTO DOMINGO

EQUIPO DE TRABAJO:

DISEÑO ARQUITECTÓNICO
ARQ.

codia 00000

ENC. INGENIERÍA
ING.

codia 00000

ESTRUCTURAL
ING.

codia 00000

ELÉCTRICO
ING.

codia 00000

HIDRO-SANITARIO
ING.

codia 00000

SELLO DE APROBACIÓN:

FECHA:

CONTENIDO:
**PLANTA INSTALACIONES
SANITARIAS- AGUA POTABLE -
DUGOUT**

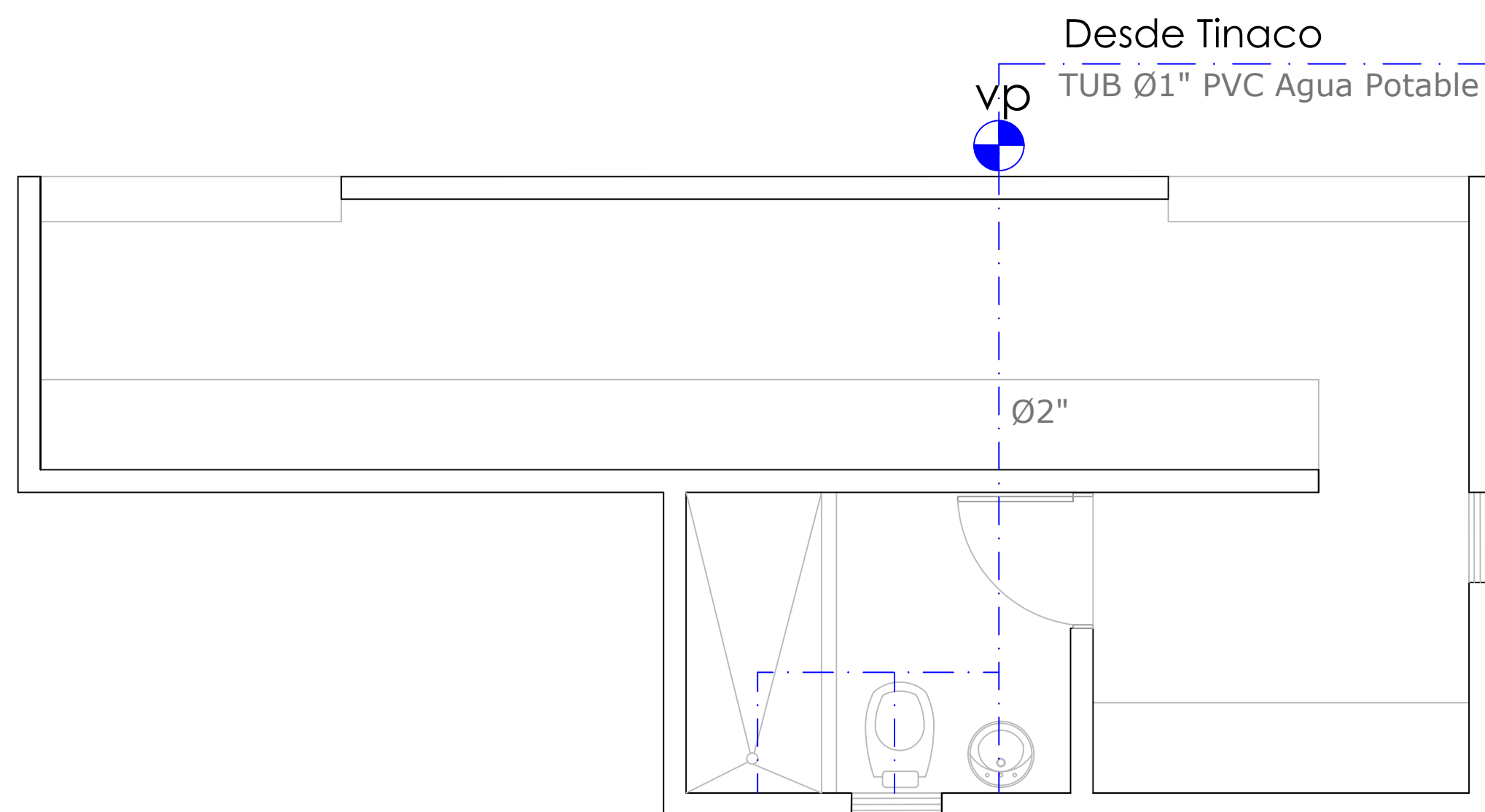
ESCALA: **1:50**

ESCALA:
1:50

JUNIO 2021

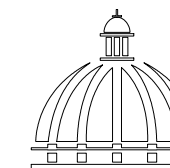
NO. PÁGINA:

019



PLANTA INST. SANITARIAS- AGUA POTABLE - DUGOUT

ESC. 1:50



GOBIERNO DE LA
REPÚBLICA DOMINICANA

COMISIÓN PRESIDENCIAL
DE APOYO AL DESARROLLO
PROVINCIAL

Ave. Dr. Delgado, Esq. Moises García,
Gazcue, Sto. Dgo., R.D.
TEL.: (809)-364-2189 | FAX.: (809)- 688-1665
E-Mail: info@cpadp.gob.do

PROYECTO:
REMODELACIÓN DEL CAMPO DE
BÉISBOL LA CUABA
MUNICIPIO PEDRO BRAND,
SANTO DOMINGO

EQUIPO DE TRABAJO:

DISEÑO ARQUITECTÓNICO ARQ.	_____
codia 00000	_____
ENC. INGENIERÍA ING.	_____
codia 00000	_____
ESTRUCTURAL ING.	_____
codia 00000	_____
ELÉCTRICO ING.	_____
codia 00000	_____
HIDRO-SANITARIO ING.	_____
codia 00000	_____

SELLO DE APROBACIÓN:

FECHA: _____

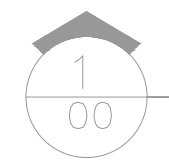
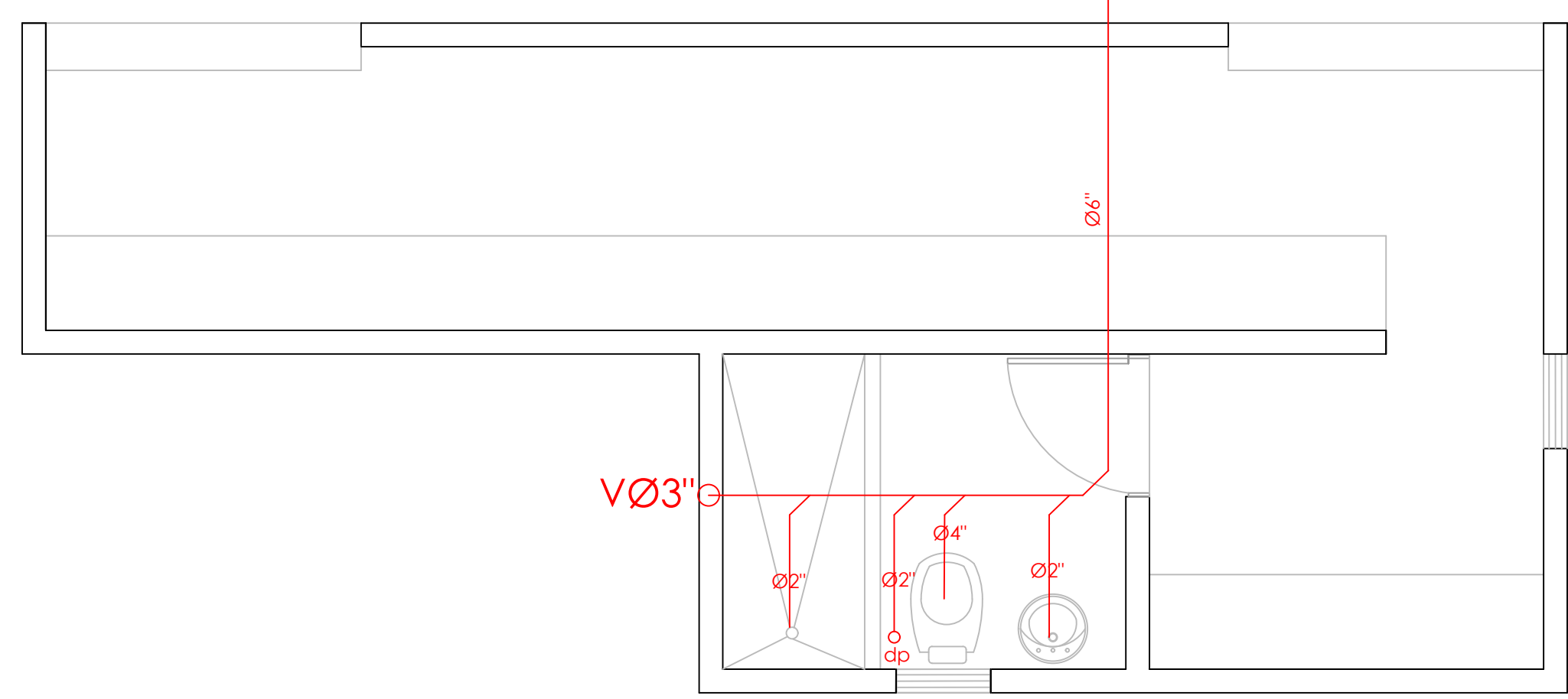
CONTENIDO:
**PLANTA INSTALACIONES
SANITARIAS- AGUAS NEGRAS -
DUGOUT**

ESCALA: **1:50**

JUNIO 2021

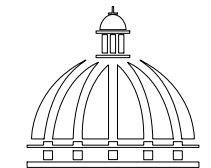
NO. PÁGINA:
020

HACIA
CAMARA SEPTICA **R**



PLANTA INST. SANITARIAS- AGUAS NEGRAS - DUGOUT

ESC. 1:50



**GOBIERNO DE LA
REPÚBLICA DOMINICANA**

COMISIÓN PRESIDENCIAL
DE APOYO AL DESARROLLO
PROVINCIAL

Ave. Dr. Delgado, Esq. Moises García,
Gazcue, Sto. Dgo., R.D.
TEL.: (809)-364-2189 | FAX.: (809)- 688-1665
E-Mail: info@cpadp.gob.do

PROYECTO:
REMODELACIÓN DEL CAMPO DE
BÉISBOL LA CUABA
MUNICIPIO PEDRO BRAND,
SANTO DOMINGO

EQUIPO DE TRABAJO:

DISEÑO ARQUITECTÓNICO
ARQ. _____
codia 00000 _____

ENC. INGENIERÍA
ING. _____
codia 00000 _____

ESTRUCTURAL
ING. _____
codia 00000 _____

ELÉCTRICO
ING. _____
codia 00000 _____

HIDRO-SANITARIO
ING. _____
codia 00000 _____

SELLO DE APROBACIÓN:

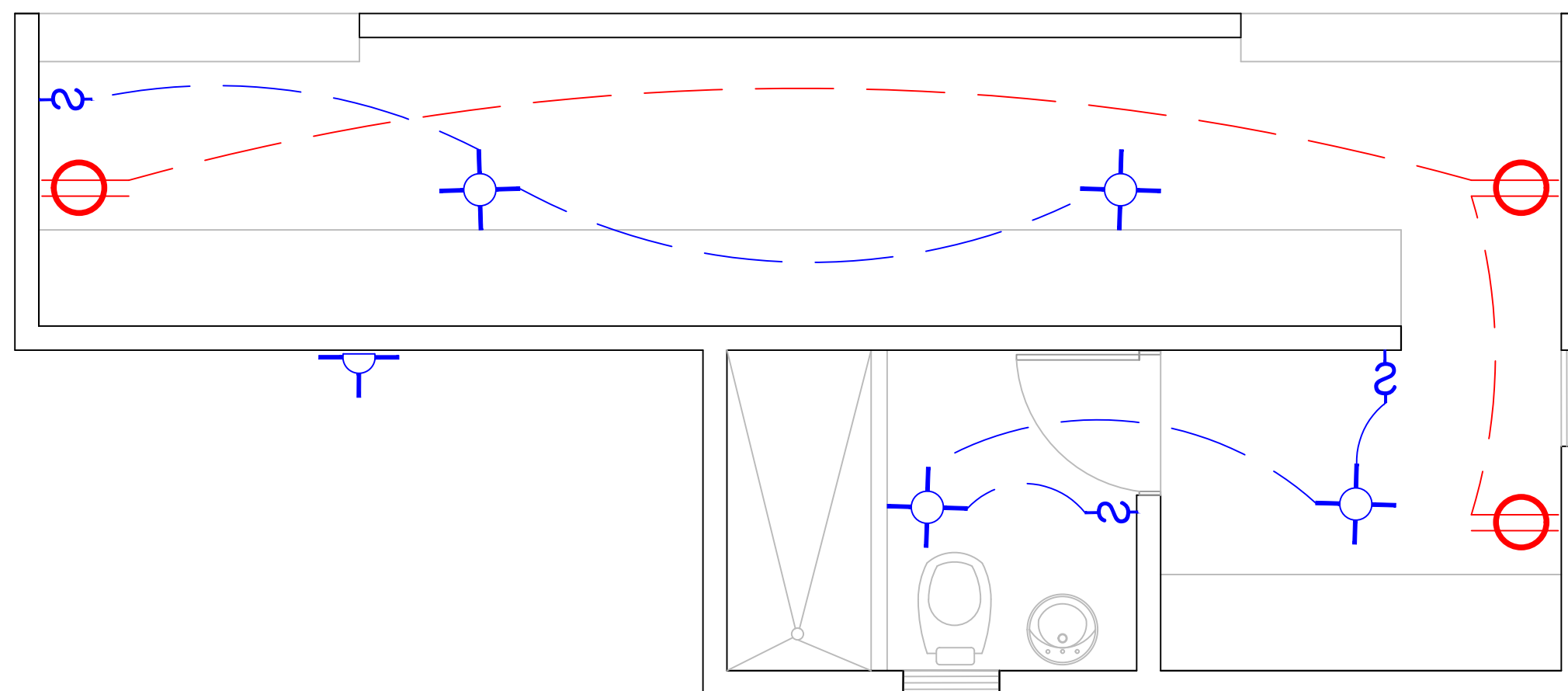
FECHA: _____

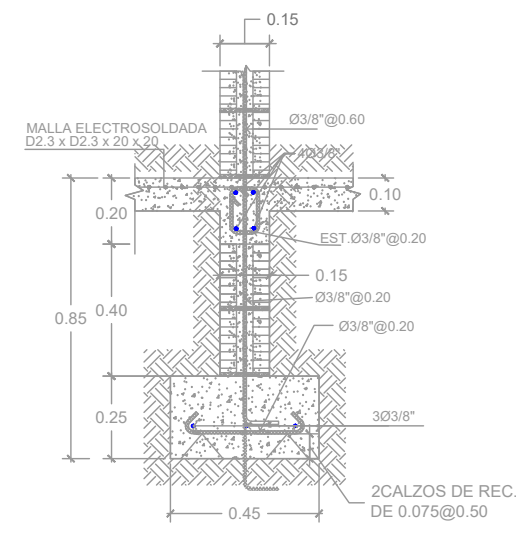
CONTENIDO:
**PLANTA INSTALACIONES
SANITARIA ELECTRICAS
-DUGOUT**

ESCALA: **1:50**

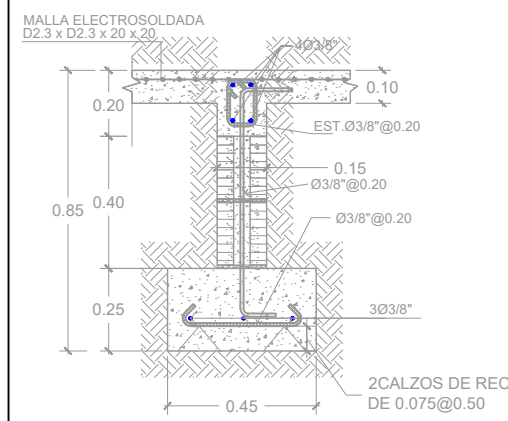
JUNIO 2021

NO. PÁGINA:
021

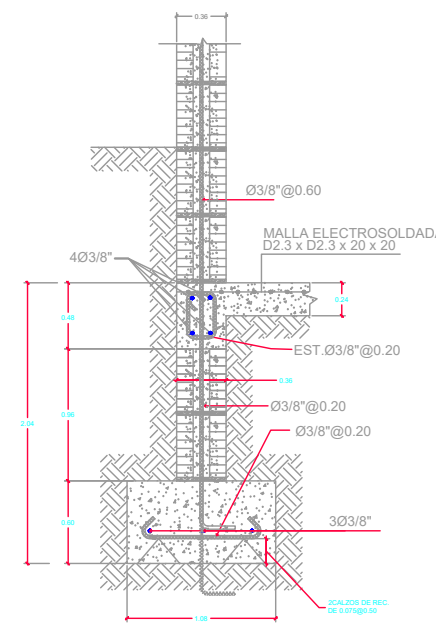




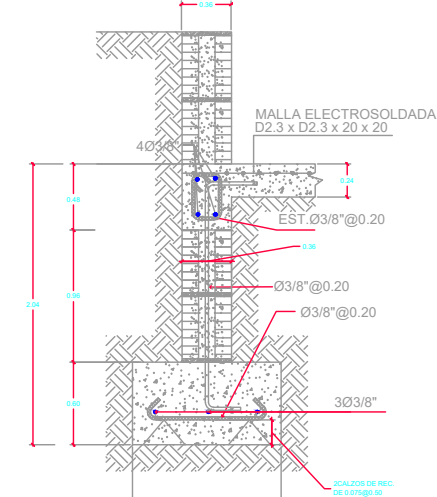
SECCION 1-1



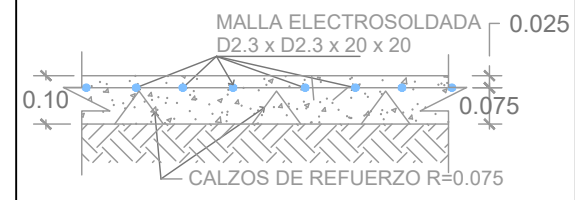
SECCION 2-2



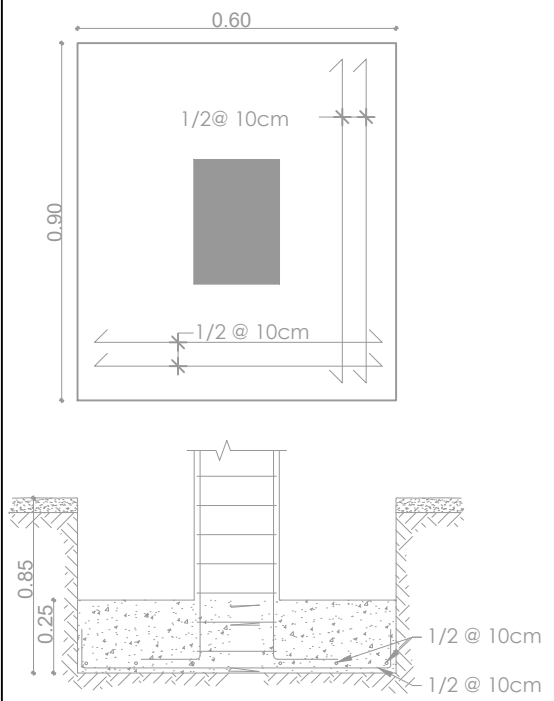
SECCION 3-3



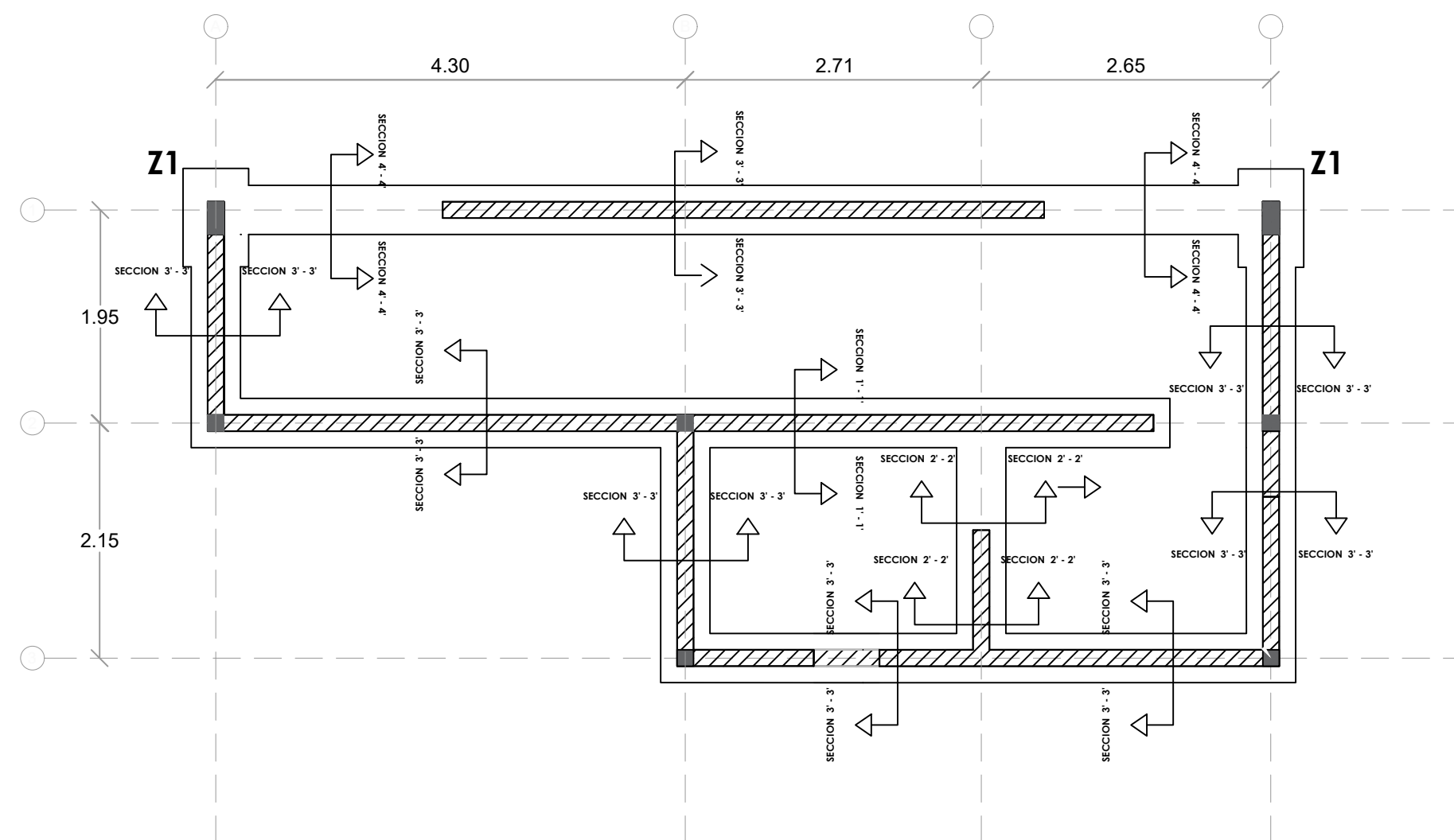
SECCION 4-4



DETALLE DE PISO DE HORMIGON

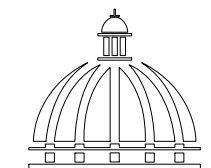


DETALLE ZAPATA COLUMNA C1 (Z1)



PLANTA ESTRUCTURAL DE CIMIENTOS - DUGOUT

ESC. 1:100



GOBIERNO DE LA REPÚBLICA DOMINICANA

COMISIÓN PRESIDENCIAL DE APOYO AL DESARROLLO PROVINCIAL

Ave. Dr. Delgado, Esq. Moises García, Gazcue, Sto. Dgo., R.D.
TEL.: (809)-364-2189 | FAX.: (809)- 688-1665
E-Mail: info@cpadp.gob.do

PROYECTO:
REMODELACIÓN DEL CAMPO DE BÉISBOL LA CUABA
MUNICIPIO PEDRO BRAND, SANTO DOMINGO

EQUIPO DE TRABAJO:

DISEÑO ARQUITECTÓNICO
ARQ. _____
codia 00000 _____

ENC. INGENIERÍA
ING. _____
codia 00000 _____

ESTRUCTURAL
ING. _____
codia 00000 _____

ELÉCTRICO
ING. _____
codia 00000 _____

HIDRO-SANITARIO
ING. _____
codia 00000 _____

SELLO DE APROBACIÓN:

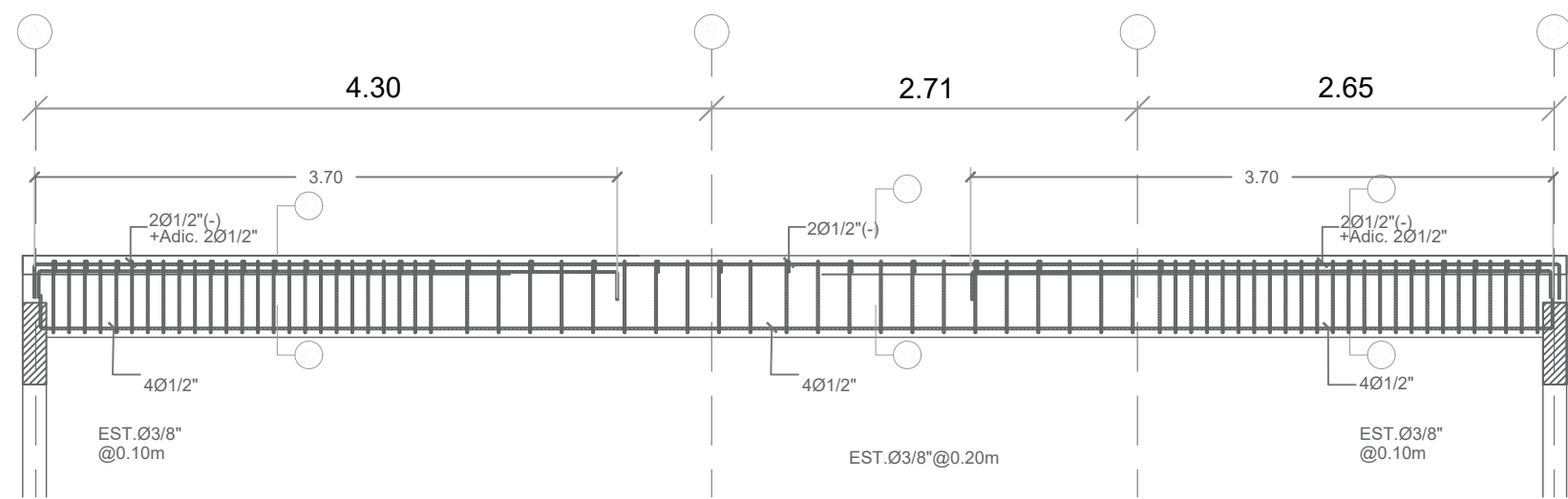
FECHA: _____

CONTENIDO:
PLANTA ESTRUCTURAL DE CIMIENTOS

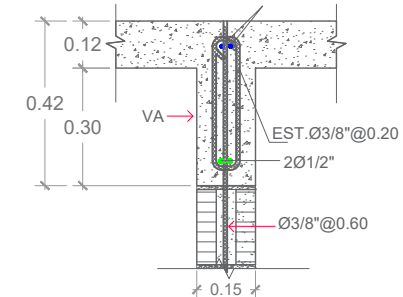
ESCALA: **1:75**

JUNIO 2021

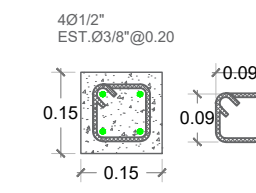
NO. PÁGINA:
022



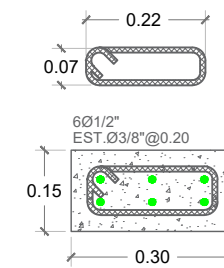
SECCION LONGITUDINAL VIGA 1



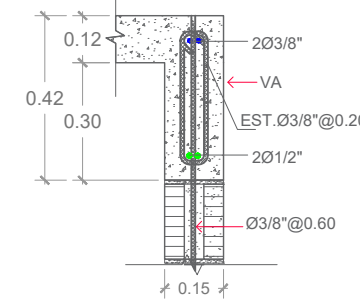
VIGA DE AMARRE (VA)



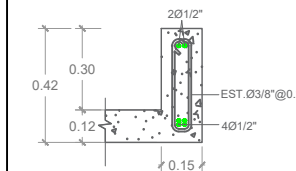
COLUMNA CA



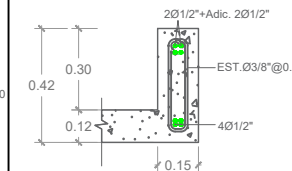
COLUMNA C1



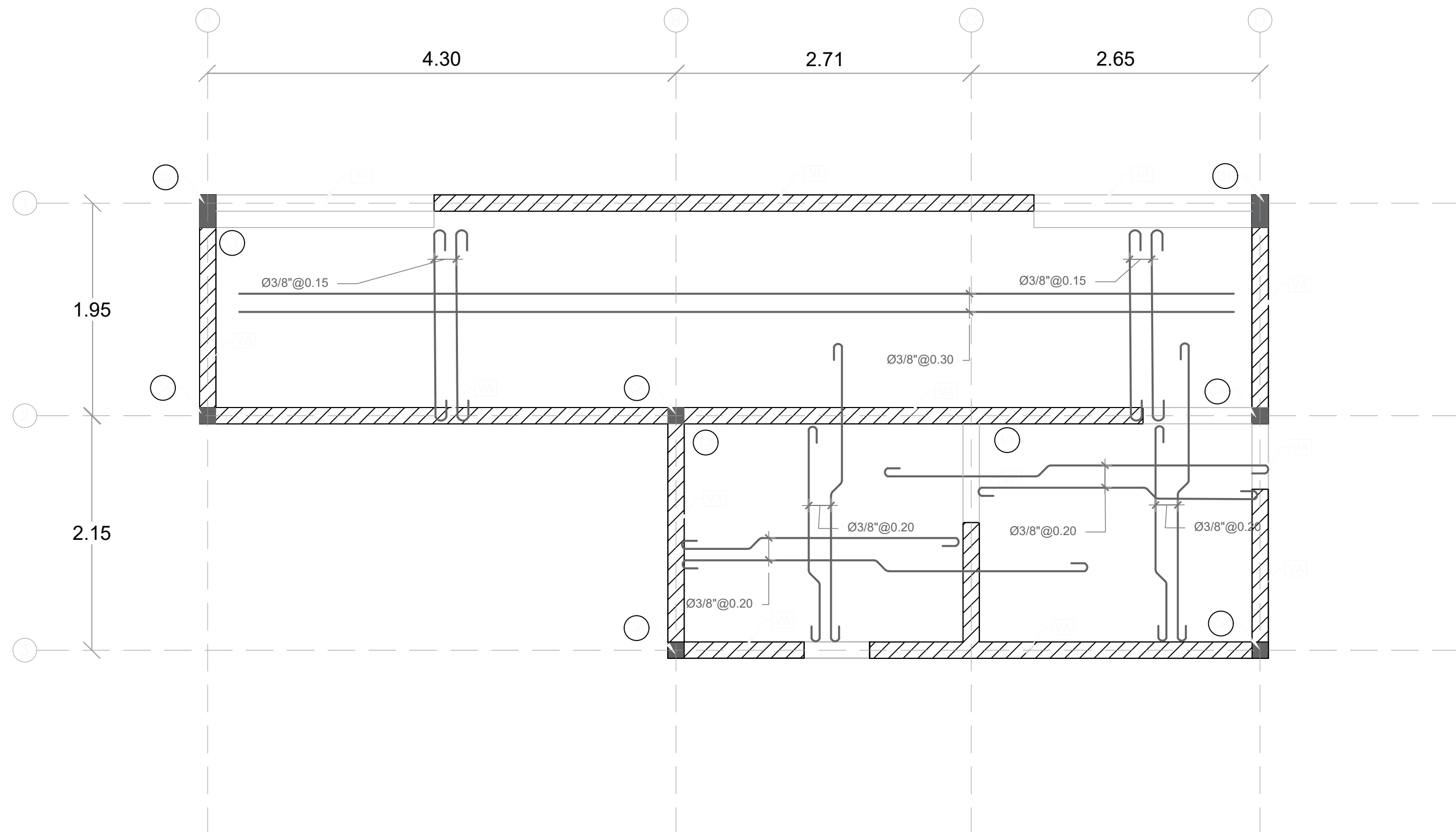
VIGA DE AMARRE (VA)



SECCION 1-1



SECCION 2-2



PROYECTO:
 REMODELACIÓN DEL CAMPO DE BÉISBOL LA CUABA
 MUNICIPIO PEDRO BRAND, SANTO DOMINGO

EQUIPO DE TRABAJO:
DISEÑO ARQUITECTÓNICO
 ARQ. codia 00000
ENC. INGENIERÍA
 ING. codia 00000
ESTRUCTURAL
 ING. codia 00000
ELÉCTRICO
 ING. codia 00000
HIDRO-SANITARIO
 ING. codia 00000

SELLO DE APROBACIÓN:

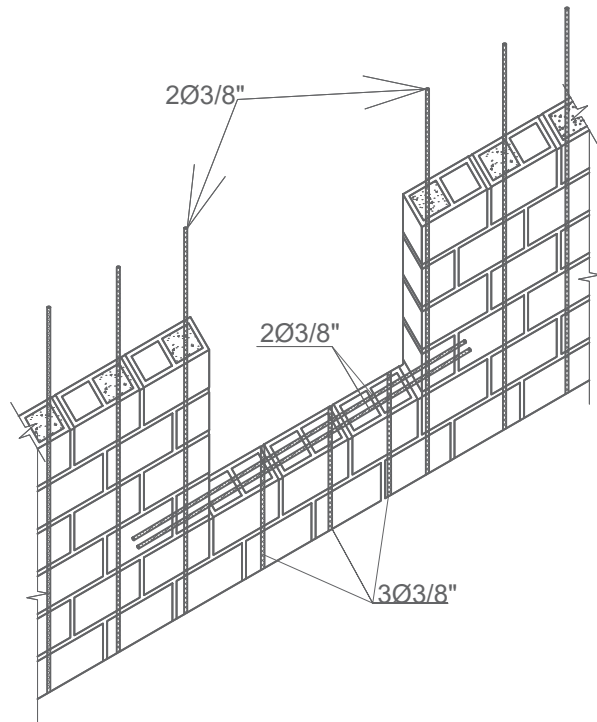
 FECHA:

CONTENIDO:
PLANTA ESTRUCTURAL DE TECHOS

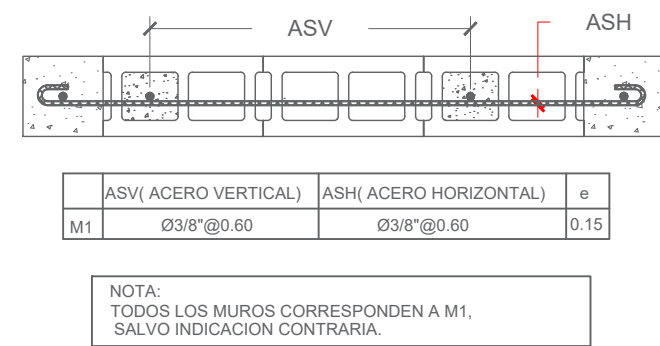
ESCALA: **1:50**

JUNIO 2021

NO. PÁGINA:
023

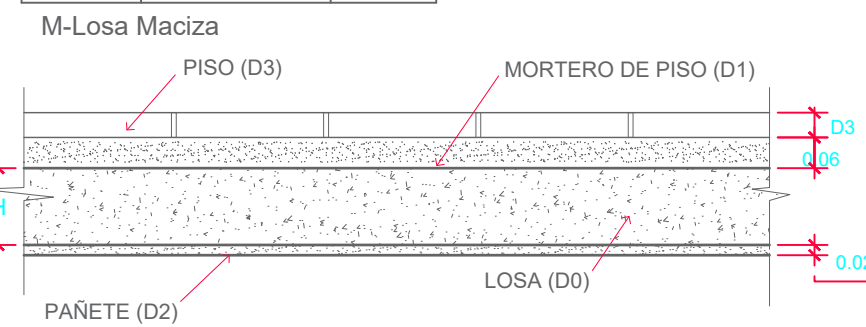


DETALLE REFUERZO ABERTURA VENTANA

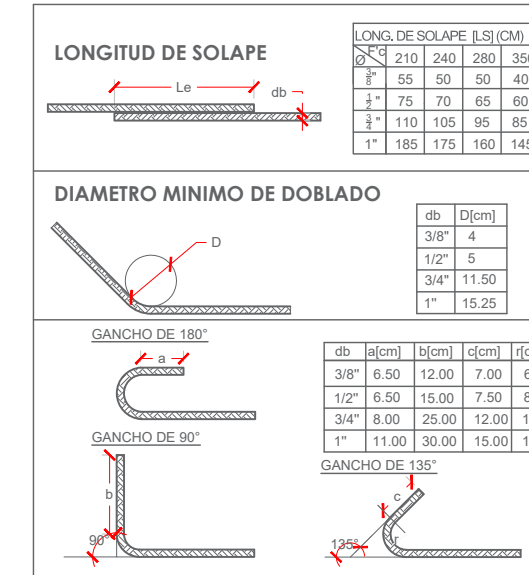


DETALLE REFUERZO MAMPOSTERIA

LOSA	ESPESOR (m)	TIPO
L1@L5	0.12	M



DETALLE DE LOSAS



NOTA CARGA DE LOSAS:

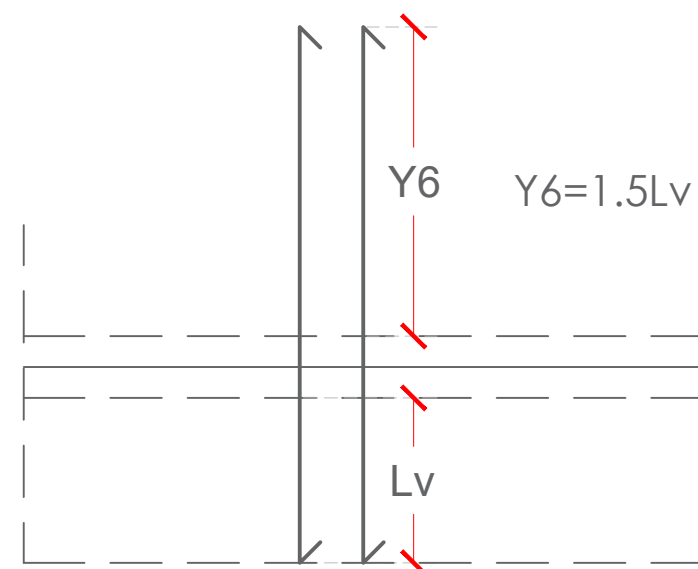
- 1) CARGAS DE SERVICIOS.
- 1-A) CARGAS MUERTAS.
- D0 = PESO PROPIO = 0.12m X 2400 Kg/m3
 - D0 = 288 Kg/m2
 - D1 = 0.06 m X 2100 Kg/m3
 - D1 = 126 Kg/m2
 - D2 = 0.02 m X 2100 Kg/m3 = 42 Kg/m2
 - D3 = 20 Kg/m2
- 1-B) CARGAS VIVAS
- L1- HABITACIONES, PASILLO Y ESTAR
 - L2- BALCONES Y ESCALERAS
 - L1 = 200 Kg/m2
 - L2 = 400 Kg/m2

NOTA DE REFUERZOS

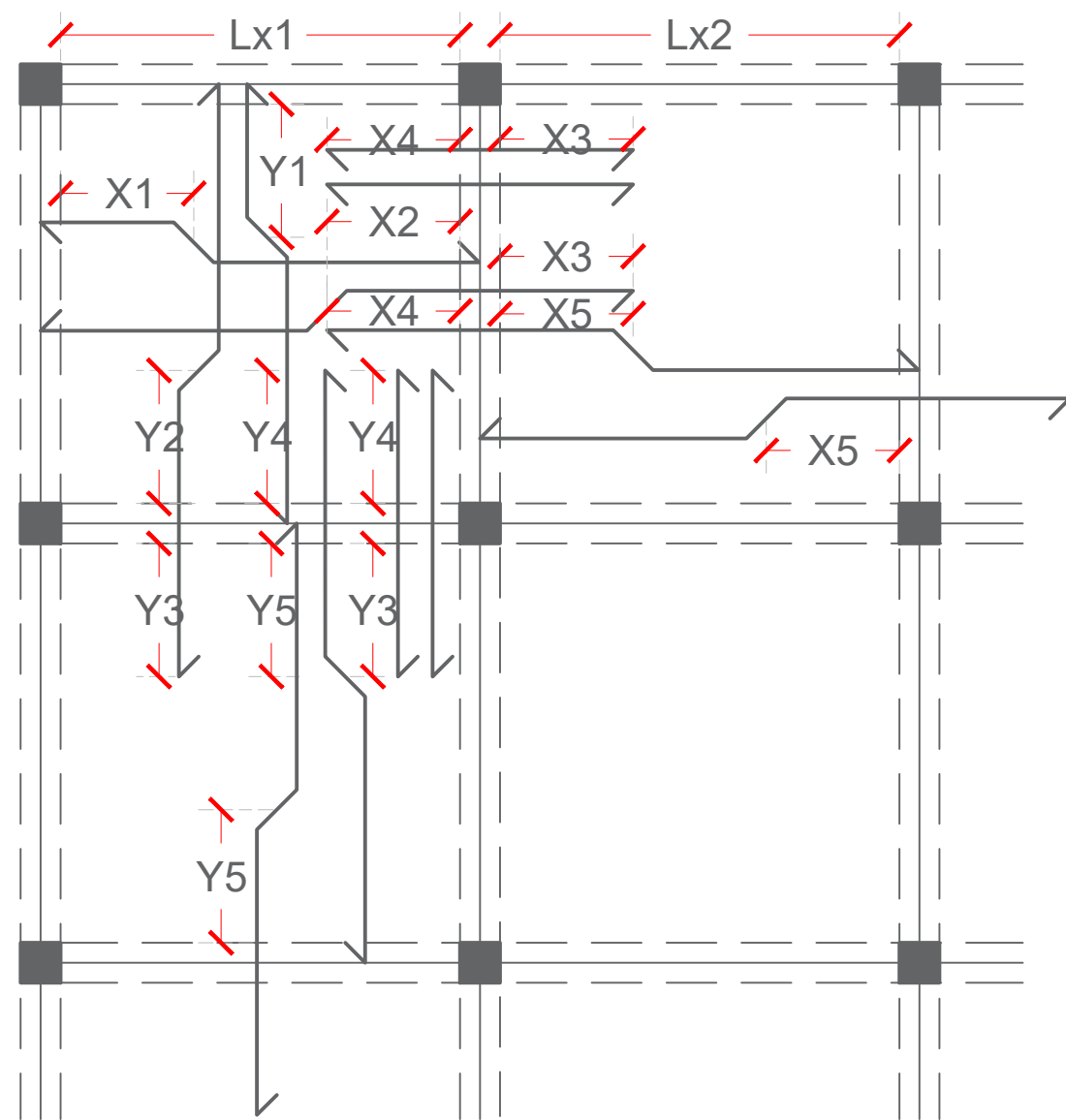
- 1-TODO ACERO LONGITUDINAL CORRESPONDE A Ø3/8". TODO ESPACIAMIENTO COLOCADO EN ACERO LONGITUDINAL CORRESPONDE 0.25, A MENOS QUE SE INDIQUE LO CONTRARIO.
- 2-TODO ACERO ADICIONAL CORRESPONDE A Ø3/8". TODO ESPACIAMIENTO COLOCADO EN ACERO ADICIONAL CORRESPONDE 0.50, A MENOS QUE SE INDIQUE LO CONTRARIO.
- 3-EL ACERO DE REFUERZO A SER COLOCADO PRIMERO SERA AQUEL CON MENOR ESPACIAMIENTO.

CALIDAD DE LOS MATERIALES

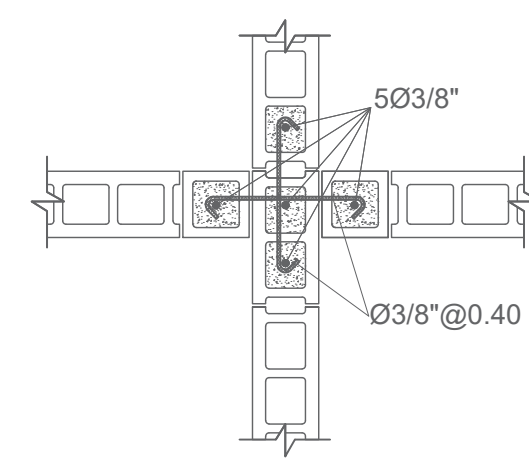
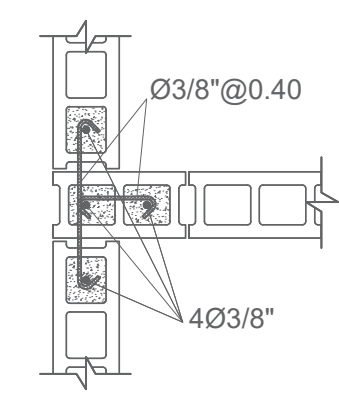
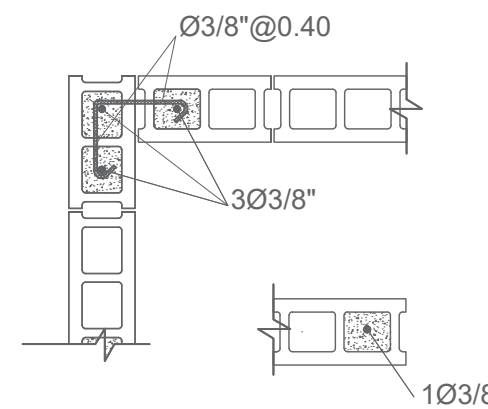
- Concreto:
F'c= 210 Kg/cm²
- Barra de refuerzo corrugado (Varillas)
Fy= 4,200 Kg/cm² (Grado 60)
- Malla Electro soldada
Fy= 5,600 Kg/cm² (Grado 80)
- Bloques de concreto
Fb≥ 60 Kg/cm².
- Mortero en junta
F'j≥ 80 Kg/cm²
- Hormigón en cámara
F'cm≥ 120 Kg/cm².



X1=1/5 Lx1	Y1=1/5 Ly1
X2=1/5 Lx1	Y2=1/5 Ly1
X3=1/3 Lx2	Y3=1/3 Ly2
X4=1/3 Lx1	Y4=1/3 Ly1
X5=1/4 Lx2	Y5=1/4 Ly2



1 00 PLANTA ESTRUCTURAL DE TECHO - DUGOUT
ESC. 1:50



DETALLE INTERSECCIONES DE MURO



GOBIERNO DE LA
REPÚBLICA DOMINICANA
COMISIÓN PRESIDENCIAL
DE APOYO AL DESARROLLO
PROVINCIAL

Ave. Dr. Delgado, Esq. Moises García,
Gazcue, Sto. Dgo., R.D.
TEL.: (809)-364-2189 | FAX.: (809)- 688-1665
E-Mail: info@cpadp.gob.do

PROYECTO:
REMODELACIÓN DEL CAMPO DE
BÉISBOL LA CUABA
MUNICIPIO PEDRO BRAND,
SANTO DOMINGO

EQUIPO DE TRABAJO:
DISEÑO ARQUITECTÓNICO
ARQ. _____
codia 00000 _____

ENC. INGENIERÍA
ING. _____
codia 00000 _____

ESTRUCTURAL
ING. _____
codia 00000 _____

ELÉCTRICO
ING. _____
codia 00000 _____

HIDRO-SANITARIO
ING. _____
codia 00000 _____

SELLO DE APROBACIÓN:

FECHA: _____

CONTENIDO:
DETALLES ESTRUCTURALES

ESCALA: 1:50

JUNIO 2021

NO. PÁGINA:
024

PROYECTO:
 REMODELACIÓN DEL CAMPO DE
 BÉISBOL LA CUABA
 MUNICIPIO PEDRO BRAND,
 SANTO DOMINGO

EQUIPO DE TRABAJO:
DISEÑO ARQUITECTÓNICO
 ARQ. _____
 codia 00000 _____
ENC. INGENIERÍA
 ING. _____
 codia 00000 _____
ESTRUCTURAL
 ING. _____
 codia 00000 _____
ELÉCTRICO
 ING. _____
 codia 00000 _____
HIDRO-SANITARIO
 ING. _____
 codia 00000 _____

SELLO DE APROBACIÓN:

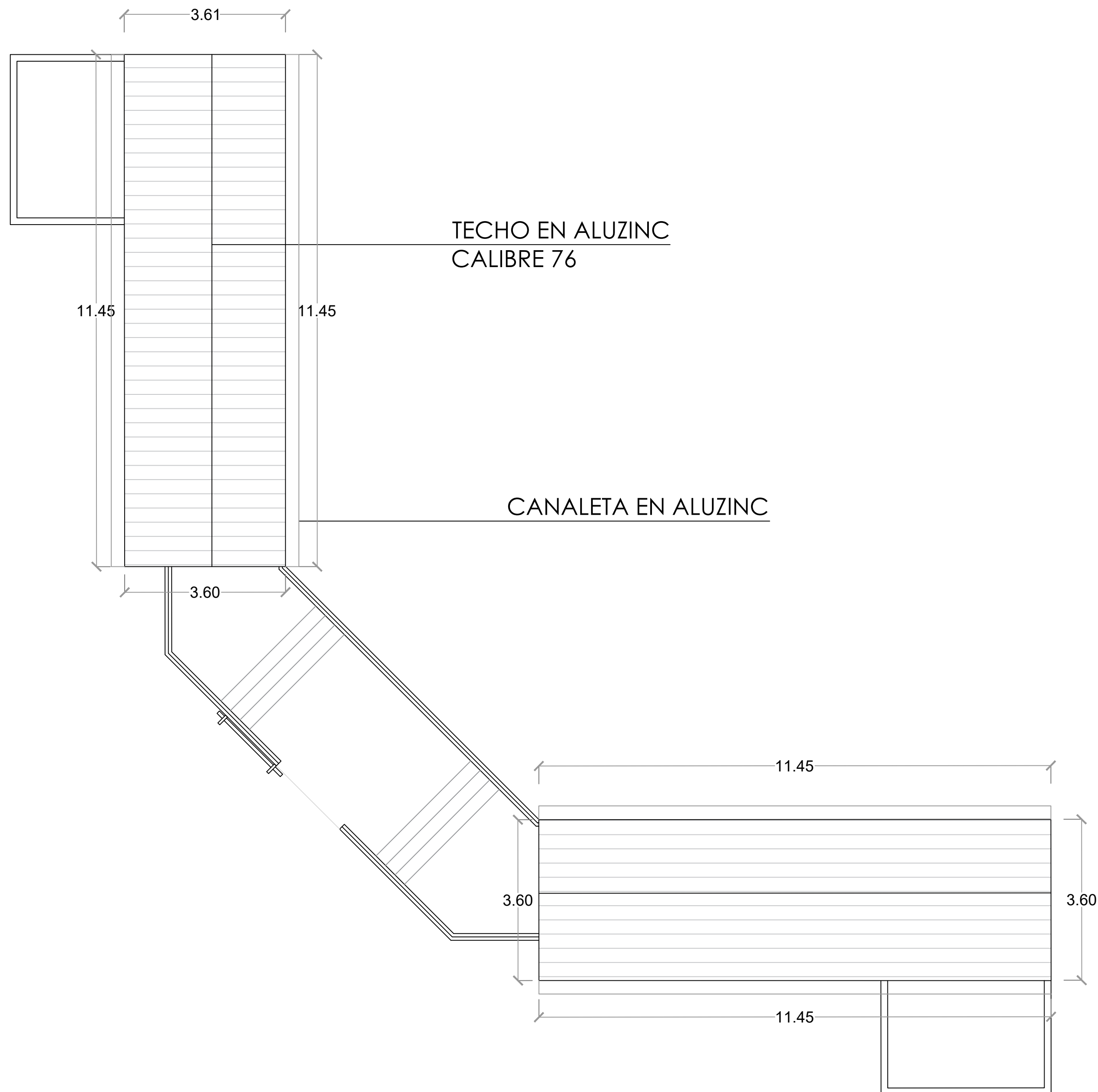
FECHA: _____

CONTENIDO:
PLANTA DE TECHOS GRADA

ESCALA: **1:100**

JUNIO 2021

NO. PÁGINA:
025



PROYECTO:
REMODELACIÓN DEL CAMPO DE BÉISBOL LA CUABA
 MUNICIPIO PEDRO BRAND,
 SANTO DOMINGO

EQUIPO DE TRABAJO:
DISEÑO ARQUITECTÓNICO
 ARQ. _____
 codia 00000 _____
ENC. INGENIERÍA
 ING. _____
 codia 00000 _____
ESTRUCTURAL
 ING. _____
 codia 00000 _____
ELÉCTRICO
 ING. _____
 codia 00000 _____
HIDRO-SANITARIO
 ING. _____
 codia 00000 _____

SELLO DE APROBACIÓN:

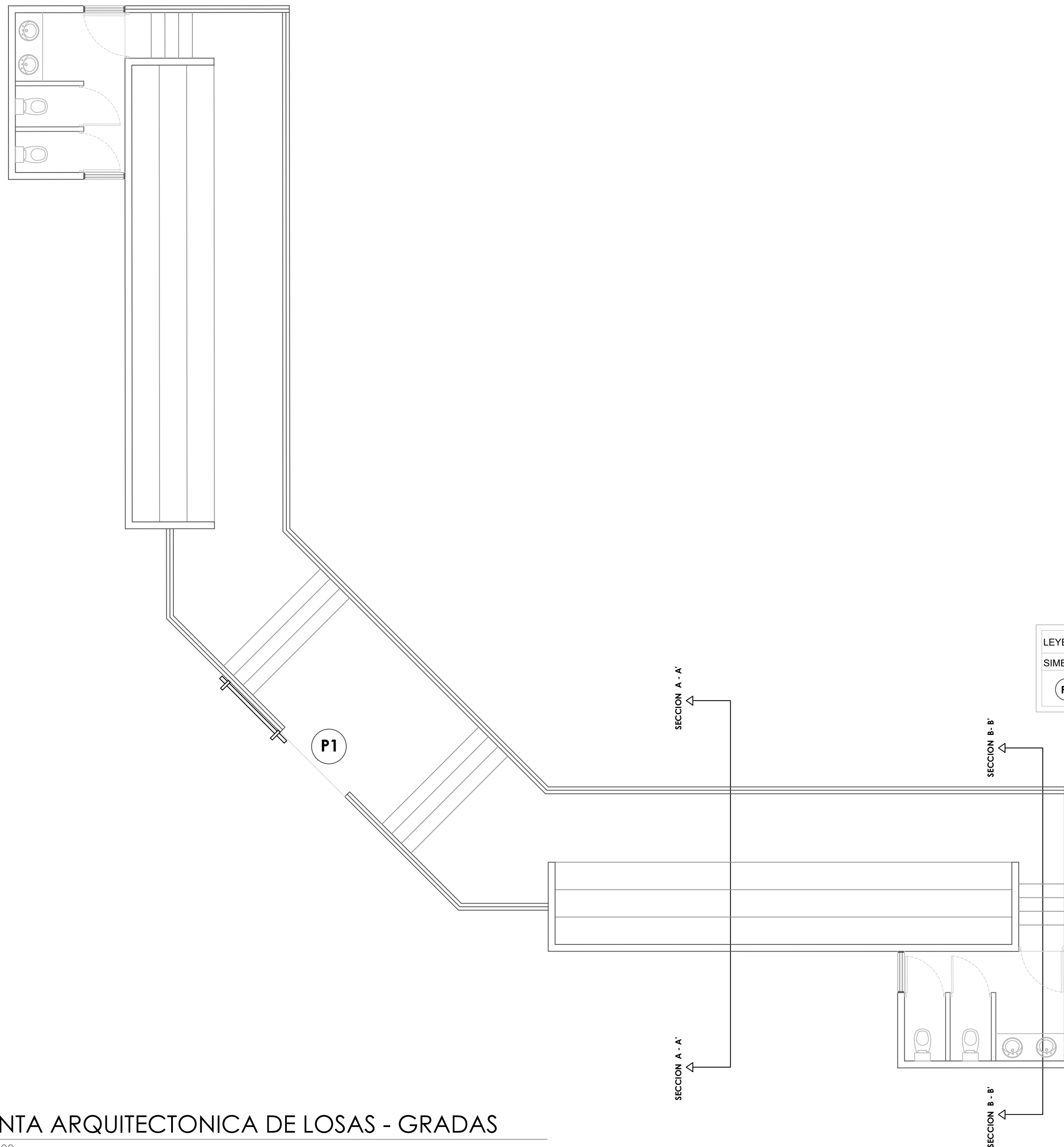
FECHA: _____

CONTENIDO:
PLANTA ARQUITECTONICA DE LOSAS GRADA

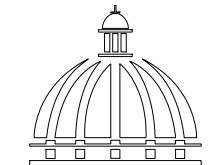
ESCALA: **1:100**

JUNIO 2021

NO. PÁGINA:
026



LEYENDA ZONIFICACION DE LOGOS		
SIMBOLO	DESCRIPCION	CANTIDAD
P1	PUERTA CORREDIZA MALLA CICLONICA Dim= 2.00 M X 1.80 M	1



**GOBIERNO DE LA
REPÚBLICA DOMINICANA**
COMISIÓN PRESIDENCIAL
DE APOYO AL DESARROLLO
PROVINCIAL

Ave. Dr. Delgado, Esq. Moises García,
Gazcue, Sto. Dgo., R.D.
TEL.: (809)-364-2189 | FAX.: (809)- 688-1665
E-Mail: info@cpadp.gob.do

PROYECTO:
REMODELACIÓN DEL CAMPO DE
BÉISBOL LA CUABA
MUNICIPIO PEDRO BRAND,
SANTO DOMINGO

EQUIPO DE TRABAJO:

DISEÑO ARQUITECTÓNICO
ARQ. _____
codia 00000

ENC. INGENIERÍA
ING. _____
codia 00000

ESTRUCTURAL
ING. _____
codia 00000

ELÉCTRICO
ING. _____
codia 00000

HIDRO-SANITARIO
ING. _____
codia 00000

SELLO DE APROBACIÓN:

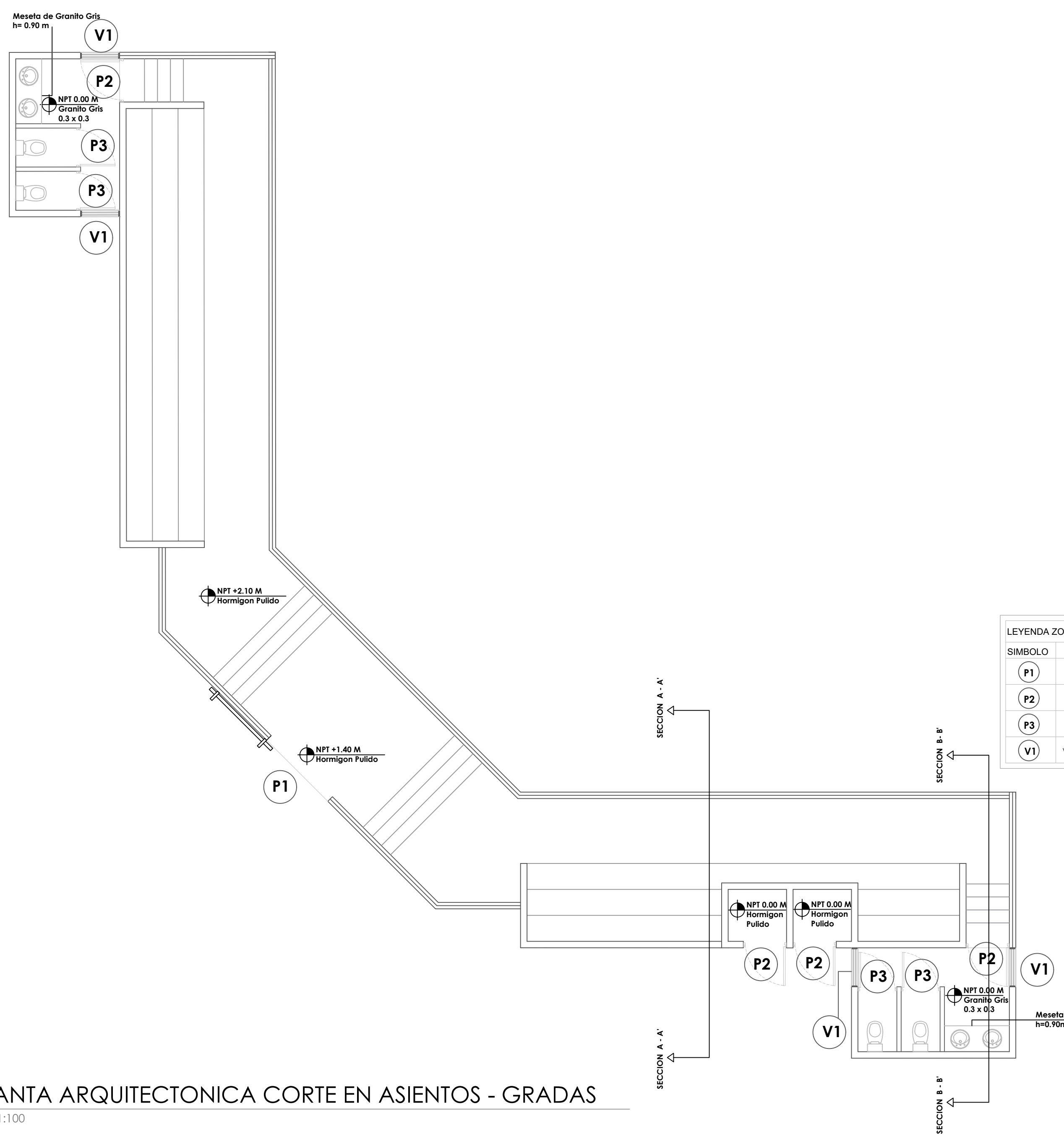
FECHA: _____

CONTENIDO:
**PLANTA ARQUITECTONICA
CORTE EN ASIENTOS
GRADA**

ESCALA:
1:100

JUNIO 2021

NO. PÁGINA:
027



LEYENDA ZONIFICACION DE LOGOS

SIMBOLO	DESCRIPCION	CANTIDAD
P1	PUERTA CORREDIZA MALLA CICLONICA Dim= 2.00 M X 1.80 M	1
P2	PUERTA POLIMETALICA Dim= 1.00 M X 2.10 M	4
P3	PUERTA POLIMETALICA Dim= 0.90 M X 1.60 M	4
V1	VENTANA CELOSIA METALICA Dim= 0.90M x 0.60M	2

PROYECTO:
 REMODELACIÓN DEL CAMPO DE BÉISBOL LA CUABA
 MUNICIPIO PEDRO BRAND, SANTO DOMINGO

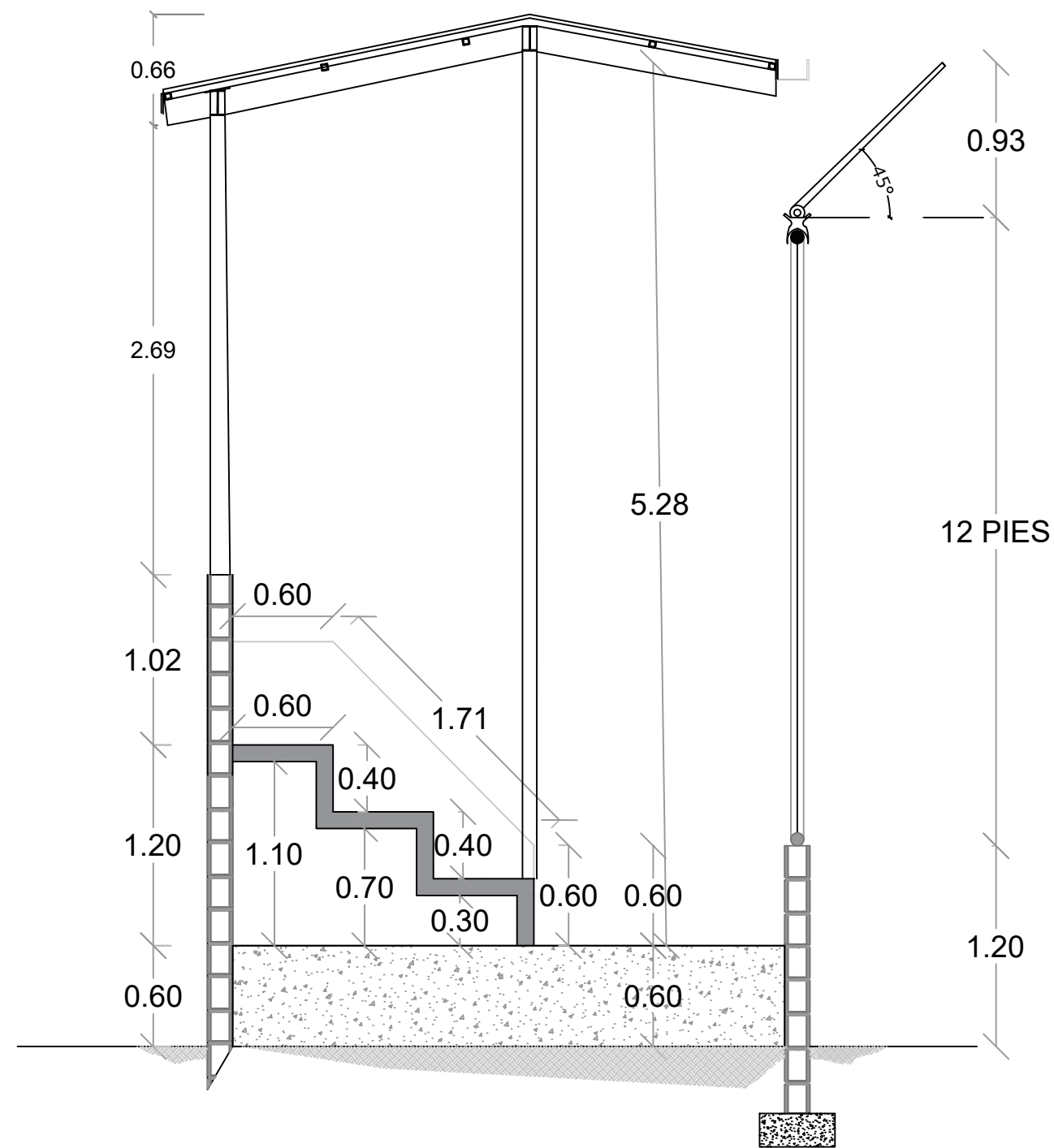
EQUIPO DE TRABAJO:
DISEÑO ARQUITECTÓNICO
 ARQ.
ENC. INGENIERÍA
 ING.
ESTRUCTURAL
 ING.
ELÉCTRICO
 ING.
HIDRO-SANITARIO
 ING.

SELLO DE APROBACIÓN:
 FECHA: _____
 CONTENIDO:
SECCIONES GRADAS

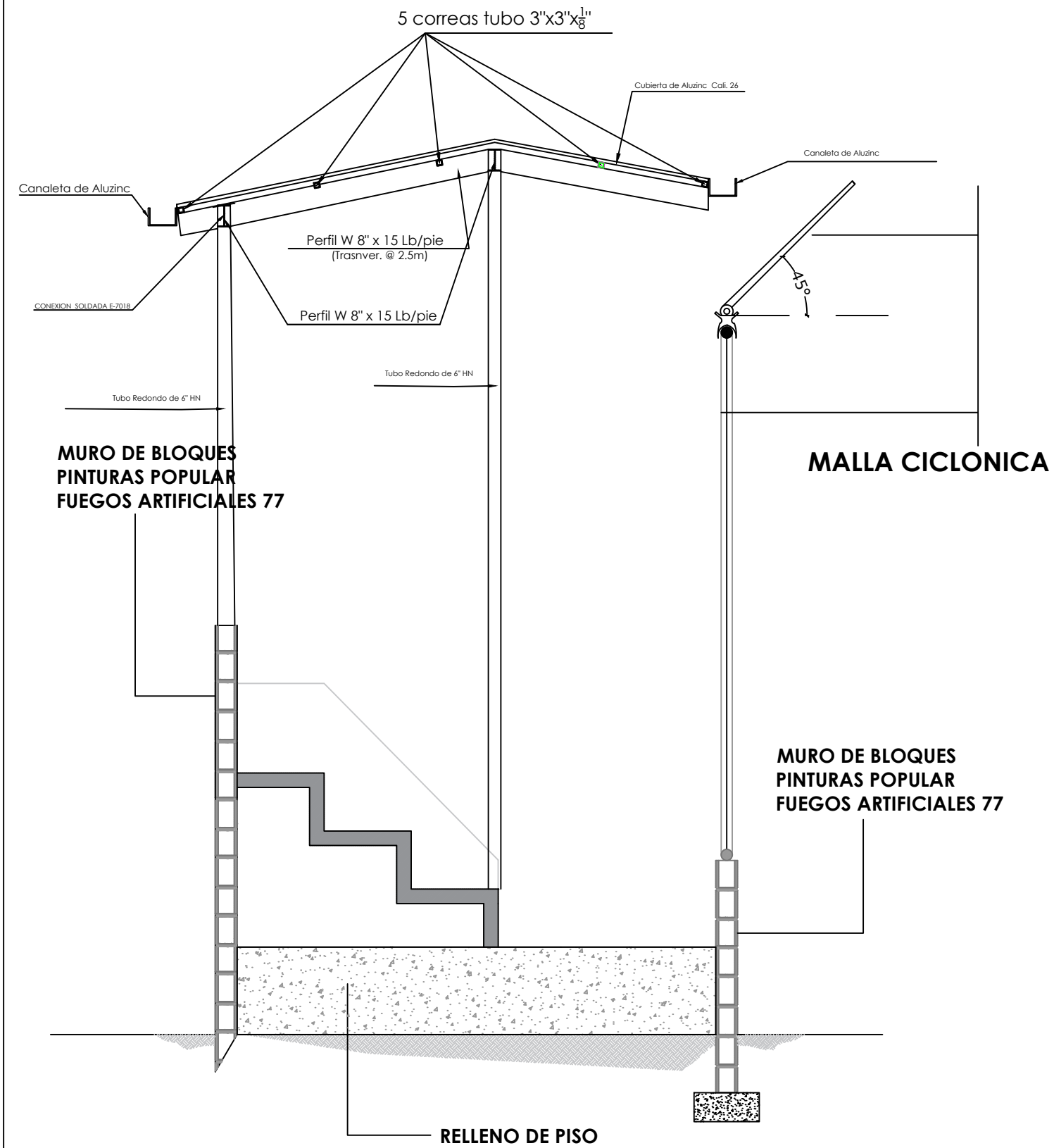
ESCALA: **1:50**

JUNIO 2021

NO. PÁGINA:
030




SECCION A-A' - DIMENSIONADA - GRADAS
 ESC. 1:50




SECCION A-A' - DETALLES - GRADAS
 ESC. 1:50

PROYECTO:
**REMODELACIÓN DEL CAMPO DE
 BÉISBOL LA CUABA**
 MUNICIPIO PEDRO BRAND,
 SANTO DOMINGO

EQUIPO DE TRABAJO:
DISEÑO ARQUITECTÓNICO
 ARQ. codia 00000
ENC. INGENIERÍA
 ING. codia 00000
ESTRUCTURAL
 ING. codia 00000
ELÉCTRICO
 ING. codia 00000
HIDRO-SANITARIO
 ING. codia 00000

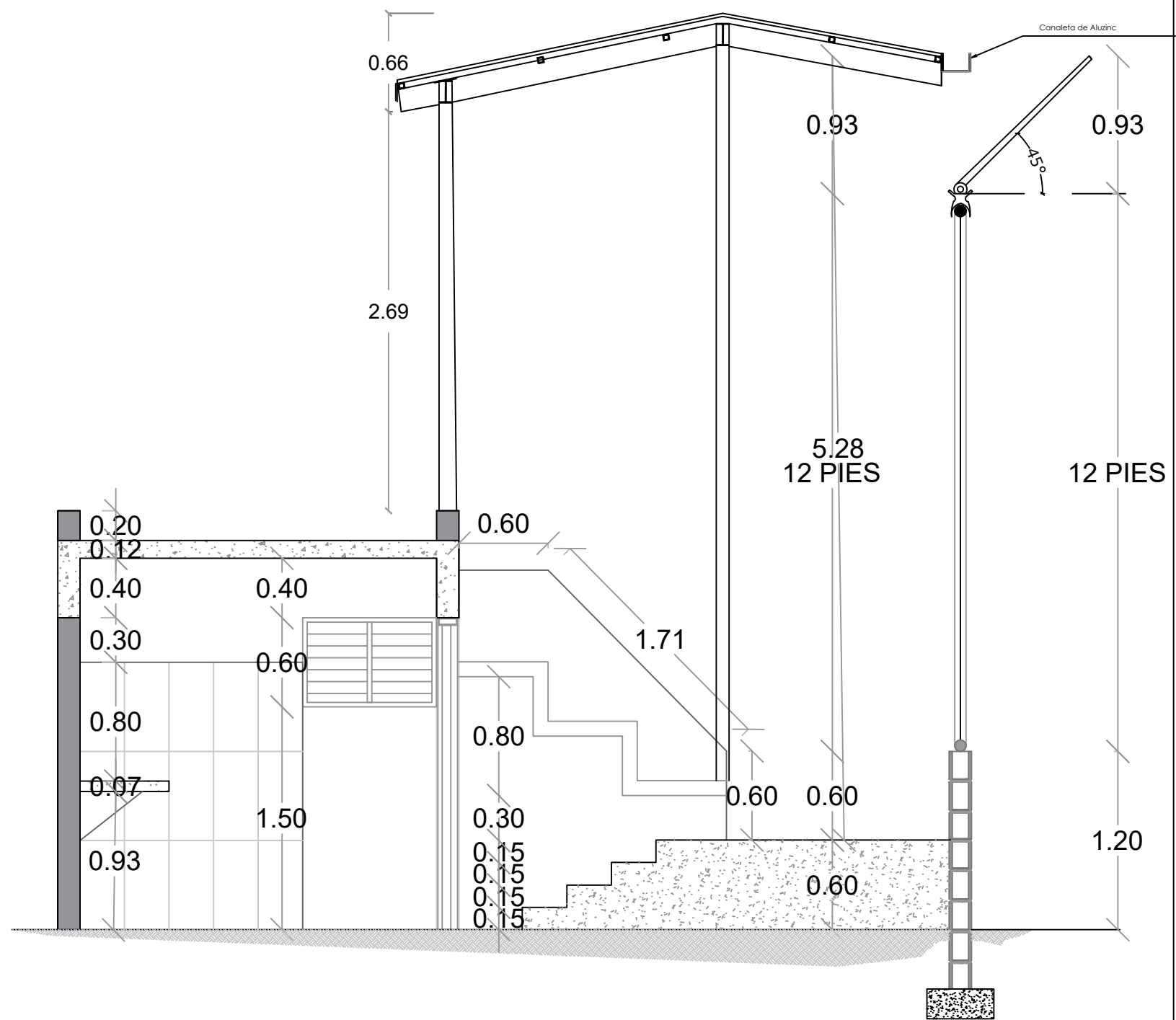
SELLO DE APROBACIÓN:

 FECHA: _____
 CONTENIDO:
SECCIONES GRADAS

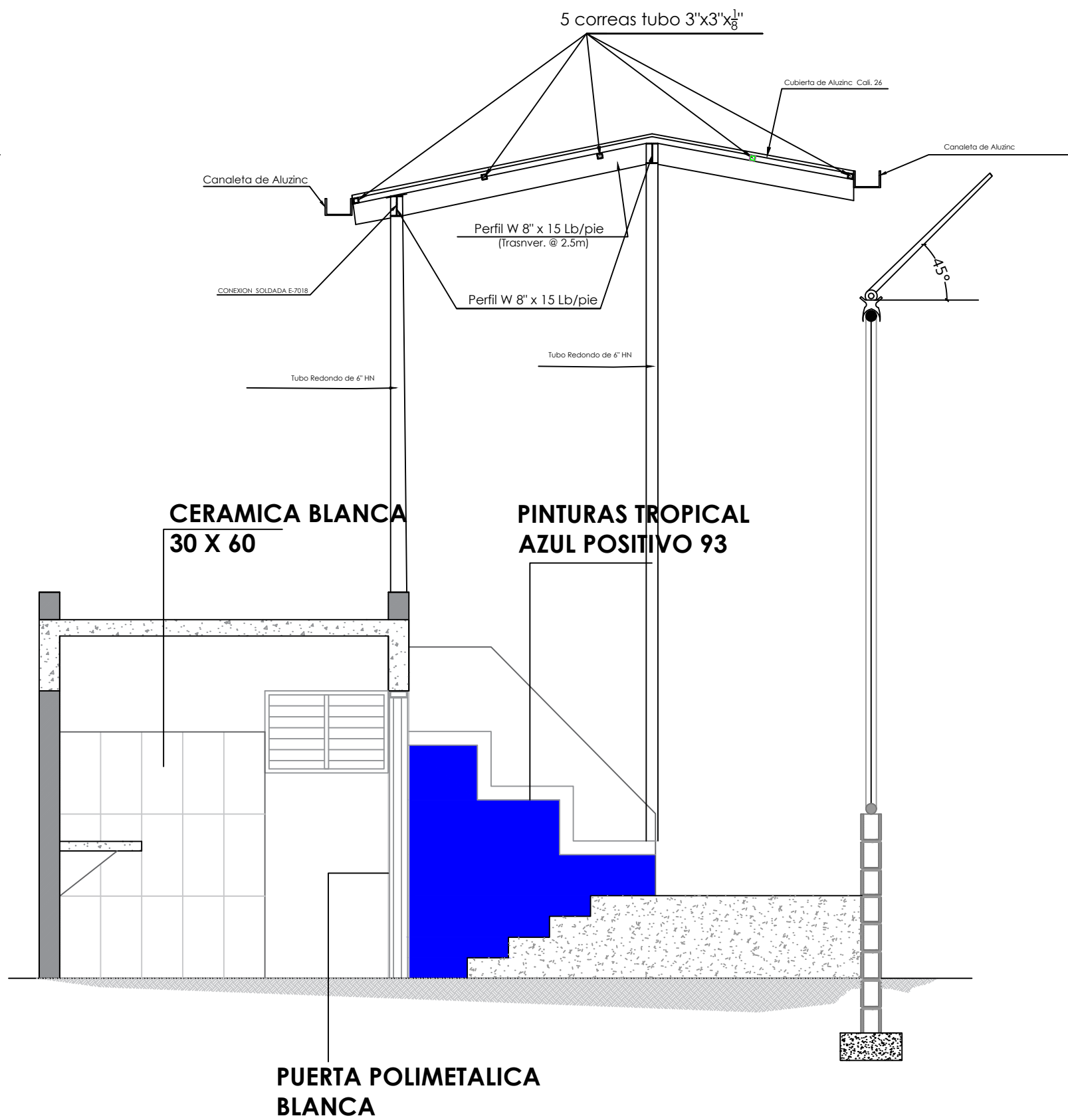
ESCALA: **1:50**


JUNIO 2021

NO. PÁGINA:
031




SECCION B-B' - DIMENSIONADA - GRADAS
 ESC. 1:50




SECCION B-B' - DETALLES - GRADAS
 ESC. 1:50

PROYECTO:
**REMODELACIÓN DEL CAMPO DE
 BÉISBOL LA CUABA**
 MUNICIPIO PEDRO BRAND,
 SANTO DOMINGO

EQUIPO DE TRABAJO:
DISEÑO ARQUITECTÓNICO
 ARQ. _____
 codia 00000 _____
ENC. INGENIERÍA
 ING. _____
 codia 00000 _____
ESTRUCTURAL
 ING. _____
 codia 00000 _____
ELÉCTRICO
 ING. _____
 codia 00000 _____
HIDRO-SANITARIO
 ING. _____
 codia 00000 _____

SELLO DE APROBACIÓN:

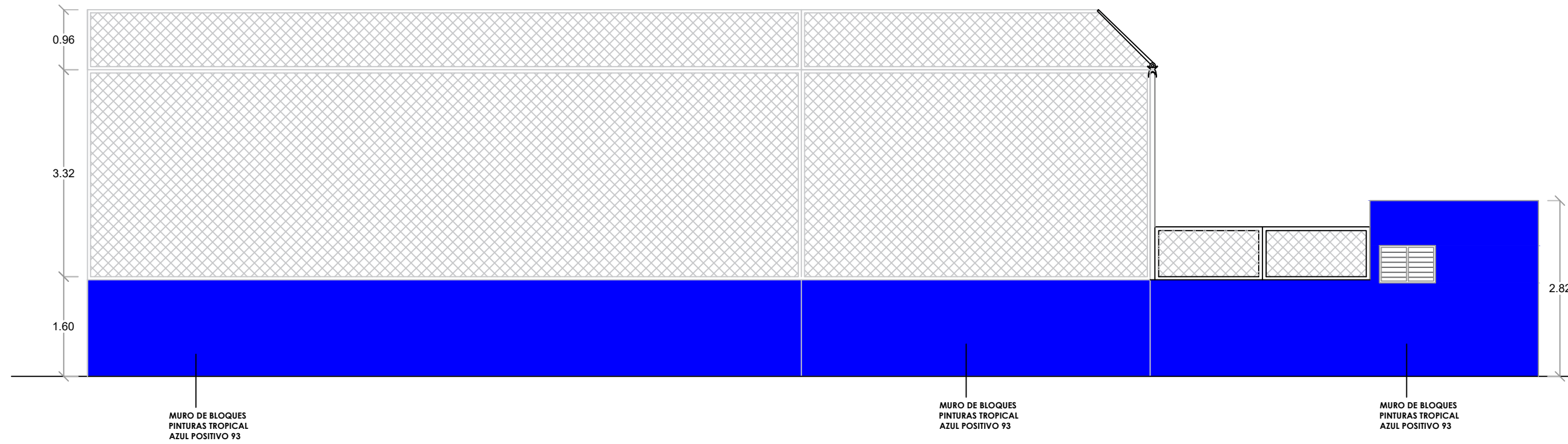
FECHA: _____

CONTENIDO:
ELEVACIONES 1 Y 2 GRADA

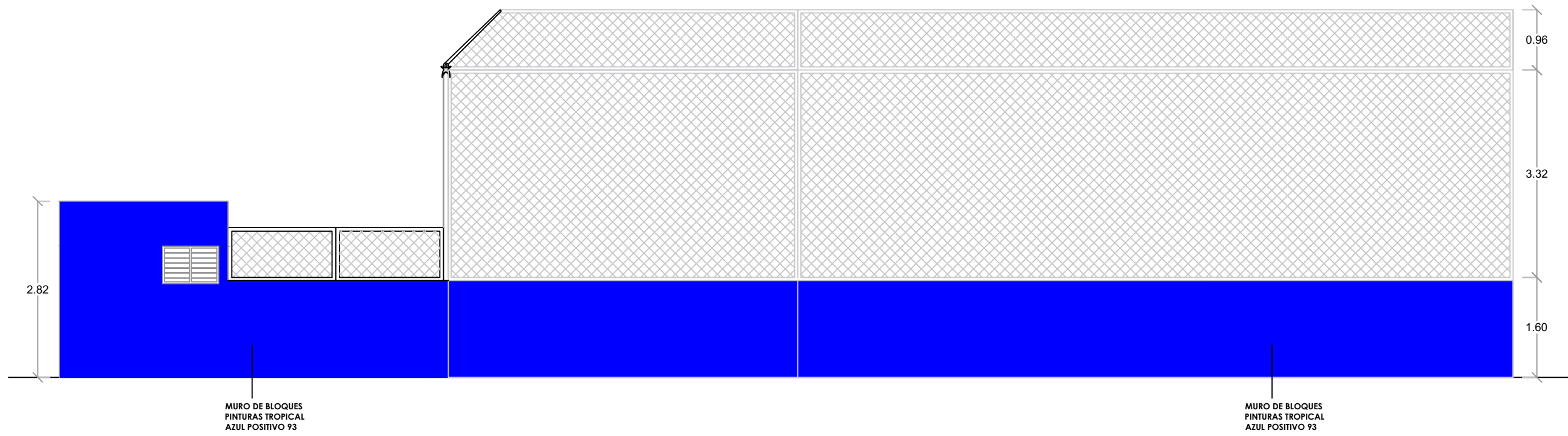
ESCALA: **1:100**

JUNIO 2021

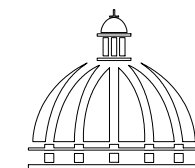
NO. PÁGINA:
032




ELEVACION 1 - GRADAS
 ESC. 1:100




ELEVACION 2 - GRADAS
 ESC. 1:100



GOBIERNO DE LA
REPÚBLICA DOMINICANA

COMISIÓN PRESIDENCIAL
DE APOYO AL DESARROLLO
PROVINCIAL

Ave. Dr. Delgado, Esq. Moises García,
Gazcue, Sto. Dgo., R.D.
TEL.: (809)-364-2189 | FAX.: (809)- 688-1665
E-Mail: info@cpadp.gob.do

PROYECTO:
REMODELACIÓN DEL CAMPO DE
BÉISBOL LA CUABA
MUNICIPIO PEDRO BRAND,
SANTO DOMINGO

EQUIPO DE TRABAJO:

DISEÑO ARQUITECTÓNICO
ARQ.

codia 00000

ENC. INGENIERÍA
ING.

codia 00000

ESTRUCTURAL
ING.

codia 00000

ELÉCTRICO
ING.

codia 00000

HIDRO-SANITARIO
ING.

codia 00000

SELLO DE APROBACIÓN:

FECHA:

CONTENIDO:

VISTAS OBLICUAS GRADAS

ESCALA: 1:125

JUNIO 2021

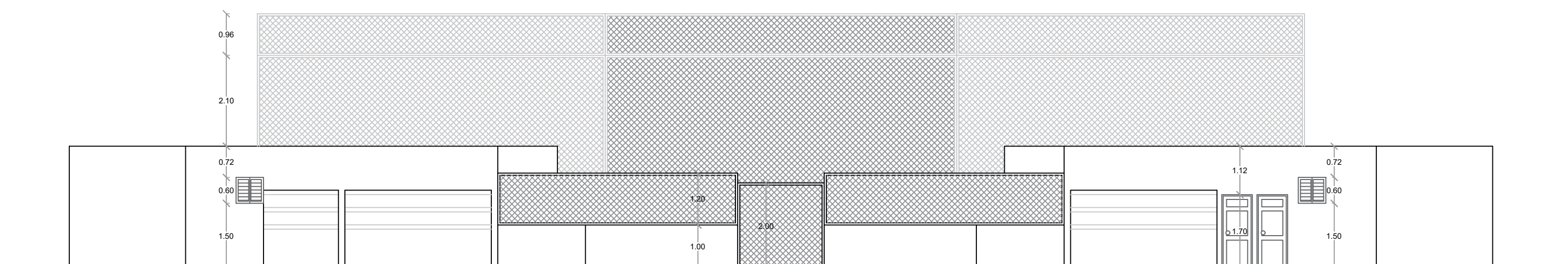
NO. PÁGINA:

034



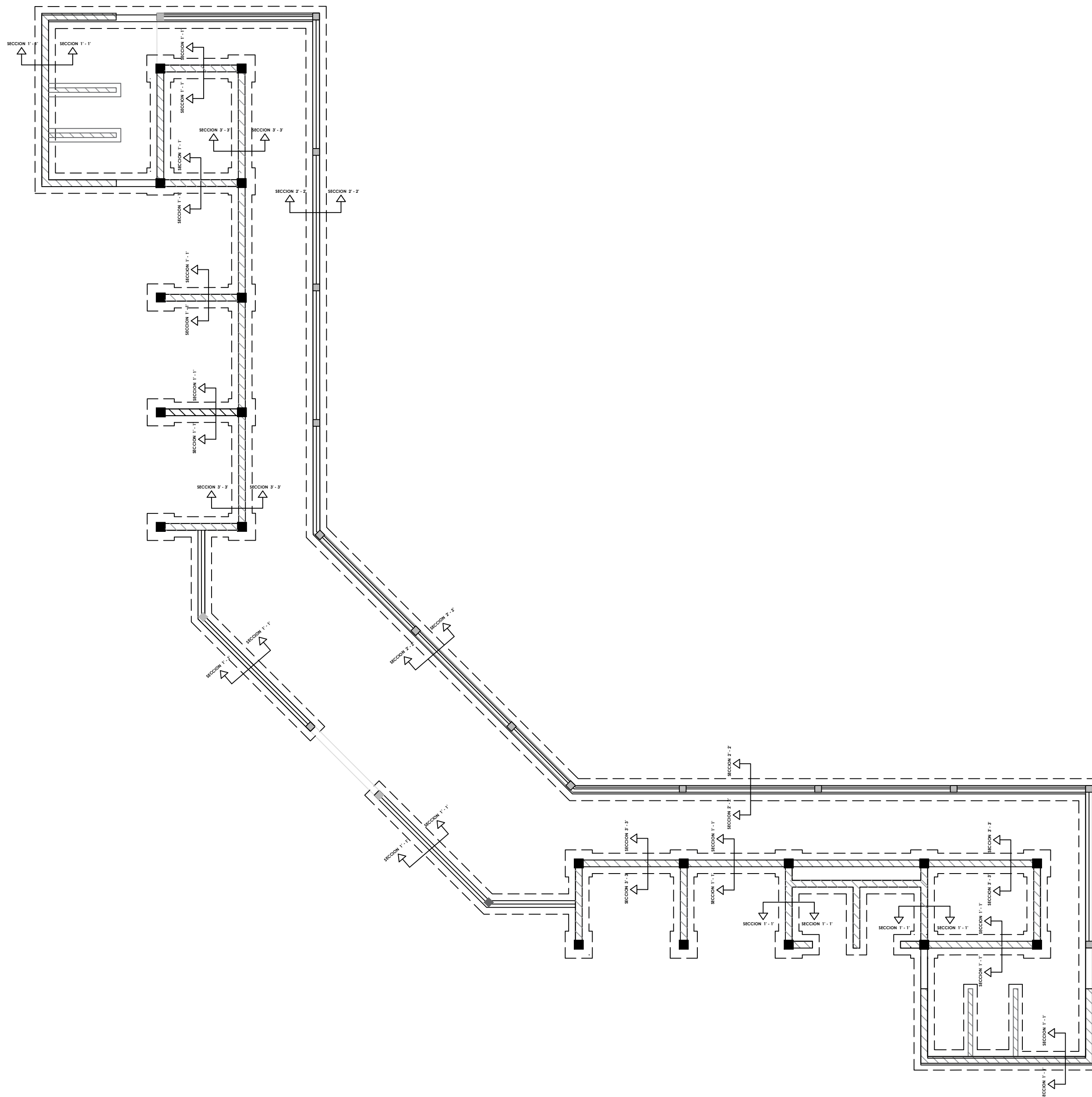
VISTA OBLICUA 1

ESC. 1:125

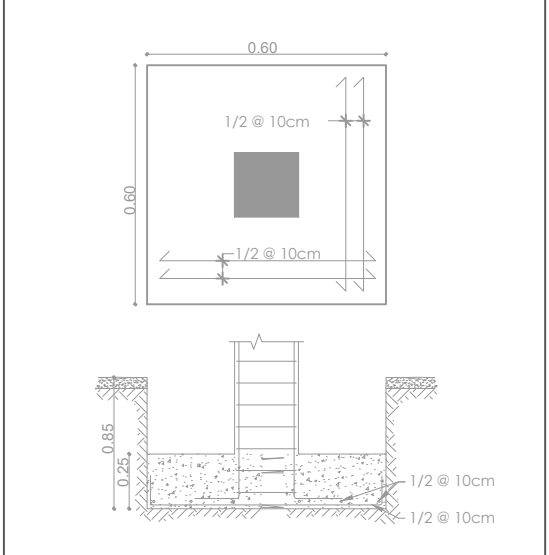
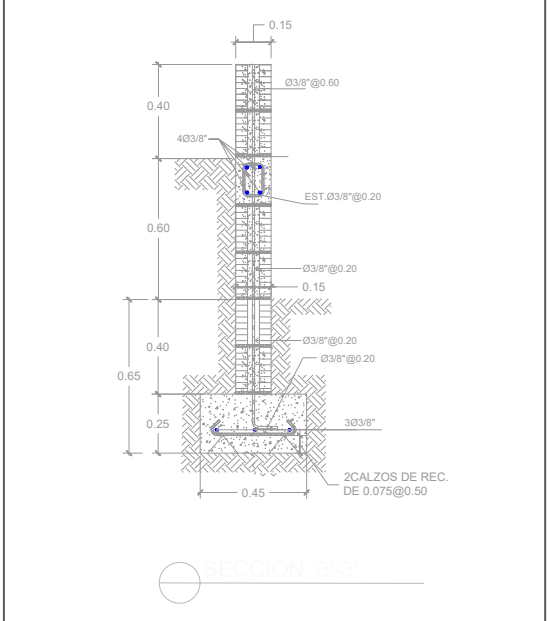
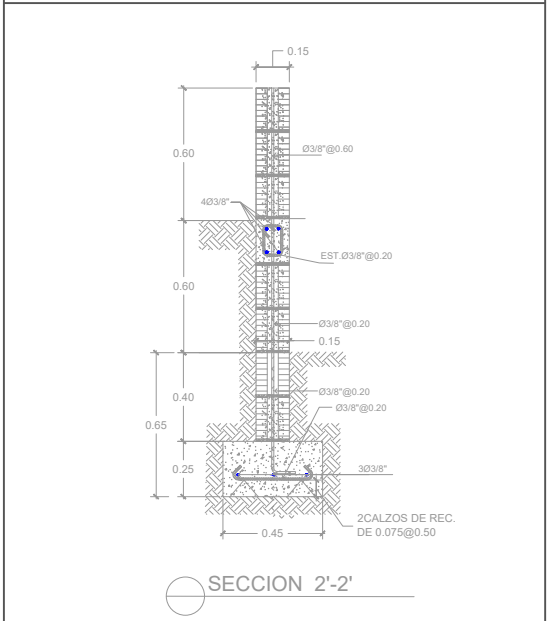
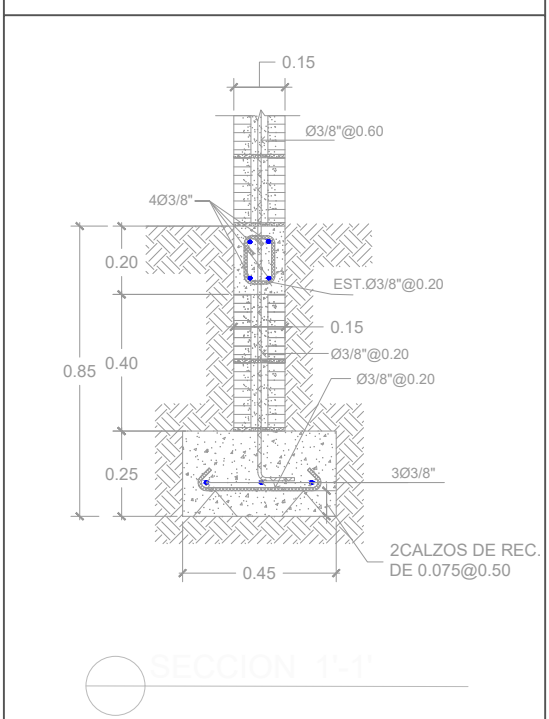


VISTA OBLICUA 2

ESC. 1:125



DETALLE DE ZAPATA




GOBIERNO DE LA REPÚBLICA DOMINICANA
 COMISIÓN PRESIDENCIAL DE APOYO AL DESARROLLO PROVINCIAL
 Ave. Dr. Delgado, Esq. Moises García, Gazcue, Sto. Dgo., R.D.
 TEL.: (809)-364-2189 | FAX.: (809)- 688-1665
 E-Mail: info@cpadp.gob.do

PROYECTO:
REMODELACIÓN DEL CAMPO DE BÉISBOL LA CUABA
 MUNICIPIO PEDRO BRAND, SANTO DOMINGO

EQUIPO DE TRABAJO:
DISEÑO ARQUITECTÓNICO
 ARQ. codia 00000
ENC. INGENIERÍA
 ING. codia 00000
ESTRUCTURAL
 ING. codia 00000
ELÉCTRICO
 ING. codia 00000
HIDRO-SANITARIO
 ING. codia 00000

SELLO DE APROBACIÓN:

 FECHA:

CONTENIDO:
PLANTA ESTRUCTURAL DE CIMENTOS GRADAS

ESCALA: **1:100**

JUNIO 2021

NO. PÁGINA:
035

PROYECTO:
 *REMODELACIÓN DEL CAMPO DE BÉISBOL LA CUABA
 MUNICIPIO PEDRO BRAND,
 SANTO DOMINGO

EQUIPO DE TRABAJO:
DISEÑO ARQUITECTÓNICO
 ARQ. codia 00000
ENC. INGENIERÍA
 ING. codia 00000
ESTRUCTURAL
 ING. codia 00000
ELÉCTRICO
 ING. codia 00000
HIDRO-SANITARIO
 ING. codia 00000

SELLO DE APROBACIÓN:
 FECHA: _____

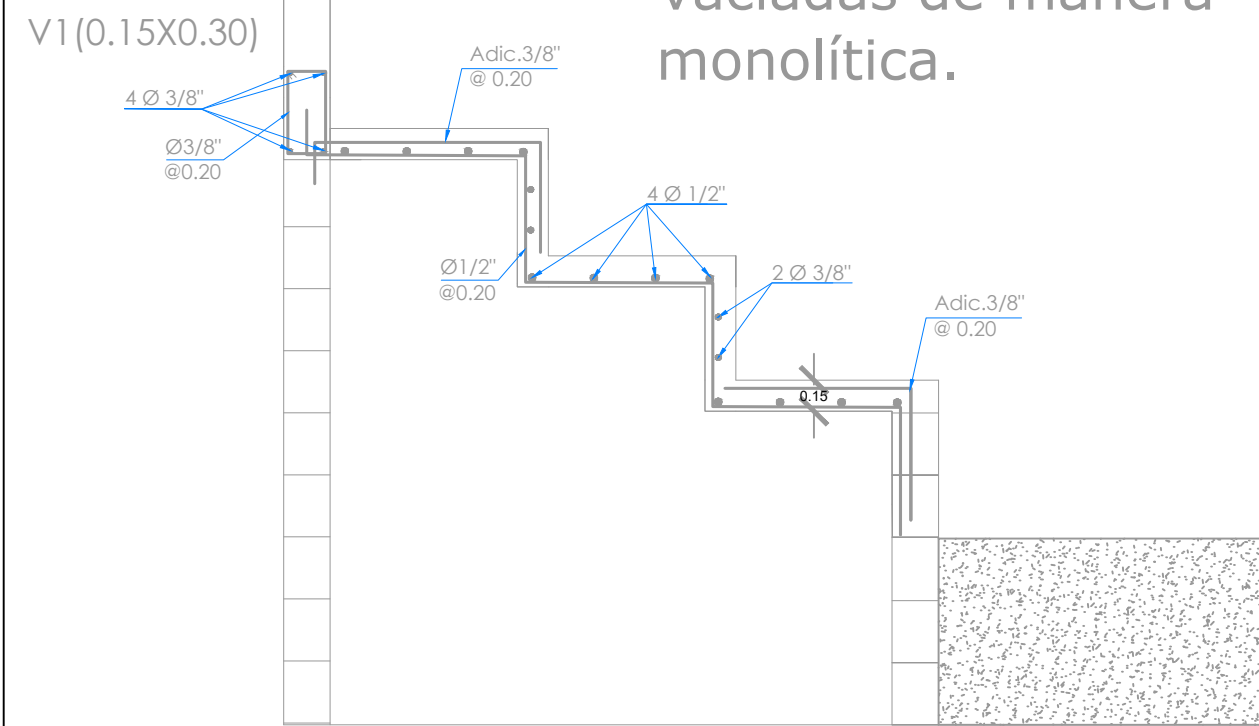
CONTENIDO:
PLANTA ESTRUCTURAL GRADAS

ESCALA: **1:100**

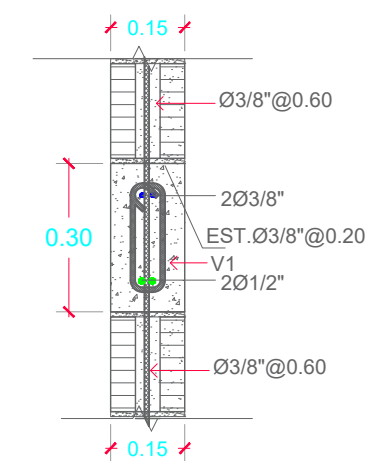
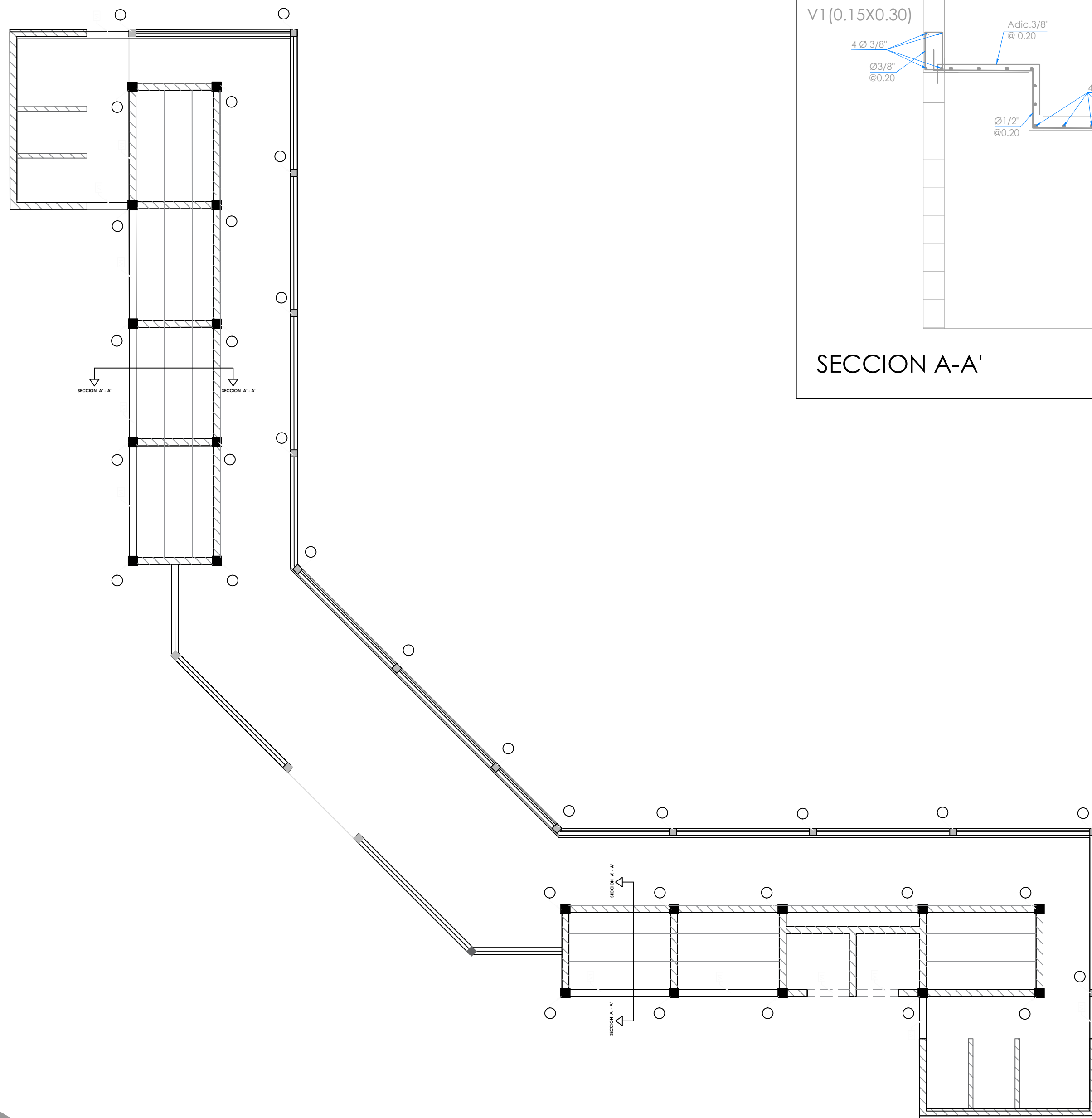
JUNIO 2021

NO. PÁGINA:
036

Nota: Las gradas escalonadas deben ser vaciadas de manera monolítica.

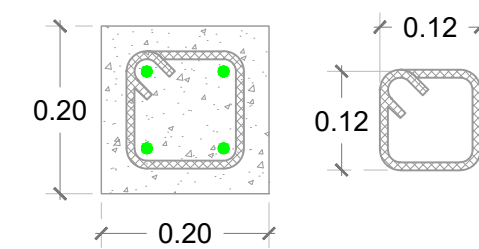


SECCION A-A'



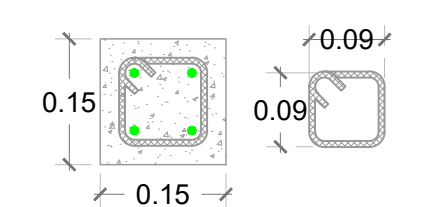
VIGA (V1)

4 Ø 1/2"
 EST. Ø 3/8" @ 0.20



COLUMNA C1
ESC. 1/10

4 Ø 3/8"
 EST. Ø 3/8" @ 0.20



COLUMNA C2
ESC. 1/10

PROYECTO:
 REMODELACIÓN DEL CAMPO DE BÉISBOL LA CUABA
 MUNICIPIO PEDRO BRAND,
 SANTO DOMINGO

EQUIPO DE TRABAJO:
DISEÑO ARQUITECTÓNICO
 ARQ. codia 00000
ENC. INGENIERÍA
 ING. codia 00000
ESTRUCTURAL
 ING. codia 00000
ELÉCTRICO
 ING. codia 00000
HIDRO-SANITARIO
 ING. codia 00000

SELLO DE APROBACIÓN:

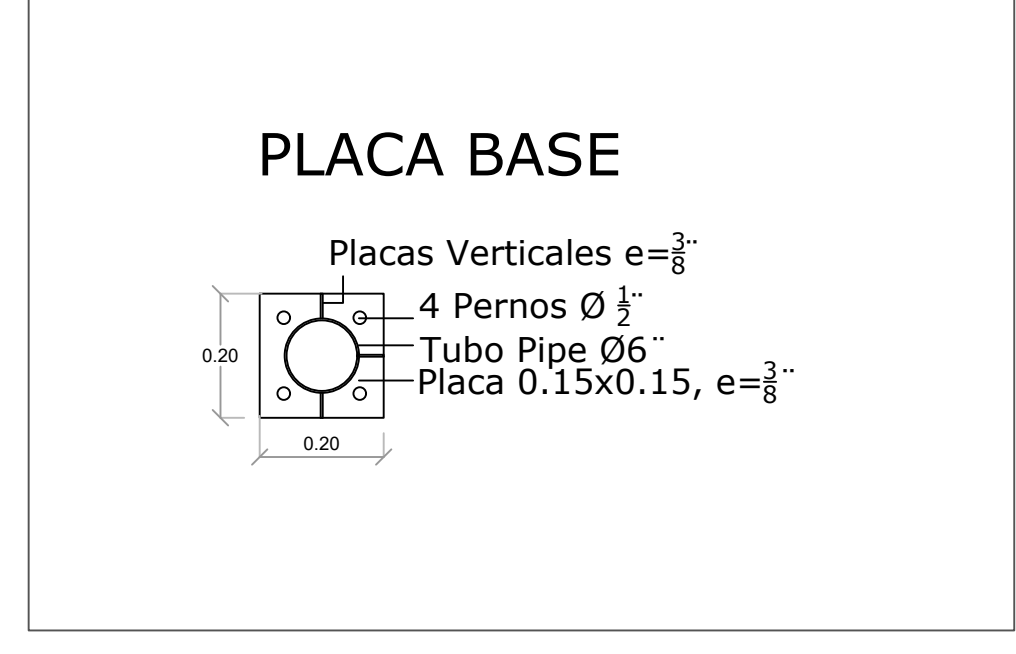
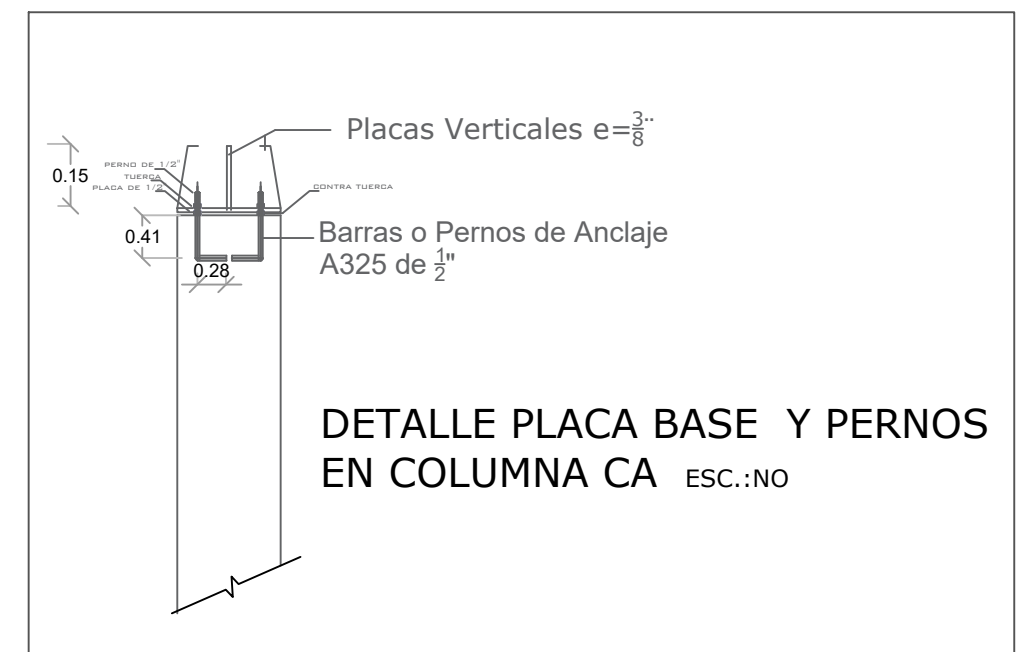
FECHA: _____

CONTENIDO:
PLANTA ESTRUCTURAL DE TECHO GRADA

ESCALA: **1:100**

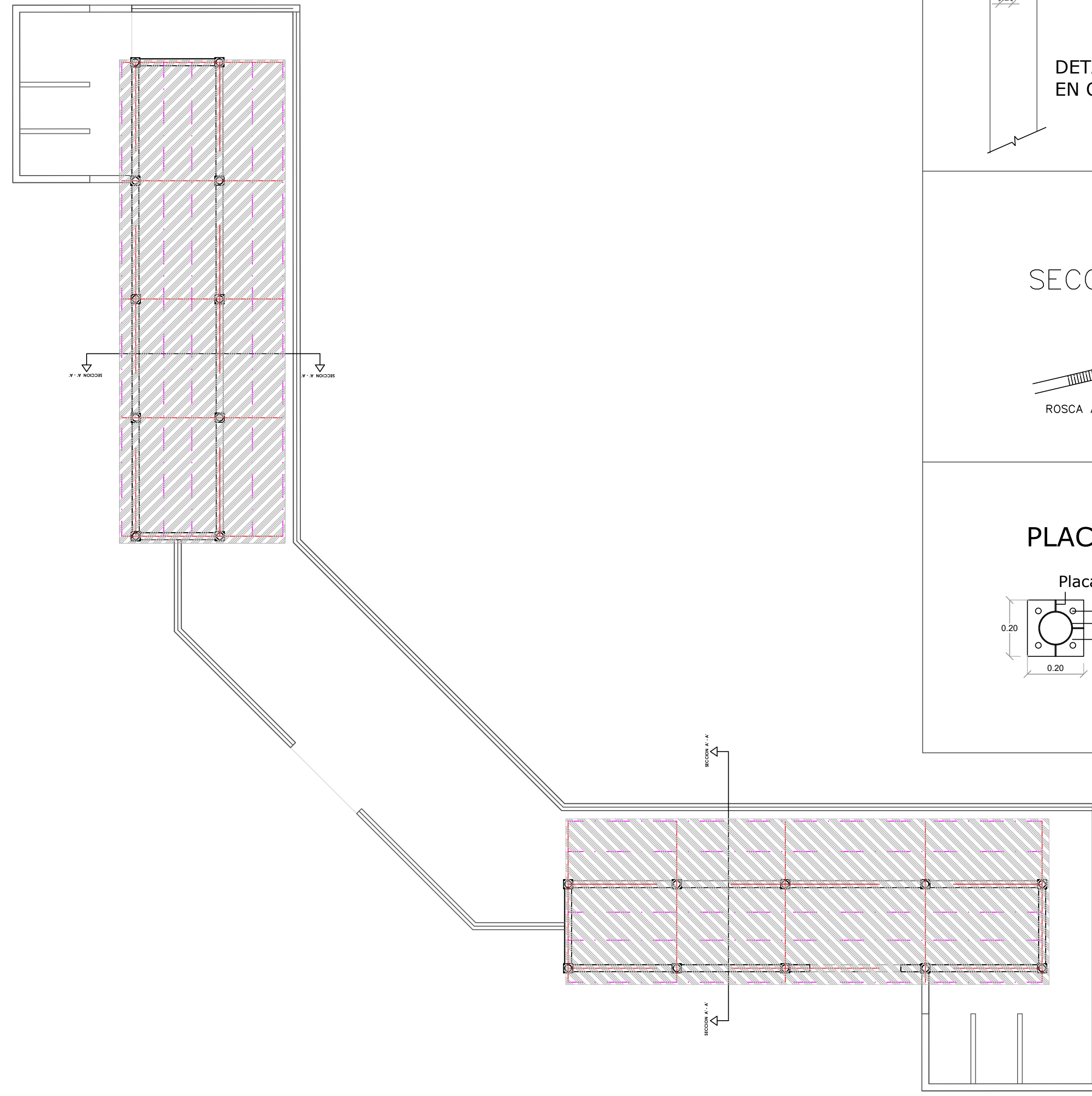
JUNIO 2021

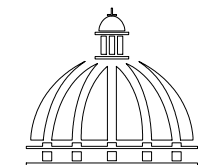
NO. PÁGINA:
037



NOTA:
 Todas las conexiones de perfiles y placas Vverticales son soldadas con E-7018, Espesor $\frac{3}{8}$ ".
 Los tubos de $\varnothing 6"$ solo se colocaran en las columnas marcadas en la planta de techo.

LEYENDA	
Símbolo	Descripción
—	Perfil W8"x15lb-pie
— · —	Correa Tubo 3x3
⊗	Placa Base de 20cmx20cmx $\frac{3}{8}$ " para Columna de D=6"
▨	Cubierta de Aluzinc Cal 26





**GOBIERNO DE LA
REPÚBLICA DOMINICANA**
COMISIÓN PRESIDENCIAL
DE APOYO AL DESARROLLO
PROVINCIAL

Ave. Dr. Delgado, Esq. Moises García,
Gazcue, Sto. Dgo., R.D.
TEL.: (809)-364-2189 | FAX.: (809)- 688-1665
E-Mail: info@cpadp.gob.do

PROYECTO:
**REMODELACIÓN DEL CAMPO DE
BÉISBOL LA CUABA**
MUNICIPIO PEDRO BRAND,
SANTO DOMINGO

EQUIPO DE TRABAJO:
DISEÑO ARQUITECTÓNICO
ARQ. _____
codia 00000 _____
ENC. INGENIERÍA
ING. _____
codia 00000 _____
ESTRUCTURAL
ING. _____
codia 00000 _____
ELÉCTRICO
ING. _____
codia 00000 _____
HIDRO-SANITARIO
ING. _____
codia 00000 _____

SELLO DE APROBACIÓN:

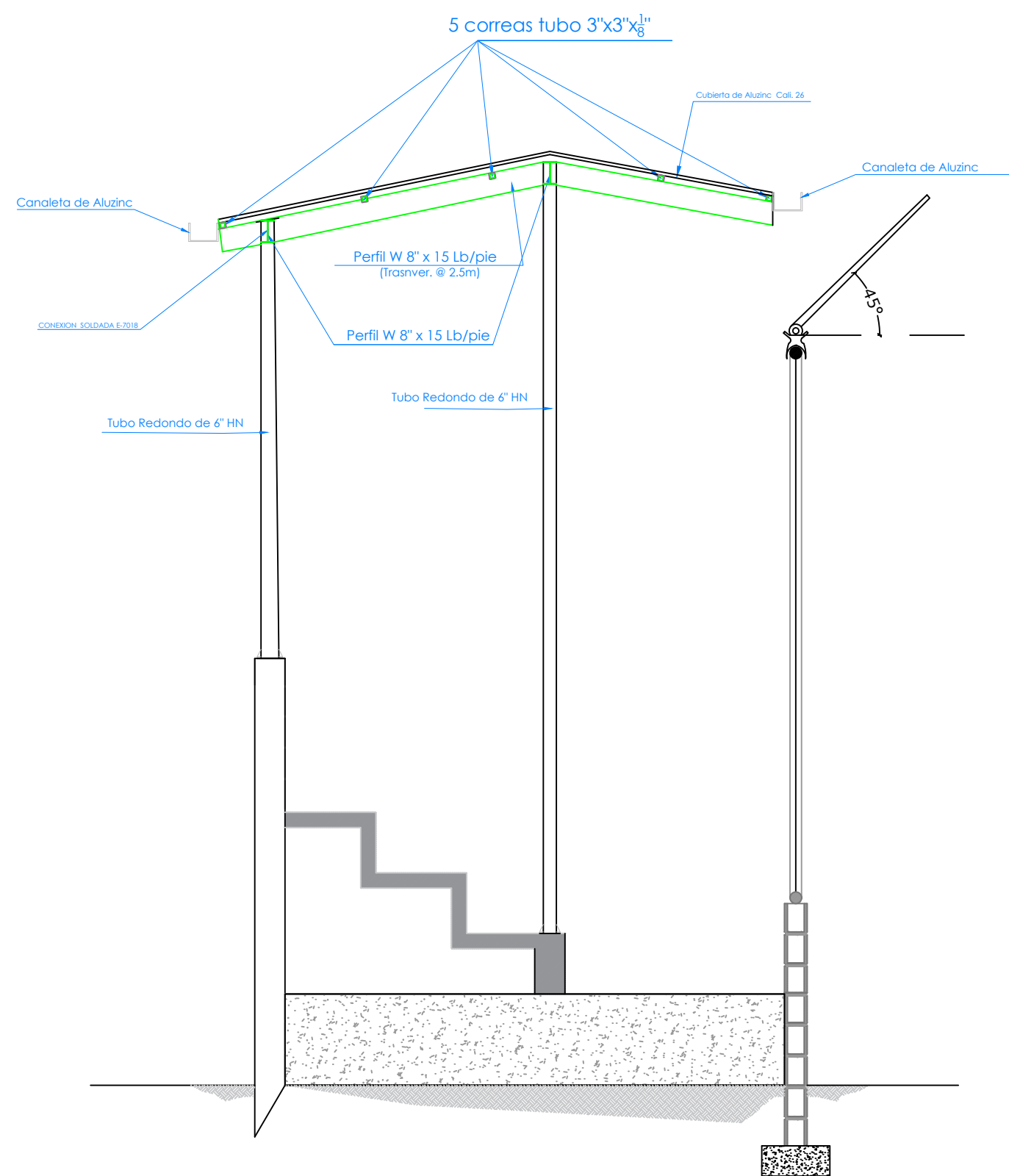
FECHA: _____

CONTENIDO:
SECCIONES GRADAS

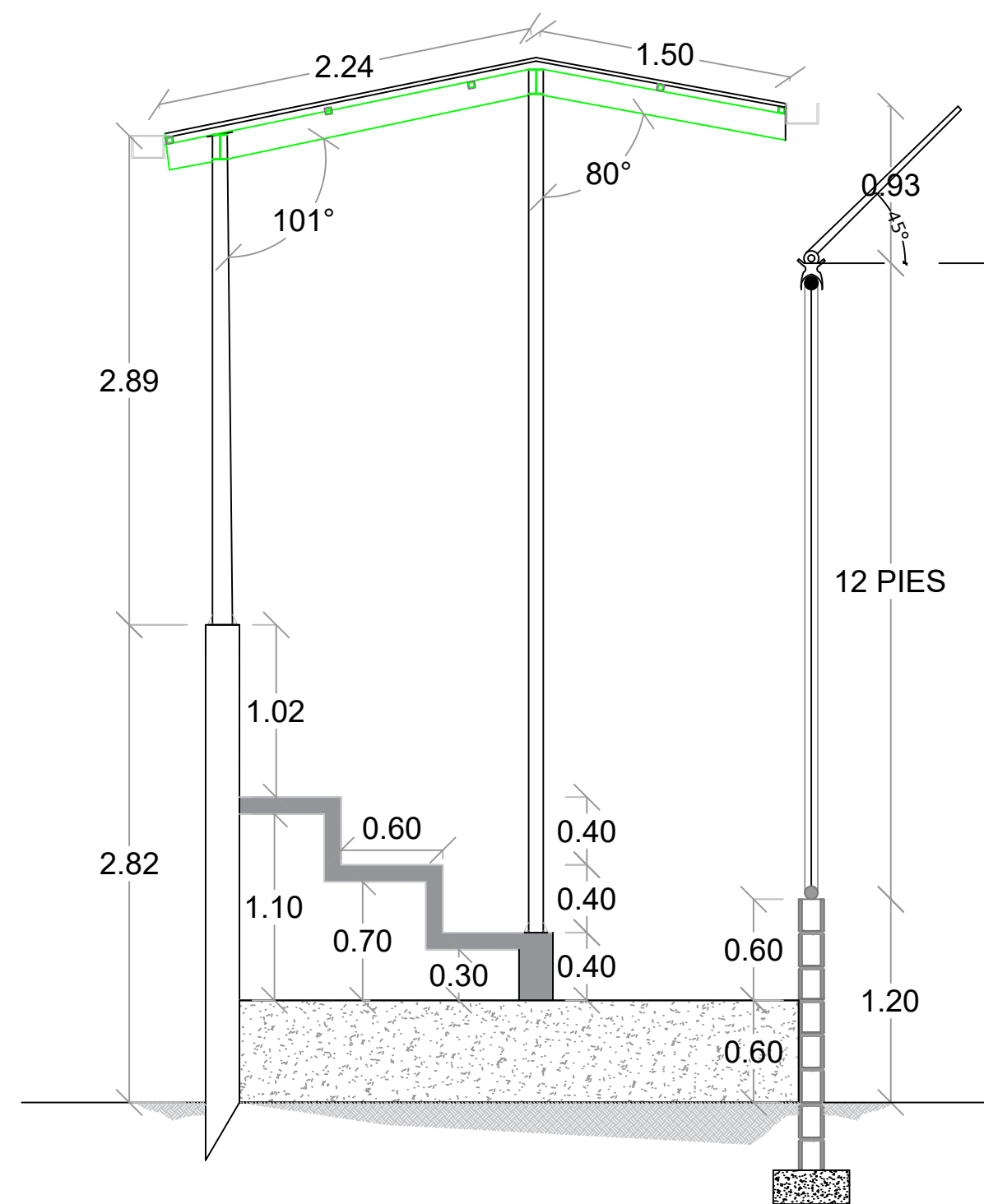
ESCALA: **1:50**

JUNIO 2021

NO. PÁGINA:
038



1
00 SECCION DE GRADAS - DETALLE DE TECHO
ESC. 1:50



1
00 SECCION DE GRADAS - DETALLE TECHO DIM
ESC. 1:50