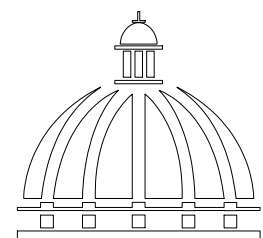


PROYECTO:

“CONSTRUCCIÓN DEL CAMPO DE BEISBOL LAS CLAVELLINAS”

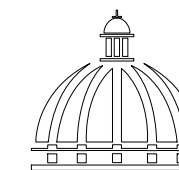
Las Clavellinas, Provincia Azua, RD

JUNIO 2021



**GOBIERNO DE LA
REPÚBLICA DOMINICANA**

COMISIÓN PRESIDENCIAL
DE APOYO AL DESARROLLO
PROVINCIAL



PROYECTO:
**CONSTRUCCIÓN DEL CAMPO DE
BÉISBOL LAS CLAVELLINAS**
Prov. Azua
República Dominicana

EQUIPO DE TRABAJO:

DISEÑO ARQUITECTONICO
ARQ. MARIEL E. MONTILLA PEÑA
codia 00000

ENC. INGENIERIA
ING. JUNIOR MARTINEZ
codia 00000

ESTRUCTURAL
ING.
codia 00000

ELECTRICO
ING. JUAN A. PÉREZ
codia 15295

HIDRO-SANITARIO
ING.
codia 00000

SELLO DE APROBACION

FECHA

CONTENIDO:

PLANTA DE CURVAS DE NIVEL

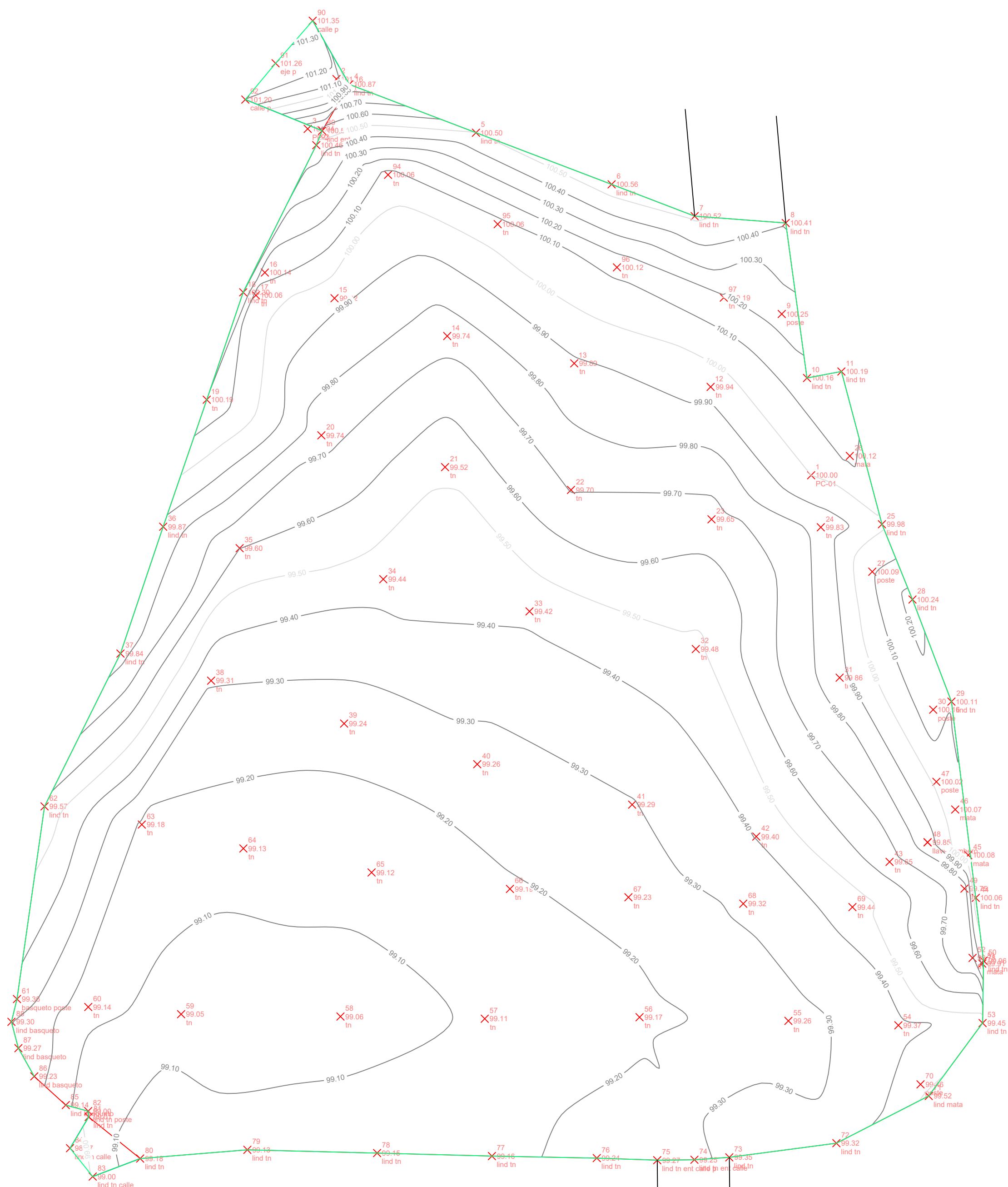
ESCALA:

1:450

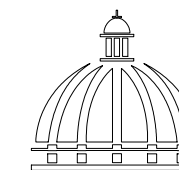
JUNIO 2021

NO. PAGINA:

001



1
00 PLANTA DE CURVAS DE NIVEL
ESC. 1:450



PROYECTO:
**CONSTRUCCIÓN DEL CAMPO DE
BÉISBOL LAS CLAVELLINAS**
Prov. Azua
República Dominicana

EQUIPO DE TRABAJO:
DISEÑO ARQUITECTONICO
ARQ. MARIEL E. MONTILLA PEÑA
codia 00000

ENC. INGENIERIA
ING. JUNIOR MARTINEZ
codia 00000

ESTRUCTURAL
ING.
codia 00000

ELECTRICO
ING. JUAN A. PÉREZ
codia 15295

HIDRO-SANITARIO
ING.
codia 00000

SELLO DE APROBACION

FECHA

CONTENIDO:
PLANTA DE CAMBIO

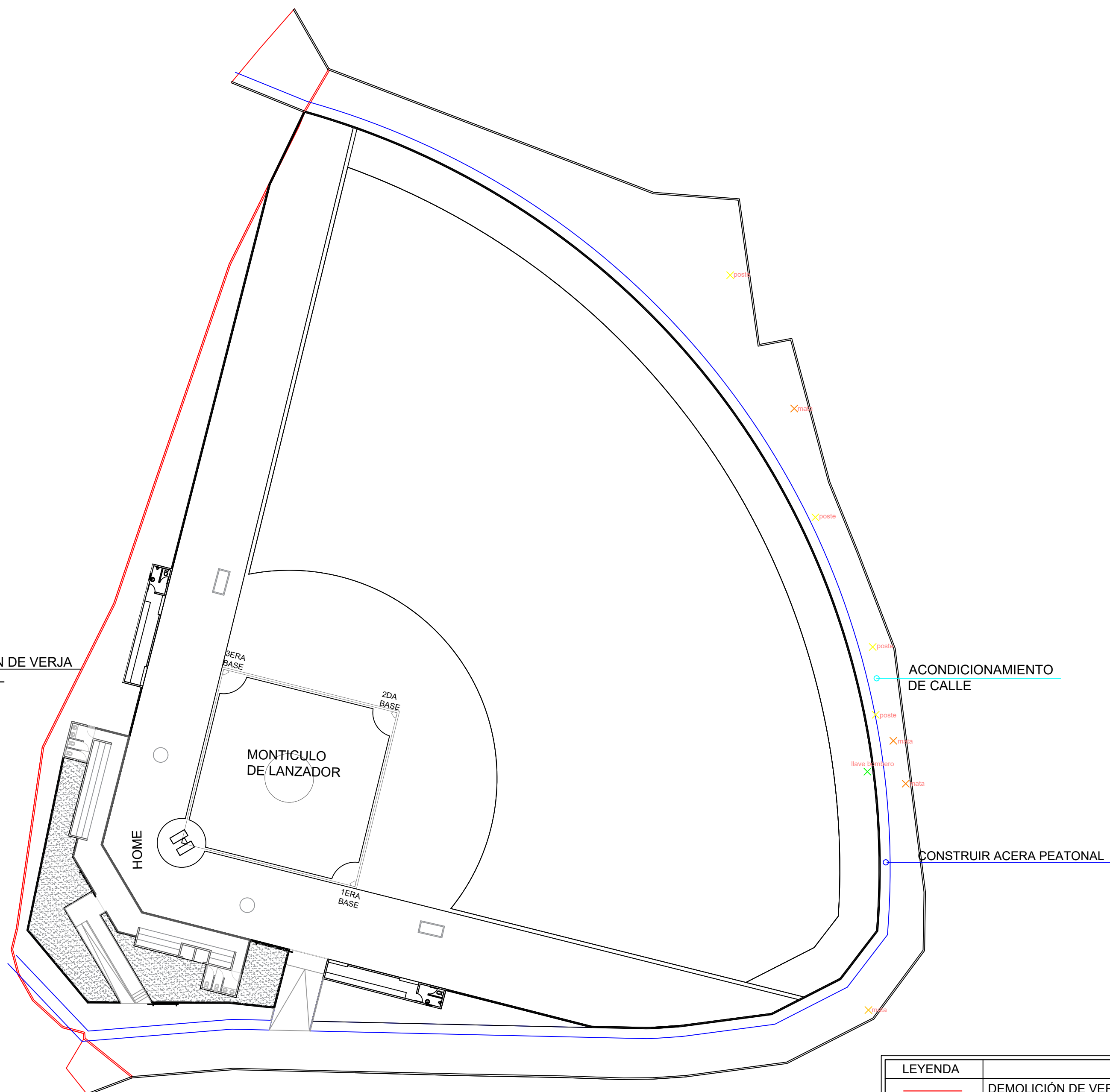
ESCALA:
1:450

JUNIO 2021

NO. PAGINA:

002

DEMOLICIÓN DE VERJA
PERIMETRAL



| LEYENDA | |
|---------|--------------------------------|
| | DEMOLICIÓN DE VERJA PERIMETRAL |
| | CORTE DE MATA |
| | ACONDICIONAMIENTO DE CALLE |
| | CONSTRUIR ACERA PEATONAL |
| | POSTE |
| | LLAVE BOMBERO |

1
00

PLANTA DE CAMBIO

ESC. 1:450



PROYECTO:
**CONSTRUCCIÓN DEL CAMPO DE
BÉISBOL LAS CLAVELLINAS**
Prov. Azua
República Dominicana

EQUIPO DE TRABAJO:
DISEÑO ARQUITECTONICO
ARQ. MARIEL E. MONTILLA PEÑA
codia 00000

ENC. INGENIERIA
ING. JUNIOR MARTINEZ
codia 00000

ESTRUCTURAL
ING. _____
codia 00000

ELECTRICO
ING. JUAN A. PÉREZ
codia 15295

HIDRO-SANITARIO
ING. _____
codia 00000

SELLO DE APROBACION

FECHA _____

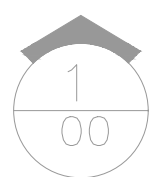
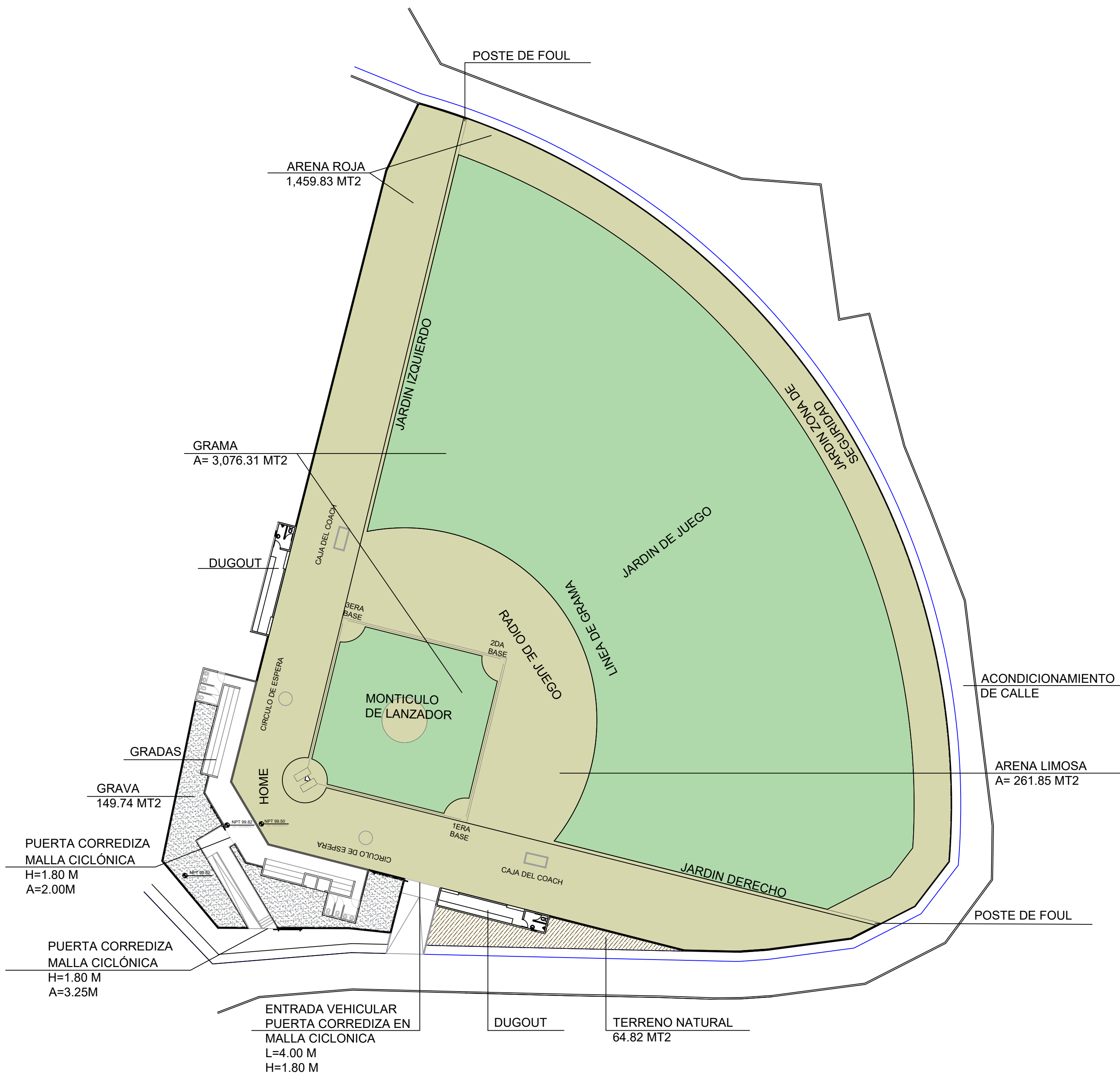
CONTENIDO:
**PLANTA ARQUITECTONICA
DE CONJUNTO**

ESCALA:
1:450

JUNIO 2021

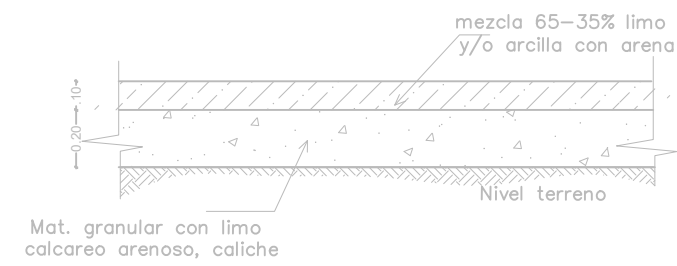
NO. PAGINA:

003

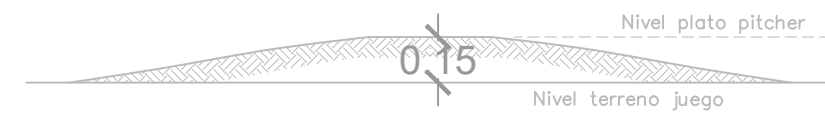


PLANTA ARQUITECTONICA DE CONJUNTO

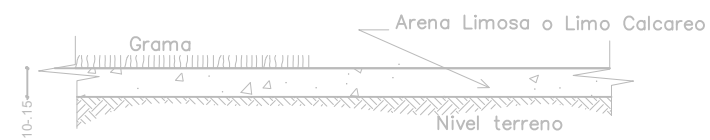
ESC. 1:450



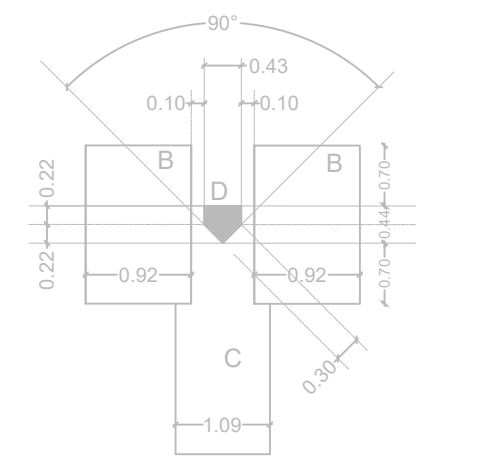
Def. Terreno Media Luna



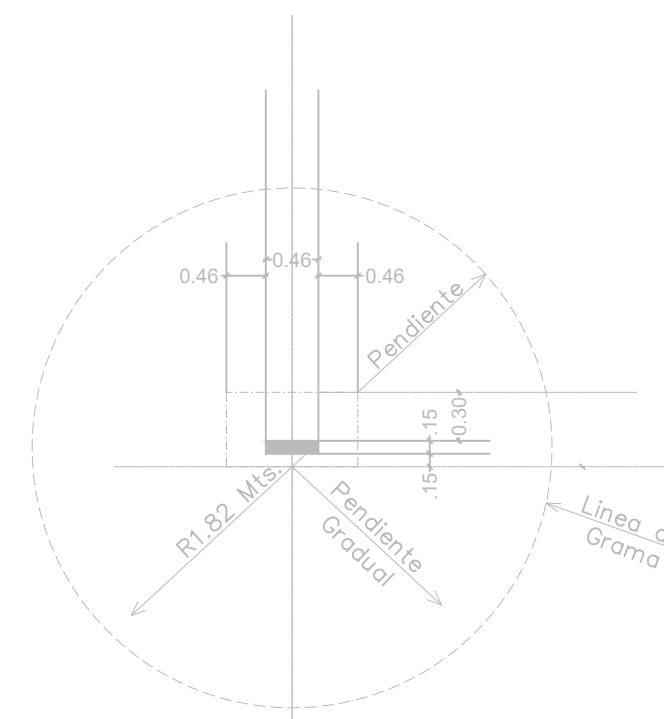
Def. Placa Lanzador



Def. Treno Cuadro Int. y jardines
(no incluye media luna)

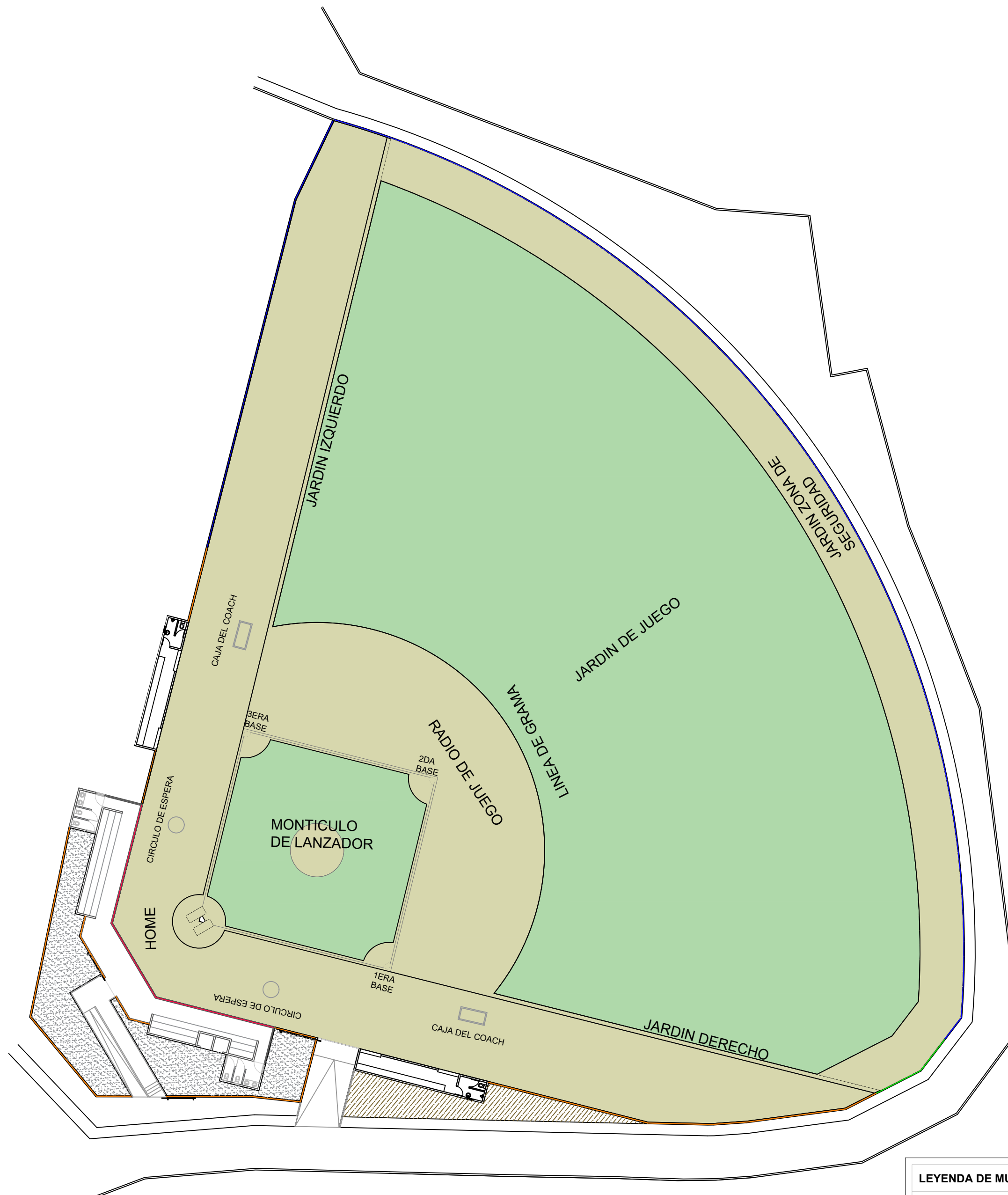


Trazado



Trazado Lanzador





NOTA: TODAS LAS VERJAS PERIMETRALES SON NUEVAS

| LEYENDA DE MURO | |
|-----------------|---|
| | BACKSTOP H=5.40M L= 30.72 M |
| | MURO DE BLOQUES - CENTER FIELD H=1.80 M L=15.00M |
| | MURO DE BLOQUES H=1.80 M L= 8.41 M |
| | MURO DE BLOQUES Y MALLA CICLÓNICA H=1.80 L =113.41 M |

COMISION PRESIDENCIAL DE APOYO AL DESARROLLO PROVINCIAL CPADP

Gobierno de la República Dominicana

Ave. Dr. Delgado, Esq. Moisés García, Gazcue, Sto. Dgo., R.D.
 TEL.: (809)-364-2189 | FAX.: (809)- 688-1665
 E-Mail: info@cpadp.gob.do

PROYECTO:
CONSTRUCCIÓN DEL CAMPO DE BÉISBOL LAS CLAVELLINAS
 Prov. Azua
 República Dominicana

- EQUIPO DE TRABAJO:
- DISEÑO ARQUITECTONICO**
 ARQ. MARIEL E. MONTILLA PEÑA
 codia 00000
 - ENC. INGENIERIA**
 ING. JUNIOR MARTINEZ
 codia 00000
 - ESTRUCTURAL**
 ING. _____
 codia 00000
 - ELECTRICO**
 ING. JUAN A. PÉREZ
 codia 15295
 - HIDRO-SANITARIO**
 ING. _____
 codia 00000

SELLO DE APROBACION

FECHA _____

CONTENIDO:
 PLANTA ARQUITECTÓNICA
 - DETALLES DE VERJA

ESCALA:
1:450

JUNIO 2021

NO. PAGINA:
006

PROYECTO:
**CONSTRUCCIÓN DEL CAMPO DE
BÉISBOL LAS CLAVELLINAS**
Prov. Azua
República Dominicana

EQUIPO DE TRABAJO:
DISEÑO ARQUITECTONICO
ARQ. MARIEL E. MONTILLA PEÑA
codia 00000

ENC. INGENIERIA
ING. JUNIOR MARTINEZ
codia 00000

ESTRUCTURAL
ING. _____
codia 00000

ELECTRICO
ING. JUAN A. PÉREZ
codia 15295

HIDRO-SANITARIO
ING. _____
codia 00000

SELLO DE APROBACION

FECHA _____

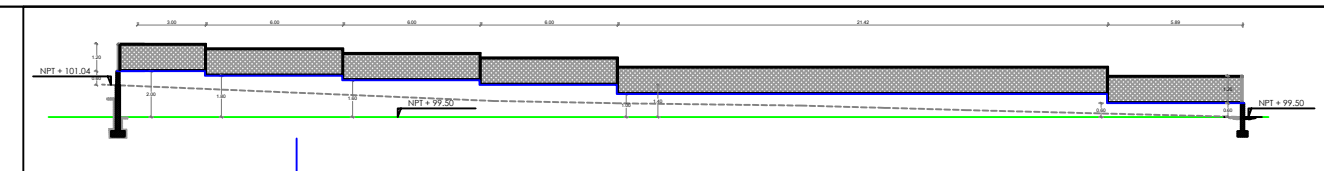
CONTENIDO:
**PLANTA DE MURO DE
CONTENCIÓN**

ESCALA:
1:450

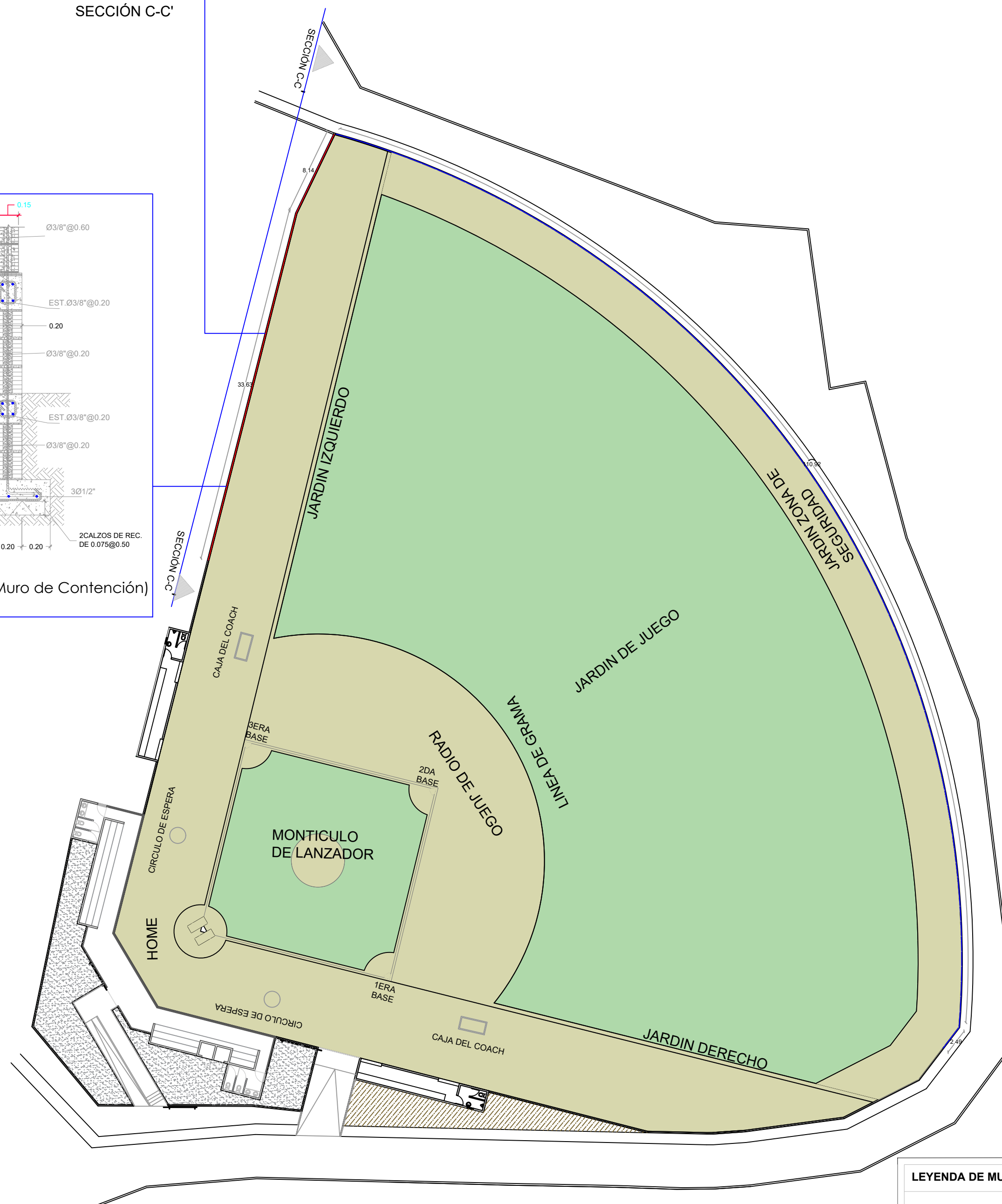
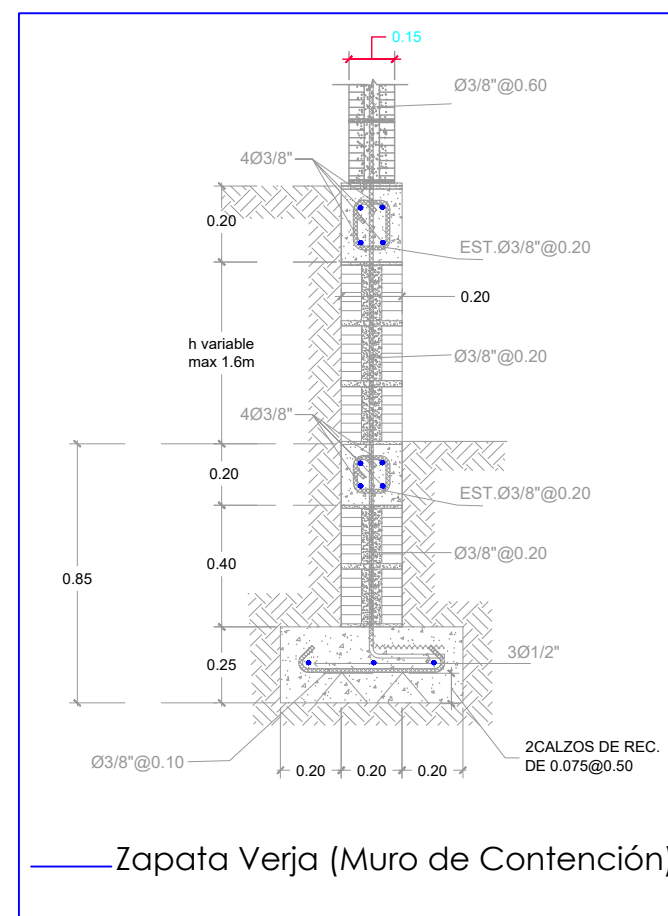
JUNIO 2021

NO. PAGINA:

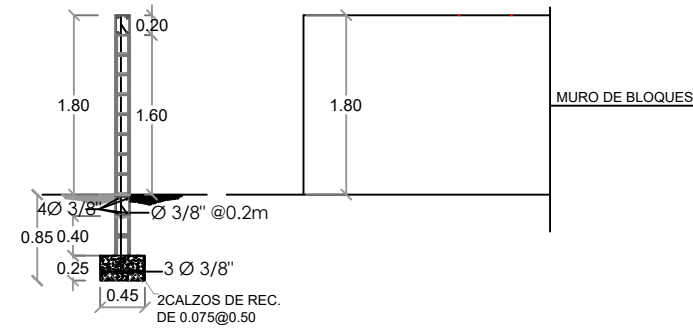
007



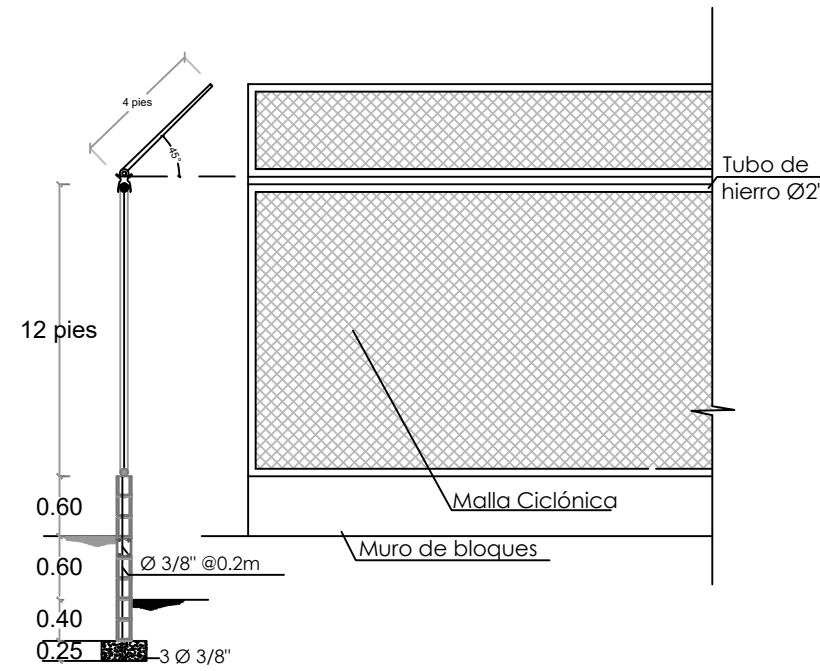
SECCIÓN C-C'



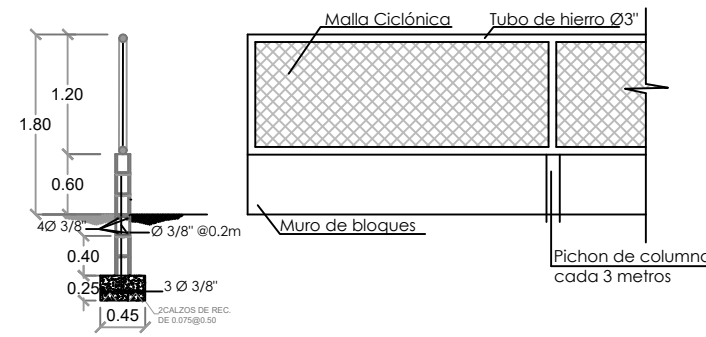
| LEYENDA DE MURO | |
|---|---------------------------|
|  | MURO DE CONTENCIÓN |
| | |



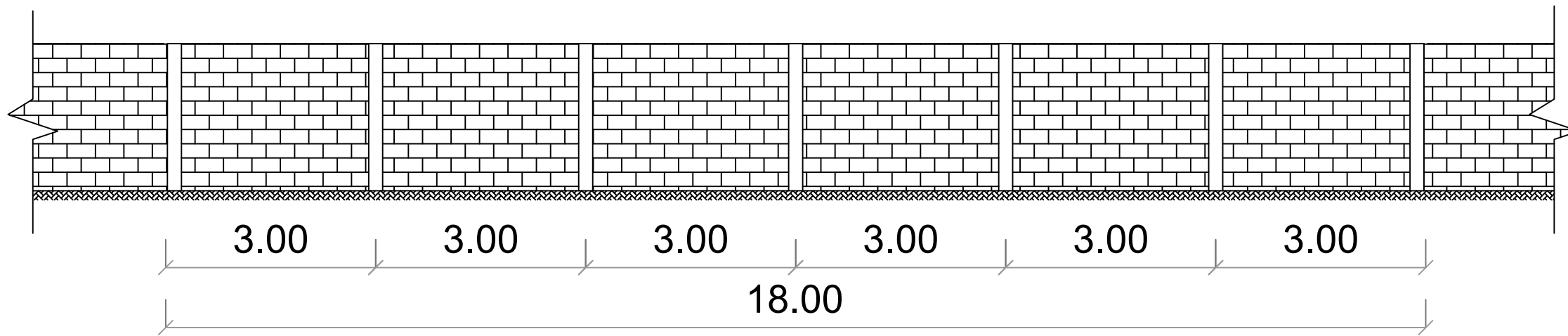
MURO DE BLOQUES H=1.80 M L= 8.41 M



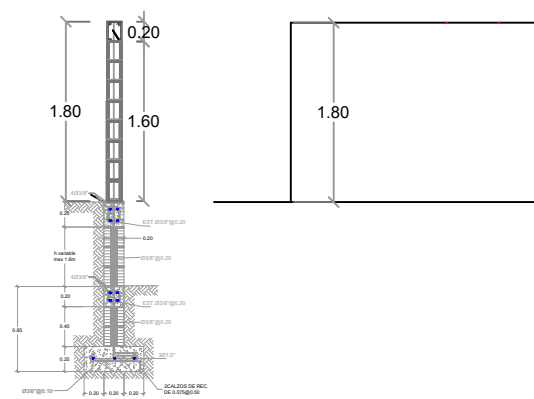
BACKSTOP H=5.40M L= 30.71 M



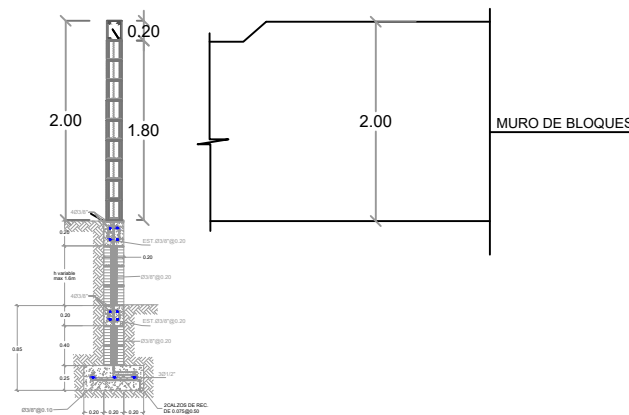
MURO DE BLOQUES Y MALLA CICLÓNICA H=1.80 M L= 113.41 M



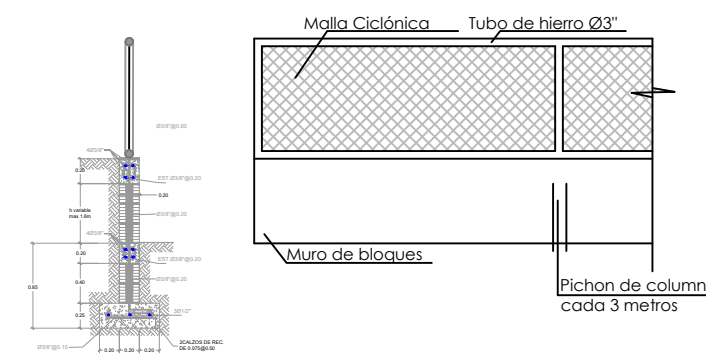
ELEVACIÓN VERJA DE BLOQUES



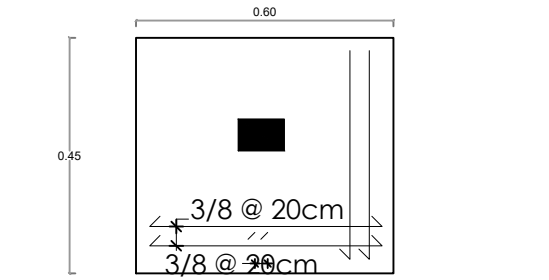
MURO DE CONTENCIÓN - MURO DE BLOQUES H=1.80 M L= 98.41 M



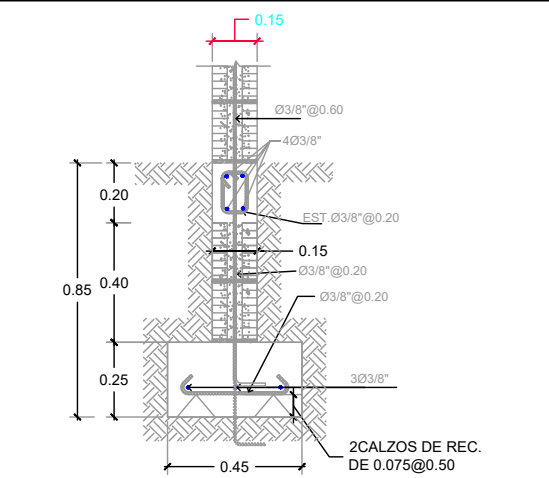
MURO DE CONTENCIÓN - CENTER FIELD H=2.00M L= 15.00 M



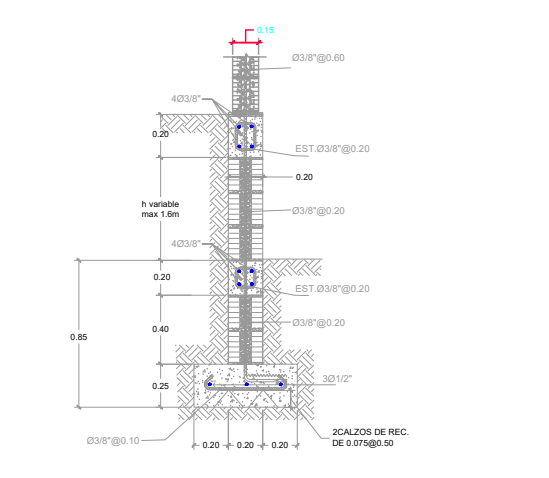
MURO DE CONTENCIÓN Y MALLA CICLÓNICA H=1.80 M L= 41.77 M



DETALLE ZAPATA COLUMNA CA

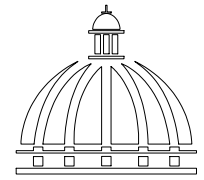


Zapata Verja (Convencional)



Zapata Verja (Muro de Contención)

COMISION PRESIDENCIAL DE APOYO AL DESARROLLO PROVINCIAL CPADP



GOBIERNO DE LA REPÚBLICA DOMINICANA

Ave. Dr. Delgado, Esq. Moisés García, Gazcue, Sto. Dgo., R.D.
TEL.: (809)-364-2189 | FAX.: (809)- 688-1665
E-Mail: info@cpadp.gob.do

PROYECTO:
CONSTRUCCIÓN DEL CAMPO DE BÉISBOL LAS CLAVELLINAS

Prov. Azua
República Dominicana

EQUIPO DE TRABAJO:

DISEÑO ARQUITECTONICO
ARQ. MARIEL E. MONTILLA
codia 00000

ENC. INGENIERIA
ING. JUNIOR MARTINEZ
codia 00000

ESTRUCTURAL
ING. _____
codia 00000

ELECTRICO
ING. JUAN A. PÉREZ
codia 15295

HIDRO-SANITARIO
ING. _____
codia 00000

SELLO DE APROBACION

FECHA _____

CONTENIDO:

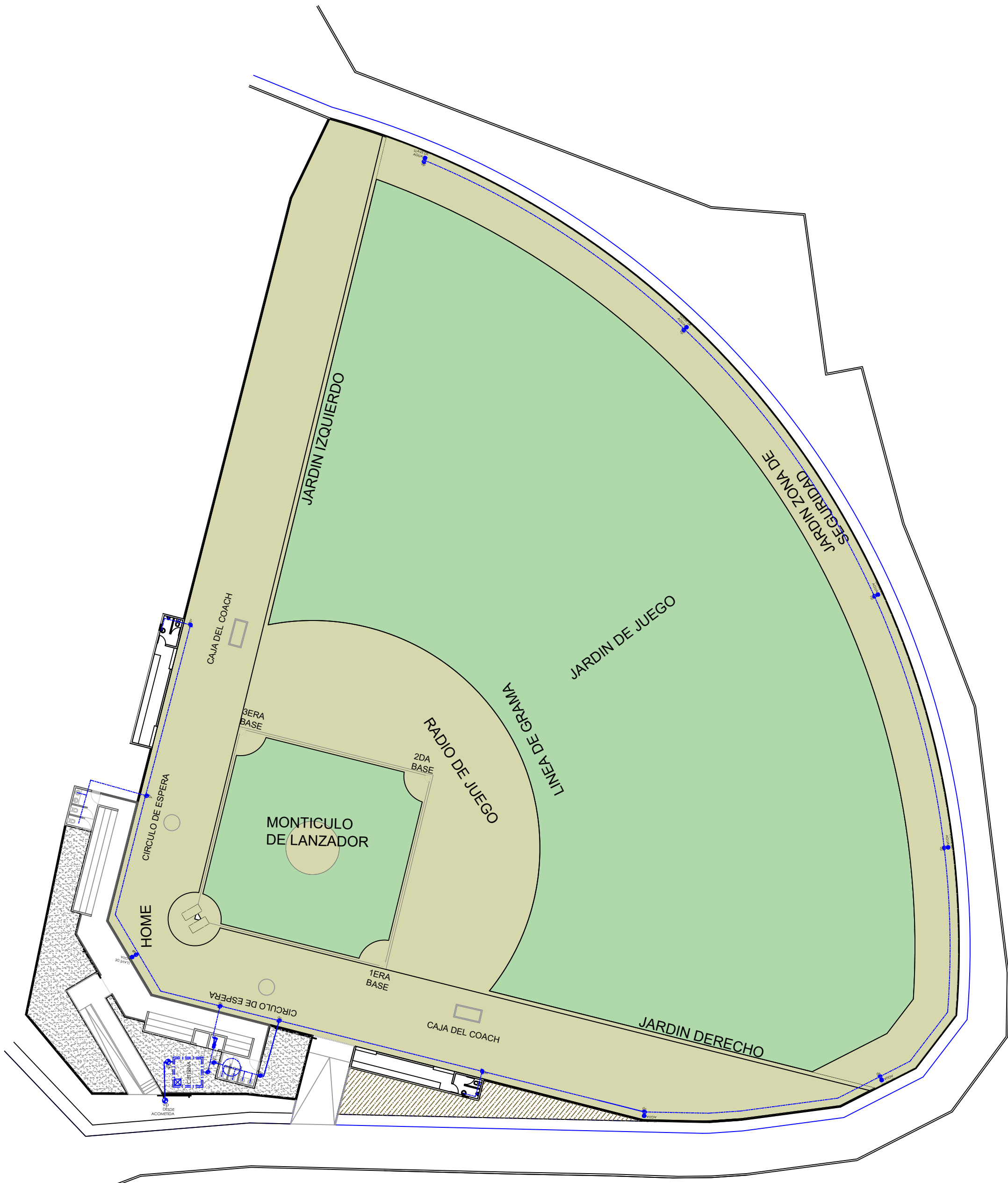
DETALLES DE VERJA

ESCALA:
1:100

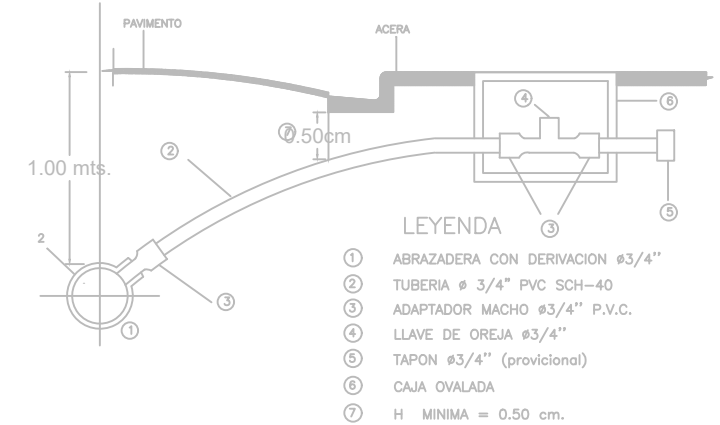
JUNIO 2021

NO. PAGINA:

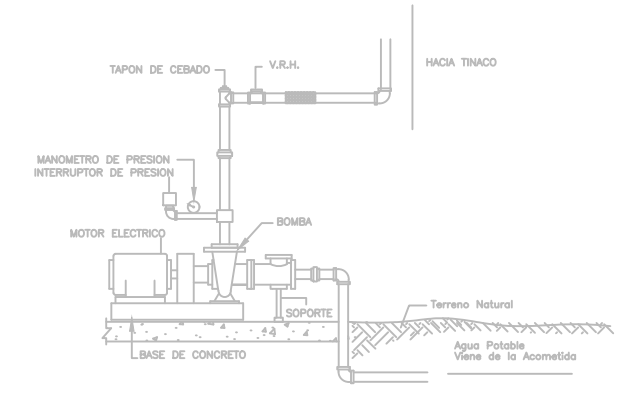
008



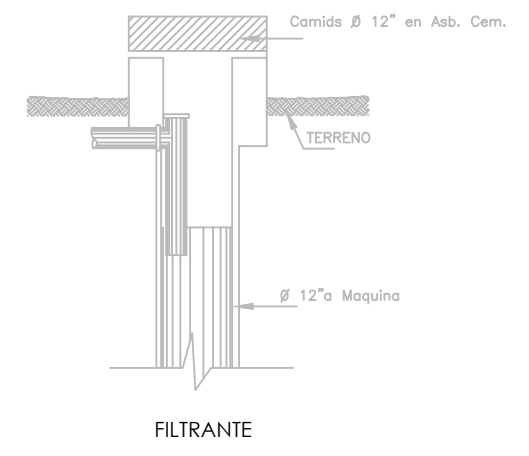
PLANTA INST. SANITARIA AGUA POTABLE
ESC. 1:450



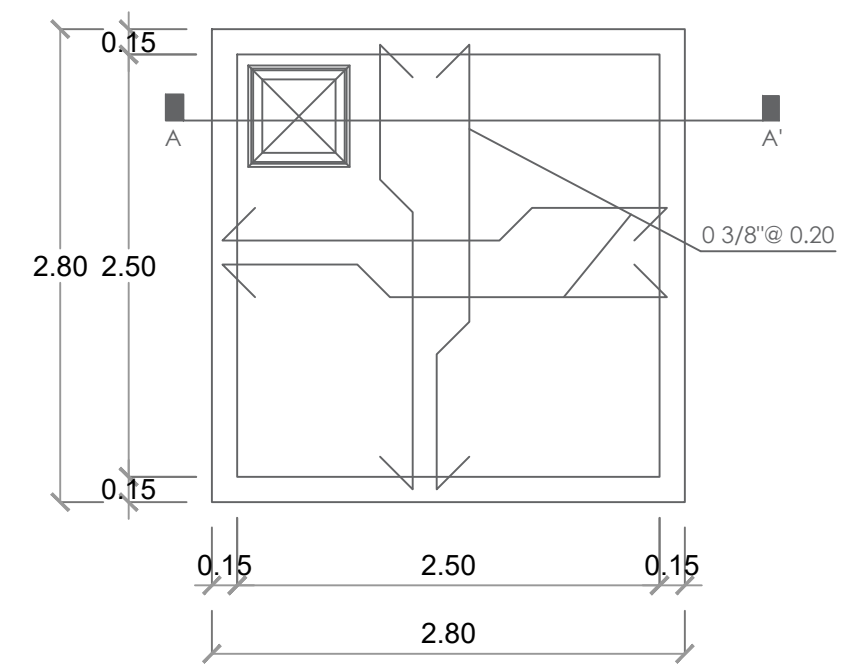
DETALLE DE ACOMETIDA



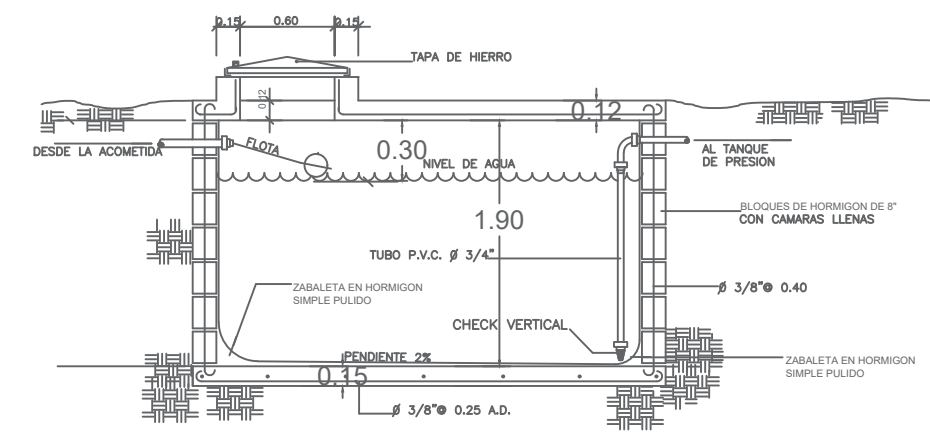
DETALLE EQUIPO DE BOMBEO



FILTRANTE



PLANTA CISTERNA



SECCION CISTERNA

COMISION PRESIDENCIAL DE APOYO AL DESARROLLO PROVINCIAL CPADP

Gobierno de la República Dominicana

Ave. Dr. Delgado, Esq. Moisés García, Gazcue, Sto. Dgo., R.D.
TEL.: (809)-364-2189 | FAX.: (809)- 688-1665
E-Mail: info@cpadp.gob.do

PROYECTO:
CONSTRUCCIÓN DEL CAMPO DE BÉISBOL LAS CLAVELLINAS
Prov. Azua
República Dominicana

EQUIPO DE TRABAJO:
DISEÑO ARQUITECTONICO
ARQ. MARIEL E. MONTILLA PEÑA
codia 00000

ENC. INGENIERIA
ING. JUNIOR MARTINEZ
codia 00000

ESTRUCTURAL
ING.
codia 00000

ELECTRICO
ING. JUAN A. PÉREZ
codia 15295

HIDRO-SANITARIO
ING.
codia 00000

SELLO DE APROBACION

FECHA _____

CONTENIDO:
PLANTA INST. SANITARIA
AGUA POTABLE

ESCALA:
1:450

JUNIO 2021

NO. PAGINA:
009

| LEYENDA | |
|------------|---|
| SIMBOLOGÍA | NOMBRE |
| | Luces de Techo |
| | Lampara flour 2x2 |
| | Lampara flour 2x4 |
| | Luces de Pared |
| | Interruptores sencillo, 15A, 120V |
| | Interruptores doble, 15A, 120V |
| | Interruptores triple, 15A, 120V |
| | Interruptores 3 Way, 15A, 120V |
| | Interruptores 4 Way, 15A, 120V |
| | Interruptores Con luz piloto, 15A, 120V |
| | Luces en Poste |
| | Toma Corriente 120V, Doble, 20A |
| | Toma Corriente 240V, Sencillo, 30A |
| | Toma Corriente 120 de UPS, Doble, 20A |
| | Teléfono |
| | Antena de Televisión |
| | Data |
| | Hacia el Panel con 2 hilos |
| | Hacia el Panel con 3 hilos |
| | Tuberia Empotrada en Losa |
| | Tuberia Empotrada en Tierra |
| | Panel de Distribución Eléctrica |
| | Panel Board |
| | Breaker |
| | Registro |
| | Medidor o contador |
| | Transformador |
| | Abanico de Techo |
| | Equipos Eléctricos |
| | Transfer Switch |
| | Módulo de Contador |
| | Enclosed Breaker |
| | Tuberia Empotrada con 3 hilos |
| | Inversor, UPS |



**COMISION PRESIDENCIAL DE APOYO
AL DESARROLLO PROVINCIAL
CPADP**



Ave. Dr. Delgado, Esq. Moisés García,
Gazcue, Sto. Dgo., R.D.
TEL.: (809)-364-2189 | FAX.: (809)- 688-1665
E-Mail: info@cpadp.gob.do

PROYECTO:
**CONSTRUCCIÓN DEL CAMPO DE
BÉISBOL LAS CLAVELLINAS**
Prov. Azua
República Dominicana

EQUIPO DE TRABAJO:
DISEÑO ARQUITECTONICO
ARQ. MARIEL E. MONTILLA PEÑA
codia 00000

ENC. INGENIERIA
ING. JUNIOR MARTINEZ
codia 00000

ESTRUCTURAL
ING.
codia 00000

ELECTRICO
ING. JUAN A. PÉREZ
codia 15295

HIDRO-SANITARIO
ING.
codia 00000

SELLO DE APROBACION

FECHA _____

CONTENIDO:
**PLANTA INSTALACIONES
ELECTRICAS - ILUMINACIÓN**

ESCALA:
1:450

JUNIO 2021

NO. PAGINA:

011



PROYECTO:
**CONSTRUCCIÓN DEL CAMPO DE
BÉISBOL LAS CLAVELLINAS**
Prov. Azua
República Dominicana

EQUIPO DE TRABAJO:
DISEÑO ARQUITECTONICO
ARQ. MARIEL E. MONTILLA PEÑA
codia 00000

ENC. INGENIERIA
ING. JUNIOR MARTINEZ
codia 00000

ESTRUCTURAL
ING.
codia 00000

ELECTRICO
ING. JUAN A. PÉREZ
codia 15295

HIDRO-SANITARIO
ING.
codia 00000

SELLO DE APROBACION

FECHA

CONTENIDO:
**PLANTA DE DETALLES
INSTALACIONES
ELECTRICAS - ILUMINACIÓN**

ESCALA:
1:450

JUNIO 2021

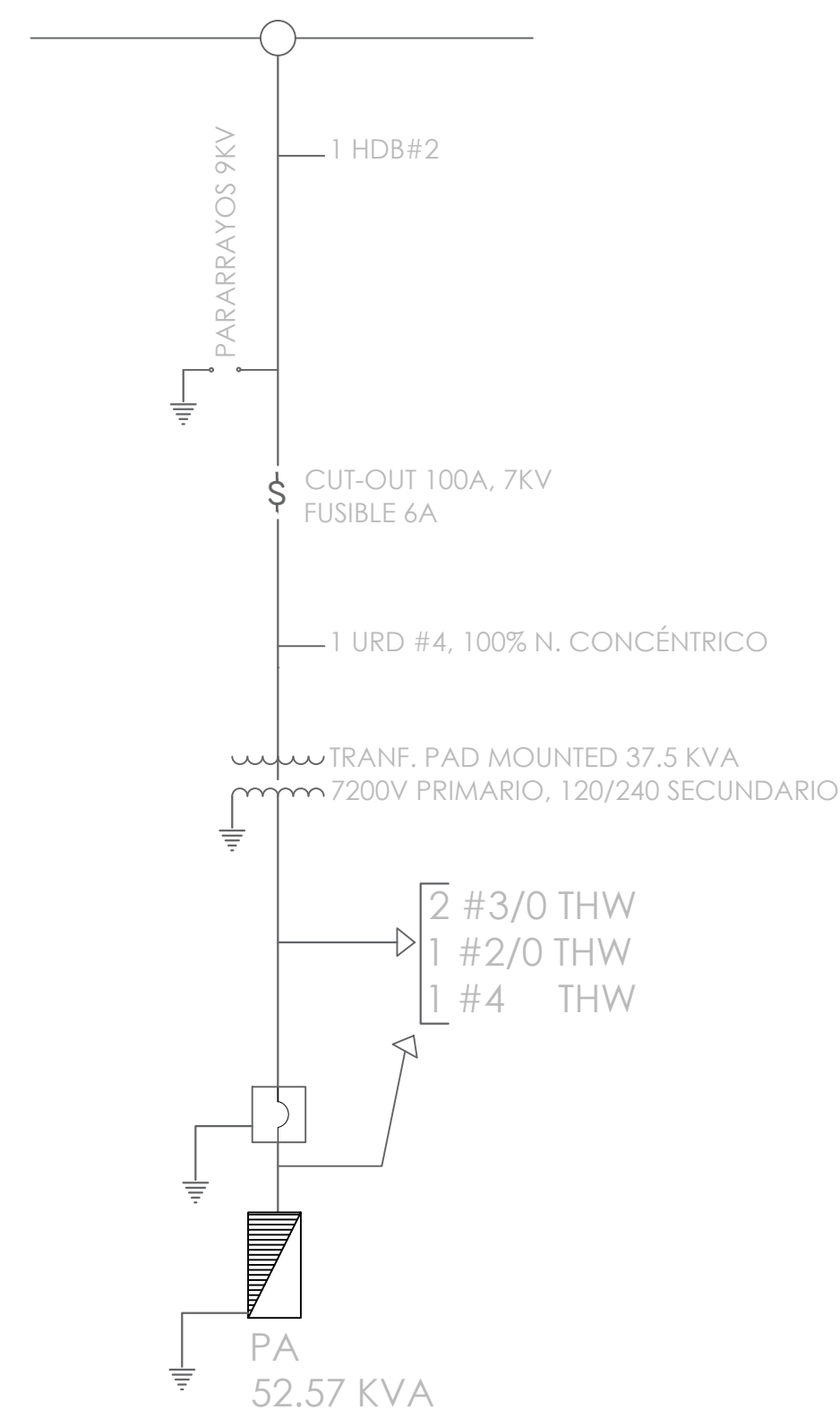
NO. PAGINA:

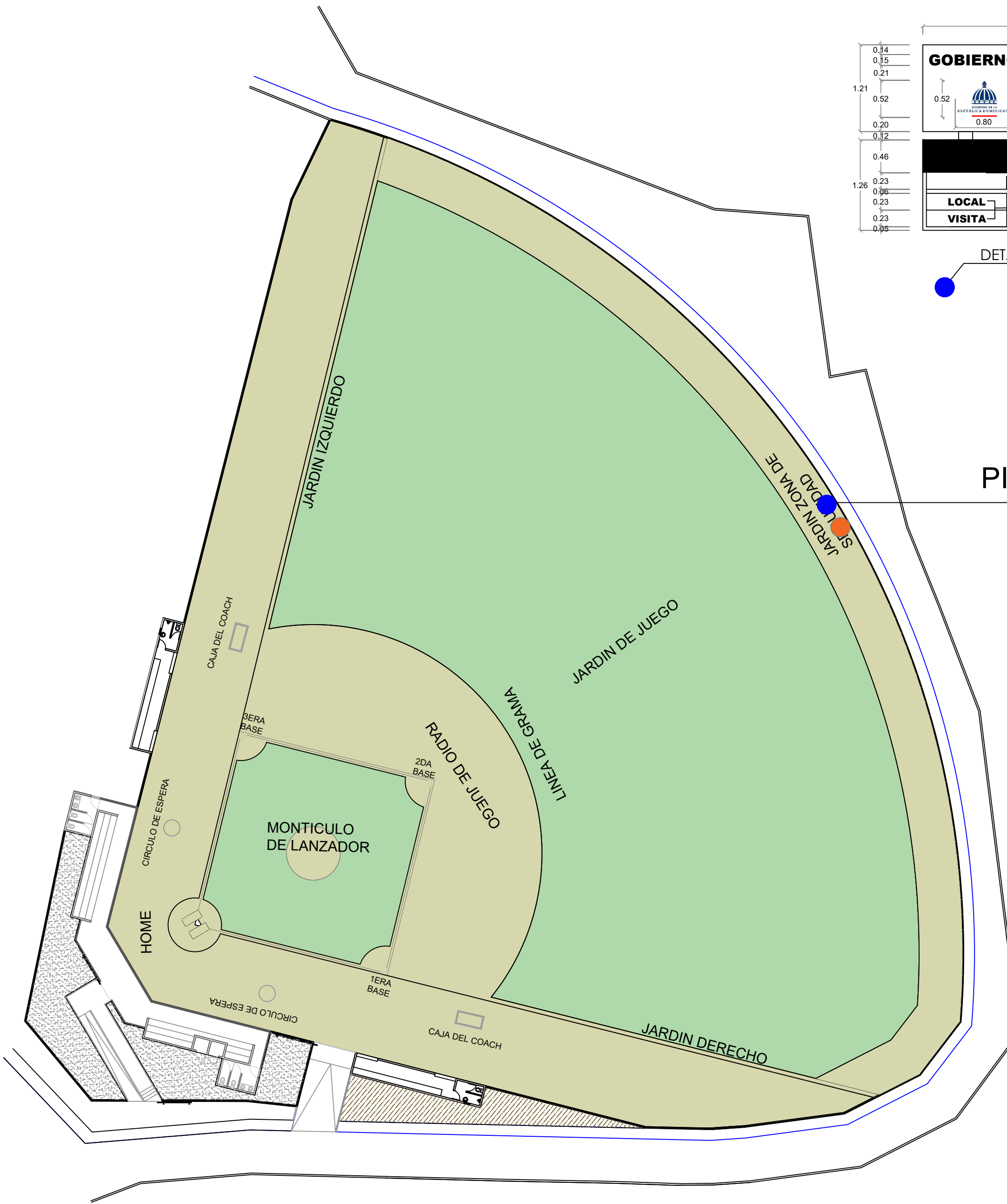
012

| PANEL: <u>PA</u> | | 4 CONDUCTORES | | | | ESPACIOS: <u>32</u> | | | | | | | |
|--------------------------------|---------------------|-----------------------|-----|------------------------|-----|-----------------------------|---|-----|-----|-----|-------|---------------------|------|
| LUGAR: <u>CUARTO ELÉCTRICO</u> | | SIMILAR: <u>GE</u> | | CAT: <u>THQL 24420</u> | | TENSIÓN: <u>120/240</u> VAC | | | | | | | |
| FASE: <u>2</u> | | INTERRUPTOR PRINCIPAL | | BREAKERS | | BARRAS: _____ AMP | | | | | | | |
| | | _____ AMP THQAL TIPO | | TIPO: <u>THQP</u> | | | | | | | | | |
| KVA | DESCRIPCIÓN | DUCT. | CAL | BKR | NO. | A | B | NO. | BKR | CAL | DUCT. | DESCRIPCIÓN | KVA |
| 0.30 | LUCES BAÑOS CE | 1/2 | 12 | 20 | 1 | — | — | 2 | 20 | 12 | 1/2 | LUCES GRADERIA | 0.60 |
| 3.0 | LUCES EN TORRE 1 | 3/4 | 8 | 40 | 3 | — | — | 4 | 40 | 8 | 3/4 | LUCES EN TORRE 2 | 3.0 |
| 3.0 | LUCES EN TORRE 1 | 3/4 | 8 | 40 | 5 | — | — | 6 | 40 | 8 | 3/4 | LUCES EN TORRE 2 | 3.0 |
| 3.0 | LUCES EN TORRE 3 | 3/4 | 8 | 40 | 7 | — | — | 8 | 40 | 8 | 3/4 | LUCES EN TORRE 4 | 3.0 |
| 3.0 | LUCES EN TORRE 3 | 3/4 | 8 | 40 | 9 | — | — | 10 | 40 | 8 | 3/4 | LUCES EN TORRE 4 | 3.0 |
| 3.0 | LUCES EN TORRE 8 | 3/4 | 8 | 40 | 11 | — | — | 12 | 40 | 8 | 3/4 | LUCES EN TORRE 7 | 3.0 |
| 3.0 | LUCES EN TORRE 8 | 3/4 | 8 | 40 | 13 | — | — | 14 | 40 | 8 | 3/4 | LUCES EN TORRE 7 | 3.0 |
| 3.0 | LUCES EN TORRE 6 | 3/4 | 8 | 40 | 15 | — | — | 16 | 40 | 8 | 3/4 | LUCES EN TORRE 5 | 3.0 |
| 3.0 | LUCES EN TORRE 6 | 3/4 | 8 | 40 | 17 | — | — | 18 | 40 | 8 | 3/4 | LUCES EN TORRE 5 | 3.0 |
| 0.40 | LUCES DE PARED | 1/2 | 12 | 20 | 19 | — | — | 20 | 20 | 12 | 1/2 | T. CORR. 120V CE | 0.33 |
| 1.0 | T. CORR. 240V BOMBA | 3/4 | 12 | 20 | 21 | — | — | 22 | 20 | 12 | 1/2 | T. CORR. 120V GRAD. | 0.54 |
| 1.0 | T. CORR. 240V BOMBA | 3/4 | 12 | 20 | 23 | — | — | 24 | 20 | 12 | 1/2 | LUCES BAÑOS GRAD. | 0.15 |
| | | | | | 25 | | | 26 | | | | | |
| | | | | | 27 | | | 28 | | | | | |
| | | | | | 29 | | | 30 | | | | | |
| | | | | | 31 | | | 32 | | | | | |

| | | |
|-----------------------------------|--|---------------------------------------|
| CARGA CONECTADA: <u>52.57</u> KVA | DEMANDA MAXIMA: <u>-</u> KVA | ALIMENTADOR: |
| ILUMINACIÓN: <u>50.24</u> KVA | CARGA DE DISEÑO: <u>42.06</u> KVA | <u>2</u> THW CAL. NO. <u>3/0</u> |
| TOMACORRIENTE: <u>2.33</u> KVA | CORRIENTE DE DISEÑO: <u>175.23</u> AMP | <u>1</u> THW CAL. NO. <u>2/0</u> |
| OTROS: <u>-</u> KVA | FACTOR DE DEMANDA: <u>80</u> % | <u>1</u> THW CAL. NO. <u>4</u> |
| FASE A: <u>26.44</u> KVA | CARGA RESERVA: _____ KVA | DUCTO DIAM. <u>2</u> TIPO: <u>PVC</u> |
| FASE B: <u>26.13</u> KVA | NEUTRO: <u>122.61</u> | |

DIAGRAMA UNIFILAR





DETALLE DE PIZARRA EN TOLA

PIZARRA DE TOLA

COMISION PRESIDENCIAL DE APOYO
AL DESARROLLO PROVINCIAL
CPADP



Ave. Dr. Delgado, Esq. Moisés García,
Gazcue, Sto. Dgo., R.D.
TEL.: (809)-364-2189 | FAX.: (809)- 688-1665
E-Mail: info@cpadp.gob.do

PROYECTO:
**CONSTRUCCIÓN DEL CAMPO DE
BÉISBOL LAS CLAVELLINAS**
Prov. Azua
República Dominicana

EQUIPO DE TRABAJO:
DISEÑO ARQUITECTONICO
ARQ. MARIEL E. MONTILLA PEÑA
codia 00000

ENC. INGENIERIA
ING. JUNIOR MARTINEZ
codia 00000

ESTRUCTURAL
ING.
codia 00000

ELECTRICO
ING. JUAN A. PÉREZ
codia 15295

HIDRO-SANITARIO
ING.
codia 00000

SELLO DE APROBACION

FECHA _____

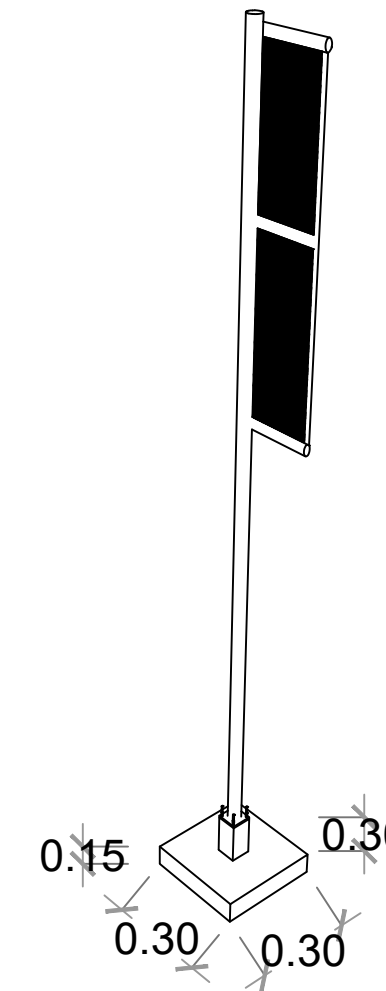
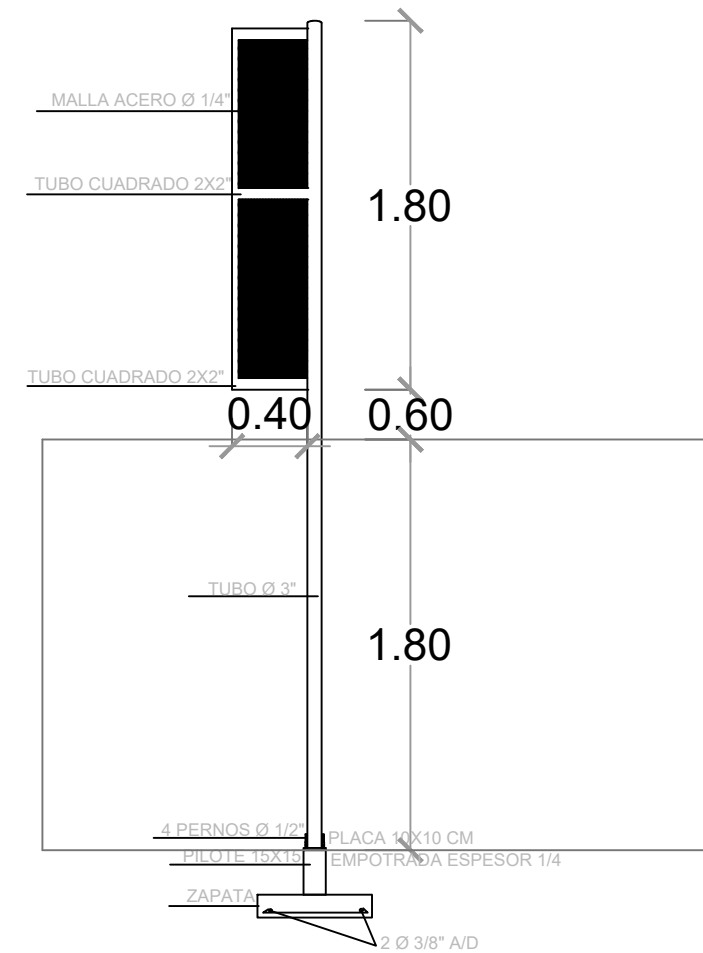
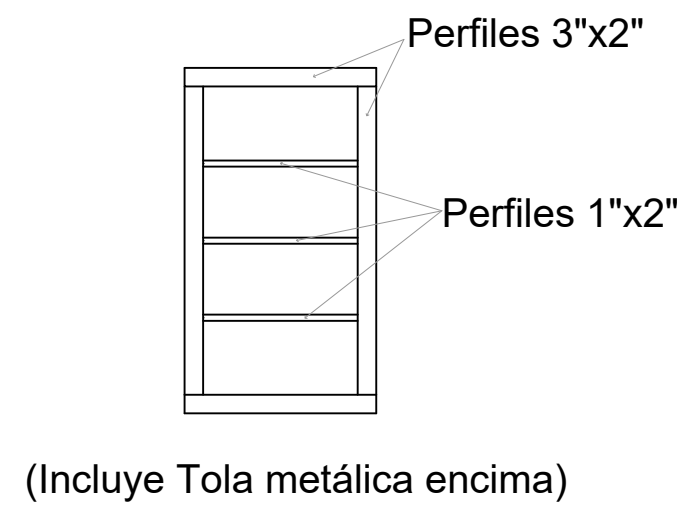
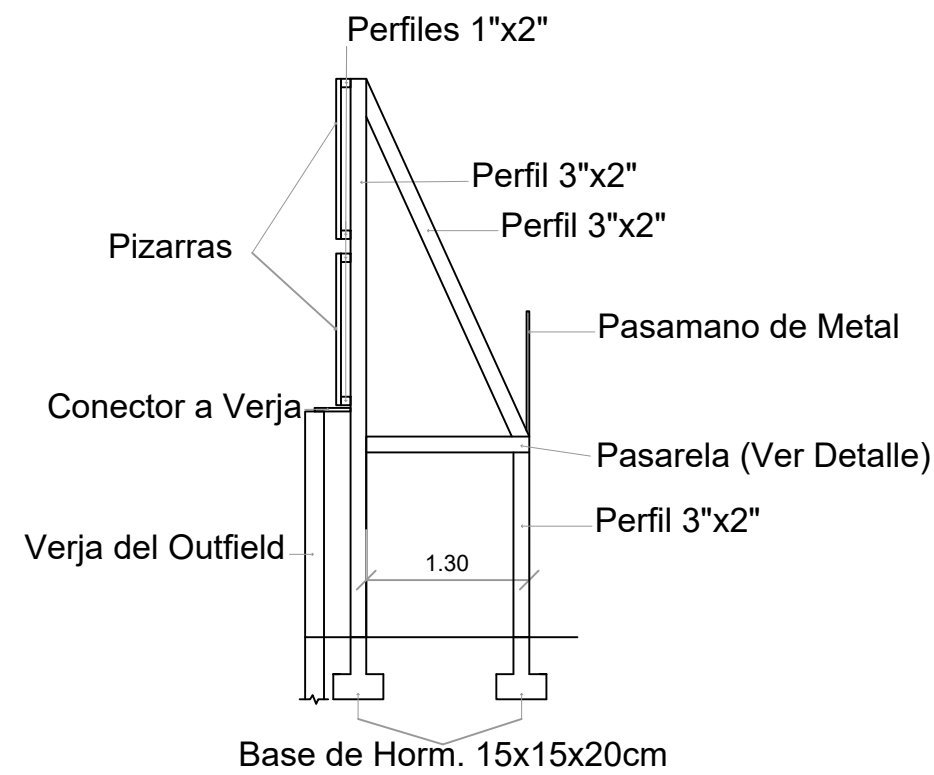
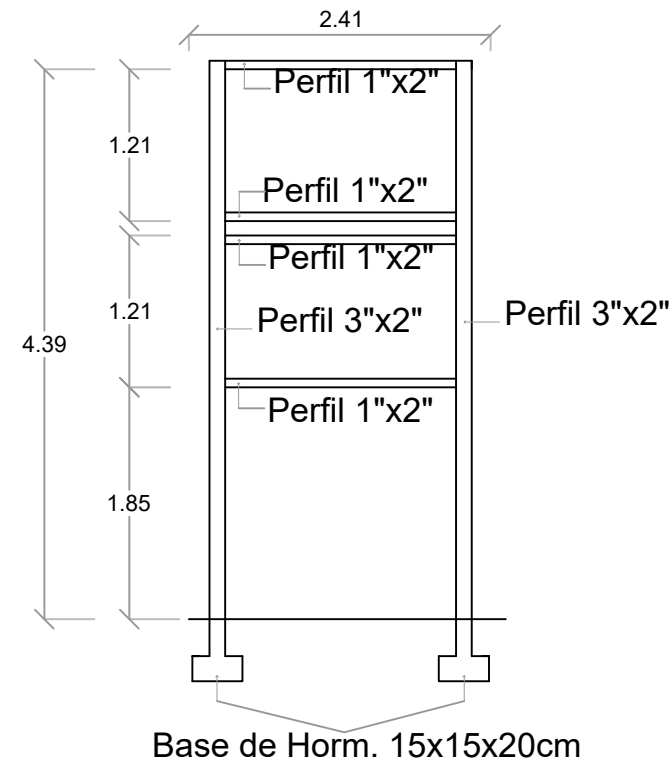
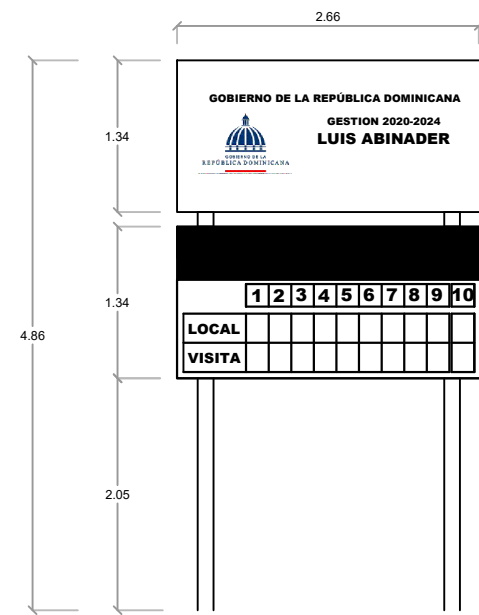
CONTENIDO:
**PLANTA DE LOGOS Y
PIZARRA**

ESCALA:
1:450

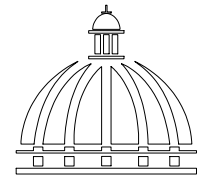
JUNIO 2021

NO. PAGINA:

013



COMISION PRESIDENCIAL DE APOYO
AL DESARROLLO PROVINCIAL
CPADP



GOBIERNO DE LA
REPÚBLICA DOMINICANA

Ave. Dr. Delgado, Esq. Moisés García,
Gazcue, Sta. Dgo., R.D.
TEL.: (809)-364-2189 | FAX.: (809)- 688-1665
E-Mail: info@cpadp.gob.do

PROYECTO:
**CONSTRUCCIÓN DEL CAMPO DE
BÉISBOL LAS CLAVELLINAS**

Prov. Azua
República Dominicana

EQUIPO DE TRABAJO:

DISEÑO ARQUITECTONICO
ARQ. MARIEL E. MONTILLA
codia 00000

ENC. INGENIERIA
ING. JUNIOR MARTINEZ
codia 00000

ESTRUCTURAL
ING.
codia 00000

ELECTRICO
ING. JUAN A. PÉREZ
codia 15295

HIDRO-SANITARIO
ING.
codia 00000

SELLO DE APROBACION

FECHA _____

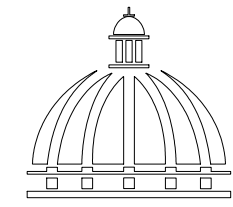
CONTENIDO:
**DETALLES DE PIZARRA Y
POSTE DE FOUL**

ESCALA:
1:50

JUNIO 2021

NO. PAGINA:

014



PROYECTO:
**CONSTRUCCIÓN DEL CAMPO DE
BÉISBOL, LAS CLAVELLINAS**
Prov. Azua
República Dominicana

EQUIPO DE TRABAJO:

DISEÑO ARQUITECTÓNICO
MARIEL E. MONTILLA PEÑA
codia 00000

ENC. INGENIERÍA
ING. JUNIOR MARTINEZ
codia 00000

ESTRUCTURAL
ING. _____
codia 00000

ELÉCTRICO
ING. JUAN A. PEREZ
codia 15295

HIDRO-SANITARIO
ING. _____
codia 00000

SELLO DE APROBACIÓN:

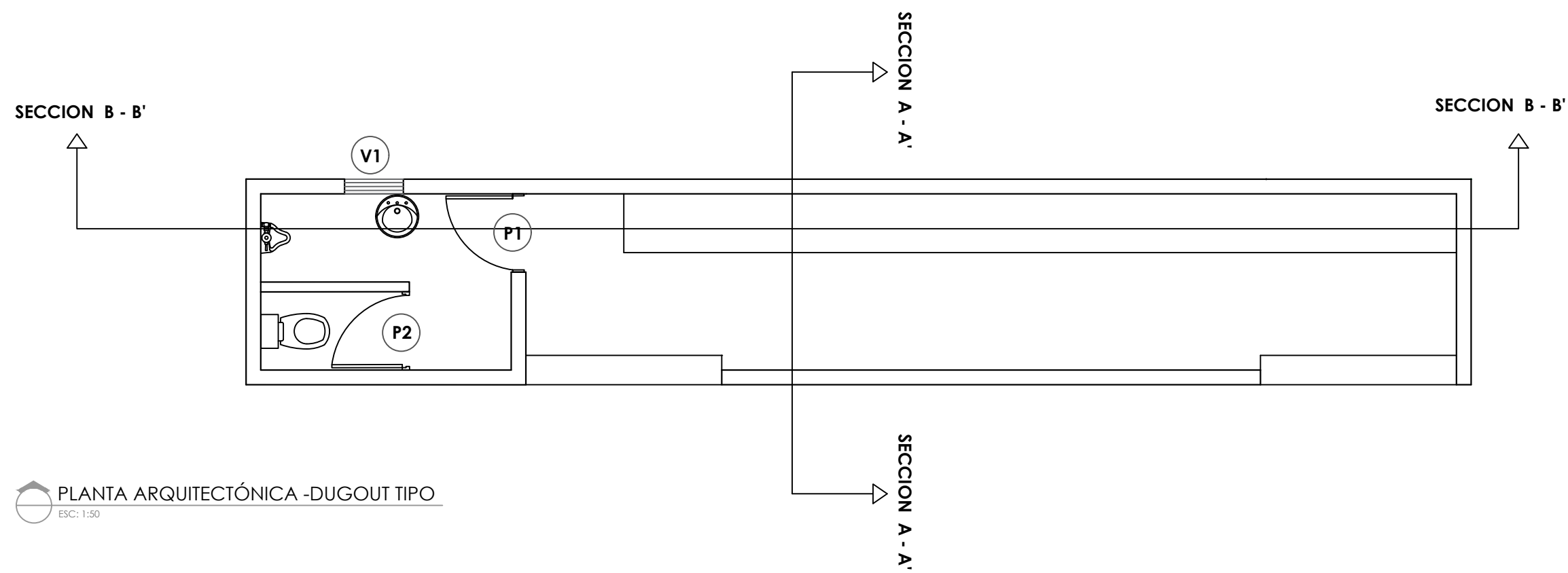
FECHA: _____

CONTENIDO:
DETALLE DE DOUGOUTS

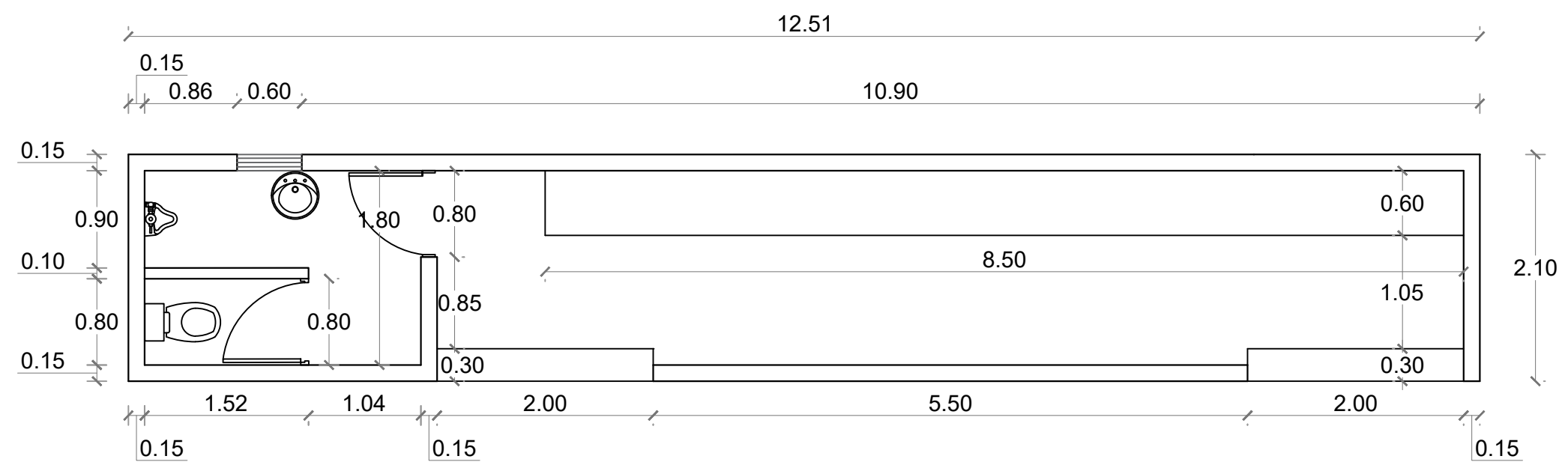
ESCALA:
1:50

JUNIO 2021

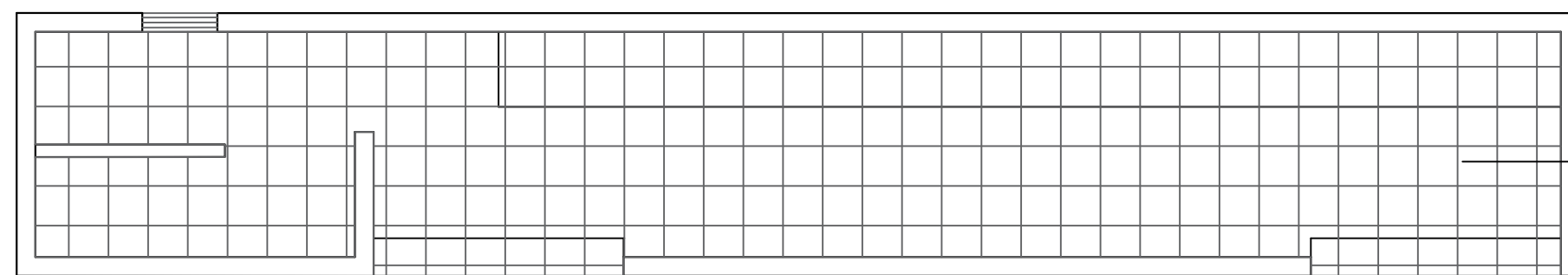
NO. PÁGINA:
015



PLANTA ARQUITECTÓNICA -DUGOUT TIPO
ESC: 1:50

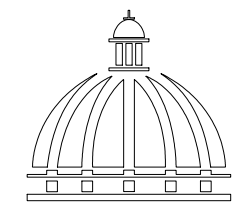


PLANTA DIMENSIONADA -DUGOUT TIPO
ESC: 1:50



PISO CERÁMICA BLANCA 45 X 45
22.69 Mts²
REVESTIMIENTO EN PARED
CERÁMICA BLANCA 30 X 60
ALTURA = 1.80 M

PLANTA DE PISO -DUGOUT TIPO
ESC: 1:50



PROYECTO:

**CONSTRUCCIÓN DEL CAMPO DE
BÉISBOL, LAS CLAVELLINAS**

Prov. Azua
República Dominicana

EQUIPO DE TRABAJO:

DISEÑO ARQUITECTÓNICO
MARIEL E. MONTILLA PEÑA
codia 00000

ENC. INGENIERÍA
ING. JUNIOR MARTINEZ
codia 00000

ESTRUCTURAL
ING.
codia 00000

ELÉCTRICO
ING. JUAN A. PEREZ
codia 15295

HIDRO-SANITARIO
ING.
codia 00000

SELLO DE APROBACIÓN:

FECHA: _____

CONTENIDO:

DETALLE DE DOUGOUTS
SECCIONES

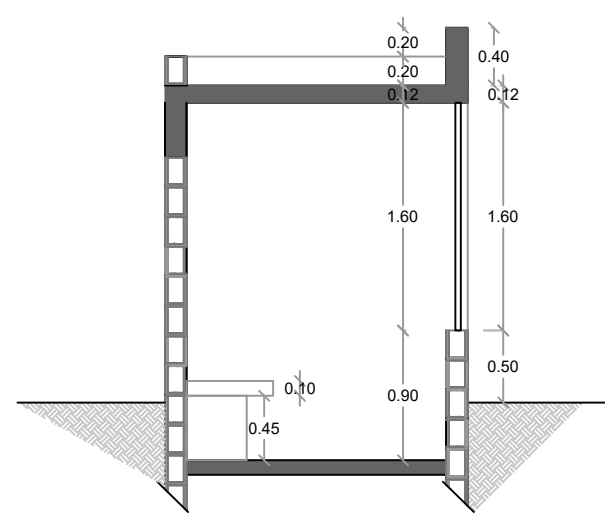
ESCALA:

1:50

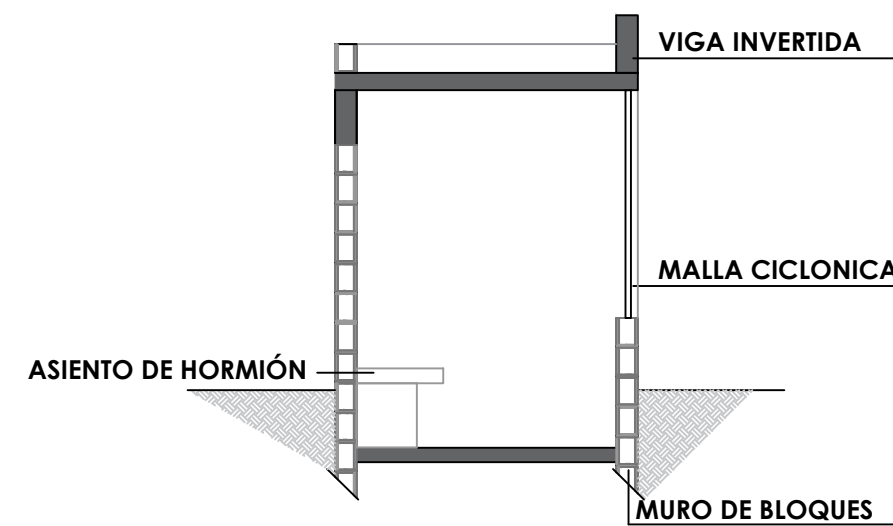
JUNIO 2021

NO. PÁGINA:

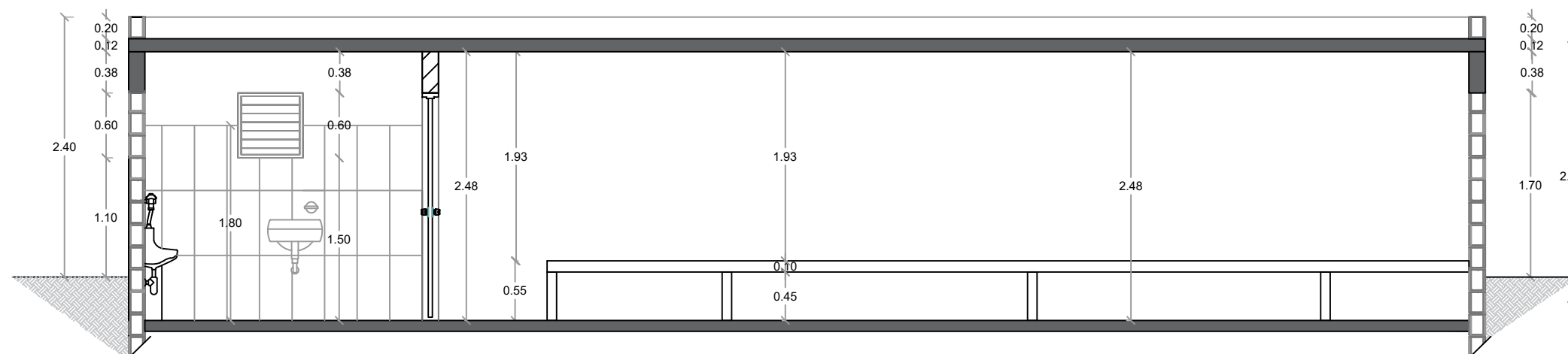
016



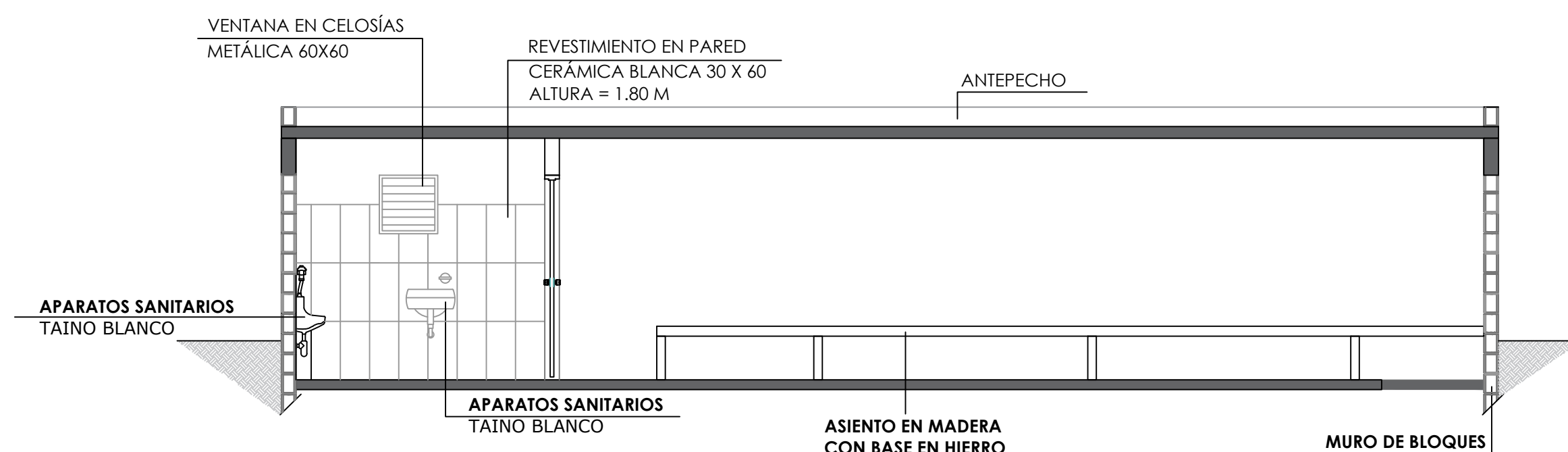
1
00 SECCIÓN A-A' - DIMENSIONADA
ESC. 1:50



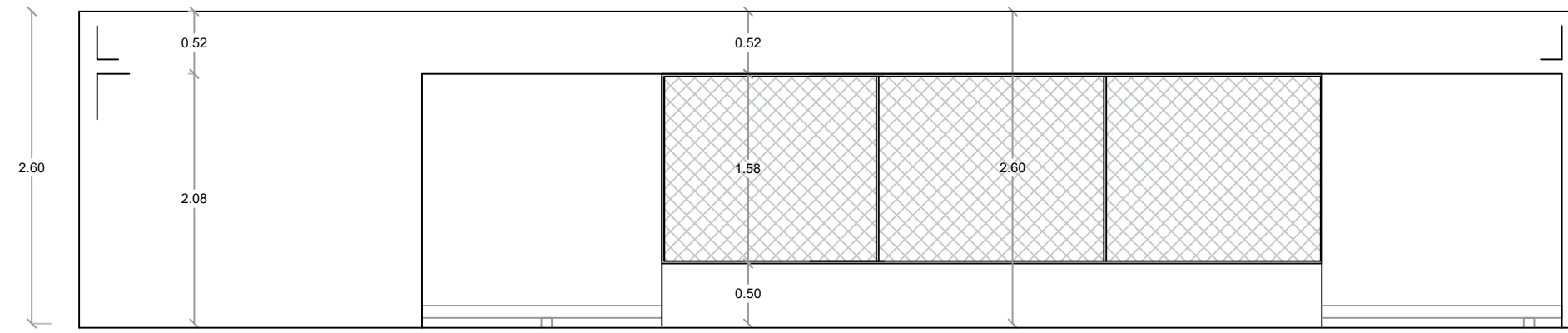
1
00 SECCIÓN A-A' - DETALLE
ESC. 1:50



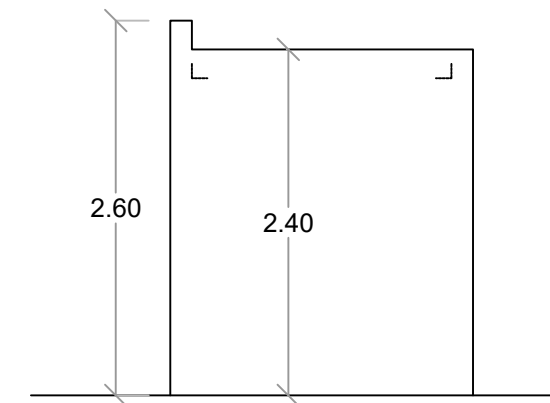
1
00 SECCIÓN B-B' - DIMENSIONADA
ESC. 1:50



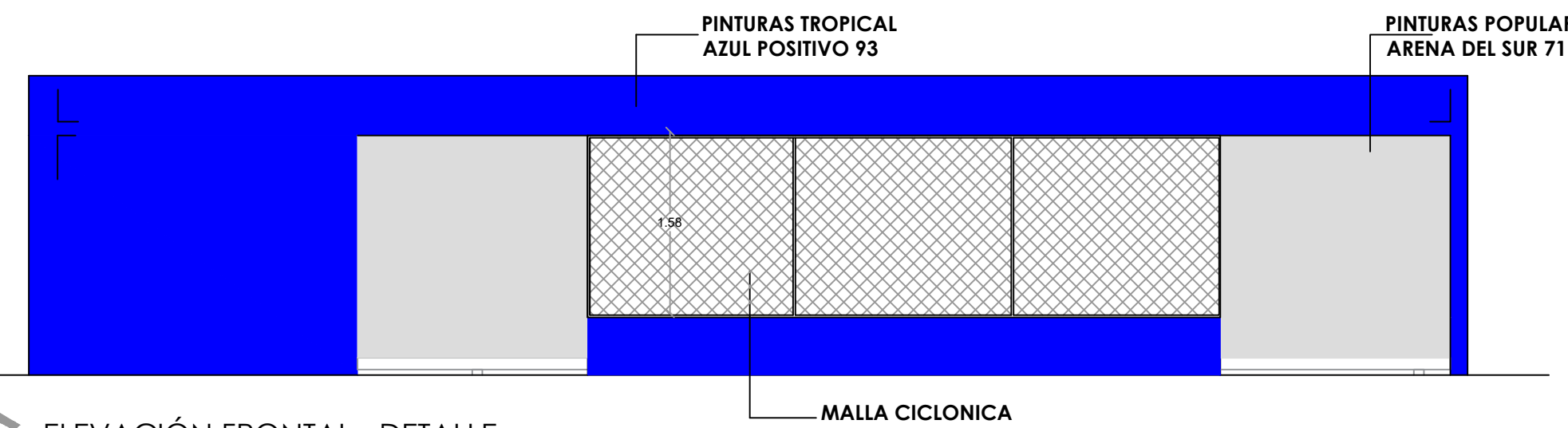
1
00 SECCIÓN B-B' - DETALLE
ESC. 1:50



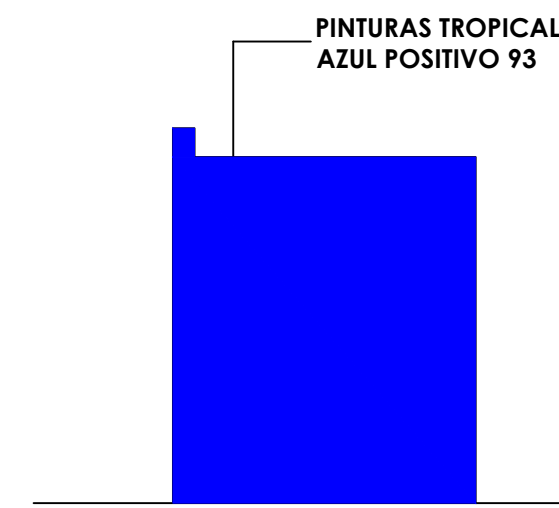
ELEVACIÓN FRONTAL - DIMENSIONADA
ESC. 1:50



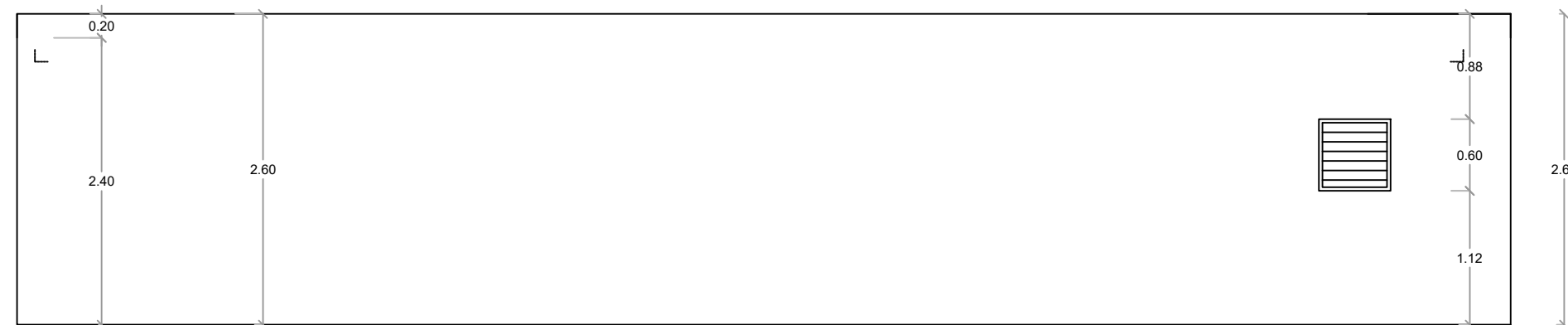
ELEVACIÓN LAT. DERECHO - DETALLE
ESC. 1:50



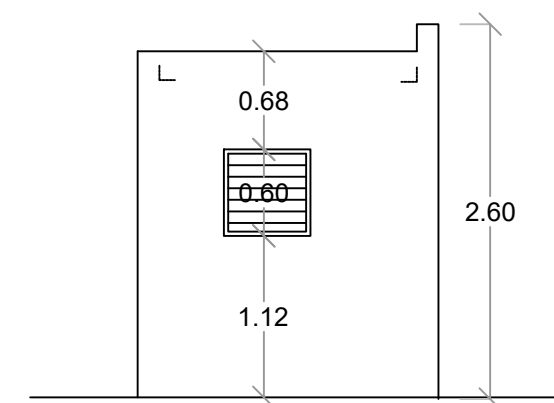
ELEVACIÓN FRONTAL - DETALLE
ESC. 1:50



ELEVACIÓN LAT. DERECHO - DETALLE
ESC. 1:50



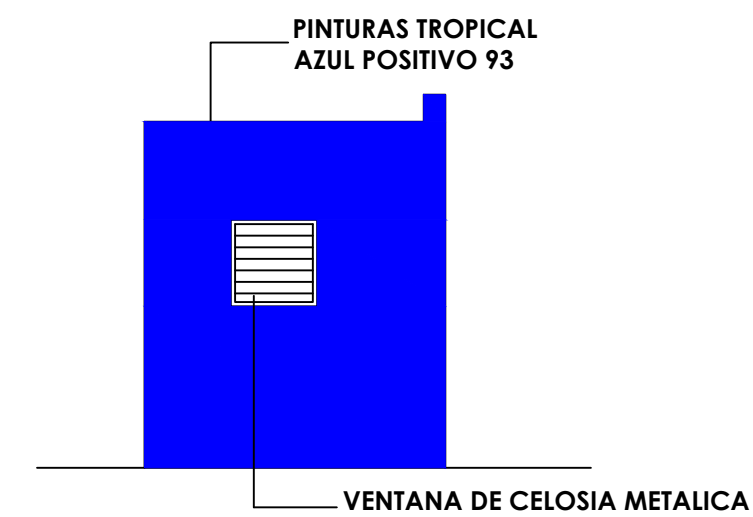
ELEVACIÓN POSTERIOR - DETALLE
ESC. 1:50



ELEVACIÓN LAT. IZQUIERDO - DETALLE
ESC. 1:50

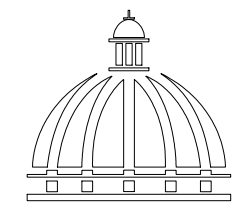


ELEVACIÓN POSTERIOR - DETALLE
ESC. 1:50



ELEVACIÓN LAT. IZQUIERDO - DETALLE
ESC. 1:50

COMISIÓN PRESIDENCIAL DE APOYO
AL DESARROLLO PROVINCIAL
CPADP



GOBIERNO DE LA
REPÚBLICA DOMINICANA

Ave. Dr. Delgado, Esq. Moises García,
Gazcue, Sto. Dgo., R.D.
TEL.: (809)-364-2189 | FAX.: (809)- 688-1665
E-Mail: info@cpadp.gob.do

PROYECTO:
**CONSTRUCCIÓN DEL CAMPO DE
BÉISBOL, LAS CLAVELLINAS**
Prov. Azua
República Dominicana

EQUIPO DE TRABAJO:
DISEÑO ARQUITECTÓNICO
MARIEL E. MONTILLA PEÑA
codia 00000

ENC. INGENIERÍA
ING. JUNIOR MARTINEZ
codia 00000

ESTRUCTURAL
ING. _____
codia 00000

ELÉCTRICO
ING. JUAN A. PEREZ
codia 15295

HIDRO-SANITARIO
ING. _____
codia 00000

SELLO DE APROBACIÓN:

FECHA: _____

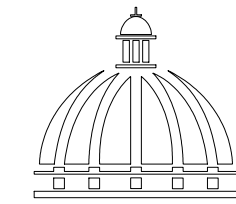
CONTENIDO:
ELEVACIONES DOUGOUTS

ESCALA:
1:50

JUNIO 2021

NO. PÁGINA:

017



PROYECTO:
**CONSTRUCCIÓN DEL CAMPO DE
BÉISBOL, LAS CLAVELLINAS**
Prov. Azua
República Dominicana

EQUIPO DE TRABAJO:
DISEÑO ARQUITECTÓNICO
MARIEL E. MONTILLA PEÑA
codia 00000
ENC. INGENIERÍA
ING. JUNIOR MARTINEZ
codia 00000
ESTRUCTURAL
ING. _____
codia 00000
ELÉCTRICO
ING. JUAN A. PEREZ
codia 15295
HIDRO-SANITARIO
ING. _____
codia 00000

SELLO DE APROBACIÓN:

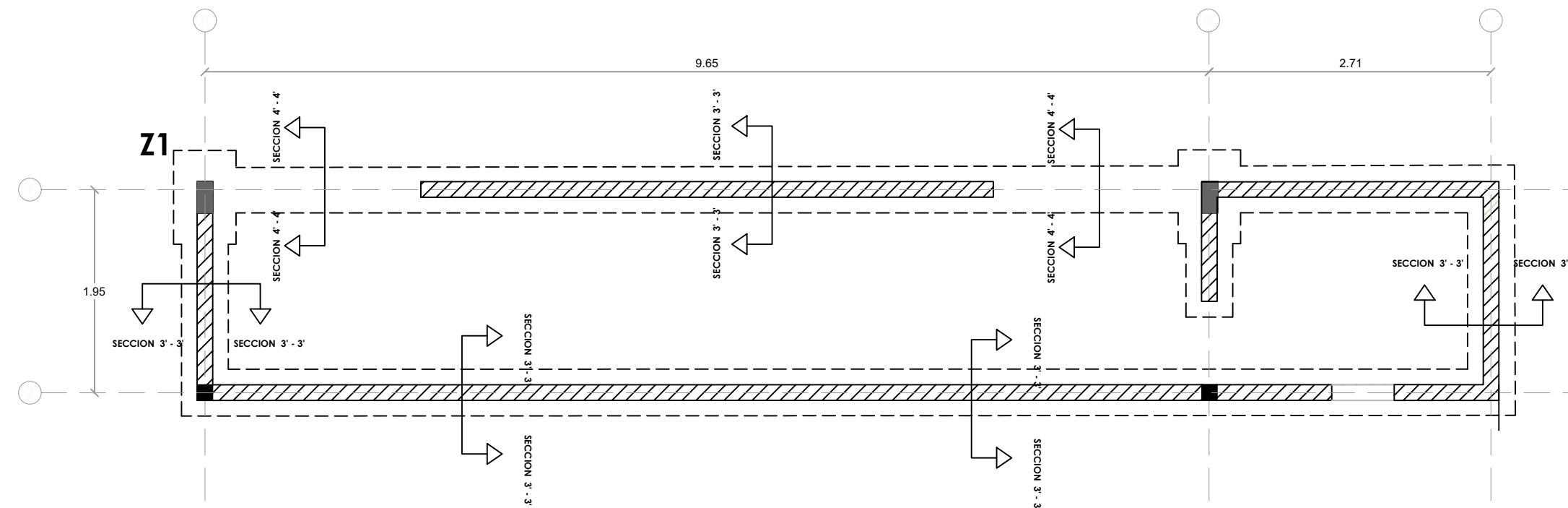
FECHA: _____

CONTENIDO:
PLANTA ESTRUCTURAL DE
CIMENTOS - DOUGOUT TIPO

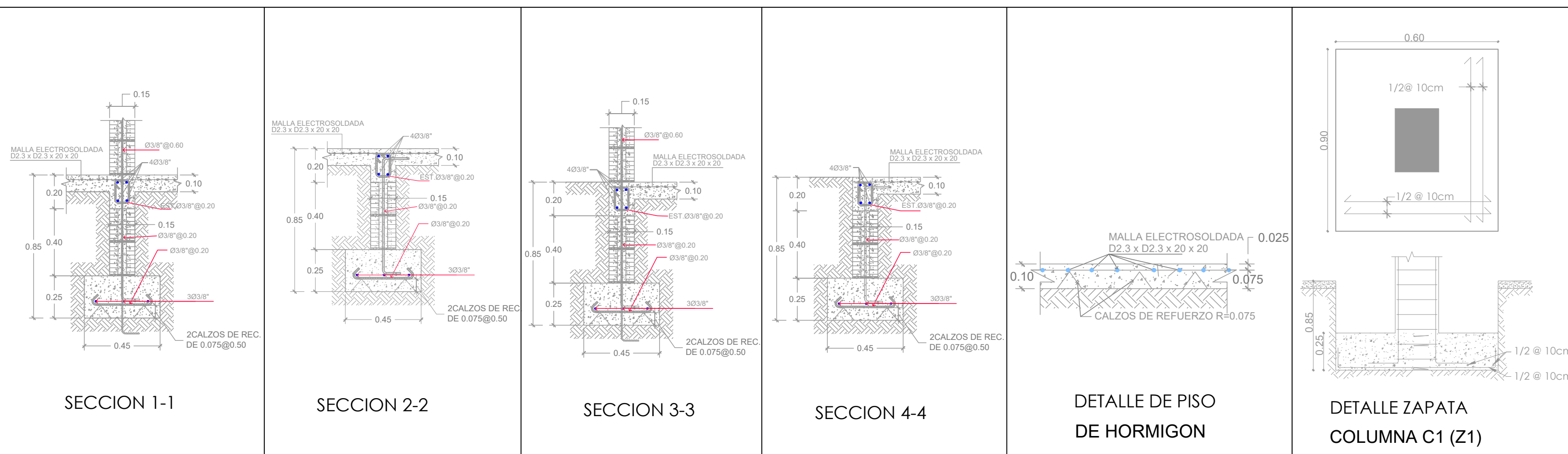
ESCALA:
1:50

JUNIO 2021

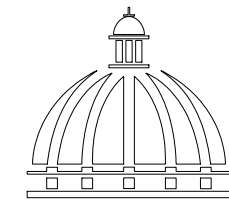
NO. PÁGINA:
018



PLANTA ESTRUCTURAL DE CIMENTOS - DUGOUT
ESC. 1:100



PLANTA ESTRUCTURAL DE CIMENTOS - DOUGOUT TIPO
ESC. 1:50



PROYECTO:
**CONSTRUCCIÓN DEL CAMPO DE
BÉISBOL, LAS CLAVELLINAS**
Prov. Azua
República Dominicana

EQUIPO DE TRABAJO:
DISEÑO ARQUITECTÓNICO
MARIEL E. MONTILLA PEÑA
codia 00000

ENC. INGENIERÍA
ING. JUNIOR MARTINEZ
codia 00000

ESTRUCTURAL
ING. _____
codia 00000

ELÉCTRICO
ING. JUAN A. PEREZ
codia 15295

HIDRO-SANITARIO
ING. _____
codia 00000

SELLO DE APROBACIÓN:

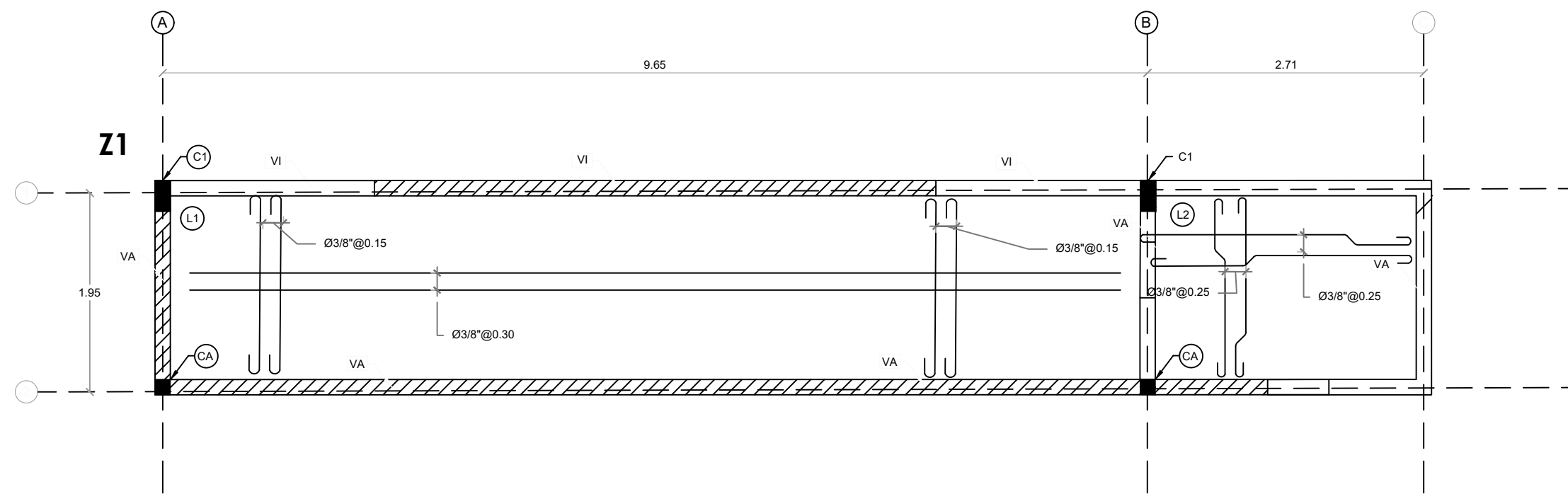
FECHA: _____

CONTENIDO:
PLANTA ESTRUCTURAL DE TECHOS

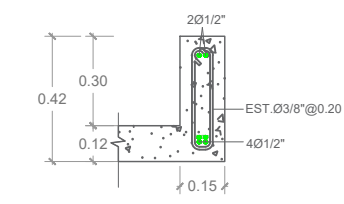
ESCALA:
1:50

JUNIO 2021

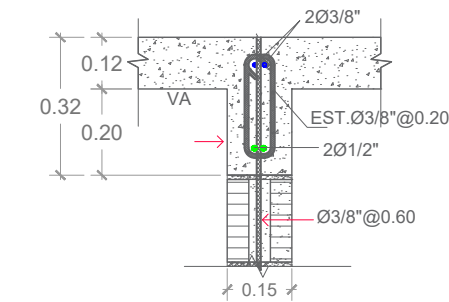
NO. PÁGINA:
019



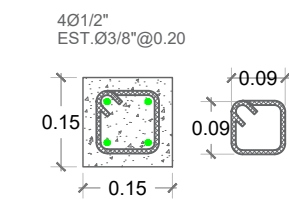
PLANTA ESTRUCTURAL DE TECHO - DOUGOUT
ESC. 1:50



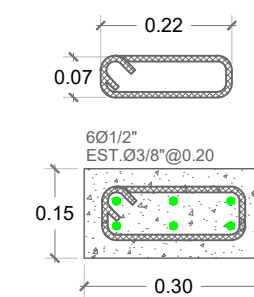
SECCION 1-1



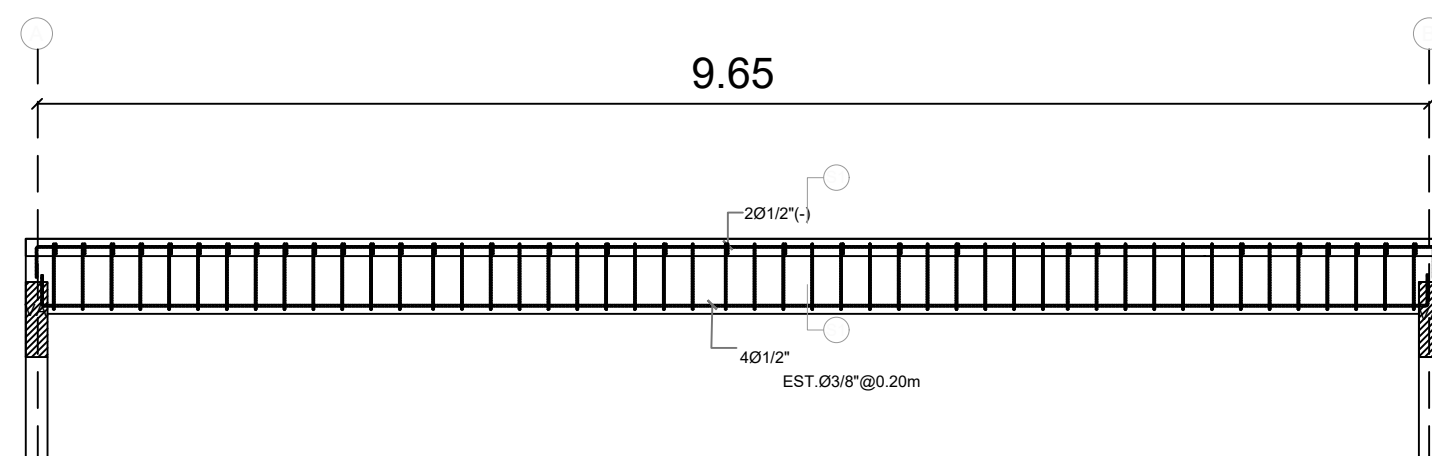
VIGA DE AMARRE (VA)



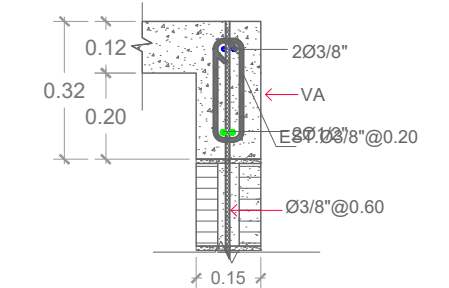
COLUMNA CA



COLUMNA C1

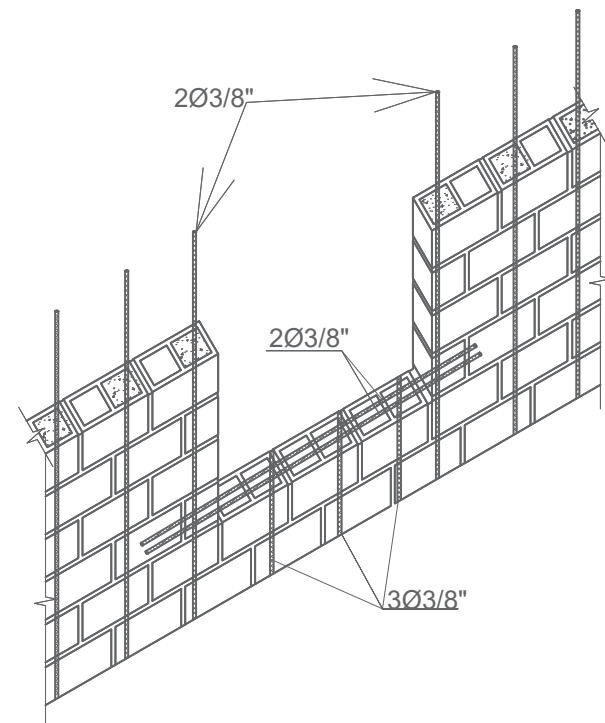


SECCIÓN LONGITUDINAL VIGA 1
ESC. 1:50



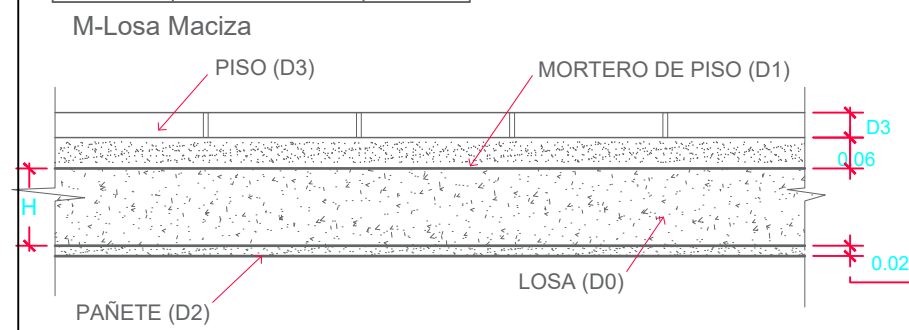
VIGA DE AMARRE (VA)

DETALLES EXTRUCTURALES
ESC. N/E



DETALLE REFUERZO ABERTURA VENTANA

| LOSA | ESPESOR (m) | TIPO |
|-------|-------------|------|
| L1@L5 | 0.12 | M |



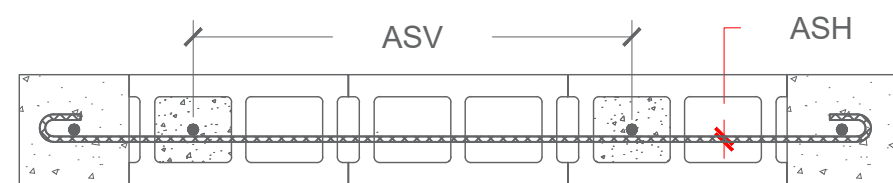
DETALLE DE LOSAS

NOTA DE REFUERZOS

1-TODO ACERO LONGITUDINAL CORRESPONDE A Ø3/8". TODO ESPACIAMIENTO COLOCADO EN ACERO LONGITUDINAL CORRESPONDE 0.25, A MENOS QUE SE INDIQUE LO CONTRARIO.

2-TODO ACERO ADICIONAL CORRESPONDE A Ø3/8". TODO ESPACIAMIENTO COLOCADO EN ACERO ADICIONAL CORRESPONDE 0.50, A MENOS QUE SE INDIQUE LO CONTRARIO.

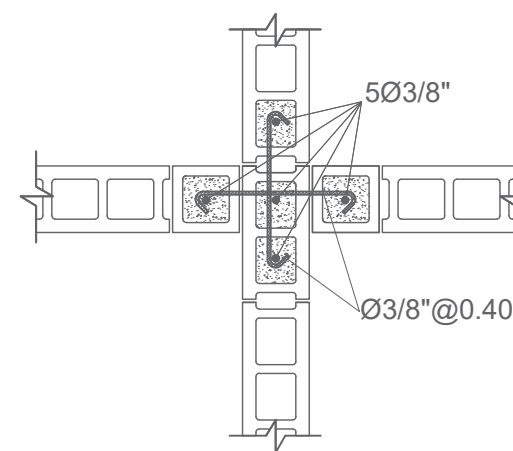
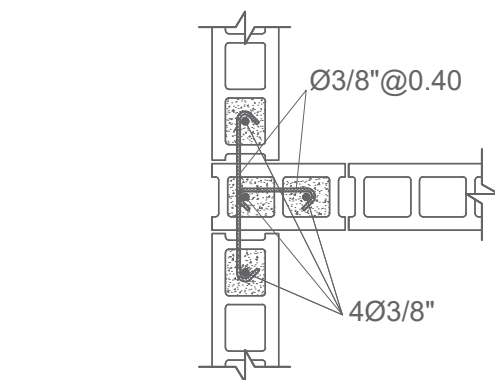
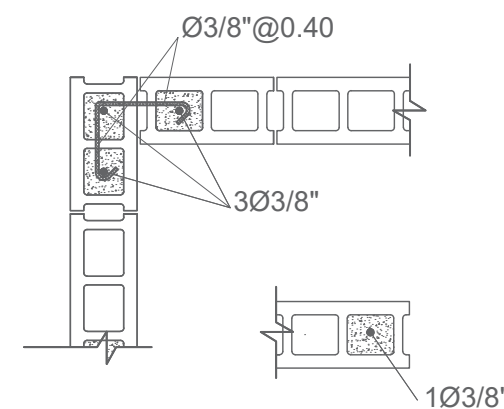
3-EL ACERO DE REFUERZO A SER COLOCADO PRIMERO SERA AQUEL CON MENOR ESPACIAMIENTO.



| | ASV(ACERO VERTICAL) | ASH(ACERO HORIZONTAL) | e |
|----|----------------------|------------------------|------|
| M1 | Ø3/8"@0.60 | Ø3/8"@0.60 | 0.15 |

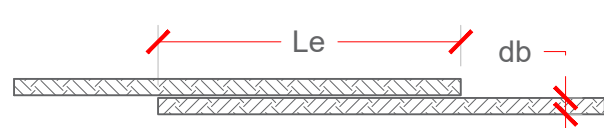
NOTA:
TODOS LOS MUROS CORRESPONDEN A M1,
SALVO INDICACION CONTRARIA.

DETALLE REFUERZO MAMPOSTERIA



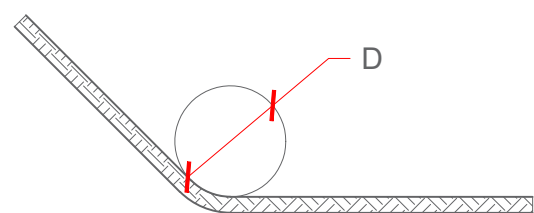
DETALLE INTERSECCIONES DE MURO

LONGITUD DE SOLAPE



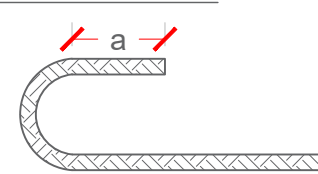
| Ø F'c | LONG. DE SOLAPE [LS] (CM) | | | |
|-------|---------------------------|-----|-----|-----|
| | 210 | 240 | 280 | 350 |
| 3/8" | 55 | 50 | 50 | 40 |
| 1/2" | 75 | 70 | 65 | 60 |
| 3/4" | 110 | 105 | 95 | 85 |
| 1" | 185 | 175 | 160 | 145 |

DIAMETRO MINIMO DE DOBLADO



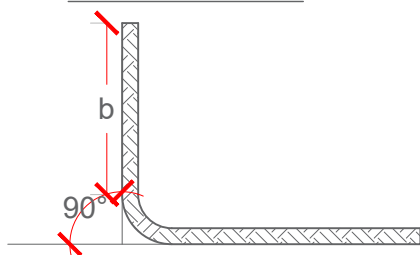
| db | D[cm] |
|------|-------|
| 3/8" | 4 |
| 1/2" | 5 |
| 3/4" | 11.50 |
| 1" | 15.25 |

GANCHO DE 180°

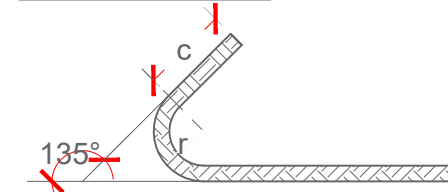


| db | a[cm] | b[cm] | c[cm] | r[cm] |
|------|-------|-------|-------|-------|
| 3/8" | 6.50 | 12.00 | 7.00 | 6.00 |
| 1/2" | 6.50 | 15.00 | 7.50 | 8.00 |
| 3/4" | 8.00 | 25.00 | 12.00 | 12.00 |
| 1" | 11.00 | 30.00 | 15.00 | 16.00 |

GANCHO DE 90°



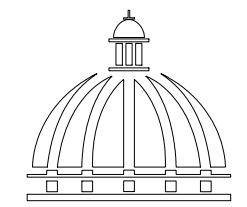
GANCHO DE 135°



CALIDAD DE LOS MATERIALES

- 1- Concreto:
F'c= 210 Kg/cm²
- 2- Barra de refuerzo corrugado (Varillas)
Fy= 4,200 Kg/cm² (Grado 60)
- 3- Malla Electrosoldada
Fy= 5,600 Kg/cm² (Grado 80)
- 4- Bloques de concreto
Fb≥ 60 Kg/cm².
- 5- Mortero en junta
F'j≥ 80 Kg/cm²
- 6- Hormigón en cámara
F'cm≥ 120 Kg/cm².

COMISIÓN PRESIDENCIAL DE APOYO
AL DESARROLLO PROVINCIAL
CPADP



GOBIERNO DE LA
REPÚBLICA DOMINICANA

Ave. Dr. Delgado, Esq. Moises García,
Gazcue, Sto. Dgo., R.D.
TEL.: (809)-364-2189 | FAX.: (809)- 688-1665
E-Mail: info@cpadp.gob.do

PROYECTO:
**CONSTRUCCIÓN DEL CAMPO DE
BÉISBOL, LAS CLAVELLINAS**
Prov. Azua
República Dominicana

EQUIPO DE TRABAJO:
DISEÑO ARQUITECTÓNICO
MARIEL E. MONTILLA PEÑA
codia 00000

ENC. INGENIERÍA
ING. JUNIOR MARTINEZ
codia 00000

ESTRUCTURAL
ING. _____
codia 00000

ELÉCTRICO
ING. JUAN A. PEREZ
codia 15295

HIDRO-SANITARIO
ING. _____
codia 00000

SELLO DE APROBACIÓN:

FECHA: _____

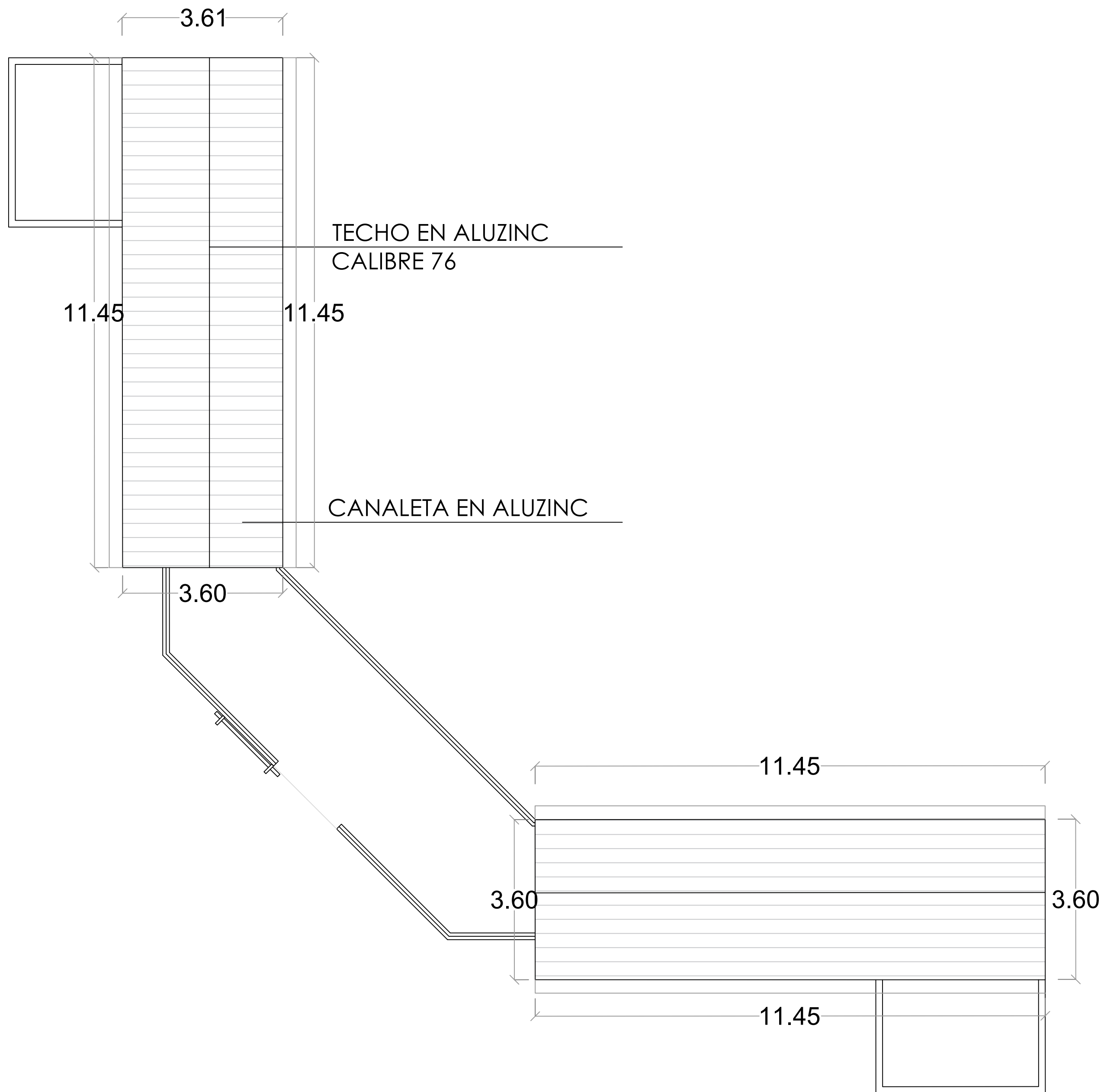
CONTENIDO:
DETALLES ESTRUCTURALES

ESCALA:
1:50

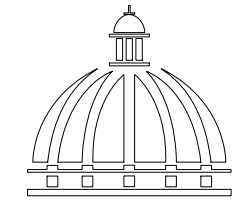
JUNIO 2021

NO. PÁGINA:

020



COMISION PRESIDENCIAL DE APOYO
AL DESARROLLO PROVINCIAL
CPADP



Gobierno de la
REPÚBLICA DOMINICANA

Ave. Dr. Delgado, Esq. Moisés García,
Gazcue, Sto. Dgo., R.D.
TEL.: (809)-364-2189 | FAX.: (809)- 688-1665
E-Mail: info@cpadp.gob.do

PROYECTO:
**CONSTRUCCIÓN DELCAMPO DE
BEISBOL LAS CLAVELLINAS**
Azua
República Dominicana

EQUIPO DE TRABAJO:

DISEÑO ARQUITECTONICO
ARQ. Mariel Montilla
codia 000000

ENC. INGENIERIA
ING. JUNIOR MARTINEZ
codia 00000

ESTRUCTURAL
ING.
codia 00000

ELECTRICO
ING. JUAN A. PÉREZ
codia 15295

HIDRO-SANITARIO
ING.
codia 00000

SELLO DE APROBACION

FECHA

CONTENIDO:

PLANTA DE TECHOS GRADA

ESCALA:

1:100

JUNIO 2021

NO. PAGINA:

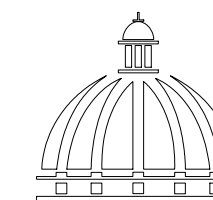
021



PLANTA DE TECHOS - GRADAS

ESC. 1:100

COMISION PRESIDENCIAL DE APOYO
AL DESARROLLO PROVINCIAL
CPADP



GOBIERNO DE LA
REPÚBLICA DOMINICANA

Ave. Dr. Delgado, Esq. Moisés García,
Gazcue, Sto. Dgo., R.D.
TEL.: (809)-364-2189 | FAX.: (809)- 688-1665
E-Mail: info@cpadp.gob.do

PROYECTO:
**CONSTRUCCIÓN DELCAMPO DE
BEISBOL LAS CLAVELLINAS**
Azua
República Dominicana

EQUIPO DE TRABAJO:

DISEÑO ARQUITECTONICO
ARQ. Mariel Montilla
codia 000000

ENC. INGENIERIA
ING. JUNIOR MARTINEZ
codia 00000

ESTRUCTURAL
ING.
codia 00000

ELECTRICO
ING. JUAN A. PÉREZ
codia 15295

HIDRO-SANITARIO
ING.
codia 00000

SELLO DE APROBACION

FECHA

CONTENIDO:

**PLANTA ARQUITECTONICA DE LOSAS
GRADA**

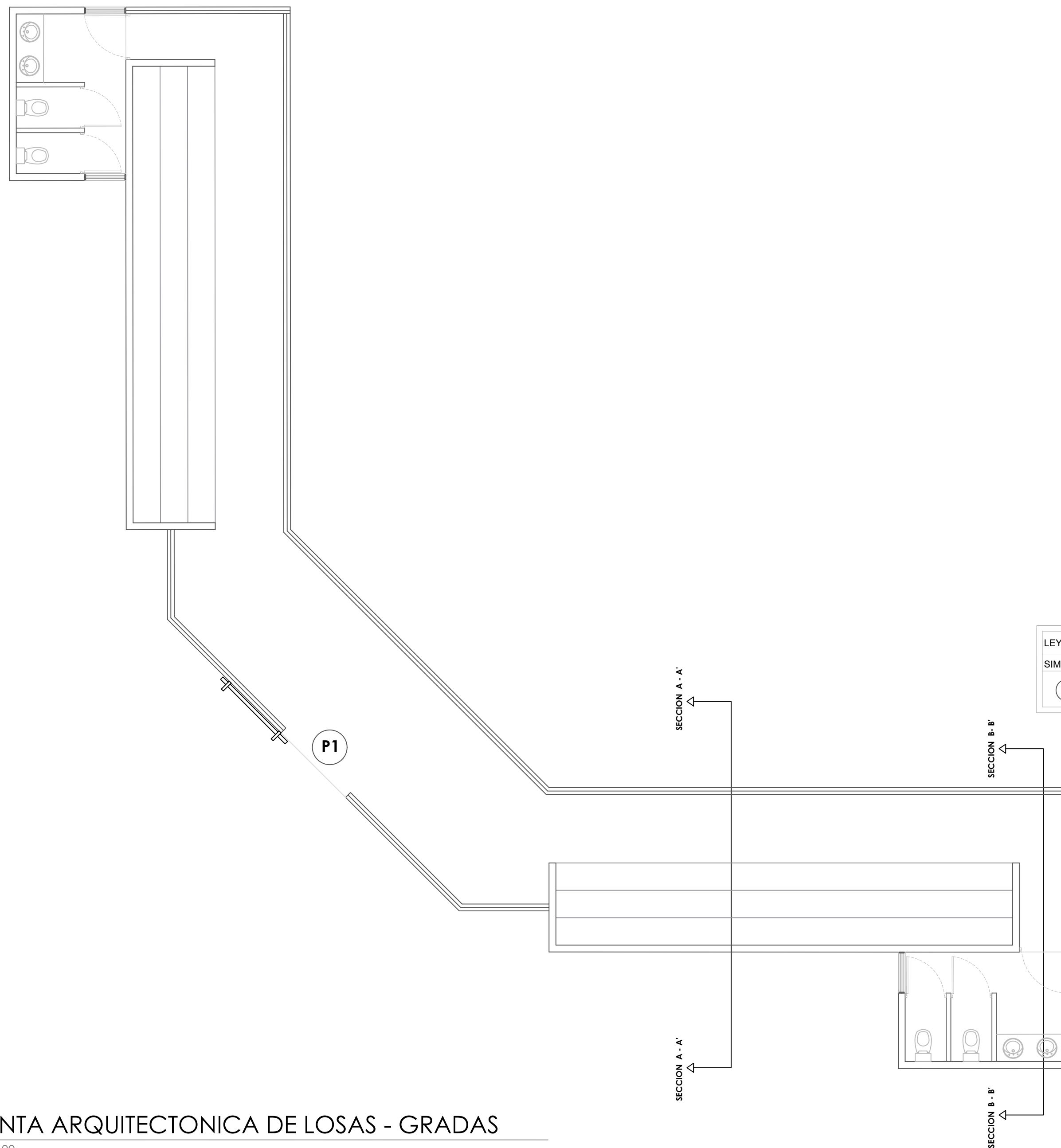
ESCALA:

1:100

JUNIO 2021

NO. PAGINA:

022

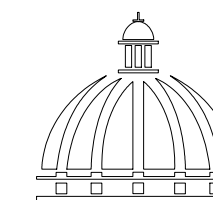


| LEYENDA ZONIFICACION DE LOGOS | | |
|-------------------------------|---|----------|
| SIMBOLO | DESCRIPCION | CANTIDAD |
| (P1) | PUERTA CORREDIZA MALLA CICLONICA Dim= 2.00 M X 1.80 M | 1 |



PLANTA ARQUITECTONICA DE LOSAS - GRADAS

ESC. 1:100



PROYECTO:
**CONSTRUCCIÓN DELCAMPO DE
BEISBOL LAS CLAVELLINAS**
Azua
República Dominicana

EQUIPO DE TRABAJO:

DISEÑO ARQUITECTONICO
ARQ. Mariel Montilla
codia 000000

ENC. INGENIERIA
ING. JUNIOR MARTINEZ
codia 00000

ESTRUCTURAL
ING.
codia 00000

ELECTRICO
ING. JUAN A. PÉREZ
codia 15295

HIDRO-SANITARIO
ING.
codia 00000

SELLO DE APROBACION

FECHA

CONTENIDO:

**PLANTA ARQUITECTONICA
CORTE EN ASIENTOS
GRADA**

ESCALA:

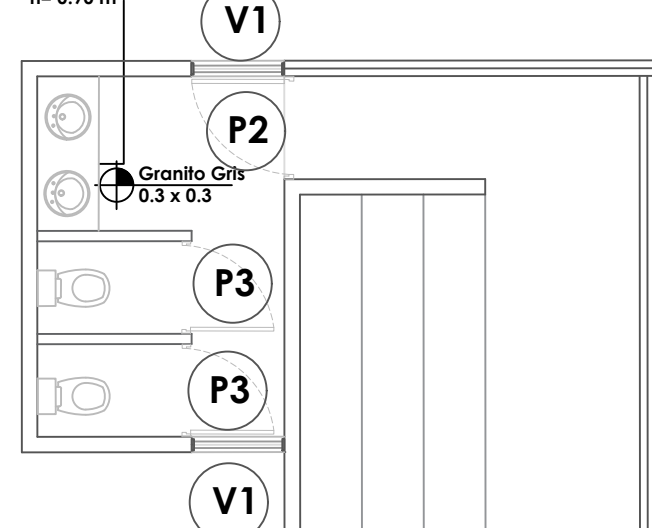
1:100

JUNIO 2021

NO. PAGINA:

023

Meseta de Granito Gris
h= 0.90 m



Granito Gris
0.3 x 0.3

Hormigon Pulido

Hormigon Pulido

P1

SECCION A - A'

SECCION B - B'

SECCION A - A'

SECCION B - B'

Hormigon Pulido

Hormigon Pulido

P2

P2

P3

P3

P2

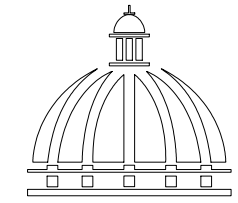
V1

V1

Granito Gris
0.3 x 0.3

Meseta de Granito Gris
h=0.90m

| LEYENDA ZONIFICACION DE LOGOS | | |
|-------------------------------|---|----------|
| SIMBOLO | DESCRIPCION | CANTIDAD |
| P1 | PUERTA CORREDIZA MALLA CICLONICA Dim= 2.00 M X 1.80 M | 1 |
| P2 | PUERTA POLIMETALICA Dim= 1.00 M X 2.10 M | 4 |
| P3 | PUERTA POLIMETALICA Dim= 0.90 M X 1.60 M | 4 |
| V1 | VENTANA CELOSIA METALICA Dim= 0.90M x 0.60M | 2 |



PROYECTO:
**CONSTRUCCIÓN DELCAMPO DE
BEISBOL LAS CLAVELLINAS**
Azua
República Dominicana

EQUIPO DE TRABAJO:

DISEÑO ARQUITECTONICO
ARQ. Mariel Montilla
codia 000000

ENC. INGENIERIA
ING. JUNIOR MARTINEZ
codia 00000

ESTRUCTURAL
ING.
codia 00000

ELECTRICO
ING. JUAN A. PÉREZ
codia 15295

HIDRO-SANITARIO
ING.
codia 00000

SELLO DE APROBACION

FECHA

CONTENIDO:

PLANTA DIMENSIONADA

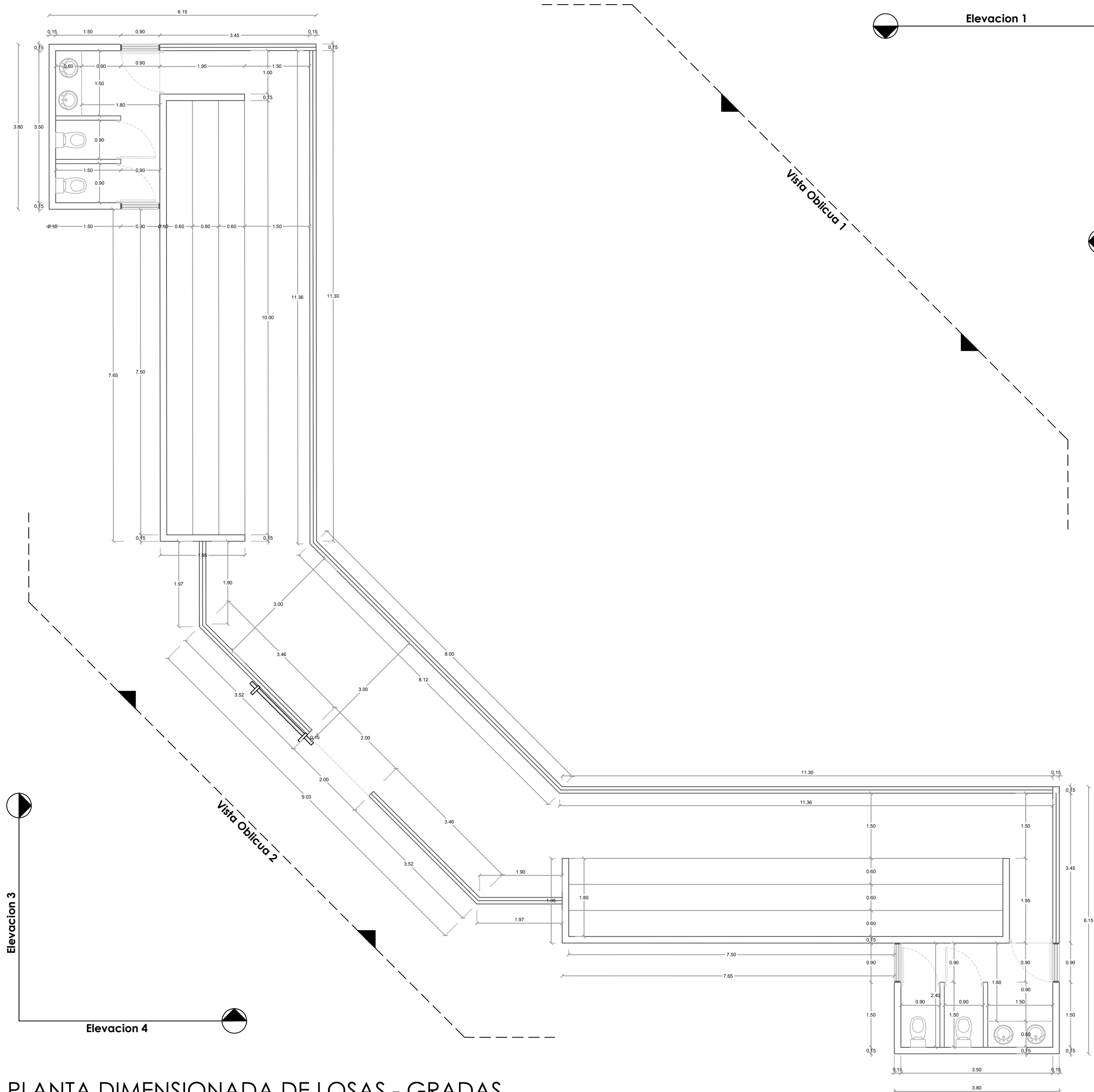
ESCALA:

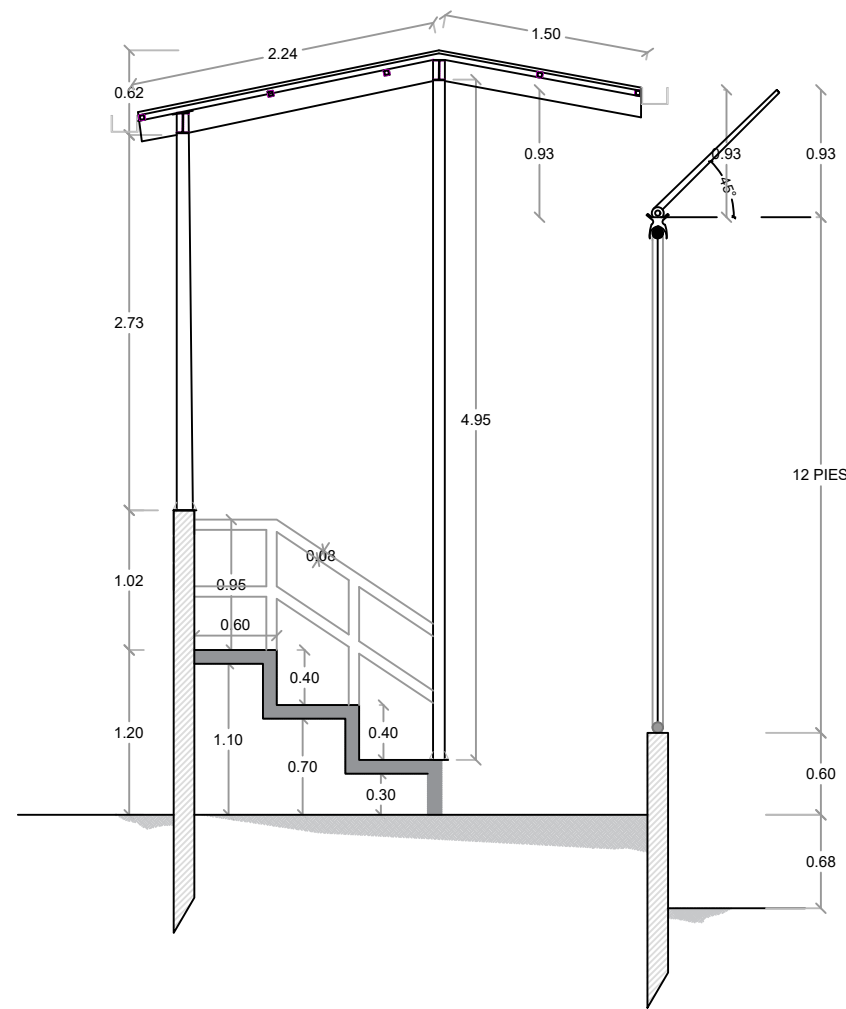
1:100

JUNIO 2021

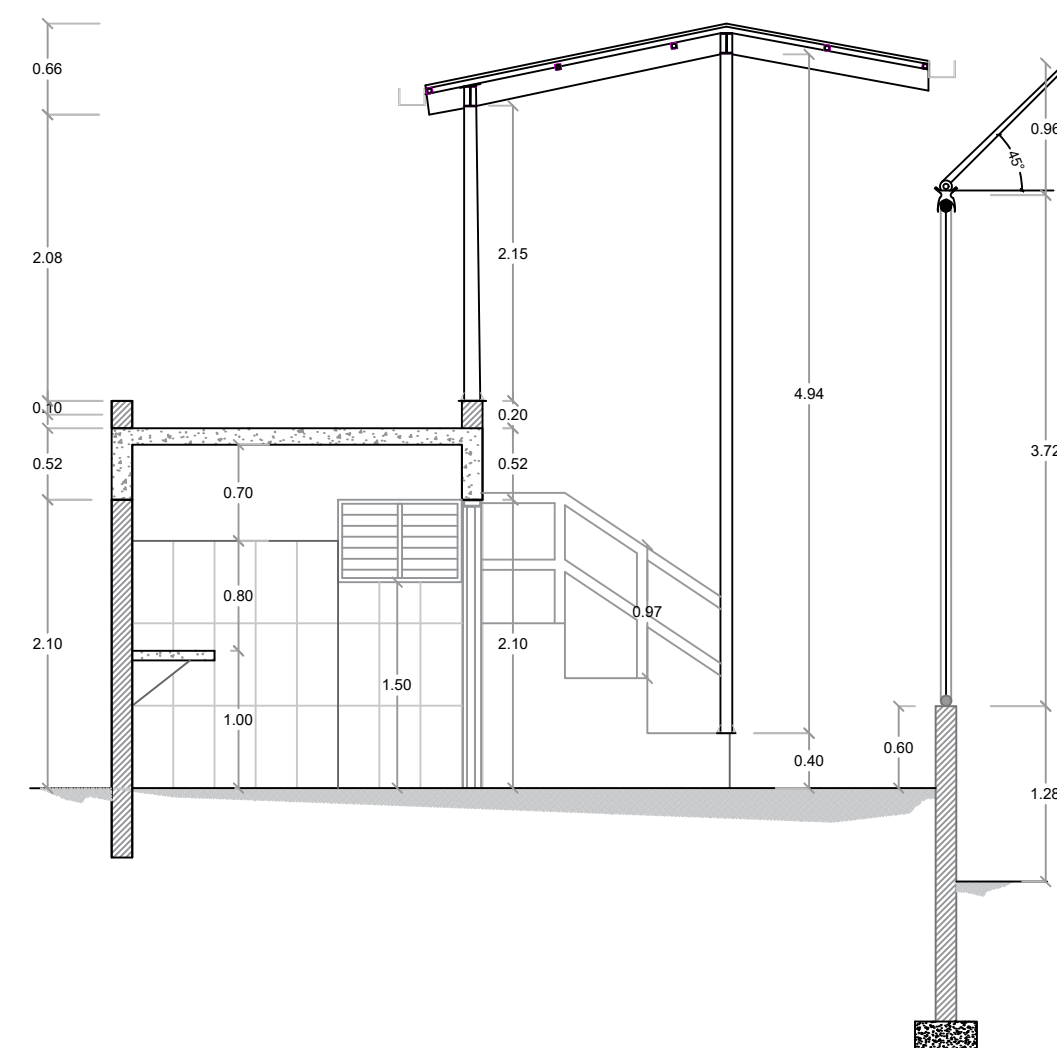
NO. PAGINA:

024

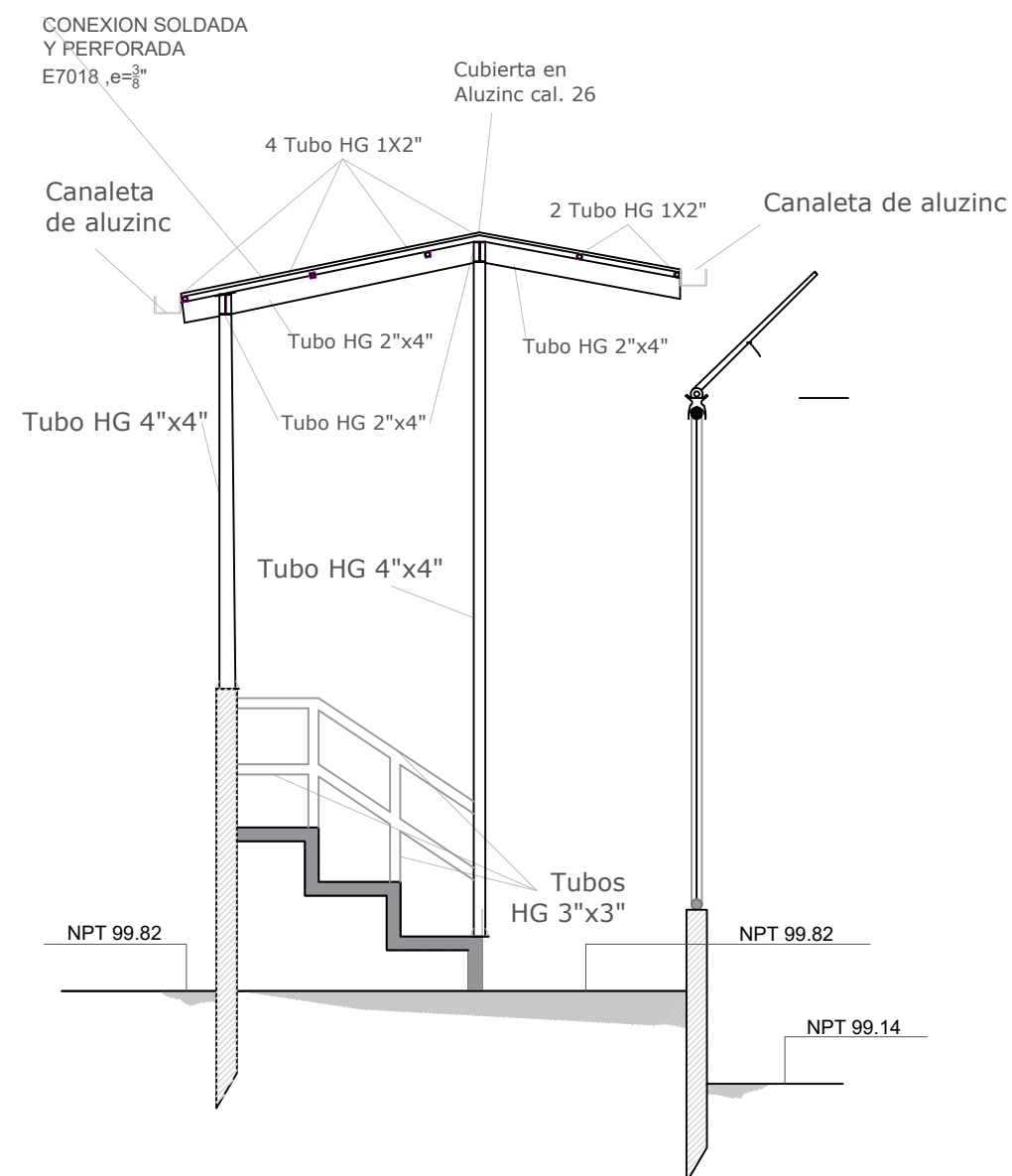




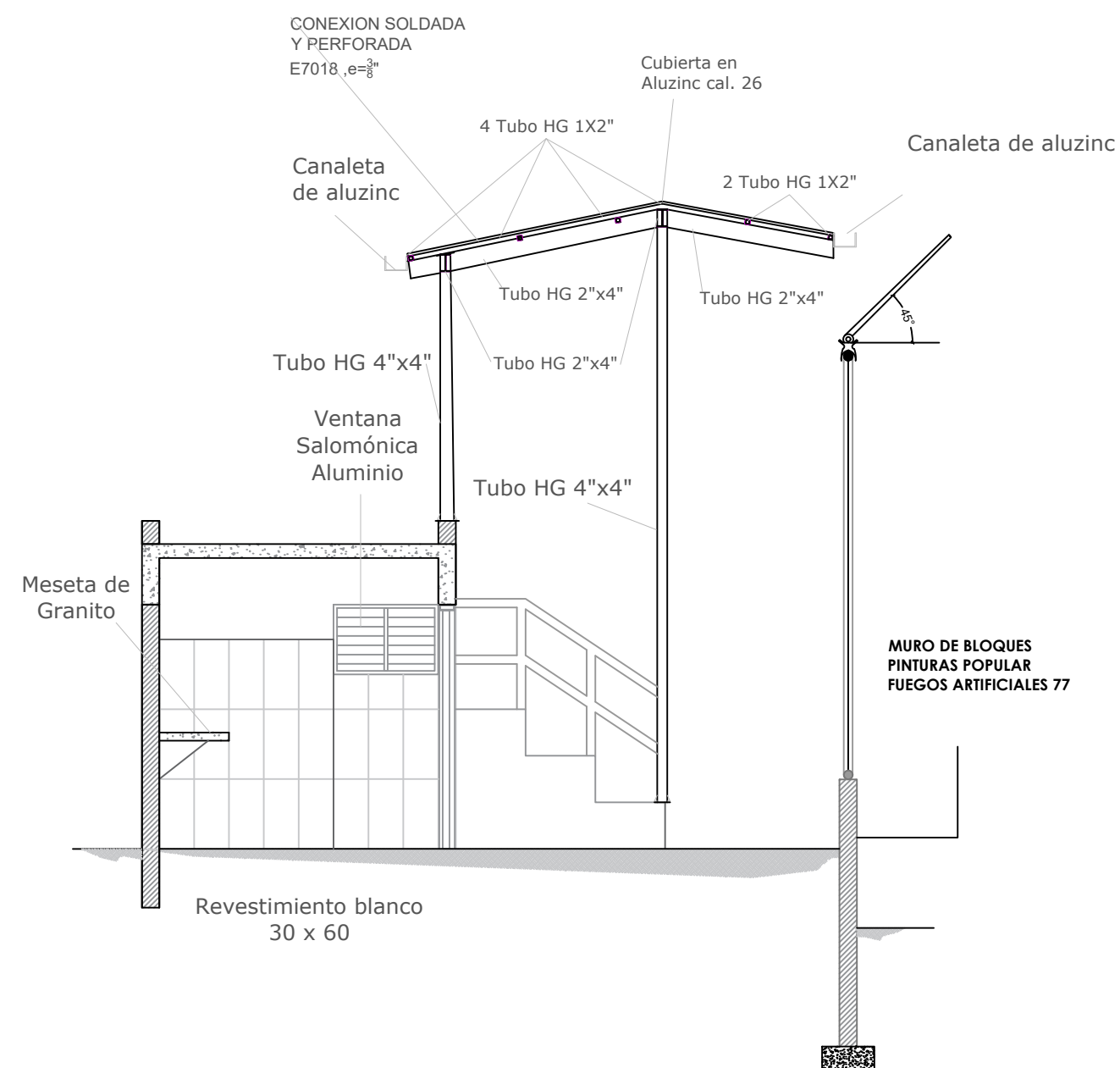
1/00 SECCION A-A' - DIMENSIONADA - GRADAS
ESC. 1:75



1/00 SECCION B-B' - DIMENSIONADA - GRADAS
ESC. 1:75

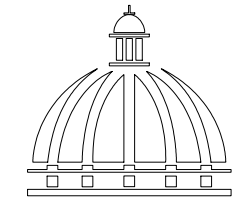


1/00 SECCION A-A' - DETALLES - GRADAS
ESC. 1:75



1/00 SECCION B-B' - DETALLES - GRADAS
ESC. 1:75

COMISION PRESIDENCIAL DE APOYO
AL DESARROLLO PROVINCIAL
CPADP



GOBIERNO DE LA
REPÚBLICA DOMINICANA

Ave. Dr. Delgado, Esq. Moisés García,
Gazcue, Sto. Dgo., R.D.
TEL.: (809)-364-2189 | FAX.: (809)- 688-1665
E-Mail: info@cpadp.gob.do

PROYECTO:
**CONSTRUCCIÓN DELCAMPO DE
BEISBOL LAS CLAVELLINAS**
Azua
República Dominicana

EQUIPO DE TRABAJO:

DISEÑO ARQUITECTONICO
ARQ. Mariel Montilla
codia 000000

ENC. INGENIERIA
ING. JUNIOR MARTINEZ
codia 00000

ESTRUCTURAL
ING. _____
codia 00000

ELECTRICO
ING. JUAN A. PÉREZ
codia 15295

HIDRO-SANITARIO
ING. _____
codia 00000

SELLO DE APROBACION

FECHA _____

CONTENIDO:

**SECCIONES
GRADAS**

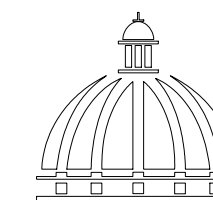
ESCALA:

1:75

JUNIO 2021

NO. PAGINA:

026



PROYECTO:
**CONSTRUCCIÓN DELCAMPO DE
BEISBOL LAS CLAVELLINAS**
Azua
República Dominicana

EQUIPO DE TRABAJO:

DISEÑO ARQUITECTONICO
ARQ. Mariel Montilla
codia 000000

ENC. INGENIERIA
ING. JUNIOR MARTINEZ
codia 00000

ESTRUCTURAL
ING.
codia 00000

ELECTRICO
ING. JUAN A. PÉREZ
codia 15295

HIDRO-SANITARIO
ING.
codia 00000

SELLO DE APROBACION

FECHA _____

CONTENIDO:

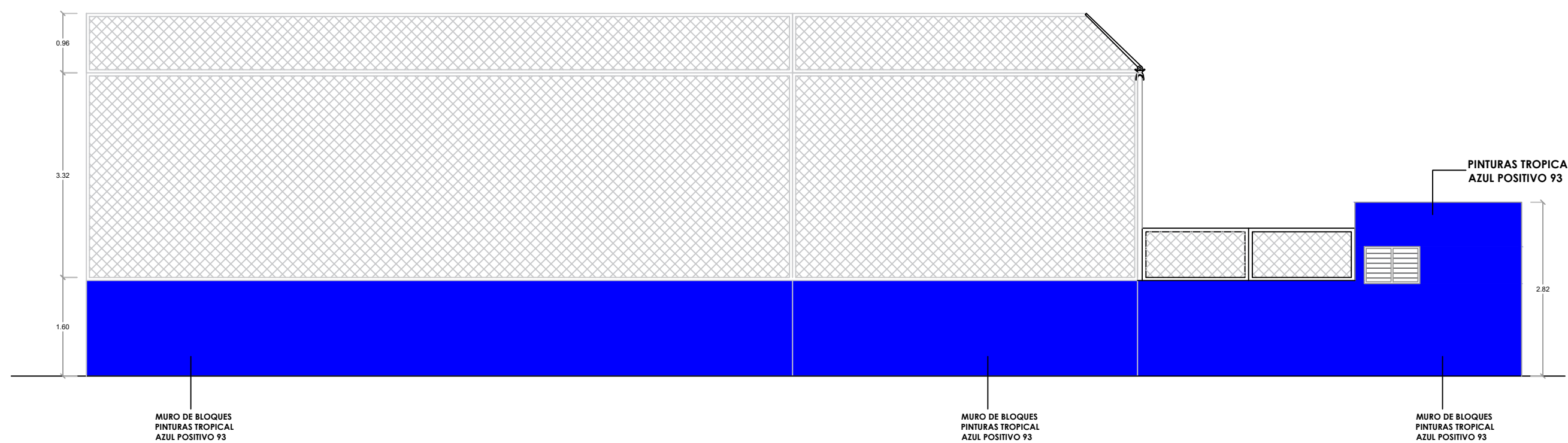
**ELEVACIONES 1 Y 2
GRADA**

ESCALA:
1:100

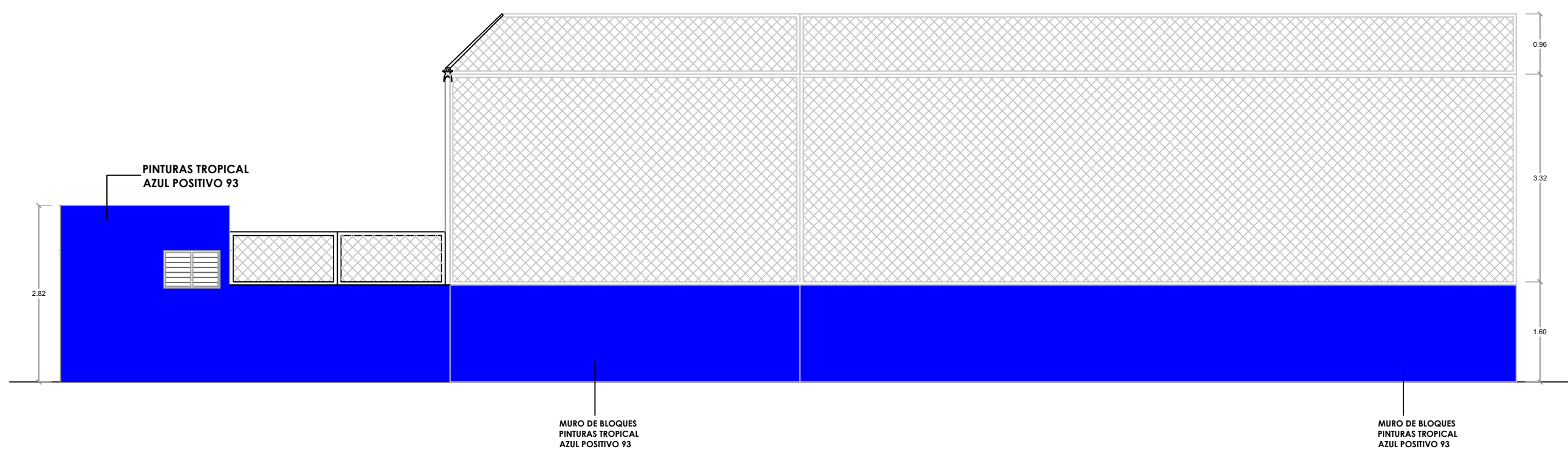
JUNIO 2021

NO. PAGINA:

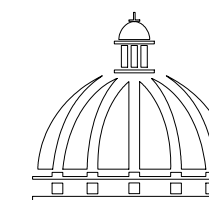
027



1
00 ELEVACION 1 - GRADAS
ESC. 1:100



1
00 ELEVACION 2 - GRADAS
ESC. 1:100



PROYECTO:
**CONSTRUCCIÓN DELCAMPO DE
BEISBOL LAS CLAVELLINAS**
Azua
República Dominicana

EQUIPO DE TRABAJO:

DISEÑO ARQUITECTONICO
ARQ. Mariel Montilla
codia 000000

ENC. INGENIERIA
ING. JUNIOR MARTINEZ
codia 00000

ESTRUCTURAL
ING.
codia 00000

ELECTRICO
ING. JUAN A. PÉREZ
codia 15295

HIDRO-SANITARIO
ING.
codia 00000

SELLO DE APROBACION

FECHA _____

CONTENIDO:

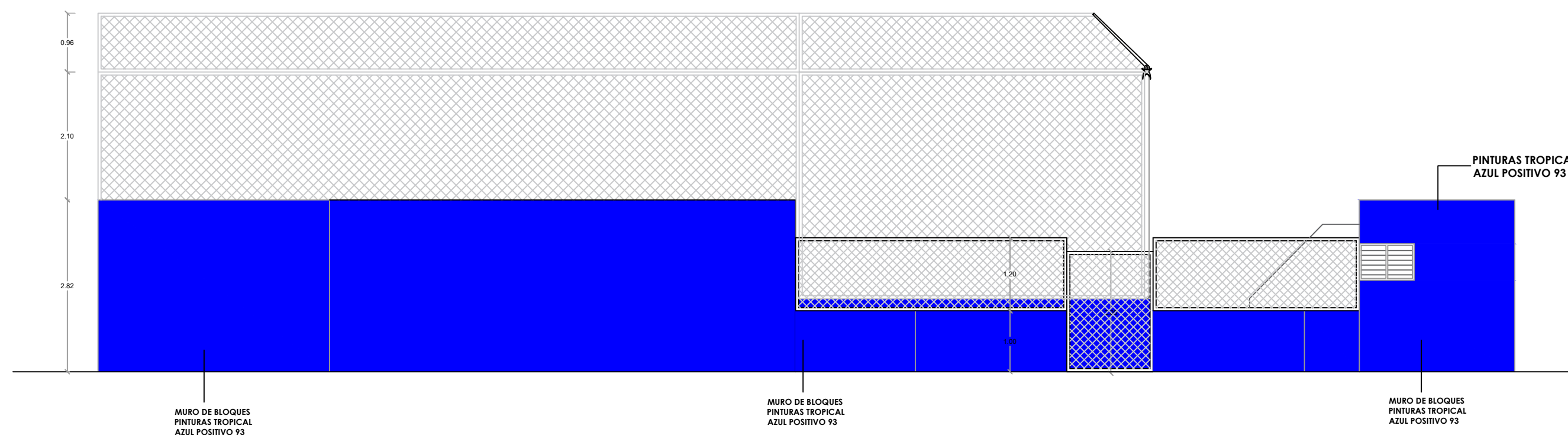
**ELEVACIONES 1 Y 2
GRADA**

ESCALA:
1:100

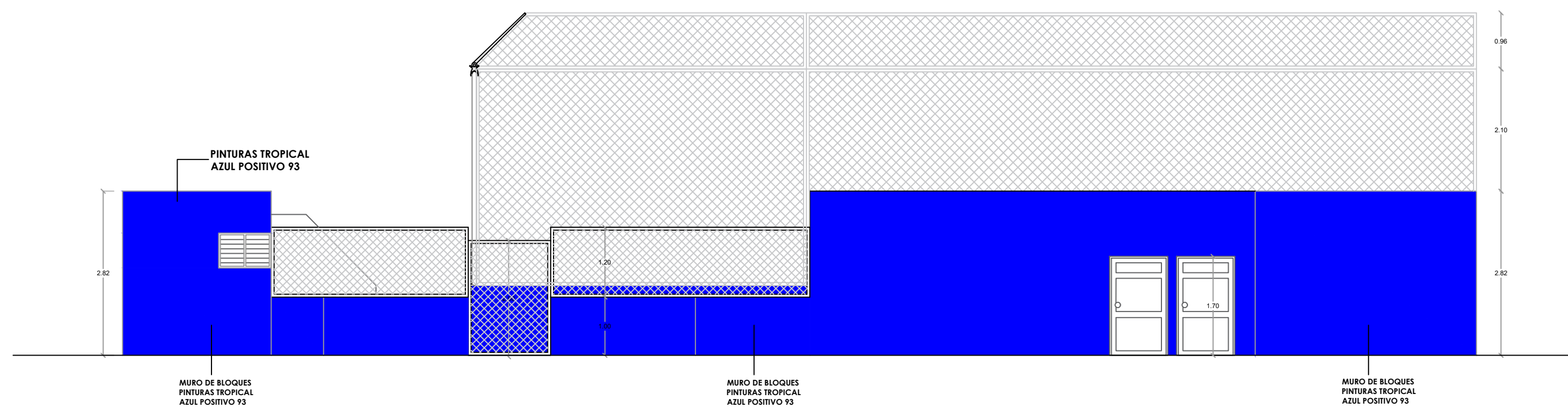
JUNIO 2021

NO. PAGINA:

028

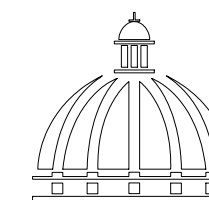


1
00 **ELEVACION 3 - GRADAS**
ESC. 1:100



1
00 **ELEVACION 4 - GRADAS**
ESC. 1:100

COMISION PRESIDENCIAL DE APOYO
AL DESARROLLO PROVINCIAL
CPADP



GOBIERNO DE LA
REPÚBLICA DOMINICANA

Ave. Dr. Delgado, Esq. Moisés García,
Gazcue, Sta. Dgo., R.D.
TEL.: (809)-364-2189 | FAX.: (809)- 688-1665
E-Mail: info@cpadp.gob.do

PROYECTO:
**CONSTRUCCIÓN DELCAMPO DE
BEISBOL LAS CLAVELLINAS**
Azua
República Dominicana

EQUIPO DE TRABAJO:

DISEÑO ARQUITECTONICO
ARQ. Mariel Montilla
codia 00000

ENC. INGENIERIA
ING. JUNIOR MARTINEZ
codia 00000

ESTRUCTURAL
ING.
codia 00000

ELECTRICO
ING. JUAN A. PÉREZ
codia 15295

HIDRO-SANITARIO
ING.
codia 00000

SELLO DE APROBACION

FECHA

CONTENIDO:

**VISTAS OBLICUAS
GRADA**

ESCALA:

1:125

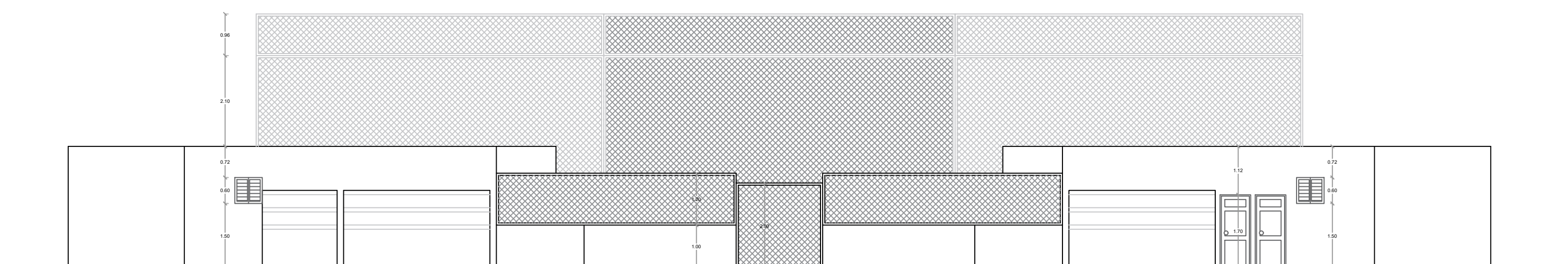
JUNIO 2021

NO. PAGINA:

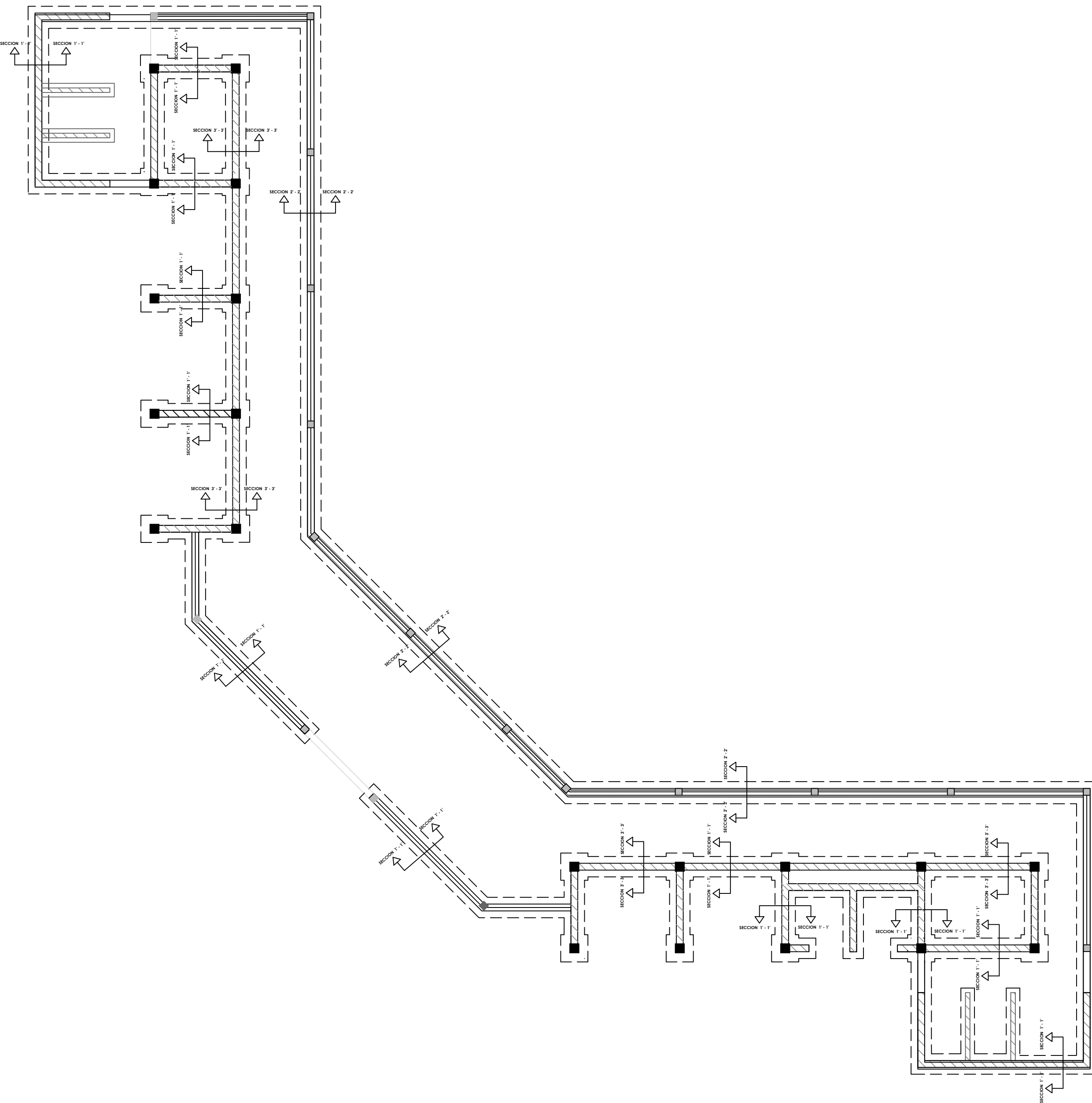
029



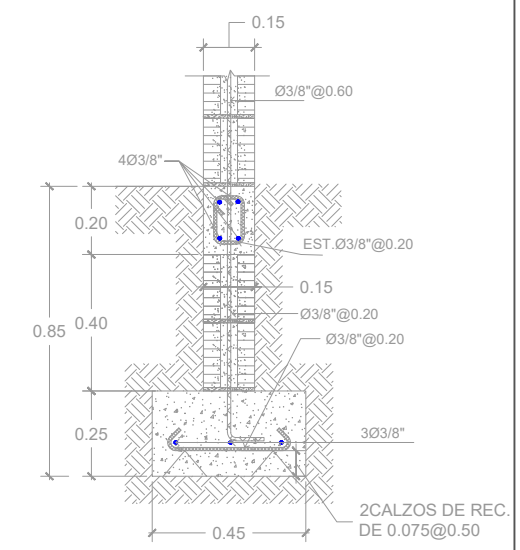
1
00 **VISTA OBLICUA 1**
ESC. 1:125



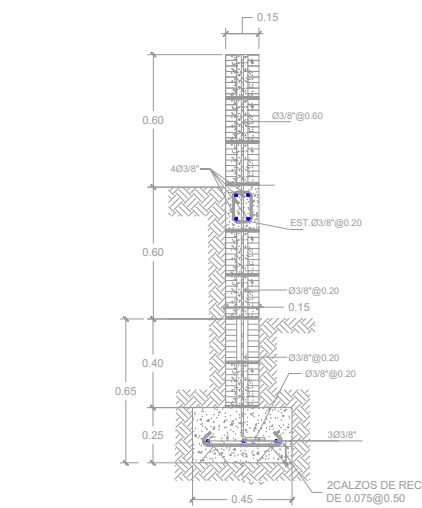
1
00 **VISTA OBLICUA 2**
ESC. 1:125



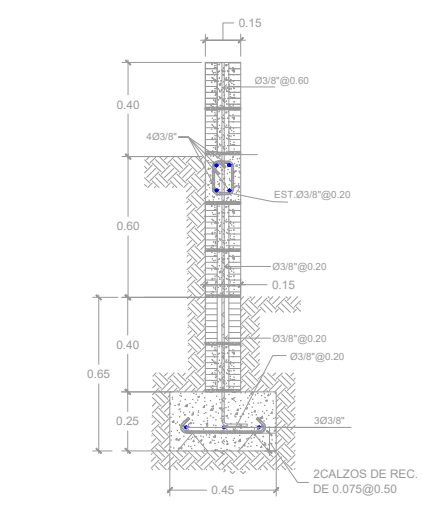
DETALLE DE ZAPATA



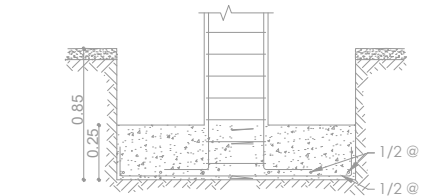
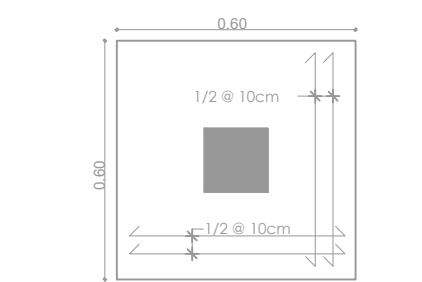
SECCION 1-1'



SECCION 2-2'

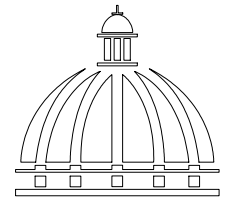


SECCION 3-3'



DETALLE ZAPATA COLUMNA C1 (Z1) GRADAS

COMISION PRESIDENCIAL DE APOYO AL DESARROLLO PROVINCIAL CPADP



GOBIERNO DE LA REPUBLICA DOMINICANA

Ave. Dr. Delgado, Esq. Moisés García, Gazcue, Sto. Dgo., R.D.
TEL.: (809)-364-2189 | FAX.: (809)- 688-1665
E-Mail: info@cpadp.gob.do

PROYECTO:
CONSTRUCCIÓN DELCAMPO DE BEISBOL LAS CLAVELLINAS
Azua
República Dominicana

EQUIPO DE TRABAJO:

DISEÑO ARQUITECTONICO
ARQ. Mariel Montilla
codia 000000

ENC. INGENIERIA
ING. JUNIOR MARTINEZ
codia 00000

ESTRUCTURAL
ING.
codia 00000

ELECTRICO
ING. JUAN A. PÉREZ
codia 15295

HIDRO-SANITARIO
ING.
codia 00000

SELLO DE APROBACION

FECHA

CONTENIDO:

PLANTA ESTRUCTURAL DE CIMENTACION GRADA

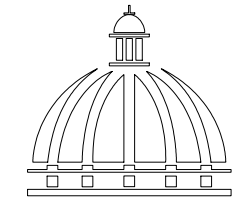
ESCALA:

1:100

JUNIO 2021

NO. PAGINA:

030



PROYECTO:
**CONSTRUCCIÓN DELCAMPO DE
BEISBOL LAS CLAVELLINAS**
Azua
República Dominicana

EQUIPO DE TRABAJO:

DISEÑO ARQUITECTONICO
ARQ. Mariel Montilla
codia 000000

ENC. INGENIERIA
ING. JUNIOR MARTINEZ
codia 00000

ESTRUCTURAL
ING.
codia 00000

ELECTRICO
ING. JUAN A. PÉREZ
codia 15295

HIDRO-SANITARIO
ING.
codia 00000

SELLO DE APROBACION

FECHA _____

CONTENIDO:

**PLANTA ESTRUCTURAL
GRADA**

ESCALA:

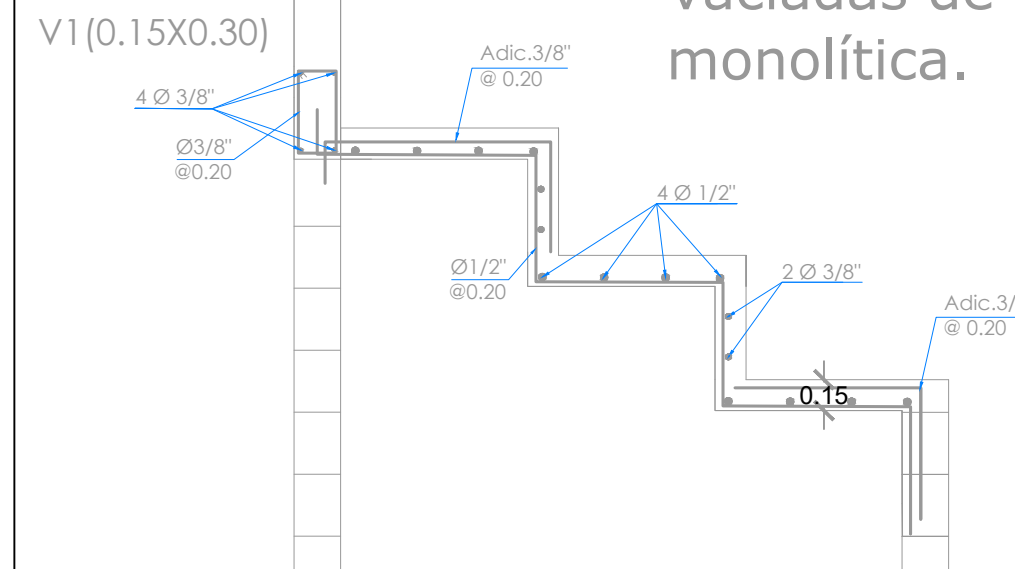
1:100

JUNIO 2021

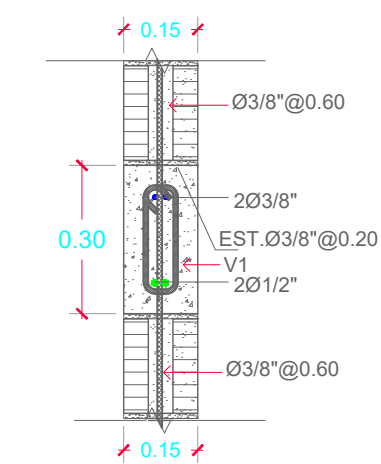
NO. PAGINA:

031

Nota: Las gradas
escalonadas deben ser
vaciadas de manera
monolítica.

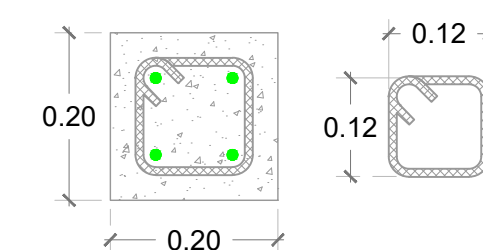


SECCION A-A'



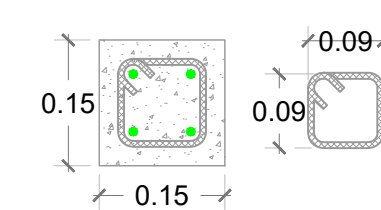
VIGA (V1)

4 Ø 1/2"
EST. Ø 3/8" @ 0.20



COLUMNA C1
ESC. 1:10

4 Ø 3/8"
EST. Ø 3/8" @ 0.20



COLUMNA C2
ESC. 1:10

