



Empresa de Transmisión Eléctrica Dominicana

República Dominicana

Gerencia Nacional de Mantenimiento de Redes

"Año de LA Innovación y la Competitividad"

GNMR-021-20

03 de enero, 2020

Ingeniero

Fabio Peña

Director Administrativo

Su despacho

Vía: **Ing. Quircio Valdez**

Director Manto. De Infraestructura

Distinguido Ing. Peña:

Cortésmente, solicitamos la compra de los materiales detallado más adelante, incluido en el presupuesto/2020 de la Gerencia de Redes, en los objetales # 2363, pedido de SAP #0010001786, con un Monto RD\$1,071,119.50.

EMPRESA DE TRANSMISIÓN ELÉCTRICA DOMINICANA
DIRECCIÓN ADMINISTRATIVA

Recibido: *[Signature]*

Fecha: 7/1/2020 Hora: 3:30 pm

REFERIDO A:

GERENCIA DE LOGÍSTICA Y COMPRAS (GLO)
ATENDER DE ACUERDO AL PROCESO DE COMPRAS

FIRMA: *[Signature]* FECHA: 8 Enero-2020

Ítem	Descripción	Código ficha	Versión	Cantidad
1	Tornillo cabeza hexagonal 5/8 x 16" con tuerca y arandela de presión.	DMI-GMR-368	00	980
2	Tornillo cabeza hexagonal 5/8 x 14" con tuerca y arandela de presión.	DMI-GMR-367	00	1,384
3	Tornillo de maquina 3/4 x 16"	DMI-GMR-398	00	1,596
4	Tornillo cabeza hexagonal 5/8 x 18" con tuerca y arandela de presión.	DMI-GMR-370	00	875
5	Tornillo cabeza hexagonal 5/8 x 12" con tuerca y arandela de presión.	DMI-GMR-369	00	1,038
6	Tornillo de máquina de 1/2 x 7"	DMI-GMR-388	00	1,439
7	Tornillo de máquina de 3/4 x 18"	DMI-GMR-397	00	2,175
8	Tornillo de máquina de 3/4 x 22"	DMI-GMR-414	00	496

Atentamente,

Ing. Martin Mejía Paulino

Gerente de Manto. De Redes

MMP/lna

EMPRESA DE TRANSMISIÓN ELÉCTRICA DOMINICANA
GERENCIA DE LOGÍSTICA Y COMPRAS

Recibido: *[Signature]*

Fecha: 08/01/2020 Hora: 9:15

Y. V.

EMPRESA DE TRANSMISIÓN ELÉCTRICA DOMINICANA
DIRECCIÓN DE MANTENIMIENTO DE INFRAESTRUCTURA

Recibido: *[Signature]*

Fecha: 11/12/2019 Hora: 9:36

FF
08/01/20
(570ck)

E. M.
17/12/19



EMPRESA DE TRANSMISIÓN ELÉCTRICA DOMINICANA
DIRECCIÓN DE MANTENIMIENTOS DE INFRAESTRUCTURA

FICHA TECNICA

Código ficha: DMI-GMR-397 **Versión No.:** 00 **Fecha de Emisión:** 8 de Octubre 2019

Nombre de Requerimiento:

Tornillo de Maquina de 3/4 *18 Pulgadas

Descripción: Es un elemento mecánico utilizado en la fijación de piezas entre sí, que está dotado de una caña con rosca triangular, que, mediante una fuerza de torsión ejercida en su cabeza, se puede introducir en un agujero a su medida o atravesar las piezas y acoplarse a una tuerca.

Datos Técnicos			Especificación
1)	Fabricante		*
2)	Modelo		*
3)	Características Constructivas		
3.1	Tipo: Tornillo de Maquina		Requerido
3.2	Tipo de rosca UNC		Requerido
3.3	Normas de Fabricación y Ensayo: ASTM A-3017/ ASTM153 /ANSI B1.1 / ISO780:1983		Requerido
3.4	Material: Acero Carbono		Requerido
3.5	Protección Anticorrosiva: Galvanizado en caliente		Requerido
4)	Características Dimensionales		
4.1	Longitud: 18	Pulg.	Requerido
4.2	Diámetro: 3/4	Pulg.	Requerido
4.3	Longitud Mínima de la Rosca: 6	Pulg.	Requerido
4.4	Altura de la Cabeza: 1/2	Pulg.	Requerido
4.5	Rosca según ANSI B1.1		Requerido
4.6	Altura de la Tuerca: 41/64	pulg.	Requerido
5)	Resistencia Mecánica:	Kn	*
6)	Recubrimiento del Galvanizado	Micras	≥ 85
7)	Garantía: 1 Año		Requerido
8)	Certificación: ISO 9000 o Similar		Requerido
9)	Pruebas de Recepción		
9.1	Inspección visual		Requerido
9.2	Comprobación de las dimensiones		Requerido
9.3	Medición del galvanizado		Requerido

Autorizado por: Gerente Nacional Redes	Revisado por: Gerencia Gestión del Mantenimiento	Aprobado por: Director de Mantenimiento de Infraestructura	Normalizado Por: Coordinador Normalización y Procesos
 Martín Mejía	 Roberto Cuevas	 Quireio Valdez	 Martina de la Cruz



EMPRESA DE TRANSMISIÓN ELÉCTRICA DOMINICANA

DIRECCIÓN DE MANTENIMIENTOS DE INFRAESTRUCTURA

FICHA TÉCNICA

Código ficha: DMI-GMR-397

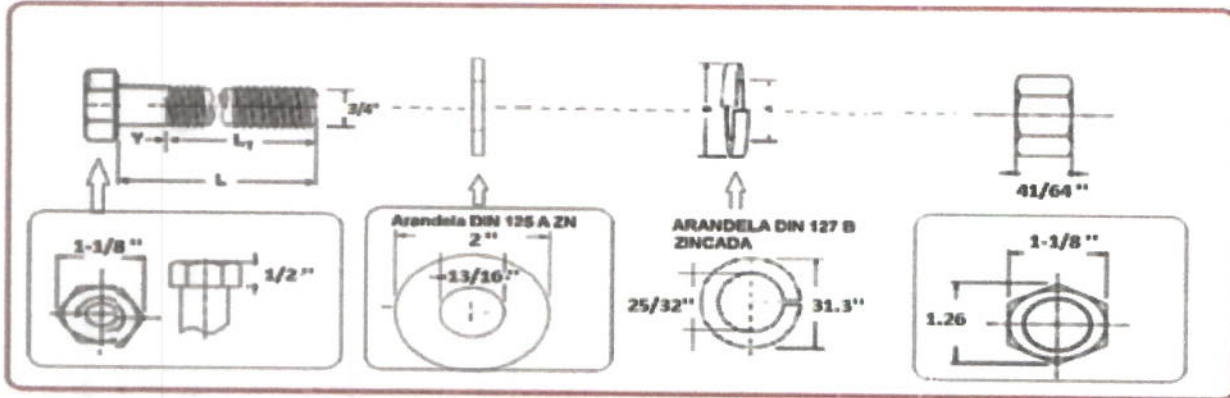
Versión No.: 00

Fecha de Emisión: 8 de Octubre 2019

Nombre de
Requerimiento:

Tornillo de Maquina de 3/4 *18 Pulgadas

10) Imagen de Referencia



NOTAS:

1	El oferente debe indicar el nombre del documento y número de página donde está contenido el dato técnico o información brindada.
2	Los equipos que se reciban como entrega final, deberán tener las mismas características de las muestras.
3	Cuando en la columna "Especificación" aparezca el símbolo asterisco (*), significa que el oferente consignara sin omisión sus propios datos los que pasaran a ser los garantizados de su oferta.
4	Cuando aparezca en la columna "Especificación" el término "Requerido", significa que las ofertas deben ajustarse a los datos técnico solicitados por la ETED.
5	La recepción de los materiales, equipos y herramientas, se llevarán a cabo exclusivamente en los almacenes de la ETED.

<p>Autorizado por:</p> <p>Gerente Nacional Redes</p>  <p>Martín Mejía</p>	<p>Revisado por:</p> <p>Gerencia Gestión del Mantenimiento</p>  <p>Roberto Cuevas</p>	<p>Aprobado por:</p> <p>Director de Mantenimiento de Infraestructura</p>  <p>Quiroto Valdez</p>	<p>Normalizado Por:</p> <p>Coordinador Normalización y Procesos</p>  <p>Martina de la Cruz</p>
--	--	---	---



EMPRESA DE TRANSMISIÓN ELÉCTRICA DOMINICANA
DIRECCIÓN DE MANTENIMIENTOS DE INFRAESTRUCTURA

FICHA TECNICA

Código ficha: DMI-GMR-414 **Versión No.:** 00 **Fecha de Emisión:** 25 de Noviembre 2019

Nombre de Requerimiento: Tornillo de Maquina de 3/4 x 22 Pulgadas

Descripción: Es un elemento mecánico utilizado en la fijación de piezas entre sí, que está dotado de una caña con rosca triangular, que, mediante una fuerza de torsión ejercida en su cabeza, se puede introducir en un agujero a su medida o atravesar las piezas y acoplarse a una tuerca.

Datos Técnicos		Especificación	
1)	Fabricante		*
2)	Modelo		*
3)	Características Constructivas		
3.1	Tipo: Tornillo de Maquina		Requerido
3.2	Tipo de rosca UNC		Requerido
3.3	Normas de Fabricación y Ensayo: ASTM A-3017/ ASTM153 /ANSI B1.1 / ISO780:1983		Requerido
3.4	Material: Acero Carbono		Requerido
3.5	Protección Anticorrosiva: Galvanizado en caliente		Requerido
4)	Características Dimensionales		
4.1	Longitud: 22	Pulg.	Requerido
4.2	Diámetro: 3/4	Pulg.	Requerido
4.3	Longitud Mínima de la Rosca: 6	Pulg.	Requerido
4.4	Altura de la Cabeza: 1/2	Pulg.	Requerido
4.5	Rosca según ANSI B1.1		Requerido
4.6	Altura de la Tuerca: 41/64	pulg.	Requerido
5)	Resistencia Mecánica:	Kn	*
6)	Recubrimiento del Galvanizado	Micras	≥ 85
7)	Garantía: 1 Año		Requerido
8)	Certificación: ISO 9000 o Similar		Requerido
9)	Pruebas de Recepción		
9.1	Inspección visual		Requerido
9.2	Comprobación de las dimensiones		Requerido
9.3	Medición del galvanizado		Requerido

<p>Autorizado por: Gerente Nacional Redes</p>  <p>Martín Mejía</p>	<p>Revisado por: Gerencia Gestión del Mantenimiento</p>  <p>Roberto Cuevas</p>	<p>Aprobado por: Director de Mantenimiento de Infraestructura</p>  <p>Quirce Valdez</p>	<p>Normalizado Por: Coordinador Normalización y Procesos</p>  <p>Martina de la Cruz</p>
--	--	--	---



EMPRESA DE TRANSMISIÓN ELÉCTRICA DOMINICANA

DIRECCIÓN DE MANTENIMIENTOS DE INFRAESTRUCTURA

FICHA TECNICA

Código ficha: DMI-GMR-414

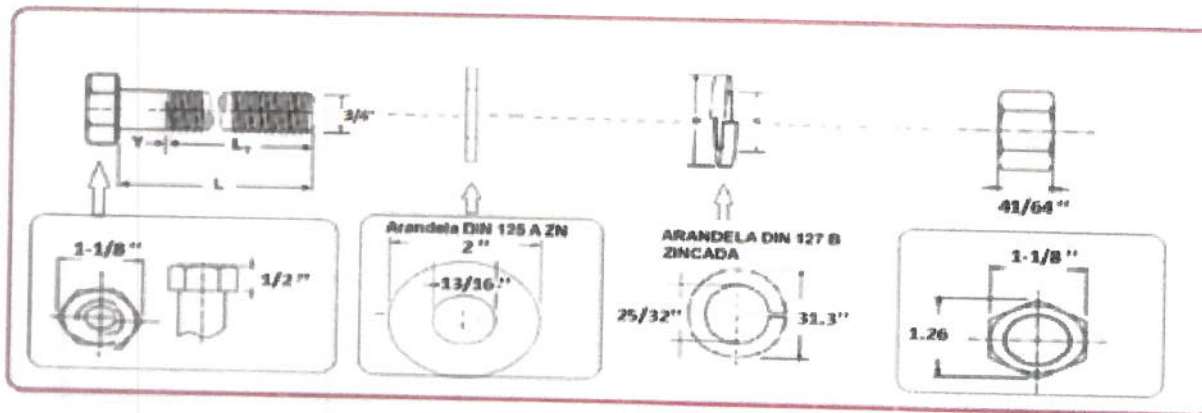
Versión No.: 00

Fecha de Emisión: 25 de Noviembre 2019

Nombre de
Requerimiento:

Tornillo de Maquina de 3/4 x 22 Pulgadas

10) Imagen de Referencia



NOTAS:

1	El oferente debe indicar el nombre del documento y número de página donde está contenido el dato técnico o información brindada.
2	Los equipos que se reciban como entrega final, deberán tener las mismas características de las muestras.
3	Cuando en la columna "Especificación" aparezca el símbolo asterisco (*), significa que el oferente consignara sin omisión sus propios datos los que pasaran a ser los garantizados de su oferta.
4	Cuando aparezca en la columna "Especificación" el término "Requerido", significa que las ofertas deben ajustarse a los datos técnico solicitados por la ETED.
5	La recepción de los materiales, equipos y herramientas, se llevarán a cabo exclusivamente en los almacenes de la ETED.

<p>Autorizado por:</p> <p>Gerente Nacional Redes</p>  <p>Martín Mejía</p>	<p>Revisado por:</p> <p>Gerencia Gestión del Mantenimiento</p>  <p>Roberto Cuevas</p>	<p>Aprobado por:</p> <p>Dirección de Mantenimiento de Infraestructura</p>  <p>Guirécia Valdez</p>	<p>Normalizado Por:</p> <p>Coordinador Normalización y Procesos</p>  <p>Martina de la Cruz</p>
Página 2-2			



EMPRESA DE TRANSMISIÓN ELÉCTRICA DOMINICANA

DIRECCIÓN DE MANTENIMIENTOS DE INFRAESTRUCTURA

FICHA TECNICA

Código ficha: DMI-GMR-367

Versión No.: 00

Fecha de Emisión: 3 de Diciembre 2018

Nombre de Requerimiento:

Tornillo cabeza hexagonal de 5/8 x 14 " con tuerca y arandela de presión

Descripción: Es un elemento mecánico utilizado en la fijación temporal de piezas entre sí, que está dotado de una caña con rosca triangular, que mediante una fuerza de torsión ejercida en su cabeza con una llave adecuada, se puede introducir en un agujero a su medida o atravesar las piezas y acoplarse a una tuerca.

Datos Técnicos

		Unidad	Especificación
1)	Características Constructivas		
1.1	Acero de tornillo y tuerca AISI 1020		Requerido
1.2	Galvanizado por inmersión en caliente según norma ASTM A123 / ASTM A385		Requerido
1.3	Espesor galvanizado	µm	Entre (43-53)
1.4	Grado de revestimiento del zinc según ASTM B6 -High Grade		Requerido
2)	Características dimensionales		
2.1	Longitud total del tornillo (medido desde la base de la cabeza hasta la punta): 14	Pulg	Requerido
2.2	Cabeza del tornillo Hexagonal		Requerido
2.3	Diametro de la rosca: 5/8	Pulg	Requerido
2.4	Altura de la tuerca: 27/64	Pulg	Requerido
2.5	Largo de la tuerca: 1 - 20/77	Pulg	Requerido
2.6	Tipo de rosca de tornillo y tuerca: 1/2 - 10 UNC		Requerido
2.7	Clase de rosca de tornillo y tuerca: ANSI B1.1		Requerido
2.8	Diametro de la arandela: 5/8	Pulg	Requerido
2.9	Diametro de la tuerca. 5/8	Pulg	Requerido
2.10	Altura de la Arandela B	Pulg	Entre (1.051 - 1.083)
2.11	Tamaño axial A: 15/16	Pulg	Requerido
3)	Características Mecánicas		
3.1	Esfuerzo de tracción	daN	≥ 8000
3.2	Esfuerzo de cizallamiento	daN	≥ 5000
3.3	Esfuerzo de rotura	daN	≥ 12700

 Autorizado por: Gerente Nacional Redes Martín Mejía	 Revisado por: Gerencia Gestión del Mantenimiento Roberto Cuevas	 Aprobado por: Director de Mantenimiento de Infraestructura Quircio Valdez	 Normalizado Por: Coordinador Normalización y Procesos Martina de la Cruz
---	---	---	--



EMPRESA DE TRANSMISIÓN ELÉCTRICA DOMINICANA

DIRECCIÓN DE MANTENIMIENTOS DE INFRAESTRUCTURA

FICHA TÉCNICA

Código ficha: DMI-GMR-367

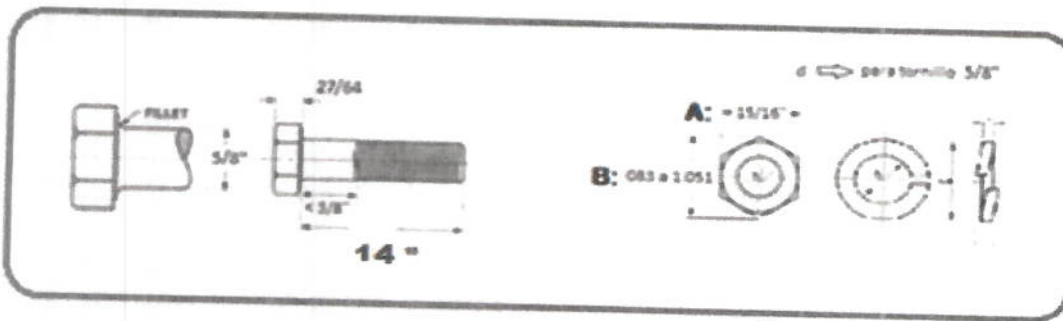
Versión No.: 00

Fecha de Emisión: 3 de Diciembre 2018

Nombre de Requerimiento:

Tornillo cabeza hexagonal de 5/8 x 14 " con tuerca y arandela de presión

Datos Técnicos		Unidad	Especificación
4)	Características Físico Químicas		
4.1	Carbono Máximo: 0.55	%	Requerido
4.2	Fosforo Maximo: 0.048	%	Requerido
4.3	Azufre Maximo: 0.058	%	Requerido
5)	Ensayos Físico Químicos		
5.1	Determinación gravimétrica de carbono por combustión directa, en aceros al carbono según Norma NTC 23 /ASTM A563		Requerido
5.2	Determinación del manganeso en aceros al carbono. (Método del persulfato) según Norma NTC 24		Requerido
5.3	Determinación de azufre en aceros al carbono. (Método de evolución) según Norma NTC 27		Requerido
5.4	Determinación del silicio en aceros al carbono. (Método de ácido sulfúrico) según Norma NTC 28		Requerido
6)	Otras Características		
6.1	Marca registrada del fabricante		*
6.2	Cantidad de tornillos por empaque individual		*
7)	Garantía		
7.1	Garantía mínima : 2 años		Requerido
8)	Imagen de Referencia		



<p>Autorizado por:</p> <p>Gerente Nacional Redes</p>  <p>Martín Mejía</p>	<p>Revisado por:</p> <p>Gerencia Gestión del Mantenimiento</p>  <p>Roberto Cuevas</p>	<p>Aprobado por:</p> <p>Director de Mantenimiento de Infraestructura</p>  <p>Quircio Valdez</p>	<p>Normalizado Por:</p> <p>Coordinador Normalización y Procesos</p>  <p>Martina de la Cruz</p>
--	--	---	---



EMPRESA DE TRANSMISIÓN ELÉCTRICA DOMINICANA

DIRECCIÓN DE MANTENIMIENTOS DE INFRAESTRUCTURA

FICHA TÉCNICA

Código ficha: DMI-GMR-367

Versión No.: 00

Fecha de Emisión: 3 de Diciembre 2018

Nombre de
Requerimiento:

Tornillo cabeza hexagonal de 5/8 x 14 " con tuerca y arandela de presión

NOTAS:

1	La Oferta Técnica debe contener: a) La certificación del fabricante donde haga constar que el oferente cuenta con el aval del fabricante para comercializar los bienes o servicios solicitados en esta ficha técnica. b) Catálogos del fabricante deben ser en el idioma español, firmados y sellados por el oferente y datos técnicos correspondiente a su oferta donde se indique las normas de fabricación y ensayos indicados en la ficha técnica.
2	La recepción de los materiales, equipos y herramientas, se llevarán a cabo exclusivamente en los almacenes de la ETED.
3	Todo los costos relativos a la realización de las pruebas o ensayos, realizados en fábrica y que son requeridos en esta ficha técnicas debe incluirse en el precio de la oferta.
4	Cuando aparezca en la columna "Especificación" el termino "Requerido", significa que las ofertas deben ajustarse a los datos técnicos solicitados por la ETED.
5	Los equipos que se reciban como entrega final, deberán tener las mismas características de las muestras presentadas por el oferente .
6	Cuando en la columna "Especificación" aparezca el símbolo asterisco (*), significa que el oferente consignará sin omisión sus propios datos los que pasaran a ser los garantizados de su oferta.

Autorizado por: Gerente Nacional Redes  Martin Mejia	Revisado por: Gerencia Gestión del Mantenimiento  Roberto Cuevas	Aprobado por: Director de Mantenimiento de Infraestructura  Quircio Valdez	Normalizado Por: Coordinador Normalización y Procesos  Martina de la Cruz
--	---	--	---



EMPRESA DE TRANSMISIÓN ELÉCTRICA DOMINICANA

DIRECCIÓN DE MANTENIMIENTOS DE INFRAESTRUCTURA

FICHA TÉCNICA

Código ficha: DMI-GMR-368

Versión No.: 00

Fecha de Emisión: 3 de Diciembre 2018

Nombre de Requerimiento:

Tornillo cabeza hexagonal de 5/8 x 16 " con tuerca y arandela de presión

Descripción: Es un elemento mecánico utilizado en la fijación temporal de piezas entre sí, que está dotado de una caña con rosca triangular, que mediante una fuerza de torsión ejercida en su cabeza con una llave adecuada, se puede introducir en un agujero a su medida o atravesar las piezas y acoplarse a una tuerca.

Datos Técnicos

Datos Técnicos		Unidad	Especificación
1) Características Constructivas			
1.1	Acero de tornillo y tuerca AISI 1020		Requerido
1.2	Galvanizado por inmersión en caliente según norma ASTM A123 / ASTM A385		Requerido
1.3	Espesor galvanizado	µm	Entre (43-53)
1.4	Grado de revestimiento del zinc según ASTM B6 -High Grade		Requerido
2) Características dimensionales			
2.1	Longitud total del tornillo (medido desde la base de la cabeza hasta la punta): 16	Pulg	Requerido
2.2	Cabeza del tornillo Hexagonal		Requerido
2.3	Diametro de la rosca: 5/8	Pulg	Requerido
2.4	Altura de la tuerca: 27/64	Pulg	Requerido
2.5	Largo de la tuerca: 1 - 20/77	Pulg	Requerido
2.6	Tipo de rosca de tornillo y tuerca: 1/2 - 10 UNC		Requerido
2.7	Clase de rosca de tornillo y tuerca: ANSI B1.1		Requerido
2.8	Diametro de la arandela: 5/8	Pulg	Requerido
2.9	Diametro de la tuerca. 5/8	Pulg	Requerido
2.10	Altura de la Arandela B	Pulg	Entre (1.051 - 1.083)
2.11	Tamaño axial A: 15/16	Pulg	Requerido
3) Características Mecánicas			
3.1	Esfuerzo de tracción	daN	≥ 8000
3.2	Esfuerzo de cizallamiento	daN	≥ 5000
3.3	Esfuerzo de rotura	daN	≥ 12700

<p>Autorizado por: Gerente Nacional Redes</p>  <p>Martín Mejía</p>	<p>Revisado por: Gerencia Gestión del Mantenimiento</p>  <p>Roberto Cuevas</p>	<p>Aprobado por: Director de Mantenimiento de Infraestructura</p>  <p>Quircio Valdez</p>	<p>Normalizado Por: Coordinador Normalización y Procesos</p>  <p>Martina de la Cruz</p>
---	---	--	--



EMPRESA DE TRANSMISIÓN ELÉCTRICA DOMINICANA

DIRECCIÓN DE MANTENIMIENTOS DE INFRAESTRUCTURA

FICHA TÉCNICA

Código ficha: DMI-GMR-368

Versión No.: 00

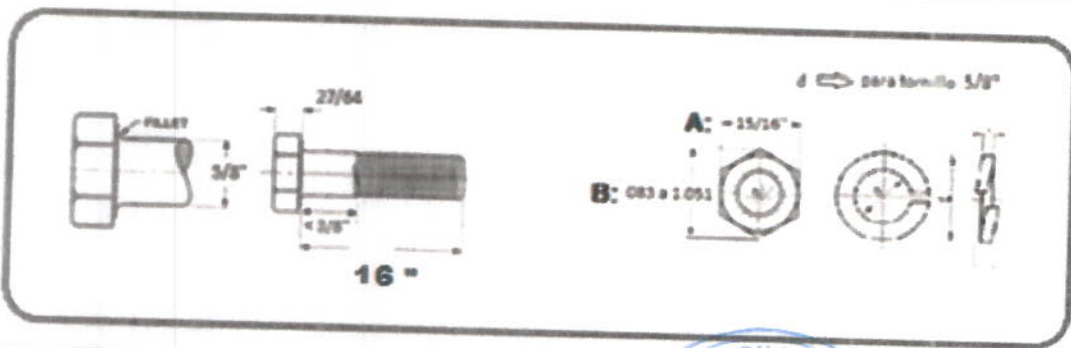
Fecha de Emisión: 3 de Diciembre 2018

Nombre de Requerimiento:

Tornillo cabeza hexagonal de 5/8 x 16 " con tuerca y arandela de presión

Datos Técnicos

		Unidad	Especificación
4)	Características Físico Químicas		
4.1	Carbono Máximo: 0.55	%	Requerido
4.2	Fosforo Maximo: 0.048	%	Requerido
4.3	Azufre Maximo: 0.058	%	Requerido
5)	Ensayos Físico Químicos		
5.1	Determinación gravimétrica de carbono por combustión directa, en aceros al carbono según Norma NTC 23 /ASTM A563		Requerido
5.2	Determinación del manganeso en aceros al carbono. (Método del persulfato) según Norma NTC 24		Requerido
5.3	Determinación de azufre en aceros al carbono. (Método de evolución) según Norma NTC 27		Requerido
5.4	Determinación del silicio en aceros al carbono. (Método de ácido sulfúrico) según Norma NTC 28		Requerido
6)	Otras Características		
6.1	Marca registrada del fabricante		
6.2	Cantidad de tornillos por empaque individual		*
7)	Garantía		
7.1	Garantía mínima : 2 años		
8)	Imagen de Referencia		Requerido



<p>Autorizado por:</p> <p>Gerente Nacional Redes</p> <p>Martín Mejía</p>	<p>Revisado por:</p> <p>Gerencia Gestión del Mantenimiento</p> <p>Roberto Cuevas</p>	<p>Aprobado por:</p> <p>Director de Mantenimiento de Infraestructura</p> <p>Quiricio Valdez</p>	<p>Normalizado Por:</p> <p>Coordinador Normalización y Procesos</p> <p>Martina de la Cruz</p>
--	--	---	---



EMPRESA DE TRANSMISIÓN ELÉCTRICA DOMINICANA


DIRECCIÓN DE MANTENIMIENTOS DE INFRAESTRUCTURA

FICHA TÉCNICA

Código ficha: DMI-GMR-368	Versión No.: 00	Fecha de Emisión: 3 de Diciembre 2018
Nombre de Requerimiento:	Tornillo cabeza hexagonal de 5/8 x 16 " con tuerca y arandela de presión	

NOTAS:

1	La Oferta Técnica debe contener: a) La certificación del fabricante donde haga constar que el oferente cuenta con el aval del fabricante para comercializar los bienes o servicios solicitados en esta ficha técnica. b) Catálogos del fabricante deben ser en el idioma español, firmados y sellados por el oferente y datos técnicos correspondiente a su oferta donde se indique las normas de fabricación y ensayos indicados en la ficha técnica.
2	La recepción de los materiales, equipos y herramientas, se llevarán a cabo exclusivamente en los almacenes de la ETED.
3	Todo los costos relativos a la realización de las pruebas o ensayos, realizados en fábrica y que son requeridos en esta ficha técnicas debe incluirse en el precio de la oferta.
4	Cuando aparezca en la columna "Especificación" el termino "Requerido", significa que las ofertas deben ajustarse a los datos técnicos solicitados por la ETED.
5	Los equipos que se reciban como entrega final, deberán tener las mismas características de las muestras presentadas por el oferente .
6	Cuando en la columna "Especificación" aparezca el símbolo asterisco (*), significa que el oferente consignará sin omisión sus propios datos los que pasaran a ser los garantizados de su oferta.

Autorizado por: Gerente Nacional Redes  Martin Mejia	Revisado por: Gerencia Gestión del Mantenimiento  Roberto Cuevas	Aprobado por: Director de Mantenimiento de Infraestructura  Quircio Valdez	Normalizado Por: Coordinador Normalización y Procesos  Martina de la Cruz
---	---	--	--



EMPRESA DE TRANSMISIÓN ELÉCTRICA DOMINICANA
DIRECCIÓN DE MANTENIMIENTOS DE INFRAESTRUCTURA

FICHA TECNICA

Código ficha: DMI-GMR-398 **Versión No.: 00** **Fecha de Emisión: 8 de Octubre 2019**

Nombre de Requerimiento: **Tornillo de Maquina de 3/4 *16 Pulgadas**

Descripción: Es un elemento mecánico utilizado en la fijación de piezas entre sí, que está dotado de una caña con rosca triangular, que, mediante una fuerza de torsión ejercida en su cabeza, se puede introducir en un agujero a su medida o atravesar las piezas y acoplarse a una tuerca.

Datos Técnicos		Unidad	Especificación
1)	Fabricante		*
2)	Modelo		*
3)	Características Constructivas		
3.1	Tipo: Tornillo de Maquina		Requerido
3.2	Tipo de rosca UNC		Requerido
3.3	Normas de Fabricación y Ensayo: ASTM A-3017/ ASTM153 /ANSI B1.1 / ISO780:1983		Requerido
3.4	Material: Acero Carbono		Requerido
3.5	Protección Anticorrosiva: Galvanizado en caliente		Requerido
4)	Características Dimensionales		
4.1	Longitud: 16	Pulg.	Requerido
4.2	Diámetro: 3/4	Pulg.	Requerido
4.3	Longitud Mínima de la Rosca: 6	Pulg.	Requerido
4.4	Altura de la Cabeza: 1/2	Pulg.	Requerido
4.5	Rosca según ANSI B1.1		Requerido
4.6	Altura de la Tuerca: 41/64	pulg.	Requerido
5)	Resistencia Mecánica:	Kn	*
6)	Recubrimiento del Galvanizado	Micras	≥ 85
7)	Garantía: 1 Año		Requerido
8)	Certificación: ISO 9000 o Similar		Requerido
9)	Pruebas de Recepción		
9.1	Inspección visual		Requerido
9.2	Comprobación de las dimensiones		Requerido
9.3	Medición del galvanizado		Requerido

Autorizado por: Gerente Nacional Redes Martin Mejía	Revisado por: Gerencia Gestión del Mantenimiento Roberto Cuevas	Aprobado por: Director de Mantenimiento de Infraestructura Quirolo Valdez	Normalizado Por: Coordinador Normalización y Procesos Martina de la Cruz
--	--	--	---



EMPRESA DE TRANSMISIÓN ELÉCTRICA DOMINICANA

DIRECCIÓN DE MANTENIMIENTOS DE INFRAESTRUCTURA

FICHA TÉCNICA

Código ficha: DMI-GMR-398	Versión No.: 00	Fecha de Emisión: 8 de Octubre 2019
Nombre de Requerimiento:	Tornillo de Maquina de 3/4 * 16 Pulgadas	

10) Imagen de Referencia		

NOTAS:	
1	El oferente debe indicar el nombre del documento y número de página donde está contenido el dato técnico o información brindada.
2	Los equipos que se reciban como entrega final, deberán tener las mismas características de las muestras.
3	Cuando en la columna "Especificación" aparezca el símbolo asterisco (*), significa que el oferente consignara sin omisión sus propios datos los que pasaran a ser los garantizados de su oferta.
4	Cuando aparezca en la columna "Especificación" el término "Requerido", significa que las ofertas deben ajustarse a los datos técnico solicitados por la ETED.
5	La recepción de los materiales, equipos y herramientas, se llevarán a cabo exclusivamente en los almacenes de la ETED.

Autorizado por: Gerente Nacional Redes Martín Mejía	Revisado por: Gerencia Gestión del Mantenimiento Roberto Cuevas	Aprobado por: Director de Mantenimiento de Infraestructura Quiricio Valdez	Normalizado Por: Coordinador Normalización y Procesos Martina de la Cruz
--	--	---	---



EMPRESA DE TRANSMISIÓN ELÉCTRICA DOMINICANA

DIRECCIÓN DE MANTENIMIENTOS DE INFRAESTRUCTURA

FICHA TECNICA

Código ficha: DMI-GMR-370	Versión No.: 00	Fecha de Emisión: 3 de Diciembre 2018
Nombre de Requerimiento:	Tornillo cabeza hexagonal de 5/8 x 18 " con tuerca y arandela de presión	

Descripción: Es un elemento mecánico utilizado en la fijación temporal de piezas entre sí, que está dotado de una caña con rosca triangular, que mediante una fuerza de torsión ejercida en su cabeza con una llave adecuada, se puede introducir en un agujero a su medida o atravesar las piezas y acoplarse a una tuerca.

Datos Técnicos		Unidad	Especificación
1)	Características Constructivas		
1.1	Acero de tornillo y tuerca AISI 1020		Requerido
1.2	Galvanizado por inmersión en caliente según norma ASTM A123 / ASTM A385		Requerido
1.3	Espesor galvanizado	µm	Entre (43-53)
1.4	Grado de revestimiento del zinc según ASTM B6 -High Grade		Requerido
2)	Características dimensionales		
2.1	Longitud total del tornillo (medido desde la base de la cabeza hasta la punta): 18	Pulg	Requerido
2.2	Cabeza del tornillo Hexagonal		Requerido
2.3	Diametro de la roscada: 5/8	Pulg	Requerido
2.4	Altura de la tuerca: 27/64	Pulg	Requerido
2.5	Largo de la tuerca: 1 - 20/77	Pulg	Requerido
2.6	Tipo de rosca de tornillo y tuerca: 1/2 - 10 UNC		Requerido
2.7	Clase de rosca de tornillo y tuerca: ANSI B1.1		Requerido
2.8	Diametro de la arandela: 5/8	Pulg	Requerido
2.9	Diametro de la tuerca. 5/8	Pulg	Requerido
2.10	Altura de la Arandela B	Pulg	Entre (1.051 - 1.083)
2.11	Tamaño axial A: 15/16	Pulg	Requerido
3)	Características Mecánicas		
3.1	Esfuerzo de tracción	daN	≥ 8000
3.2	Esfuerzo de cizallamiento	daN	≥5000
3.3	Esfuerzo de rotura	daN	≥12700

Autorizado por: Gerente Nacional Redes Martin Mejía	Revisado por: Gerencia Gestión del Mantenimiento Roberto Cuevas	Aprobado por: Director de Mantenimiento de Infraestructura Quircio Valdez	Normalizado Por: Coordinador Normalización y Procesos Martina de la Cruz
--	--	--	---



EMPRESA DE TRANSMISIÓN ELÉCTRICA DOMINICANA

DIRECCIÓN DE MANTENIMIENTOS DE INFRAESTRUCTURA

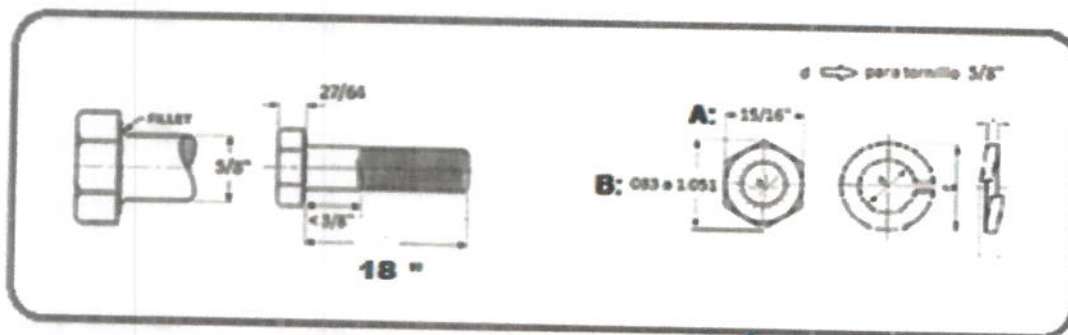
FICHA TÉCNICA

Código ficha: DMI-GMR-370 Versión No.: 00 Fecha de Emisión: 3 de Diciembre 2018

Nombre de Requerimiento:

Tornillo cabeza hexagonal de 5/8 x 18 " con tuerca y arandela de presión

Datos Técnicos		Unidad	Especificación
4)	Características Físico Químicas		
4.1	Carbono Máximo: 0.55	%	Requerido
4.2	Fosforo Maximo: 0.048	%	Requerido
4.3	Azufre Maximo: 0.058	%	Requerido
5)	Ensayos Físico Químicos		
5.1	Determinación gravimétrica de carbono por combustión directa, en aceros al carbono según Norma NTC 23 /ASTM A563		Requerido
5.2	Determinación del manganeso en aceros al carbono. (Método del persulfato) según Norma NTC 24		Requerido
5.3	Determinación de azufre en aceros al carbono. (Método de evolución) según Norma NTC 27		Requerido
5.4	Determinación del silicio en aceros al carbono. (Método de ácido sulfúrico) según Norma NTC 28		Requerido
6)	Otras Características		
6.1	Marca registrada del fabricante		*
6.2	Cantidad de tornillos por empaque individual		*
7)	Garantía		
7.1	Garantía mínima : 2 años		Requerido
8)	Imagen de Referencia		



<p>Autorizado por:</p> <p>Gerente Nacional Redes</p> <p>Martin Mejia</p>	<p>Revisado por:</p> <p>Gerencia Gestión del Mantenimiento</p> <p>Roberto Cuevas</p>	<p>Aprobado por:</p> <p>Director de Mantenimiento de Infraestructura</p> <p>Quircio Valdez</p>	<p>Normalizado Por:</p> <p>Coordinador Normalización y Procesos</p> <p>Martina de la Cruz</p>
--	--	--	---



EMPRESA DE TRANSMISIÓN ELÉCTRICA DOMINICANA

DIRECCIÓN DE MANTENIMIENTOS DE INFRAESTRUCTURA

FICHA TECNICA

Código ficha:DMI-GMR-370

Versión No.: 00

Fecha de Emisión: 3 de Diciembre 2018

Nombre de
Requerimiento:

Tornillo cabeza hexagonal de 5/8 x 18 " con tuerca y arandela de presión

NOTAS:

1	La Oferta Técnica debe contener: a) La certificación del fabricante donde haga constar que el oferente cuenta con el aval del fabricante para comercializar los bienes o servicios solicitados en esta ficha técnica. b) Catálogos del fabricante deben ser en el idioma español, firmados y sellados por el oferente y datos técnicos correspondiente a su oferta donde se indique las normas de fabricación y ensayos indicados en la ficha técnica.
2	La recepción de los materiales, equipos y herramientas, se llevarán a cabo exclusivamente en los almacenes de la ETED.
3	Todo los costos relativos a la realización de las pruebas o ensayos, realizados en fábrica y que son requeridos en esta ficha técnicas debe incluirse en el precio de la oferta.
4	Cuando aparezca en la columna "Especificación" el termino "Requerido", significa que las ofertas deben ajustarse a los datos técnicos solicitados por la ETED.
5	Los equipos que se reciban como entrega final, deberán tener las mismas características de las muestras presentadas por el oferente .
6	Cuando en la columna "Especificación" aparezca el símbolo asterisco (*), significa que el oferente consignará sin omisión sus propios datos los que pasaran a ser los garantizados de su oferta.

Autorizado por: Gerente Nacional Redes	Revisado por: Gerencia Gestión del Mantenimiento	Aprobado por: Director de Mantenimiento de Infraestructura	Normalizado Por: Coordinador Normalización y Procesos
 Martin Mejía	 Roberto Cuevas	 Quircio Valdez	 Martina de la Cruz



EMPRESA DE TRANSMISIÓN ELÉCTRICA DOMINICANA

DIRECCIÓN DE MANTENIMIENTOS DE INFRAESTRUCTURA

FICHA TECNICA

Código ficha: DMI-GMR-369

Versión No.: 00

Fecha de Emisión: 3 de Diciembre 2018

Nombre de Requerimiento:

Tornillo cabeza hexagonal de 5/8 x 12 " con tuerca y arandela de presión

Descripción: Es un elemento mecánico utilizado en la fijación temporal de piezas entre sí, que está dotado de una caña con rosca triangular, que mediante una fuerza de torsión ejercida en su cabeza con una llave adecuada, se puede introducir en un agujero a su medida o atravesar las piezas y acoplarse a una tuerca.

Datos Técnicos

		Unidad	Especificación
1)	Características Constructivas		
1.1	Acero de tornillo y tuerca AISI 1020		Requerido
1.2	Galvanizado por inmersión en caliente según norma ASTM A123 / ASTM A385		Requerido
1.3	Espesor galvanizado	µm	Entre (43-53)
1.4	Grado de revestimiento del zinc según ASTM B6 -High Grade		Requerido
2)	Características dimensionales		
2.1	Longitud total del tornillo (medido desde la base de la cabeza hasta la punta): 12	Pulg	Requerido
2.2	Cabeza del tornillo Hexagonal		Requerido
2.3	Diametro de la rosca: 5/8	Pulg	Requerido
2.4	Altura de la tuerca: 27/64	Pulg	Requerido
2.5	Largo de la tuerca: 1 - 20/77	Pulg	Requerido
2.6	Tipo de rosca de tornillo y tuerca: 1/2 - 10 UNC		Requerido
2.7	Clase de rosca de tornillo y tuerca: ANSI B1.1		Requerido
2.8	Diametro de la arandela: 5/8	Pulg	Requerido
2.9	Diametro de la tuerca. 5/8	Pulg	Requerido
2.10	Altura de la Arandela B	Pulg	Entre (1.051 - 1.083)
2.11	Tamaño axial A: 15/16	Pulg	Requerido
3)	Características Mecánicas		
3.1	Esfuerzo de tracción	daN	≥ 8000
3.2	Esfuerzo de cizallamiento	daN	≥ 5000
3.3	Esfuerzo de rotura	daN	≥ 12700

Autorizado por: Gerente Nacional Redes Martin Mejia	Revisado por: Gerencia Gestión del Mantenimiento Roberto Cuevas	Aprobado por: Director de Mantenimiento de Infraestructura Quircio Valdez	Normalizado Por: Coordinador Normalización y Procesos Martina de la Cruz
---	---	---	--



EMPRESA DE TRANSMISIÓN ELÉCTRICA DOMINICANA

DIRECCIÓN DE MANTENIMIENTOS DE INFRAESTRUCTURA

FICHA TECNICA

Código ficha: DMI-GMR-369

Versión No.: 00

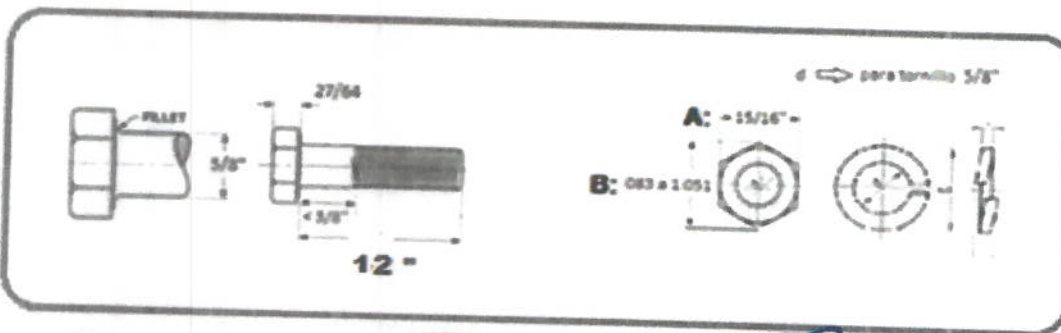
Fecha de Emisión: 3 de Diciembre 2018





Nombre de Requerimiento:

Tornillo cabeza hexagonal de 5/8 x 12 " con tuerca y arandela de presión

Datos Técnicos

		Unidad	Especificación
4)	Características Físico Químicas		
4.1	Carbono Máximo: 0.55	%	Requerido
4.2	Fosforo Maximo: 0.048	%	Requerido
4.3	Azufre Maximo: 0.058	%	Requerido
5)	Ensayos Físico Químicos		
5.1	Determinación gravimétrica de carbono por combustión directa, en aceros al carbono según Norma NTC 23 /ASTM A563		Requerido
5.2	Determinación del manganeso en aceros al carbono. (Método del persulfato) según Norma NTC 24		Requerido
5.3	Determinación de azufre en aceros al carbono. (Método de evolución) según Norma NTC 27		Requerido
5.4	Determinación del silicio en aceros al carbono. (Método de ácido sulfúrico) según Norma NTC 28		Requerido
6)	Otras Características		
6.1	Marca registrada del fabricante		*
6.2	Cantidad de tornillos por empaque individual		*
7)	Garantía		
7.1	Garantía mínima : 2 años		Requerido
8)	Imagen de Referencia		



<p>Autorizado por: Gerente Nacional Redes</p>  <p>Martín Mejía</p>	<p>Revisado por: Gerencia Gestión del Mantenimiento</p>  <p>Roberto Cuevas</p>	<p>Aprobado por: Director de Mantenimiento de Infraestructura</p>  <p>Quircio Valdez</p>	<p>Normalizado Por: Coordinador Normalización y Procesos</p>  <p>Martina de la Cruz</p>
---	---	--	--



EMPRESA DE TRANSMISIÓN ELÉCTRICA DOMINICANA

DIRECCIÓN DE MANTENIMIENTOS DE INFRAESTRUCTURA

FICHA TÉCNICA

Código ficha: DMI-GMR-369 Versión No.: 00 Fecha de Emisión: 3 de Diciembre 2018

Nombre de
Requerimiento:

Tornillo cabeza hexagonal de 5/8 x 12 " con tuerca y arandela de presión

NOTAS:

1	La Oferta Técnica debe contener: a) La certificación del fabricante donde haga constar que el oferente cuenta con el aval del fabricante para comercializar los bienes o servicios solicitados en esta ficha técnica. b) Catálogos del fabricante deben ser en el idioma español, firmados y sellados por el oferente y datos técnicos correspondiente a su oferta donde se indique las normas de fabricación y ensayos indicados en la ficha técnica.
2	La recepción de los materiales, equipos y herramientas, se llevarán a cabo exclusivamente en los almacenes de la ETED.
3	Todo los costos relativos a la realización de las pruebas o ensayos, realizados en fábrica y que son requeridos en esta ficha técnicas debe incluirse en el precio de la oferta.
4	Cuando aparezca en la columna "Especificación" el termino "Requerido", significa que las ofertas deben ajustarse a los datos técnicos solicitados por la ETED.
5	Los equipos que se reciban como entrega final, deberán tener las mismas características de las muestras presentadas por el oferente .
6	Cuando en la columna "Especificación" aparezca el símbolo asterisco (*), significa que el oferente consignará sin omisión sus propios datos los que pasaran a ser los garantizados de su oferta.

Autorizado por: Gerente Nacional Redes  Martín Mejía	Revisado por: Gerencia Gestión del Mantenimiento  Roberto Cuevas	Aprobado por: Director de Mantenimiento de Infraestructura  Quircio Valdez	Normalizado Por: Coordinador Normalización y Procesos  Martina de la Cruz
---	--	---	--



EMPRESA DE TRANSMISIÓN ELÉCTRICA DOMINICANA

DIRECCIÓN DE MANTENIMIENTOS DE INFRAESTRUCTURA

FICHA TÉCNICA

Código ficha: DMI-GMR-388	Versión No.: 00	Fecha de Emisión: 30 de Julio 2019
Nombre de Requerimiento:	Tornillo de Máquina de 1/2 * 7 Pulgadas	

Descripción: Es un elemento mecánico utilizado en la fijación de piezas entre sí, que está dotado de una caña con rosca triangular, que, mediante una fuerza de torsión ejercida en su cabeza, se puede introducir en un agujero a su medida o atravesar las piezas y acoplarse a una tuerca.

Datos Técnicos		Unidad	Especificación
1)	Fabricante		*
2)	Modelo		*
3)	Características Constructivas		
3.1	Tipo: Tornillo de Máquina		Requerido
3.2	Tipo de rosca UNC		Requerido
3.3	Normas de Fabricación y Ensayo: ASTM A-3017/ ASTM153 /ANSI B1.1 / ISO780:1983		Requerido
3.4	Material: Acero Carbono		Requerido
3.5	Protección Anticorrosiva: Galvanizado en caliente		Requerido
4)	Características Dimensionales		
4.1	Longitud: 7	Pulg.	Requerido
4.2	Diámetro: 1/2	Pulg.	Requerido
4.3	Longitud Mínima de la Rosca: 3	Pulg.	Requerido
4.4	Altura de la Cabeza: 11/32	Pulg.	Requerido
4.5	Rosca según ANSI B1.1		Requerido
4.6	Altura de la Tuerca: 7/16	pulg.	Requerido
5)	Resistencia mecánica mínima	Lbs.	≥ 18, 350
6)	Recubrimiento del Galvanizado:	Micras	≥ 85
7)	Garantía: 1 Año		Requerido
8)	Certificación: ISO 9000 o Similar		Requerido
9)	Pruebas de Recepción		
9.1	Inspección visual		Requerido
9.2	Comprobación de las dimensiones		Requerido
9.3	Medición del galvanizado		Requerido

Autorizado por: Gerente Nacional Redes Martin Mejía	Revisado por: Gerencia Gestión del Mantenimiento Roberto Cuevas	Aprobado por: Director de Mantenimiento de Infraestructura Quireio Valdez	Normalización: Coordinadora Normalización y Procesos Martina de la Cruz
--	--	--	--



EMPRESA DE TRANSMISIÓN ELÉCTRICA DOMINICANA

DIRECCIÓN DE MANTENIMIENTOS DE INFRAESTRUCTURA

FICHA TÉCNICA

Código ficha: DMI-GMR-388

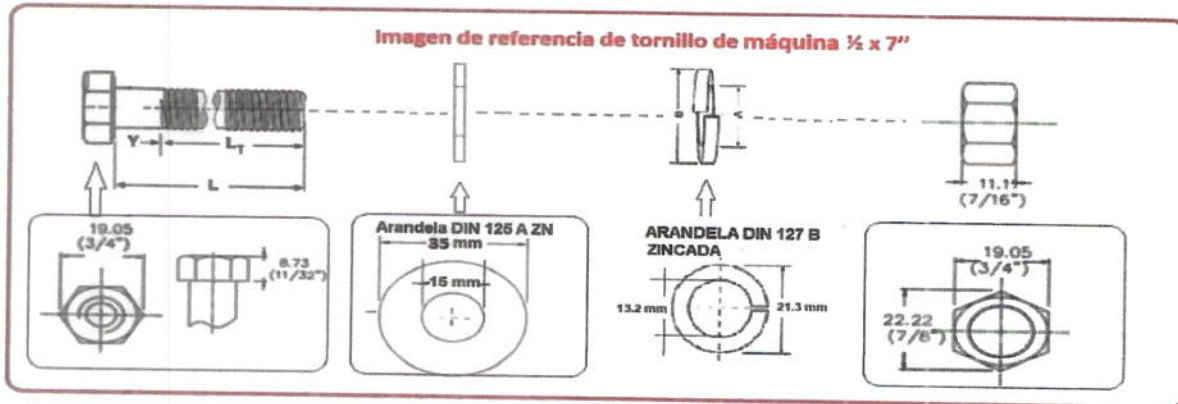
Versión No.: 00

Fecha de Emisión: 30 de Julio 2019

Nombre de
Requerimiento:

Tornillo de Máquina de 1/2 * 7 Pulgadas

10) Imagen de Referencia



NOTAS:

- 1 Las dimensiones descritas y las cantidades de elementos en la imagen de referencia tales como: tornillo, tuerca, arandela plana y de presión, pasarán hacer un requerimiento de la ficha técnica de datos requeridos
- 2 El oferente debe indicar el nombre del documento y número de página donde está contenido el dato técnico o información brindada.
- 3 Los equipos que se reciban como entrega final, deberán tener las mismas características de las muestras.
- 4 Cuando en la columna "Especificación" aparezca el símbolo asterisco (*), significa que el oferente consignará sin omisión sus propios datos los que pasarán a ser los garantizados de su oferta.
- 5 Cuando aparezca en la columna "Especificación" el término "Requerido", significa que las ofertas deben ajustarse a los datos técnicos solicitados por la ETED.
- 6 La recepción de los materiales, equipos y herramientas, se llevarán a cabo exclusivamente en los almacenes de la ETED.

<p>Autorizado por:</p> <p>Gerente Nacional Redes</p> <p>Martín Mejía</p>	<p>Revisado por:</p> <p>Gerencia Gestión del Mantenimiento</p> <p>Roberto Cuevas</p>	<p>Aprobado por:</p> <p>Director de Mantenimiento de Infraestructura</p> <p>Quircio Valdez</p>	<p>Formalizado Por:</p> <p>Coordinación Normalización y Procesos</p> <p>Martina de la Cruz</p>
--	--	--	--

Pos	Material	Texo breve	Cid solicitada	UM	Moneda	Valores de propuesta	Precio valor	Valor total	T	Fe entrega	Gpo artic	Centro	Air
10	1607694	TORNILLO DE MAQUINA DE 3/4 X 1	1596	UM	DOP		50.00	79.800.00	D	20.02.2020	MATERIALE	Empresa de	
20	1607695	TORNILLO DE MAQUINA DE 3/4 * 1	2175	UM	DOP		50.00	108.750.00	D	20.02.2020	MATERIALE	Empresa de	
30	1607794	TORNILLO DE MAQUINA DE 3/4 X 2	498	UM	DOP		50.00	24.800.00	D	20.02.2020	MATERIALE	Empresa de	
40	1607795	TORNILLO DE MAQUINA DE 1/2 X 7	1429	UM	DOP		50.00	71.950.00	D	20.02.2020	MATERIALE	Empresa de	
50	1607661	TORNILLO CAB HEX 5.8X12 TUE	1028	UM	DOP		140.00	145.320.00	D	20.02.2020	TORNILLO	Empresa de	
60	1607659	TORNILLO CAB HEX 5.8X14 TUE	1384	UM	DOP		143.00	197.912.00	D	20.02.2020	TORNILLO	Empresa de	
70	1607655	TORNILLO CAB HEX 5.8X16 TUE	980	UM	DOP		130.00	127.400.00	D	20.02.2020	TORNILLO	Empresa de	
80	1607660	TORNILLO CAB HEX 5.8X18 TUE	875	UM	DOP		362.50	317.187.50	D	20.02.2020	TORNILLO	Empresa de	

Posición [10] 1607694 TORNILLO DE MAQUINA DE 3/4
 Cantidades y fechas Valoración Fuente aprovisionam Status Persona de contacto Temo Dirección entrega

Material [160] 7694 Txdm TORNILLO DE MAQUINA DE 3/4 X 16 PULGADA
 Lote Estado revisión
 Grupo articulos 0003 MATERIALES ELECTRIC
 Mat prov

Delo Ingais Nam...





RNC 430060887

EMPRESA DE TRANSMISIÓN ELÉCTRICA DOMINICANA (ETED)

Av. Rómulo Betancourt #1228, Santo Domingo

Teléfono: 809-255-5555

Solicitud de pedido

Numero de Solicitud de Pedido	Fecha
10001786	06.12.2019
Solicitante	Martín Mejía

Pos.	Material	Descripcion del Material	Cantidad	Unidad	Fecha entrega	Centro	Almacén
10	1607694	TORNILLO DE MAQUINA DE 3/4 X 16 PULGADA	1,596	UN	20.02.2020	1100	
Esta posición contiene los siguientes servicios:							
20	1607695	TORNILLO DE MAQUINA DE 3/4 * 18 PULGAD	2,175	UN	20.02.2020	1100	
Esta posición contiene los siguientes servicios:							
30	1607794	TORNILLO DE MAQUINA DE 3/4 X 22 PULGADA	496	UN	20.02.2020	1100	
Esta posición contiene los siguientes servicios:							
40	1607795	TORNILLO DE MAQUINA DE 1/2 x 7	1,439	UN	20.02.2020	1100	
Esta posición contiene los siguientes servicios:							
50	1607661	TORNILLO CAB. HEX. 5/8X12' TUERC Y ARAND	1,038	UN	20.02.2020	1100	
Esta posición contiene los siguientes servicios:							
60	1607659	TORNILLO CAB. HEX. 5/8X14' TUERC Y ARAND	1,384	UN	20.02.2020	1100	
Esta posición contiene los siguientes servicios:							
70	1607655	TORNILLO CAB. HEX. 5/8X16' TUERC Y ARAND	980	UN	20.02.2020	1100	
Esta posición contiene los siguientes servicios:							
80	1607660	TORNILLO CAB. HEX. 5/8X18' TUERC Y ARAND	875	UN	20.02.2020	1100	

Esta posición contiene los siguientes servicios:

QUIRCIO VALDEZ

Aprobado Por

