

ESTRUCTURA METALICA:

- Estructura metálica ergonómica de conformidad a lo estipulado en los planos.
- Estructura estable sobre superficie plana.
- Dobleces en los tubos que no comprometan la resistencia de la estructura.
- Diámetro del tubo 1.0 pulgadas.
- Calibre del tubo 1.2 mm. Lo que significa que debe tener este calibre antes de aplicar la pintura. **(No será aceptado un tubo con menor calibre).**
- Regatón plástico redondeado (convexo) de 15 mm hacia adentro y macizo de 10 mm hacia afuera. **(No serán aceptado regatones planos).**
- Tapones plásticos en terminales de los demás tubos. Plano hacia afuera de 3-5 mm y macizo hacia adentro de 10mm. **(No puede quedar ningún terminal sin tapón).**
- Parrilla porta libros: Marco en varillas de 3/8" (pulgada) con centro en varillas de 1/4" (pulgada).
- Soldadura: Tipo Mig de cordón (Alambre de cobre mas CO2). **(No se aceptará otro tipo de soldadura)**
- Color de la pintura: negro.
- Pintura electrostática secada al horno.

ASIENTO:

- Fabricado en una pieza de madera contrachapada (Triplay) moldeada anatómicamente o Fabricado en una pieza compuesta por dos (2) láminas de 1/8" cada una de triplay más una (1) plancha de cartón piedra de 1/8" colocada en el centro, moldeada anatómicamente según el plano.
- Espesor de 3/8" (pulgada).
- Recubrimiento: Formica de 0.5 mm en la cara expuesta.
- Formica color: Haya.
- Cara posterior del asiento: bien pulidos y barnizados garantizando el sellado del Triplay. **(Que no queden ásperos al tacto ni diluir demasiado el barniz)** Aclaremos que no le deben de agregar color al barniz.
- Bordes: bien pulidos y barnizados garantizando el sellado del Triplay. **(Que no queden ásperos al tacto ni diluir demasiado el barniz)** Aclaremos que no le deben de agregar color al barniz.
- Cantos: Redondeados con un radio que garantice que la formica no quede al ras del mismo.
- Asiento moldeado anatómicamente, según el plano.
- Unión a la estructura mediante cuatro (4) remaches de aluminio de ala ancha (cabeza de 1/2" de ancho) de 3/16" x 1", fijados firmemente. **(No serán aceptados remaches con cabeza de menor diámetro).**

RESPALDO:

- Fabricado en una pieza de madera contrachapada (Triplay) moldeada anatómicamente o Fabricado en una pieza compuesta por dos (2) láminas de 1/8" cada una de triplay



más una (1) plancha de cartón piedra de 1/8" colocada en el centro, moldeada anatómicamente según el plano.

- Espesor de 3/8" (pulgada).
- Recubrimiento: Formica en ambas caras de 0.5 mm.
- Formica color: Haya.
- Bordes: bien pulidos y barnizados garantizando el sellado del Triplay. **(Que no queden ásperos al tacto ni diluir demasiado el barniz)** Aclaremos que no le deben de agregar color al barniz.
- Cantos: Redondeados con un radio que garantice que la formica no quede al ras del mismo.
- Respaldo moldeado anatómicamente, según el plano.
- Unión a la estructura mediante cuatro (4) remaches de aluminio ala ancha (cabeza de 1/2" de ancho) de 3/16" x 1", fijados firmemente. **(No serán aceptados remaches con cabeza de menor diámetro).**

TOPE (Tablero):

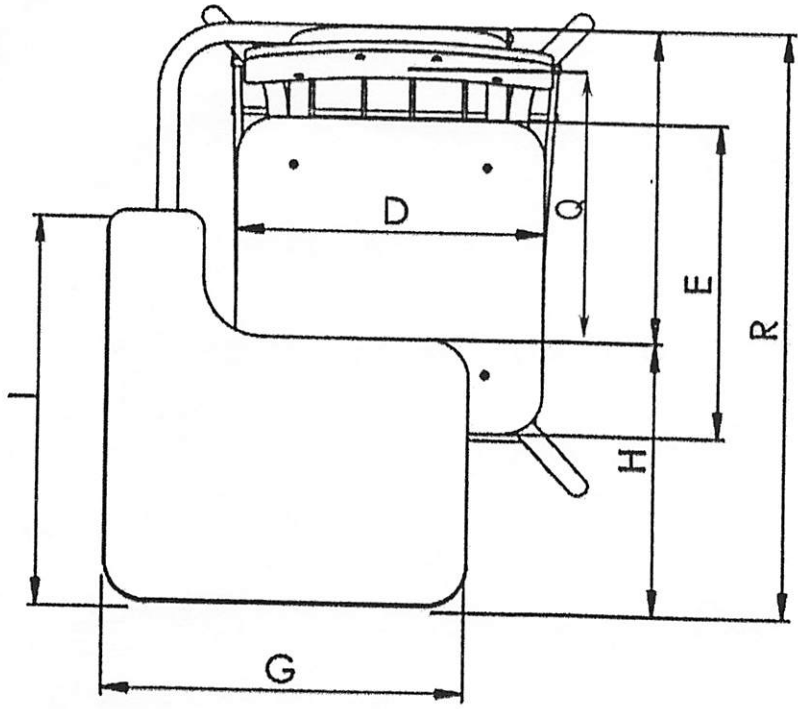
- Fabricado en madera contrachapada (triplay).
- Espesor mínimo: 3/4" (pulgada).
- Recubrimiento: Formica de 0.5 mm en la cara expuesta.
- Formica color: Haya.
- Cara inferior y bordes: bien pulidos y barnizados garantizando el sellado del Triplay. **(Aclaremos que no le deben de agregar color al barniz)**
- Cantos: Redondeados con un radio que garantice que la formica no quede al ras del mismo.
- Unión de la estructura con el tope cuatro (4) tornillos rosca madera cromados de cabeza redondeada de 1/4" (pulg) x 1 1/2" (pulg). de longitud, reforzados con pegamento. **(Equivalente a tornillos calibre 10). (Que no sean de acero negro)**

DIMENSIONES (Se acepta una tolerancia en las dimensiones de +/- 1 cm) :

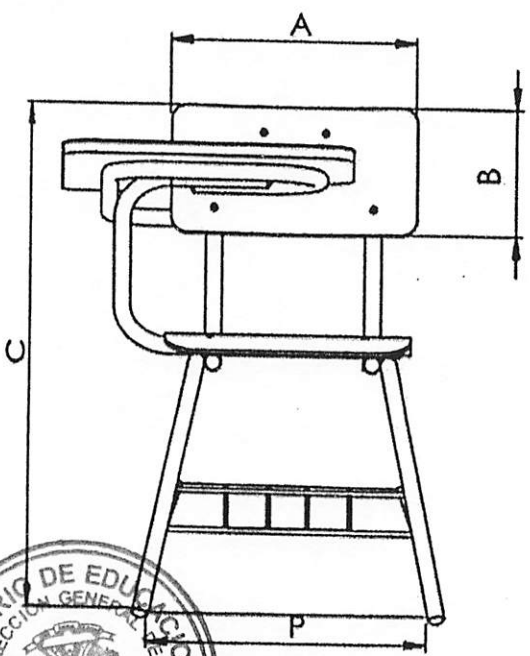
- Altura total (C): 73 cms.
- Altura piso-asiento (F): 40 cms.
- Altura piso-parte inferior de la estructura del asiento (N): 34.5cms.
- Altura piso-tablero (J): 65 cms.
- Altura piso-soporte posterior del tablero (K): 56 cms.
- Altura piso-parte frontal de la parrilla (L): 23 cms.
- Altura piso-parte posterior de la parrilla (M): 14 cms.
- Respaldo (A) x (B): 37 cms. x 18 cms.
- Asiento (D) x (E) : 37 cms. x 36 cms.
- Separación entre el respaldo y el tablero (Q): 33 cms.
- Profundidad total de la butaca (R) : 67 cms.
- Separación frontal de las patas (P): 40 cms.
- Separación lateral de las patas (O): 54 cms.
- Tablero (H) x (G) x (I): 30 cms. x 40 cms. x 45 cms.



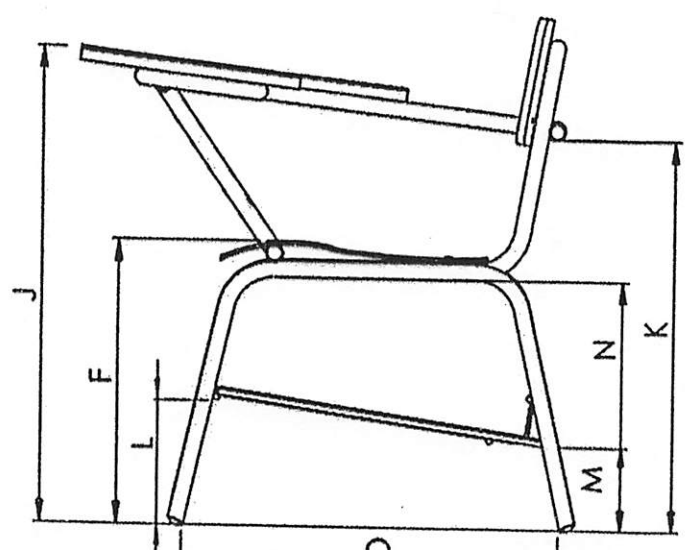
PLANO BUTACA INTEC II



ELEVACIÓN SUPERIOR



ELEVACIÓN FRONTAL



ELEVACIÓN LATERAL

