

ESCRITORIO DE PROFESOR (TIPO 1)

ESTRUCTURA METALICA:

- Diámetro del tubo 1.5 pulgadas
- Forma del tubo: Redondo
- Calibre del tubo 1.2 mm. *(Sin pintura)*
- Regatón plástico plano de no menos de 5mm hacia afuera.
- La estructura del escritorio se conformara con dos (2) tubos doblados en la parte más larga (en forma de "U" invertida).
- Estas patas se unen por dos (2) tubos (del mismo diámetro y calibre que las patas) en la parte más estrecha para formar el marco que soporta el tope.
- Se debe incluir además un travesaño fabricado con tubo redondo de 1" de calibre 1.2mm. Este refuerzo se colocará a 23 cms del piso.
- Pintura electrostática secada al horno.
- Color de la pintura negra.
- Soldadura: Tipo Mig de cordón (Alambre de cobre mas CO2)
- El panel frontal será fabricado en triplay de 3/4". Recubierto con formica a ambos lados de 0.5 mm como mínimo. Los bordes serán bien pulidos y barnizados garantizando el sellado del Triplay. *(Aclaremos que no le deben de agregar color al barniz).*
- La dimensión del panel frontal es de 98 cms de ancho x 40 cms de altura. Y será ubicado a 11 cms con relación a la parte inferior del tope
- El panel frontal se unirá a la estructura mediante cuatro (4) remaches de ala ancha de 3/16" (pulg) de diámetro y 1" (pulg) de longitud.
- Incluir una (1) gaveta central con cerradura incorporada.
- El tirador de la gaveta deberá ser de 4", de diseño rectangular y color gris (metálico).
- El cajón donde se insertan las gavetas debe estar fabricado en triplay de 3/4" revestido con formica en todos los lados y con cantos redondeados.
- El cajón tendrá un tamaño de 45 cms de ancho x 50 cms de profundidad x 10 cms de altura. Tomando en cuenta que no afectar el tubo de la estructura.
- El tope se une a la estructura con diez (10) tornillos rosca madera cromados de 1/4" (pulg) x 1 1/2" (pulg). De longitud. (Equivalente a tornillos calibre 10mm)

TOPE:

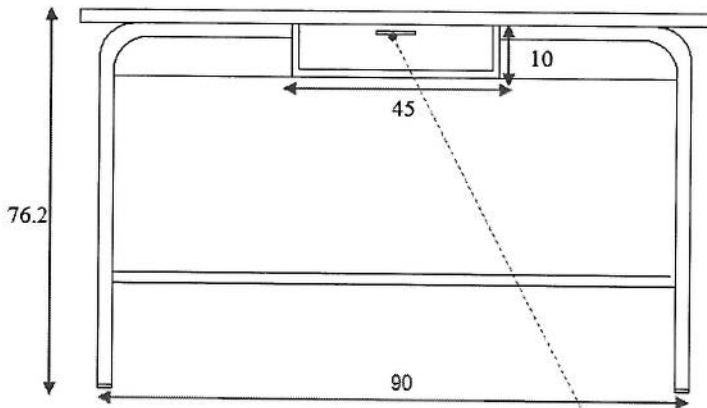
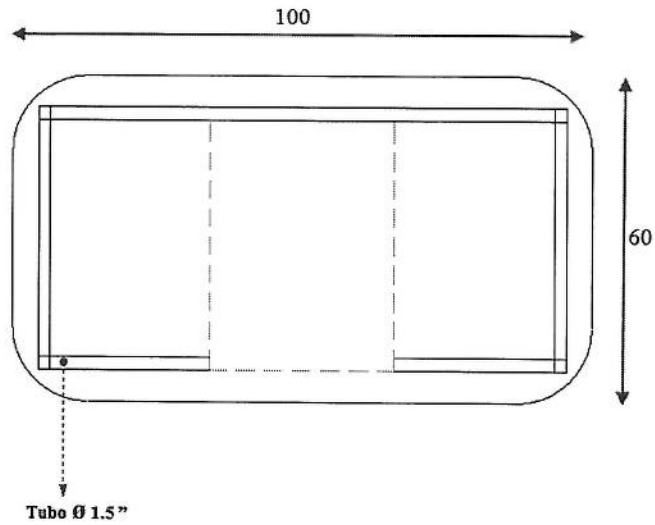
- Fabricado en Triplay de pino.
- Espesor: 3/4 pulg.
- Recubrimiento: 0.5 mm como mínimo de formica en cara expuesta.
- Formica color: Haya
- Cara inferior y bordes: bien pulidos y barnizados garantizando el sellado del Triplay. *(Aclaremos que no le deben de agregar color al barniz)*
- Cantos: Redondeados.

DIMENSIONES:

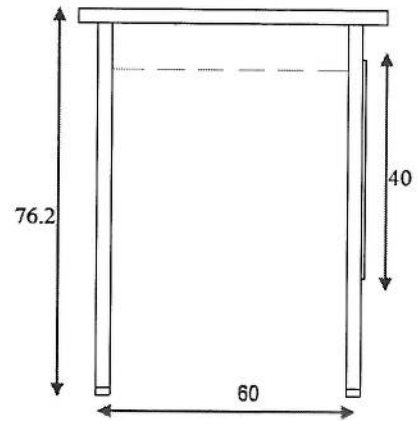
- Tope de 100 cms. x 60 cms.
- Altura: 76.2 cms.



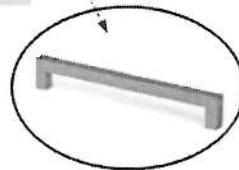
PLANO ESCRITORIO DE PROFESOR (TIPO 1)



ELEVACION FRONTAL



ELEVACION LATERAL



Tirador de 4" (pulgadas)

Dimensiones dadas en Centímetros (cms)



SILLA DE PROFESOR

ESTRUCTURA METALICA:

- Diámetro del tubo 1.0 pulgadas
- Calibre del tubo 1.2 mm. *(Sin pintura)*
- Regatón plástico redondeado de 15 mm hacia adentro y macizo de 10 mm hacia afuera.
- Tapones plásticos en terminales de los tubos. Plano hacia afuera de 5 a 3 mm y macizo hacia adentro de 10mm. *(En caso que aplique)*
- Pintura electrostática secada al horno.
- Color de la pintura negra.
- Soldadura: Tipo Mig de cordón (Alambre de cobre mas CO2)
- Diseño: Ergonómico y apilable
- Patas: Reforzadas extremo superior delantero y trasero con tubos de 7/8" (pulgada) y calibre de 1.2mm.
- Este refuerzo de las patas deberá estar colocado a 10 cms por debajo del asiento.

ASIENTO:

- Fabricado en una pieza de madera contrachapada (Triplay) moldeada anatómicamente o una pieza compuesta por dos (2) planchas de 1/8" de triplay más una (1) plancha de cartón piedra de 1/8".
- Espesor de 3/8" (pulgada)
- Recubrimiento: 0.5 mm de formica en cara expuesta
- Formica color: Haya
- Cara inferior y bordes: bien pulidos y barnizados garantizando el sellado del Triplay. *(Aclaremos que no le deben de agregar color al barniz)*
- Cantos: Redondeados.
- Diseño Ergonómico
- Unión a la estructura mediante cuatro (4) remaches de aluminio ala ancha (cabeza de 1/2" de ancho) de 3/16" x 1", fijados firmemente. *(No serán aceptados remaches con cabeza de menor diámetro).*

RESPALDO:

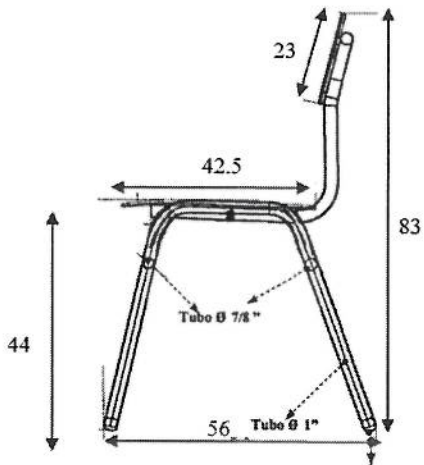
- Fabricado en una pieza de madera contrachapada (Triplay) moldeada anatómicamente o una pieza compuesta por dos (2) planchas de 1/8" de triplay más una (1) plancha de cartón piedra de 1/8".
- Espesor de 3/8" (pulgada)
- Recubrimiento: 0.5 mm de formica en ambas caras.
- Formica color: Haya
- Bordes: bien pulidos y barnizados garantizando el sellado del Triplay. *(Aclaremos que no le deben de agregar color al barniz)*
- Cantos: Redondeados.
- Diseño: Ergonómico
- Unión a la estructura mediante cuatro (4) remaches de aluminio ala ancha (cabeza de 1/2" de ancho) de 3/16" x 1", fijados firmemente. *(No serán aceptados remaches con cabeza de menor diámetro).*

DIMENSIONES:

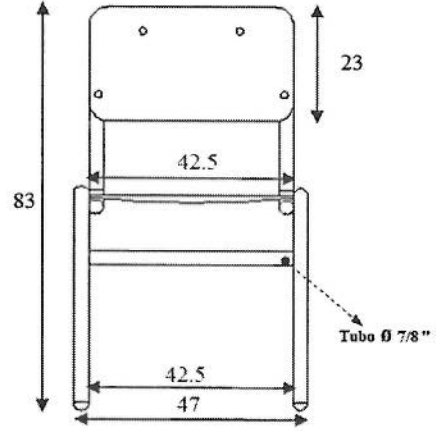
- Altura total: 83 cms
- Altura piso asiento: 44 cms
- Asiento: 42.5 cms de ancho x 42.5 cms de profundidad.
- Respaldo: 42.5 cms de ancho x 23 cms de profundidad.



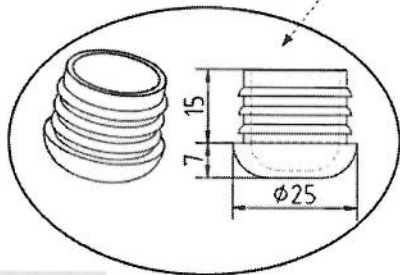
PLANO SILLA DE PROFESOR



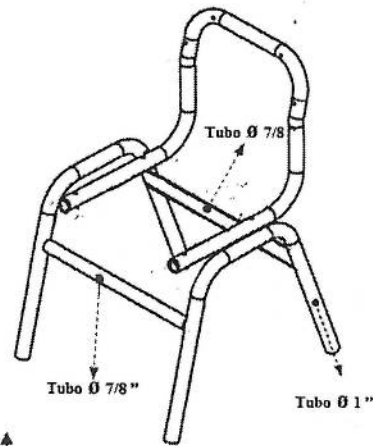
VISTA LATERAL Regatón redondeado



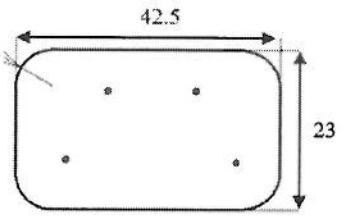
ELEVACION FRONTAL



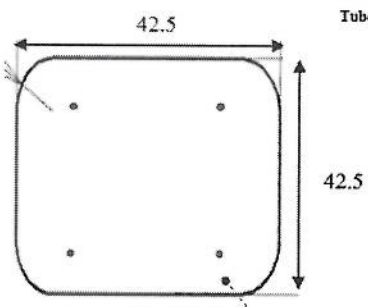
DETALLE DE REGATON



ESTRUCTURA



RESPALDO



ASIENTO



VISTA LATERAL ASIENTO

Dimensiones dadas en centímetros (cms)

ESCRITORIO DE DIRECTOR

ESTRUCTURA METALICA:

- Diámetro del tubo 1.5 pulgadas
- Forma del tubo: Redondo
- Calibre del tubo 1.2 mm. *(Sin pintura)*
- Regatón plástico plano de no menos de 5mm hacia afuera.
- La estructura del escritorio se conformara con dos (2) tubos doblados en la parte más larga (en forma de "U" invertida).
- Estas patas se unen por dos (2) tubos (del mismo diámetro y calibre que las patas) en la parte más estrecha para formar el marco que soporta el tope.
- Se debe incluir además un travesaño fabricado con tubo redondo de 1" de calibre 1.2mm. Este refuerzo se colocara a 23 cms del piso.
- Pintura electrostática secada al horno.
- Color de la pintura negra.
- Soldadura: Tipo Mig de cordón (Alambre de cobre mas CO2)
- El panel frontal será fabricado en triplay de 3/4". Recubierto con formica a ambos lados de 0.5 mm como mínimo. Los bordes serán bien pulidos y barnizados garantizando el sellado del Triplay. *(Aclaremos que no le deben de agregar color al barniz).*
- La dimensión del panel frontal es de 118 cms de ancho x 40 cms de altura. Y será ubicado a 11 cms con relación a la parte inferior del tope.
- El panel frontal se unirá a la estructura mediante ocho (8) remaches de ala ancha de 3/16" (pulg) de diámetro y 1" (pulg) de longitud.
- Incluir dos (2) gavetas del mismo tamaño en el lateral derecho. Una de las gavetas debe tener cerradura incorporada.
- El cajón donde se insertan las dos gavetas debe estar fabricado en triplay de 3/4" revestido con formica en todas las caras. Los cantos deberán ser redondeados.
- El cajón estará apoyado en el travesaño de 1" fijado con dos (2) tornillos además deberá estar fijado con dos (2) tornillos a las patas laterales. Los tornillos serán rosca madera cromados de 1/4" (pulg) x 1 1/2" (pulg). De longitud. (Equivalente a tornillos calibre 10mm)
- El cajón tendrá un tamaño de 45 cms de ancho x 60 cms de profundidad x 36 cms de altura.
- Las gavetas están colocadas a una altura de la parte inferior del tope de 13 cms.
- El tope se une a la estructura con doce (12) tornillos rosca madera cromados de 1/4" (pulg) x 1 1/2" (pulg). De longitud. (Equivalente a tornillos calibre 10mm)

TOPE:

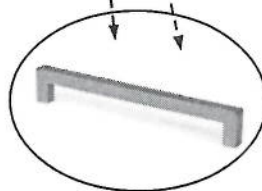
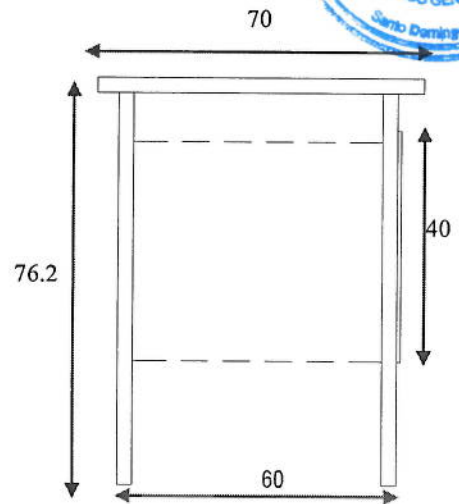
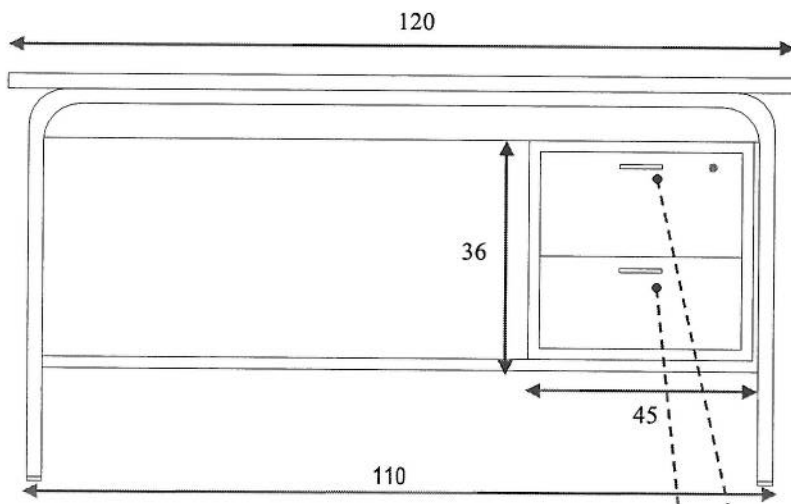
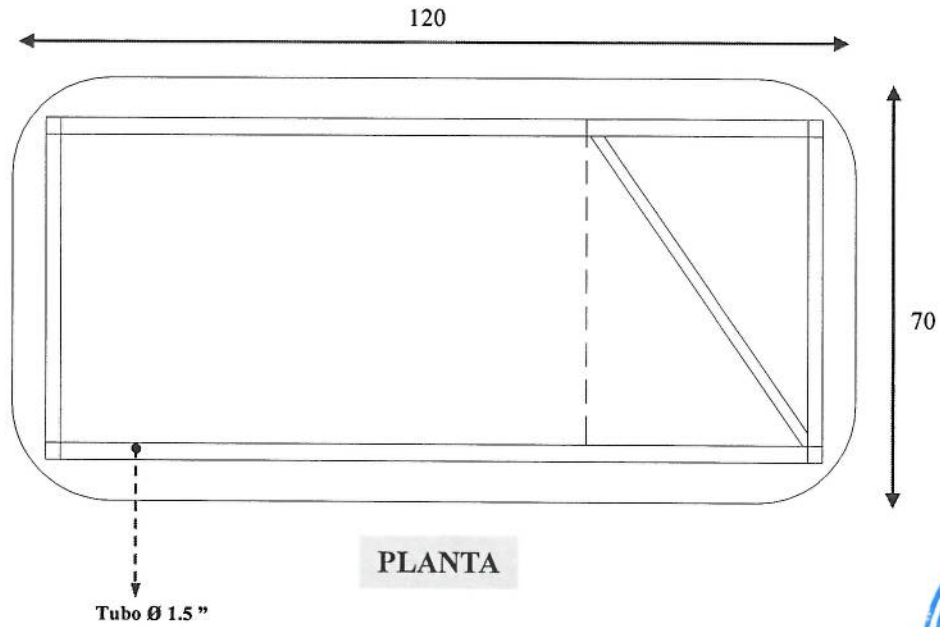
- Fabricado en Triplay de pino.
- Espesor: 3/4 pulg.
- Recubrimiento: 0.5 mm como mínimo de formica en cara expuesta.
- Formica color: Haya
- Cara inferior y bordes: bien pulidos y barnizados garantizando el sellado del Triplay. *(Aclaremos que no le deben de agregar color al barniz)*
- Cantos: Redondeados.

DIMENSIONES:

- Tope de 120 cms. x 70 cms.
- Altura: 76.2 cms.



PLANO ESCRITORIO DE DIRECTOR



Tirador de 4" (pulgadas)

Dimensiones dadas en Centímetros (cms)

MOBILIARIO ESCOLAR

TABURETE

ESTRUCTURA METALICA:

- Estructura estable sobre superficie plana.
- Diámetro del tubo 1.0 pulgadas.
- Calibre del tubo 1.2 mm. (Sin pintura).
- Regatón plástico redondeado de 15 mm hacia adentro y macizo de 10 mm hacia afuera.
- Pintura electrostática secada al horno.
- Color de la pintura negra.
- Soldadura: Tipo Mig de cordón (Alambre de cobre más CO₂).
- Reposapiés que sirven de refuerzo con tubos del mismo diámetro y calibre del de las patas.

ASIENTO:

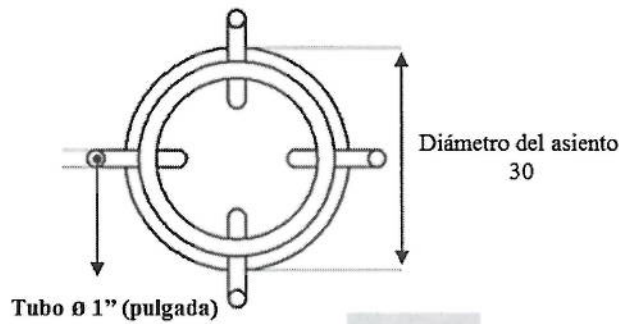
- Asiento fabricado en Triplay de pino.
- Espesor: 1 ½" pulg.
- Recubrimiento: 0.5 mm como mínimo de formica en cara expuesta.
- Color de lo formica: Haya.
- Cara inferior y bordes: bien pulidos y barnizados garantizando el sellado del Triplay. **(Aclaramos que no le deben de agregar color al barniz)**
- Cantos: Redondeados con un radio que garantice que la formica no quede al ras del mismo.
- Unión de la estructura con el tope con cuatro (4) tornillos rosca madera cromados de cabeza redondeada de 1/4" (pulg) x 1 1/2" (pulg). de longitud, reforzados con pegamento. (Equivalente a tornillos calibre 10). **(Que no sean de acero negro)**

DIMENSIONES (Se acepta una tolerancia en las dimensiones de +/- 1 cm):

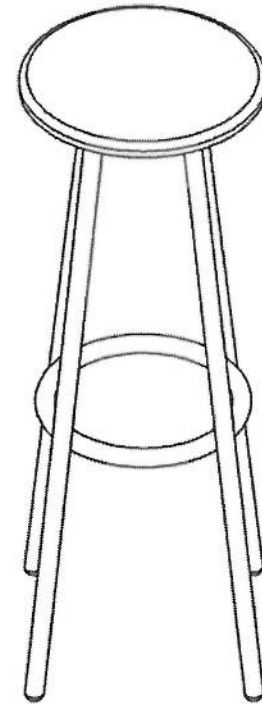
- Altura total de 72 cms.
- Altura del reposapiés: a 30 cm del suelo.
- Diámetro del asiento de 30 cms.



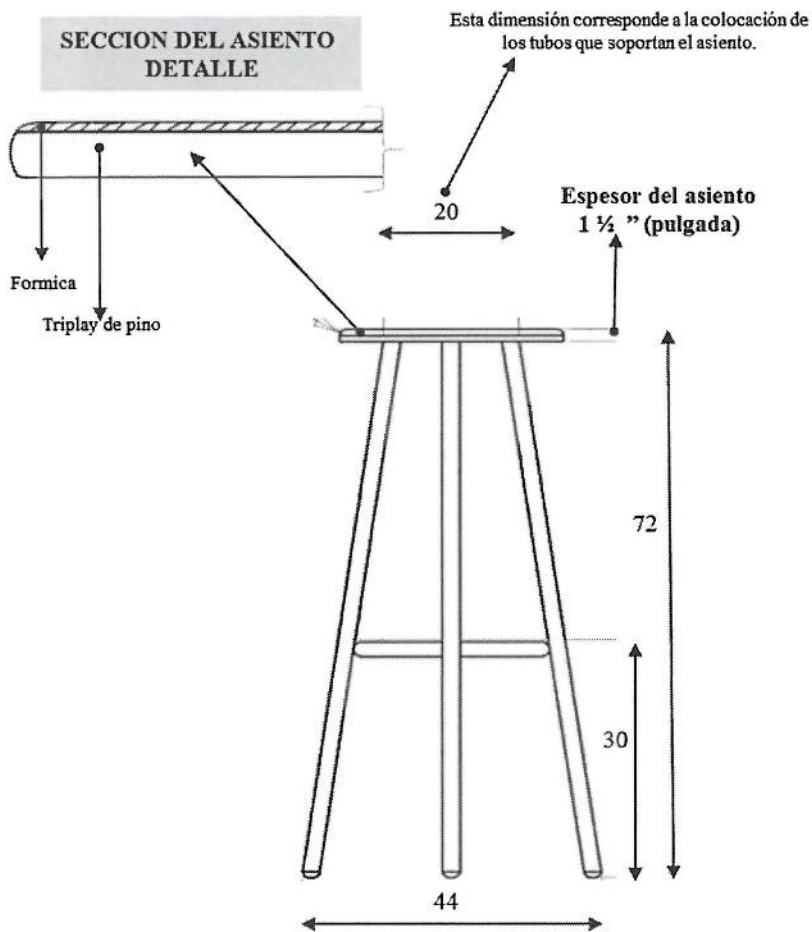
PLANO TABURETE



PLANTA



PERSPECTIVA



ELEVACION

Dimensiones dadas en Centímetros (cms)



PIZARRA PARA TIZA (VERDE 8'X4')

ESTRUCTURA:

- Marco de madera de pino americano cepillado 1" x 2" (pulgadas).
- Marco de madera se unirá en sus esquinas con cortes a 45 grados para dar una terminación estética y a su vez se unirá con grapas corrugadas.
- El esqueleto de la pizarra será fabricado en pino americano cepillado de 1" x 2" (pulgadas) Formando nueve (9) recuadros. Estos listones de madera serán unidos a media cana, grapados y encolados.

ACABADO:

- La superficie de trabajo será en cartón piedra de 3/16" (pulgada) pintado en color verde mate que permita la escritura con tiza.
- La superficie debe ser de fácil borrado.
- El marco y el esqueleto será pintado con barniz natural.
- Todo el marco y el esqueleto deberán estar bien pulidos y barnizados garantizando el sellado de la madera. **(Aclaremos que no le deben de agregar color al barniz)**
- Los cantos y bordes serán redondeados.

ENSAMBLADO:

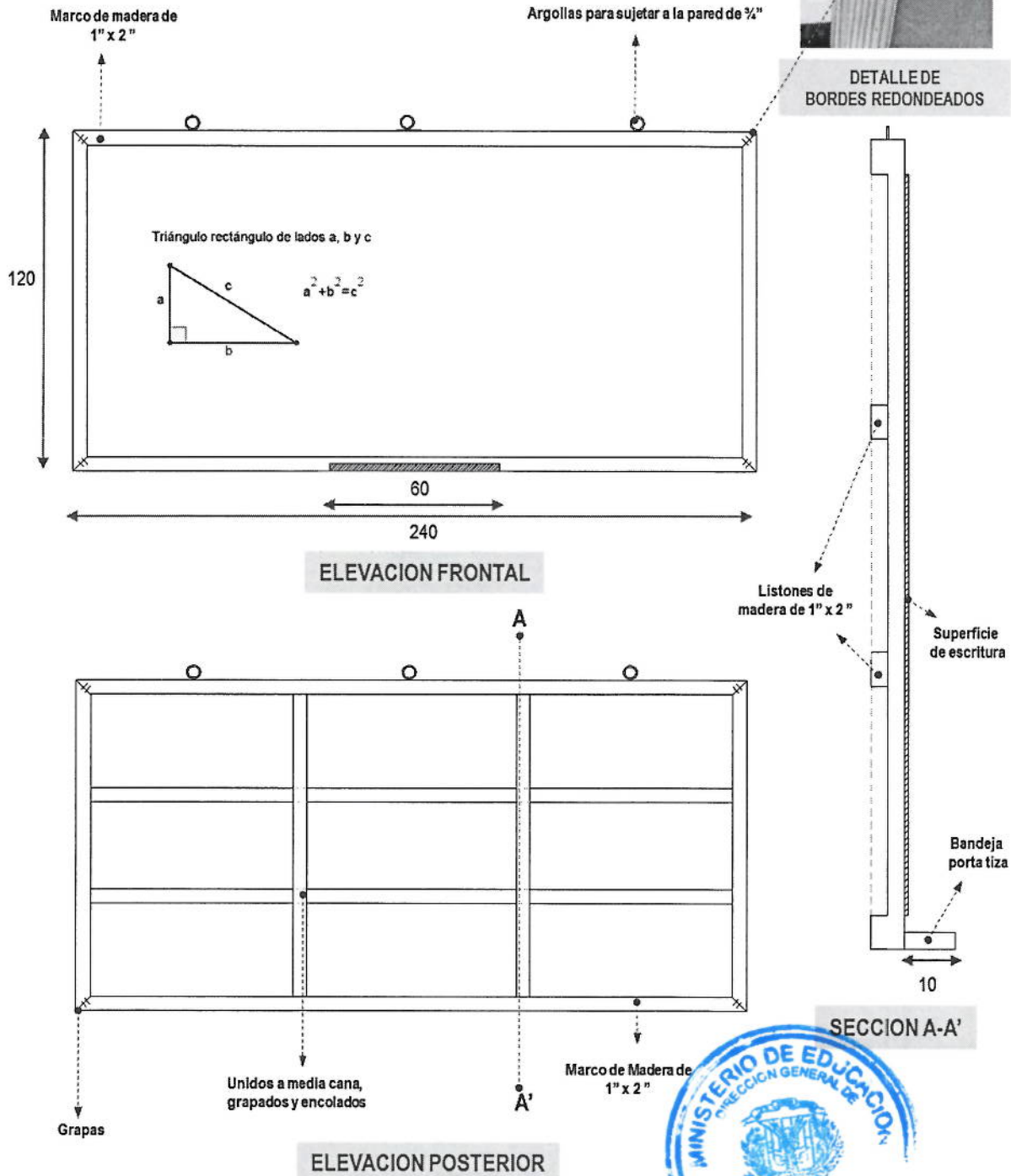
- Debe estar prevista con tres argollas de acero de 3/4". **(No son aceptados los cáncamos)**
- Deberá estar provisto de bandeja para colocar tiza y borrador. La bandeja estará fijada a la estructura de la pizarra con mínimo tres (3) tornillos. Esta bandeja tendrá una dimensión de 60 cms de ancho y 10 cms de profundidad.

DIMENSIONES:

4' x 8' (pies) o su equivalente 240 cms x 120 cms.



PLANO PIZARRA PARA TIZA (VERDE 8'X4')



Dimensiones dadas en Centímetros (cms)



MESA PARA LABORATORIO DE INFORMATICA

ESTRUCTURA METALICA:

- Forma del tubo: Redondo
- Diámetro del tubo 1.0 pulgadas
- Calibre del tubo 1.2 mm. *(Sin pintura)*
- Regatón plástico redondeado (convexo) de 15 mm hacia adentro y macizo de 10 mm hacia afuera. *(No serán aceptado regatones planos).*
- Tapones plásticos en terminales de los tubos. Plano hacia afuera de 5 mm y macizo hacia adentro de 10mm. *(En caso que aplique) (No puede quedar ningún terminal sin tapón).*
- Patas reforzadas con un tubo corrido que una las tres caras de la estructura (En los dos laterales y en la parte posterior) referenciados a 30 cms. del piso. Este refuerzo se hará con tubos del mismo diámetro y calibre de las patas.
- Pintura electrostática secada al horno.
- Color de la pintura: negra
- Soldadura: Tipo Mig de cordón (Alambre de cobre mas CO2)
- Parrilla portalibros con 4 unidades de varillas verticales y 4 varillas horizontales.
- Varillas interiores de la parrilla portalibros de 1/4" (pulgada).

TOPE:

- Fabricado en madera contrachapada (triplay).
- Espesor: $\frac{3}{4}$ pulg.
- Recubrimiento: Formica de 0.5 mm en la cara expuesta.
- Formica color: Verde, rojo, azul o amarillo. *(ver carta de colores al final)*
- Acabado de la formica: Mate
- Cara inferior y bordes: bien pulidos y barnizados garantizando el sellado del Triplay. *(Aclaremos que no le deben de agregar color al barniz)*
- Cantos: Redondeados.
- Unión de la estructura con el tope cuatro (4) tornillos rosca madera cromados de cabeza redondeada de 1/4" (pulg) x 1 1/2" (pulg). de longitud, reforzados con pegamento. (Equivalente a tornillos calibre 10). *(Que no sean de acero negro)*

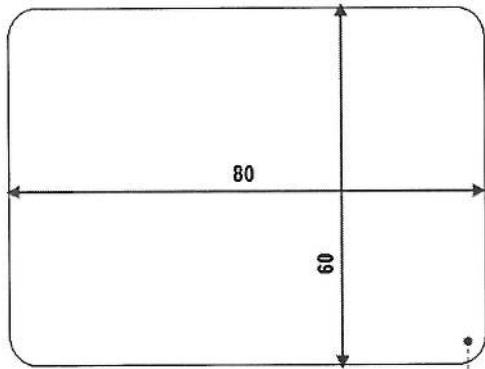
Nota: Los bordes de las mesas no deben ser cortantes (carecer de esquinas o aristas agudas), evitando cantos agudos.

DIMENSIONES (Se acepta una tolerancia en las dimensiones de +/- 1 cm):

- Ancho del tope de 80 centímetros.
- Profundidad del tope de 60 centímetros.
- Altura total: 75 centímetros.

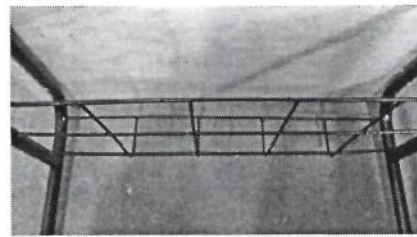


PLANO MESA PARA LABORATORIO DE INFORMATICA

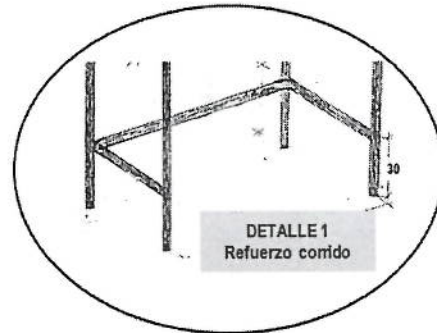


PLANTA

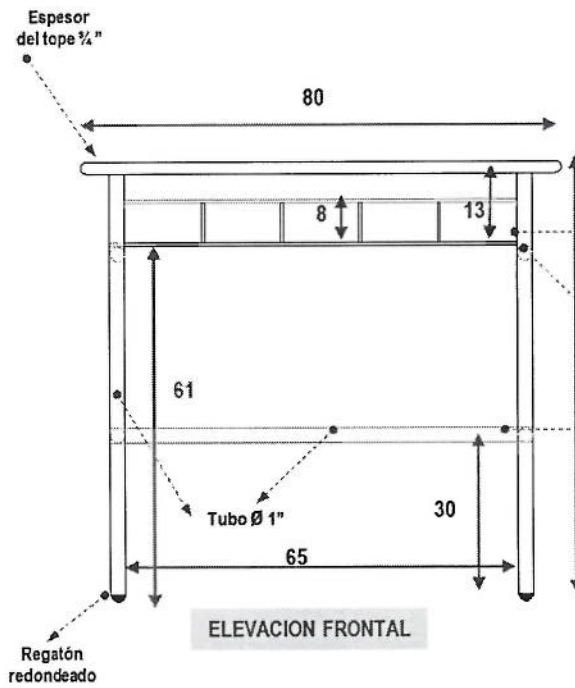
Las esquinas deben ser redondeadas además, los bordes de las mesas no deben ser cortantes (carecer de esquinas o aristas agudas), evitando cantos agudos.



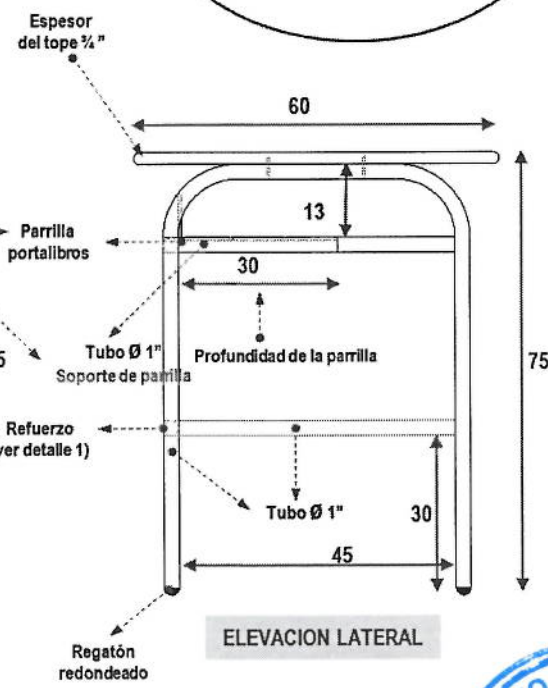
DETALLE 2
Parrilla



DETALLE 1
Refuerzo corrido



ELEVACION FRONTAL



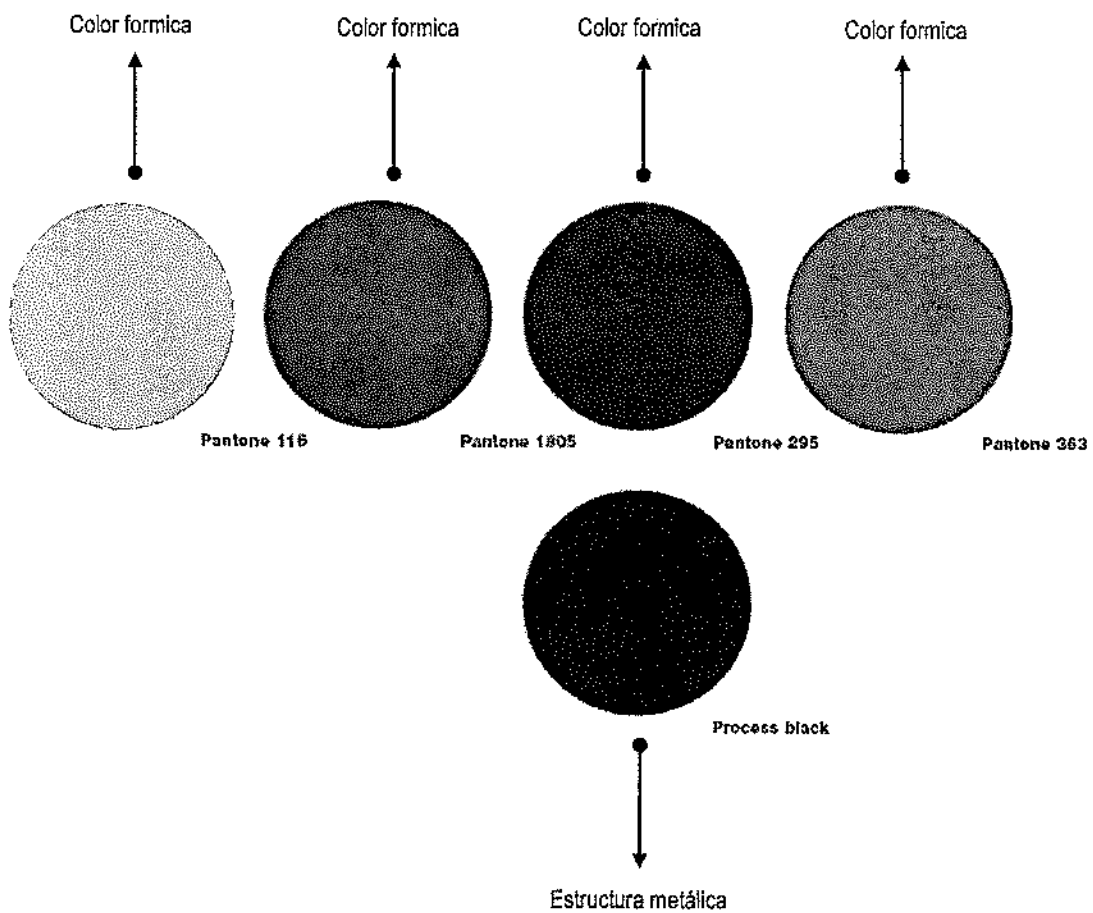
ELEVACION LATERAL

Dimensiones dadas en centímetros (cms)



CARTA DE COLORES

NOTA: La cantidad total licitada debe ser dividida en partes iguales con estos colores.



SILLA PARA LABORATORIO DE INFORMATICA

ESTRUCTURA METALICA:

- Forma del tubo: Redondo
- Diámetro del tubo 1.0 pulgadas
- Calibre del tubo 1.2 mm. (Sin pintura)
- Regatón plástico redondeado de 15 mm hacia adentro y macizo de 10 mm hacia afuera.
- Tapones plásticos en terminales de los tubos. Plano hacia afuera de 5 a 3 mm y macizo hacia adentro de 10mm. (En caso que aplique)
- Pintura electrostática secada al horno.
- Color de la pintura: negra
- Soldadura: Tipo Mig de cordón (Alambre de cobre mas CO2)
- Diseño: Ergonómico y apilable.
- Patas: Reforzadas extremo superior delantero y trasero con tubos de 7/8" (pulgada) y calibre de 1.5mm.
- Este refuerzo de las patas deberá estar colocado a 10 cms por debajo del asiento.

ASIENTO:

- Fabricado en una pieza de madera contrachapada (Triplay) moldeada anatómicamente o una pieza compuesta por dos (2) planchas de 1/8" de triplay más una (1) plancha de cartón piedra de 1/8".
- Espesor de 3/8" (pulgada)
- Recubrimiento: 0.5 mm de formica en cara expuesta
- Formica color: Verde, rojo, azul o amarillo. *(ver carta de colores al final)*
- Acabado de la formica: Mate
- Cara interior: bien pulida y barnizada garantizando el sellado del Triplay. *(Que no queden ásperos al tacto ni diluir demasiado el barniz)* Aclaremos que no le deben de agregar color al barniz.
- Bordes: bien pulidos y barnizados garantizando el sellado del Triplay. *(Que no queden ásperos al tacto ni diluir demasiado el barniz)* Aclaremos que no le deben de agregar color al barniz.
- Cantos: Redondeados con un radio que garantice que la formica no quede al ras del mismo.
- Asiento moldeado anatómicamente.
- Unión a la estructura mediante cuatro (4) remaches de aluminio de ala ancha (cabeza de 1/2" de ancho) de 3/16" x 1", fijados firmemente. *(No serán aceptados remaches con cabeza de menor diámetro).*

RESPALDO:

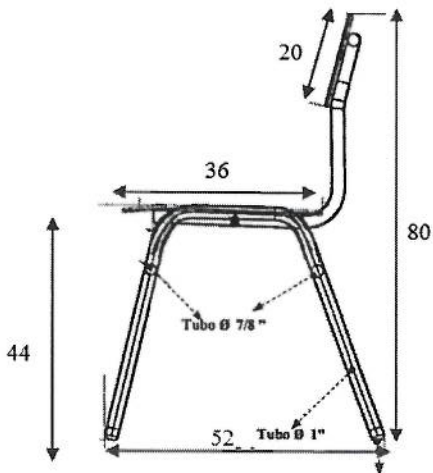
- Fabricado en una pieza de madera contrachapada (Triplay) moldeada anatómicamente o una pieza compuesta por dos (2) planchas de 1/8" de triplay mas una (1) plancha de cartón piedra de 1/8".
- Espesor de 3/8" (pulgada)
- Recubrimiento: 0.5 mm de formica en ambas caras.
- Formica color: Verde, rojo, azul o amarillo. *(ver carta de colores al final)*
- Bordes: bien pulidos y barnizados garantizando el sellado del Triplay. *(Que no queden ásperos al tacto ni diluir demasiado el barniz)* Aclaremos que no le deben de agregar color al barniz.
- Cantos: Redondeados con un radio que garantice que la formica no quede al ras del mismo.
- Respaldo moldeado anatómicamente.
- Unión a la estructura mediante cuatro (4) remaches de aluminio ala ancha (cabeza de 1/2" de ancho) de 3/16" x 1", fijados firmemente. *(No serán aceptados remaches con cabeza de menor diámetro).*

DIMENSIONES (Se acepta una tolerancia en las dimensiones de +/- 1 cm):

- Altura total: 80 centímetros.
- Altura piso asiento: 44 centímetros.
- Asiento: 38 centímetros. de ancho x 36 centímetros. de profundidad.
- Respaldo: 38 centímetros de ancho x 20 centímetros de profundidad.

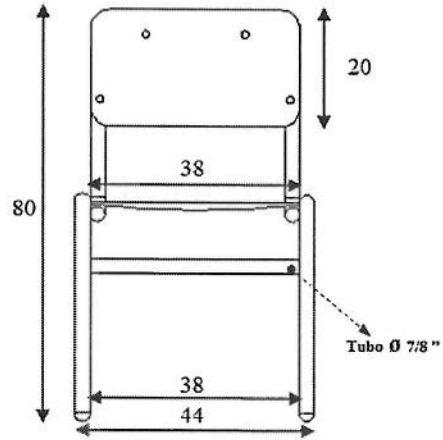


PLANO SILLA PARA LABORATORIO DE INFORMATICA

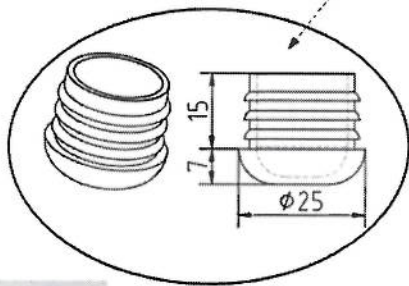


VISTA LATERAL

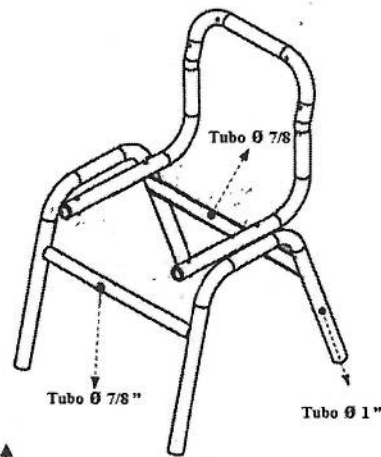
Regatón redondeado



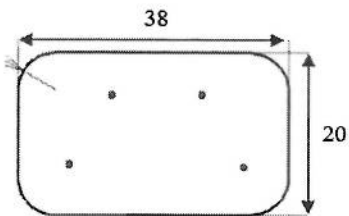
ELEVACION FRONTAL



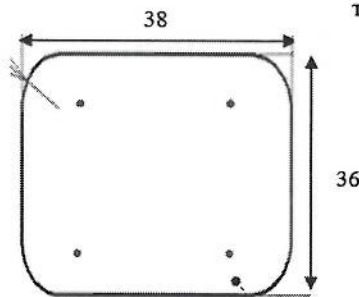
DETALLE DE REGATON



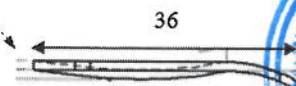
ESTRUCTURA



RESPALDO



ASIENTO

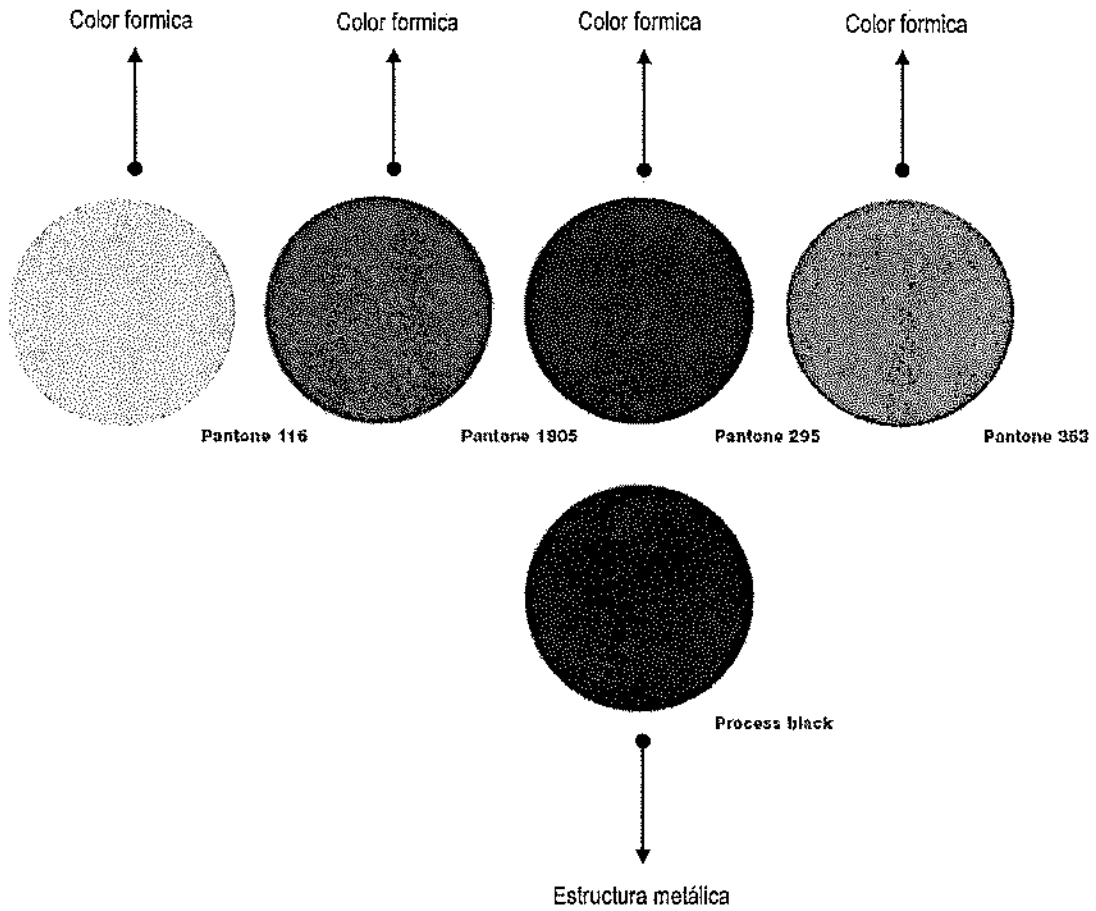


VISTA LATERAL ASIENTO

Dimensiones dadas en centímetros (cms)



CARTA DE COLORES



NOTA: La cantidad total licitada debe ser dividida en partes iguales con estos colores.

ESTANTE 1

- Fabricados en pino cepillado.
- 3/4" (pulgada) de espesor.
- Fondo de plywood de pino de 3.8" (pulgada). Fijado con clavos. Pintado del mismo color de la estructura.
- Pintado con pintura a base de aceite no toxica, la cual deberá ser aplicada uniformemente.
- Color: Marrón
- Terminación semi mate.
- Dividido en tres (3) espacios horizontales.
- Incluir resbaladores de poliuretano de alta densidad. Estos resbaladores tienen que están fijados y deben ser resistente a movimientos.
- Ensamblado completamente con tornillos rosca madera de 1/4" x 1 3/4" (pulgadas) reforzados con cola y cubiertos con tapones de la misma madera. (No es aceptado el uso de clavos)
- Estructura estable sobre superficie plana.
- Bordes redondeados.
- Cantos redondeados.
- Zócalo delantero.

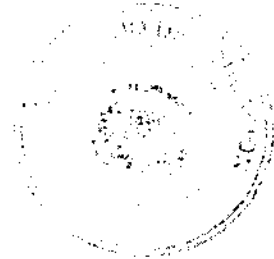
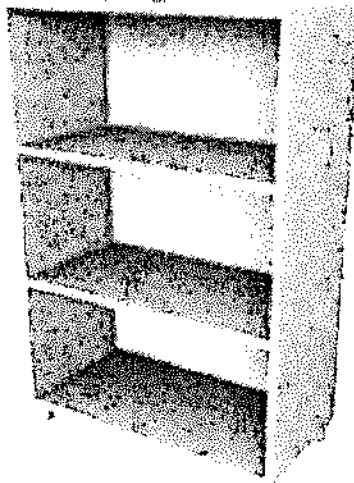
DIMENSIONES (Se acepta una tolerancia en las dimensiones de +/- 1 cm):

Ancho: 100 CMS

Fondo: 30 CMS

Altura: 115 CMS

IMAGEN SIMILAR LIBRERO TIPO 4



SILLÓN SEMI EJECUTIVO

- Base en nylon negro tipo estrella de cinco (5) aspas.
- Cinco (5) ruedas de goma.
- Asiento y respaldo corrido (No quiere decir esto que la silla debe de estar compuesta por una sola pieza, lo cual significa no dejar ningún espacio entre abierto entre el asiento y el respaldo)
- La silla debe girar completamente.
- El asiento debe poseer sistema neumático para el ajuste de la altura, por medio de palanca.
- El respaldo debe poseer mecanismo de inclinación que permita ajuste y fijación.
- Tapizado en tela.
- El respaldo debe estar tapizado a ambos lados.
- Color negro en su totalidad.
- Con apoya brazos fijos.
- Deberá soportar más de 200 libras.

DIMENSIONES:

- Ancho total del asiento: Entre 45 cms y 65 cms.
- Altura del asiento ajustable. De 40 cm a 54 cm
- Altura asiento-respaldo: Entre 72 cms y 62 cms

IMAGEN SIMILAR SILLÓN SEMI EJECUTIVO



ARCHIVO DE 5 GAVETAS

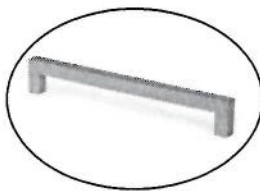
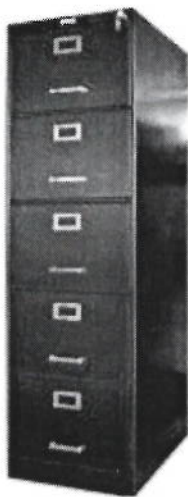
- Fabricados en chapa de acero, calibre 1.0 mm sin pintura. Al momento de aplicarle la pintura, deberá quedar mayor o igual a 1.13. mm.
- Pintura electrostática secada al horno.
- Color crema claro.
- Cinco (5) gavetas.
- Gavetas montadas sobre rieles metálicos de suave deslizamiento.(correderas)
- Cierre central de llave para todas las gavetas.
- El sistema de apertura de las gavetas debe ser el especificado en el plano anexo o tiradores metálicos de 4" (pulgadas) fijados con tornillos. No son aceptados snap plásticos.
- El sistema de colocación de tarjetas de identificación no debe presentar bordes cortantes.
- Incluir deslizadores de poliuretano de alta densidad.
- El sistema de unión de la estructura metálica será mediante soldadura de punto o MIG.

DIMENSIONES:

- Altura : 64" (pulgadas)
- Ancho: 18" (pulgadas)
- Profundidad: 26 ½" (pulgadas)

NOTA: El archivo debe estar completamente soldado. No son aceptados tornillos ni remaches en el ensamblado.

IMAGEN SIMILAR ARCHIVO DE 5 GAVETAS



Tirador de 4" (pulgadas)



ARMARIO

- Fabricados en chapa de acero, calibre 1.0 mm sin pintura. Al momento de aplicarle la pintura, deberá quedar mayor o igual a 1.13. mm.
- Las puertas deberán fijarse con bisagras. Cada puerta deberá tener tres (3) bisagras.
- Deberá tener un manubrio metálico con la cerradura incorporada. (Una sola pieza)
- Cuatro (4) estantes o bandejas interiores. (Que forman cinco (5) espacios).
- Las bandejas deben estar soldadas a las paredes del armario.
- El sistema de unión de la estructura metálica será mediante soldadura de punto o MIG.
- Pintura electrostática secada al horno.
- Color crema claro.
- Incluir deslizadores de poliuretano de alta densidad.

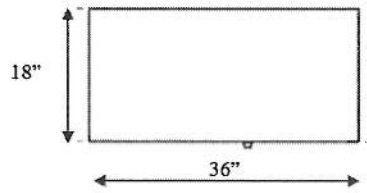
DIMENSIONES:

- Altura : 72 pulgadas
- Ancho: 36 pulgadas
- Profundidad: 18 pulgadas

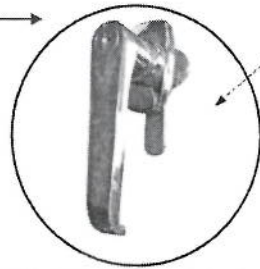
Nota: El armario debe estar completamente soldado. No son aceptados tornillos ni remaches en el ensamblado.



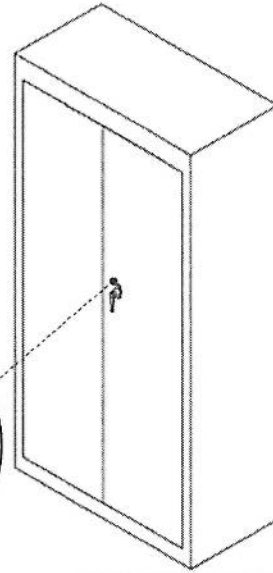
PLANO ARMARIO



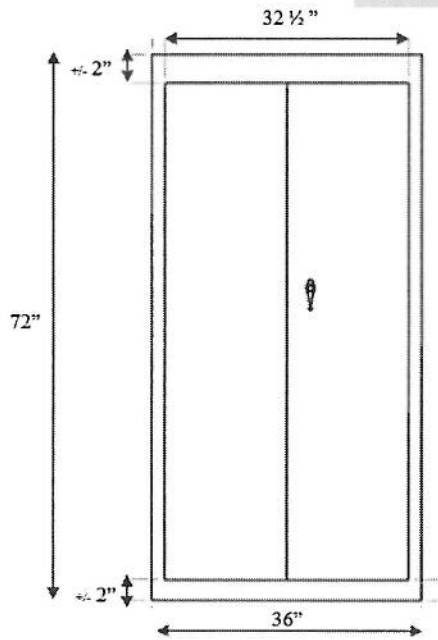
PLANTA



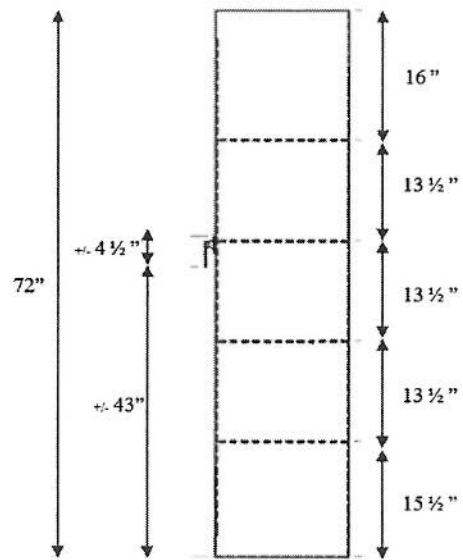
**MANUBRIO METÁLICO
CON LA CERRADURA INCORPORADA**



PERSPECTIVA



ELEVACION FRONTAL



ELEVACION LATERAL

Dimensiones dadas en pulgadas (")



ESTRUCTURA METALICA:

- Estructura metálica ergonómica de conformidad a lo estipulado en los planos.
- Estructura estable sobre superficie plana.
- Dobleces en los tubos que no comprometan la resistencia de la estructura.
- Diámetro del tubo 1.0 pulgadas.
- Calibre del tubo 1.2 mm. Lo que significa que debe tener este calibre antes de aplicar la pintura. **(No será aceptado un tubo con menor calibre).**
- Regatón plástico redondeado (convexo) de 15 mm hacia adentro y macizo de 10 mm hacia afuera. **(No serán aceptado regatones planos).**
- Tapones plásticos en terminales de los demás tubos. Plano hacia afuera de 3-5 mm y macizo hacia adentro de 10mm. **(No puede quedar ningún terminal sin tapón).**
- Parrilla porta libros: Marco en varillas de 3/8" (pulgada) con centro en varillas de 1/4" (pulgada).
- Soldadura: Tipo Mig de cordón (Alambre de cobre mas CO2). **(No se aceptará otro tipo de soldadura)**
- Color de la pintura: negro.
- Pintura electrostática secada al horno.

ASIENTO:

- Fabricado en una pieza de madera contrachapada (Triplay) moldeada anatómicamente o Fabricado en una pieza compuesta por dos (2) láminas de 1/8" cada una de triplay más una (1) plancha de cartón piedra de 1/8" colocada en al centro, moldeada anatómicamente según el plano.
- Espesor de 3/8" (pulgada).
- Recubrimiento: Formica de 0.5 mm en la cara expuesta.
- Formica color: Haya.
- Cara posterior del asiento: bien pulidos y barnizados garantizando el sellado del Triplay. **(Que no queden ásperos al tacto ni diluir demasiado el barniz)** Aclaremos que no le deben de agregar color al barniz.
- Bordes: bien pulidos y barnizados garantizando el sellado del Triplay. **(Que no queden ásperos al tacto ni diluir demasiado el barniz)** Aclaremos que no le deben de agregar color al barniz.
- Cantos: Redondeados con un radio que garantice que la formica no quede al ras del mismo.
- Asiento moldeado anatómicamente, según el plano.
- Unión a la estructura mediante cuatro (4) remaches de aluminio de ala ancha (cabeza de 1/2" de ancho) de 3/16" x 1", fijados firmemente. **(No serán aceptados remaches con cabeza de menor diámetro).**



RESPALDO:

- Fabricado en una pieza de madera contrachapada (Triplay) moldeada anatómicamente o Fabricado en una pieza compuesta por dos (2) láminas de 1/8" cada una de triplay

más una (1) plancha de cartón piedra de 1/8" colocada en el centro, moldeada anatómicamente según el plano.

- Espesor de 3/8" (pulgada).
- Recubrimiento: Formica en ambas caras de 0.5 mm.
- Formica color: Haya.
- Bordos: bien pulidos y barnizados garantizando el sellado del Triplay. **(Que no queden ásperos al tacto ni diluir demasiado el barniz)** Aclaremos que no le deben de agregar color al barniz.
- Cantos: Redondeados con un radio que garantice que la formica no quede al ras del mismo.
- Respaldo moldeado anatómicamente, según el plano.
- Unión a la estructura mediante cuatro (4) remaches de aluminio ala ancha (cabeza de 1/2" de ancho) de 3/16" x 1", fijados firmemente. **(No serán aceptados remaches con cabeza de menor diámetro).**

TOPE (Tablero):

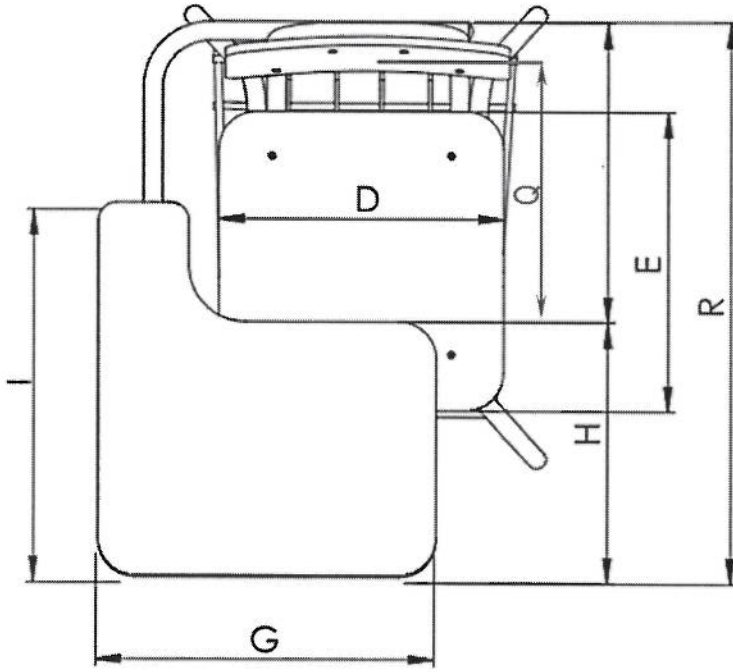
- Fabricado en madera contrachapada (triplay).
- Espesor mínimo: 3/4" (pulgada).
- Recubrimiento: Formica de 0.5 mm en la cara expuesta.
- Formica color: Haya.
- Cara inferior y bordos: bien pulidos y barnizados garantizando el sellado del Triplay. **(Aclaremos que no le deben de agregar color al barniz)**
- Cantos: Redondeados con un radio que garantice que la formica no quede al ras del mismo.
- Unión de la estructura con el tope cuatro (4) tornillos rosca madera cromados de cabeza redondeada de 1/4" (pulg) x 1 1/2" (pulg). de longitud, reforzados con pegamento. (Equivalente a tornillos calibre 10). **(Que no sean de acero negro)**

DIMENSIONES (Se acepta una tolerancia en las dimensiones de +/- 1 cm) :

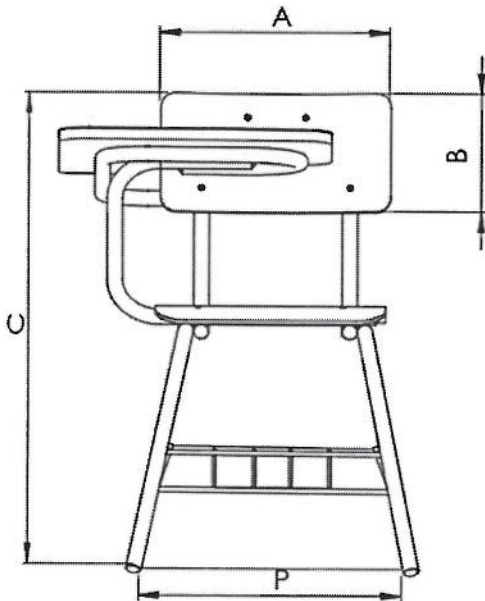
- Altura total (C): 73 cms.
- Altura piso-asiento (F): 40 cms.
- Altura piso-parte inferior de la estructura del asiento (N): 34.5cms.
- Altura piso-tablero (J): 65 cms.
- Altura piso-soporte posterior del tablero (K): 56 cms.
- Altura piso-parte frontal de la parrilla (L): 23 cms.
- Altura piso-parte posterior de la parrilla (M): 14 cms.
- Respaldo (A) x (B): 37 cms. x 18 cms.
- Asiento (D) x (E) : 37 cms. x 36 cms.
- Separación entre el respaldo y el tablero (Q): 33 cms.
- Profundidad total de la butaca (R) : 67 cms.
- Separación frontal de las patas (P): 40 cms.
- Separación lateral de las patas (O): 54 cms.
- Tablero (H) x (G) x (I): 30 cms. x 40 cms. x 45 cms.



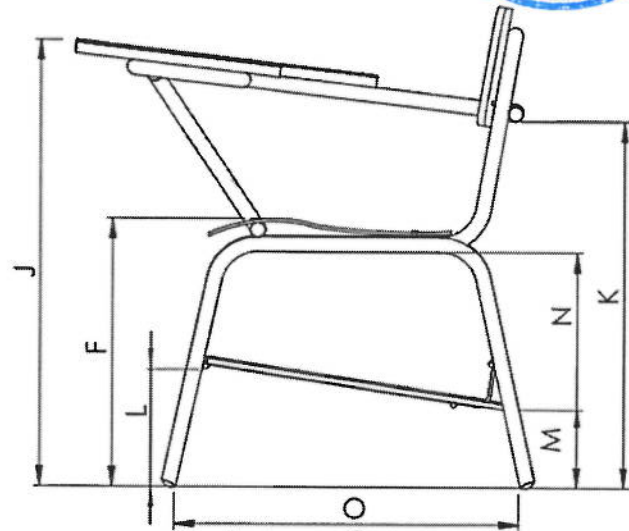
PLANO BUTACA INTEC II



ELEVACIÓN SUPERIOR



ELEVACIÓN FRONTAL



ELEVACIÓN LATERAL



BUTACA INTEC III

ESTRUCTURA METALICA:

- Estructura metálica ergonómica de conformidad a lo estipulado en los planos.
- Estructura estable sobre superficie plana.
- Doblecres en los tubos que no comprometan la resistencia de la estructura.
- Diámetro del tubo 1.0 pulgadas.
- Calibre del tubo 1.2 mm. Lo que significa que debe tener este calibre antes de aplicar la pintura. **(No será aceptado un tubo con menor calibre).**
- Regatón plástico redondeado (convexo) de 15 mm hacia adentro y macizo de 10 mm hacia afuera. **(No serán aceptado regatones planos).**
- Tapones plásticos en terminales de los demás tubos. Plano hacia afuera de 3-5 mm y macizo hacia adentro de 10mm. **(No puede quedar ningún terminal sin tapón).**
- Parrilla porta libros: Marco en varillas de 3/8" (pulgada) con centro en varillas de 1/4" (pulgada).
- Soldadura: Tipo Mig de cordón (Alambre de cobre mas CO2). **(No se aceptará otro tipo de soldadura)**
- Color de la pintura: negro.
- Pintura electrostática secada al horno.

ASIENTO:

- Fabricado en una pieza de madera contrachapada (Triplay) moldeada anatómicamente o Fabricado en una pieza compuesta por dos (2) láminas de 1/8" cada una de triplay más una (1) plancha de cartón piedra de 1/8" colocada en al centro, moldeada anatómicamente según el plano.
- Espesor de 3/8" (pulgada).
- Recubrimiento: Formica de 0.5 mm en la cara expuesta.
- Formica color: Haya.
- Cara posterior del asiento: bien pulidos y barnizados garantizando el sellado del Triplay. **(Que no queden ásperos al tacto ni diluir demasiado el barniz)** Aclaremos que no le deben de agregar color al barniz.
- Bordes: bien pulidos y barnizados garantizando el sellado del Triplay. **(Que no queden ásperos al tacto ni diluir demasiado el barniz)** Aclaremos que no le deben de agregar color al barniz.
- Cantos: Redondeados con un radio que garantice que la formica no quede al ras del mismo.
- Asiento moldeado anatómicamente, según el plano.
- Unión a la estructura mediante cuatro (4) remaches de aluminio de ala ancha (cabeza de 1/2" de ancho) de 3/16" x 1", fijados firmemente. **(No serán aceptados remaches con cabeza de menor diámetro).**

RESPALDO:

- Fabricado en una pieza de madera contrachapada (Triplay) moldeada anatómicamente o Fabricado en una pieza compuesta por dos (2) láminas de 1/8" cada una de triplay más una



(1) plancha de cartón piedra de 1/8" colocada en el centro, moldeada anatómicamente según el plano.

- Espesor de 3/8" (pulgada).
- Recubrimiento: Formica en ambas caras de 0.5 mm.
- Formica color: Haya.
- Bordes: bien pulidos y barnizados garantizando el sellado del Triplay. **(Que no queden ásperos al tacto ni diluir demasiado el barniz)** Aclaremos que no le deben de agregar color al barniz.
- Cantos: Redondeados con un radio que garantice que la formica no quede al ras del mismo.
- Respaldo moldeado anatómicamente, según el plano.
- Unión a la estructura mediante cuatro (4) remaches de aluminio ala ancha (cabeza de 1/2" de ancho) de 3/16" x 1", fijados firmemente. **(No serán aceptados remaches con cabeza de menor diámetro).**

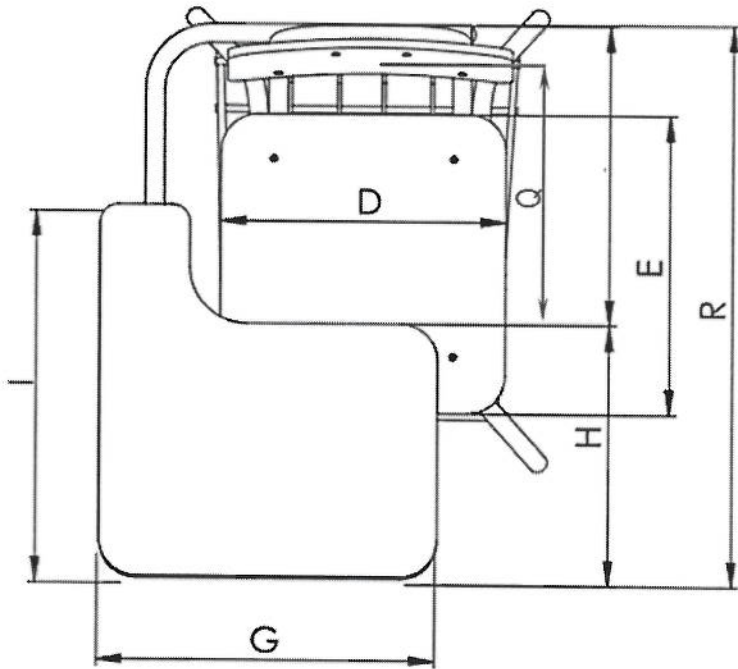
TOPE (Tablero):

- Fabricado en madera contrachapada (triplay).
- Espesor mínimo: 3/4" (pulgada).
- Recubrimiento: Formica de 0.5 mm en la cara expuesta.
- Formica color: Haya.
- Cara inferior y bordes: bien pulidos y barnizados garantizando el sellado del Triplay. **(Aclaremos que no le deben de agregar color al barniz)**
- Cantos: Redondeados con un radio que garantice que la formica no quede al ras del mismo.
- Unión de la estructura con el tope cuatro (4) tornillos rosca madera cromados de cabeza redondeada de 1/4" (pulg) x 1 1/2" (pulg). de longitud, reforzados con pegamento. (Equivalente a tornillos calibre 10). **(Que no sean de acero negro)**

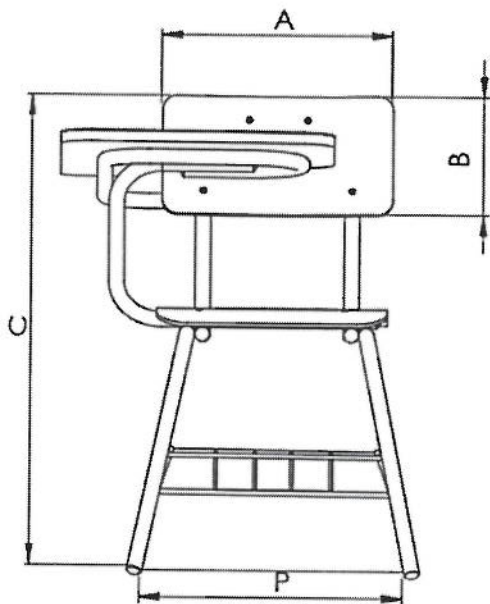
DIMENSIONES (Se acepta una tolerancia en las dimensiones de +/- 1 cm) :

- Altura total (C): 80 cms.
- Altura piso-asiento (F): 44 cms.
- Altura piso – parte inferior de la estructura del asiento (N): 39 cms
- Altura piso-tablero (J): 74 cms.
- Altura piso-soporte posterior del tablero (K): 63 cms.
- Altura piso-parte frontal de la parrilla (L): 22 cms.
- Altura piso-parte posterior de la parrilla (M): 13 cms.
- Respaldo (A) x (B): 38 cms. x 20 cms.
- Asiento (D) x (E) : 38 cms. x 36 cms.
- Separación entre el respaldo y el tablero (Q): 35 cms.
- Profundidad total de la butaca (R) : 76 cms.
- Separación frontal de las patas (P): 44cms.
- Separación lateral de las patas (O): 57cms.
- Dimensiones del tablero (H) x (G) x (I): 34 cms. x 45 cms. x 50cms.

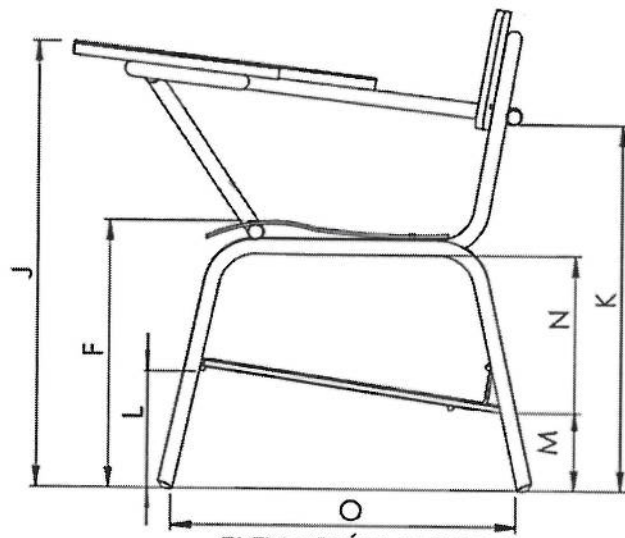




ELEVACIÓN SUPERIOR



ELEVACIÓN FRONTAL



ELEVACIÓN LATERAL

