

TABLA DE PAVIMENTOS

NOM.	DESCRIPCIÓN	CANTIDAD	IMAGEN REFERENCIA
BA	Baldosas de concreto. Dimensión: 12x24cm. Color: Arena o Similar. Colocación: Según se indica en plano.	39.00M ²	
BVO	Baldosas de concreto. Dimensión: 12x24cm. Color: Verde Oscuro. Colocación: Según se indica en plano.	76.20 M ²	
BVC	Baldosas de concreto. Dimensión: 12x24cm. Color: Verde Claro. Colocación: Según se indica en plano.	9.30 M ²	
BGC	Baldosas de concreto. Dimensión: 12x24cm. Color: Gris Claro. Colocación: Según se indica en plano.	5.70 M ²	
BB	Baldosas de concreto. Dimensión: 12x24cm. Color: Blanco. Colocación: Según se indica en plano.	58.10 M ²	
HB	Rampas de accesibilidad universal en Hormigón Barrido (Broom Finish)	3.70 M ²	
BO	Bordillo de hormigón en perímetro de parque. D: 30cm x 15cm x 100cm	126.41 ML (ESTE METRAJE CONTIENE 47.5ML EXISTENTES EN JARDINERA SUR)	

NOTA:
Baldosas de dimensiones 12cm x 24cm, espesor de 2cm, (colores según especificación en tabla y según muestra previamente aprobada), instalada sobre base de mortero y pegamento gris, con aplicación de sellador



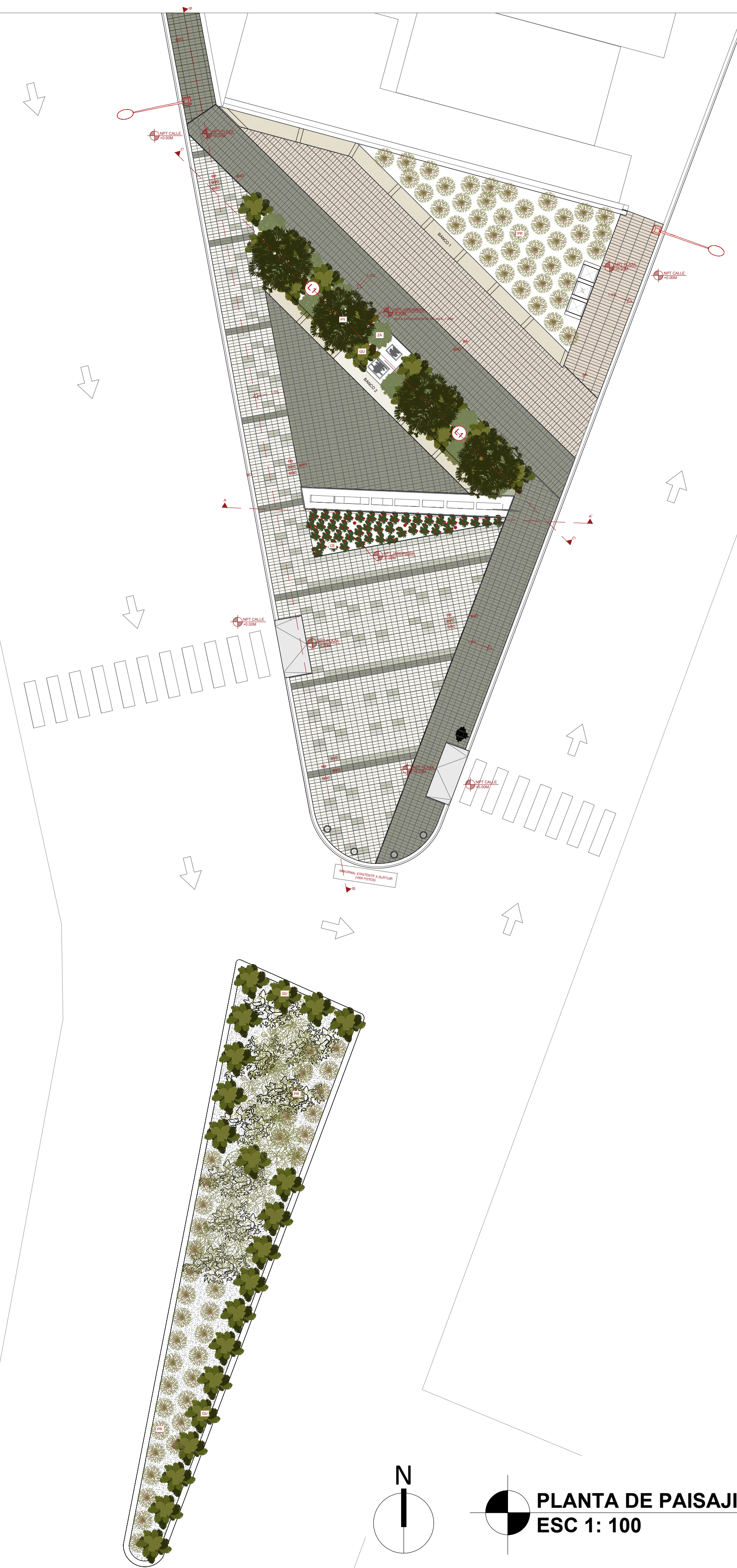
GOBIERNO DE LA REPÚBLICA DOMINICANA
TURISMO
REPUBLICA DOMINICANA LO TIENE TODO

Ministerio de Turismo
CEIZTUR
COMITÉ EJECUTIVO DE INFRAESTRUCTURAS DE ZONAS TURÍSTICAS

NOMBRE DEL PROYECTO			AREA DE INTERVENCIÓN		CONTENIDO DE LA HOJA		MARZO 2026
RECONSTRUCCIÓN DE PARQUE PLAZA DE LOS MÁRTIRES, MUNICIPIO DE SALCEDO, PROVINCIA HERMANAS MIRABAL			PROVINCIA HERMANAS MIRABAL		PLANTA DE PAVIMENTO: ZONA I		
DIRECCIÓN EJECUTIVA:	INGENIERÍA:	DISEÑO ESTRUCTURAL:	DISEÑO ELÉCTRICO:	DISEÑO SANITARIO:	DISEÑO ARQUITECTÓNICO:		
Lic. Yaneris Then <small>Viceministra Administrativa de MITUR Representante del presidente del CEIZTUR</small>	Ing. Cristina Jiménez <small>Encargada Depto. de Ingeniería</small>	Ing. William Ferreira <small>Depto. de Ingeniería</small>	Ing. Joel Reyes <small>Depto. de Ingeniería</small>	Ing. Héctor Lara <small>Depto. de Ingeniería</small>	Arq. Claudia Valenzuela <small>Depto. de Ingeniería</small>		

A1011

14 24



PLANTA DE PAISAJISMO CONJUNTO
ESC 1: 100



Palma Yarey
Copernicia baileyana



Guáyiga
Zamia debilis



Zamiaoculca
Zamiaoculcas zamiifolia



Rabo de Gato
Pennisetum setaceus



Coralillo Enano
Ixora coccinea

TABLA DE ESPECIES: ZONA I

ABREV.	FAMILIA	CÓDIGO	NOMBRE CIENTÍFICO	NOMBRE COMÚN	REPRESENTACIÓN	CANTIDAD	COPA	ALTURA	MARCO DE SIEMBRA
PY	Arecaceae	CB	<i>Copernicia baileyana</i>	Palma Yarey		4 ud	3.00 m	12-15 pies	@3.15m
GU	Zamiaceae	ZD	<i>Zamia debilis</i>	Arbusto Guáyiga		15 ud	1.00 m	0.50m	Según plano
ZA	Araceae	ZZ	<i>Zamiaoculcas zamiifolia</i>	Zamiaoculca		14 ud	1.00 m	0.50m	Según plano
PR	Poaceae	PS	<i>Pennisetum setaceus</i>	Arbusto Rabo de Gato		42 ud	0.7 m	0.50m	Según plano
CE	Rubiaceae	IC	<i>Ixora coccinea</i>	Arbusto Coralillo Enano Color: Rosa, Blanco y Rojo		42 ud	0.5 m	0.50m	Según plano
TRN				Tierra negra		44 m ³			
GB				Grava Fina Blanca (En jardineras)		8.3 m ³			

TABLA DE ESPECIES: ZONA II

ABREV.	FAMILIA	CÓDIGO	NOMBRE CIENTÍFICO	NOMBRE COMÚN	REPRESENTACIÓN	CANTIDAD	COPA	ALTURA	MARCO DE SIEMBRA
GU	Zamiaceae	ZD	<i>Zamia debilis</i>	Arbusto Guáyiga		21 ud	1.00 m	0.50m	Según plano
PR	Poaceae	PS	<i>Pennisetum setaceus</i>	Arbusto Rabo de Gato		36 ud	0.7 m	0.50m	Según plano
TRN				Tierra negra		27 m ³			
GB				Grava Fina Blanca (En jardinera)		4 m ³			

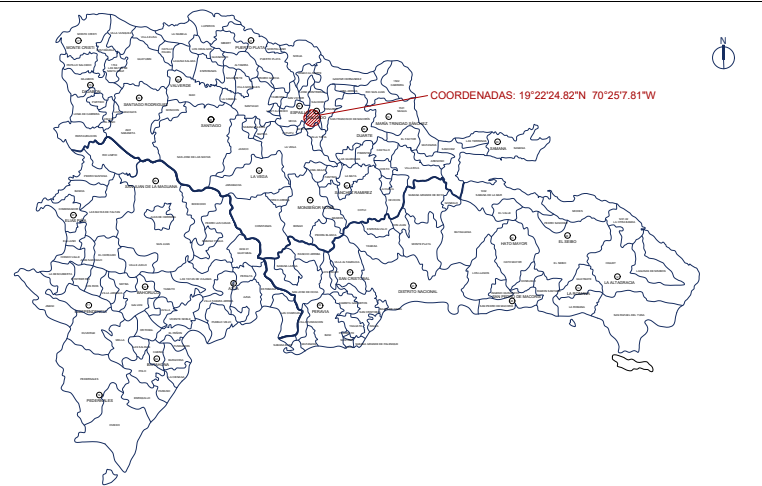
GOBIERNO DE LA REPÚBLICA DOMINICANA
TURISMO
REPÚBLICA DOMINICANA
LO TIENE TODO

Ministerio de Turismo
CEIZTUR
COMITÉ EJECUTIVO DE INGENIEROS Y ARQUITECTOS DE ZONAS TURÍSTICAS

NOMBRE DEL PROYECTO		
RECONSTRUCCIÓN DE PARQUE PLAZA DE LOS MÁRTIRES, MUNICIPIO DE SALCEDO, PROVINCIA HERMANAS MIRABAL		
DIRECCIÓN EJECUTIVA:	INGENIERÍA:	DISEÑO ESTRUCTURAL:
Lic. Yaneris Then Viceministra Administrativa de MITUR Representante del presidente del CEIZTUR	Ing. Cristina Jiménez Encargada Depto. de Ingeniería	Ing. William Ferreira Depto. de Ingeniería

AREA DE INTERVENCIÓN	
PROVINCIA HERMANAS MIRABAL	
DISEÑO ELÉCTRICO:	DISEÑO SANITARIO:
Ing. Joel Reyes Depto. de Ingeniería	Ing. Héctor Lara Depto. de Ingeniería

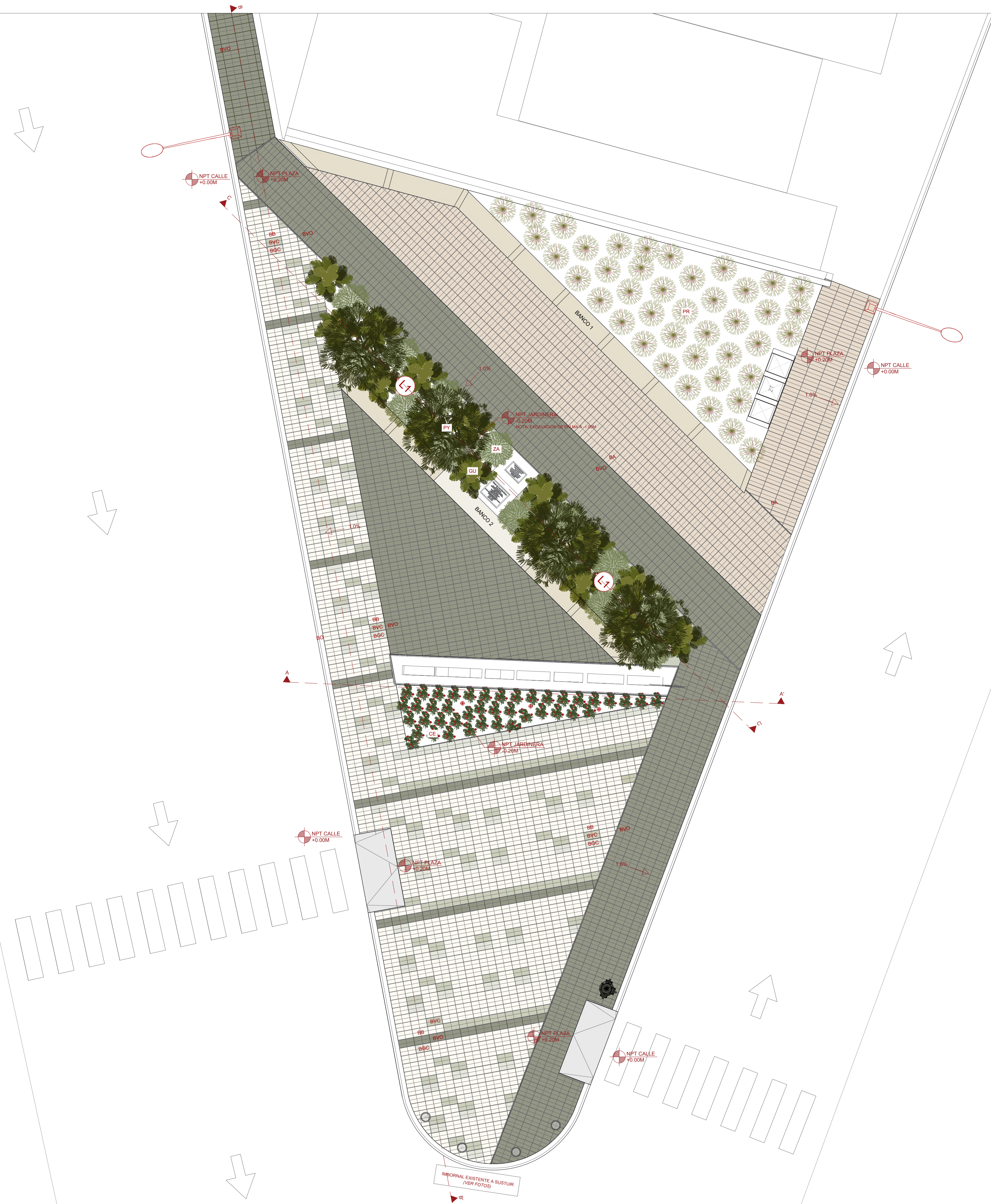
CONTENIDO DE LA HOJA	
PLANTA DE PAISAJISMO CONJUNTO	
DISEÑO ARQUITECTÓNICO:	
Arq. Claudia Valenzuela Depto. de Ingeniería	



MARZO 2026

A1012

15 24



Palma Yarey
Copernicia baileyana



Guáyiga
Zamia debilis



Zamiaoculca
Zamiaoculcas zamiifolia



Rabo de Gato
Pennisetum setaceus



Coralillo Enano
Ixora coccinea

TABLA DE ESPECIES: ZONA I

ABREV.	FAMILIA	CÓDIGO	NOMBRE CIENTÍFICO	NOMBRE COMÚN	REPRESENTACIÓN	CANTIDAD	COPA	ALTURA	MARCO DE SIEMBRA
PY	Arecaceae	CB	<i>Copernicia baileyana</i>	Palma Yarey		4 ud	3.00 m	12-15 pies	@3.15m
GU	Zamiaceae	ZD	<i>Zamia debilis</i>	Arbusto Guáyiga		15 ud	1.00 m	0.50m	Según plano
ZA	Araceae	ZZ	<i>Zamiaoculcas zamiifolia</i>	Zamiaoculca		14 ud	1.00 m	0.50m	Según plano
PR	Poaceae	PS	<i>Pennisetum setaceus</i>	Arbusto Rabo de Gato		42 ud	0.7 m	0.50m	Según plano
CE	Rubiaceae	IC	<i>Ixora coccinea</i>	Arbusto Coralillo Enano Color: Rosa, Blanco y Rojo		42 ud	0.5 m	0.50m	Según plano
TRN				Tierra negra		44 m ³			
GB				Grava Fina Blanca (En jardineras)		8.3 m ³			



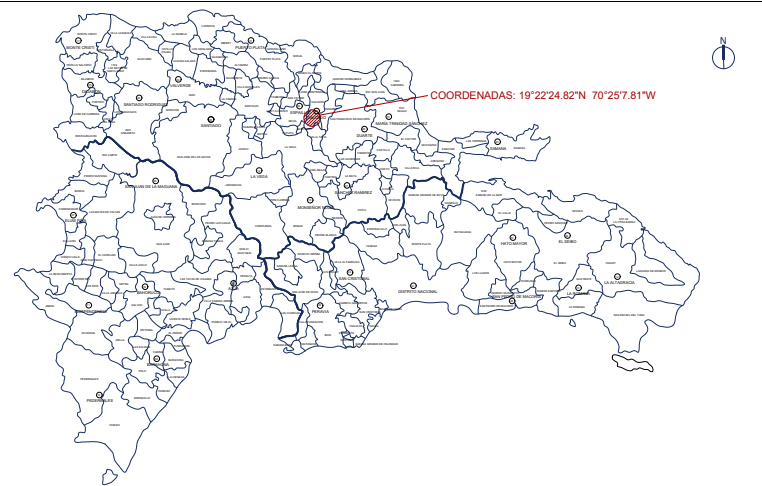
GOBIERNO DE LA REPÚBLICA DOMINICANA
TURISMO
REPÚBLICA DOMINICANA LO TIENE TODO

Ministerio de Turismo
CEIZTUR
COMITÉ EJECUTIVO DE INICIATIVAS TURÍSTICAS DE JERARQUÍA TERCIARIA

NOMBRE DEL PROYECTO		
RECONSTRUCCIÓN DE PARQUE PLAZA DE LOS MÁRTIRES, MUNICIPIO DE SALCEDO, PROVINCIA HERMANAS MIRABAL		
DIRECCIÓN EJECUTIVA:	INGENIERÍA:	DISEÑO ESTRUCTURAL:
Lic. Yaneis Then Viceministra Administrativa de MITUR Representante del presidente del CEIZTUR	Ing. Cristina Jiménez Encargada Depto. de Ingeniería	Ing. William Ferreira Depto. de Ingeniería

AREA DE INTERVENCIÓN	
PROVINCIA HERMANAS MIRABAL	
DISEÑO ELÉCTRICO:	DISEÑO SANITARIO:
Ing. Joel Reyes Depto. de Ingeniería	Ing. Héctor Lara Depto. de Ingeniería

CONTENIDO DE LA HOJA	
PLANTA DE PAISAJISMO: ZONA I	
DISEÑO ARQUITECTÓNICO:	
Arq. Claudia Valenzuela Depto. de Ingeniería	



MARZO 2026

A1013

16 24



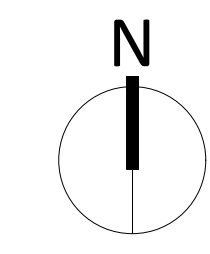
Guáyiga
Zamia debilis



Rabo de Gato
Pennisetum setaceus

TABLA DE ESPECIES: ZONA II

ABREV.	FAMILIA	CÓDIGO	NOMBRE CIENTÍFICO	NOMBRE COMÚN	REPRESENTACIÓN	CANTIDAD	COPA	ALTURA	MARCO DE SIEMBRA
GU	Zamiaceae	ZD	<i>Zamia debilis</i>	Arbusto Guáyiga		21 ud	1.00 m	0.50m	Según plano
PR	Poaceae	PS	<i>Pennisetum setaceus</i>	Arbusto Rabo de Gato		36 ud	0.7 m	0.50m	Según plano
TRN				Tierra negra		27 m ³			
GB				Grava Fina Blanca (En jardinera)		4 m ³			



PLANTA DE PAISAJISMO: ZONA II
ESC 1: 100

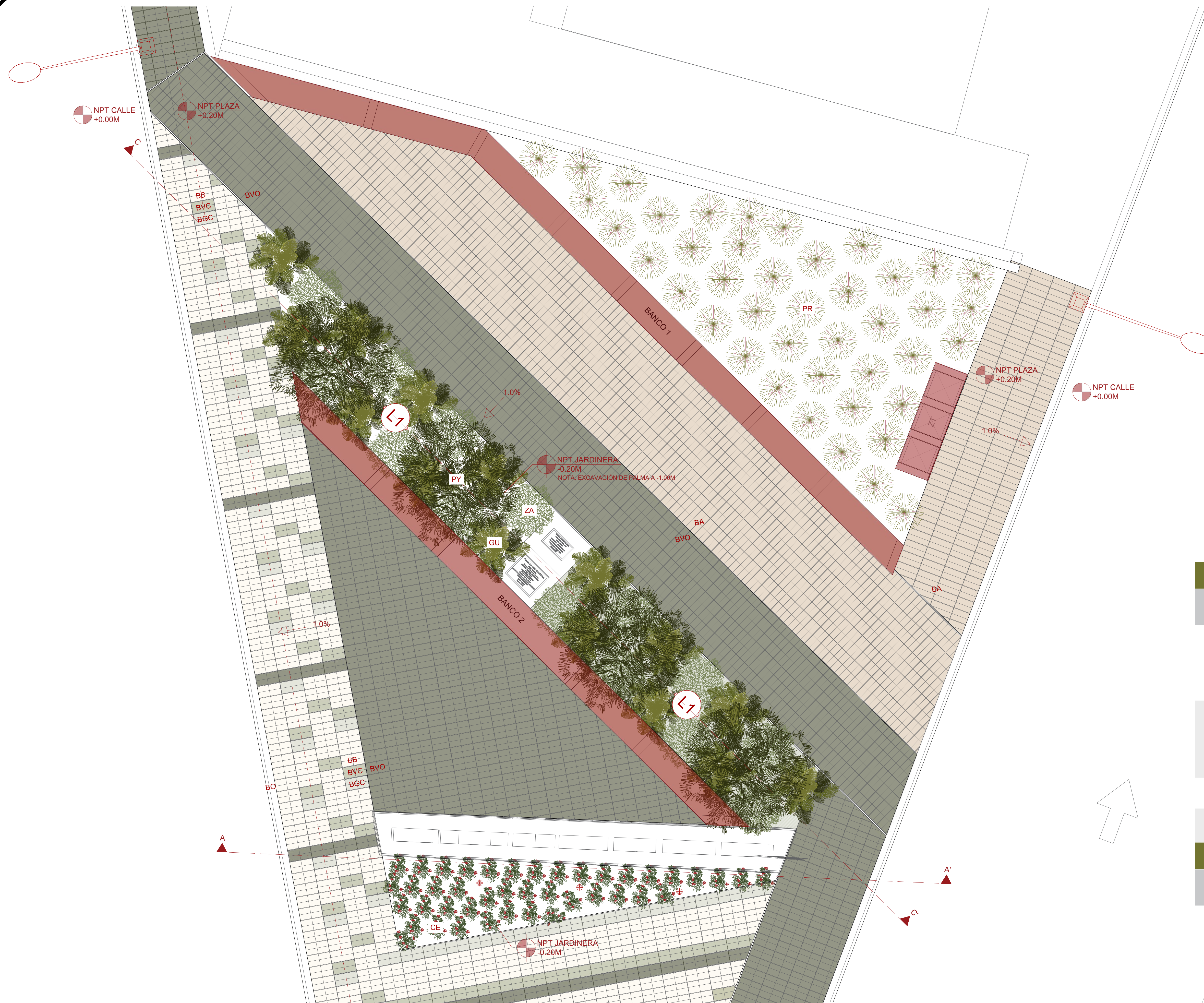


TABLA DE MOBILIARIO

CATEGORÍA	NOMBRE	REPRESENTACIÓN	CANTIDAD	DIMENSIÓN
BANCOS	BANCO 1: BANCOS EN HORMIGÓN PIGMENTADO CON TONO ARENA		1 ud	15.30m x 0.50m
BANCOS	BANCO 2: BANCOS EN HORMIGÓN PIGMENTADO CON TONO ARENA		1 ud	11.25m x 0.50m
LUMINARIA	LUMINARIA DE PLAZA		2 ud	Ver planos
LUMINARIA	REFLECTORES LED SMD 400W 6500K		3 ud	Según se indique en presupuesto

TABLA DE EQUIPAMIENTO

CATEGORÍA	NOMBRE	REPRESENTACIÓN	CANTIDAD	DIMENSIÓN
-----------	--------	----------------	----------	-----------

N

PLANTA DE MOBILIARIO: ZONA I
 ESC 1: 100

NOMBRE DEL PROYECTO
RECONSTRUCCIÓN DE PARQUE PLAZA DE LOS MÁRTIRES, MUNICIPIO DE SALCEDO, PROVINCIA HERMANAS MIRABAL

DIRECCIÓN EJECUTIVA: **Lic. Yaneris Then**
 Viceministra Administrativa de MITUR
 Representante del presidente del CEIZTUR

INGENIERÍA: **Ing. Cristina Jiménez**
 Encargada Depto. de Ingeniería

DISEÑO ESTRUCTURAL: **Ing. William Ferreira**
 Depto. de Ingeniería

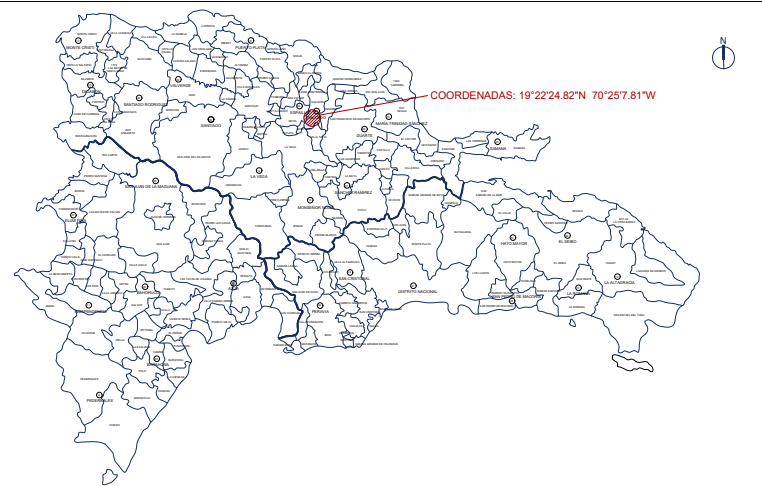
AREA DE INTERVENCIÓN
PROVINCIA HERMANAS MIRABAL

DISEÑO ELÉCTRICO: **Ing. Joel Reyes**
 Depto. de Ingeniería

DISEÑO SANITARIO: **Ing. Héctor Lara**
 Depto. de Ingeniería

CONTENIDO DE LA HOJA
PLANTA DE MOBILIARIO: ZONA I

DISEÑO ARQUITECTÓNICO: **Arq. Claudia Valenzuela**
 Depto. de Ingeniería

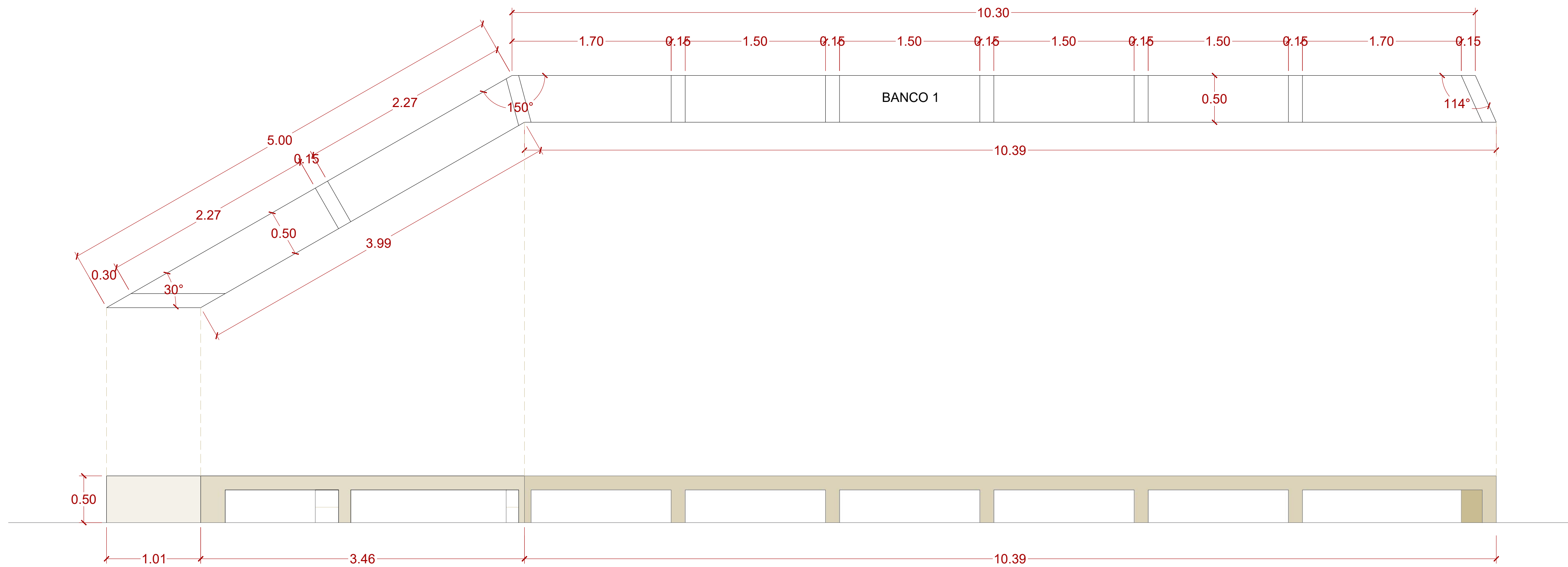


MARZO 2026

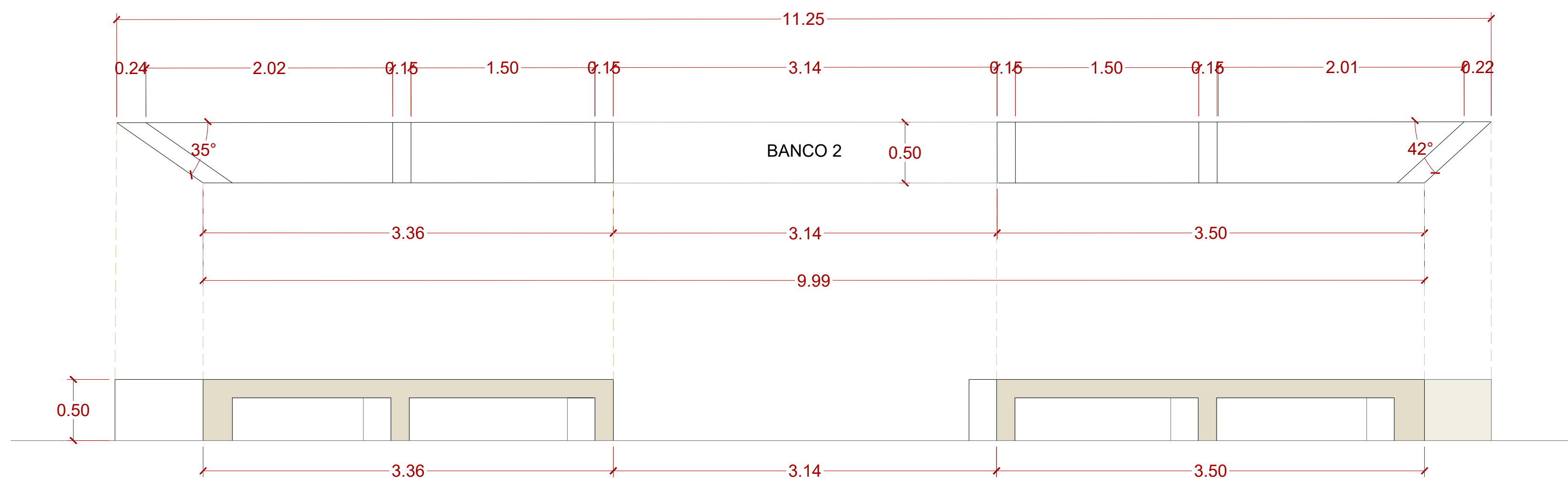
A1015

18 24

BANCO 1
CANTIDAD: 1 UD



BANCO 2
CANTIDAD: 1 UD

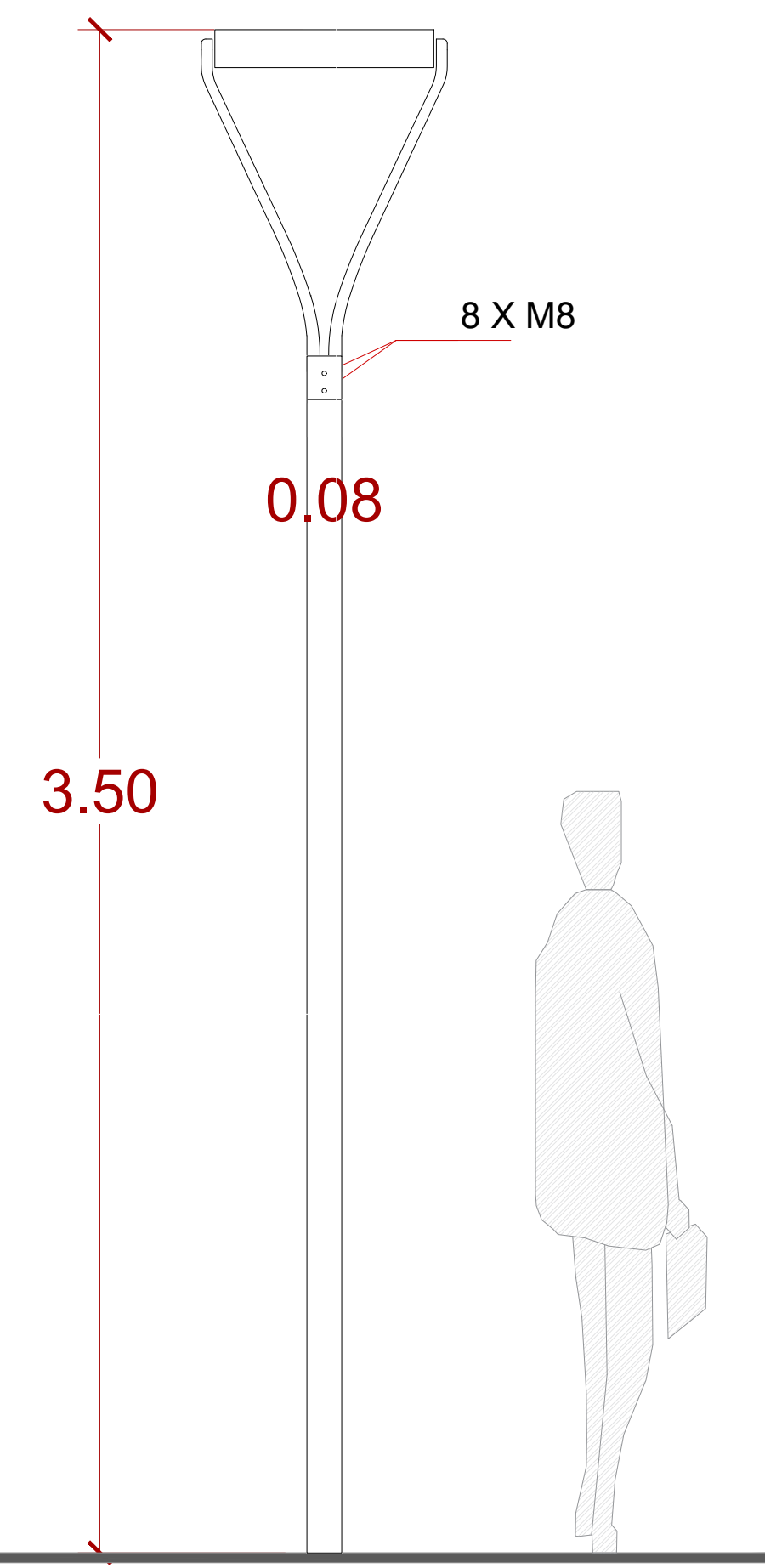


BANCO HORMIGÓN CON PIGMENTO EN TONO ARENA
TERMINACIÓN PULIDA

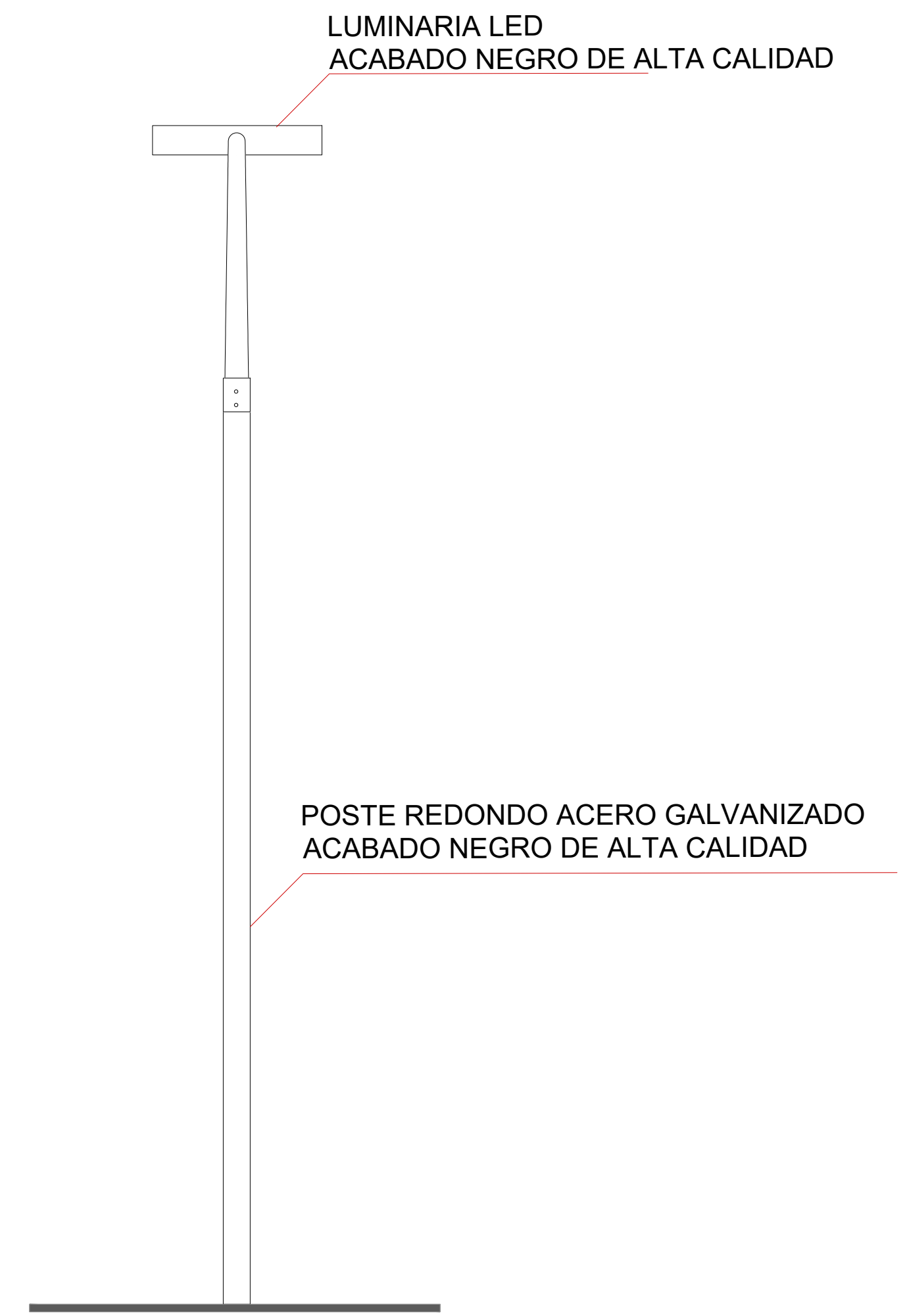


IMAGEN DE REFERENCIA DEL TONO PROPUESTO

DETALLES DE MOBILIARIO
ESC: N/A



ELEVACIÓN FRONTAL



ELEVACIÓN LATERAL

LUMINARIA LED
ACABADO NEGRO DE ALTA CALIDAD

POSTE REDONDO ACERO GALVANIZADO
ACABADO NEGRO DE ALTA CALIDAD

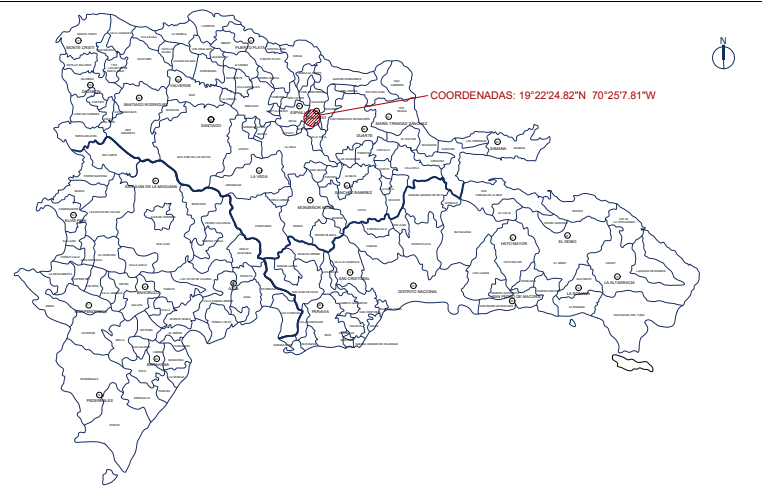
TABLA DE MOBILIARIO				
CATEGORÍA	NOMBRE	REPRESENTACIÓN	CANTIDAD	DIMENSIÓN
BANCOS	BANCO 1: BANCOS EN HORMIGÓN PIGMENTADO CON TONO ARENA		1 ud	15.30m x 0.50m
BANCOS	BANCO 2: BANCOS EN HORMIGÓN PIGMENTADO CON TONO ARENA		1 ud	11.25m x 0.50m
LUMINARIA	LUMINARIA DE PLAZA		2 ud	Ver planos
LUMINARIA	REFLECTORES LED SMD 400W 6500K		3 ud	Según se indique en presupuesto

TABLA DE EQUIPAMIENTO				
CATEGORÍA	NOMBRE	REPRESENTACIÓN	CANTIDAD	DIMENSIÓN
CONTENEDOR DE DESECHOS SÓLIDOS	ZAFACÓN TRIPLE		1 ud	1.98m x 0.60m

NOMBRE DEL PROYECTO		
RECONSTRUCCIÓN DE PARQUE PLAZA DE LOS MÁRTIRES, MUNICIPIO DE SALCEDO, PROVINCIA HERMANAS MIRABAL		
DIRECCIÓN EJECUTIVA:	INGENIERÍA:	DISEÑO ESTRUCTURAL:
Lic. Yaneris Then Viceministra Administrativa de MITUR Representante del presidente del CEIZTUR	Ing. Cristina Jiménez Encargada Depto. de Ingeniería	Ing. William Ferreira Depto. de Ingeniería

AREA DE INTERVENCIÓN	
PROVINCIA HERMANAS MIRABAL	
DISEÑO ELÉCTRICO:	DISEÑO SANITARIO:
Ing. Joel Reyes Depto. de Ingeniería	Ing. Héctor Lara Depto. de Ingeniería

CONTENIDO DE LA HOJA	
DETALLES DE MOBILIARIO: BANCOS Y LUMINARIA DE PLAZA	
DISEÑO ARQUITECTÓNICO:	
Arq. Claudia Valenzuela Depto. de Ingeniería	



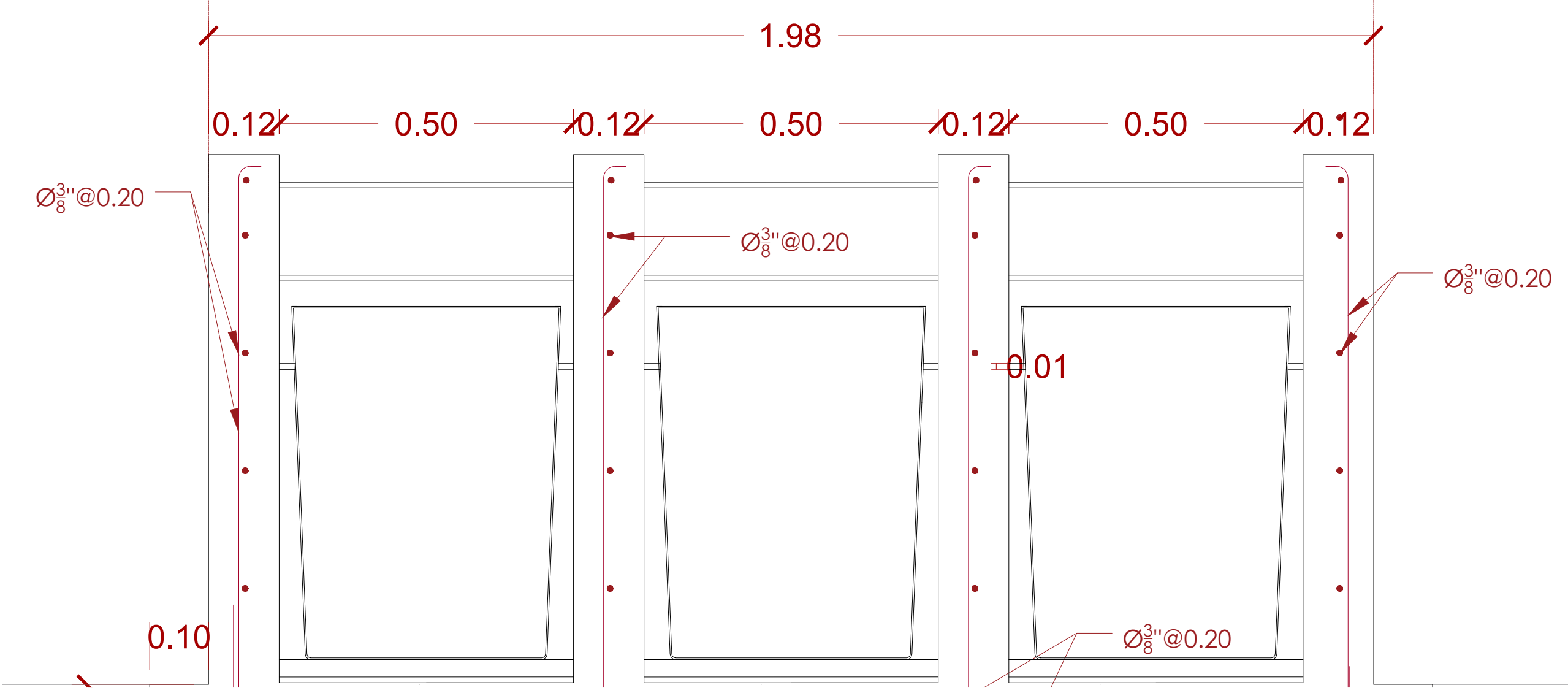
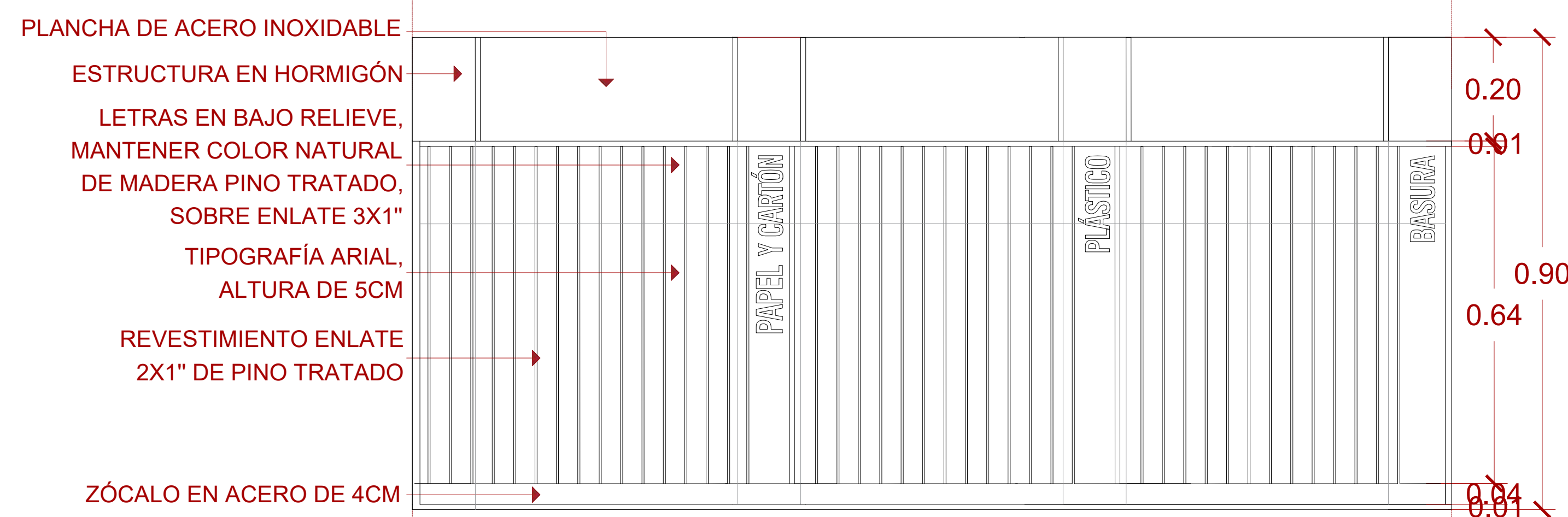
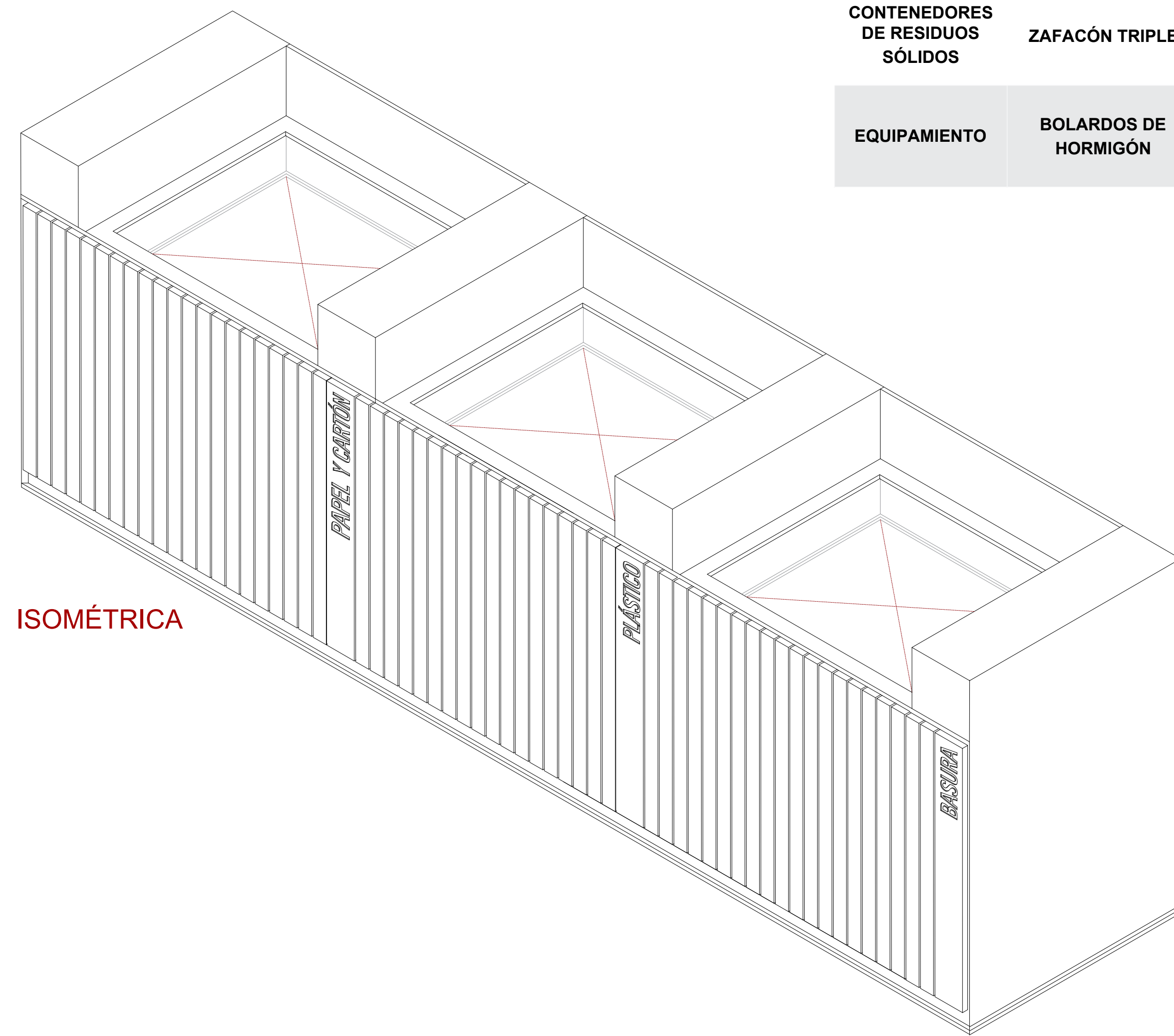
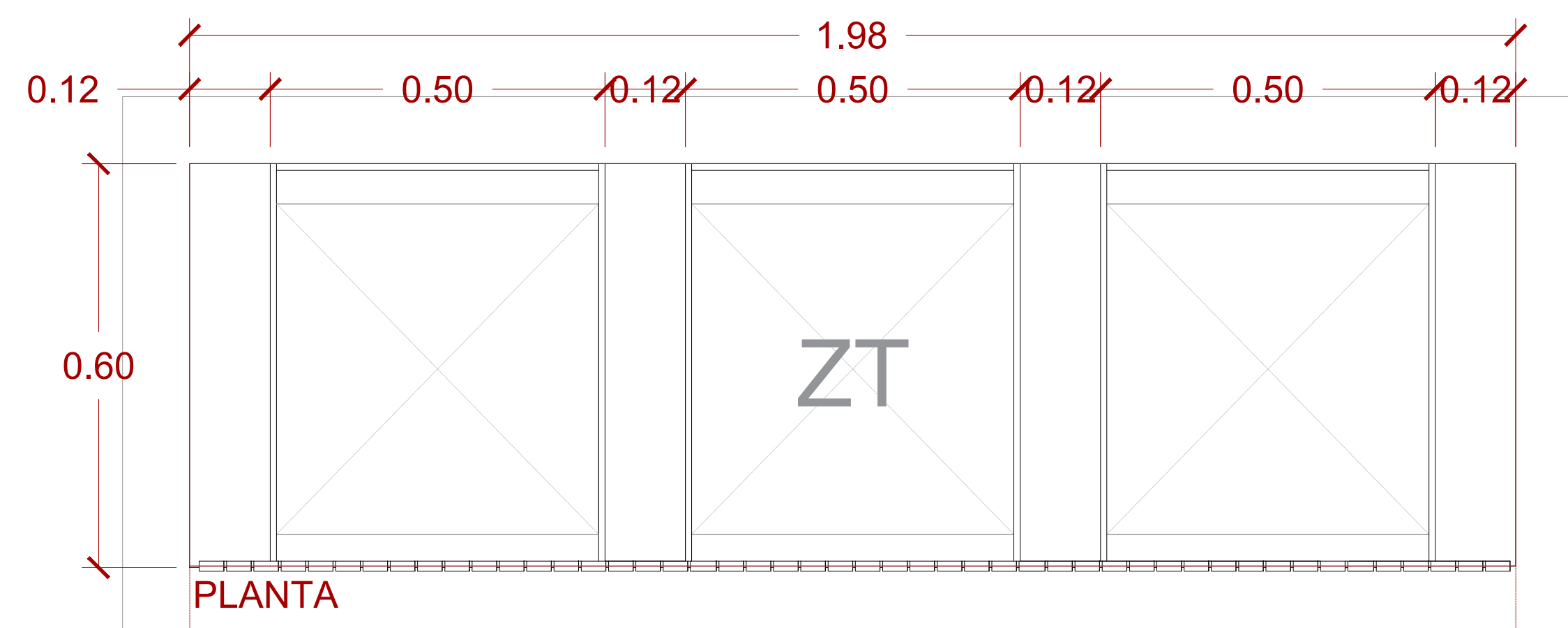
MARZO 2026

A2001

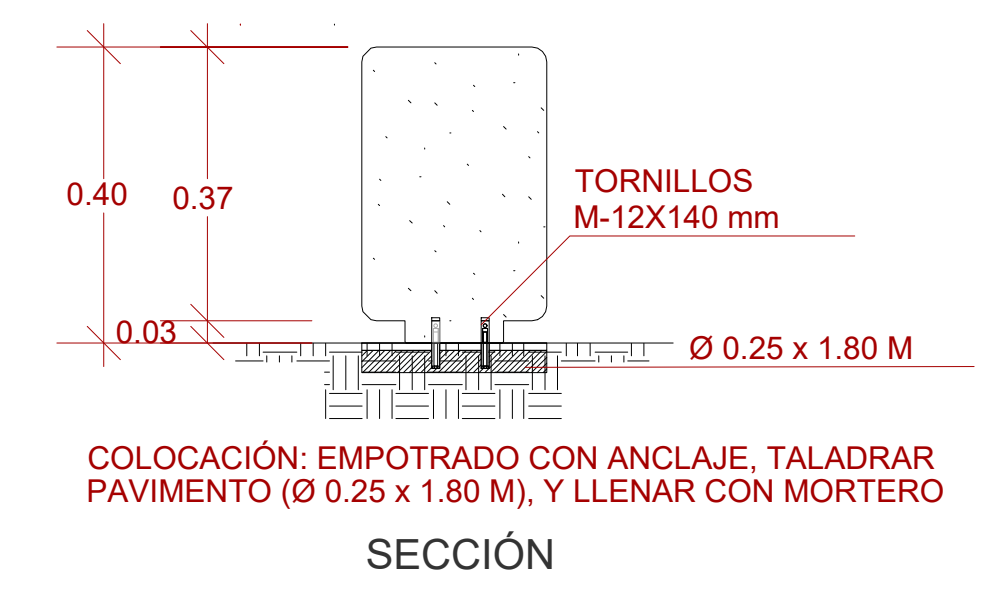
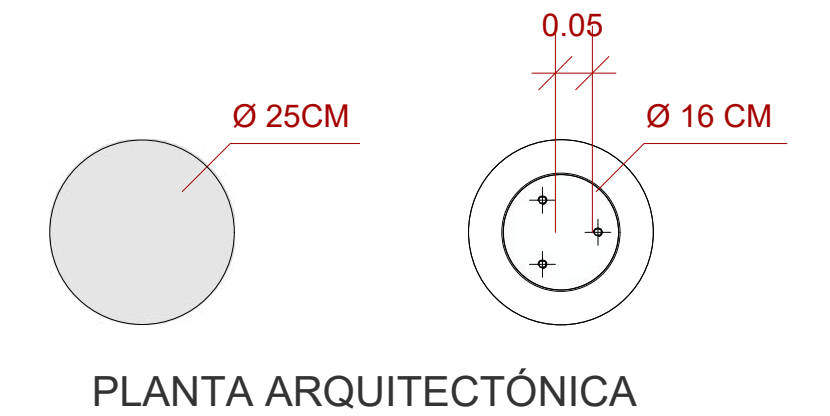
19 24

TABLA DE EQUIPAMIENTO

CATEGORÍA	NOMBRE	REPRESENTACIÓN	CANTIDAD	DIMENSIÓN
CONTENEDORES DE RESIDUOS SÓLIDOS	ZAFACÓN TRIPLE		1 ud	1.98m x 0.60m
EQUIPAMIENTO	BOLARDOS DE HORMIGÓN		4 ud	Ø 25cm



BOLARDOS CANTIDAD: 4UD



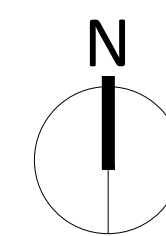
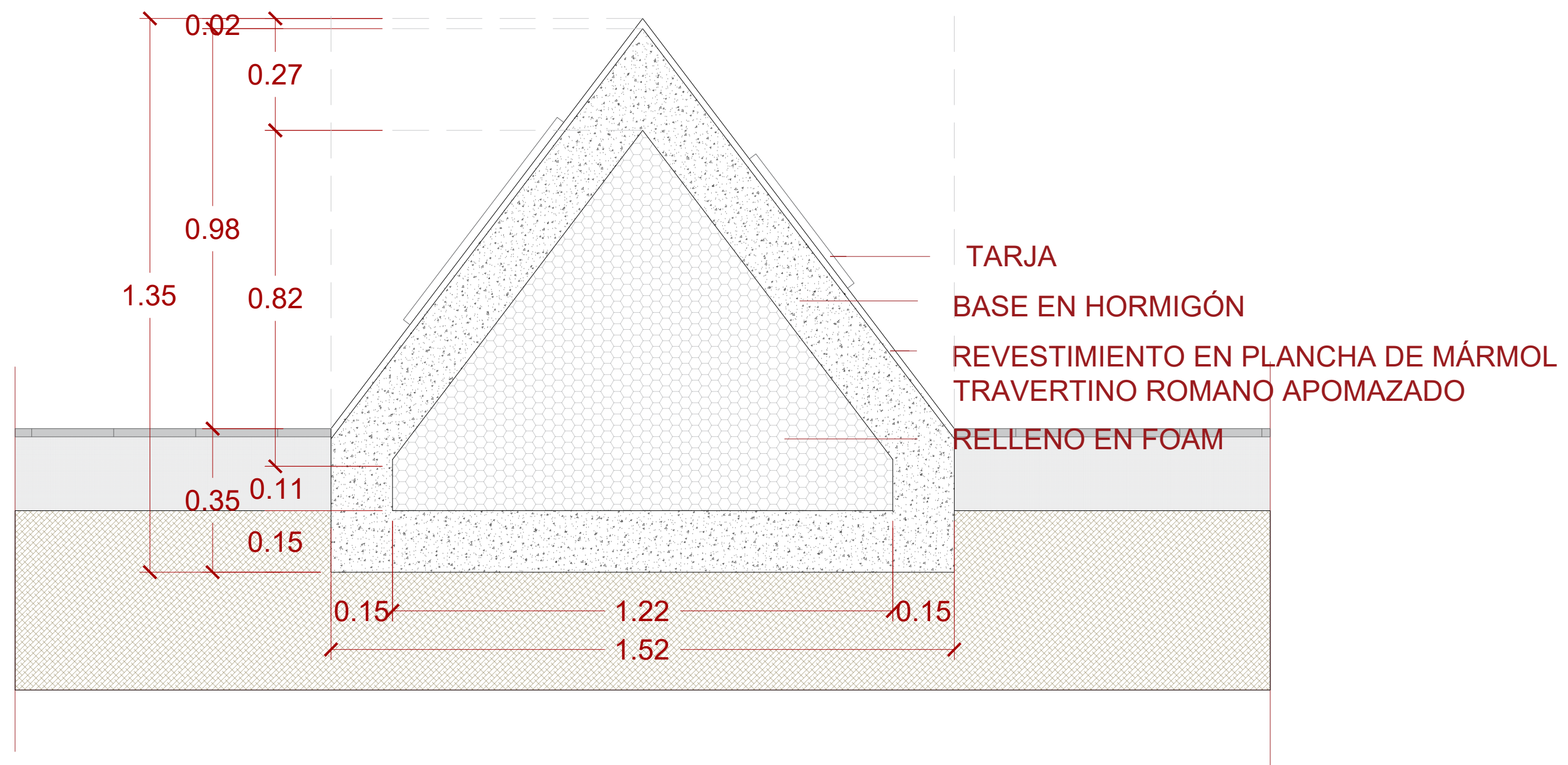
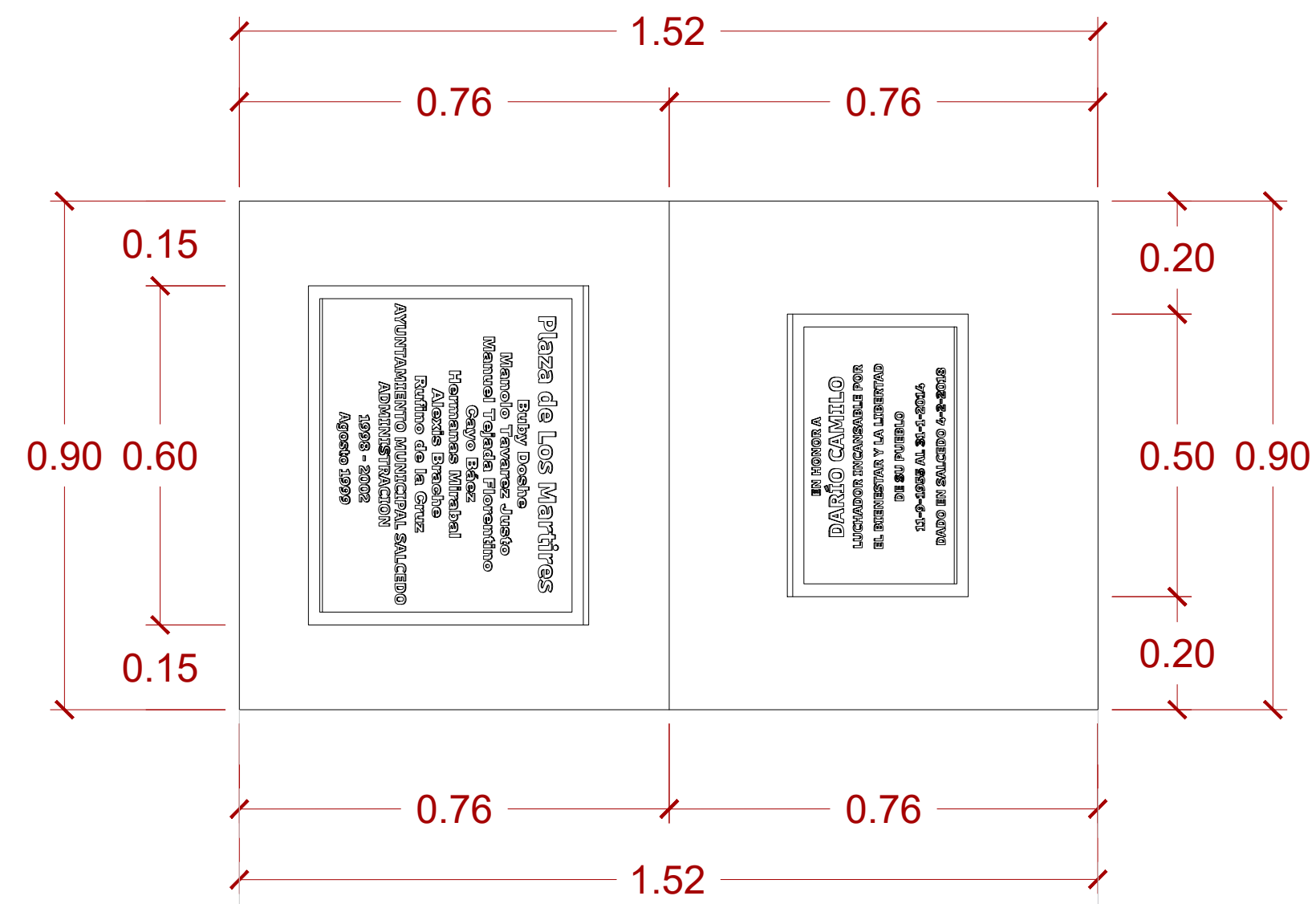
DETALLES DE EQUIPAMIENTO: ZAFACÓN Y BOLARDOS ESC: N/A



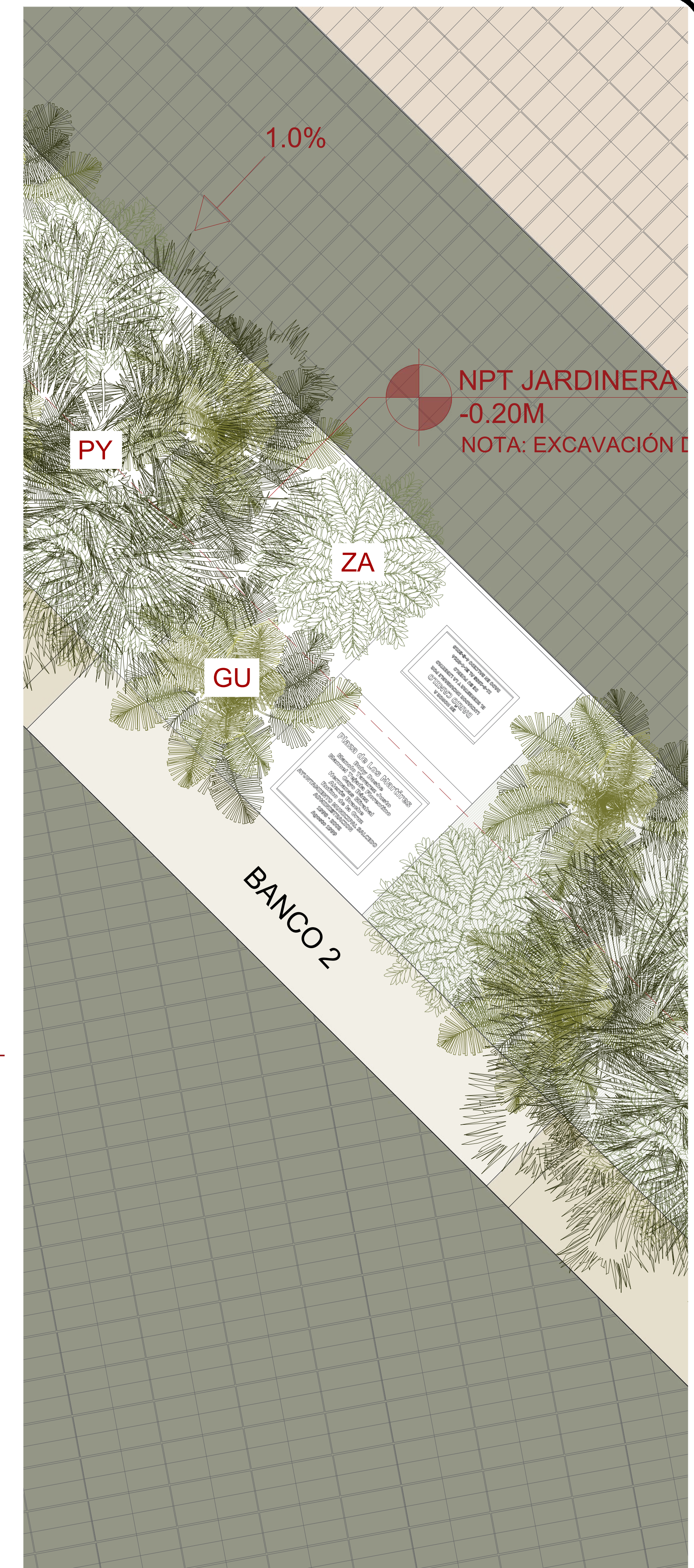
ESTRUCTURAS EXISTENTES



VISUALIZACIONES DE PROPUESTA



DETALLES DE TARJA
ESC: N/A



	NOMBRE DEL PROYECTO RECONSTRUCCIÓN DE PARQUE PLAZA DE LOS MÁRTIRES, MUNICIPIO DE SALCEDO, PROVINCIA HERMANAS MIRABAL			AREA DE INTERVENCIÓN PROVINCIA HERMANAS MIRABAL		CONTENIDO DE LA HOJA DETALLES DE TARJA			MARZO 2026 A2003 21 24
	DIRECCIÓN EJECUTIVA: Lic. Yaneris Then <small>Viceministra Administrativa de MITUR Representante del presidente del CEIZTUR</small>	INGENIERÍA: Ing. Cristina Jiménez <small>Encargada Depto. de Ingeniería</small>	DISEÑO ESTRUCTURAL: Ing. William Ferreira <small>Depto. de Ingeniería</small>	DISEÑO ELÉCTRICO: Ing. Joel Reyes <small>Depto. de Ingeniería</small>	DISEÑO SANITARIO: Ing. Héctor Lara <small>Depto. de Ingeniería</small>	DISEÑO ARQUITECTÓNICO: Arq. Claudia Valenzuela <small>Depto. de Ingeniería</small>			

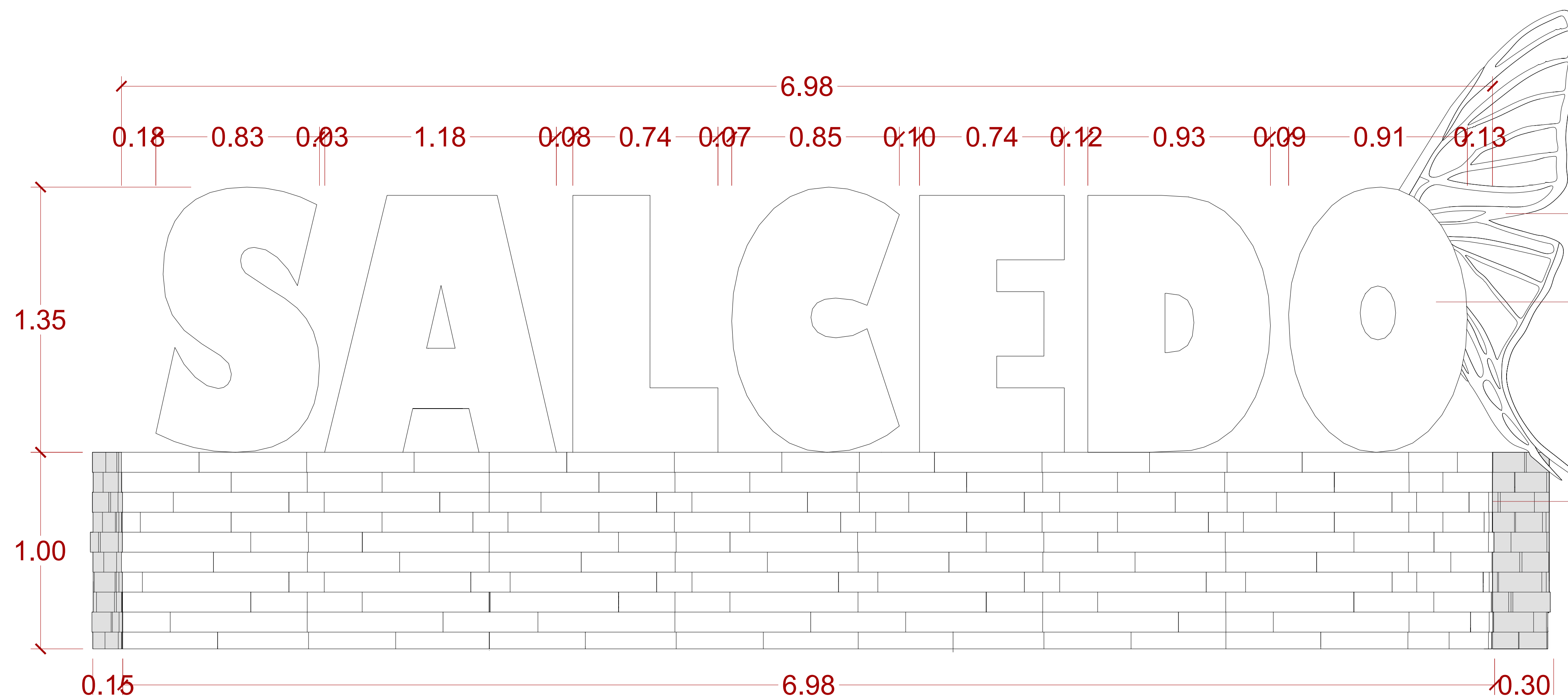
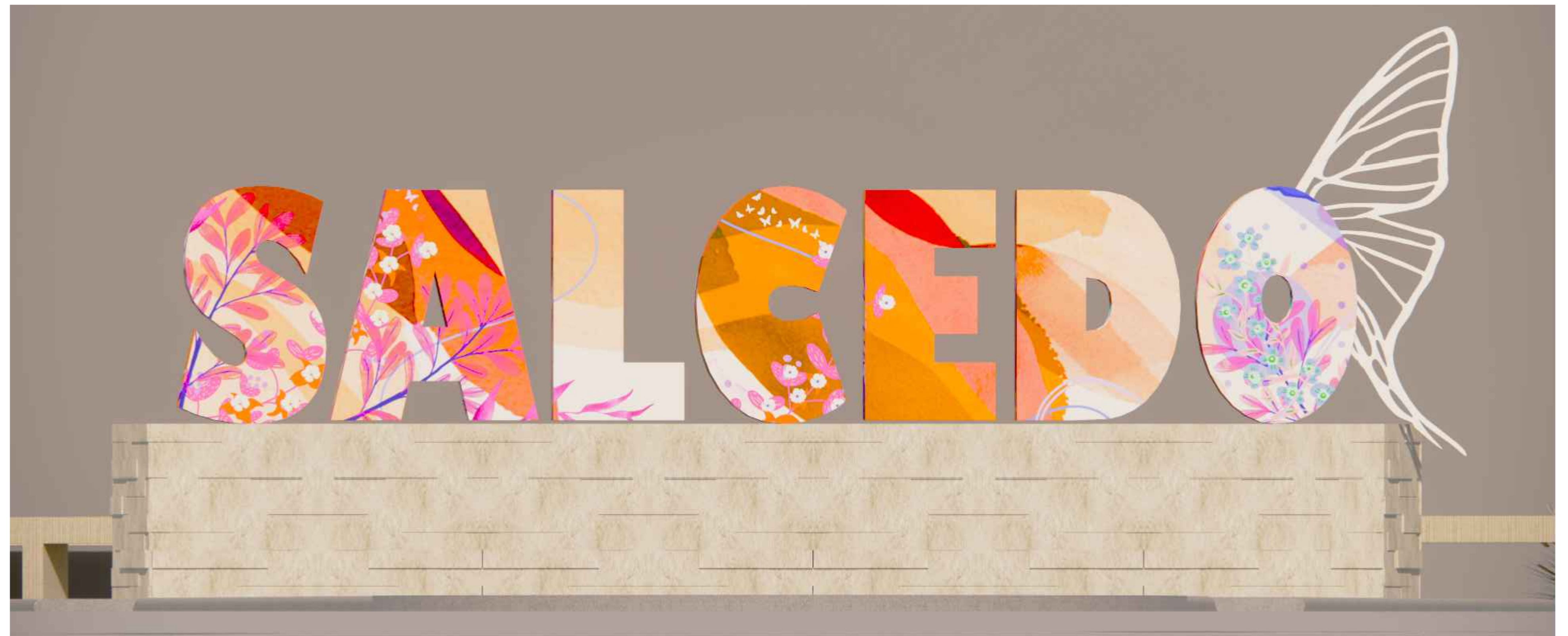
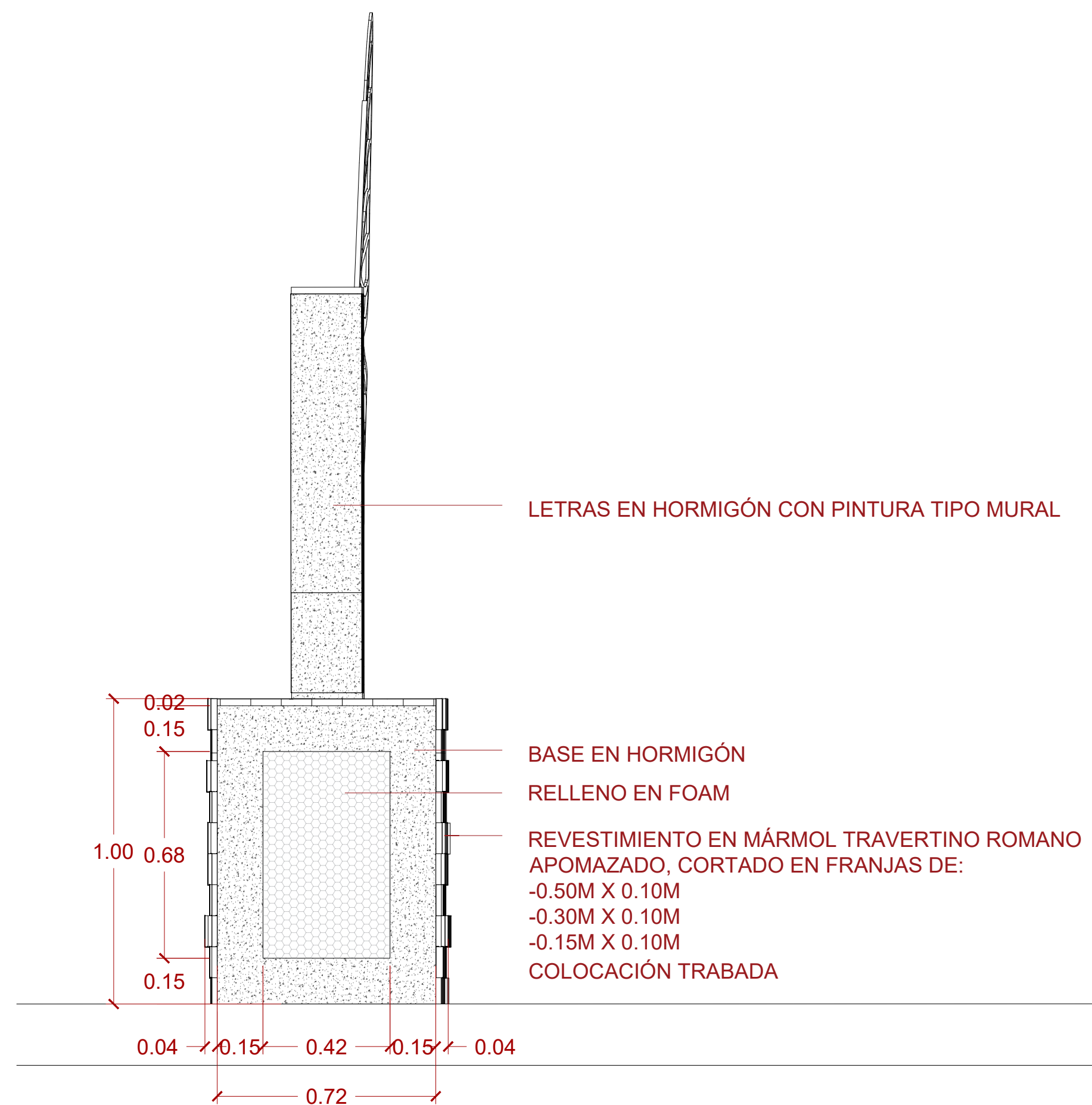


FIGURA EN FORMA DE ALAS EN HIERRO FORJADO, ESPESOR DE 5/8"

LETRAS EN HORMIGÓN CON PINTURA TIPO MURAL

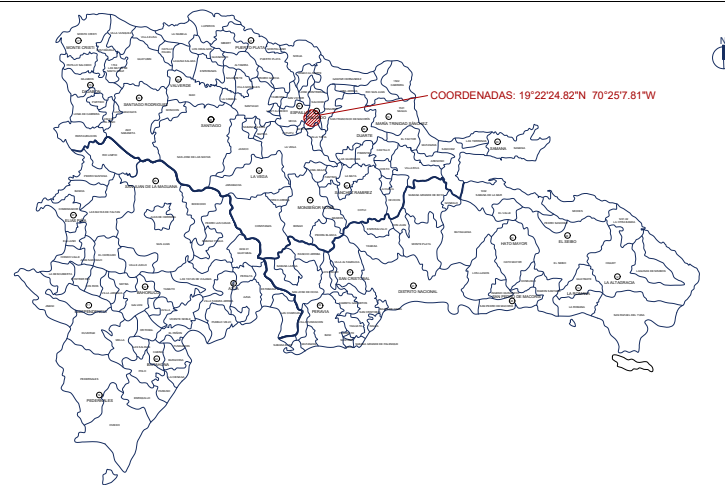
REVESTIMIENTO EN MÁRMOL TRAVERTINO ROMANO APOMAZADO, CORTADO EN FRANJAS DE:
 -0.50M X 0.10M
 -0.30M X 0.10M
 -0.15M X 0.10M
 COLOCACIÓN TRABADA
 ESPESOR DE 0.03M Y 0.05M
 NOTA
 METRAJE DE REVESTIMIENTO: 17.4M²

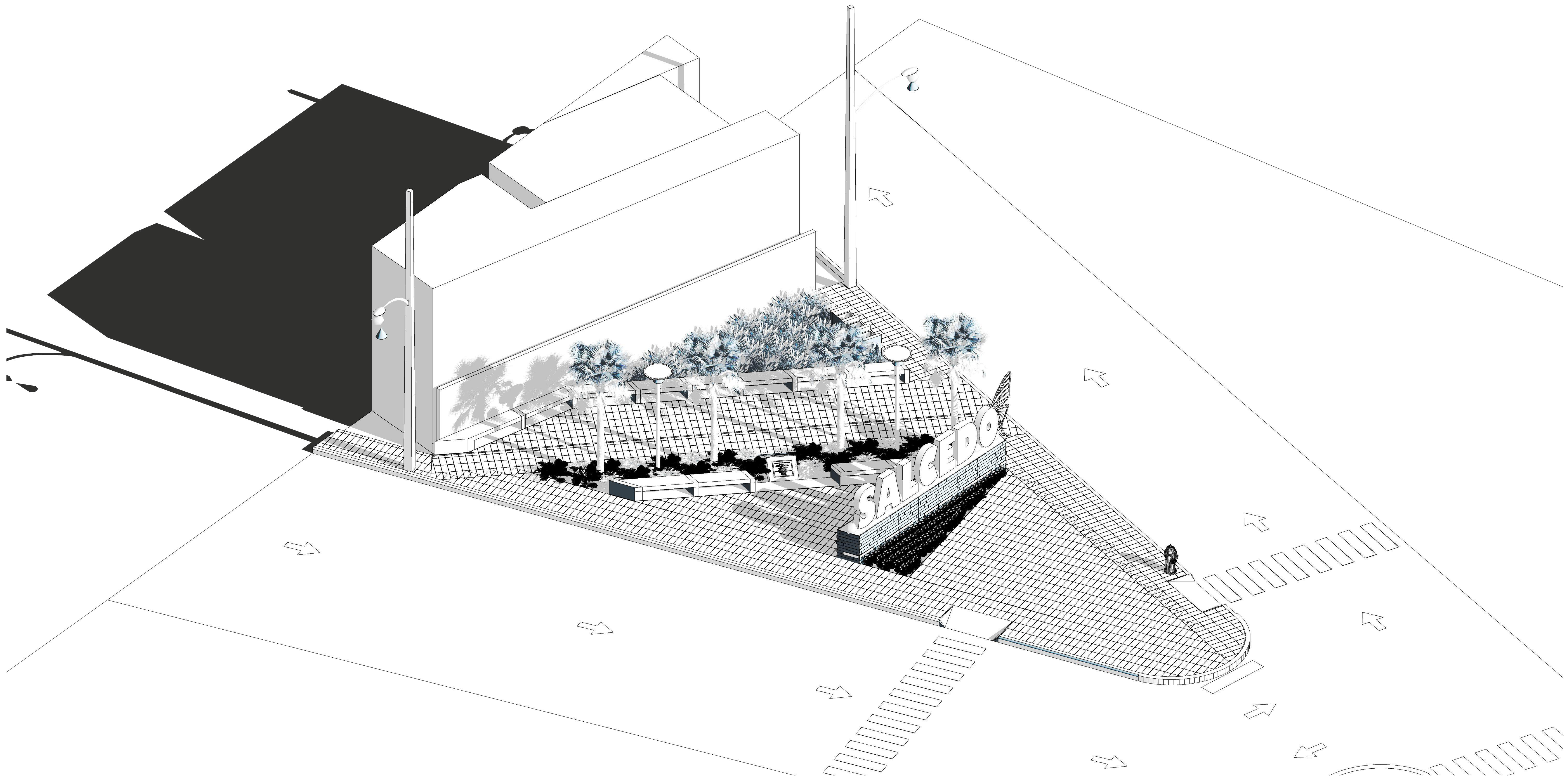


DETALLES: MARCA CIUDAD
 ESC: N/A

NOMBRE DEL PROYECTO			AREA DE INTERVENCIÓN		CONTENIDO DE LA HOJA		MARZO 2026
RECONSTRUCCIÓN DE PARQUE PLAZA DE LOS MÁRTIRES, MUNICIPIO DE SALCEDO, PROVINCIA HERMANAS MIRABAL			PROVINCIA HERMANAS MIRABAL		DETALLES: MARCA CIUDAD		
DIRECCIÓN EJECUTIVA: Lic. Yaneis Then Viceministra Administrativa de MITUR Representante del presidente del CEIZTUR	INGENIERÍA: Ing. Cristina Jiménez Encargada Depto. de Ingeniería	DISEÑO ESTRUCTURAL: Ing. William Ferreira Depto. de Ingeniería	DISEÑO ELÉCTRICO: Ing. Joel Reyes Depto. de Ingeniería	DISEÑO SANITARIO: Ing. Héctor Lara Depto. de Ingeniería	DISEÑO ARQUITECTÓNICO: Arq. Claudia Valenzuela Depto. de Ingeniería		



NOMBRE DEL PROYECTO			AREA DE INTERVENCIÓN		CONTENIDO DE LA HOJA	
RECONSTRUCCIÓN DE PARQUE PLAZA DE LOS MÁRTIRES, MUNICIPIO DE SALCEDO, PROVINCIA HERMANAS MIRABAL			PROVINCIA HERMANAS MIRABAL		VISUALIZACIONES	
<small>DIRECCIÓN EJECUTIVA:</small> Lic. Yaneris Then <small>Viceministra Administrativa de MITUR Representante del presidente del CEIZTUR</small>	<small>INGENIERIA:</small> Ing. Cristina Jiménez <small>Encargada Depto. de Ingeniería</small>	<small>DISEÑO ESTRUCTURAL:</small> Ing. William Ferreira <small>Depto. de Ingeniería</small>	<small>DISEÑO ELÉCTRICO:</small> Ing. Joel Reyes <small>Depto. de Ingeniería</small>	<small>DISEÑO SANITARIO:</small> Ing. Héctor Lara <small>Depto. de Ingeniería</small>	<small>DISEÑO ARQUITECTÓNICO:</small> Arq. Claudia Valenzuela <small>Depto. de Ingeniería</small>	
						<small>MARZO 2026</small> A2005 23 24



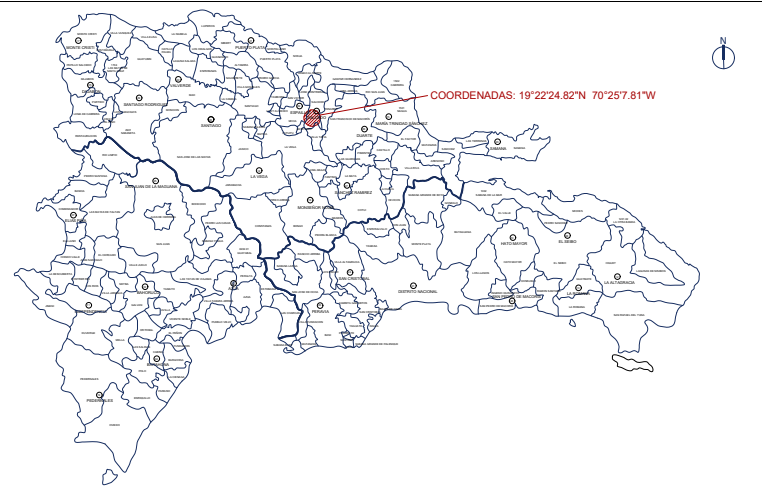
GOBIERNO DE LA REPÚBLICA DOMINICANA
TURISMO
 REPÚBLICA DOMINICANA LO TIENE TODO

Ministerio de Turismo
CEIZTUR
 COMITÉ EJECUTIVO DE INFRAESTRUCTURAS DE ZONAS TURÍSTICAS

NOMBRE DEL PROYECTO		
RECONSTRUCCIÓN DE PARQUE PLAZA DE LOS MÁRTIRES, MUNICIPIO DE SALCEDO, PROVINCIA HERMANAS MIRABAL		
DIRECCIÓN EJECUTIVA:	INGENIERÍA:	DISEÑO ESTRUCTURAL:
Lic. Yaneris Then Viceministra Administrativa de MITUR Representante del presidente del CEIZTUR	Ing. Cristina Jiménez Encargada Depto. de Ingeniería	Ing. William Ferreira Depto. de Ingeniería

AREA DE INTERVENCIÓN	
PROVINCIA HERMANAS MIRABAL	
DISEÑO ELÉCTRICO:	DISEÑO SANITARIO:
Ing. Joel Reyes Depto. de Ingeniería	Ing. Héctor Lara Depto. de Ingeniería

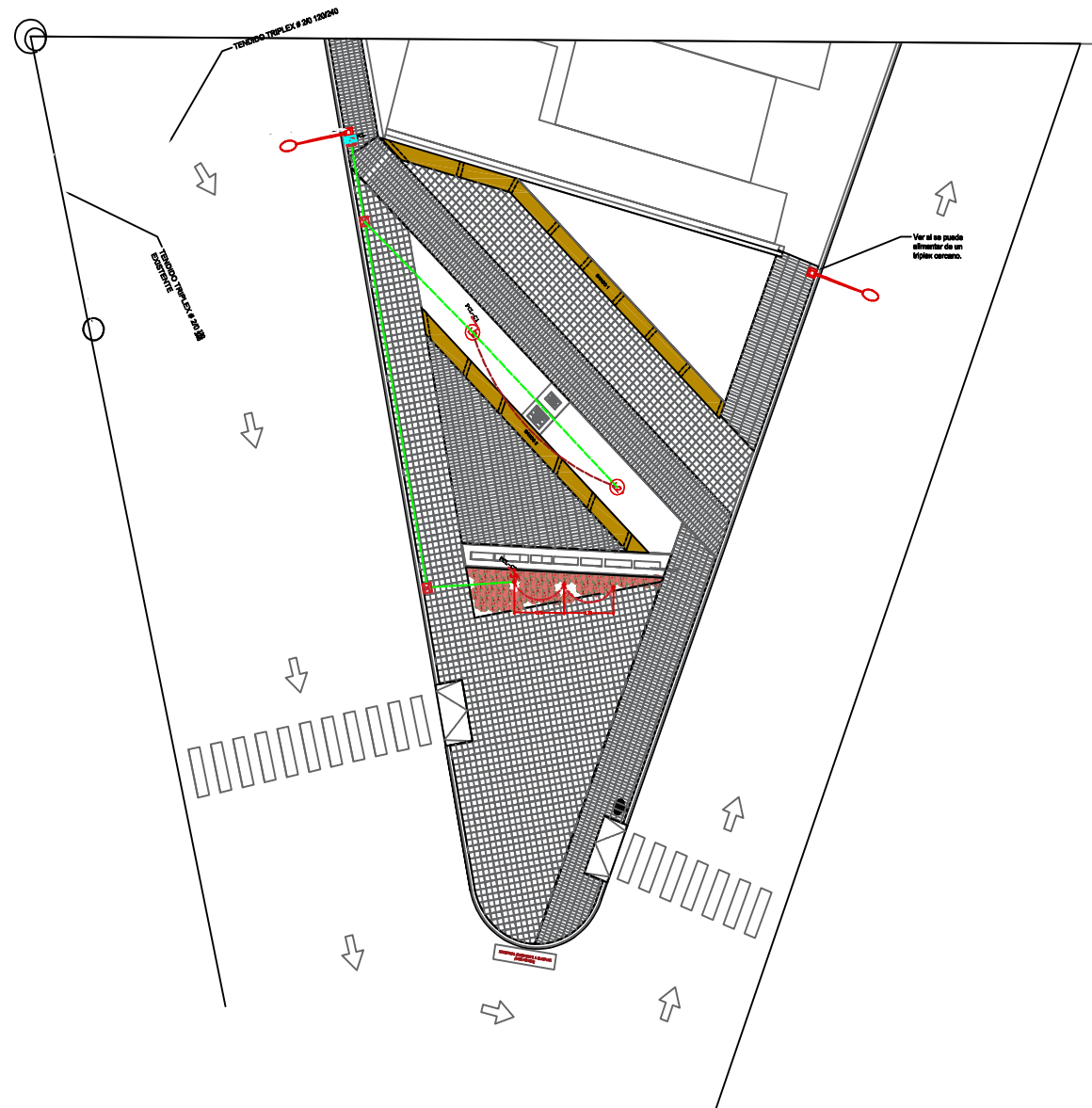
CONTENIDO DE LA HOJA
VISUALIZACIÓN ISOMÉTRICA
DISEÑO ARQUITECTÓNICO:
Arq. Claudia Valenzuela Depto. de Ingeniería



MARZO 2026

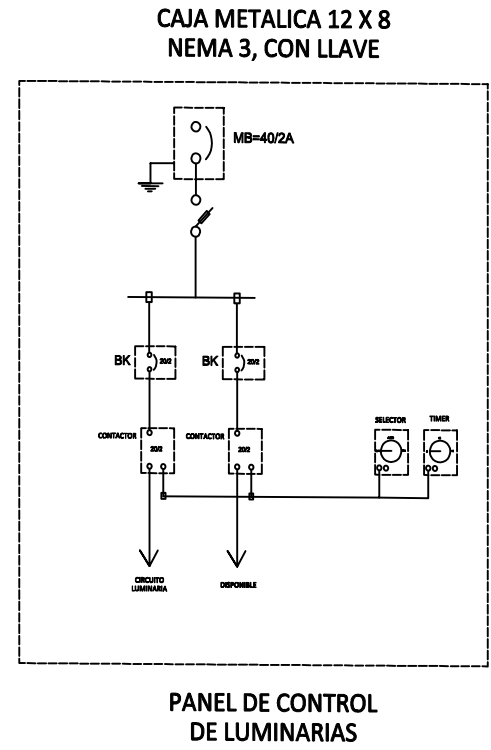
A2006

24 24



LEYENDA

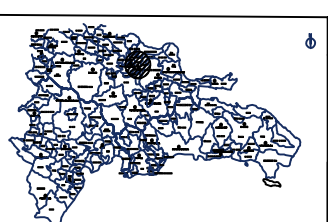
- LUMINARIA DE CALLE, TIPO LED DE 22,500 LM, CON UN MÍNIMO DE 120 LM/W, 5000K, IP65 CARCASA DE ALUMINIO
- REGISTRO ELECTRICO BT 0.30mts X 0.30mts x 0.60mts
- PANEL DE CONTROL DE LUMINARIAS
- REFLECTORES LED SMD 400W 6500K
- ZANJA Z4 DE 0.30 MTS DE ANCHO x 0.30 MTS DE PROFUNDIDAD BT



NOMBRE DEL PROYECTO	
Reconstrucción de Parque Plaza de los Mártires, Municipio de Salcedo, Provincia Hermanas Mirabal	
DIRECCIÓN EJECUTIVA:	SUPERVISIÓN:
Lic. Yaneris Then <small>Vicerrectora Administrativa de MITUR Representante del presidente del CEIZTUR</small>	Ing. Cristina Jiménez <small>Encargada Depto. de Ingeniería</small>
DISEÑO ESTRUCTURAL:	DISEÑO ELÉCTRICO:
Ing. William Ferreira <small>Depto. de Ingeniería</small>	Ing. Joel Reyes <small>Depto. de Ingeniería</small>

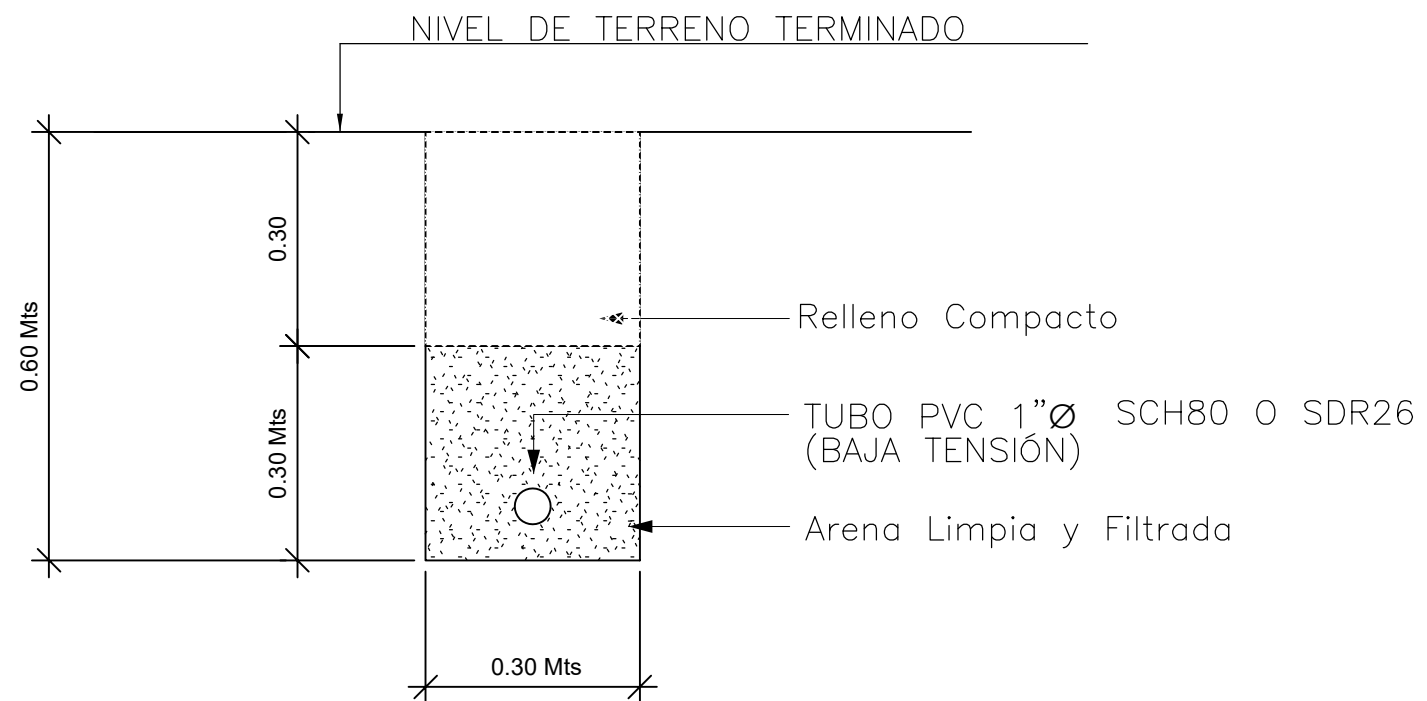
AREA DE INTERVENCIÓN
Provincia Hermanas Mirabal
DISEÑO SANITARIO:
Ing. Héctor Lara <small>Depto. de Ingeniería</small>

CONTENIDO DE LA HOJA
Electrico
CONCEPTUALIZACIÓN:
DISEÑO ARQUITECTÓNICO:
Arq. Claudia Valenzuela <small>Depto. de Ingeniería</small>



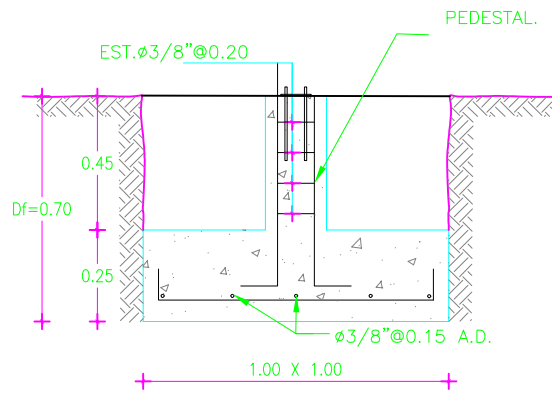
MARZO 2026
EL-01
25 27

DETALLE ZANJA PARA SALIDAS ELECTRICAS

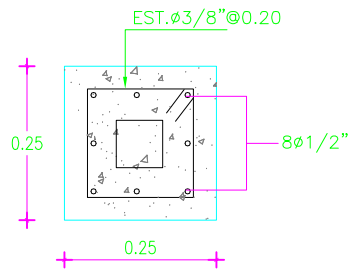


DETALLES ZANJA Z4 BAJA TENSION

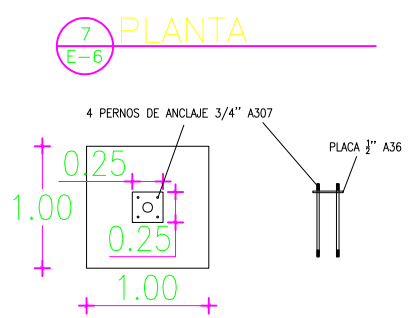
NOMBRE DEL PROYECTO		AREA DE INTERVENCIÓN		CONTENIDO DE LA HOJA		MARZO 2026
Reconstrucción de Parque Plaza de los Mártires, Municipio de Salcedo, Provincia Hermanas Mirabal		Provincia Hermanas Mirabal		Zanja de baja tension		EL-02 26 27
DIRECCIÓN EJECUTIVA: <u>Lic. Yaneris Then</u> Viceministra Administrativa de MITUR Representante del presidente del CEIZTUR	SUPERVISIÓN: <u>Ing. Cristina Jiménez</u> Encargado Depto. de Ingeniería	DISEÑO ESTRUCTURAL: <u>Ing. William Ferreira</u> Depto. de Ingeniería	DISEÑO ELÉCTRICO: <u>Ing. Joel Reyes</u> Depto. de Ingeniería	DISEÑO SANITARIO: <u>Ing. Héctor Lara</u> Depto. de Ingeniería	CONCEPTUALIZACIÓN: <u>Arq. Claudia Valenzuela</u> Depto. de Ingeniería	



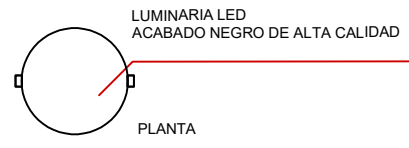
4 ZAPATA Z1
E-6



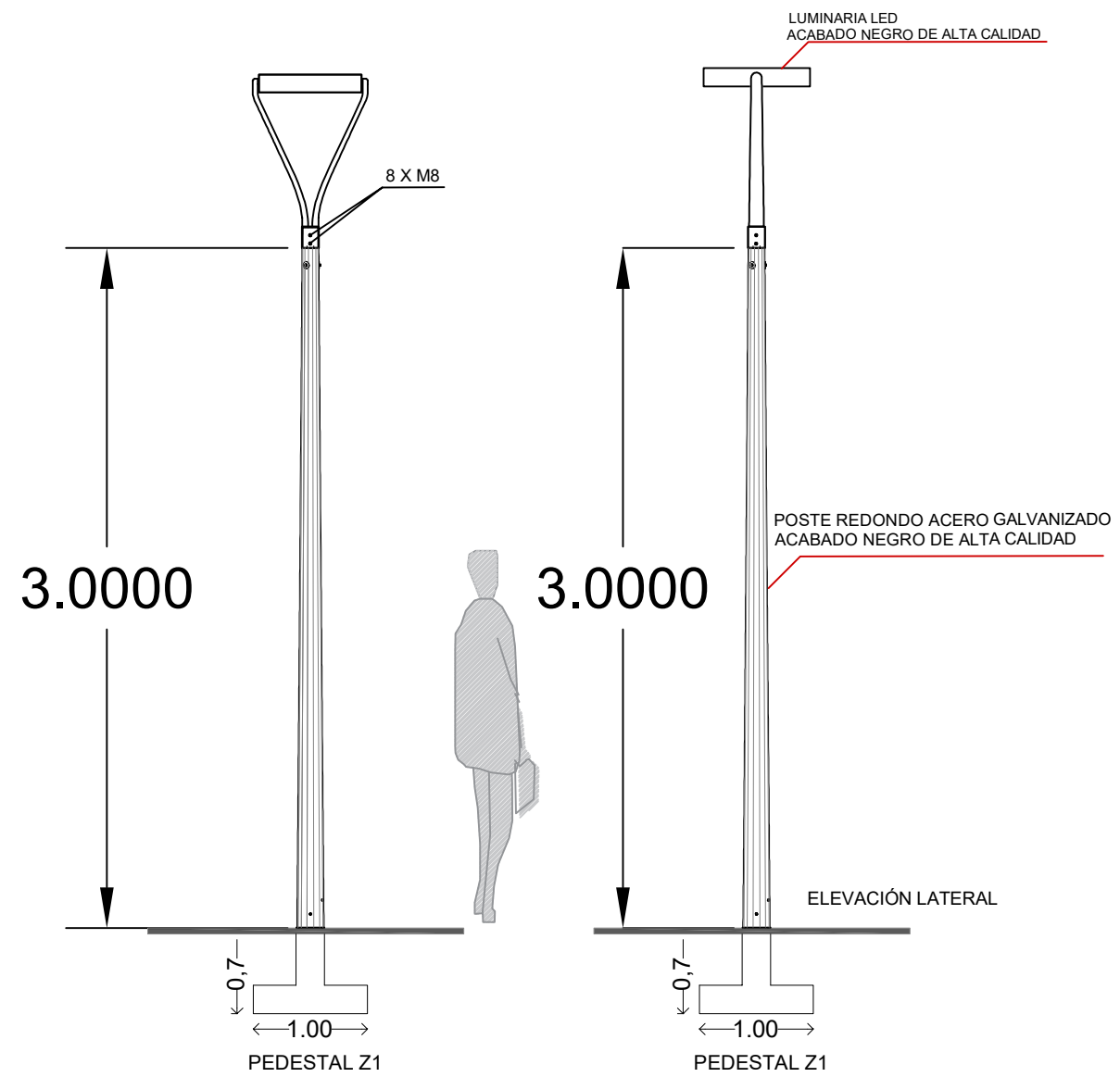
7 PEDESTAL
E-6



7 PLANTA
E-6



PLANTA



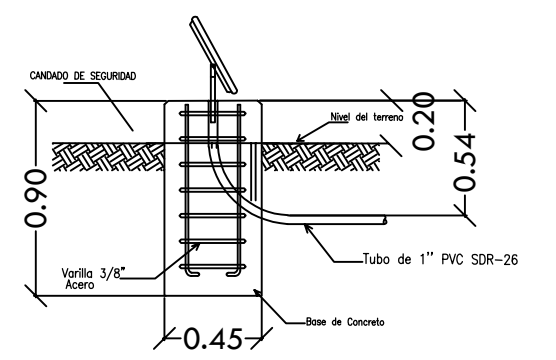
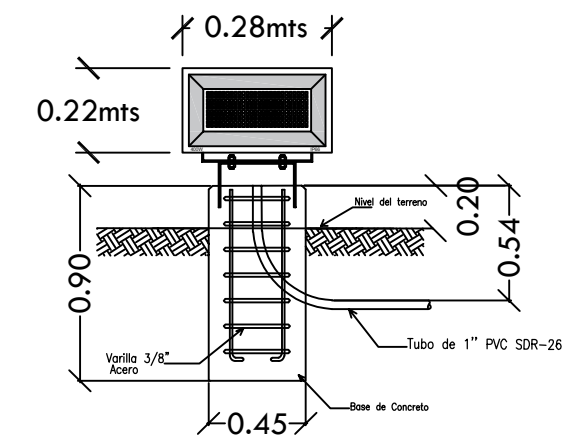
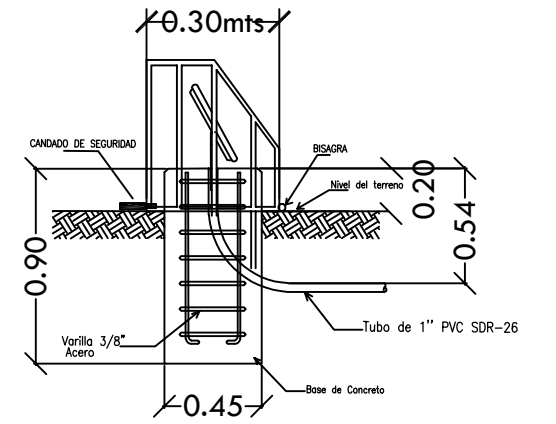
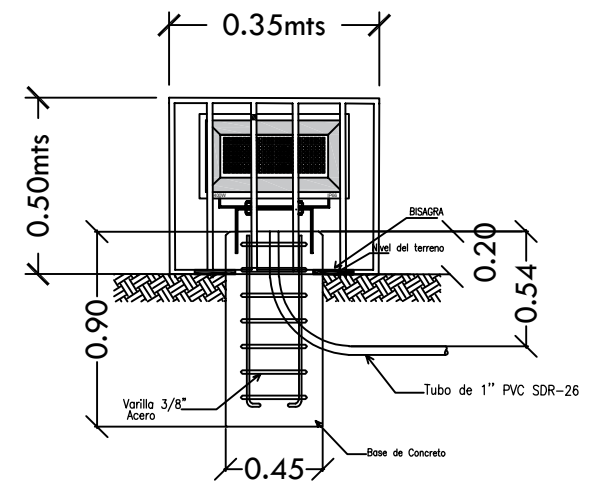
3.0000

3.0000

PEDESTAL Z1

PEDESTAL Z1

ELEVACIÓN LATERAL



DETALLES DE BASE PARA LUMINARIAS TOP MOUNTED

DETALLES DE LUMINARIAS TOP MOUNTED

DETALLE DE BASE PARA REFLECTOR

NOMBRE DEL PROYECTO			AREA DE INTERVENCIÓN		CONTENIDO DE LA HOJA	
Reconstrucción de Parque Plaza de los Mártires, Municipio de Salcedo, Provincia Hermanas Mirabal			Provincia Hermanas Mirabal		Detalles de luminarias top mounted	
DIRECCIÓN EJECUTIVA:	SUPERVISIÓN:	DISEÑO ESTRUCTURAL:	DISEÑO ELÉCTRICO:	DISEÑO SANITARIO:	CONCEPTUALIZACIÓN:	DISEÑO ARQUITECTÓNICO:
Lic. Yaneris Then Viceministra Administrativa de MITUR Representante del presidente del CEIZTUR	Ing. Cristina Jiménez Encargado Depto. de Ingeniería	Ing. William Ferreira Depto. de Ingeniería	Ing. Joel Reyes Depto. de Ingeniería	Ing. Héctor Lara Depto. de Ingeniería		Arq. Claudia Valenzuela Depto. de Ingeniería

