



***Centro Cardio-Neuro Oftalmológico y Trasplante
(CECANOT)***
TERMINOS DE REFERENCIA PARA EL PROCESO DE COMPRA MENOR
UNIDAD OPERATIVA DE COMPRAS Y CONTRATACIONES

<i>No. EXPEDIENTE</i>
CECANOT-DAF-CM-2026-0068
<i>NOMBRE</i>
ADQUISICION DE PINZAS Y TELESCOPIOS.

MARZO 2026

*Santo Domingo, Distrito Nacional
República Dominicana*

Objeto del Requerimiento.

Este documento responde a las Especificaciones técnicas para participar en el Procedimiento de COMPRA MENOR. ADQUISICION DE PINZAS Y TELESCOPIOS.

para ver a continuación especificaciones técnicas solicitadas:

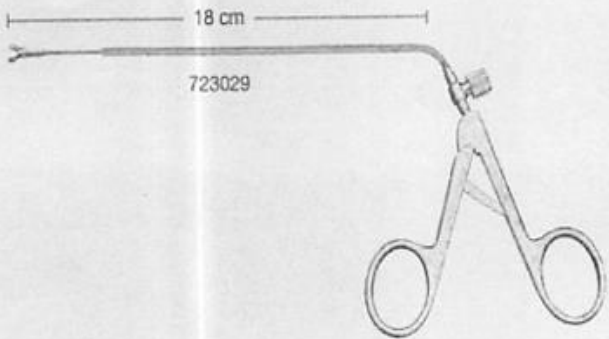
Ficha Técnica

Item	Cantidad	Unidad de medida	Descripción
1	10	UNIDAD	PINZAS BIPOLAR CON SU CABLE
2	3	UNIDAD	PINZA DE AGARRE Y BIOPSIA EXTREMO DE LA VAINA, FLEXIBLE, CUCHARA 4 MM LONG. 18 CM
3	3	UNIDAD	PINZA DE AGARRE Y BIOPSIA CON CUCHARA OVALADA 3 X4 MM, GROSOR DE VAINA 2 MM CON CONEXIÓN PARA LIMPIEZA LONG UTIL 15 CM.
4	2	UNIDAD	TELESCOPO 0°, 4 MM, 18 CM

ESPECIFICACIONES TECNICAS

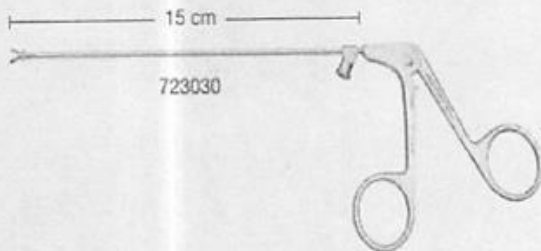
IMPORTANTE: Se requiere ficha técnica del artículo ofertado.

Biopsy and Grasping Forceps, working lengths 18 and 15 cm,
 with cleaning connector



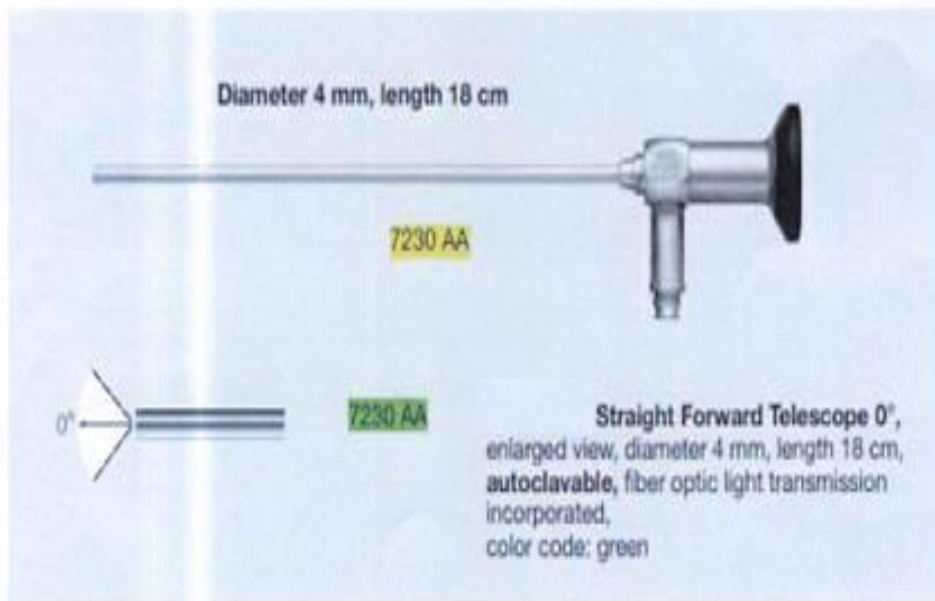
723029

Biopsy and Grasping Forceps, vertical opening, malleable sheath end, cupped jaws diameter 4 mm, with cleaning connector, working length 18 cm, to be used for sinoscopy through Trocar 723005 A/B

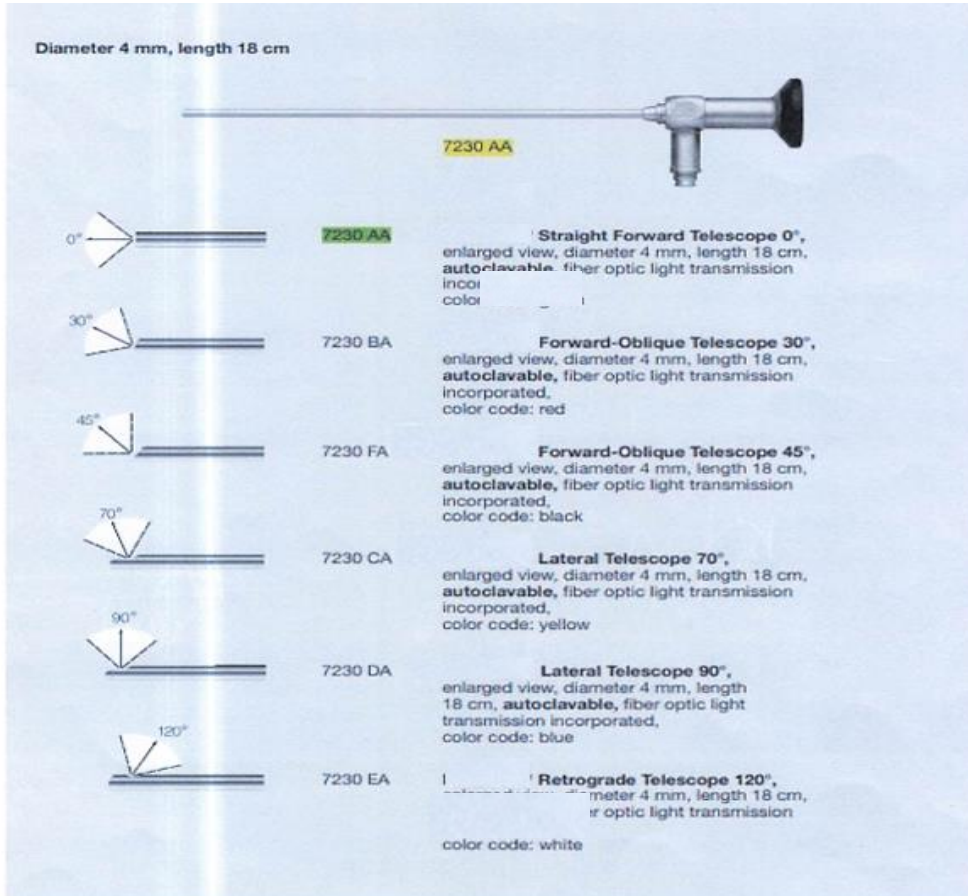


723030

Biopsy and Grasping Forceps, with oval cupped jaws 3 x 4 mm, sheath diameter 3 mm, with cleaning connector, working length 15 cm



- Lente de 0 grados
- 4 mm de diámetro
- 18 cms de longitud
- Autoclavable
- Transmisión de luz por fibra óptica incorporada
- Lente de zafiro a prueba de rayaduras como cubierta del ocular
- Cobertura anti reflejos
- Codificación de color en el cuerpo del lente para fácil identificación del cable de fibra óptica, de acuerdo al tamaño del lente.



FICHA TÉCNICA – PINZA BIPOLAR TIPO BAYONET 21 cm Y CABLE PARA PINZA BIPOLAR

	<p>Pinza Bipolar Tipo Bayonet – 21 cm</p> <ul style="list-style-type: none"> • Longitud: 21 cm • Diseño bayonet para mejor campo visual en microcirugía • Punta microquirúrgica fina de alta precisión • Material: acero inoxidable médico / titanio • Compatible con cables bipolares estándar • Esterilizable en autoclave • Reutilizable <p>Aplicaciones: Neurocirugía, ORL, microcirugía, cirugía plástica</p>
	<p>Cable para Pinza Bipolar</p> <ul style="list-style-type: none"> • Cable para electrocirugía bipolar • Conector doble de 2 pines • Longitud aproximada: 3 metros • Conductor de cobre médico de alta conductividad • Aislamiento en PVC médico resistente • Compatible con generadores electroquirúrgicos estándar • Reutilizable <p>Aplicación: Conexión de pinzas bipolares a generadores electroquirúrgicos</p>

presentación de la Propuesta

Los oferentes deberán presentar sus propuestas, dentro de los plazos previstos en el cronograma, a través del Portal Transaccional de Compras y Contrataciones, o de manera física de lunes a viernes en horario de 8:30 am a 3:30 pm, en un sobre cerrado y rotulado que posea la seguridad apropiada, para garantizar la confidencialidad de estas hasta el momento de su apertura. Los sobres deberán contar con las siguientes inscripciones y ser depositados en la dirección que se indica más adelante.

NOMBRE DE LA ENTIDAD CONTRATANTE: Centro Cardio-Neuro Oftalmológico y Trasplante (CECANOT)
DIRECCIÓN: Calle Federico Velázquez no. 1, María Auxiliadora, Santo Domingo, Distrito Nacional (4to. Piso Departamento de Compras y Contrataciones).
PRESENTACIÓN: Credenciales, Oferta Técnica y Oferta económica
REFERENCIA: CECANOT-DAF-CM-2026-0068
NOMBRE DEL OFERENTE:

Datos de la Cotización

Las cotizaciones presentadas por los oferentes deben contener los siguientes datos:

1. Numero de RNC
2. Numero de Proveedor del Estado (RPE)
3. ITBIS transparentado
4. Descripción correcta del bien y/o servicio
5. Marca de los artículos ofertados
6. Condición de pago
7. Tiempo de Entrega
8. Garantía de calidad de los bienes cotizados.
9. Monto con dos (2) decimales xx.xx
10. Valores expresados en RD

Forma de Pago

Crédito 60 Días

Tiempo de entrega

Inmediata a requerimiento.

Transportación

Transporte incluido

Procedimiento de Selección.

La presente contratación se realizará por Compra Menor en etapa única.

Capacidad para ofertar.

Toda persona natural o jurídica, nacional o extranjera que haya adquirido las **especificaciones técnicas**, tendrá derecho a participar en la presente **COMPRA MENOR, ADQUISICION DE PINZAS Y TELESCOPIOS**, siempre y cuando reúna las condiciones exigidas y no se encuentre afectada por el régimen de prohibiciones establecido en la ley 340-06.

A) Para personas jurídicas

- 1) Registro de Proveedores del Estado Actualizado
- 2) Copia del Certificado de Registro Mercantil actualizado.
- 3) Constancia de estar al día en sus obligaciones fiscales y de seguridad social.

B) Para personas físicas

- 1) Estar inscritos en el Registro de Proveedores del Estado
- 2) Copia de la Cédula de Identidad y Electoral del solicitante.
- 3) Constancia de estar al día en sus obligaciones fiscales y de seguridad social.

Consultas, circulares y enmiendas

Los interesados podrán solicitar al CECANOT aclaraciones acerca de las Fichas Técnicas, hasta la fecha que coincida con el **CINCUENTA POR CIENTO (50%)** del plazo para la presentación de las Ofertas. Las consultas las formularán los Oferentes, sus representantes legales, o agentes autorizados por escrito, dirigidas a la Unidad Operativa de Compras y Contrataciones dentro del plazo previsto, quien se encargará de obtener las respuestas conforme a la naturaleza de esta.

- Dirección de correo electrónico: rhina.maloon@cecanot.com.do

La Unidad Operativa de Compras y Contrataciones para dar respuestas a tales consultas, deberá emitir circulares aclaratorias. Dichas circulares deberán ser emitidas solo con las preguntas y las respuestas, sin identificar quien consultó, en un plazo no más allá de la fecha que signifique el **SETENTA Y CINCO POR CIENTO (75%)** del plazo previsto para la presentación de las Ofertas y deberán ser notificadas a todos los Oferentes que hayan adquirido el Pliego de Condiciones Específicas y publicadas en el portal institucional y en el administrado por el Órgano Rector.

CONOGRAMA DE ACTIVIDADES

Zona horaria (UTC-04:00) Georgetown, La Paz, Manaus, San Juan	
Fecha de publicación del aviso de convocatoria	13/03/2026 16:00 *
Acto de asignación de riesgo	<input type="text"/>
Presentación de aclaraciones al Pliego de Condiciones / Especificaciones Técnicas / Términos de Referencia	17/3/2026 11:00 *
Reunión aclaratoria	<input type="text"/>
Plazo máximo para expedir Emisión de Circulares, Enmiendas y/o Adendas	18/3/2026 08:30 *
Presentación de Oferta Económica	18/3/2026 16:00 * Sugerir restantes fechas
Apertura Oferta Económica	18/3/2026 16:05 *
Notificación de errores aritméticos, de solicitud de aclaraciones económicas y de solicitud de subsanación de garantía de seriedad de la oferta	20/03/2026 12:00 *
Aceptación de correcciones de errores aritméticos y de respuesta a las aclaraciones	24/03/2026 12:00 *
Periodo para subsanar la garantía de seriedad de la oferta	<input type="text"/>
Acto de Adjudicación	24/03/2026 12:10 *
Notificación de Adjudicación	24/03/2026 12:15 *
Constitución de garantía de Fiel Cumplimiento	<input type="text"/>
Suscripción de Orden de Compras / Orden de Servicios	24/03/2026 12:20 *
Publicación de Orden de Compras / Orden de Servicios	24/03/2026 12:25 *
Plazo de validez de las ofertas	60 * <input type="text"/> <input type="text"/> *

Criterios de Evaluación

Las Propuestas deberán contener la documentación necesaria, suficiente y fehaciente para demostrar los siguientes aspectos que serán verificados bajo la modalidad **“CUMPLE/ NO CUMPLE”**:

Elegibilidad: Que el Proponente está legalmente autorizado para realizar sus actividades comerciales en el país.

Capacidad Técnica: Que los Bienes cumplan con las todas características especificadas en las Fichas Técnicas.

Criterios de Adjudicación

La autoridad competente evaluará las Ofertas dando cumplimiento a los principios de transparencia, objetividad, economía, celeridad y demás, que regulan la actividad contractual, y comunicará por escrito al Oferente/Proponente que resulte favorecido. Al efecto, se tendrán en cuenta los factores económicos y técnicos más favorables.

La adjudicación será decidida a favor del Oferente/Proponente cuya propuesta cumpla con los requisitos exigidos y sea calificada como la más conveniente para los intereses institucionales, teniendo en cuenta el precio, la calidad, y las demás condiciones que se establecen en el presente Pliego de Condiciones Específicas. Así como también las especificaciones técnicas y las garantías de los productos.

Nota: todos los procesos de compras que realizamos mensualmente se pueden visualizar dentro del portal de transparencia de nuestro centro.