

CEIZTUR

COMITÉ EJECUTOR DE INFRAESTRUCTURAS DE ZONAS TURÍSTICAS

Mejoramiento Entornos Balnearios Cascada Las Tainas y El Tabernáculo, Municipio Los Cacaos, Provincia San Cristóbal

REPÚBLICA DOMINICANA

MARZO 2026





Mejoramiento Entornos Balnearios Cascada Las Tainas y el Tabernáculo, Municipio los Cacaos, Provincia San Cristobal

TABLA DE CONTENIDO

LAS TAINAS - EL TABERNACULO

- G-1001** Índice
- G-1002** Localización y Ubicación
- G-1003** Levantamiento Fotográfico Las Tainas
- G-1004** Levantamiento Fotográfico El Tabernáculo
- G-1005** Esquema de Proyecto
- G-1006** Planta de Conjunto Las Tainas y El Tabernáculo
- G-1007** Levantamiento Topográfico Las Tainas
- G-1008** Levantamiento Topográfico El Tabernáculo

ARQUITECTONICOS

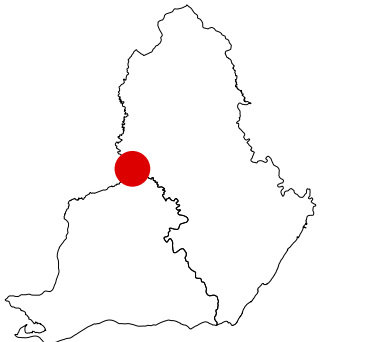
- A-1001** Planta de Conjunto Las Tainas
- A-1002** Acercamiento Las Tainas
- A-1003** Planta de Mobiliario entrada Las Tainas
- A-1004** Planta de Pavimento entrada Las Tainas
- A-1005** Planta de Dimensionada entrada Las Tainas
- A-1006** Vistas Las Tainas
- A-1007** Planta de Conjunto El Tabernáculo
- A-1008** Acercamiento El Tabernáculo
- A-1009** Planta de Mobiliario entrada El Tabernáculo
- A-1010** Planta de Pavimento entrada El Tabernáculo
- A-1011** Planta de Dimensionada entrada El Tabernáculo
- A-1012** Vistas El Tabernáculo
- A-1013** Arquitectónicos Módulos de Baño

DETALLES GENERALES

- G-2001** Detalles Generales 1
- G-2002** Detalles Generales 2
- G-2003** Detalles Generales 3
- G-2004** Detalles Generales 4
- G-2005** Detalles Generales 5
- G-2006** Detalles Generales 6
- G-2007** Detalles Generales 7



MONITOR:



DIRECCIÓN
Shaney Peña Gómez, Arq. Ma.

COORDINACIÓN
Milé González, Arq. Ma.

EQUIPO DE DISEÑO
Lenin Domínguez, Arq. Msc.
Maria Alejandra Cedeño, Arq. Ma.
Judit Germán, Arq. Ma.
Gladiber Hernández, Dis. M.L.A.

PROYECTO:

Mejoramiento Entornos Balnearios Cascada Las Tainas y el Tabernaculo, Municipio Los Cacaos Provincia San Cristobal

CONTENIDO HOJA:

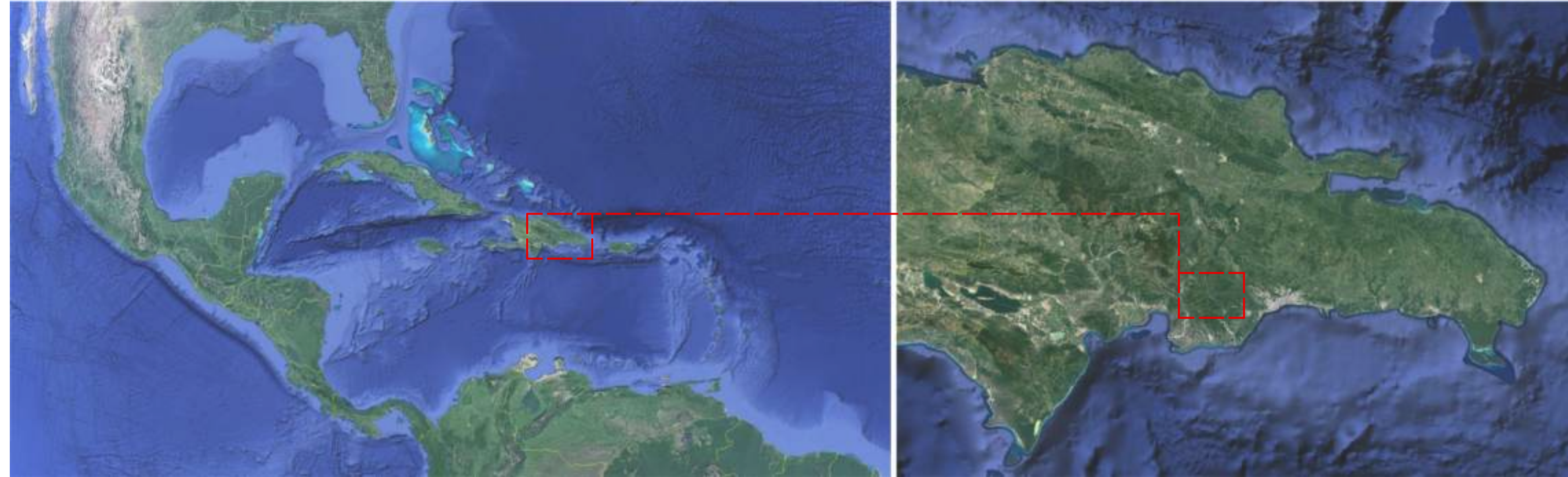
INDICE

NOTAS:

FECHA:
JUNIO 2025

HOJA:

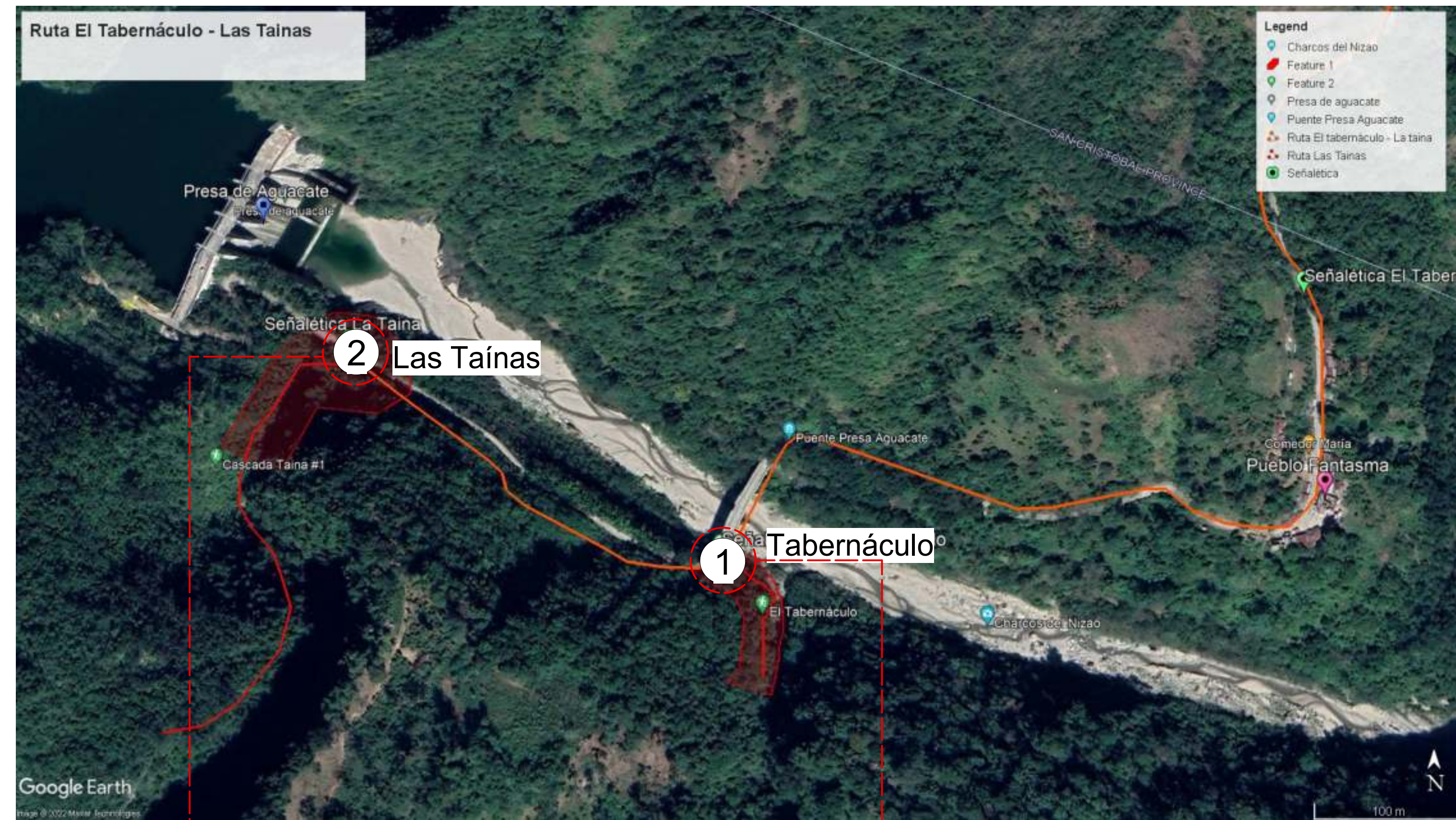
G-1001



1 UBICACIÓN LAS TAINAS
Scale: 1:2000

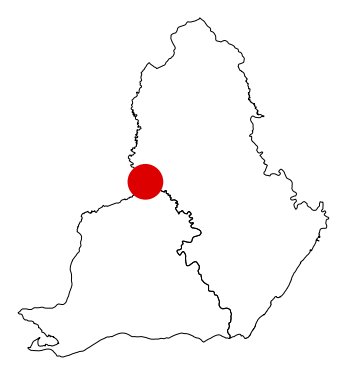


2 UBICACIÓN EL TABERNACULO
Scale: 1:2000



3 LOCALIZACIÓN LAS TAINAS - EL TABERNACULO

MONITOR:



DIRECCIÓN
Shaney Peña Gómez, Arq. Ma.
COORDINACIÓN
Milé González, Arq. Ma.

EQUIPO DE DISEÑO
Lenin Domínguez, Arq. Msc.
Maria Alejandra Cedeno, Arq. Ma.
Judith Germán, Arq. Ma.
Gladiber Hernández, Dis. MLA.

PROYECTO:
Mejoramiento Entornos Bañeros Cascada Las Tainas y el Tabernáculo, Municipio Los Cacaos Provincia San Cristóbal

CONTENIDO HOJA:

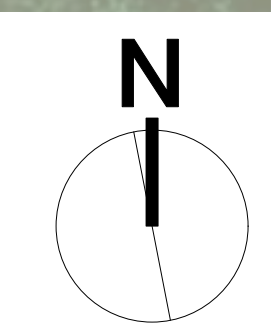
LOCALIZACIÓN Y UBICACION

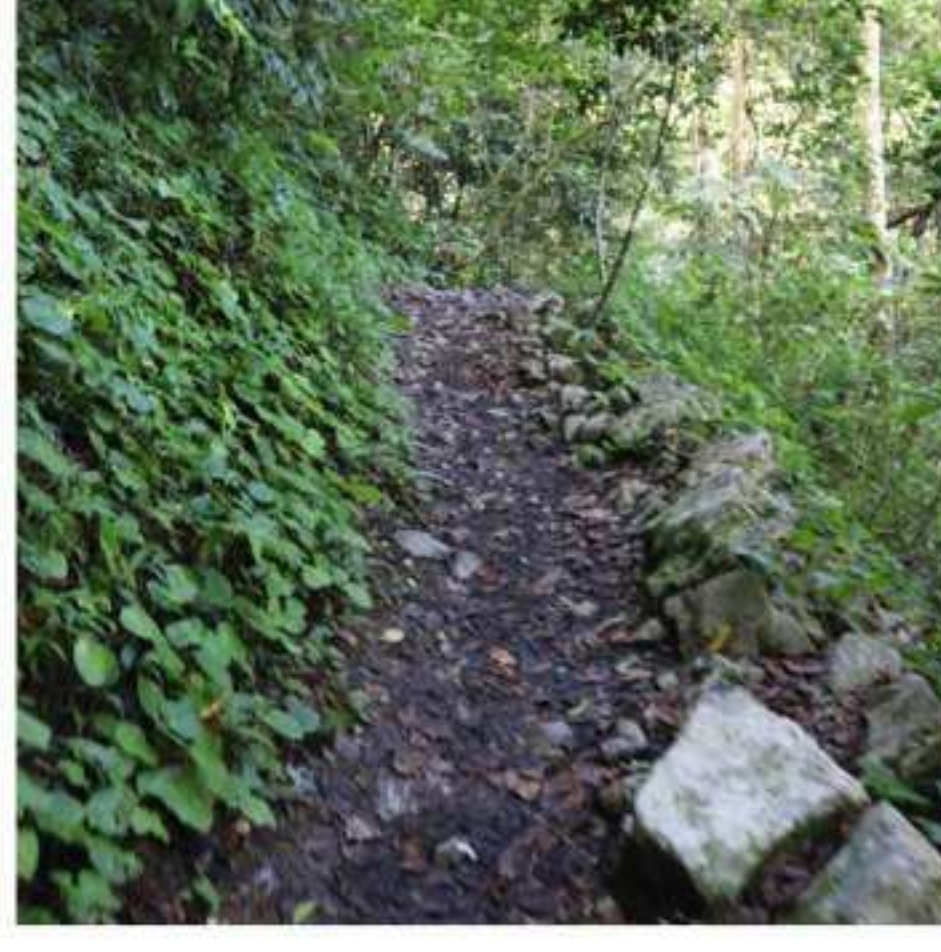
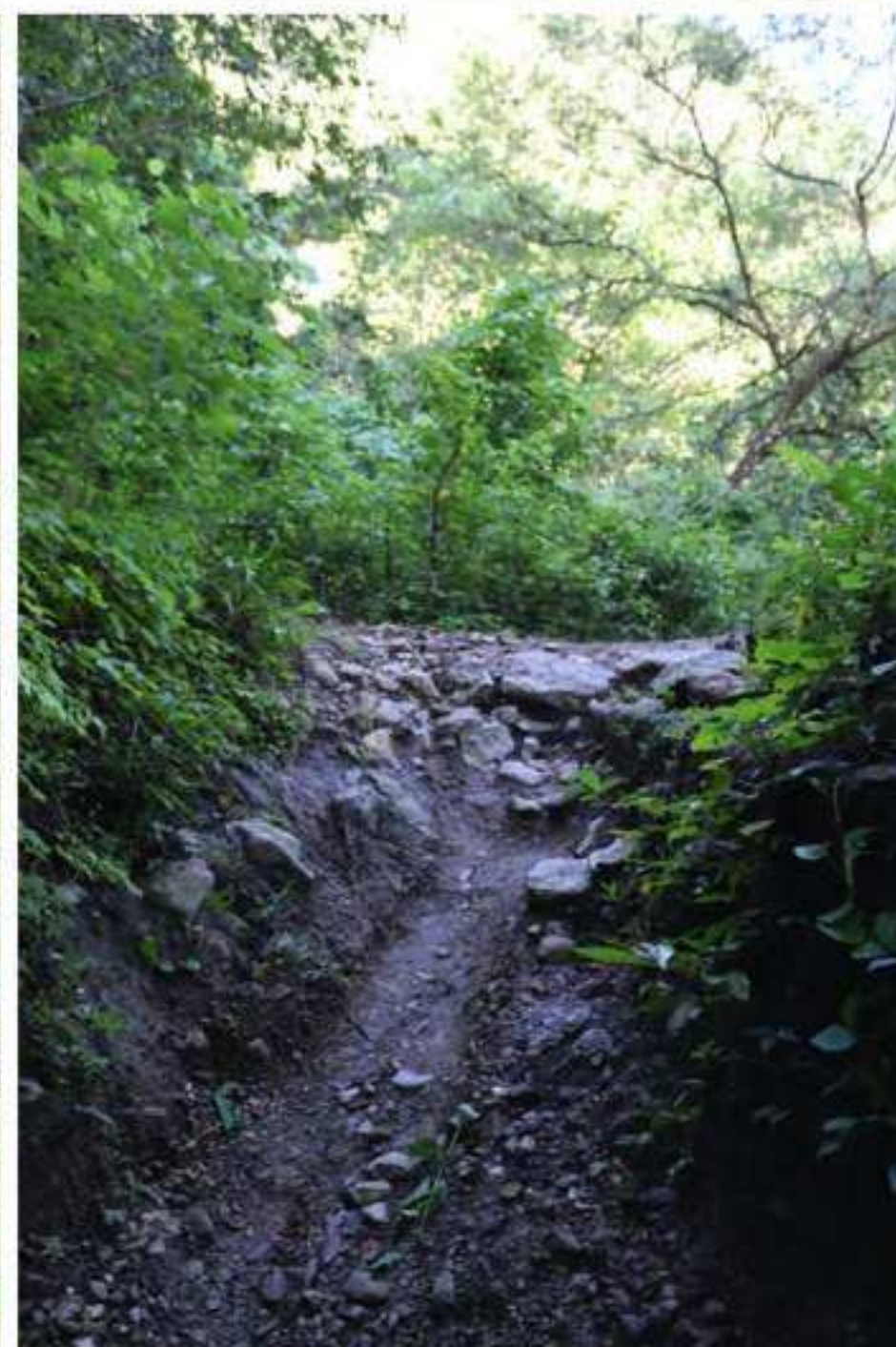
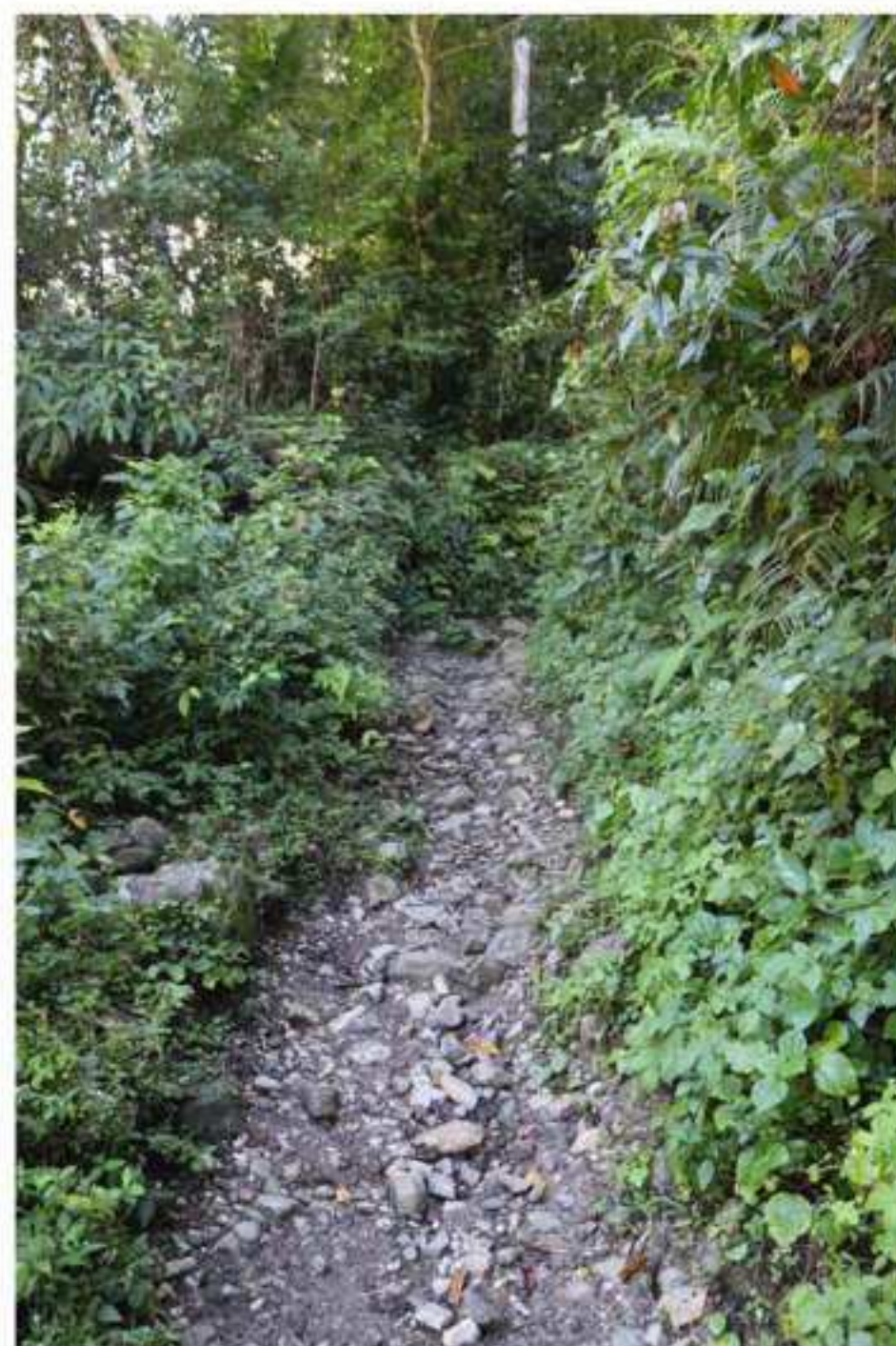
NOTAS:

FECHA:
JUNIO 2025

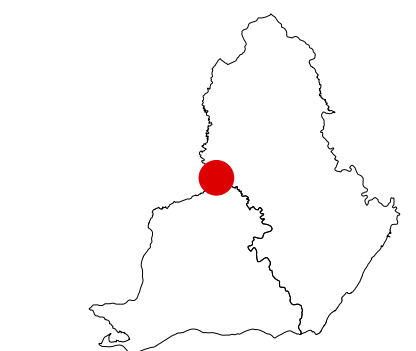
HOJA:

G-1002





MONITOR:



DIRECCIÓN
Shaney Peña Gómez, Arq. Ma.
COORDINACIÓN
Milé González, Arq. Ma.

EQUIPO DE DISEÑO
Lenin Domínguez, Arq. Msc.
Maria Alejandra Cedeño, Arq. Ma.
Judith Germán, Arq. Ma.
Gladiber Hernández, Dis. M.L.A.

PROYECTO:
Mejoramiento Entornos Balnearios Cascada Las Tainas y el Tabernaculo, Municipio Los Cacaos Provincia San Cristobal

CONTENIDO HOJA:

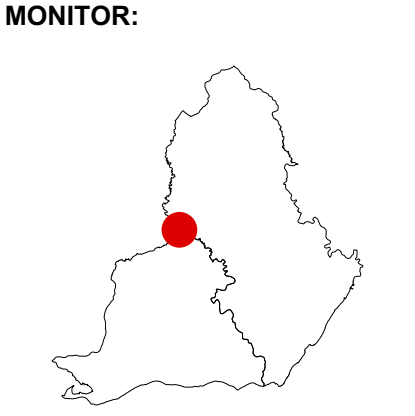
LEVANTAMIENTO FOTOGRAFICO LAS TAINAS

NOTAS:

FECHA:
JUNIO 2025

HOJA:

G-1003



DIRECCIÓN: Shaney Peña Gómez, Arq. Ma.
COORDINACIÓN: Milé González, Arq. Ma.
EQUIPO DE DISEÑO: Lenin Domínguez, Arq. Msc., María Alejandra Cedeño, Arq. Ma., Judit Germán, Arq. Ma., Gladiber Hernández, Dis. M.L.A.

PROYECTO: **Mejoramiento Entornos Balnearios Cascada Las Tainas y el Tabernáculo, Municipio Los Cacaos Provincia San Cristóbal**

CONTENIDO HOJA:

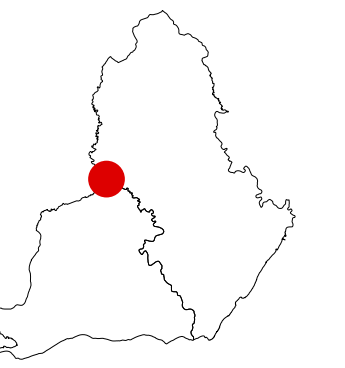
LEVANTAMIENTO FOTOGRAFICO EL TABERNACULO

NOTAS:

FECHA: JUNIO 2025

HOJA: **G-1004**

MONITOR:



DIRECCIÓN
Shaney Peña Gómez, Arq. Ma.
COORDINACIÓN
Milé González, Arq. Ma.

EQUIPO DE DISEÑO
Lenin Domínguez, Arq. Msc.
María Alejandra Cedeño, Arq. Ma.
Judit Germán, Arq. Ma.
Gladiber Hernández, Dis. M.L.A.

PROYECTO:
Mejoramiento Entornos Balnearios Cascada Las Tainas y el Tabernáculo, Municipio Los Cacaos Provincia San Cristóbal

CONTENIDO HOJA:

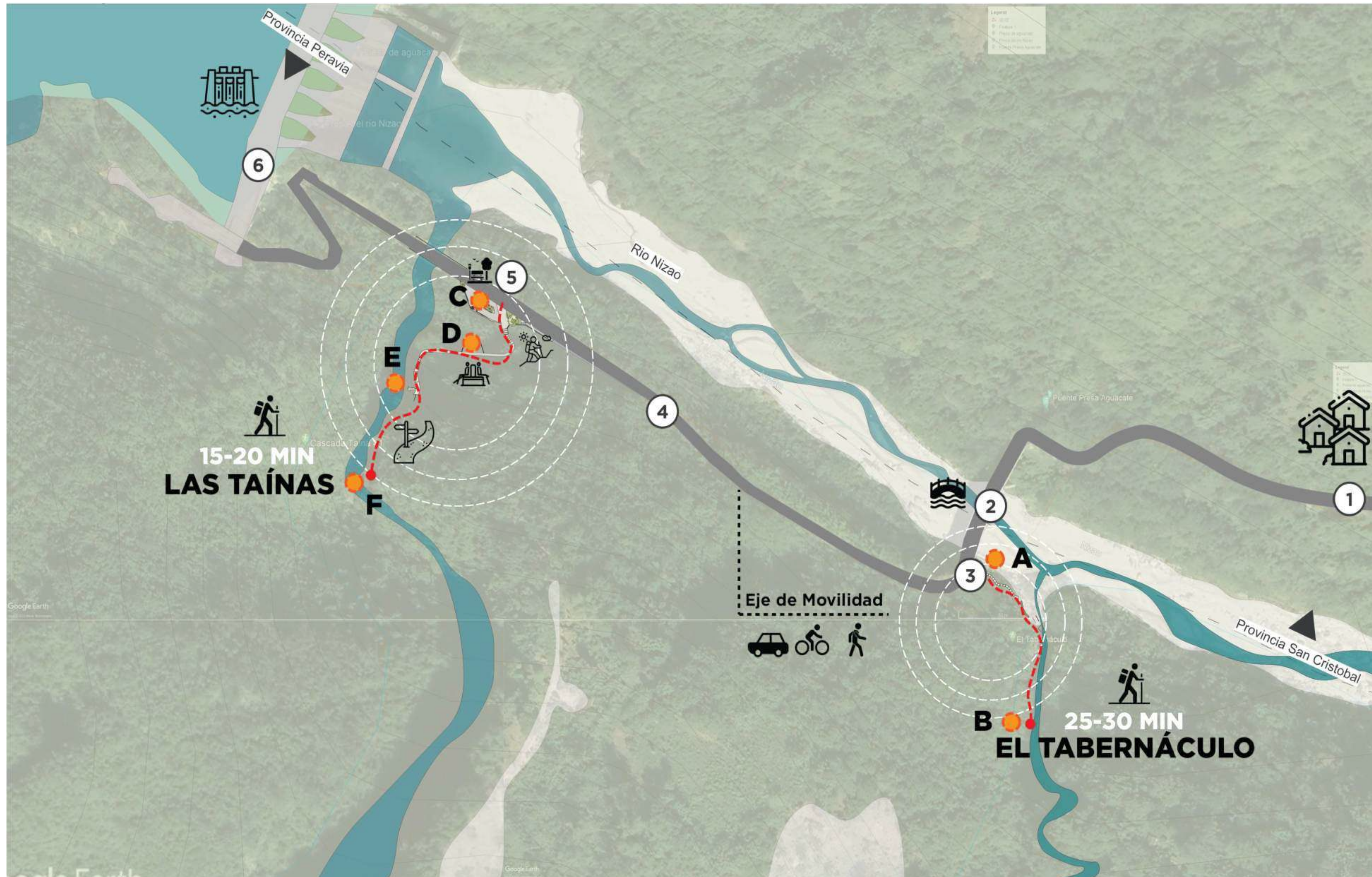
ESQUEMA PROYECTUAL

NOTAS:

FECHA:
SEPTIEMBRE 2024

HOJA:

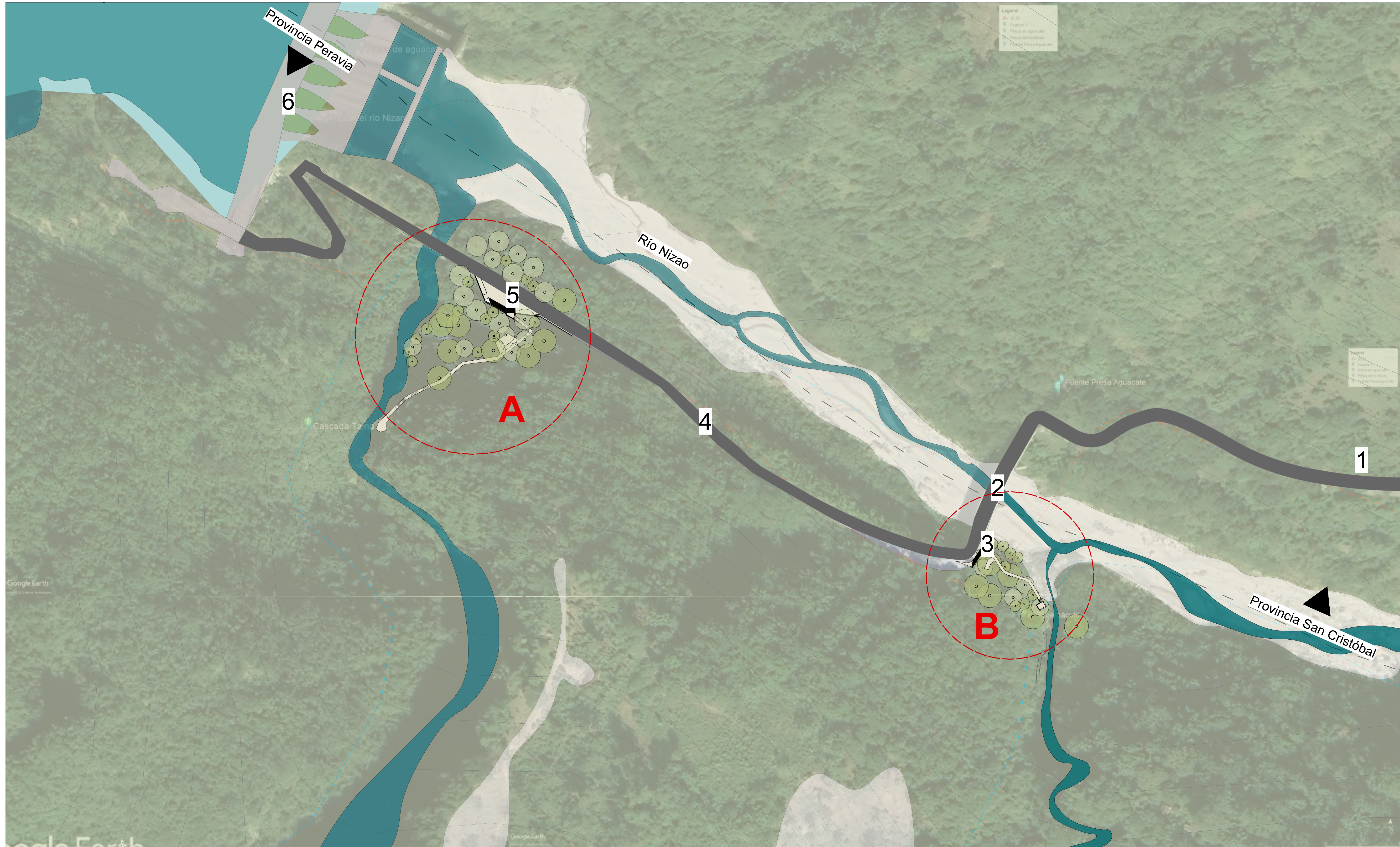
G-1005



Esquema Proyectual El Tabernáculo - Las Tainas

1. Pueblo Fantasma
2. Puente Presa Aguacate
3. Entrada El Tabernáculo
4. Calle Presa Aguacate
5. Entrada Las Tainas
6. Presa Aguacate

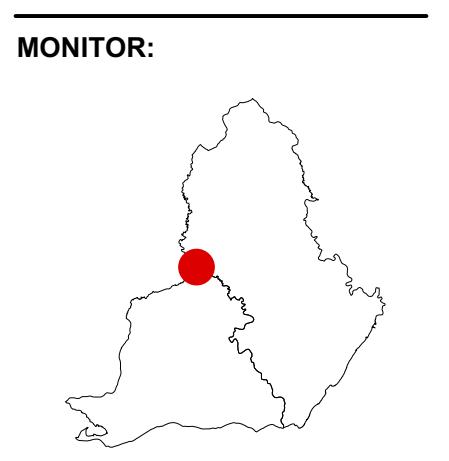
- A. Entrada al Tabernáculo - Señalética.
- B. El Tabernáculo.
- C. Entrada Las Tainas - Señalética y Área de Bancos
- D. Zona de Descanso - Mirador
- E. Descenso a Zona de Baño
- F. Cascada Las Tainas.



- 1-Pueblo Fantasma
- 2- Puente Presa Aguacate
- 3-Entrada El Tabernáculo
- 4-Calle Presa Aguacate
- 5-Entrada a Las Tainas
- 6-Presa Aguacate

- A** Balneario Las Tainas
- B** Balneario El Tabernáculo

1 Planta de Conjunto Las Tainas - El Tabernáculo
Scale: 1:2000



DIRECCIÓN
Shaney Peña Gómez, Arq. Ma.
COORDINACIÓN
Milé González, Arq. Ma.
EQUIPO DE DISEÑO
Lenin Dominguez, Arq. Msc.
Maria Alejandra Cedeño, Arq. Ma.
Judit Germán, Arq. Ma.
Gladiber Hernández, Dis. M.L.A.

PROYECTO:
Mejoramiento Entornos Balnearios Cascada Las Tainas y el Tabernáculo, Municipio Los Cacaos Provincia San Cristóbal

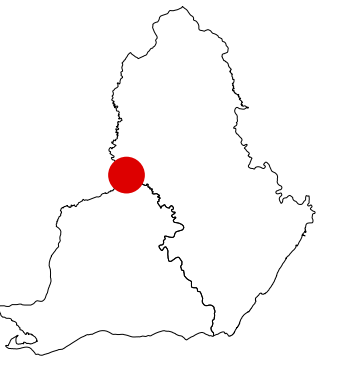
CONTENIDO HOJA:
PLANTA DE CONJUNTO LAS TAINAS Y EL TABERNACULO

NOTAS:

FECHA:
JUNIO 2023

HOJA:
G-1006

MONITOR:



DIRECCIÓN
Shaney Peña Gómez, Arq. Ma.

COORDINACIÓN
Milé González, Arq. Ma.

EQUIPO DE DISEÑO
Lenin Domínguez, Arq. Msc.
María Alejandra Cedeño, Arq. Ma.
Judit Germán, Arq. Ma.
Gladiber Hernández, Dis. M.L.A.

PROYECTO:
Mejoramiento Entornos Bañeríos Cascada Las Tainas y el Tabernáculo, Municipio Los Cacaos Provincia San Cristóbal

CONTENIDO HOJA:

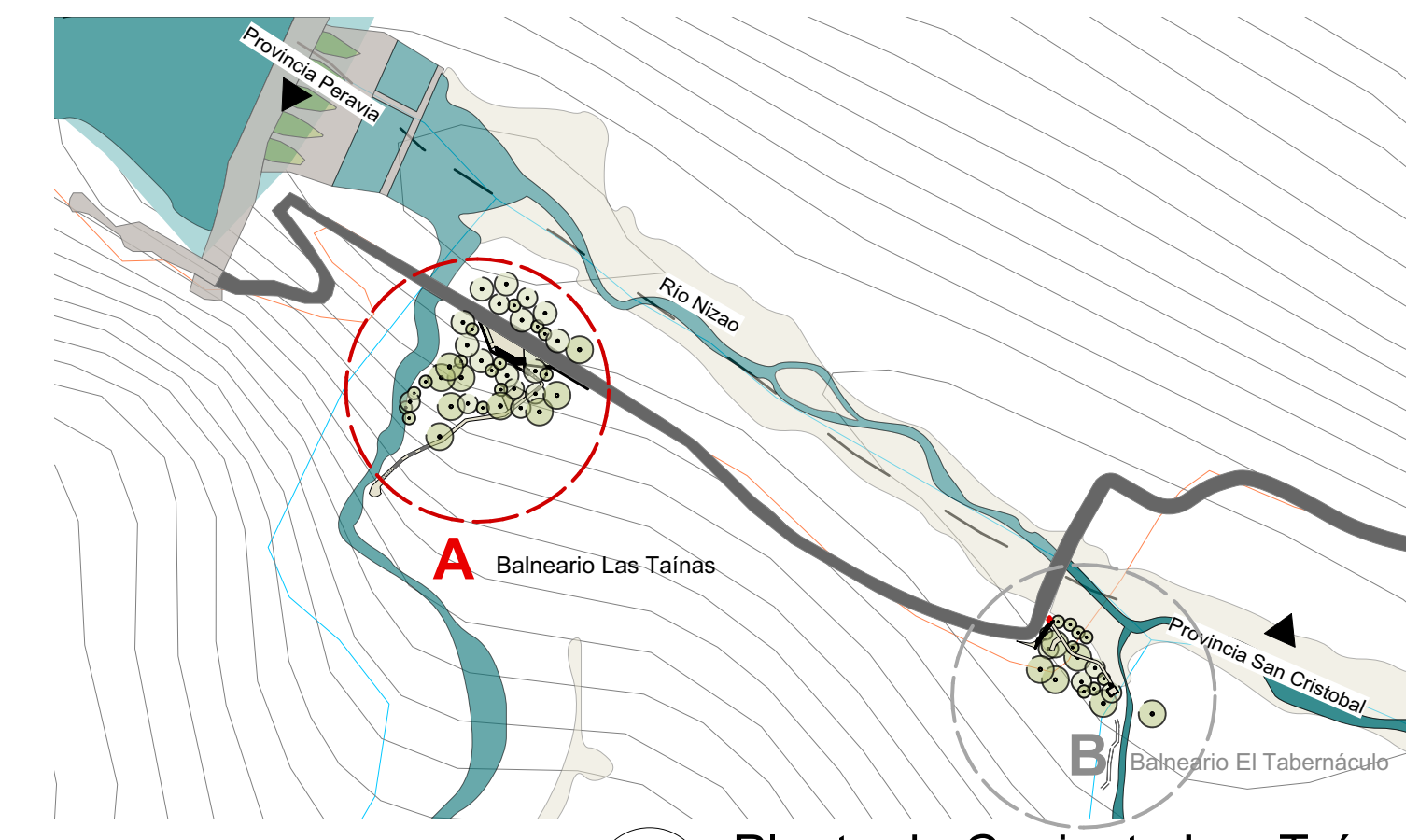
LEVANTAMIENTO TOPOGRÁFICO LAS TAINAS

NOTAS:

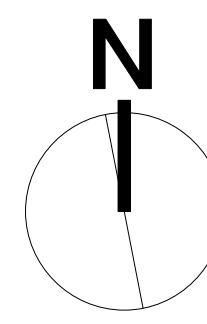
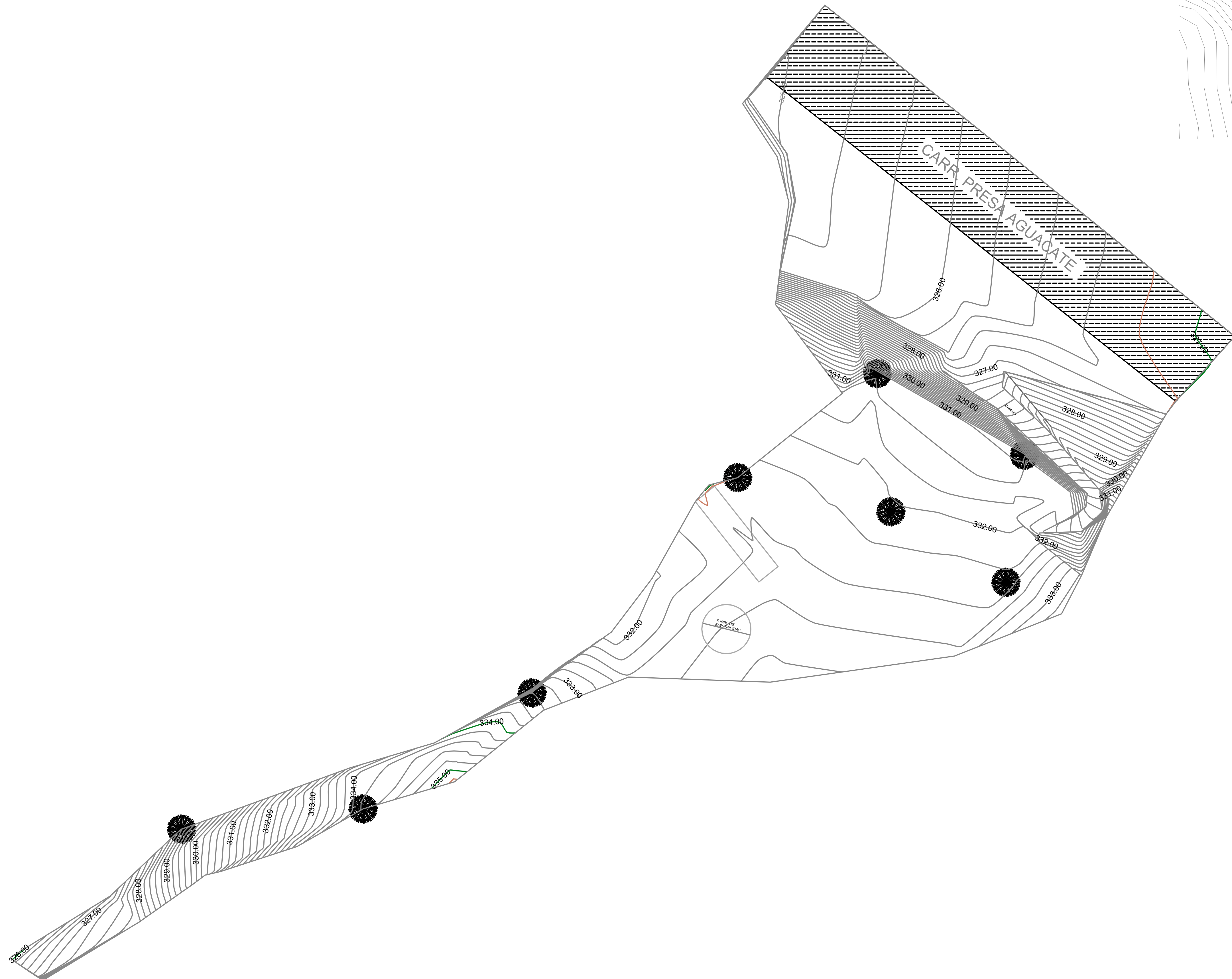
FECHA:
OCTUBRE 2025

HOJA:

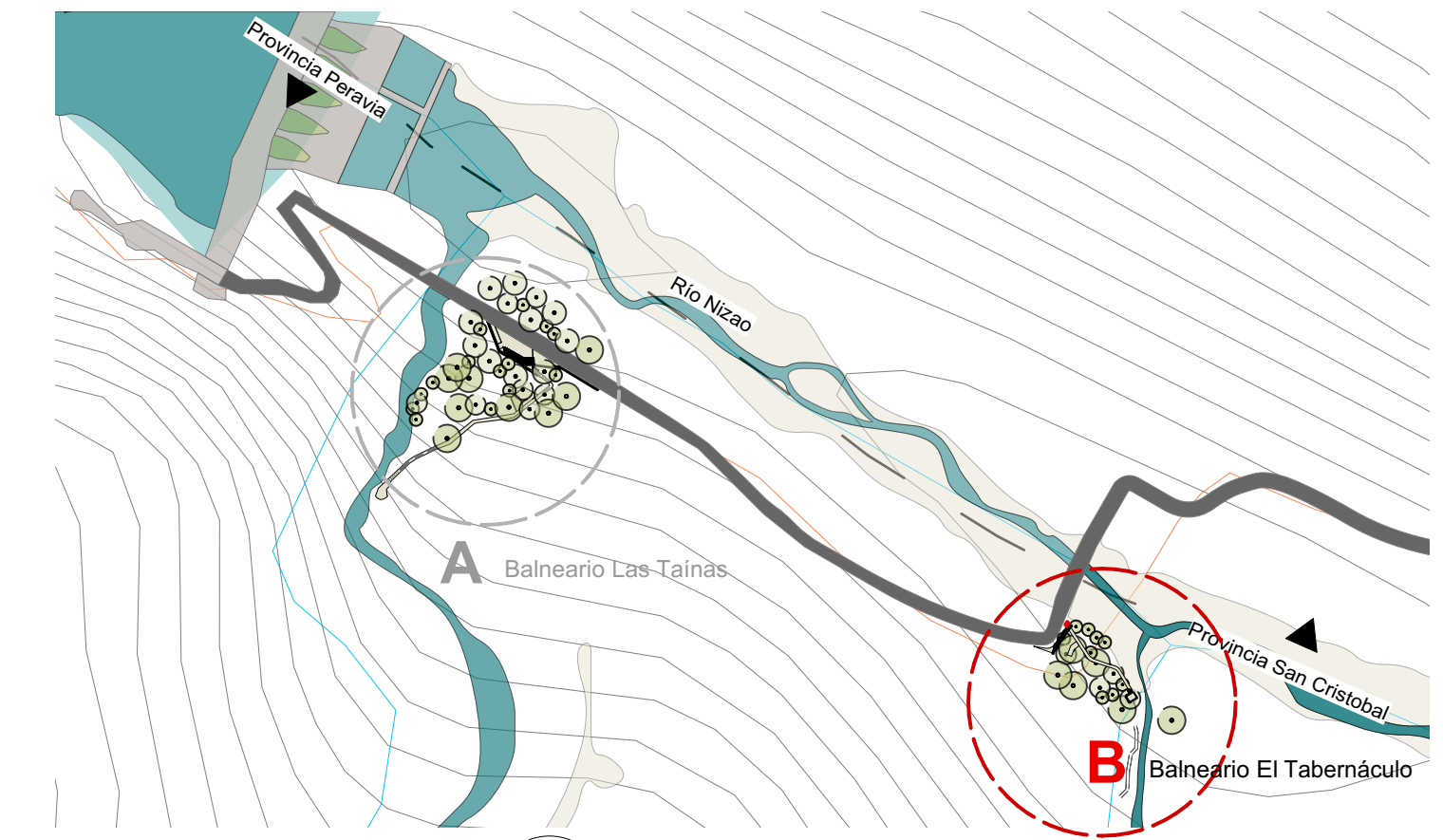
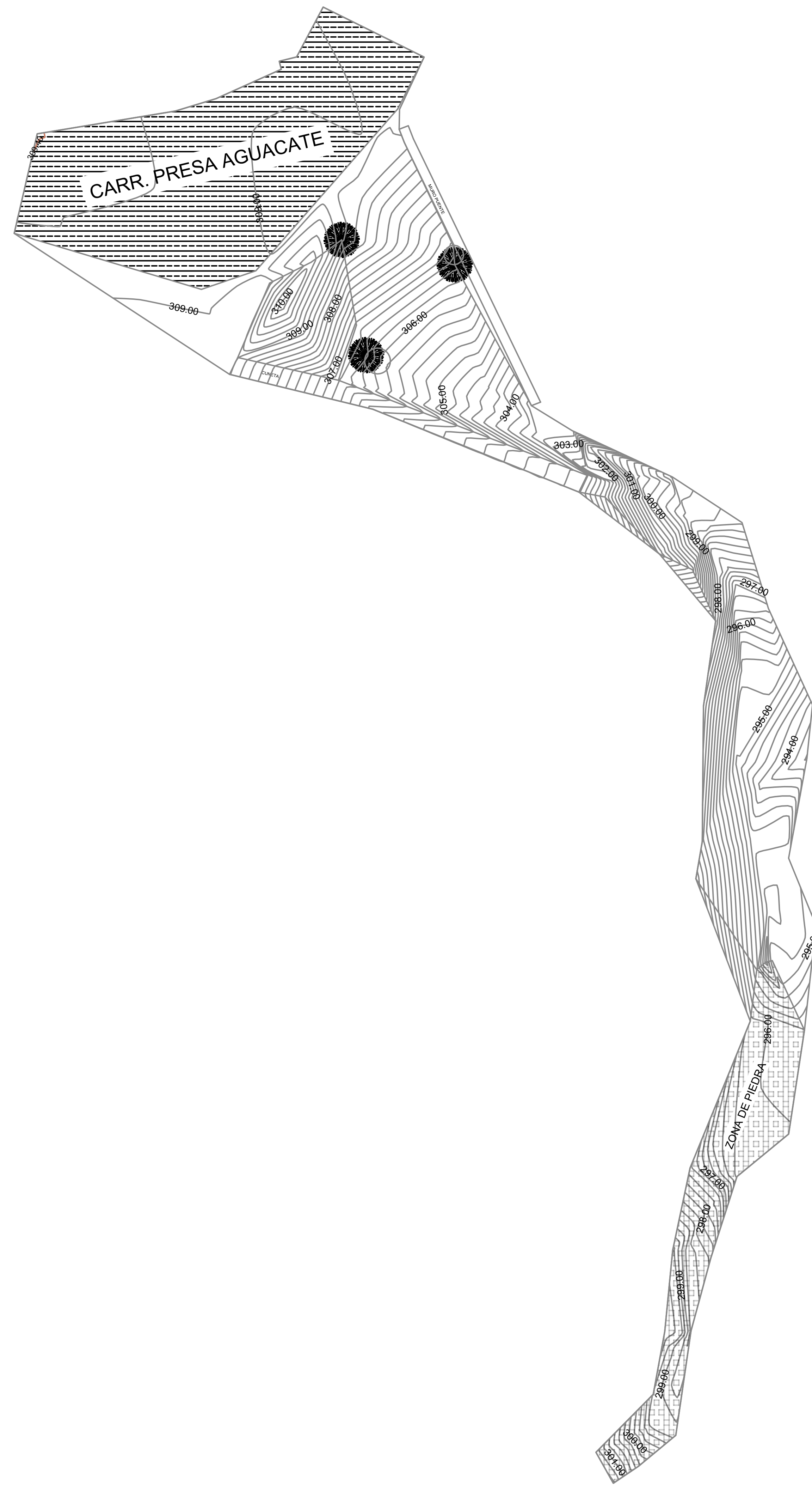
G-1007



1 Planta de Conjunto Las Tainas
Scale: 1:7000

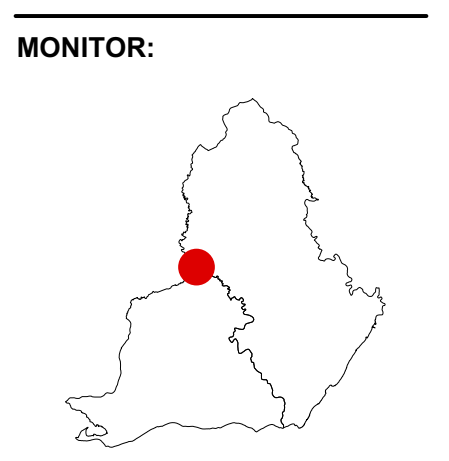
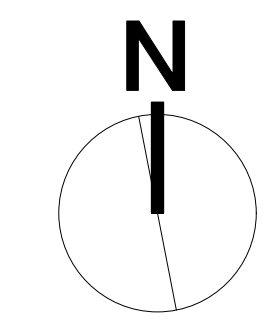


2 Levantamiento Topográfico
Scale: 1:350



1 Planta de Conjunto El Tabernáculo
Scale: 1:7000

2 Levantamiento Topográfico El Tabernáculo
Scale: 1:350



DIRECCIÓN
Shaney Peña Gómez, Arq. Ma.
COORDINACIÓN
Milé González, Arq. Ma.
EQUIPO DE DISEÑO
Lenin Dominguez, Arq. Msc.
Maria Alejandra Cedeño, Arq. Ma.
Judit Germán, Arq. Ma.
Gladiber Hernández, Dis. M.L.A.

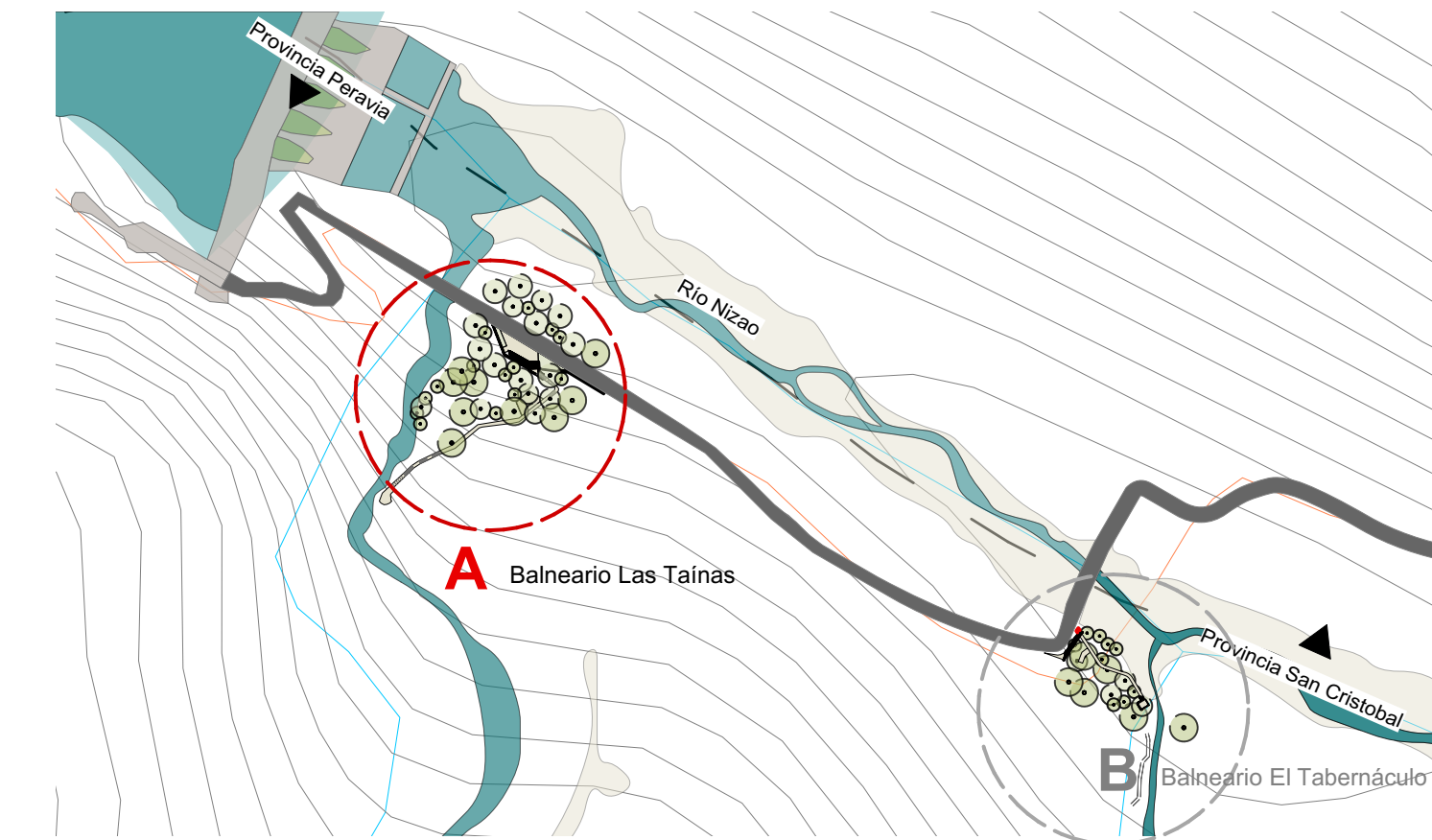
PROYECTO:
Mejoramiento Entornos Balnearios Cascada Las Tainas y el Tabernáculo, Municipio Los Cacaos Provincia San Cristobal

CONTENIDO HOJA:
LEVANTAMIENTO TOPOGRAFICO EL TABERNACULO

NOTAS:

FECHA:
02/07/2025

HOJA:
G-1008

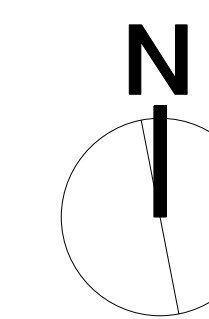


1 Planta de Conjunto Las Tainas
Scale: 1:7000



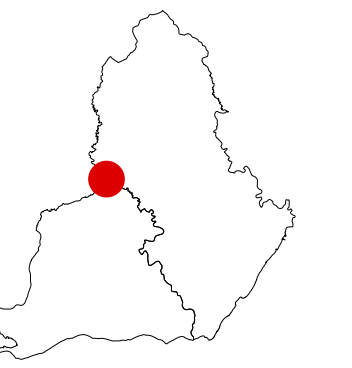
NOTA:
 - ANCLAJES, PUNTOS DE APOYO, ESCALONES Y UBICACION DE BARANDAS A LO LARGO DE LA RUTA DEBEN DE SER CONFIRMADOS IN-SITU CON EQUIPO TÉCNICO Y GUIA TURÍSTICO DONDE SEAN NECESARIOS.
 - DETERMINAR DRENAJES PLUVIALES DE ACENTOS Y ESCALINATAS DE LA INTERVENCIÓN.

LEYENDA GENERAL	
No.	
1	Calle Presa Aguacate
2	Área de Entrada Interpretación
3	Mobiliario
4	Depósito de Basura
5	Pérgola de Entrada
6	Señalética
7	Letrero de La Taína
8	Jardínera y Paisajismo
9	Subida a La Taína
10	Área de Contemplación y Descanso
11	Sendero Natural Baranda de Madera
12	Bajada en Terreno Natural
13	Escalera, Bajada a Balneario
14	Inicio Recorrido a Salto La Taína
15	Inicio de Anclajes para Recorrido



2 Planta de Conjunto Las Tainas
Scale: 1:350

MONITOR:



DIRECCIÓN
Shaney Peña Gómez, Arq. Ma.
COORDINACIÓN
Milé González, Arq. Ma.

EQUIPO DE DISEÑO
Lenin Domínguez, Arq. Msc.
María Alejandra Cedeño, Arq. Ma.
Judit Germán, Arq. Ma.
Gladiber Hernández, Dis. M.L.A.

PROYECTO:
Mejoramiento Entornos Balnearios Cascada Las Tainas y el Tabernáculo, Municipio Los Cacaos Provincia San Cristobal

CONTENIDO HOJA:

PLANTA DE CONJUNTO LAS TAINAS

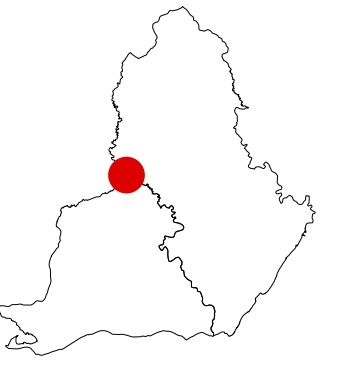
NOTAS:

FECHA:

HOJA:

A-1001

MONITOR:



DIRECCIÓN
Shaney Peña Gómez, Arq. Ma.
COORDINACIÓN
Milé González, Arq. Ma.

EQUIPO DE DISEÑO
Lenin Domínguez, Arq. Msc.
María Alejandra Cedeño, Arq. Ma.
Judit Germán, Arq. Ma.
Gladiber Hernández, Dis. M.L.A.

PROYECTO:
Mejoramiento Entornos Bañerios Cascada Las Tainas y el Tabernáculo, Municipio Los Cacaos Provincia San Cristóbal

CONTENIDO HOJA:

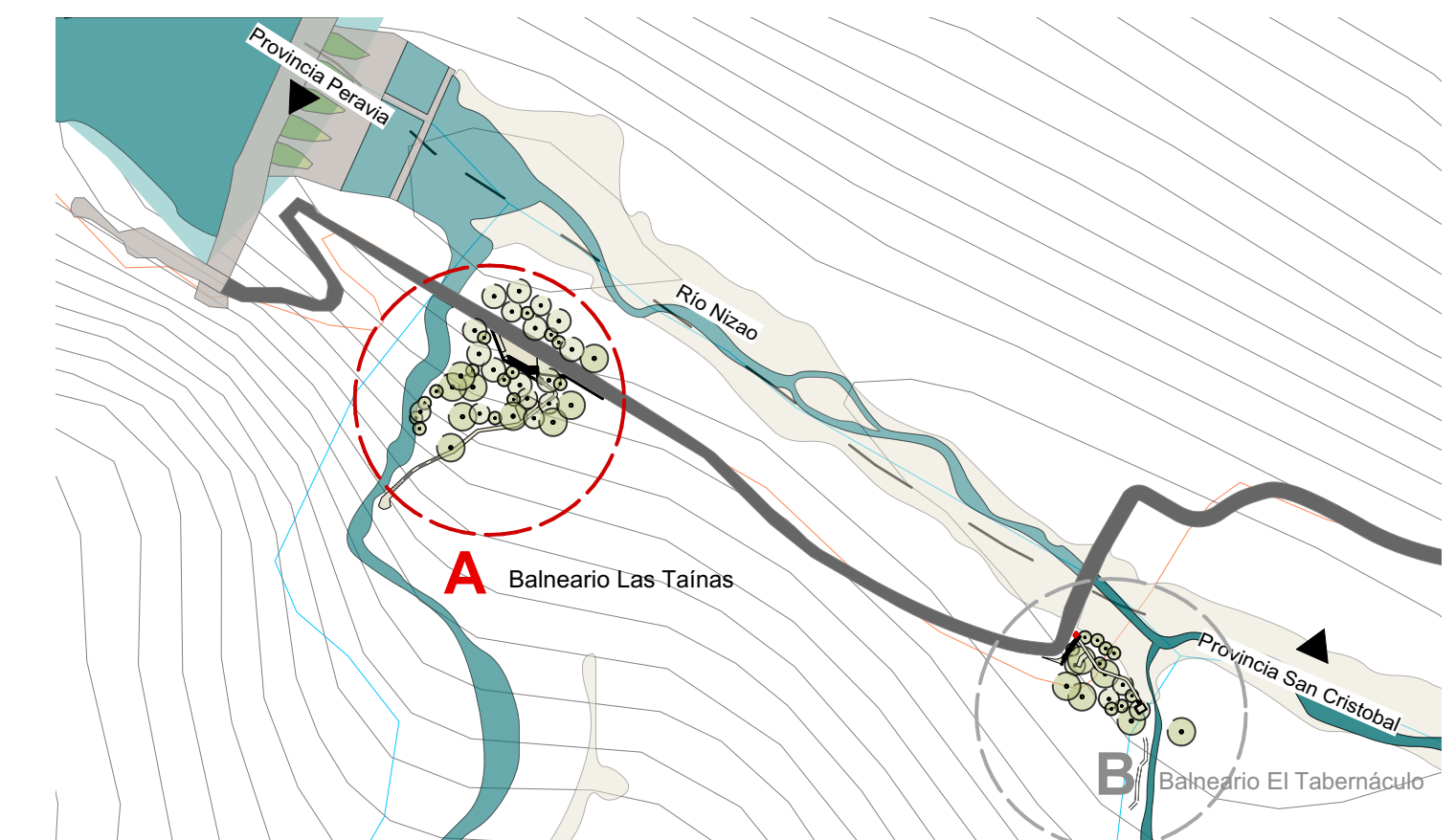
PLANTA ACERCAMIENTOS LAS TAINA

NOTAS:

FECHA:
JUNIO 2021

HOJA:

A-1002



1 Planta de Conjunto Las Tainas
Scale: 1:7000



BARANDA - MURO DE PIEDRA (VER DETALLE)

MURO DE PIEDRA (VER DETALLE)

MURO DE PIEDRA (VER DETALLE)

BARANDA - MURO DE PIEDRA (VER DETALLE)

NOTA:

- ANCLAJES, PUNTOS DE APOYO, ESCALONES Y UBICACION DE BARANDAS A LO LARGO DE LA RUTA DEBEN DE SER CONFIRMADOS IN-SITU CON EQUIPO TÉCNICO Y GUIA TURÍSTICO DONDE SEAN NECESARIOS.
- DETERMINAR DRENAJES PLUVIALES DE ACENTOS Y ESCALINATAS DE LA INTERVENCION.

SEÑALÉTICA DE ENTRADA

ARBOLES PROPUESTOS

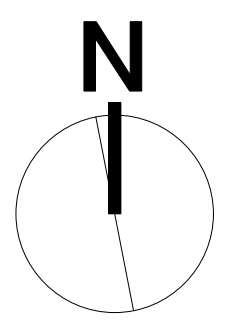
REVESTIMIENTO EN PIEDRA DE MURO EXISTENTE

REPLANTEAR IN-SITU CONTRAHUELLAS DE PIEDRA PARA ESCALINATA

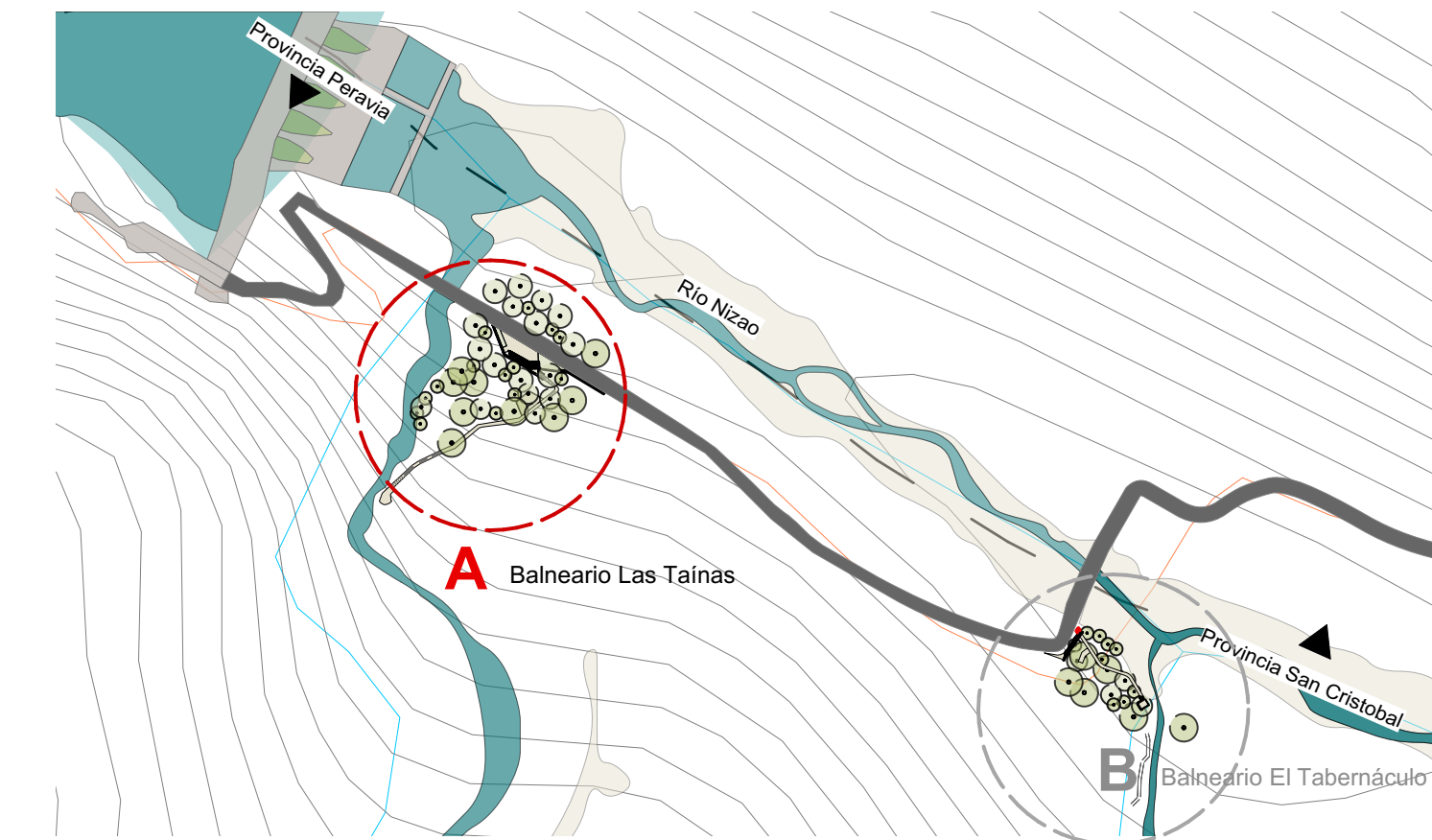
BARANDA DE MADERA (VER DETALLE)

LEYENDA GENERAL

No.	
1	Calle Presa Aguacate
2	Área de Entrada Interpretación
3	Mobiliario
4	Depósito de Basura
5	Pérgola de Entrada
6	Señalética
7	Letrero de La Taína
8	Jardinería y Paisajismo
9	Subida a La Taína
10	Área de Contemplación y Descanso
11	Sendero Natural Baranda de Madera

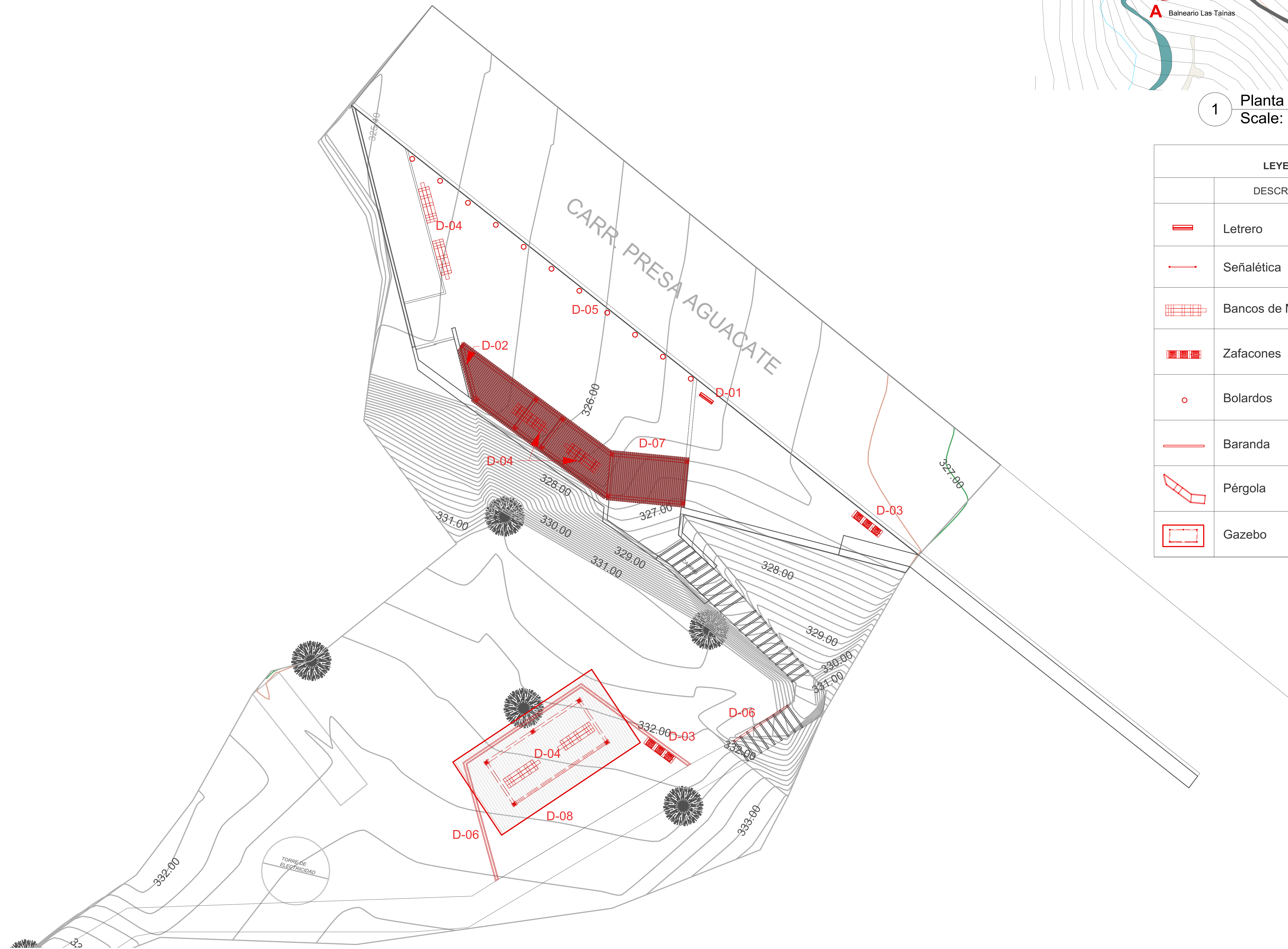


2 Planta de Acercamiento Las Tainas
Scale: 1:200



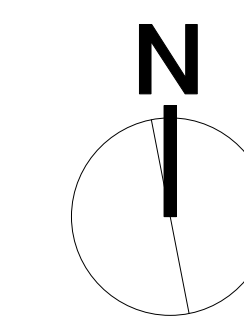
1 Planta de Conjunto Las Taínas
Scale: 1:7000

LEYENDA			
	DESCRIPCIÓN	No.	Cant.
	Letrero	D-01	01
	Señalética	D-02	02
	Bancos de Madera	D-03	06
	Zafacones	D-04	02
	Bolardos	D-05	11
	Baranda	D-06	—
	Pérgola	D-07	01
	Gazebo	D-08	01



NOTA:

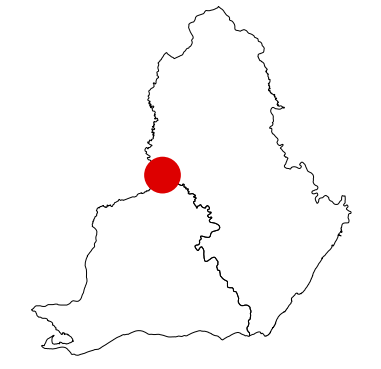
- ANCLAJES, PUNTOS DE APOYO, ESCALONES Y UBICACION DE BARANDAS A LO LARGO DE LA RUTA DEBEN DE SER CONFIRMADOS IN-SITU CON EQUIPO TÉCNICO Y GUIA TURÍSTICO DONDE SEAN NECESARIOS.
- DETERMINAR DRENAJES PLUVIALES DE ACENTOS Y ESCALINATAS DE LA INTERVENCION.



2 Planta de Mobiliario Las Taínas
Scale: 1:250



MONITOR:



DIRECCIÓN
Shaney Peña Gómez, Arq. Ma.
COORDINACIÓN
Milé González, Arq. Ma.
EQUIPO DE DISEÑO
Lenin Dominguez, Arq. Msc.
Maria Alejandra Cedeño, Arq. Ma.
Judit Germán, Arq. Ma.
Gladiber Hernández, Dis. M.L.A.

PROYECTO:
Mejoramiento Entornos Balnearios Cascada Las Taínas y el Tabernaculo, Municipio Los Cacaos Provincia San Cristobal

CONTENIDO HOJA:

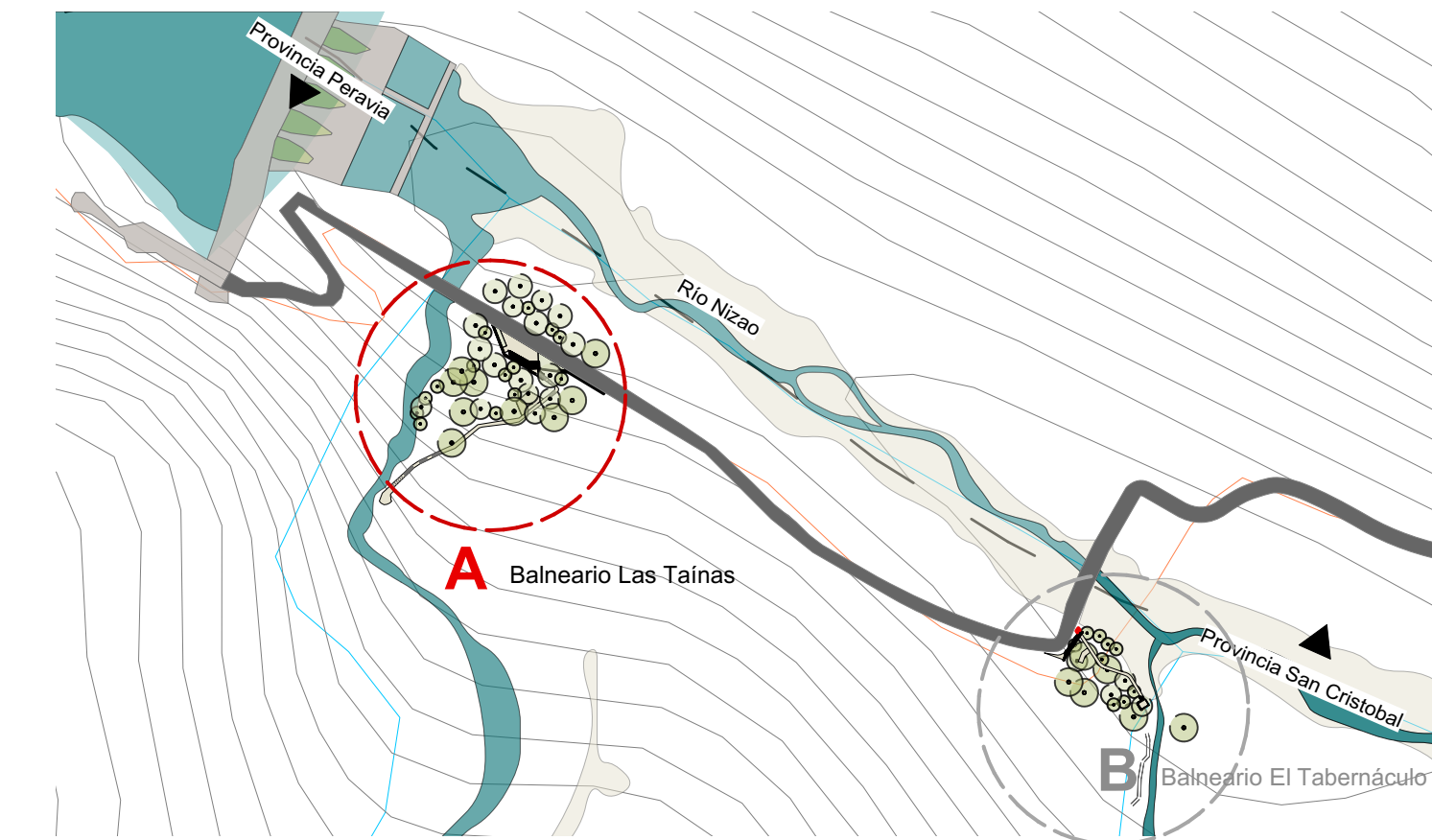
PLANTA DE MOBILIARIO ENTRADA LAS TAINAS

NOTAS:

FECHA:
SEPTIEMBRE 2024

HOJA:

A-1003



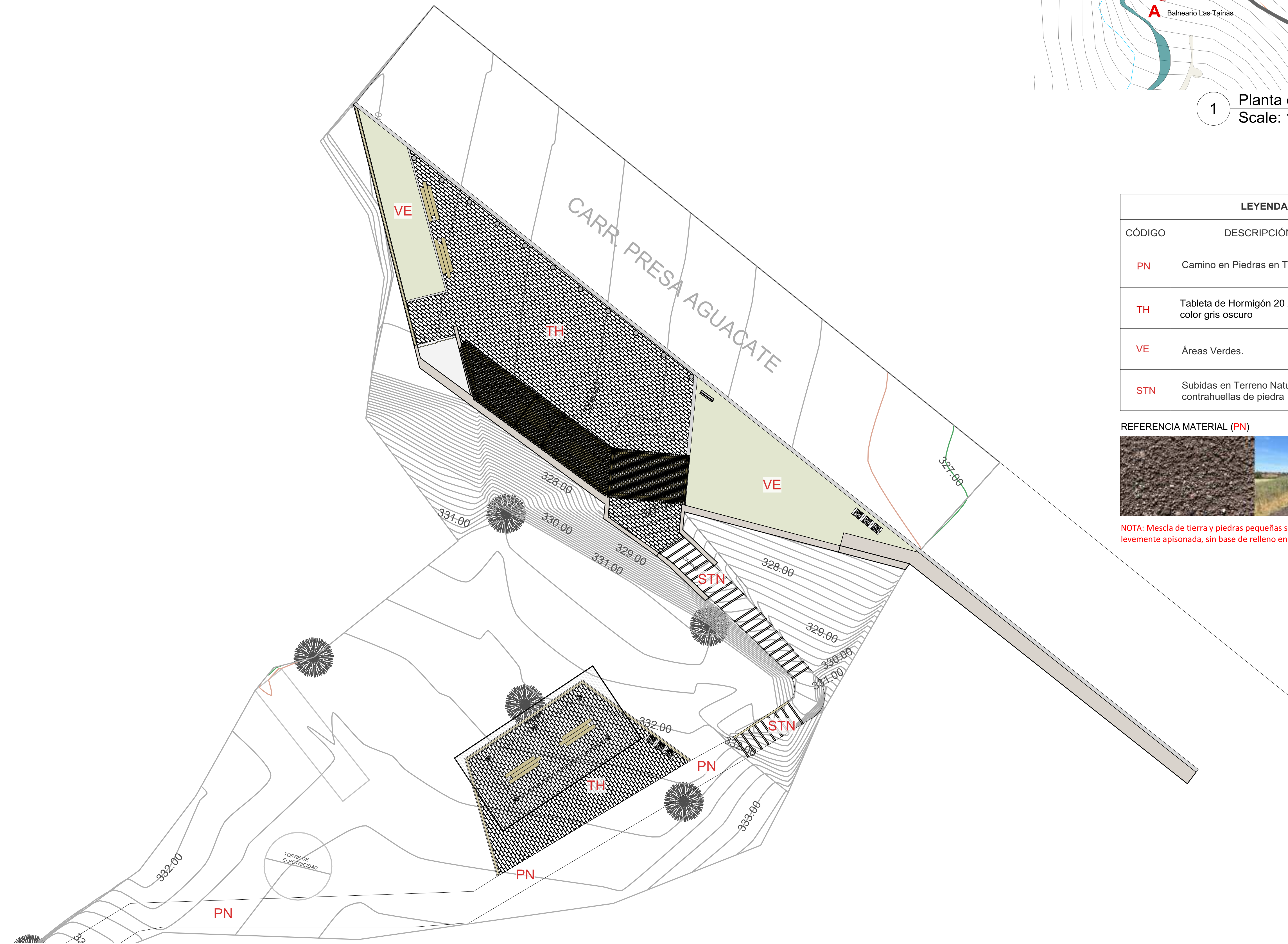
1 Planta de Conjunto Las Taínas
Scale: 1:7000

LEYENDA		
CÓDIGO	DESCRIPCIÓN	MT2
PN	Camino en Piedras en Terreno Natural	152 Aprox.
TH	Tableta de Hormigón 20 x 40 cm color gris oscuro	231.6 Aprox.
VE	Áreas Verdes.	74.1 Aprox.
STN	Subidas en Terreno Natural con contrahuellas de piedra	48.1 Aprox.

REFERENCIA MATERIAL (PN)



NOTA: Mezcla de tierra y piedras pequeñas sobre superficie existente levemente apisonada, sin base de relleno en caliche u otro material.



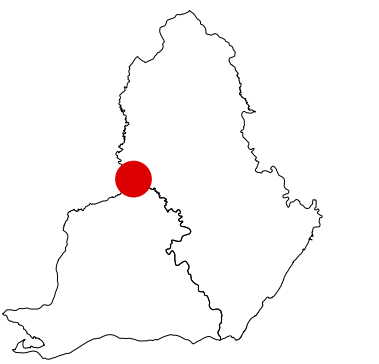
NOTA:

- ANCLAJES, PUNTOS DE APOYO, ESCALONES Y UBICACION DE BARANDAS A LO LARGO DE LA RUTA DEBEN DE SER CONFIRMADOS IN-SITU CON EQUIPO TÉCNICO Y GUIA TURÍSTICO DONDE SEAN NECESARIOS.
- DETERMINAR DRENAJES PLUVIALES DE ACENTOS Y ESCALINATAS DE LA INTERVENCION.

2

Planta de Pavimento Las Taínas
Scale: 1:250

MONITOR:



DIRECCIÓN
Shaney Peña Gómez, Arq. Ma.
COORDINACIÓN
Milé González, Arq. Ma.

EQUIPO DE DISEÑO
Lenin Dominguez, Arq. Msc.
Maria Alejandra Cedeño, Arq. Ma.
Judit Germán, Arq. Ma.
Gladiber Hernández, Dis. M.L.A.

PROYECTO:
Mejoramiento Entornos Bañeríos Cascada Las Taínas y el Tabernáculo, Municipio Los Caobos Provincia San Cristóbal

CONTENIDO HOJA:

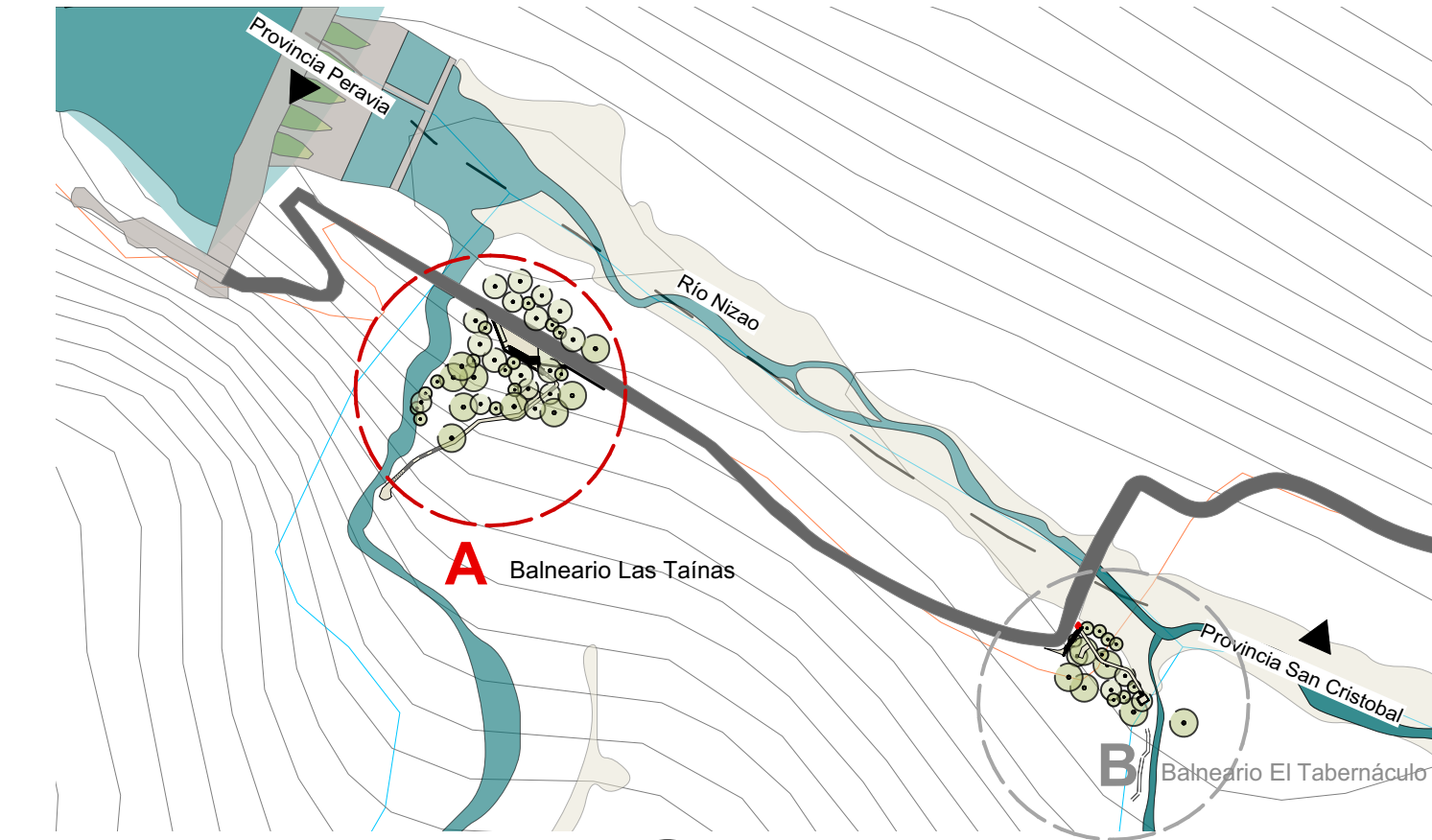
PLANTA DE PAVIMENTO ENTRADA LAS TAINAS

NOTAS:

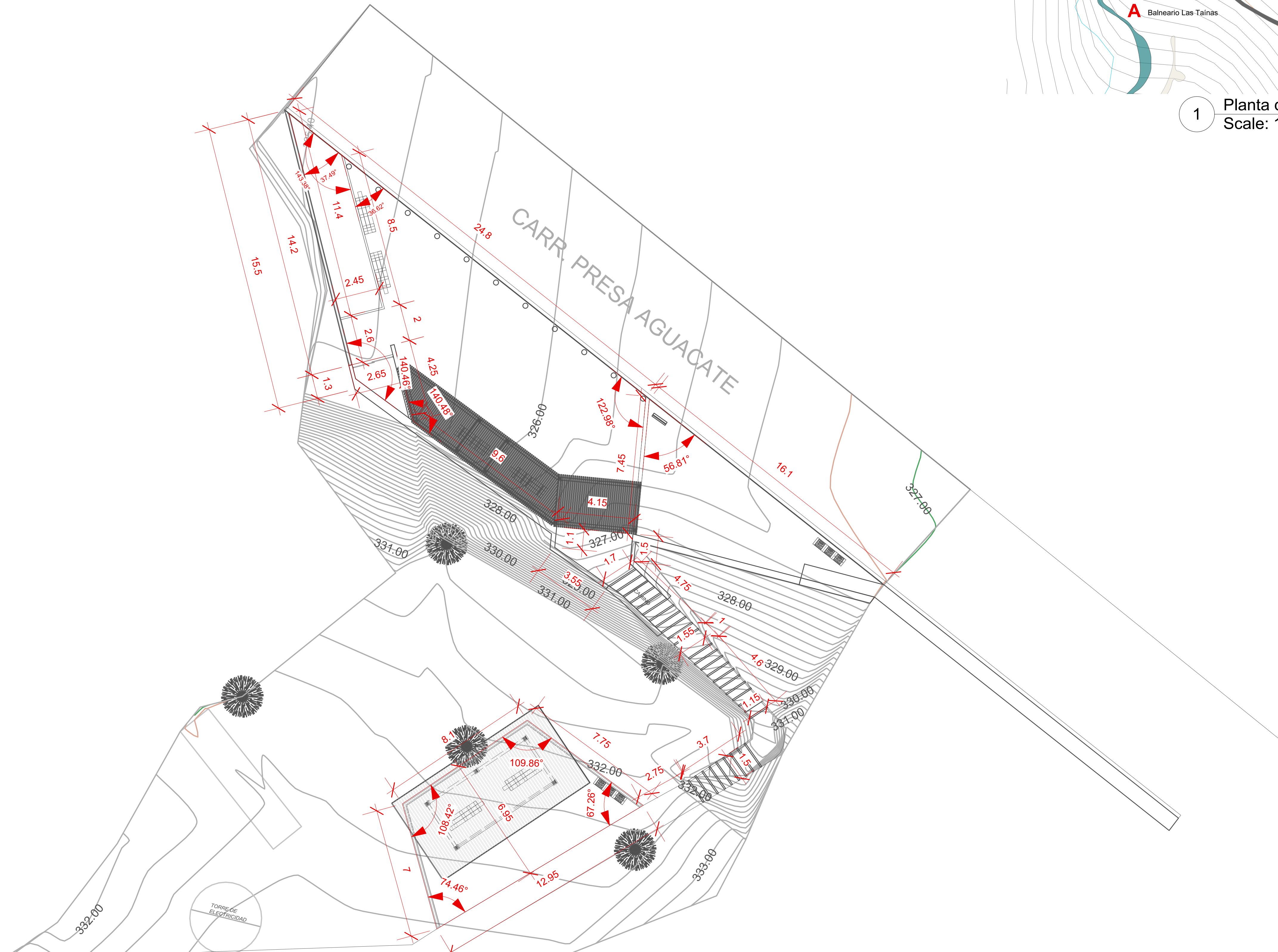
FECHA:

HOJA:

A-1004



1 Planta de Conjunto Las Tainas
Scale: 1:7000

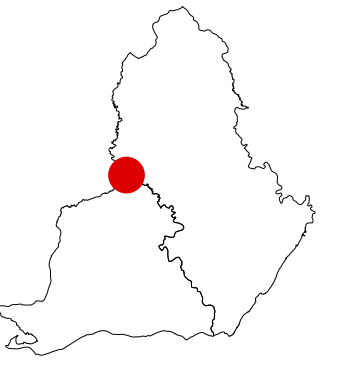


- NOTA:
- ANCLAJES, PUNTOS DE APOYO, ESCALONES Y UBICACION DE BARANDAS A LO LARGO DE LA RUTA DEBEN DE SER CONFIRMADOS IN-SITU CON EQUIPO TÉCNICO Y GUIA TURÍSTICO DONDE SEAN NECESARIOS.
 - DETERMINAR DRENAJES PLUVIALES DE ACENTOS Y ESCALINATAS DE LA INTERVENCIÓN.

2 Planta Dimensionada Las Tainas
Scale: 1:250



MONITOR:



DIRECCIÓN
Shaney Peña Gómez, Arq. Ma.
COORDINACIÓN
Milé González, Arq. Ma.
EQUIPO DE DISEÑO
Lenin Dominguez, Arq. Msc.
Maria Alejandra Cedeño, Arq. Ma.
Judit Germán, Arq. Ma.
Gladiber Hernández, Dis. MLA.

PROYECTO:
Mejoramiento Entornos Bañerios Cascada Las Tainas y el Tabernáculo, Municipio Los Cacaos Provincia San Cristobal

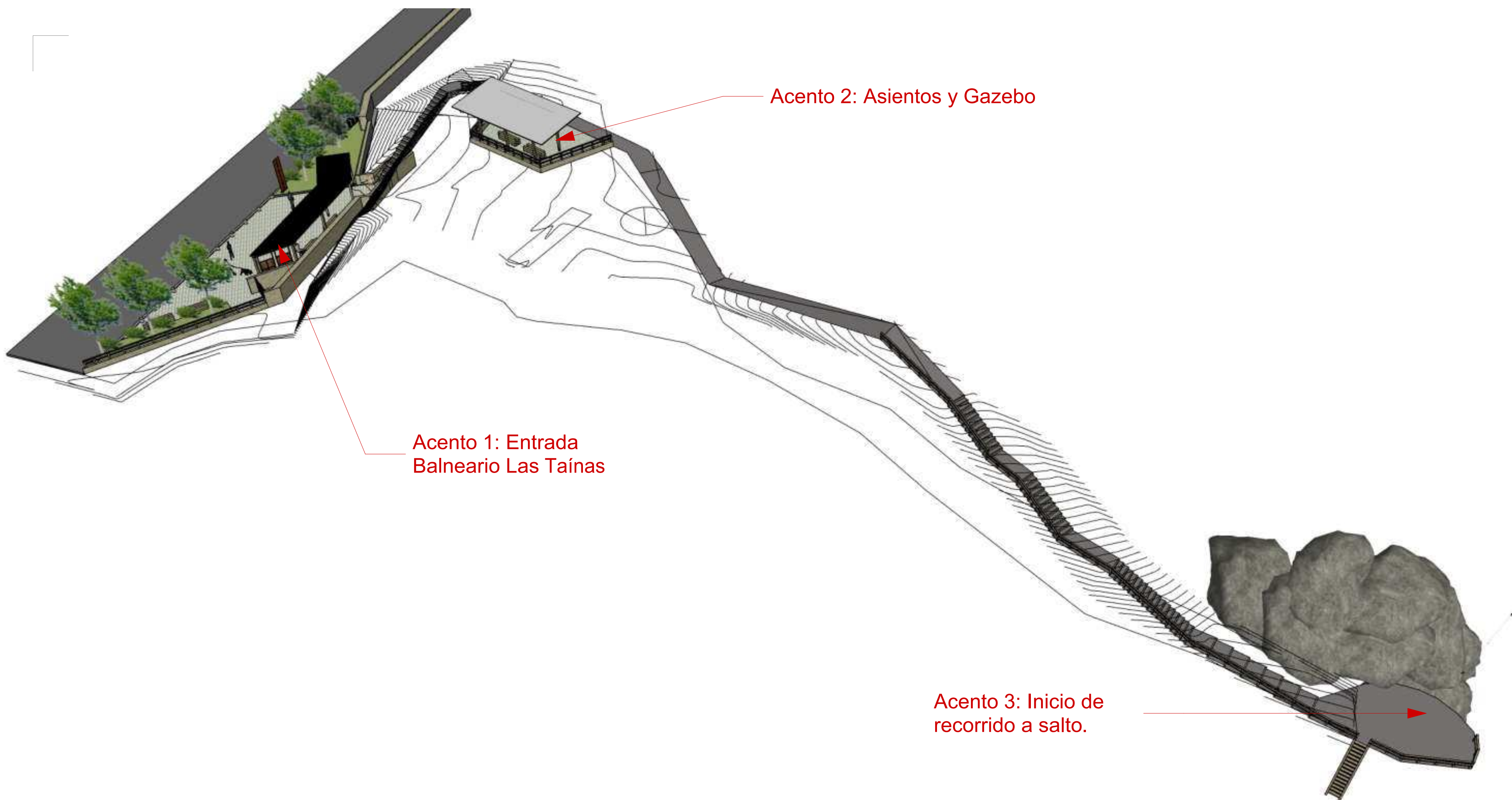
CONTENIDO HOJA:

PLANTA DIMENSIONADA ENTRADA LAS TAINAS

NOTAS:

FECHA:
05/07/2023

HOJA:
A-1005



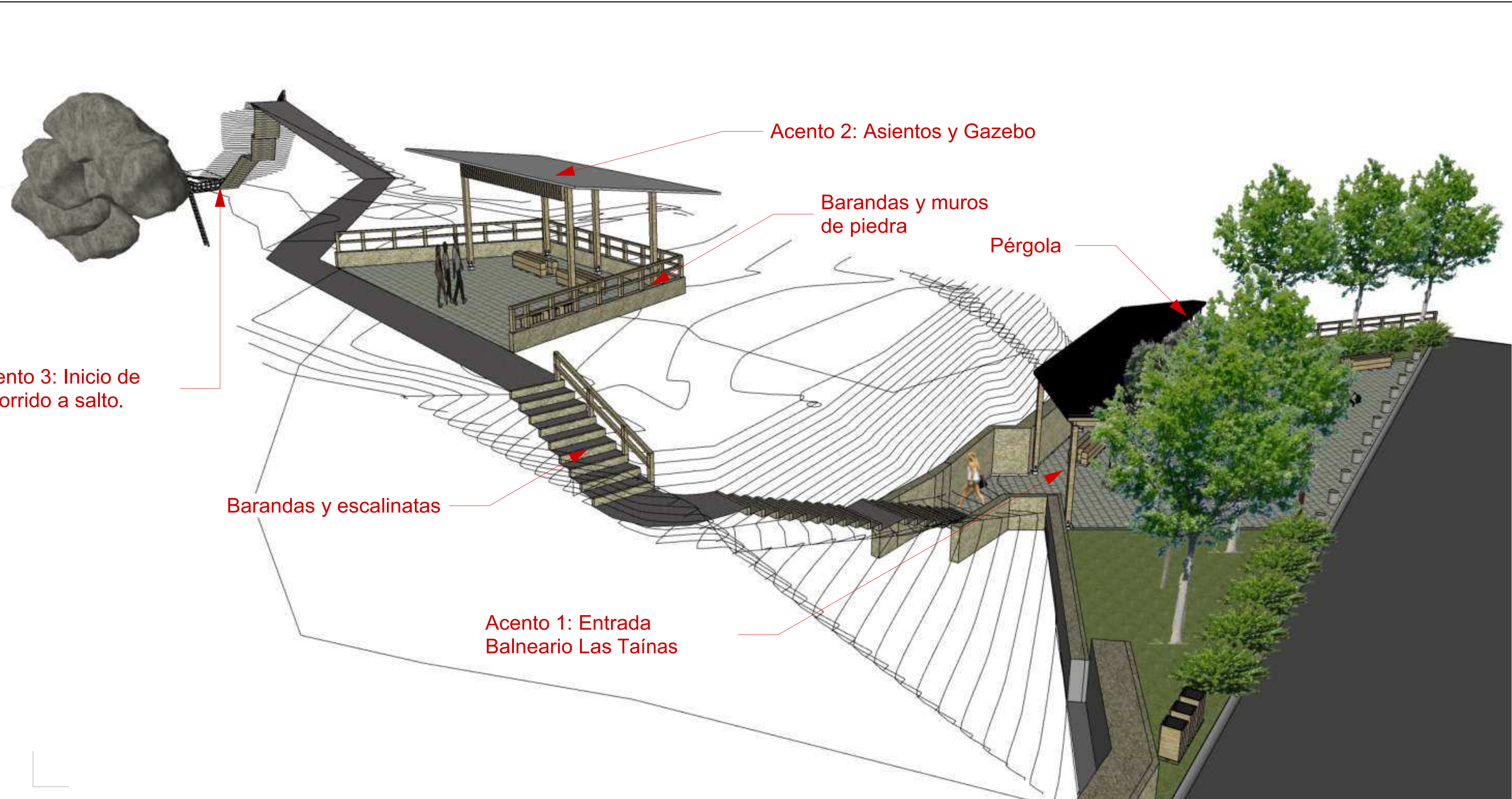
Entrada e inicio de recorrido



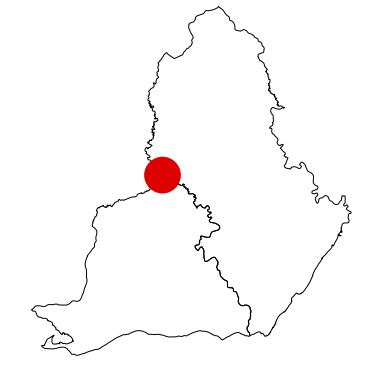
Acento 1: Entrada Balneario Las Tainas



Acento 1: Entrada Balneario Las Tainas



MONITOR:



DIRECCIÓN
Shaney Peña Gómez, Arq. Ma.
COORDINACIÓN
Milé González, Arq. Ma.

EQUIPO DE DISEÑO
Lenin Dominguez, Arq. Msc.
Maria Alejandra Cedeño, Arq. Ma.
Judit Germán, Arq. Ma.
Gladiber Hernández, Dis. M.L.A.

PROYECTO:
Mejoramiento Entornos Balnearios Cascada Las Tainas y el Tabernaculo, Municipio Los Cacaos Provincia San Cristobal

CONTENIDO HOJA:

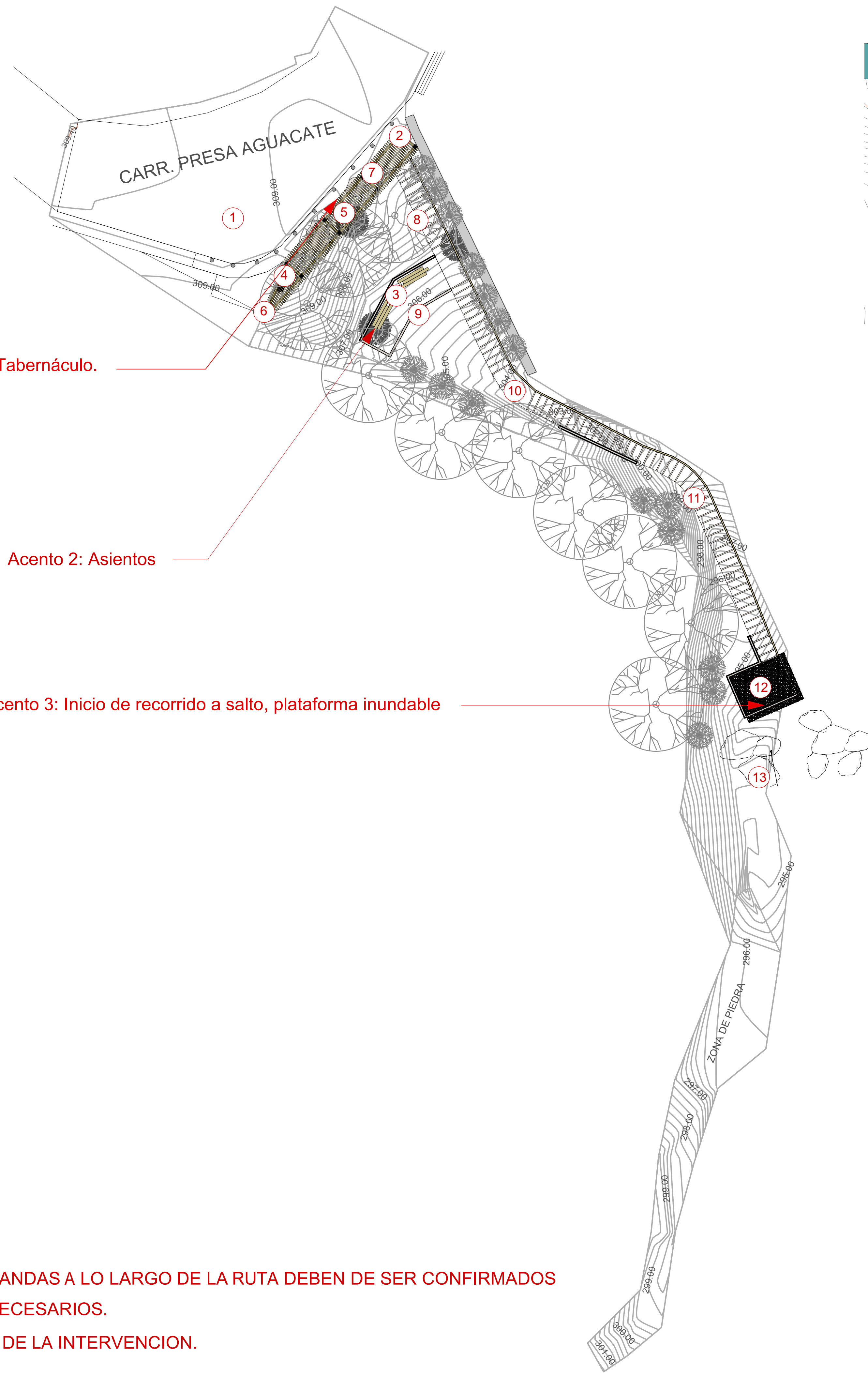
VISTAS LAS TAINAS

NOTAS:

FECHA:
5/5/2025

HOJA:

A-1006



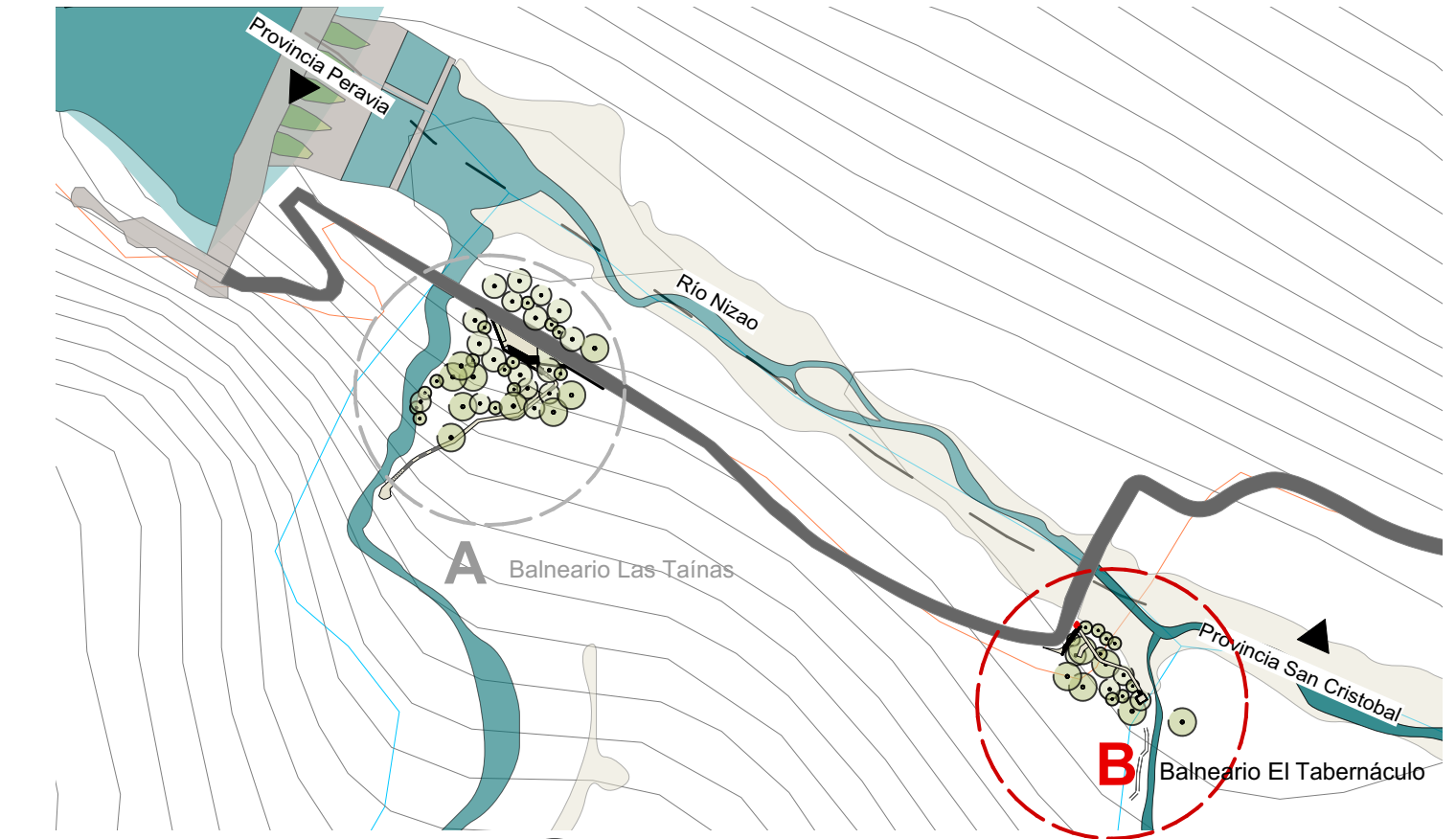
Acento 1: Entrada balneario El Tabernáculo.

Acento 2: Asientos

Acento 3: Inicio de recorrido a salto, plataforma inundable

NOTA:

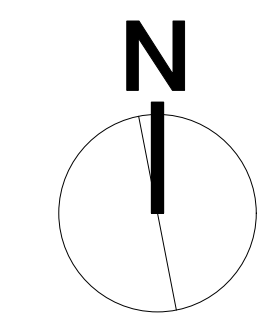
- ANCLAJES, PUNTOS DE APOYO, ESCALONES Y UBICACION DE BARANDAS A LO LARGO DE LA RUTA DEBEN DE SER CONFIRMADOS IN-SITU CON EQUIPO TÉCNICO Y GUIA TURÍSTICO DONDE SEAN NECESARIOS.
- DETERMINAR DRENAJES PLUVIALES DE ACENTOS Y ESCALINATAS DE LA INTERVENCIÓN.
- DETERMINAR SIGMENTACION PLATAFORMA INUNDABLE ACENTO 3.



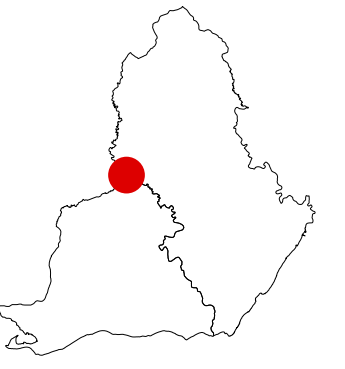
1 Planta de Conjunto El Tabernáculo
Scale: 1:7000

LEYENDA GENERAL	
No.	
1	Calle Presa Aguacate
2	Área de Entrada Interpretación
3	Mobiliario
4	Depósito de Basura
5	Pérgola de Entrada
6	Señalética
7	Letrero de El Tabernáculo
8	Bajada a El Tabernáculo
9	Área de Contemplación y Descanso
10	Sendero Natural Baranda de Madera
11	Bajada en Terreno Natural
12	Plataforma Inundable
13	Inicio de Anclajes para Recorrido

2 Planta de Conjunto El Tabernáculo
Scale: 1:350



MONITOR:



DIRECCIÓN
Shaney Peña Gómez, Arq. Ma.
COORDINACIÓN
Milé González, Arq. Ma.
EQUIPO DE DISEÑO
Lenin Dominguez, Arq. Msc.
Maria Alejandra Cedeño, Arq. Ma.
Judit Germán, Arq. Ma.
Gladiber Hernández, Dis. M.L.A.

PROYECTO:
 Mejoramiento Entornos Balnearios Cascada Las Tainas y el Tabernáculo, Municipio Los Cacaos Provincia San Cristóbal

CONTENIDO HOJA:

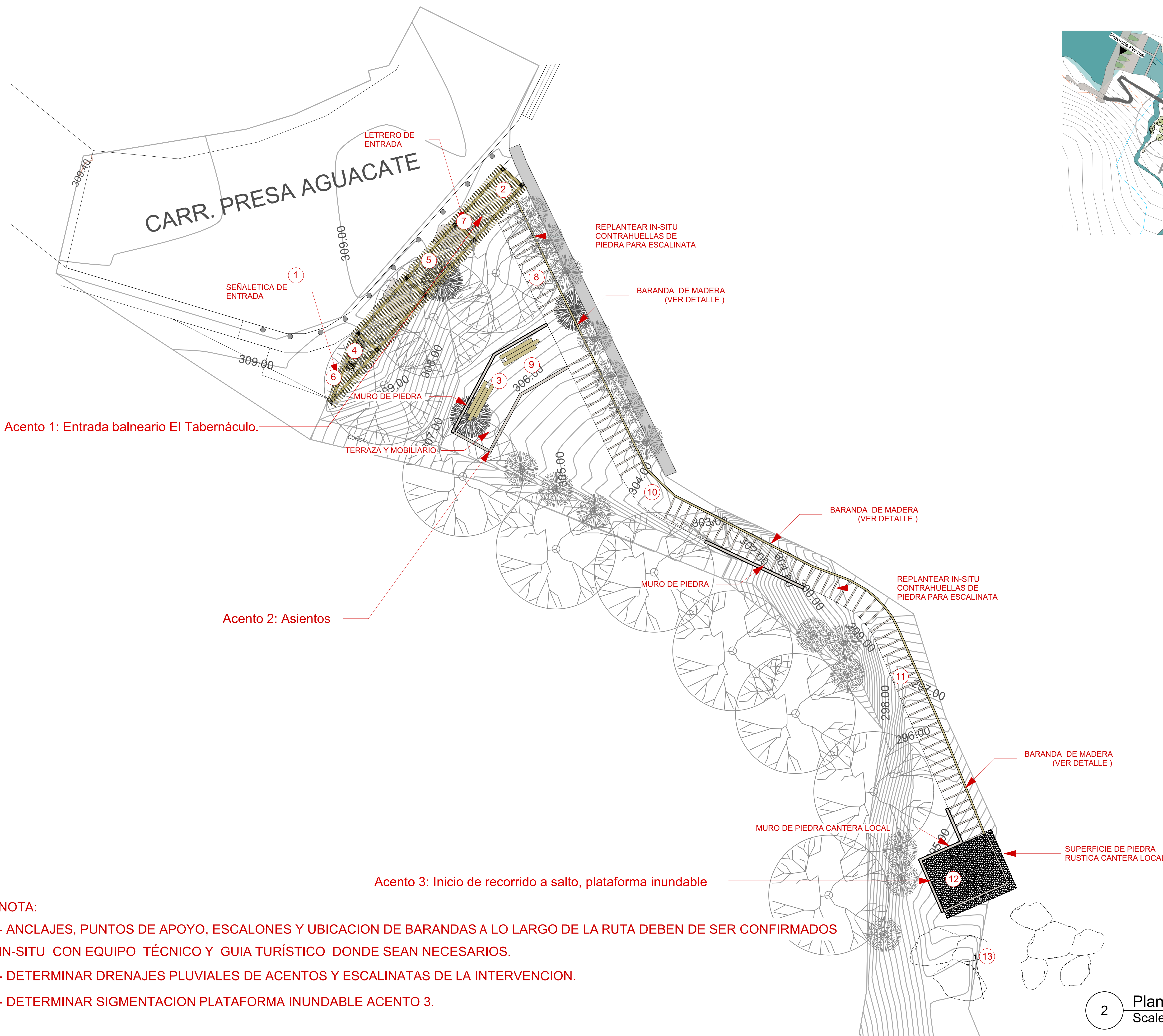
PLANTA DE CONJUNTO EL TABERNACULO

NOTAS:

FECHA:
SEPTIEMBRE 2024

HOJA:

A-1007

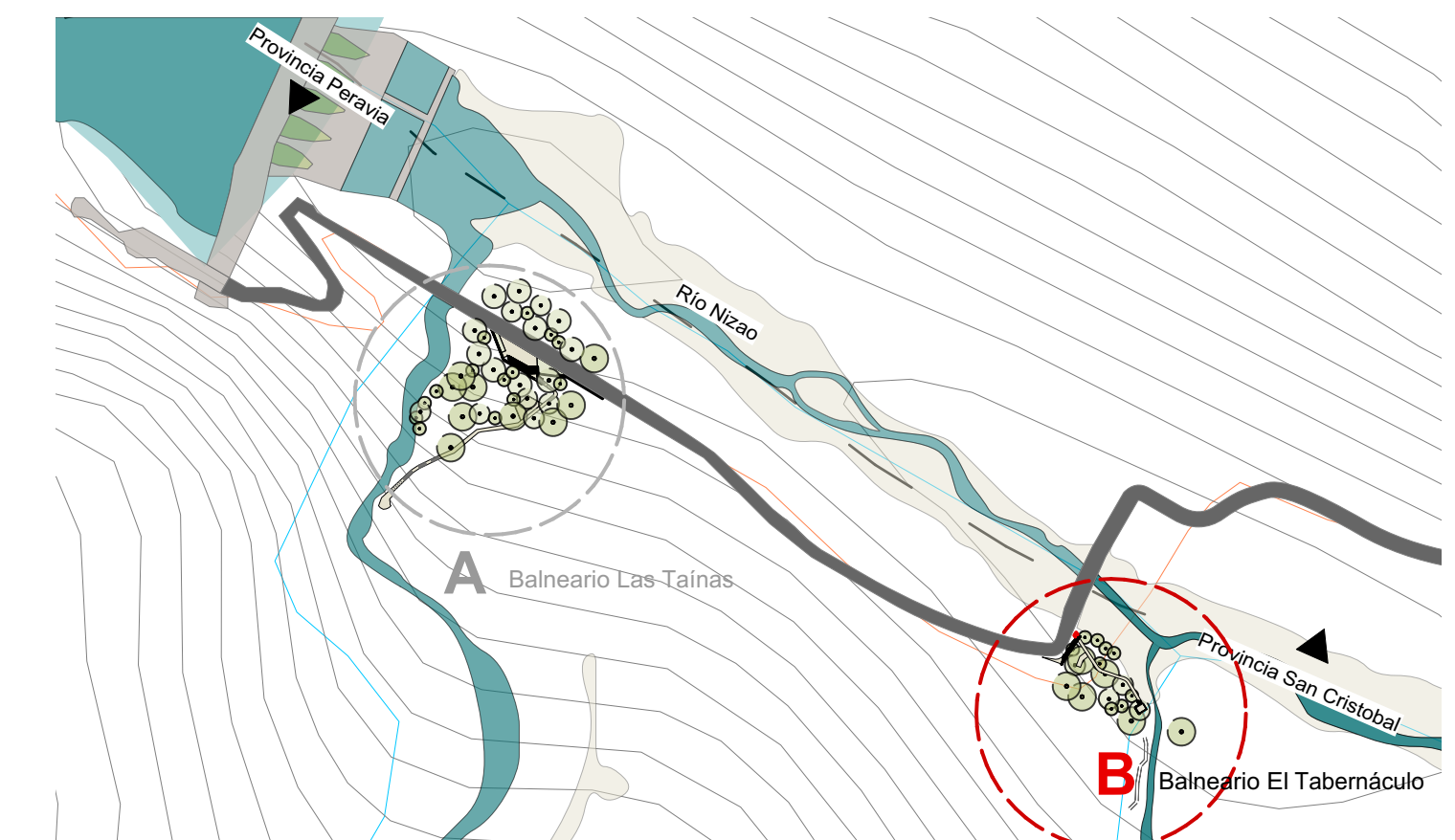


Acento 1: Entrada balneario El Tabernáculo.

Acento 2: Asientos

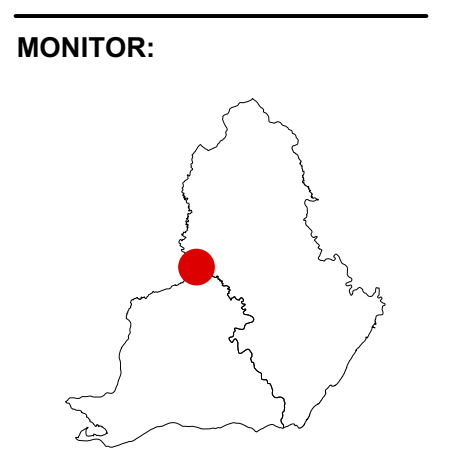
Acento 3: Inicio de recorrido a salto, plataforma inundable

- NOTA:**
- ANCLAJES, PUNTOS DE APOYO, ESCALONES Y UBICACION DE BARANDAS A LO LARGO DE LA RUTA DEBEN DE SER CONFIRMADOS IN-SITU CON EQUIPO TÉCNICO Y GUIA TURÍSTICO DONDE SEAN NECESARIOS.
 - DETERMINAR DRENAJES PLUVIALES DE ACENTOS Y ESCALINATAS DE LA INTERVENCIÓN.
 - DETERMINAR SIGMENTACION PLATAFORMA INUNDABLE ACENTO 3.



1 Planta de Conjunto El Tabernáculo
Scale: 1:7000

LEYENDA GENERAL	
No.	
1	Calle Presa Aguacate
2	Área de Entrada Interpretación
3	Mobiliario
4	Depósito de Basura
5	Pérgola de Entrada
6	Señalética
7	Letrero de El Tabernáculo
8	Bajada a El Tabernáculo
9	Área de Contemplación y Descanso
10	Sendero Natural Baranda de Madera
11	Bajada en Terreno Natural
12	Plataforma Inundable
13	Inicio de Anclajes para Recorrido



DIRECCIÓN
Shaney Peña Gómez, Arq. Ma.

COORDINACIÓN
Milé González, Arq. Ma.

EQUIPO DE DISEÑO
Lenin Dominguez, Arq. Msc.
Maria Alejandra Cedeño, Arq. Ma.
Judit Germán, Arq. Ma.
Gladiber Hernández, Dis. M.L.A.

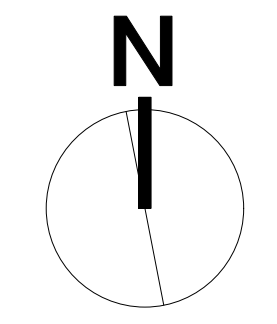
PROYECTO:
Mejoramiento Entornos Balnearios Cascada Las Tainas y el Tabernáculo, Municipio Los Cacaos Provincia San Cristóbal

CONTENIDO HOJA:
PLANTA ACERCAMIENTO EL TABERNACULO

NOTAS:

FECHA:
JUNIO 2024

HOJA:
A-1008

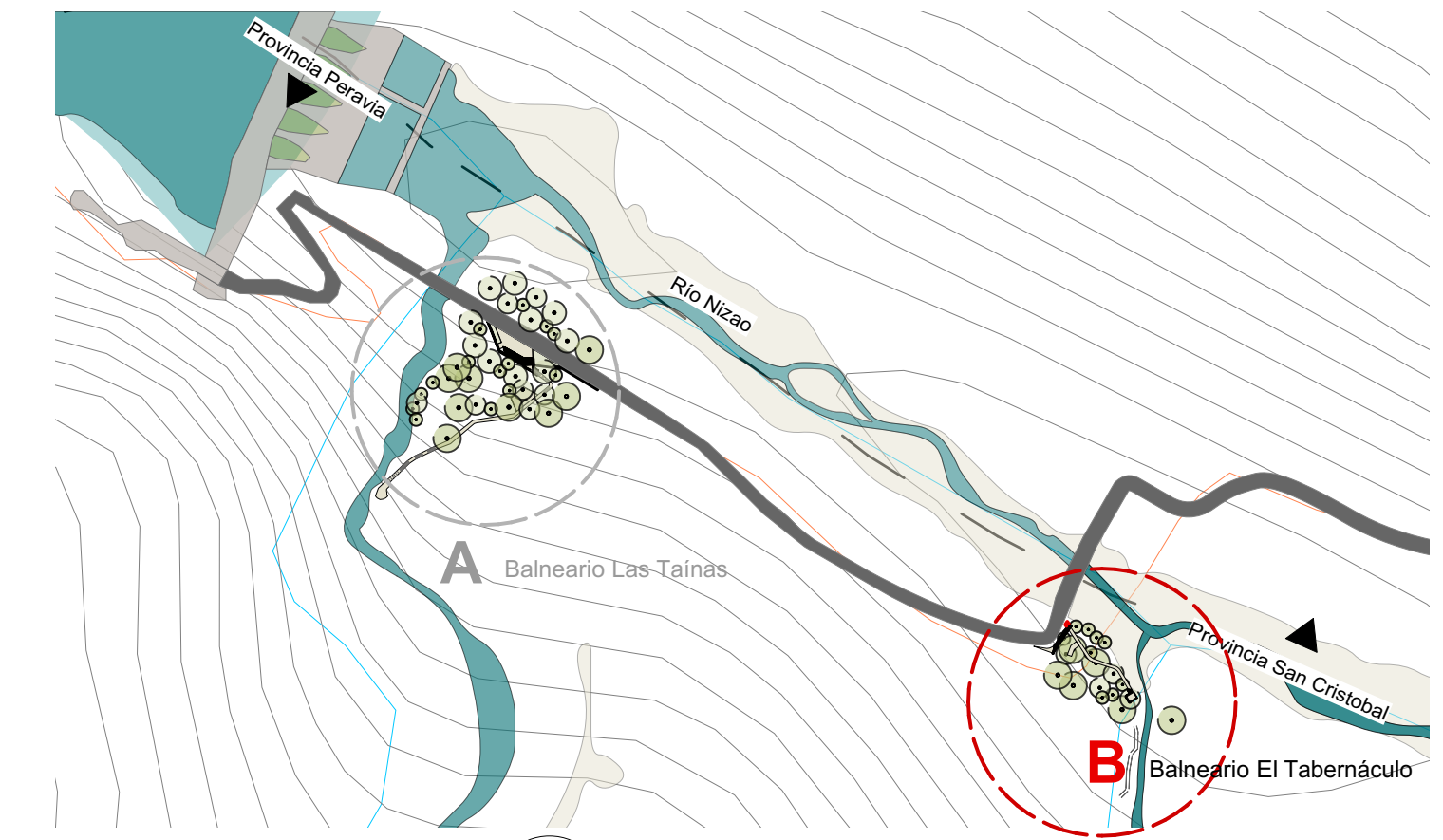


2 Planta de Acercamiento El Tabernáculo
Scale: 1:200



NOTA:

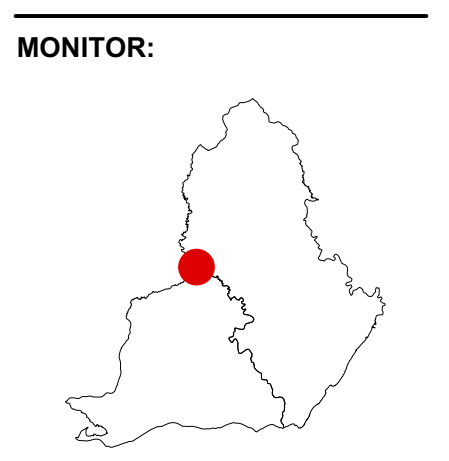
- ANCLAJES, PUNTOS DE APOYO, ESCALONES Y UBICACION DE BARANDAS A LO LARGO DE LA RUTA DEBEN DE SER CONFIRMADOS IN-SITU CON EQUIPO TÉCNICO Y GUIA TURÍSTICO DONDE SEAN NECESARIOS.
- DETERMINAR DRENAJES PLUVIALES DE ACENTOS Y ESCALINATAS DE LA INTERVENCIÓN.
- DETERMINAR SIGMENTACION PLATAFORMA INUNDABLE ACENTO 3.



1 Planta de Conjunto El Tabernáculo
Scale: 1:7000

LEYENDA			
	DESCRIPCIÓN	No.	Cant.
	Letrero	D-01	01
	Señalética	D-02	01
	Bancos de Madera	D-03	02
	Zafacones	D-04	01
	Bolardos	D-05	10
	Baranda	D-06	—
	Pérgola	D-09	01

2 Planta de Mobiliario El Tabernáculo
Scale: 1:200



DIRECCIÓN
Shaney Peña Gómez, Arq. Ma.
COORDINACIÓN
Milé González, Arq. Ma.
EQUIPO DE DISEÑO
Lenin Dominguez, Arq. Msc.
Maria Alejandra Cedeño, Arq. Ma.
Judit Germán, Arq. Ma.
Gladiber Hernández, Dis. M.L.A.

PROYECTO:
Mejoramiento Entornos Balnearios Cascada Las Tainas y el Tabernáculo, Municipio Los Cacaos Provincia San Cristóbal

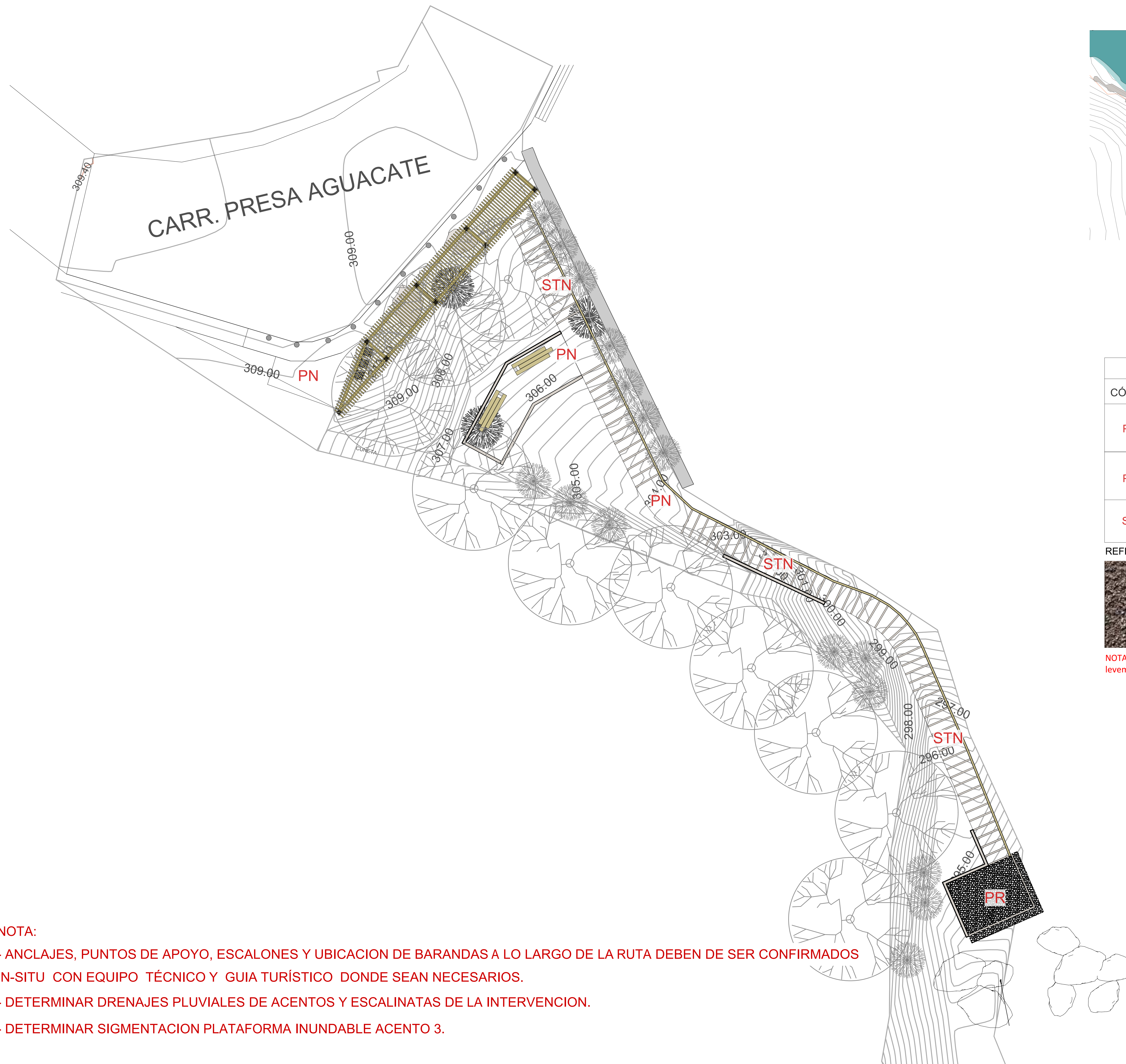
CONTENIDO HOJA:

PLANTA DE MOBILIARIO ENTRADA EL TABERNACULO

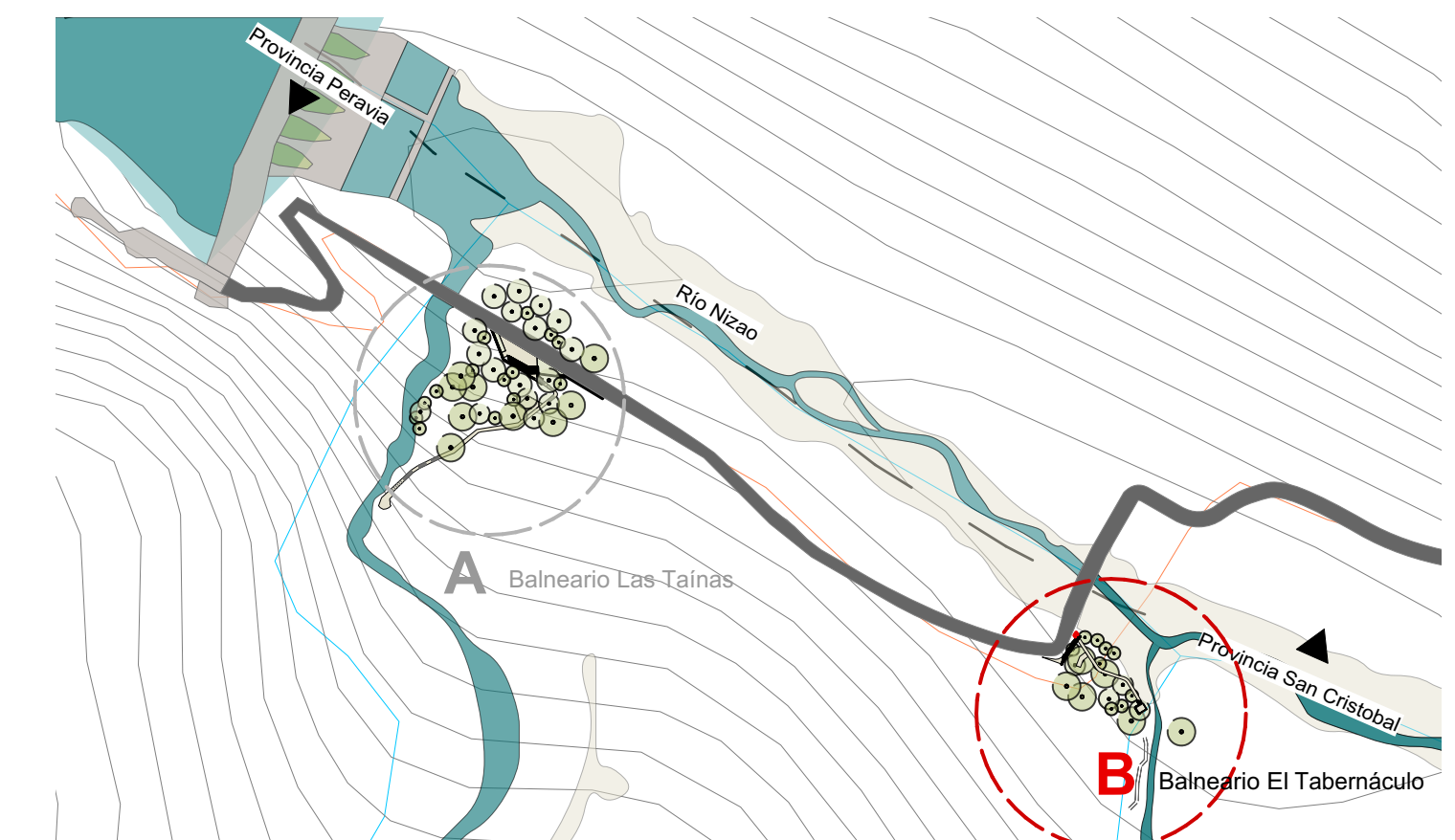
NOTAS:

FECHA:
SEPTIEMBRE 2024

HOJA:
A-1009



- NOTA:**
- ANCLAJES, PUNTOS DE APOYO, ESCALONES Y UBICACION DE BARANDAS A LO LARGO DE LA RUTA DEBEN DE SER CONFIRMADOS IN-SITU CON EQUIPO TÉCNICO Y GUIA TURÍSTICO DONDE SEAN NECESARIOS.
 - DETERMINAR DRENAJES PLUVIALES DE ACENTOS Y ESCALINATAS DE LA INTERVENCIÓN.
 - DETERMINAR SIGMENTACION PLATAFORMA INUNDABLE ACENTO 3.



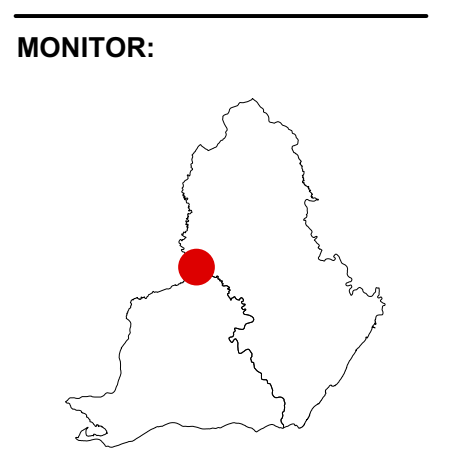
1 Planta de Conjunto El Tabernáculo
Scale: 1:7000

LEYENDA		
CÓDIGO	DESCRIPCIÓN	MT2
PN	Camino en Piedras en Terreno Natural	110.3 Aprox.
PR	Piedra Rústica Laja, Cantera Local	
STN	Subidas en Terreno Natural con contrahuellas de piedra	



NOTA: Mezcla de tierra y piedras pequeñas sobre superficie existente levemente apisonada, sin base de relleno en caliche u otro material.

2 Planta de Pavimento El Tabernáculo
Scale: 1:200



DIRECCIÓN
Shaney Peña Gómez, Arq. Ma.
COORDINACIÓN
Milé González, Arq. Ma.
EQUIPO DE DISEÑO
Lenin Dominguez, Arq. Msc.
Maria Alejandra Cedeño, Arq. Ma.
Judit Germán, Arq. Ma.
Gladiber Hernández, Dis. M.L.A.

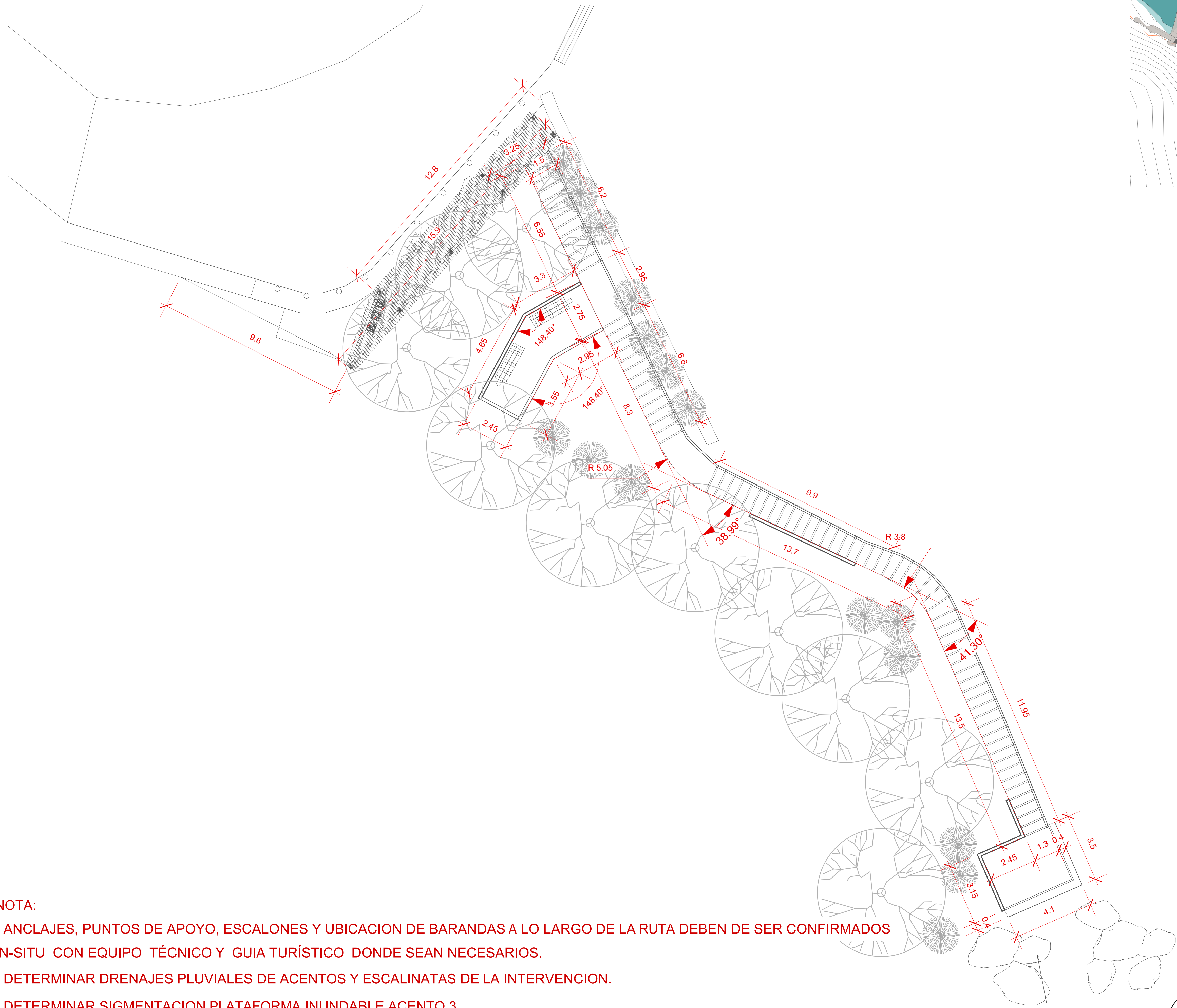
PROYECTO:
Mejoramiento Entornos Bañeríos Cascada Las Tainas y el Tabernáculo, Municipio Los Cacaos Provincia San Cristóbal

CONTENIDO HOJA:
PLANTA DE PAVIMENTO ENTRADA EL TABERNACULO

NOTAS:

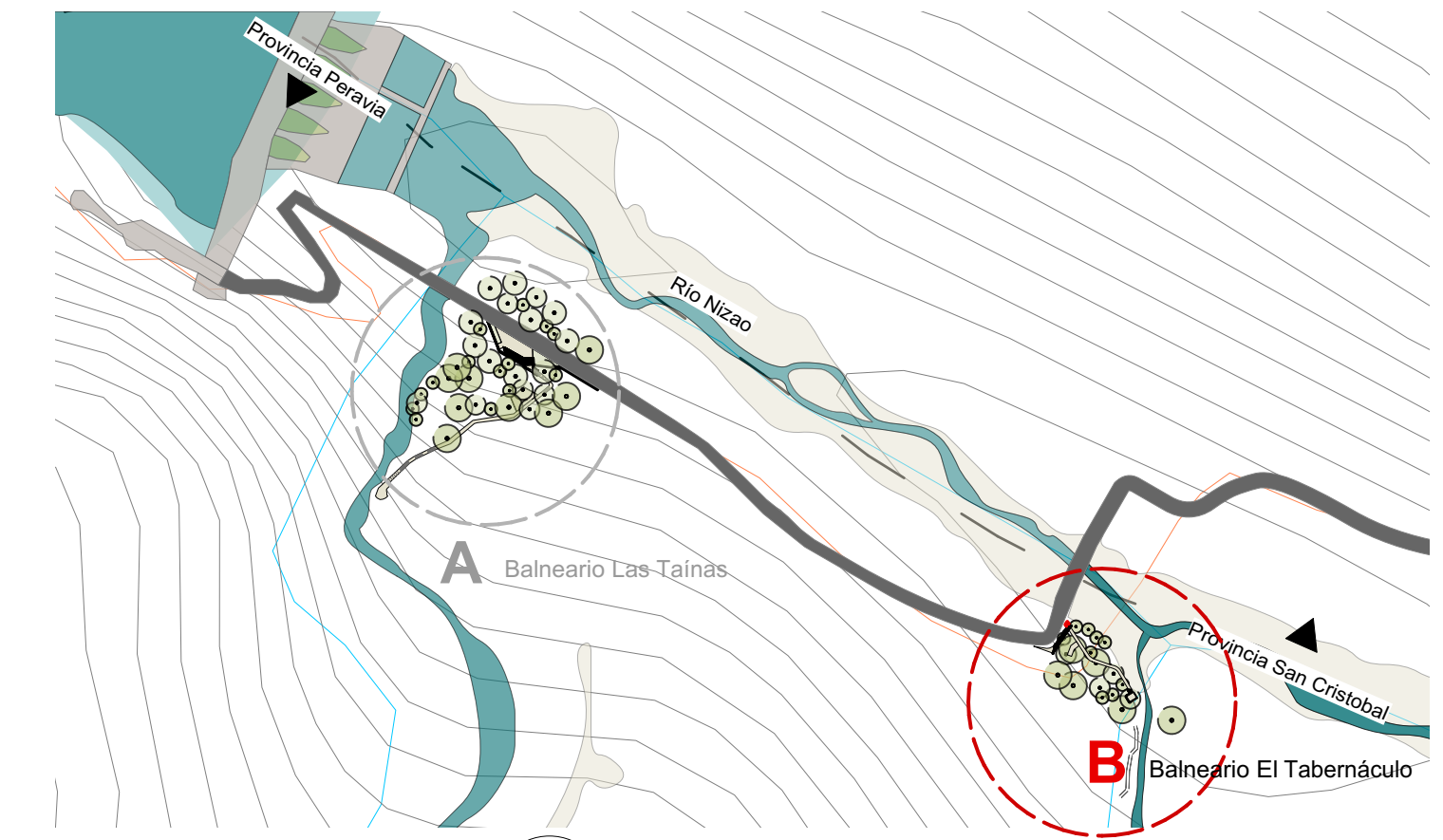
FECHA:
SEPTIEMBRE 2024

HOJA:
A-1010



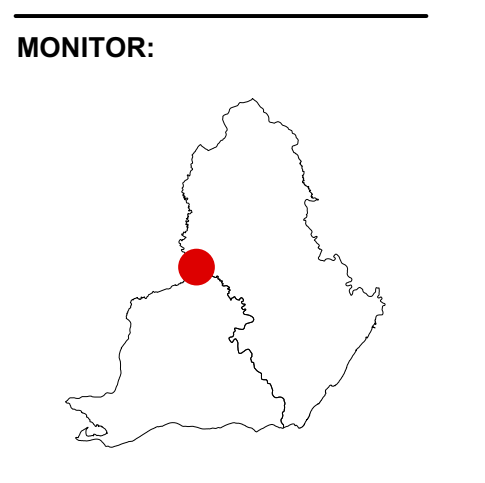
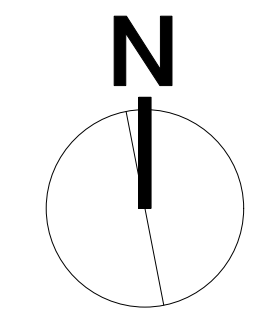
NOTA:

- ANCLAJES, PUNTOS DE APOYO, ESCALONES Y UBICACION DE BARANDAS A LO LARGO DE LA RUTA DEBEN DE SER CONFIRMADOS IN-SITU CON EQUIPO TÉCNICO Y GUIA TURÍSTICO DONDE SEAN NECESARIOS.
- DETERMINAR DRENAJES PLUVIALES DE ACENTOS Y ESCALINATAS DE LA INTERVENCIÓN.
- DETERMINAR SIGMENTACION PLATAFORMA INUNDABLE ACENTO 3.



1 Planta de Conjunto El Tabernáculo
Scale: 1:7000

2 Planta Dimensionada El Tabernáculo
Scale: 1:200



DIRECCIÓN
Shaney Peña Gómez, Arq. Ma.
COORDINACIÓN
Milé González, Arq. Ma.
EQUIPO DE DISEÑO
Lenin Dominguez, Arq. Msc.
Maria Alejandra Cedeño, Arq. Ma.
Judit Germán, Arq. Ma.
Gladiber Hernández, Dis. M.L.A.

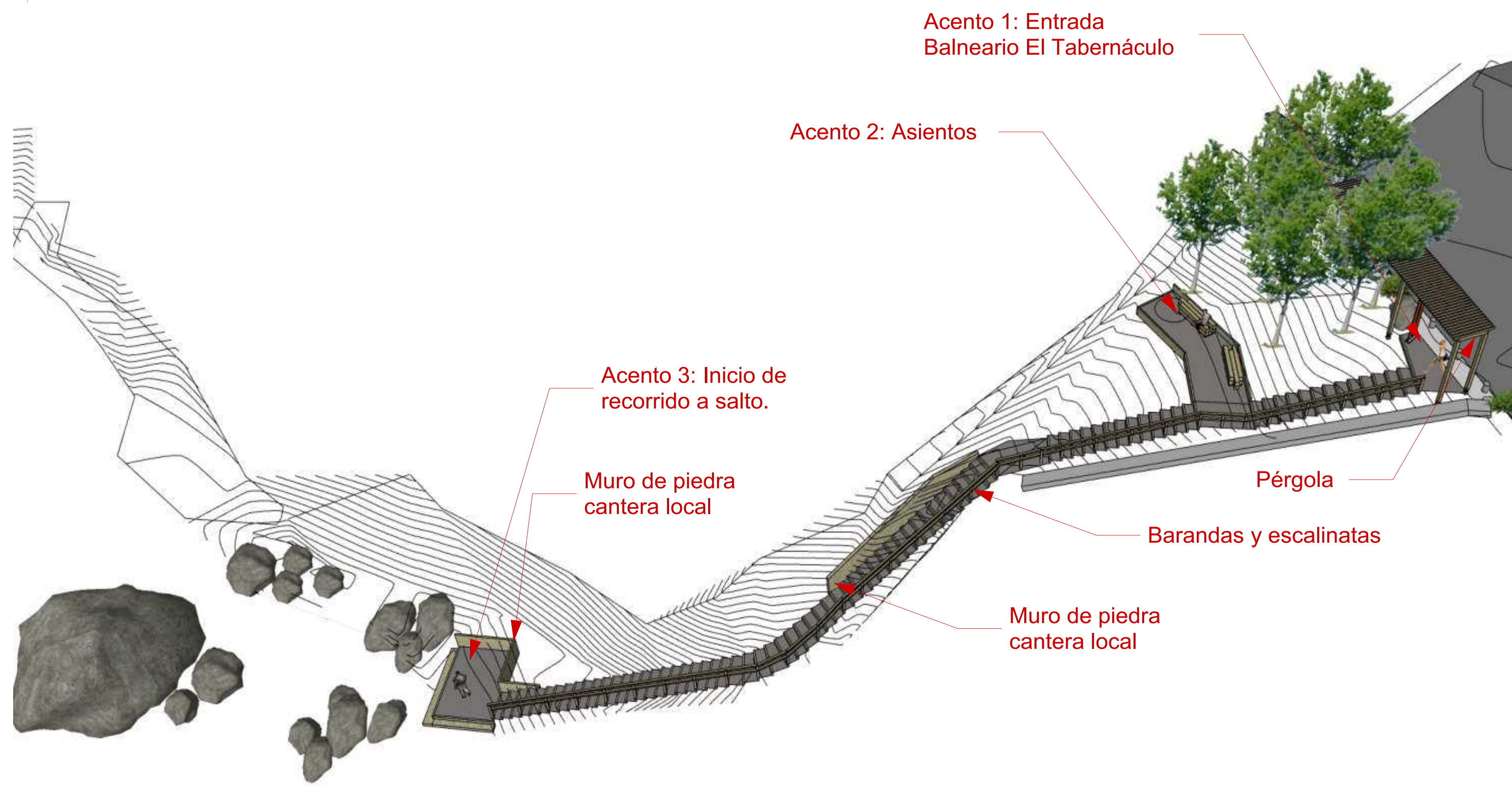
PROYECTO:
Mejoramiento Entornos Balnearios Cascada Las Tainas y el Tabernáculo, Municipio Los Cacaos Provincia San Cristobal

CONTENIDO HOJA:
PLANTA DIMENSIONADA ENTRADA EL TABERNACULO

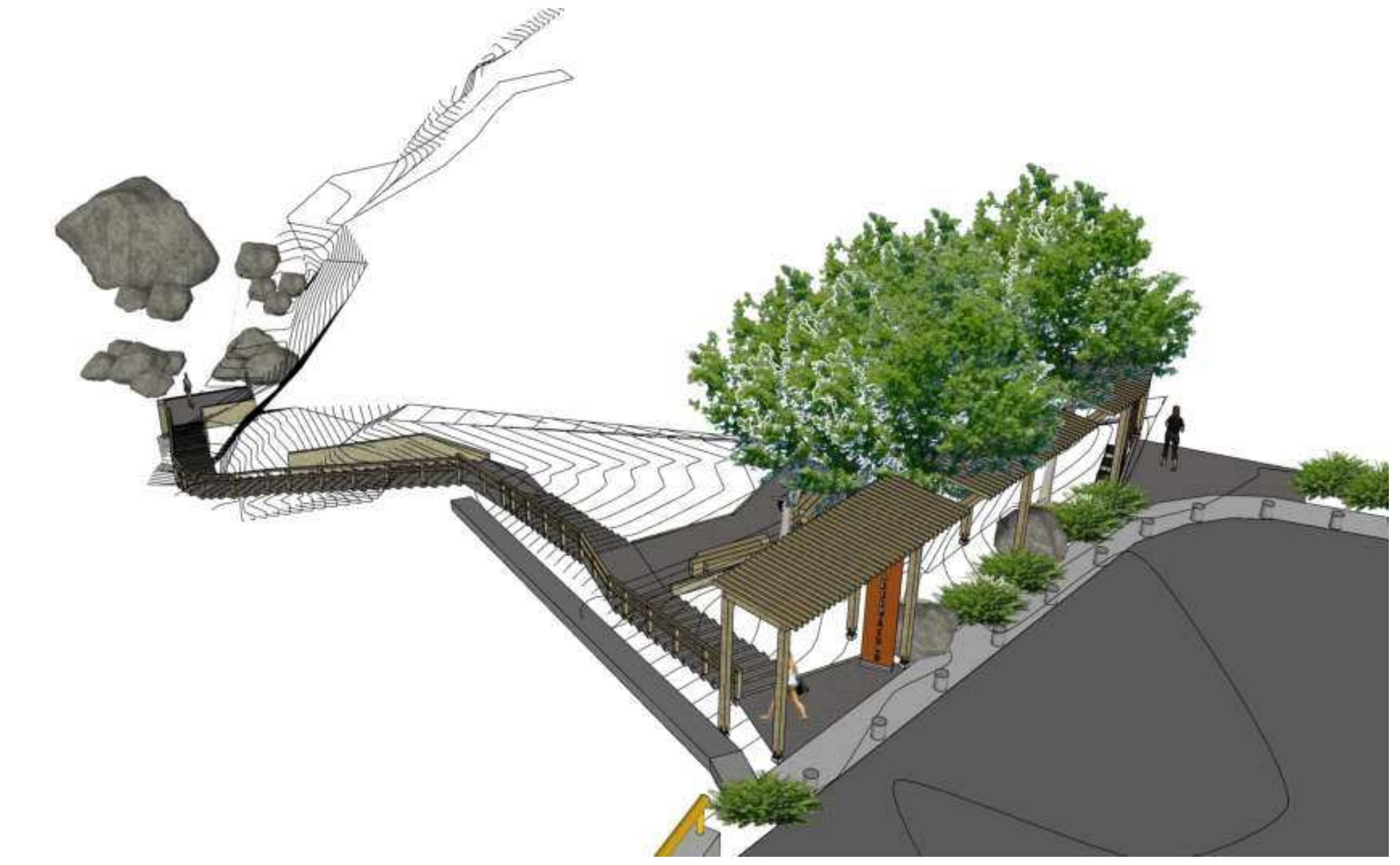
NOTAS:

FECHA:
05/07/2023

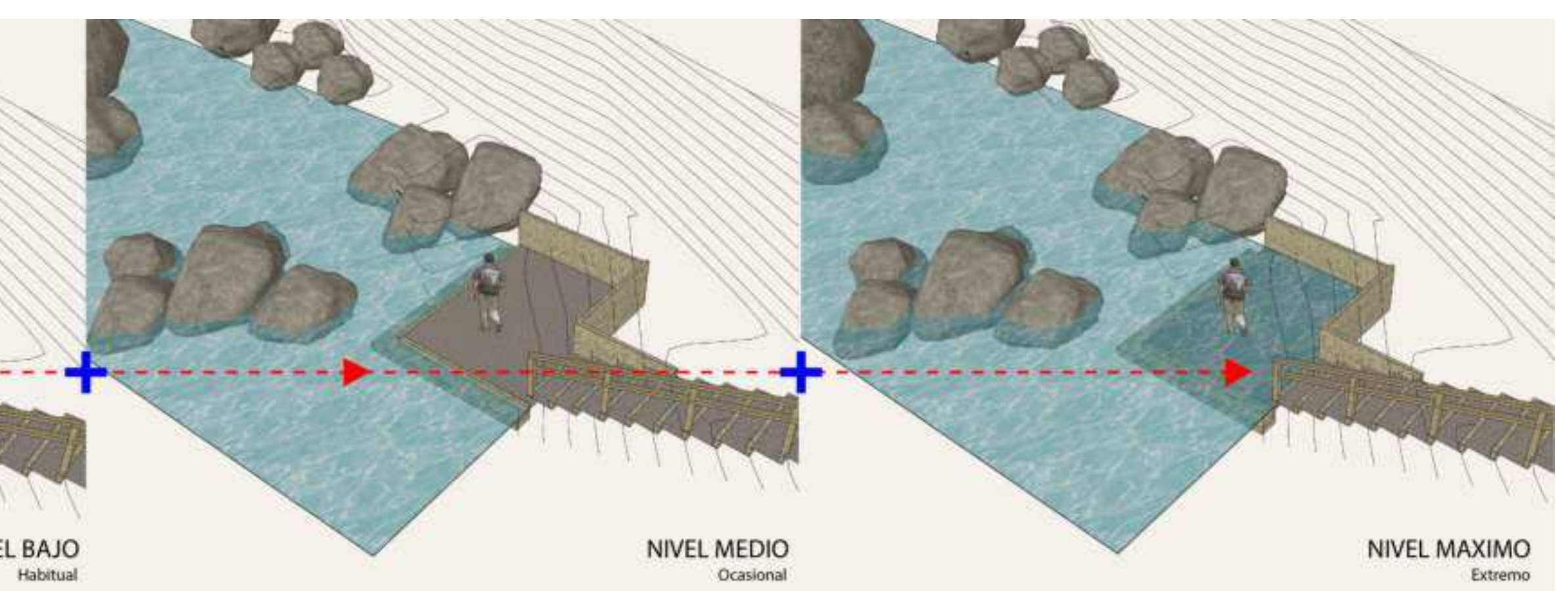
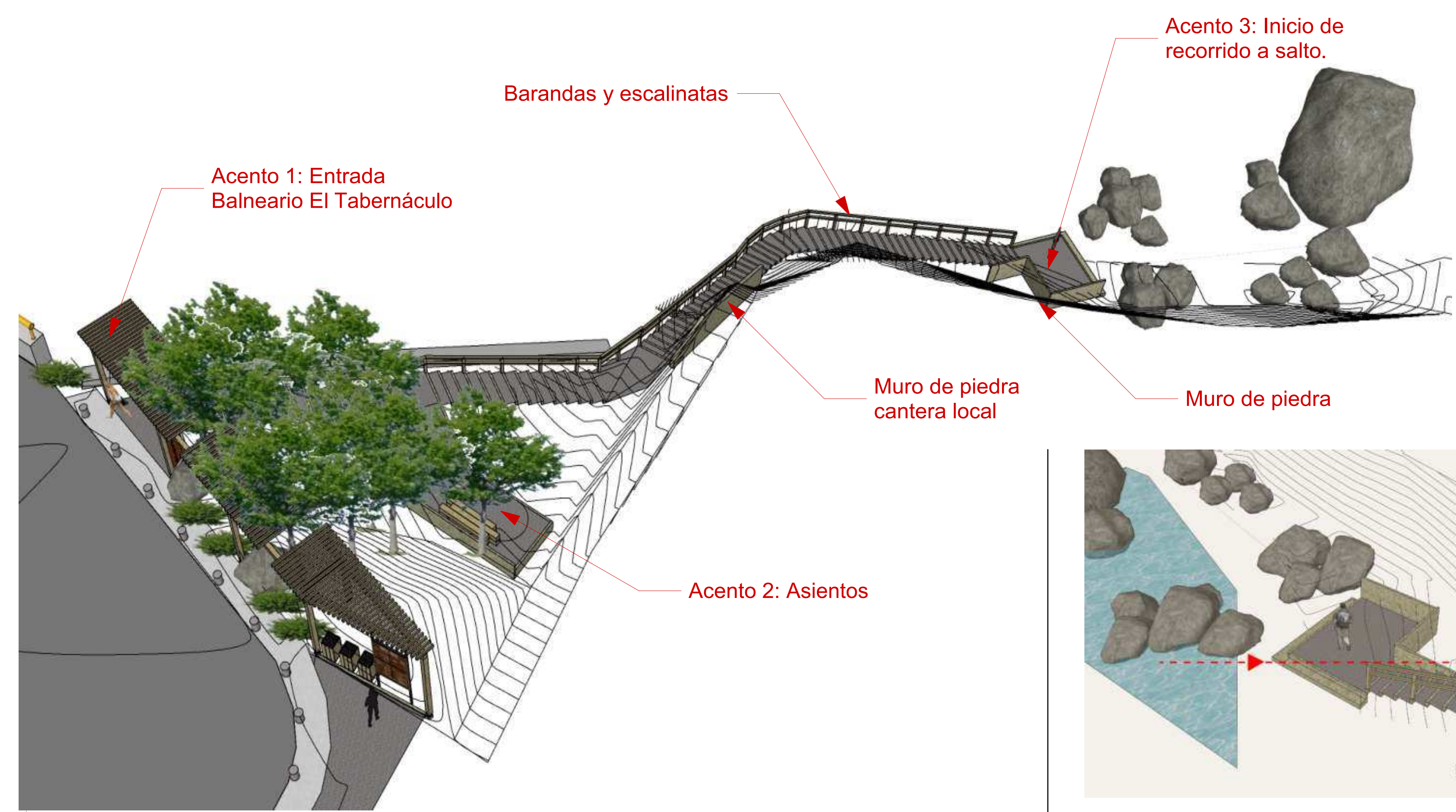
HOJA:
A-1011



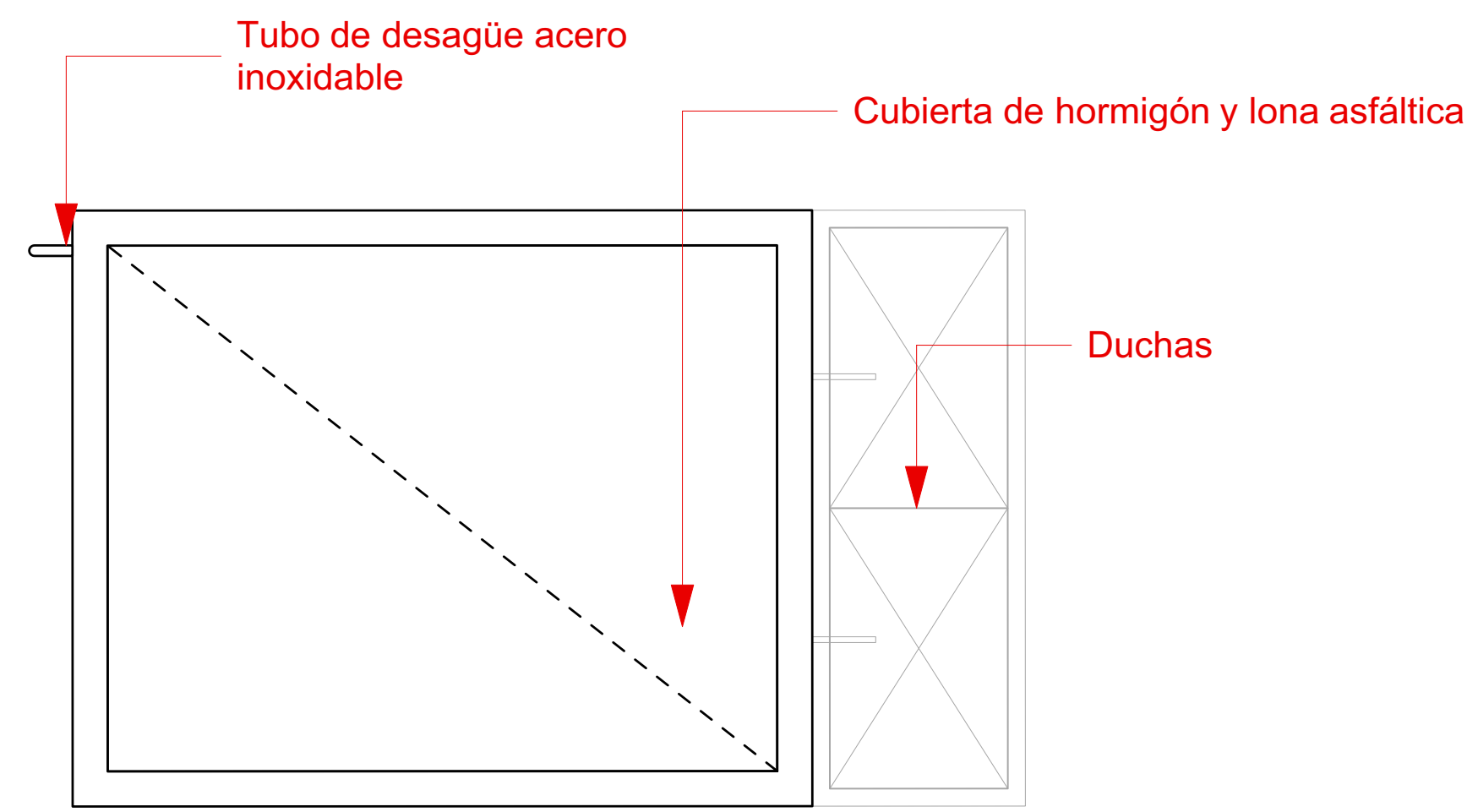
Entrada e inicio de recorrido.



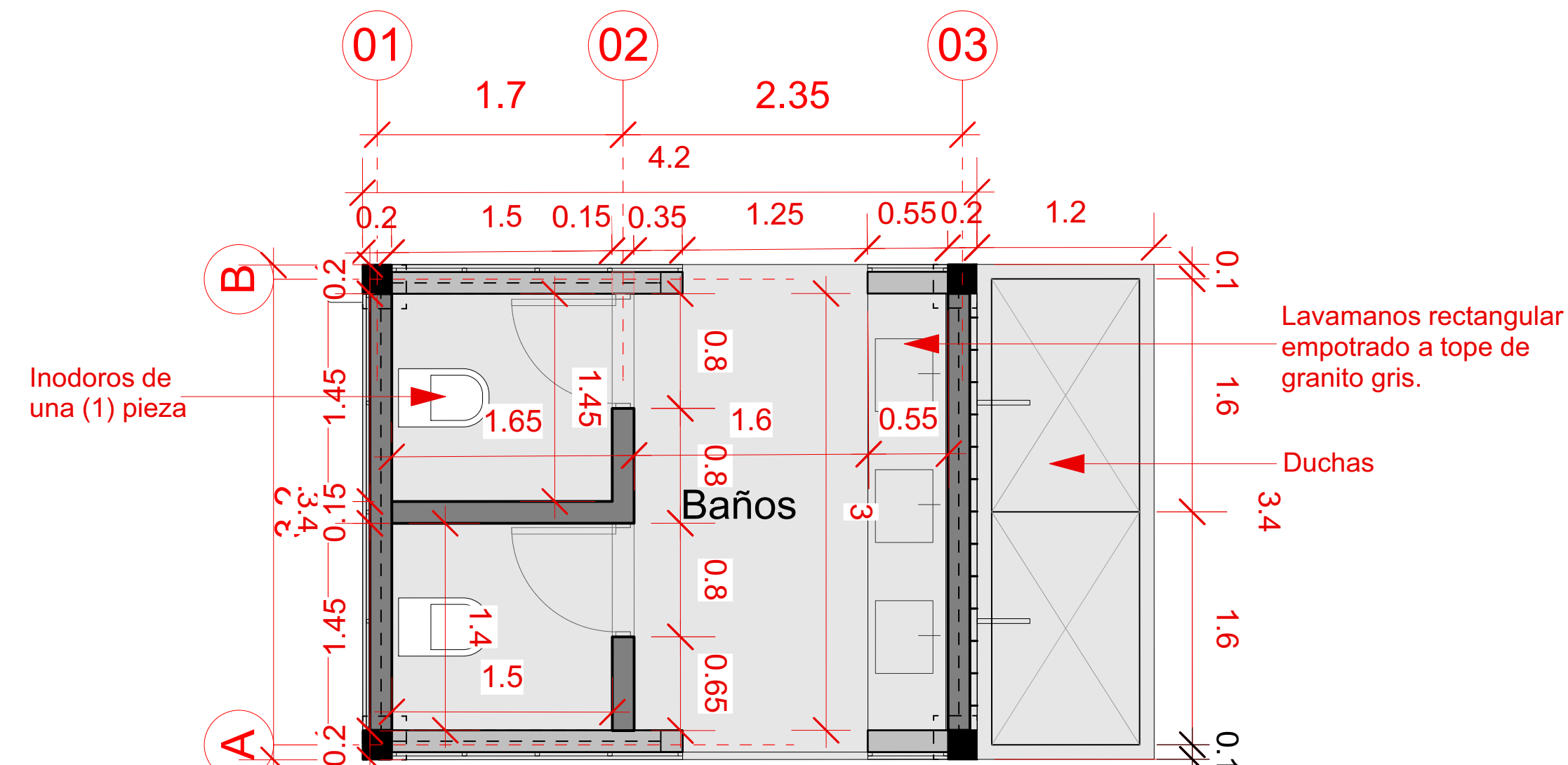
Acento 1: Entrada Bañeario El Tabernáculo.



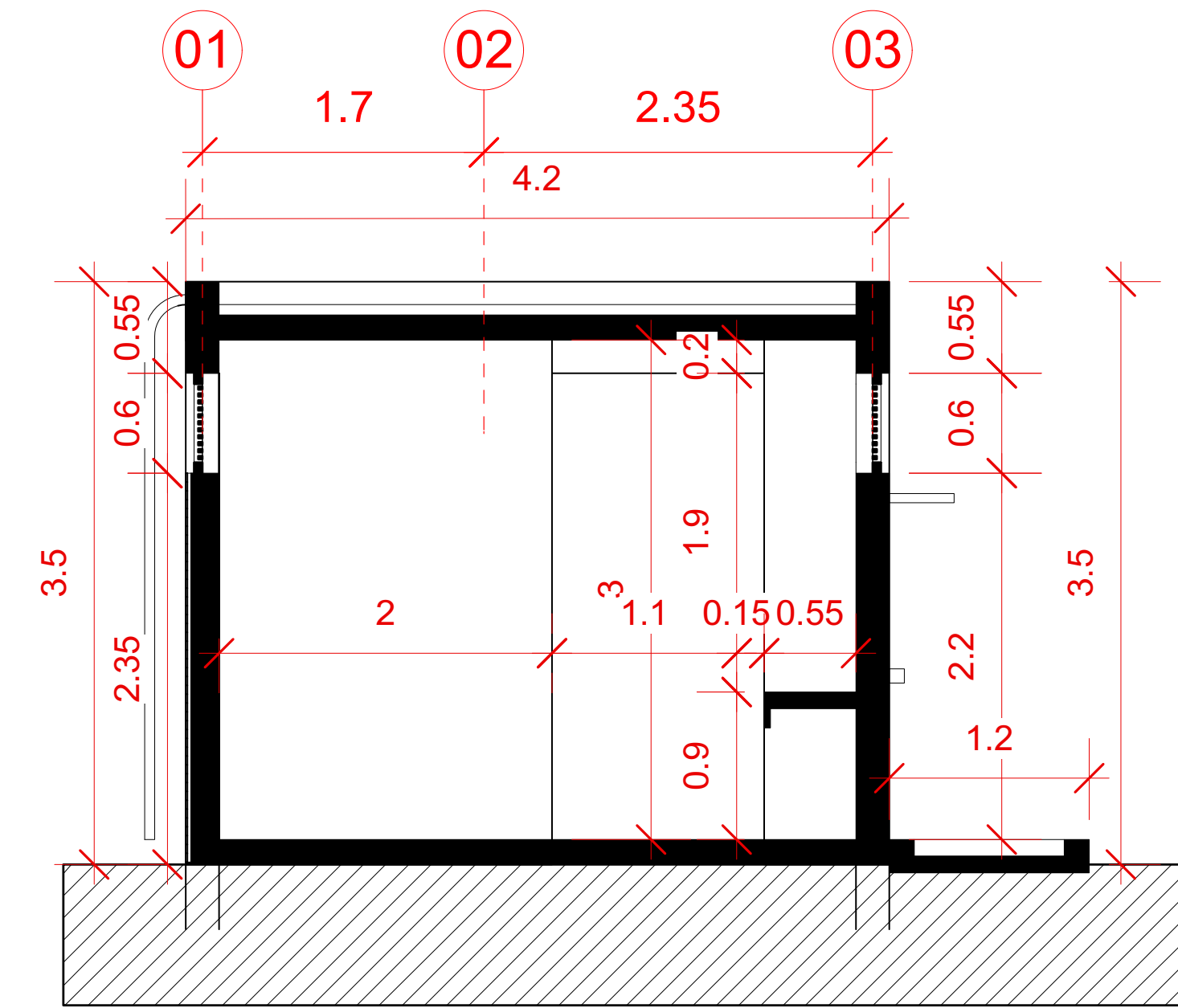
Acento 3: Inicio de recorrido a salto, plataforma inundable.



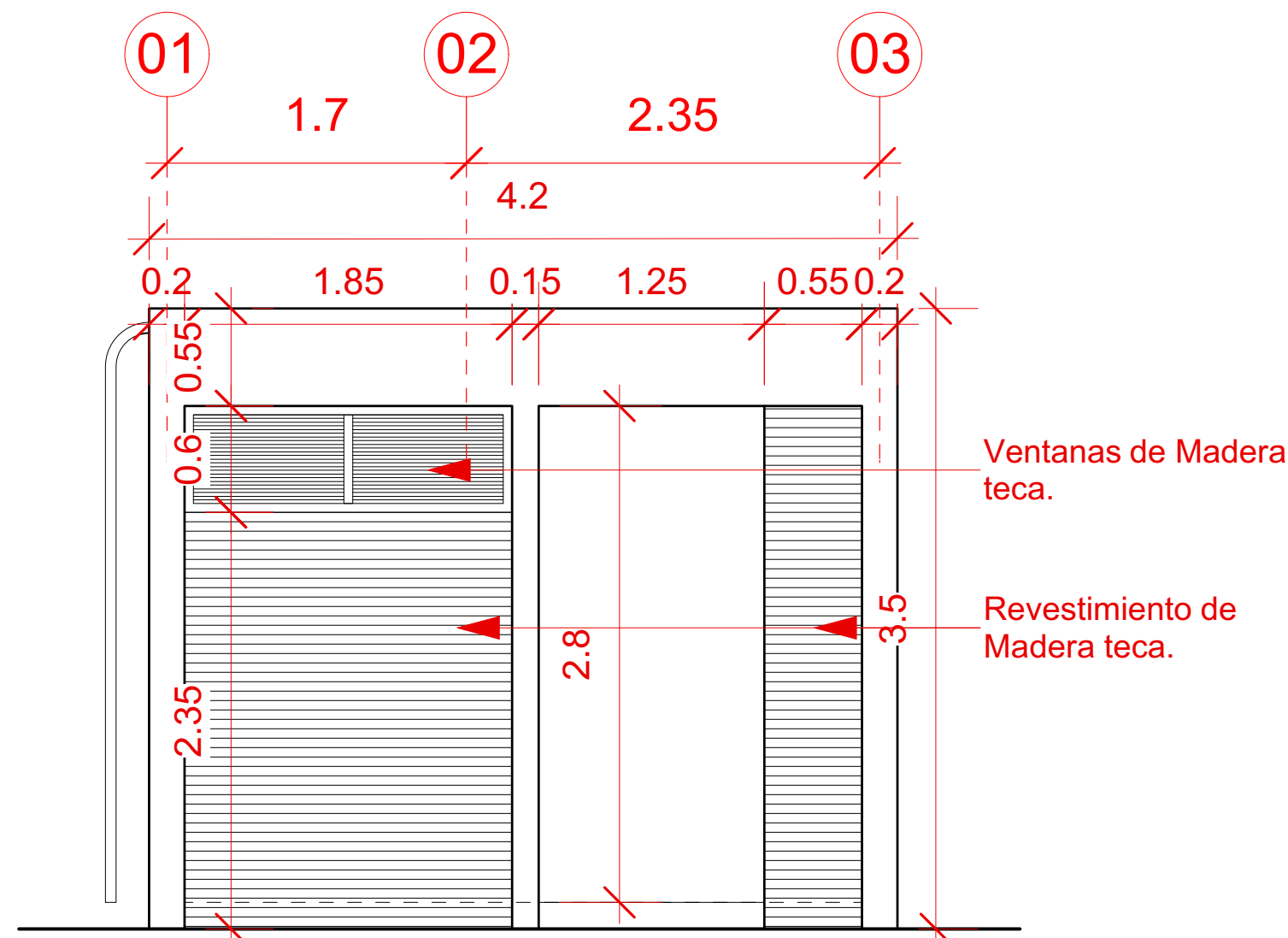
1 **Planta de Techo Módulo de Baño**
Scale: 1:75



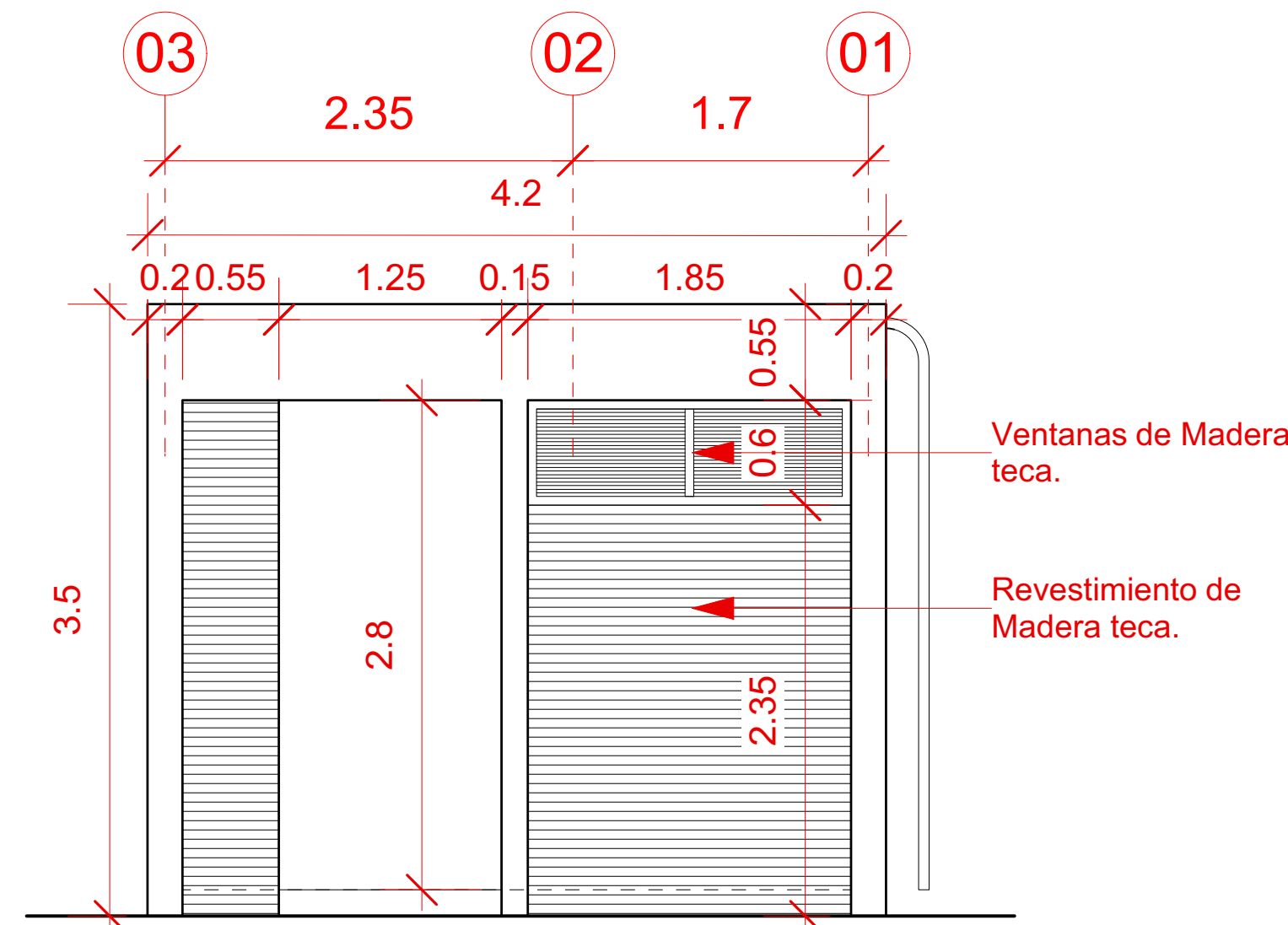
2 **Planta Arquitectónica Módulo de Baño**
Scale: 1:75



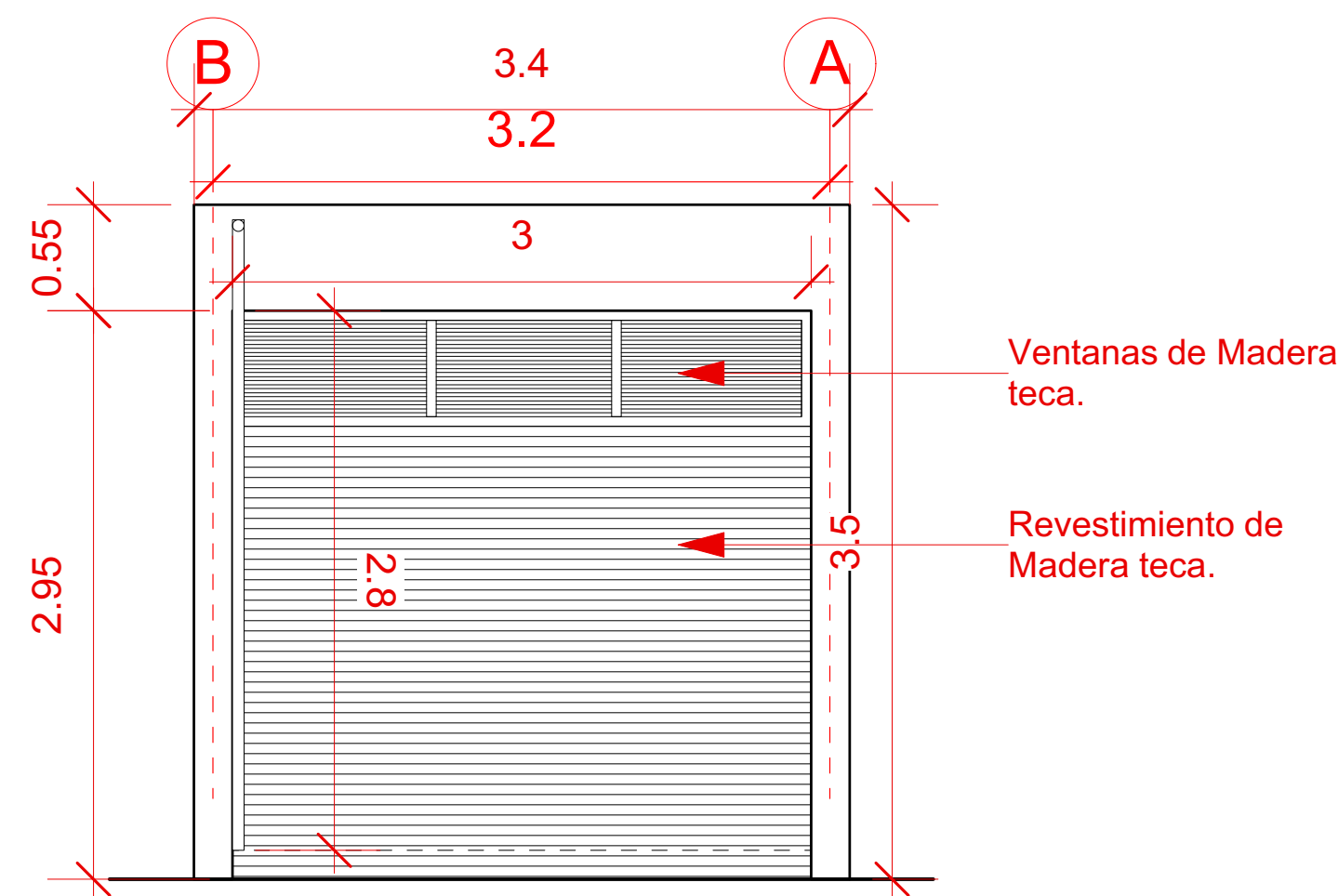
7 **Sección Longitudinal Módulo de Baño**
Scale: 1:75



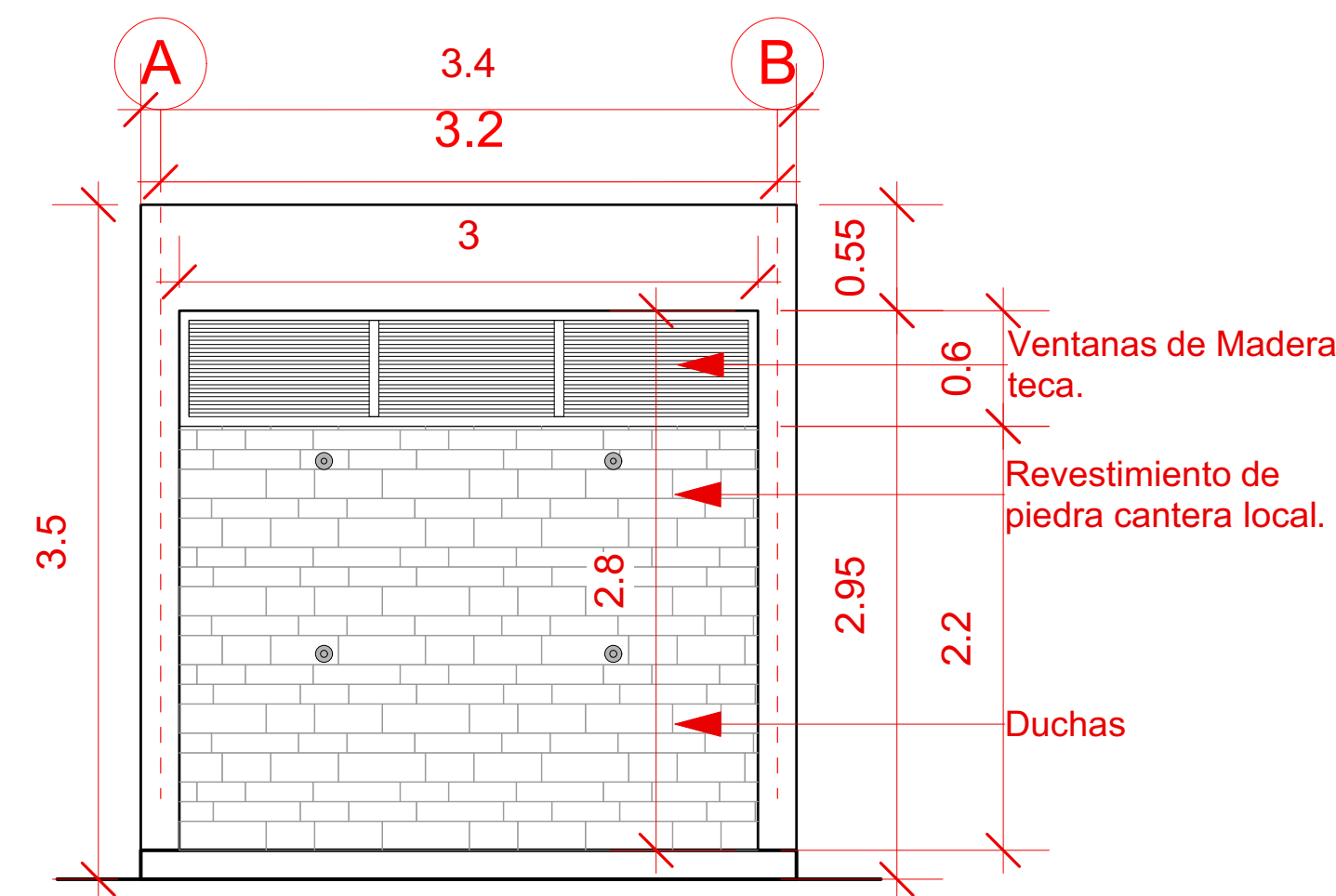
3 **Elevación Frontal Módulo de Baño**
Scale: 1:75



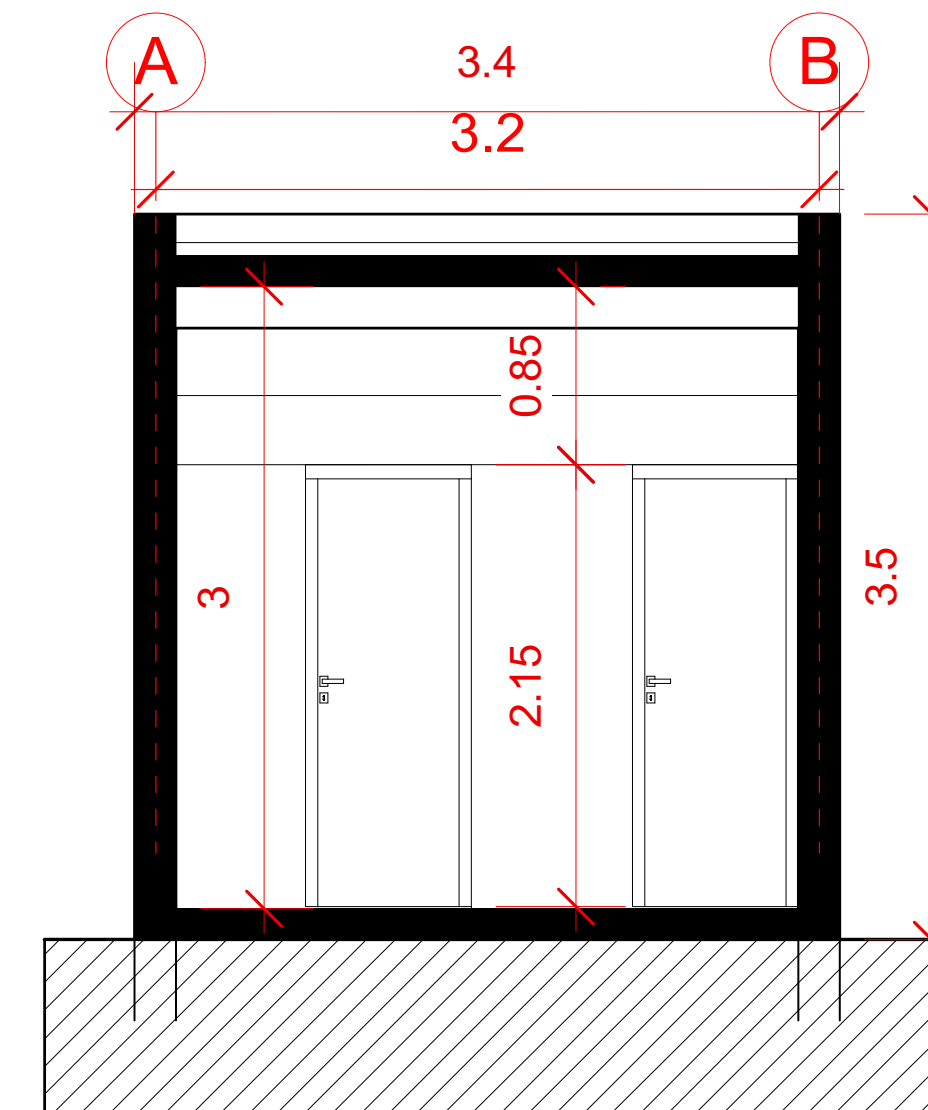
4 **Elevación Posterior Módulo de Baño**
Scale: 1:75



5 **Elevación Lateral Izquierda Módulo de Baño**
Scale: 1:75

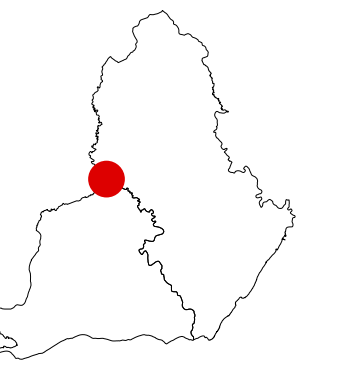


6 **Elevación Lateral Derecha Módulo de Baño**
Scale: 1:75



8 **Sección Transversal Módulo de Baño**
Scale: 1:75

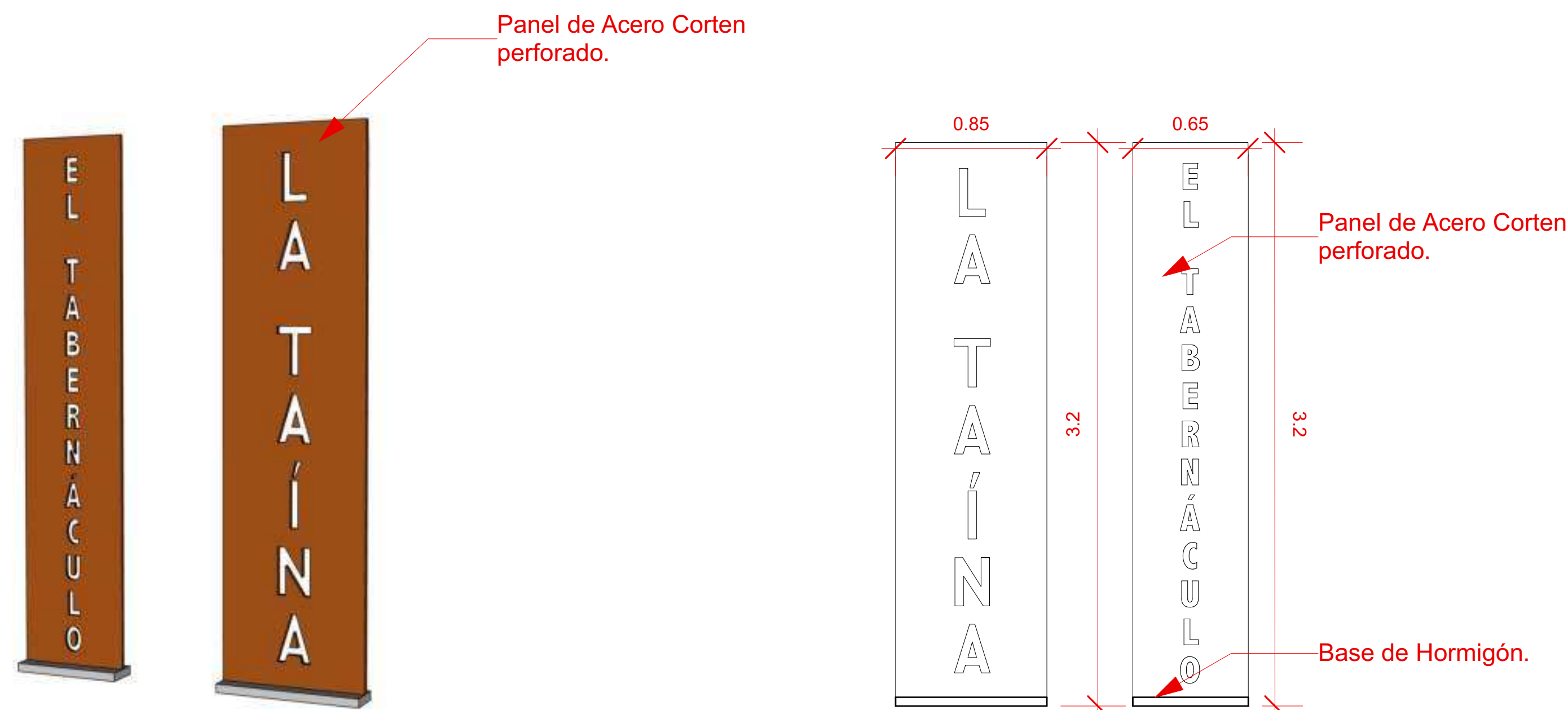
NOTA:
LA UBICACION DEL MODULO DE BAÑO SE DETERMINARA SEGUN LA
DISPONIBILIDAD DE ESPACIO EN EL POBLADO CERCANO A LOS BALNEARIOS



**D-01
LETRERO**

CANTIDAD
EL TABERNÁCULO-LAS TAÍNAS: 2 UNDS

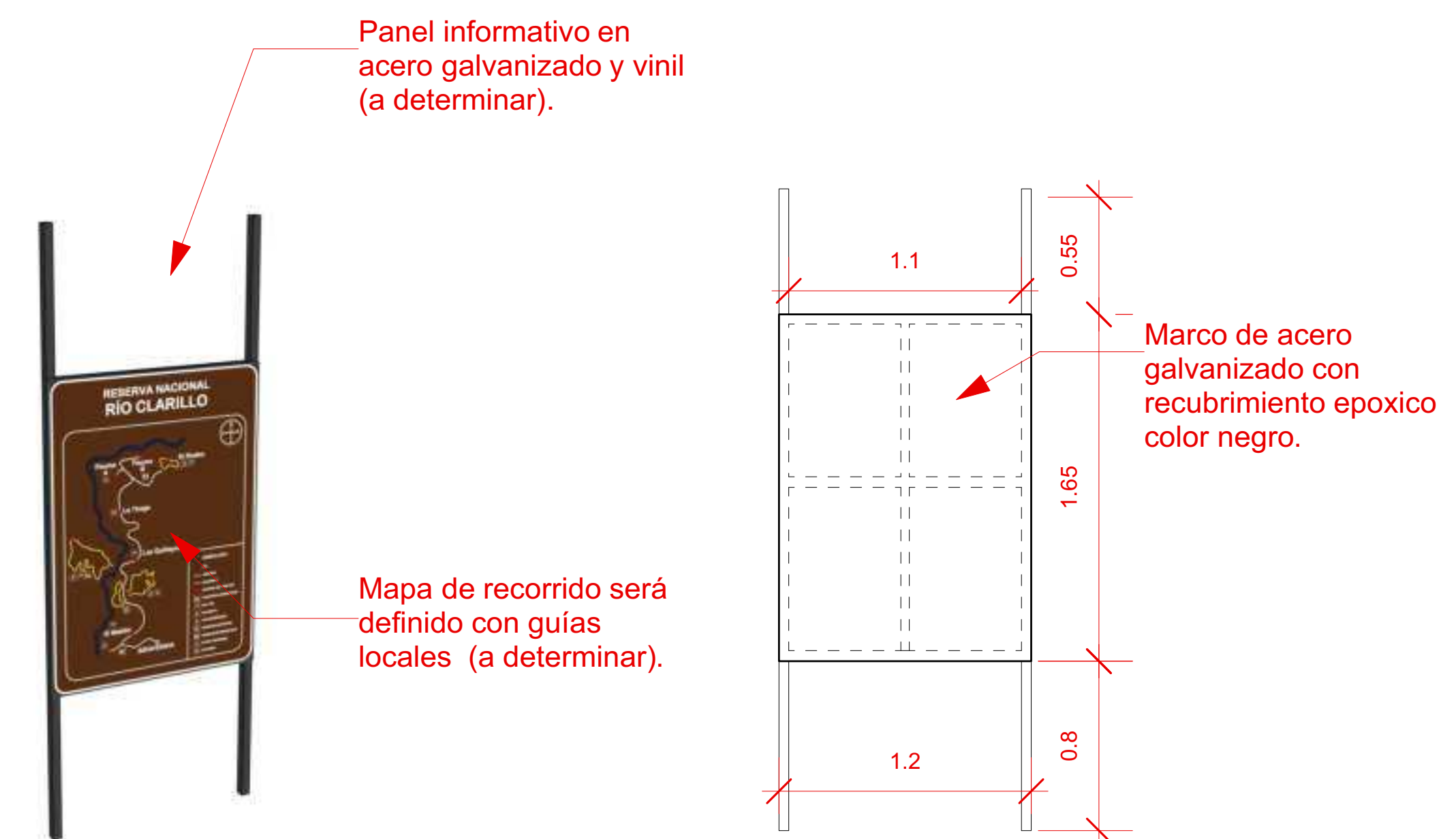
ESC: 1:50



**D-02
SEÑALÉTICA MONOLITO**

CANTIDAD
EL TABERNÁCULO-LAS TAÍNAS: 3 UNDS

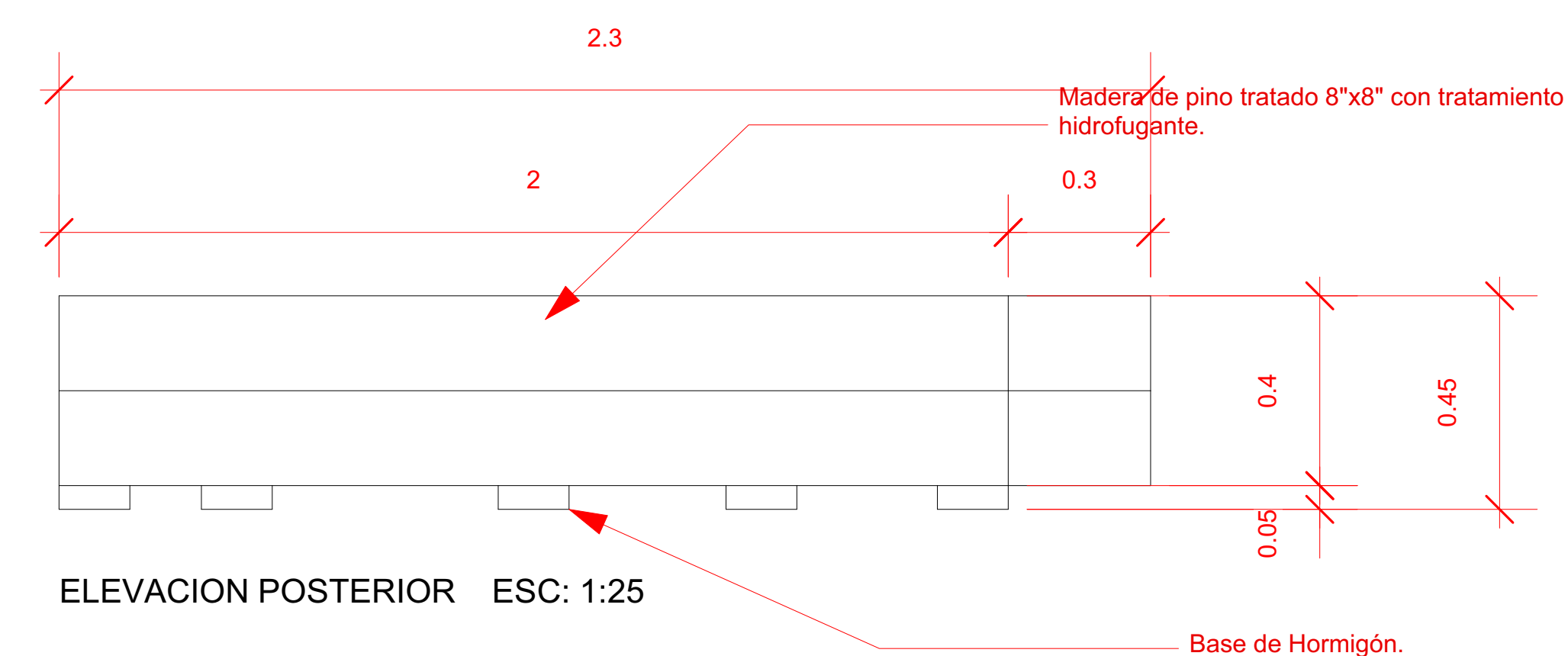
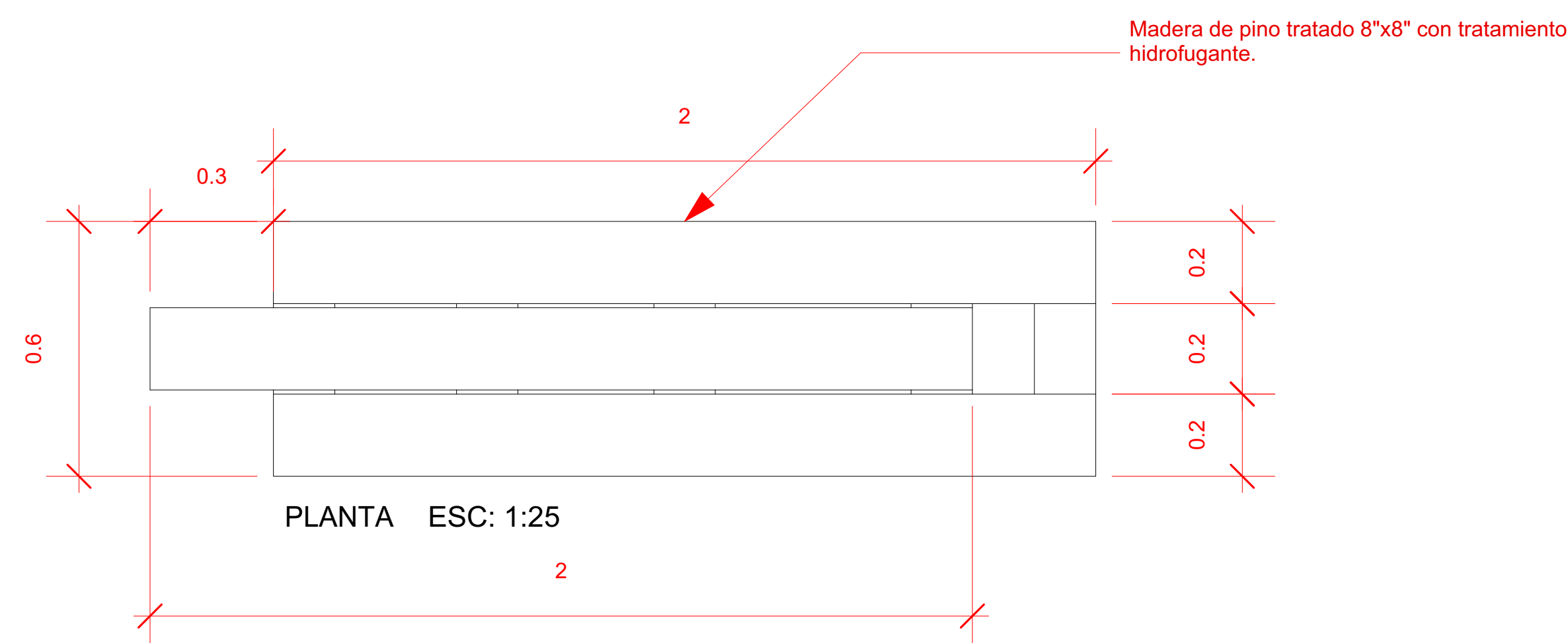
ESC: 1:50



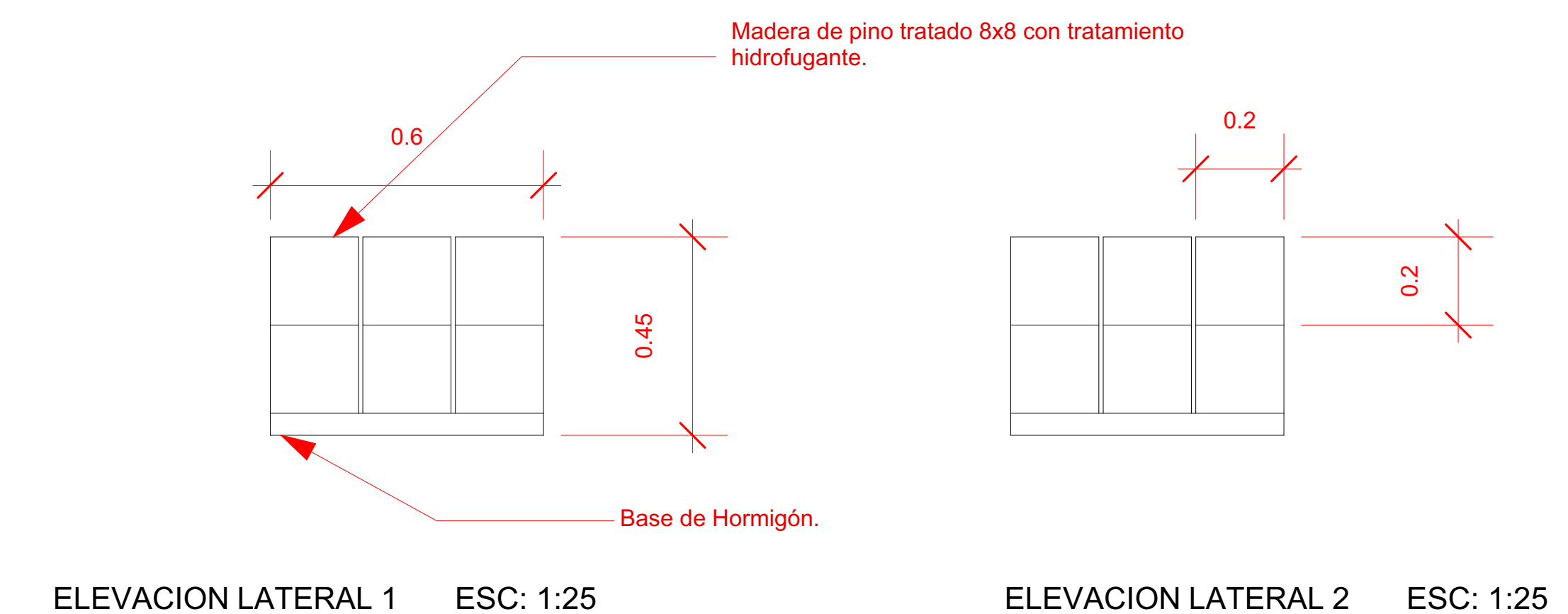
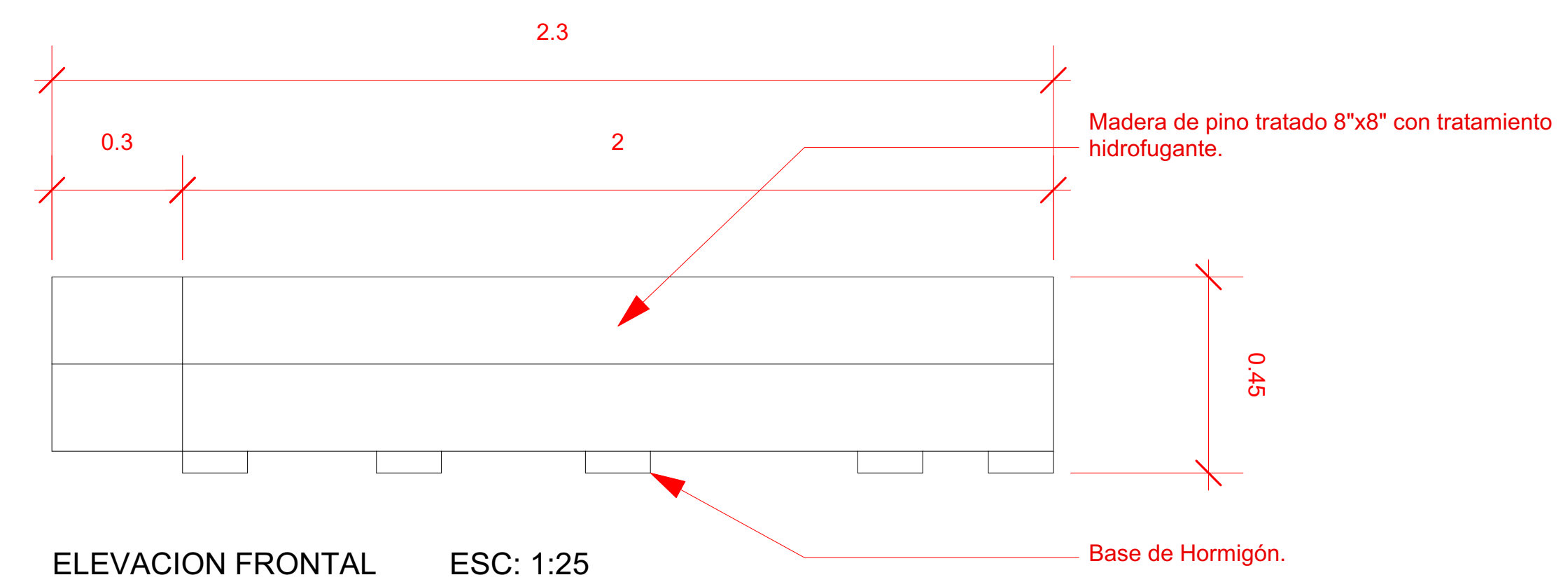
**D-03
BANCO DE MADERA**

CANTIDAD
EL TABERNÁCULO-LAS TAÍNAS: 8 UNDS

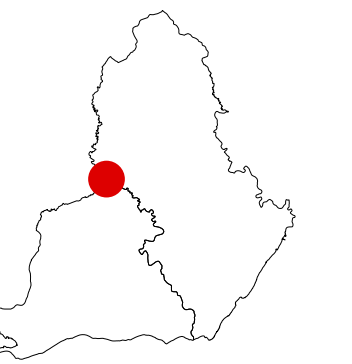
ESC: 1:25



CANTIDAD
EL TABERNÁCULO-LAS TAÍNAS: 8 UNDS



MONITOR:



DIRECCIÓN
Shaney Peña Gómez, Arq. Ma.
COORDINACIÓN
Milé González, Arq. Ma.

EQUIPO DE DISEÑO
Lenin Domínguez, Arq. Msc.
María Alejandra Cedeño, Arq. Ma.
Judith Germán, Arq. Ma.
Gladiber Hernández, Dis. M.L.A.

PROYECTO:
Mejoramiento Entornos Balnearios Cascada Las Taínas y el Tabernáculo, Municipio Los Cacaos Provincia San Cristóbal

CONTENIDO HOJA:

DETALLES GENERALES 1

NOTAS:

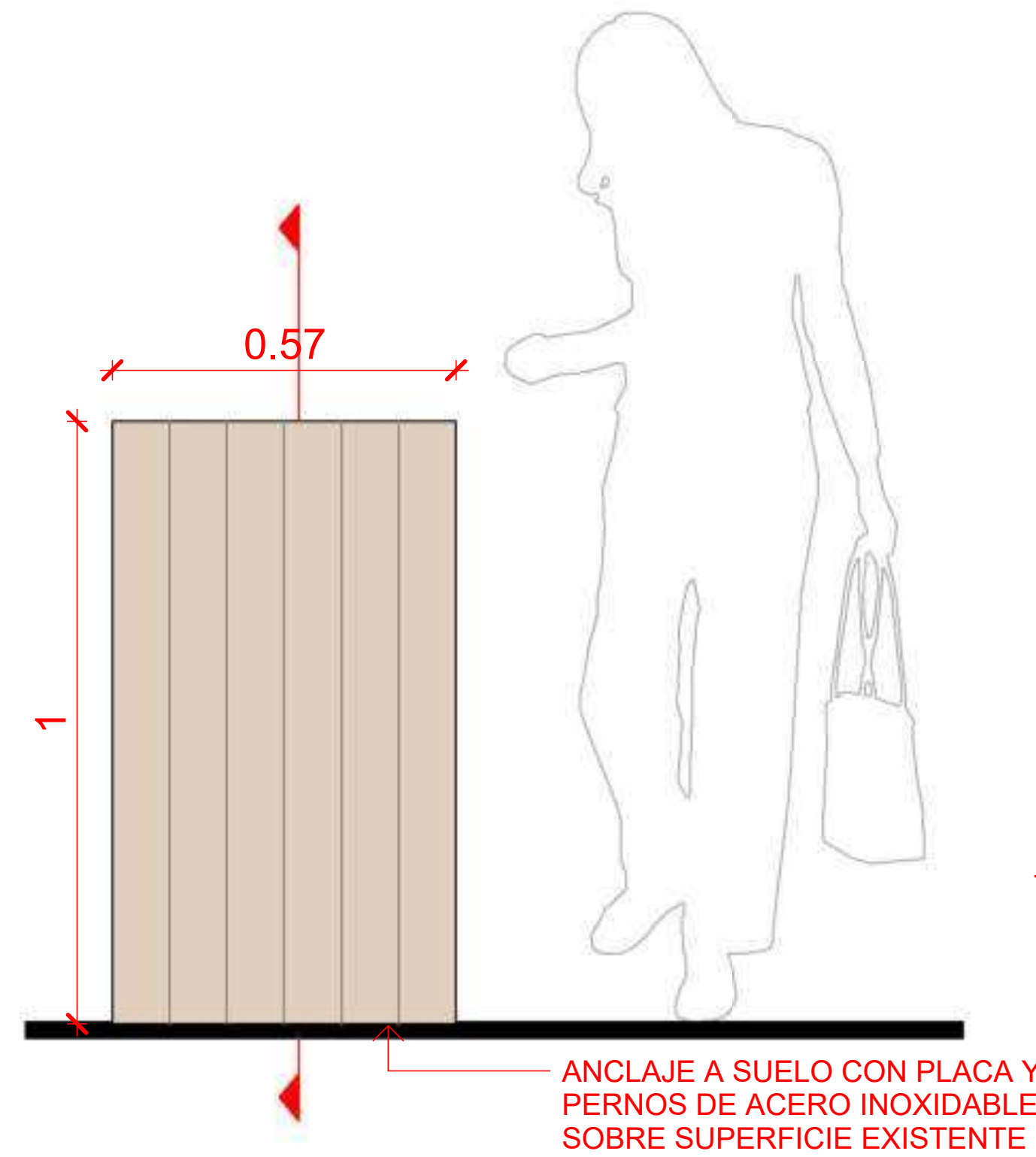
FECHA:
15/02/2024

HOJA:

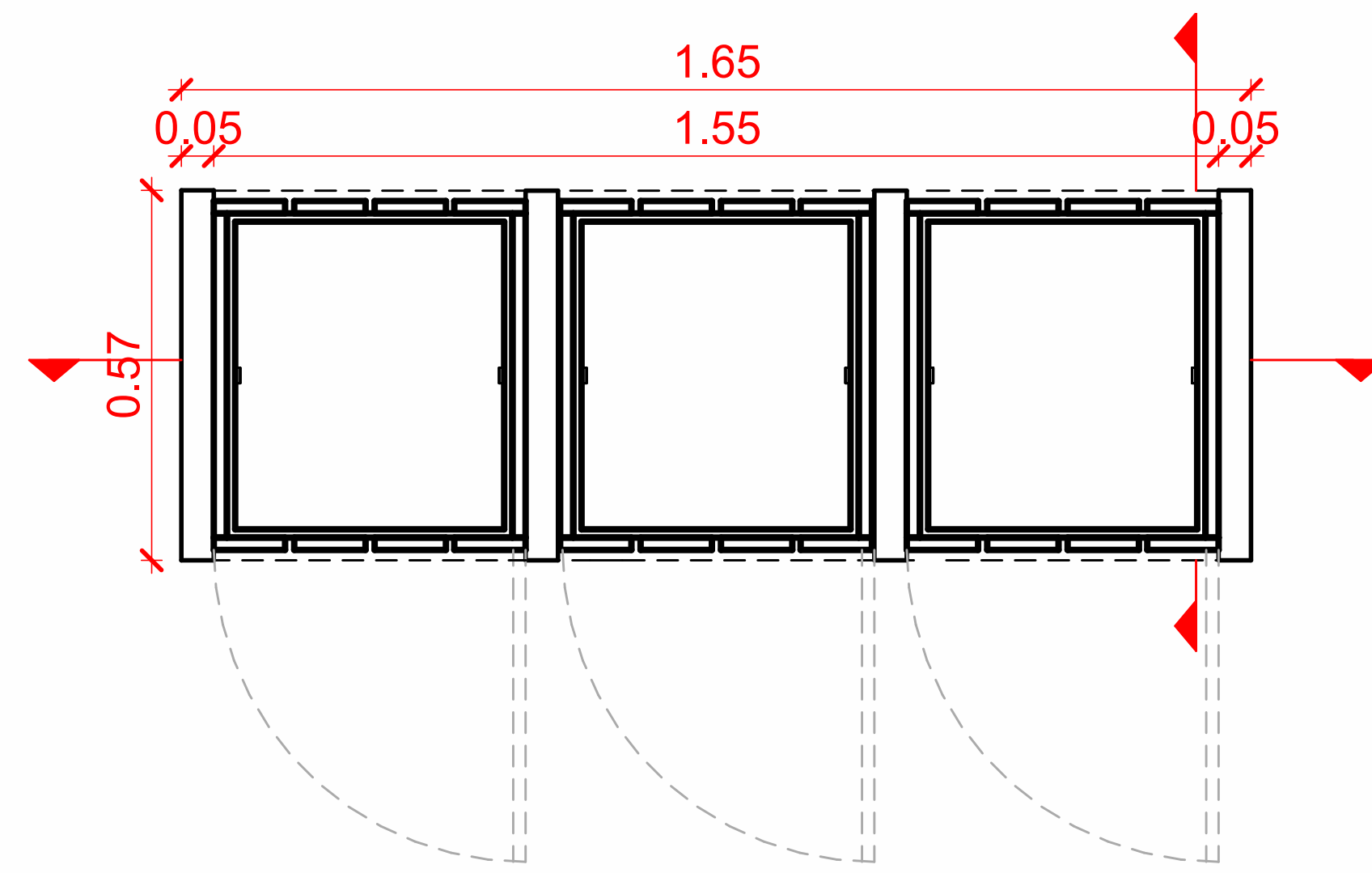
G-2001

D-04
ZAFACÓN TRIPLE (ZT-M)

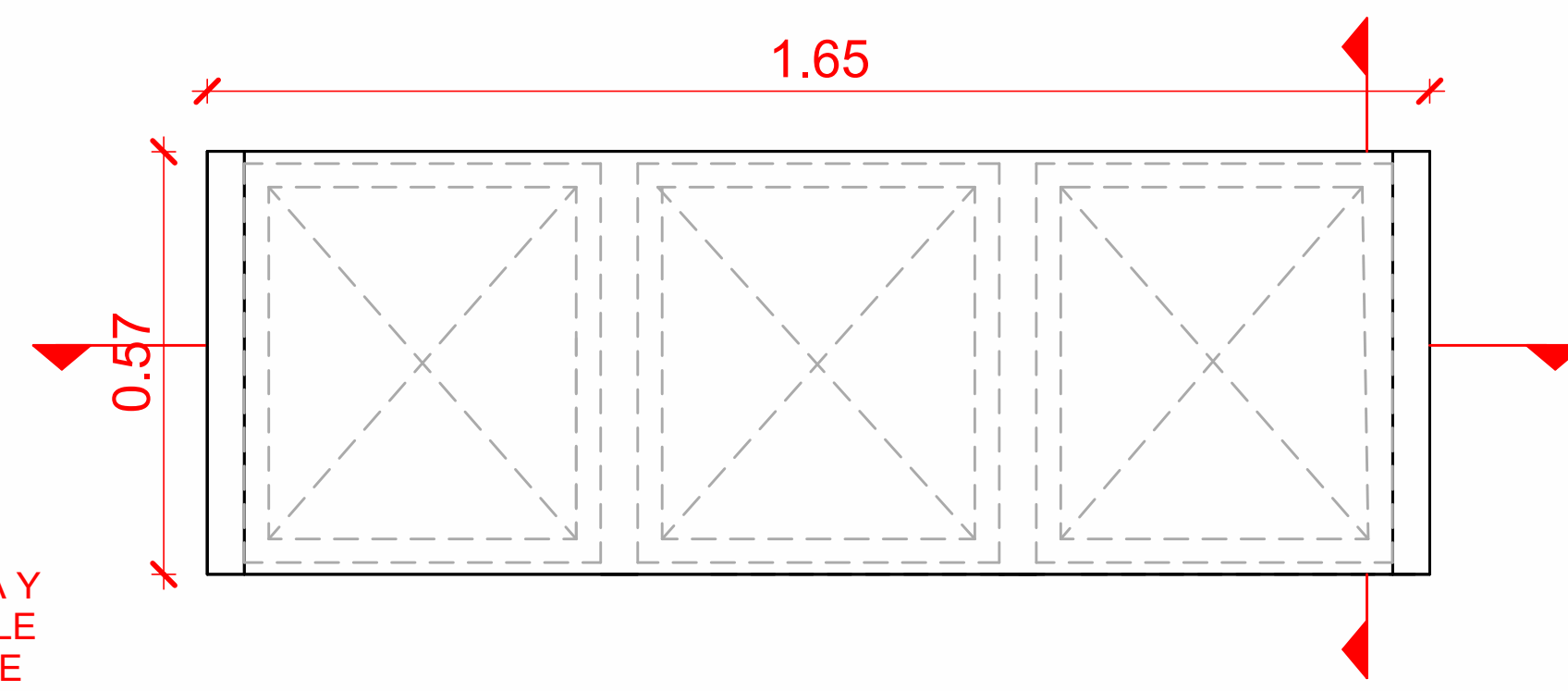
CANTIDAD
EL TABERNÁCULO-LAS TAÍNAS: 3
AGRUPACIONES DE 3 UNDS



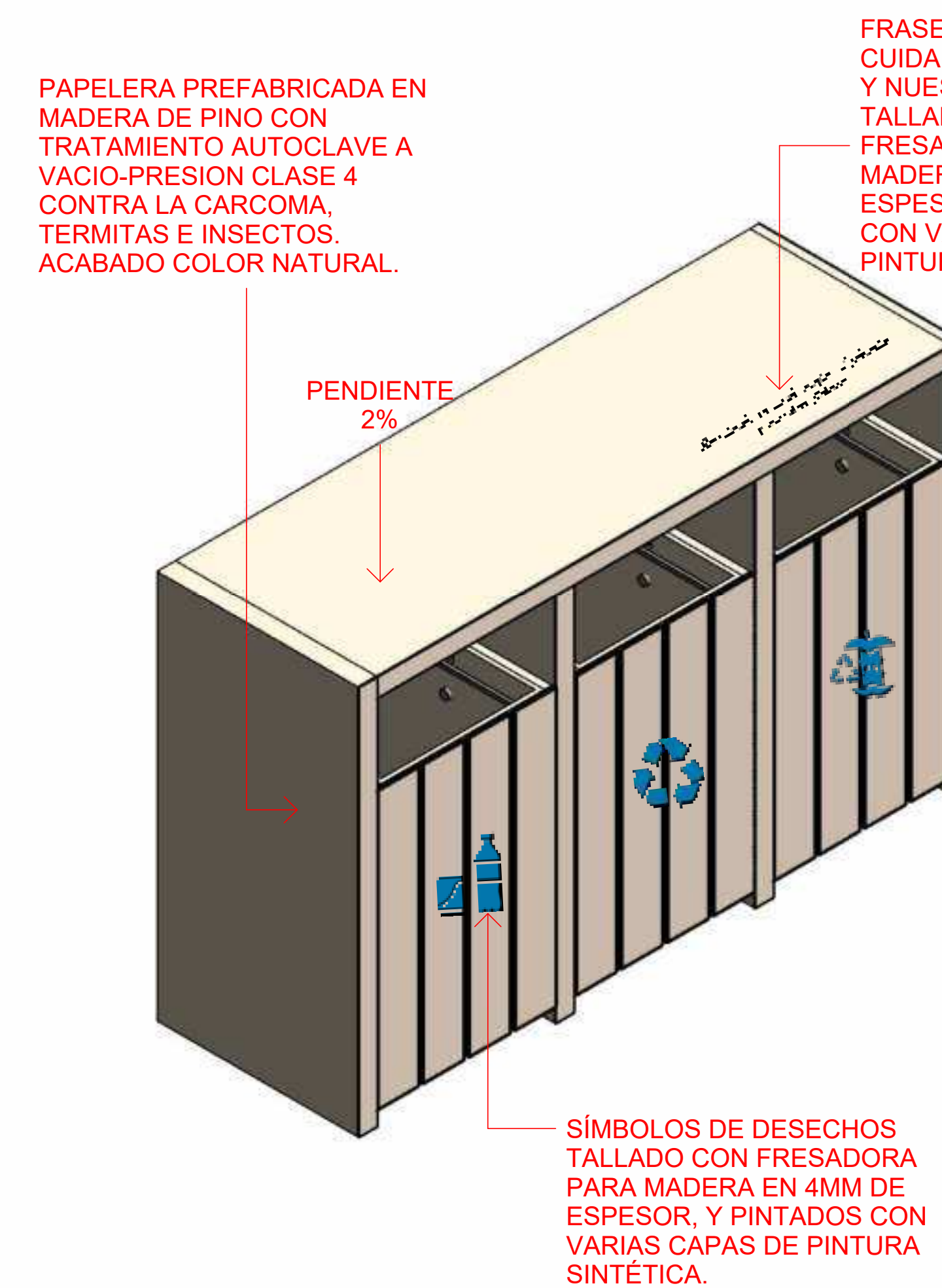
1 ELEVACIÓN LATERAL (ZT-M)
Escala 1 : 20



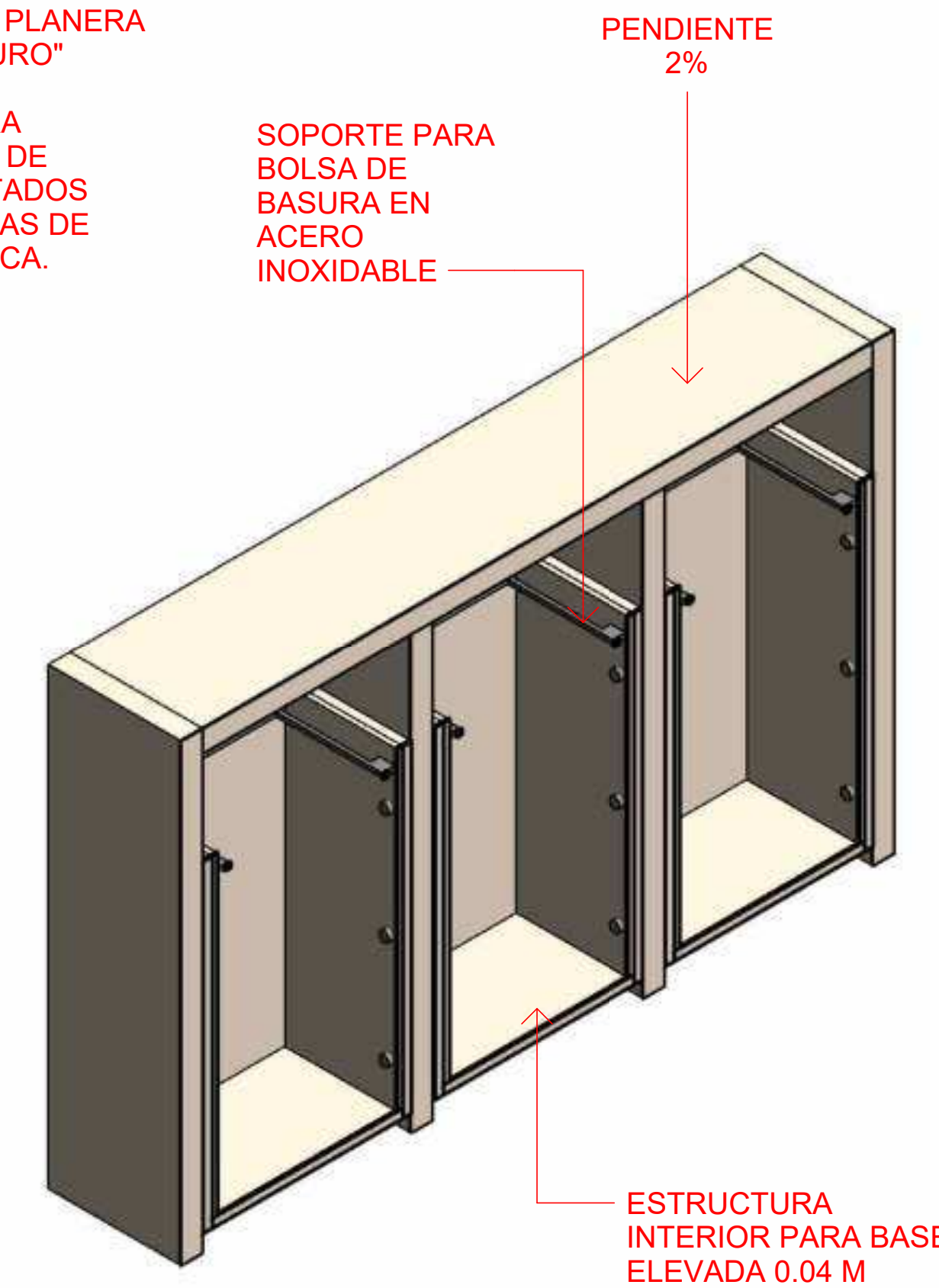
2 PLANTA (ZT-M)
Escala 1 : 20



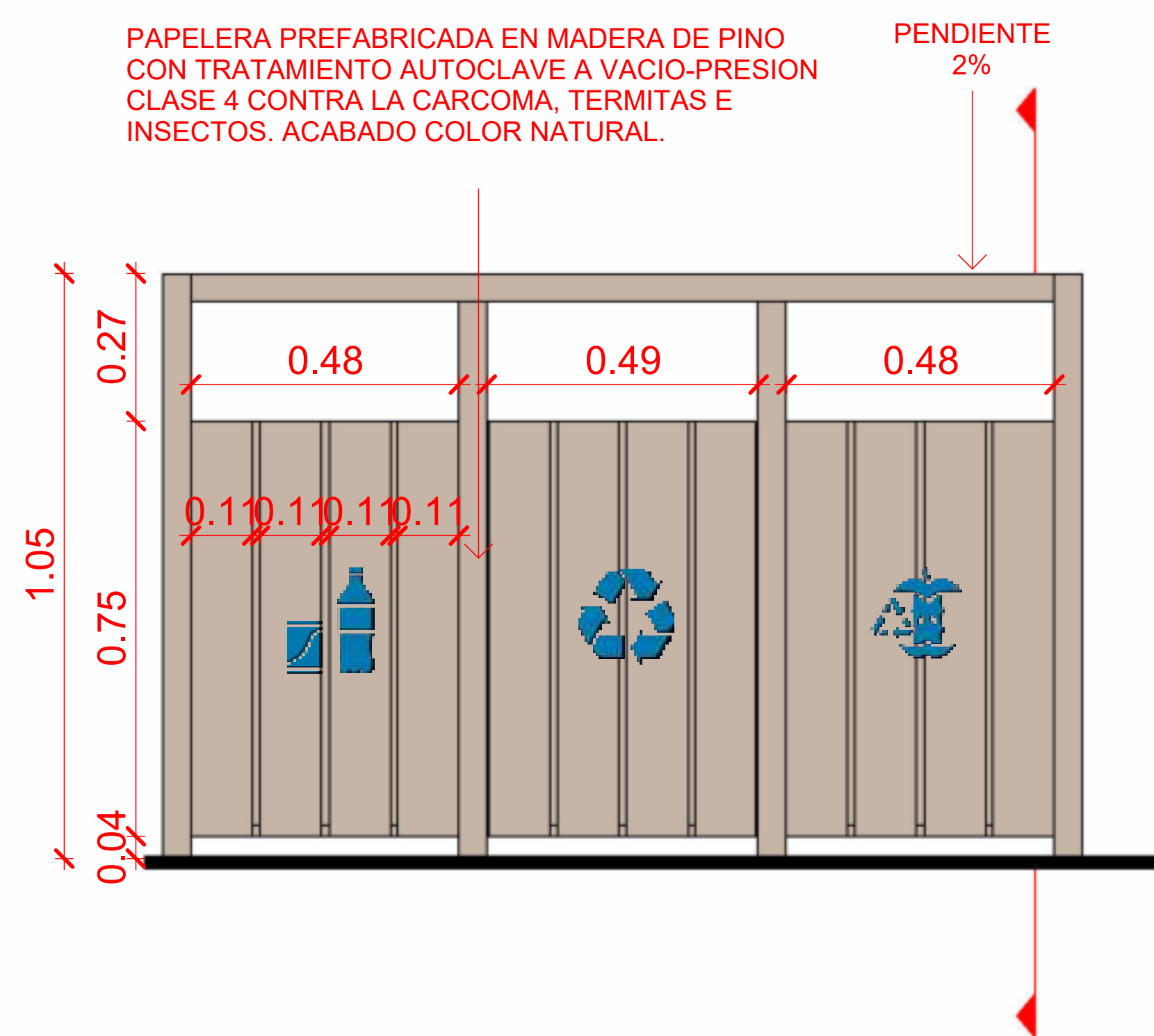
3 PLANTA DE TECHO (ZT-M)
Escala 1 : 20



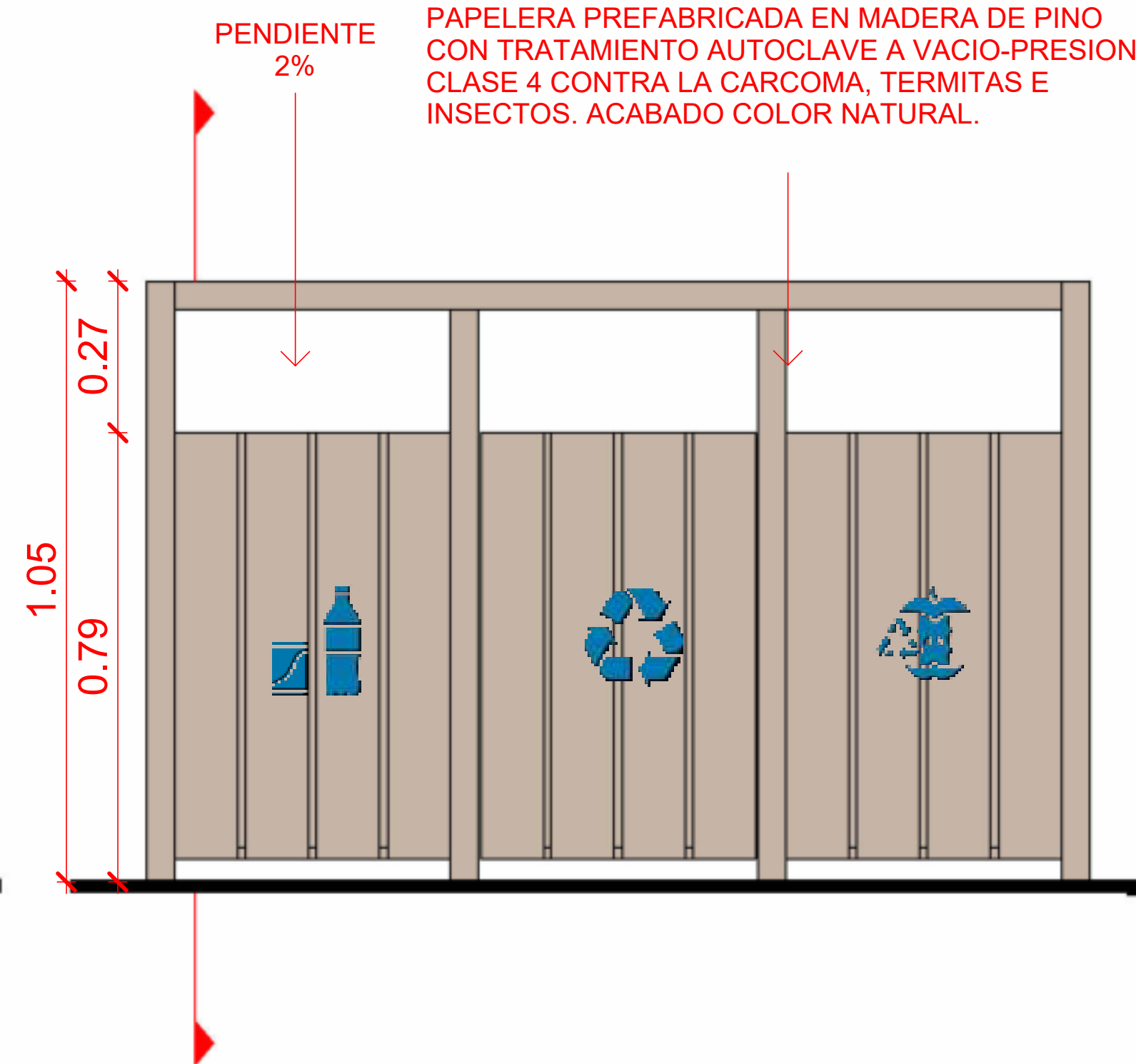
4 ISOMÉTRICA (ZT-M)
Escala



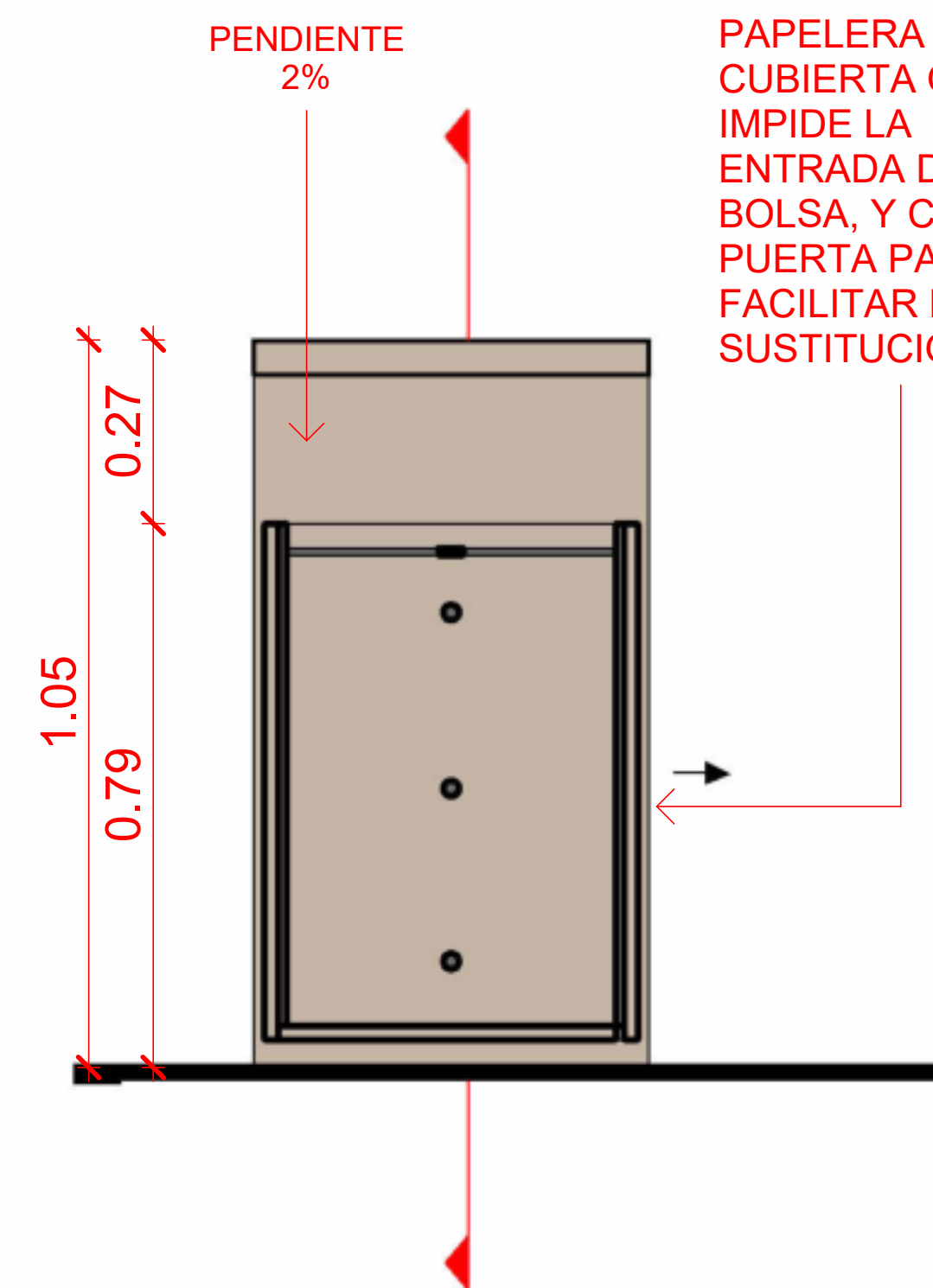
5 ISOMÉTRICA SECCIONADA (ZT-M)
Escala



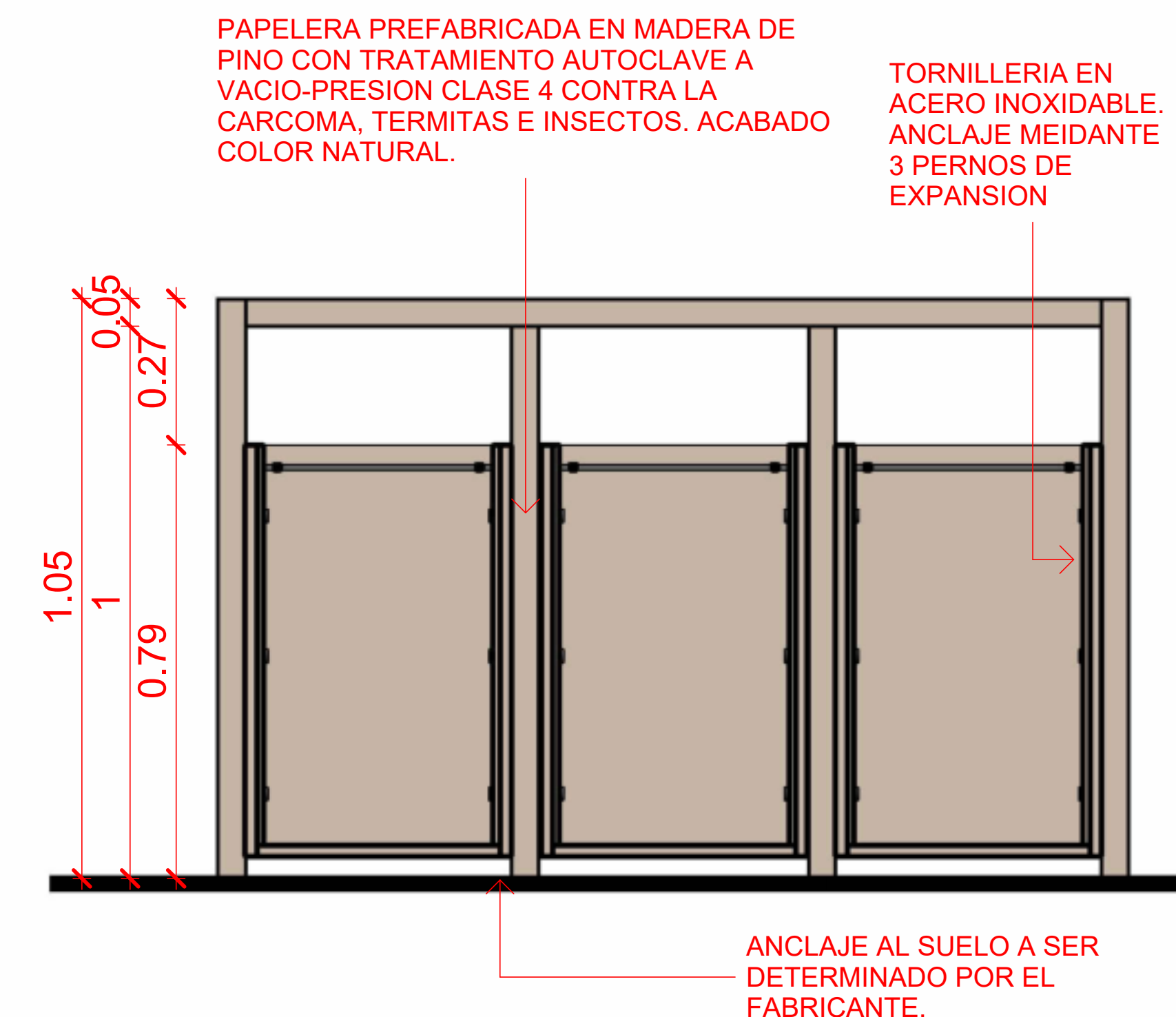
6 ELEVACIÓN FRONTAL (ZT-M)
Escala 1 : 20



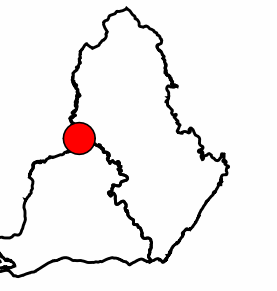
7 ELEVACIÓN POSTERIOR (ZT-M)
Escala 1 : 20



8 SECCIÓN TRANSVERSAL (ZT-M)
Escala 1 : 20



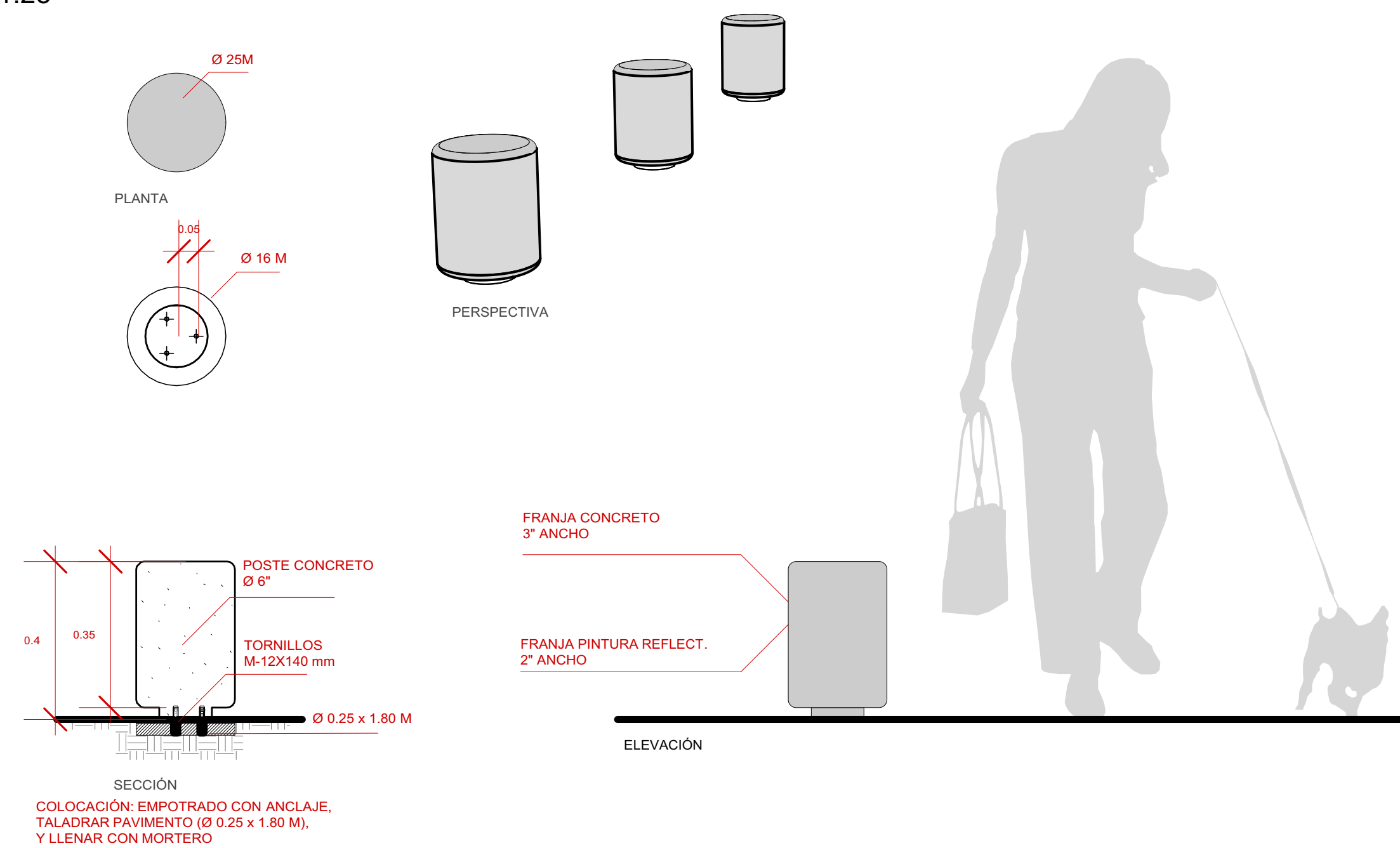
9 SECCIÓN LONGITUDINAL (ZT-M)
Escala 1 : 20



**D-05
BOLARDO**

CANTIDAD
EL TABERNÁCULO-LAS TAÍNAS: 21 UNDS

ESC: 1:25



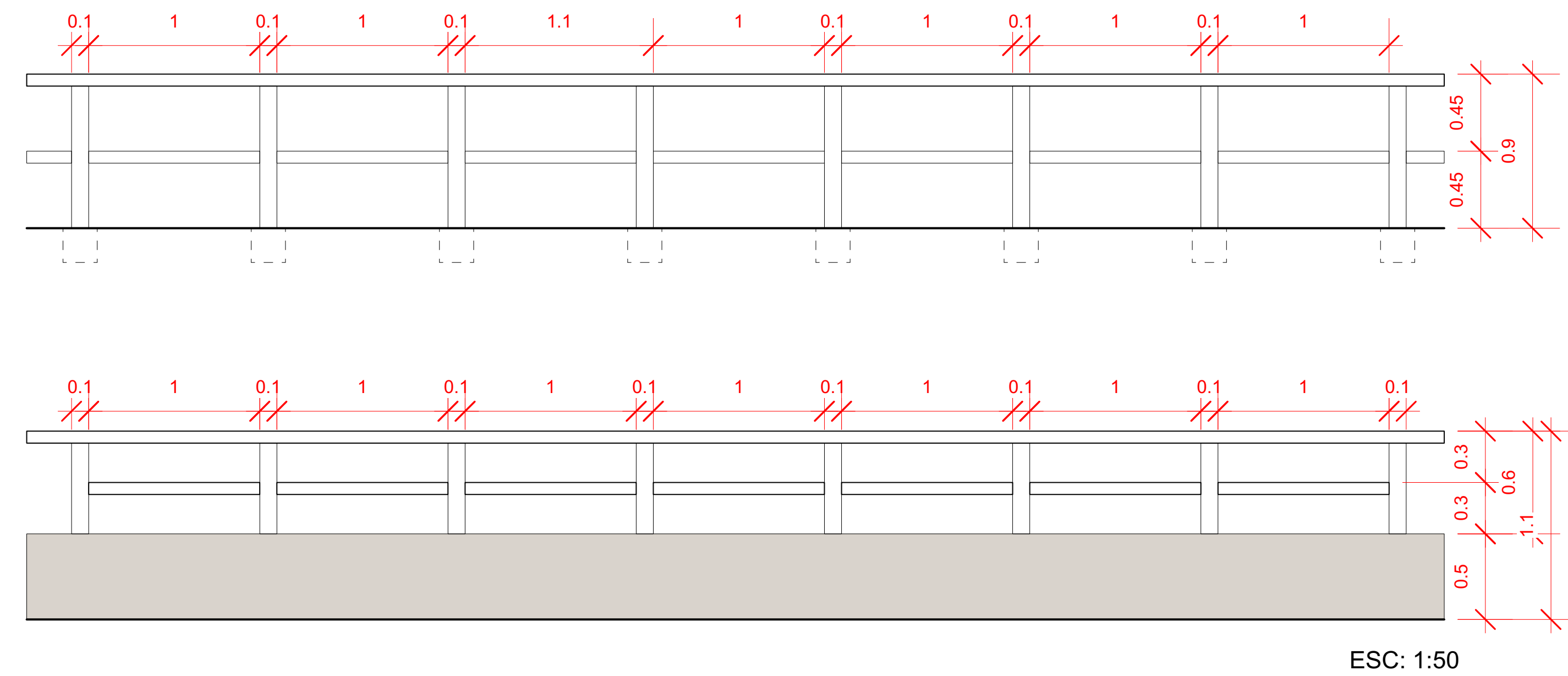
**D-06
MUROS**

EL TABERNÁCULO-LAS TAÍNAS

**Nota: Recomendamos la utilización de
piedra local de Los Cacaos, San Cristóbal.**



REFERENCIA DE PIEDRA PARA
MUROS. COLOCACION DE CANTO.

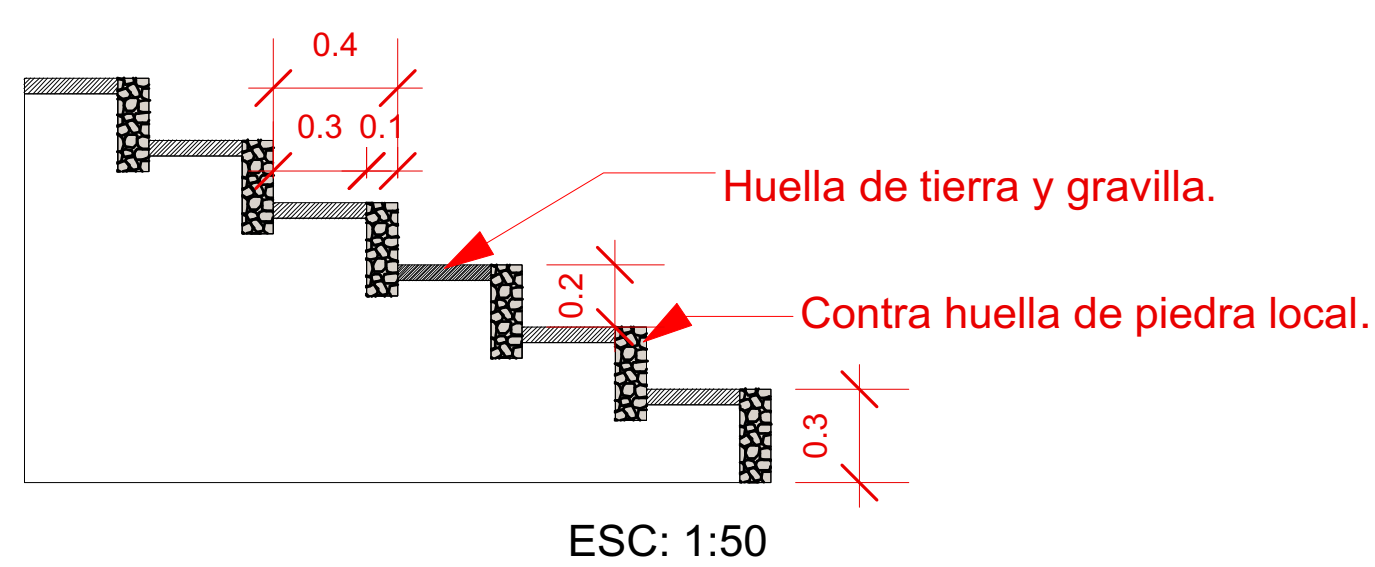


ESC: 1:50

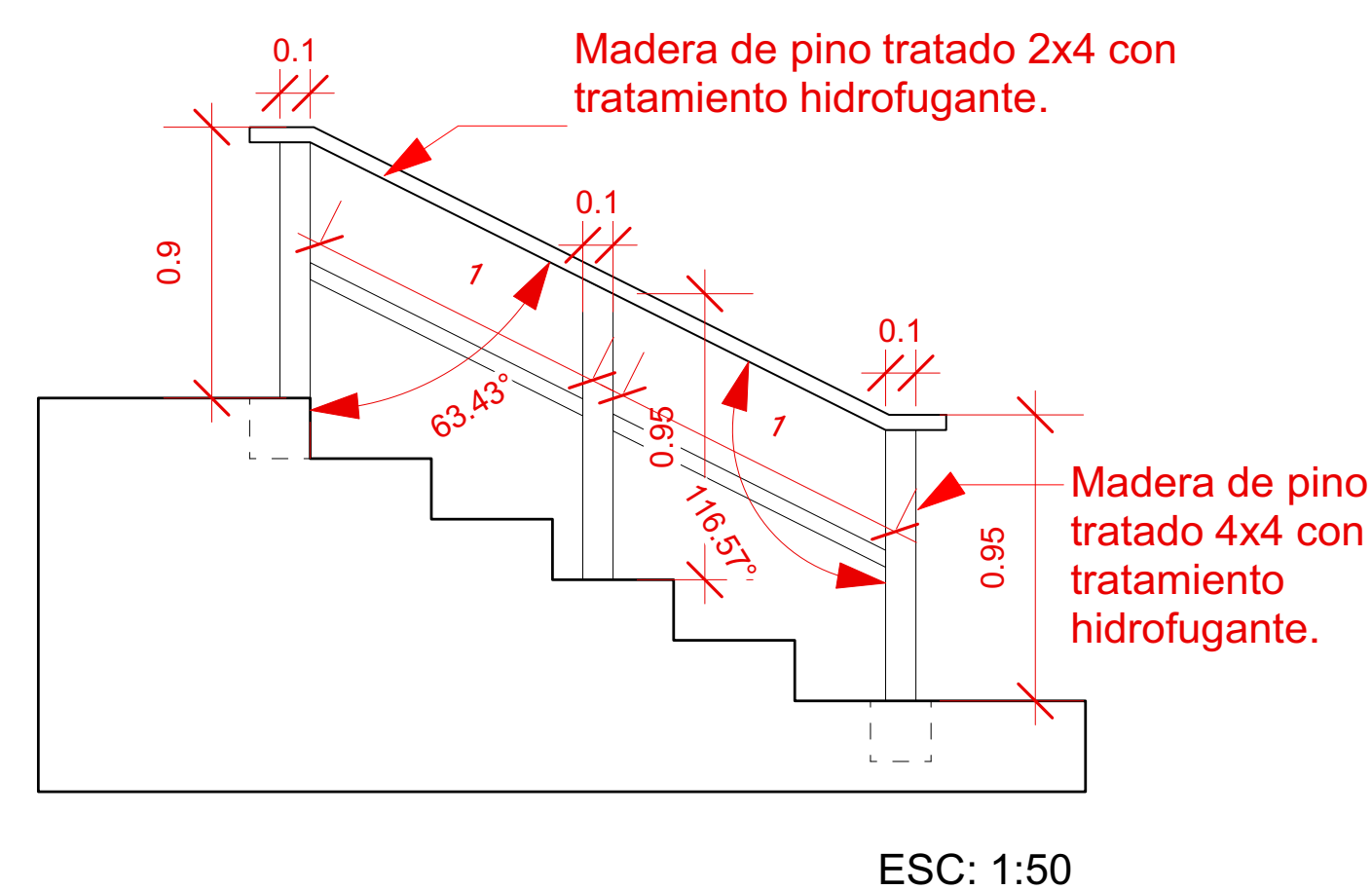
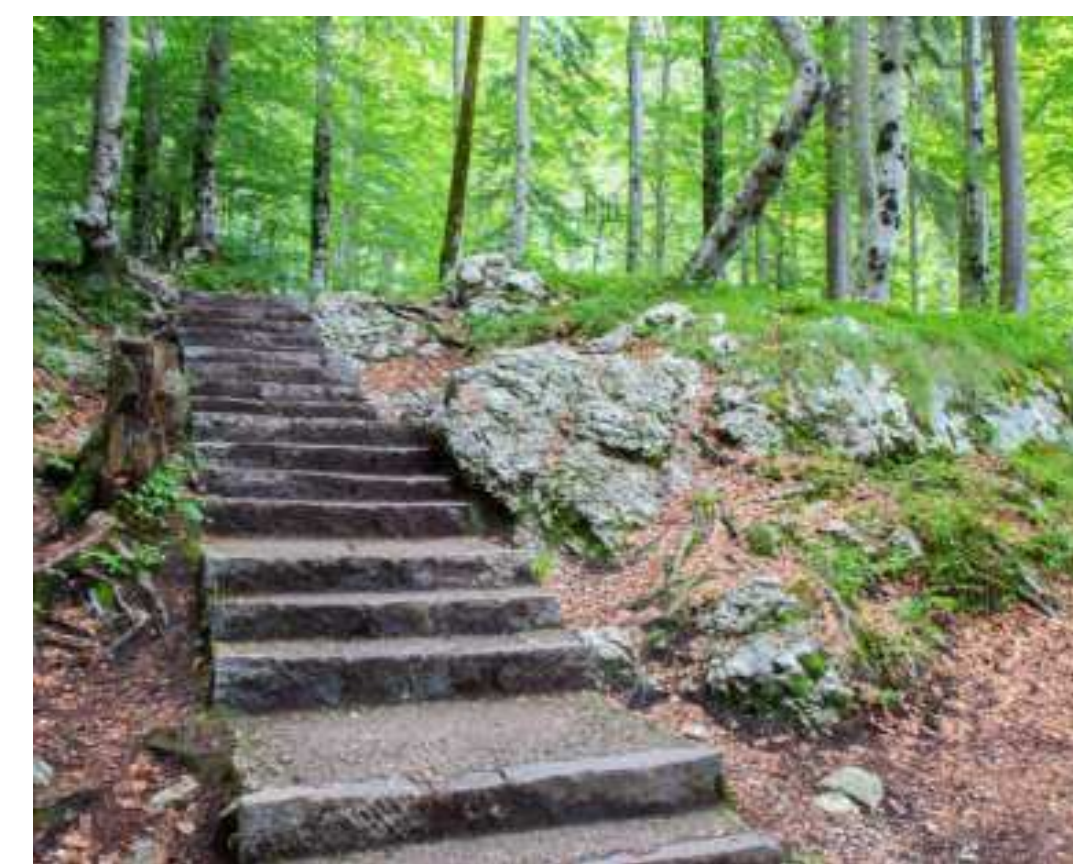
DETALLE DE ESCALINATA

EL TABERNÁCULO-LAS TAÍNAS

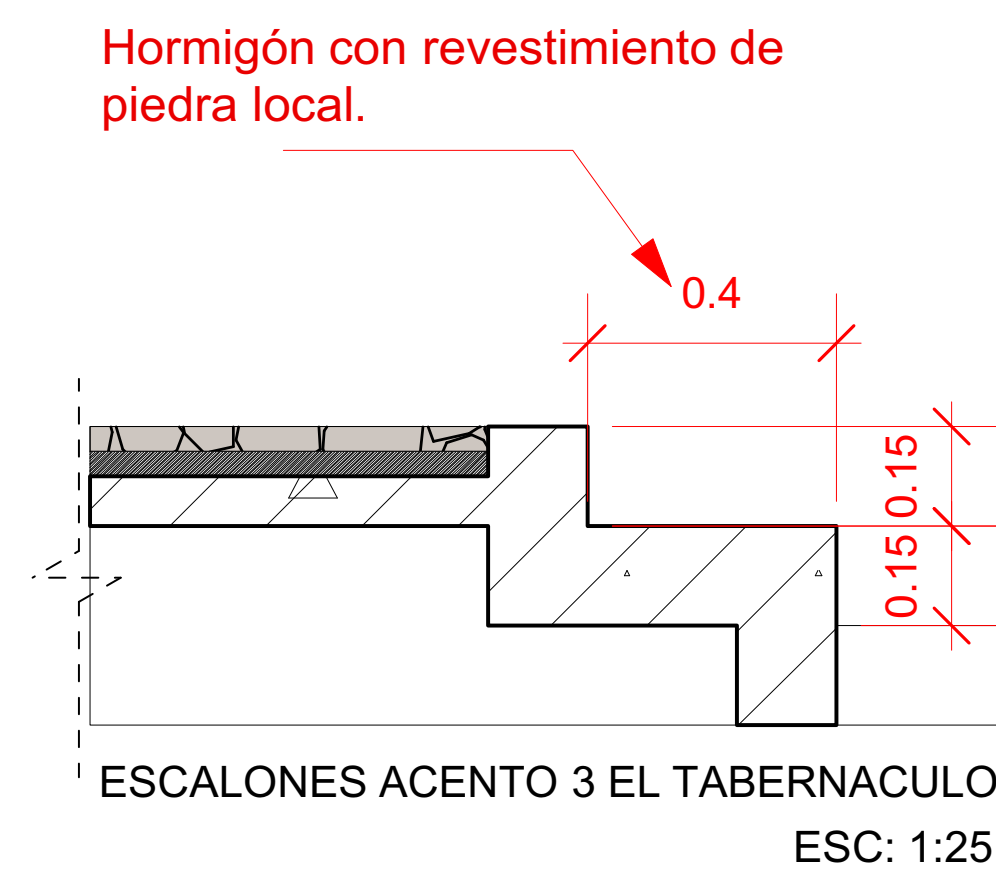
ESC: 1:50



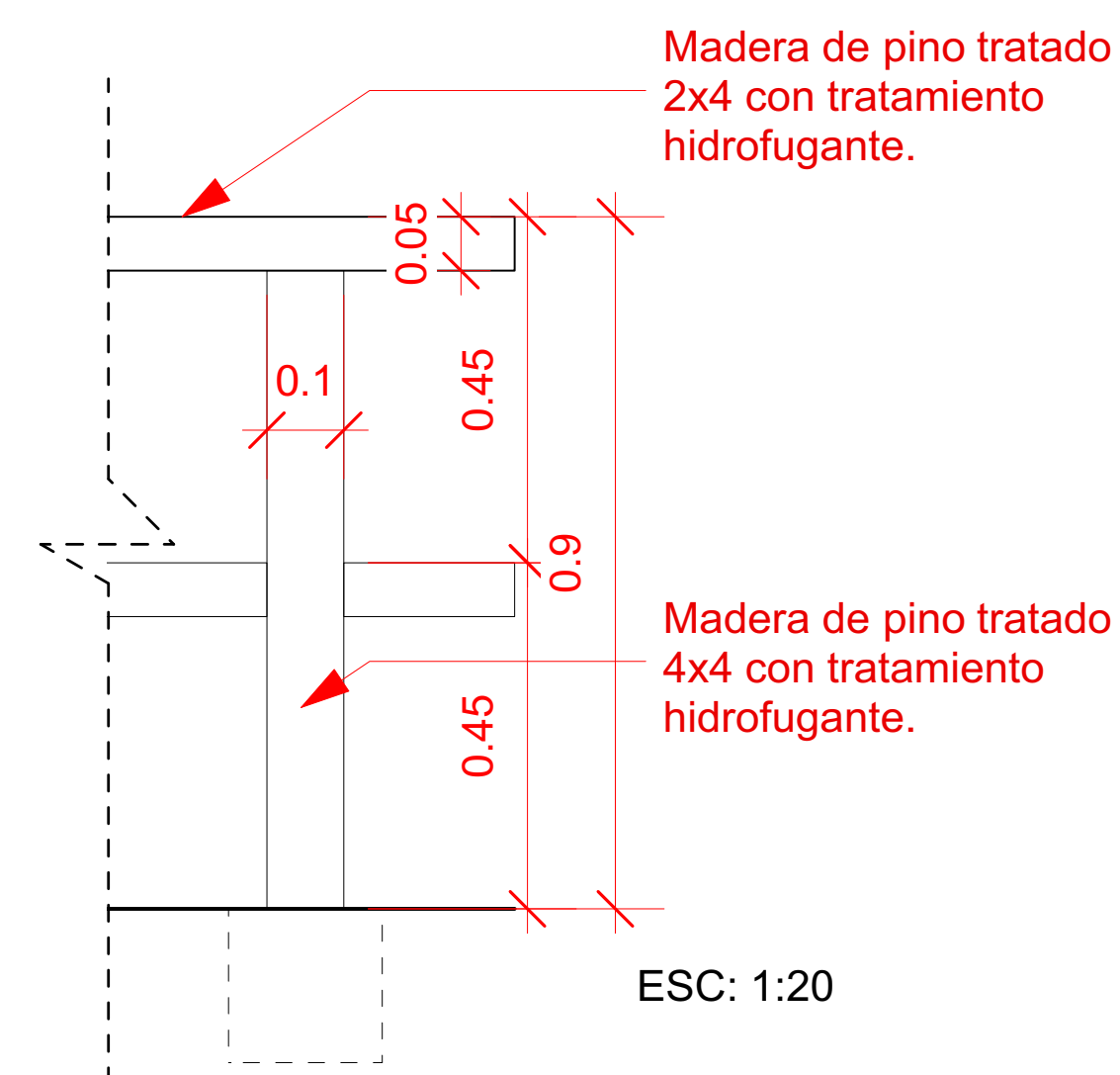
ESC: 1:50



ESC: 1:50

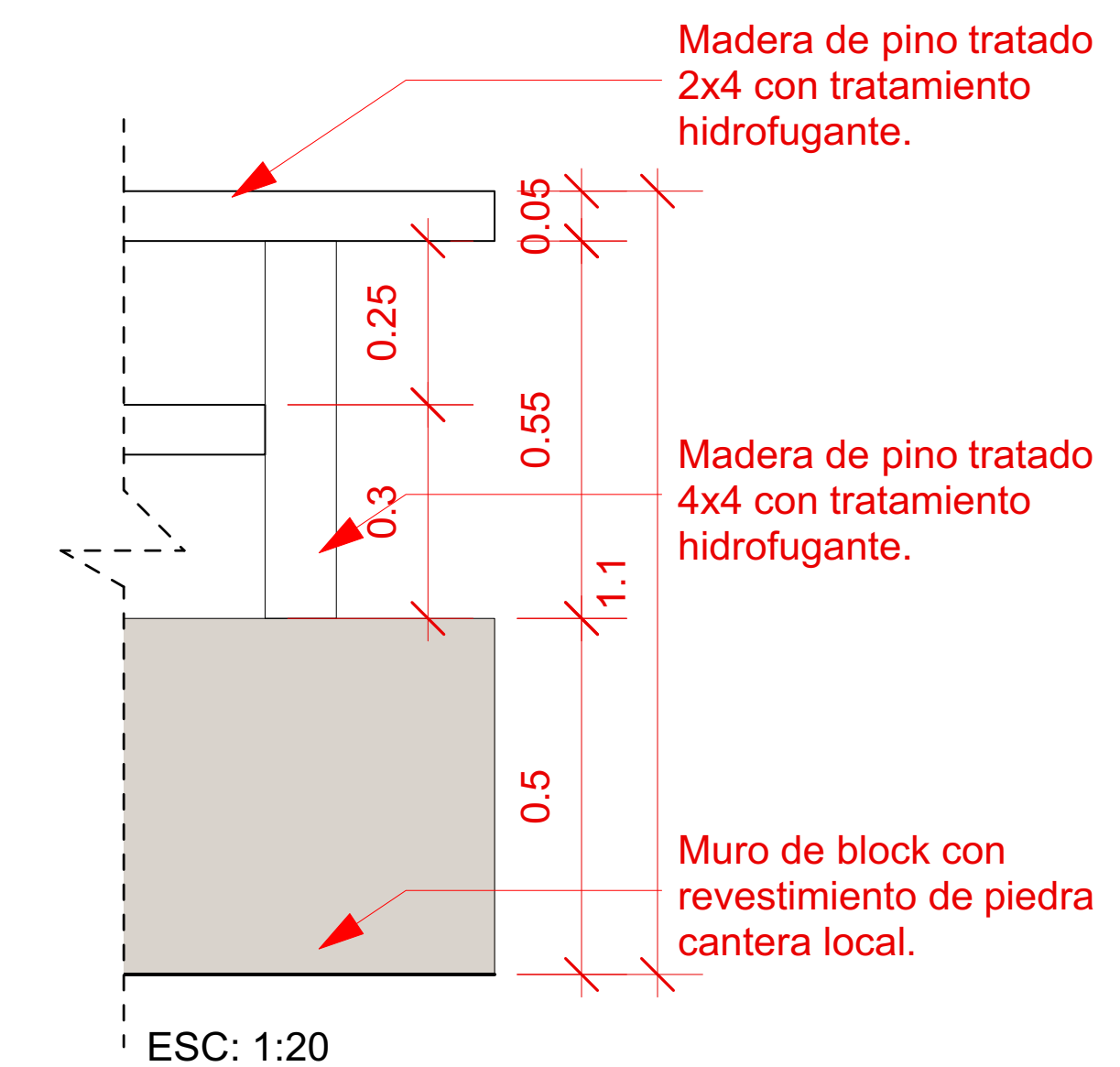


ESC: 1:25

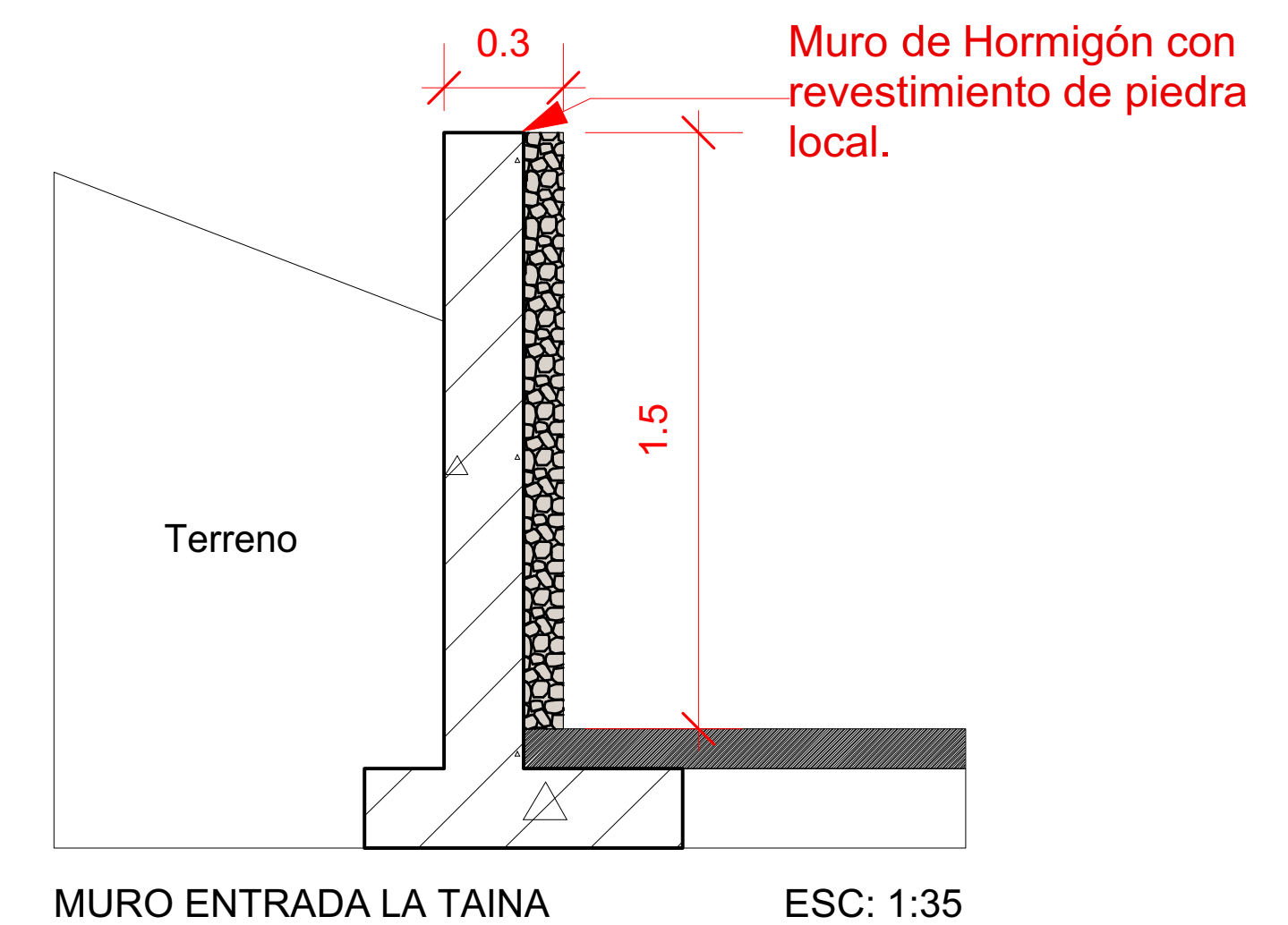


ESC: 1:20

MURO ACENTO 2 Y 3 EL TABERNACULO ESC: 1:35

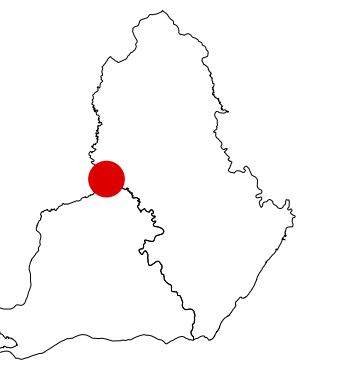


ESC: 1:20



MURO ENTRADA LA TAINA ESC: 1:35

MONITOR:



DIRECCIÓN
Shaney Peña Gómez, Arq. Ma.
COORDINACIÓN
Milé González, Arq. Ma.

EQUIPO DE DISEÑO
Lenin Domínguez, Arq. Msc.
María Alejandra Cedeño, Arq. Ma.
Judith Germán, Arq. Ma.
Gladifer Hernández, Dis. M.L.A.

PROYECTO:

**Mejoramiento Entornos Balnearios Cascada Las
Tainas y el Tabernaculo, Municipio
Los Cacaos Provincia San Cristobal**

CONTENIDO HOJA:

DETALLES GENERALES 3

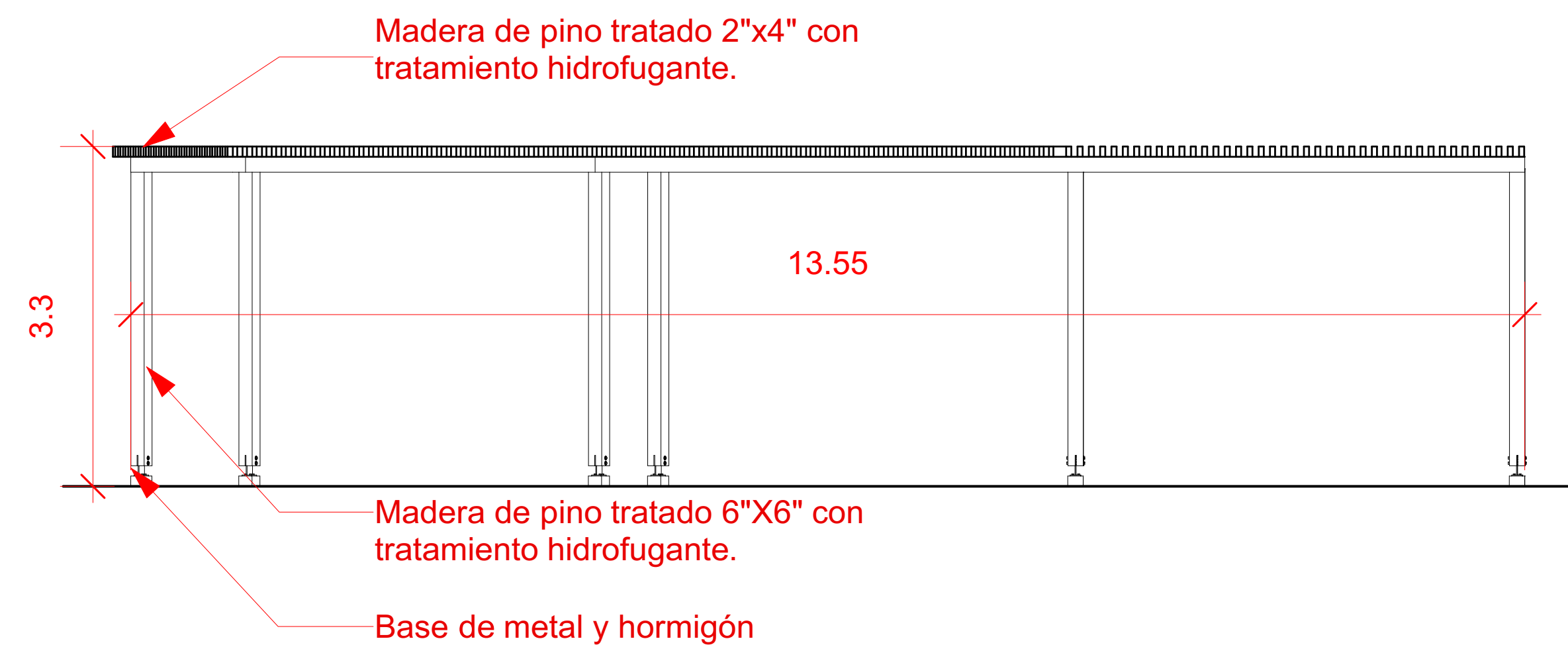
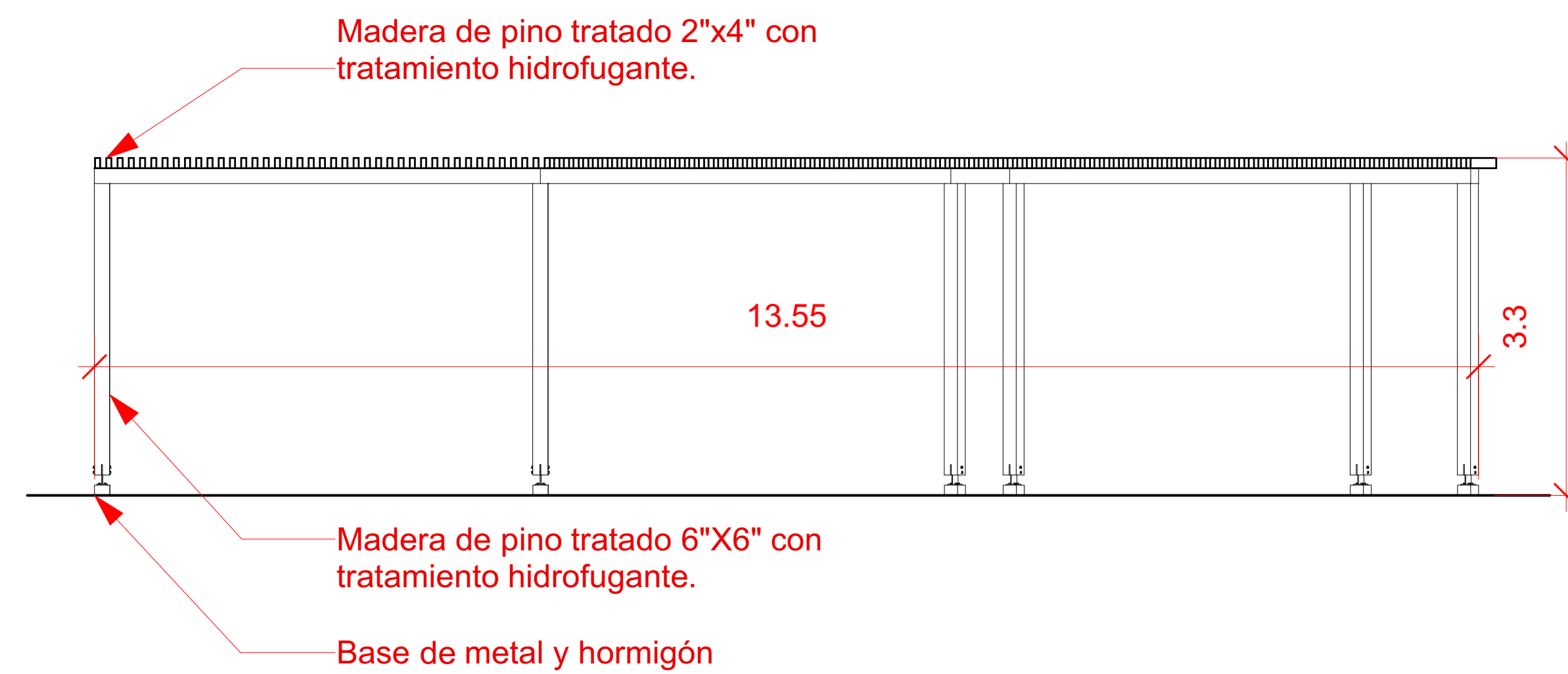
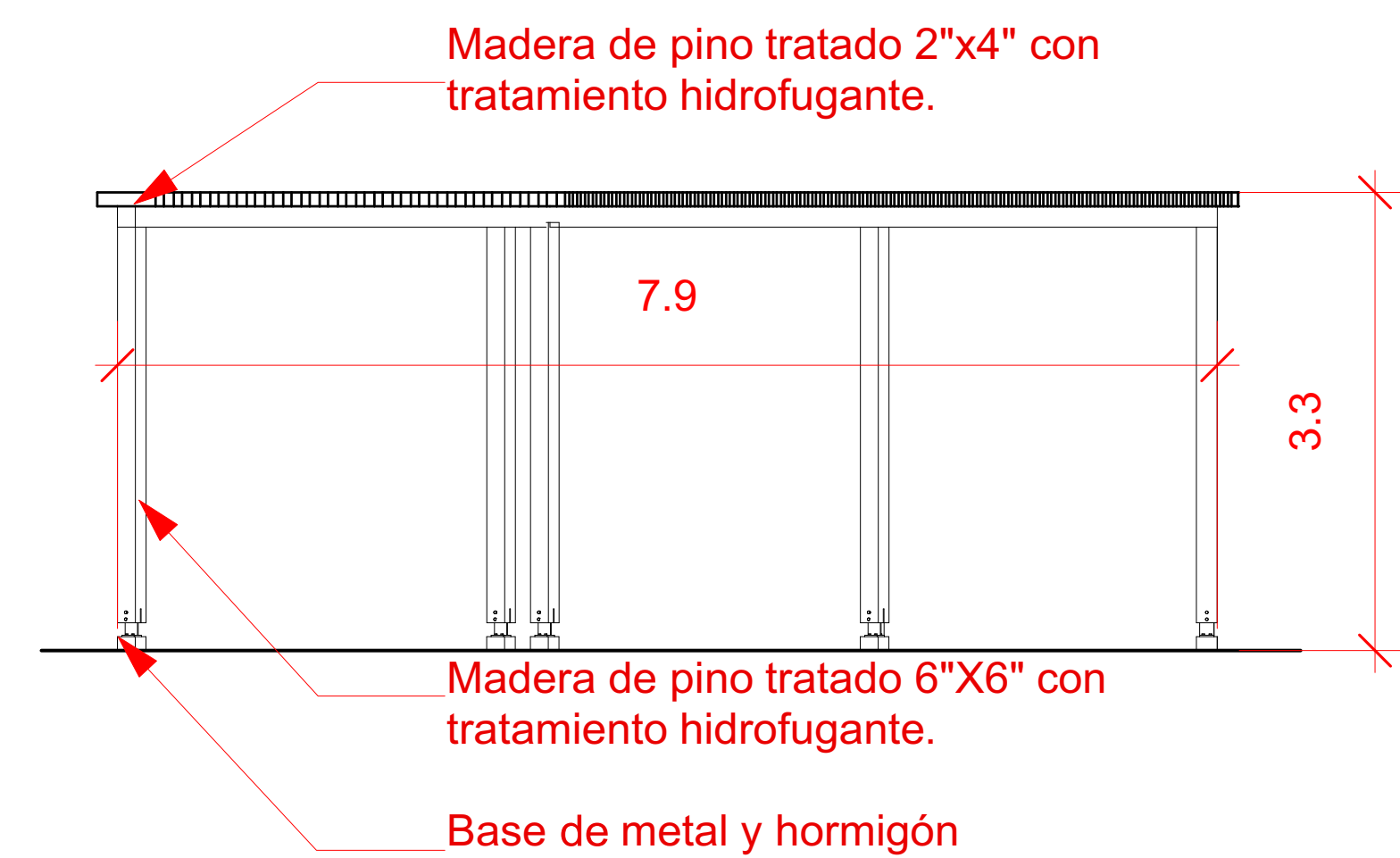
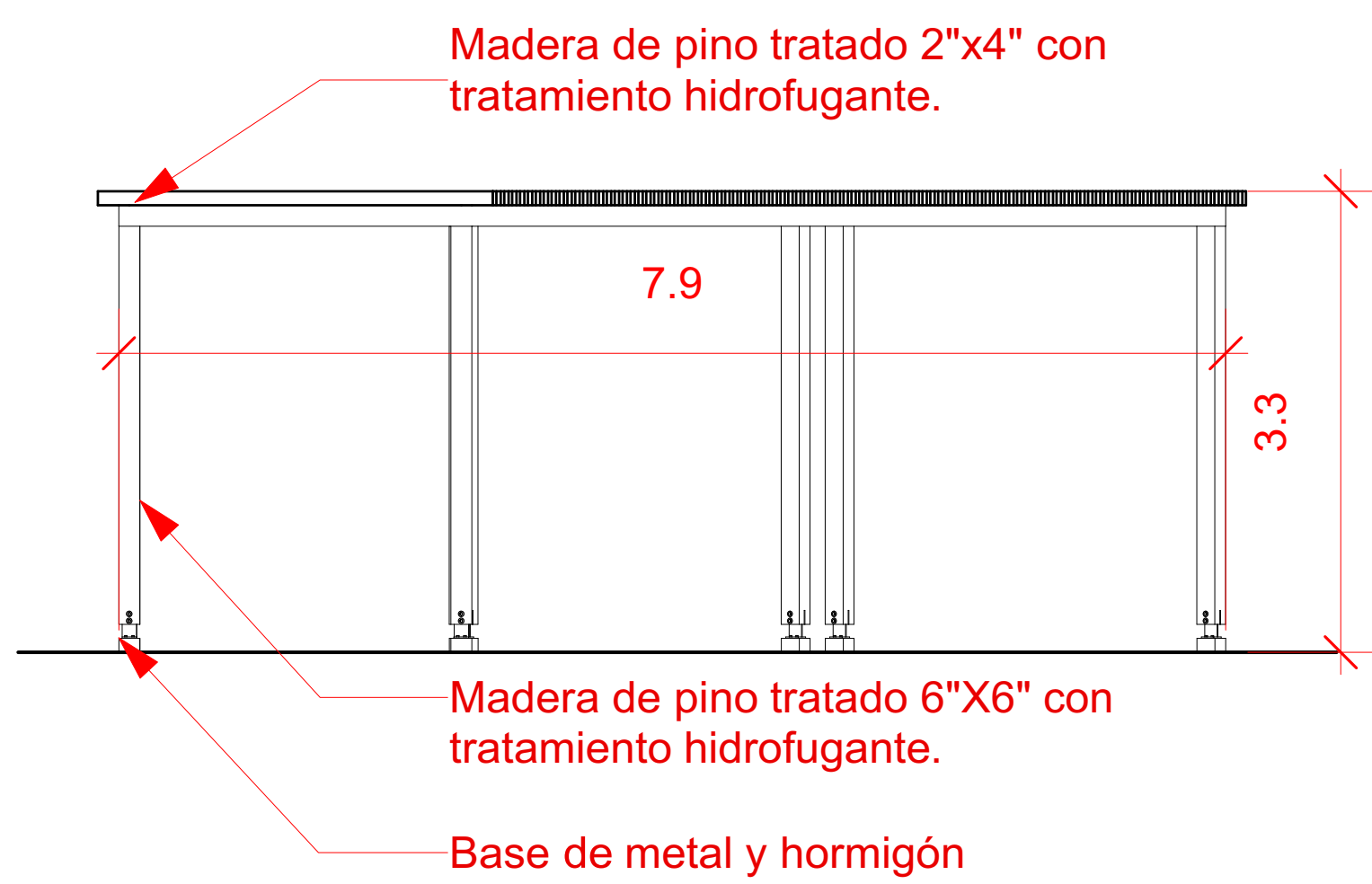
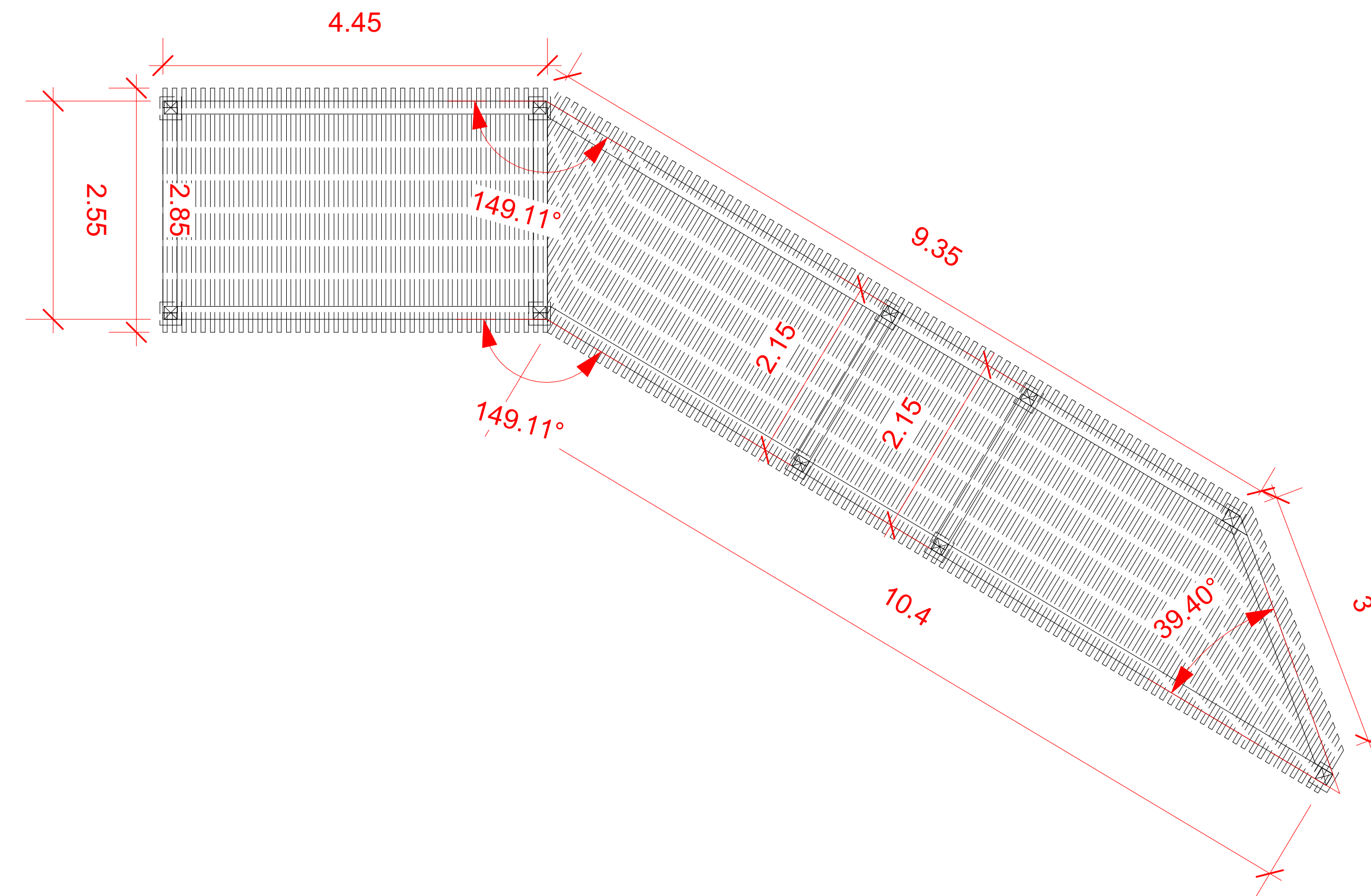
NOTAS:

FECHA:
SEPTIEMBRE 2024

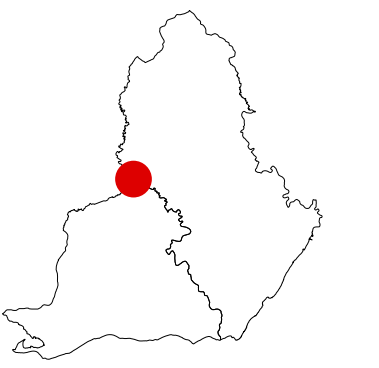
HOJA:

G-2003

D-07
PÉRGOLA 1
 CANTIDAD
 LAS TAINAS: 1 UNDS
 ESC: 1:100



MONITOR:



DIRECCIÓN
 Shaney Peña Gómez, Arq. Ma.
 COORDINACIÓN
 Milé González, Arq. Ma.

EQUIPO DE DISEÑO
 Lenin Dominguez, Arq. Msc.
 Maria Alejandra Cedeño, Arq. Ma.
 Judit Germán, Arq. Ma.
 Gladiber Hernández, Dis. M.L.A.

PROYECTO:
Mejoramiento Entornos Balnearios Cascada Las Tainas y el Tabernaculo, Municipio Los Cacaos Provincia San Cristobal

CONTENIDO HOJA:

DETALLES GENERALES 4

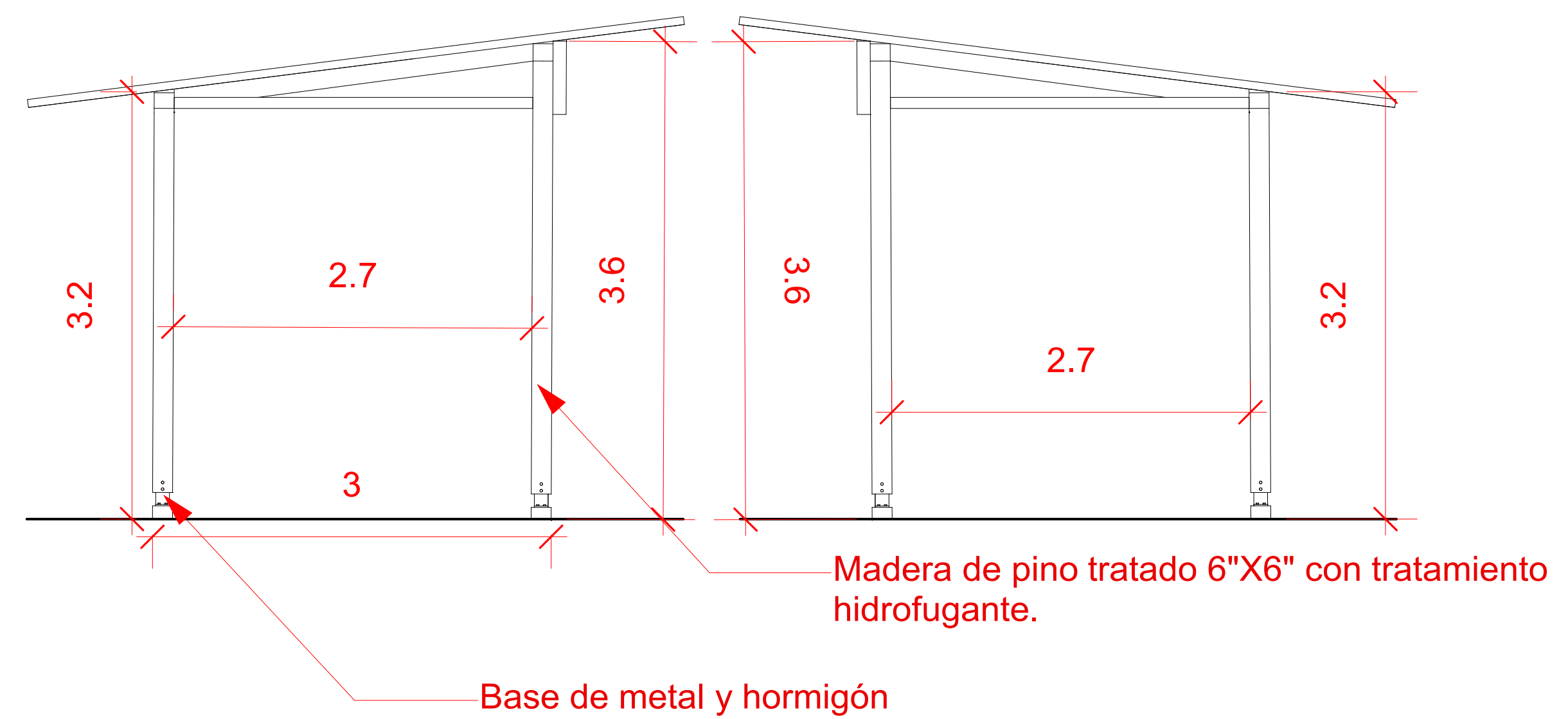
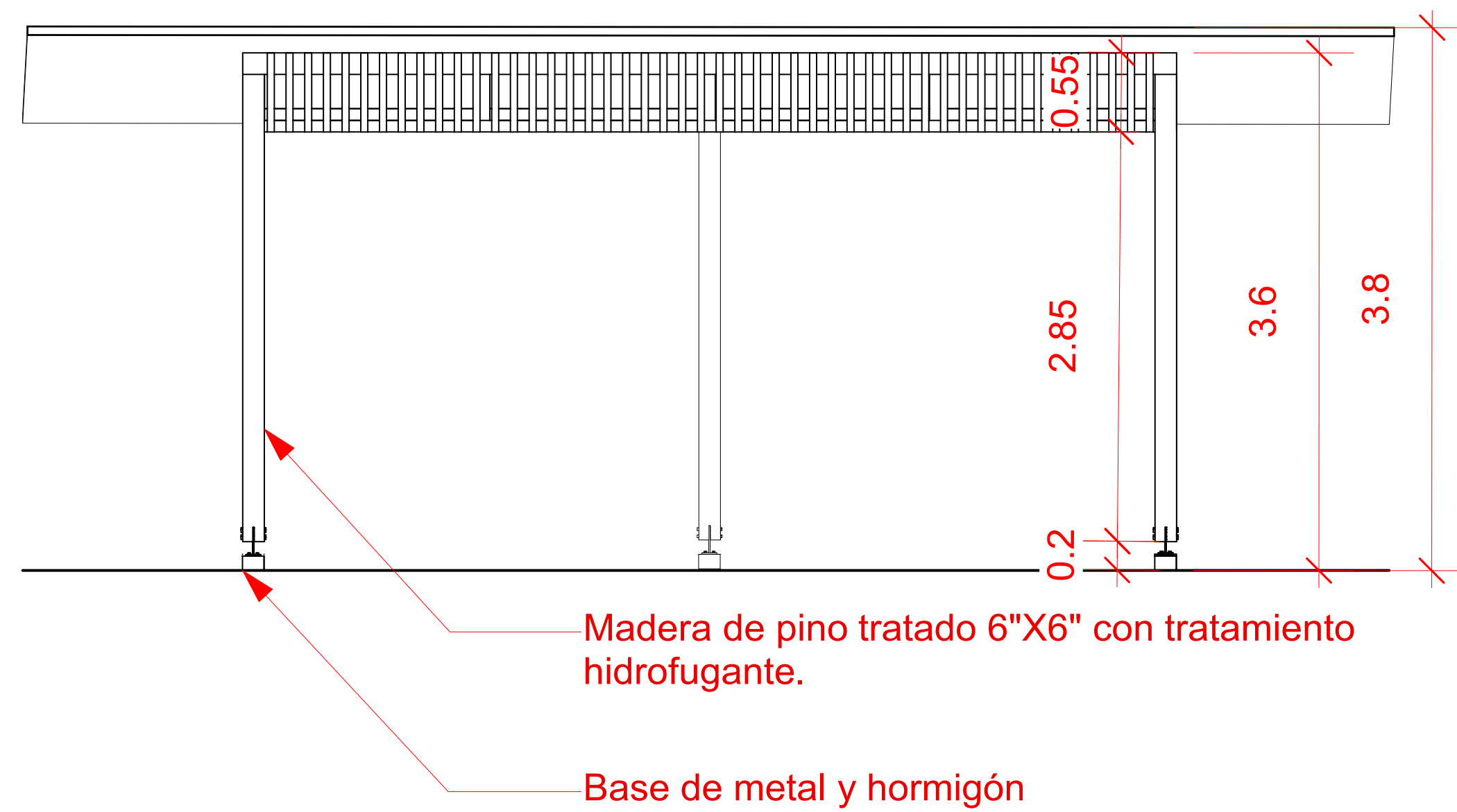
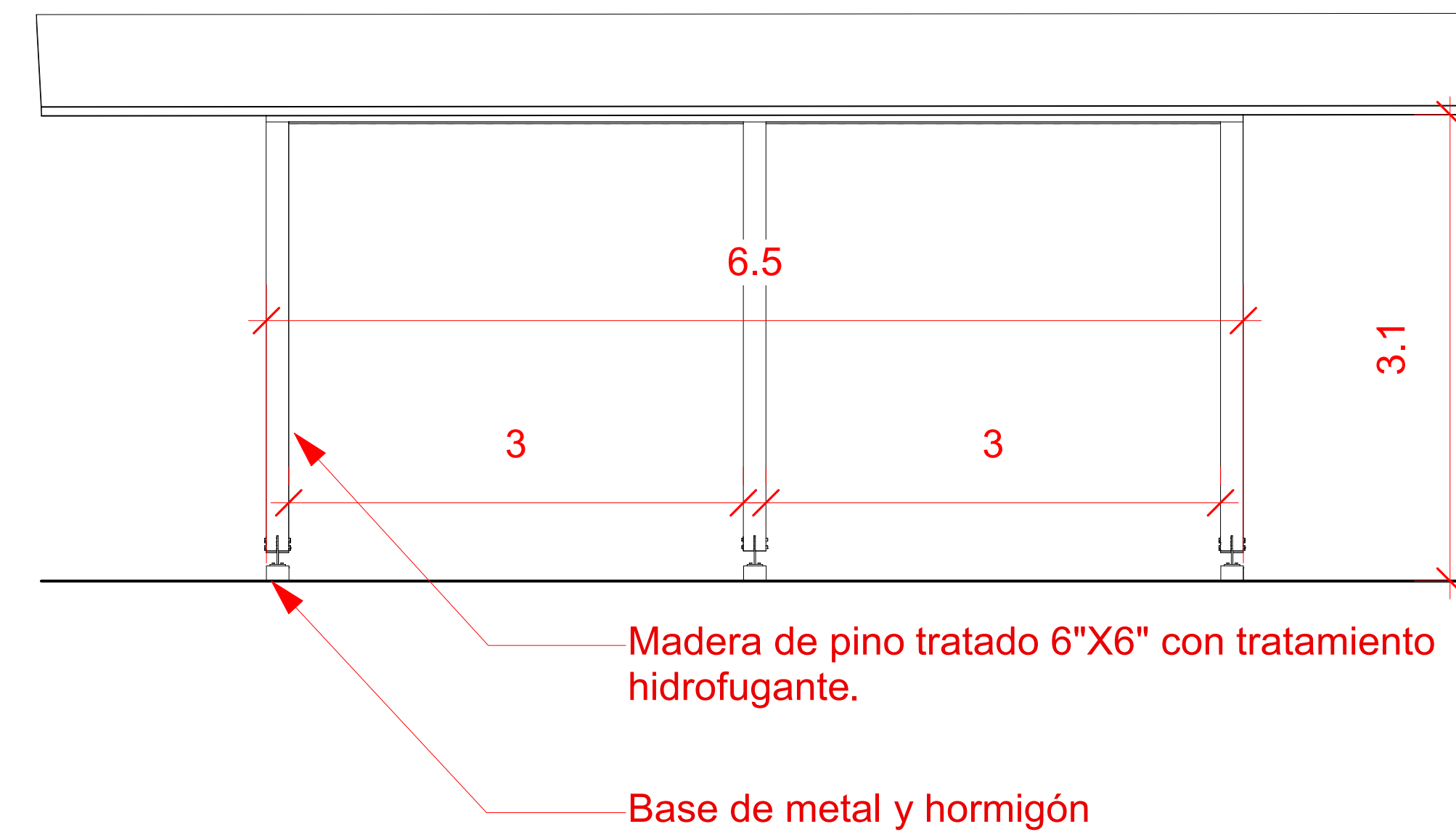
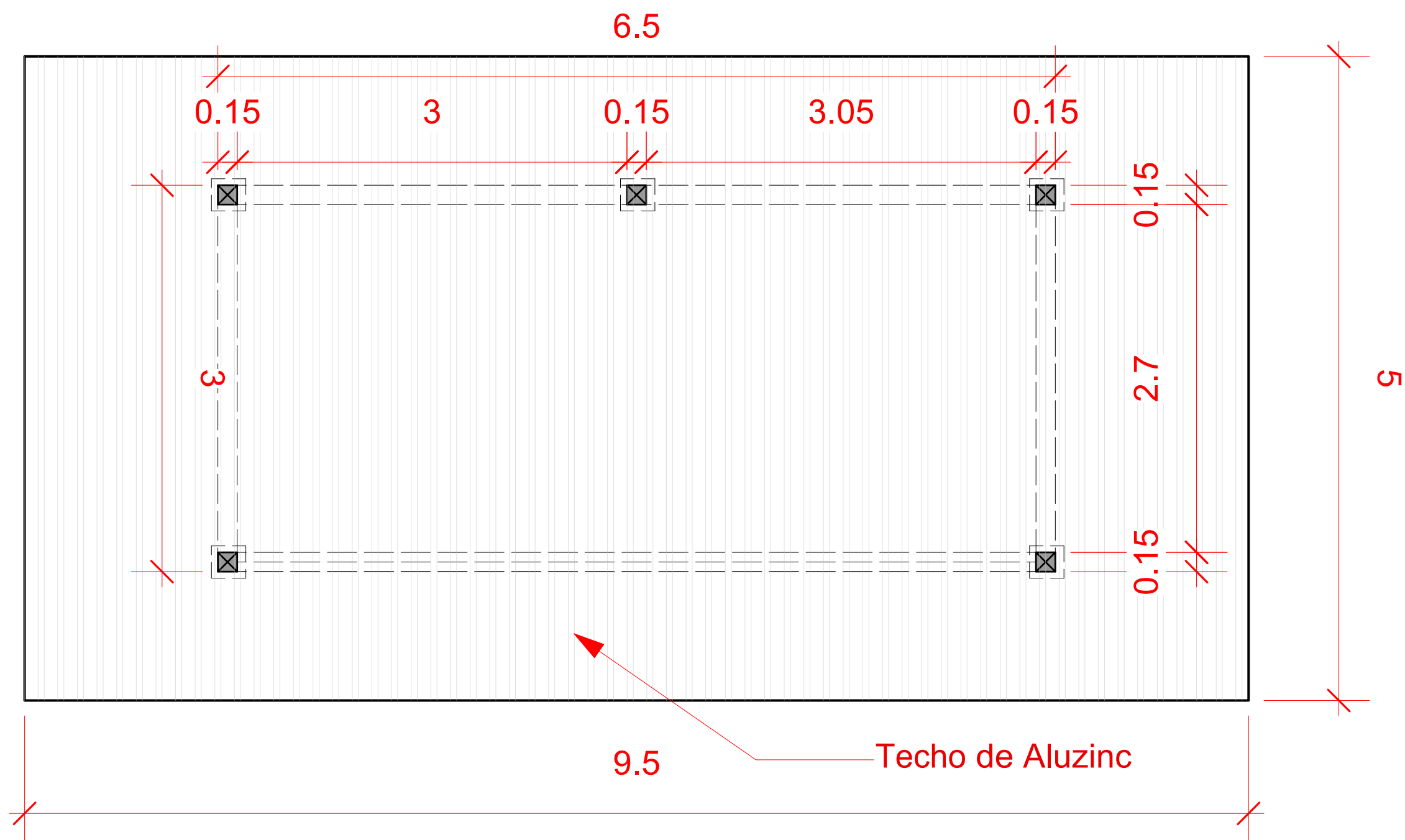
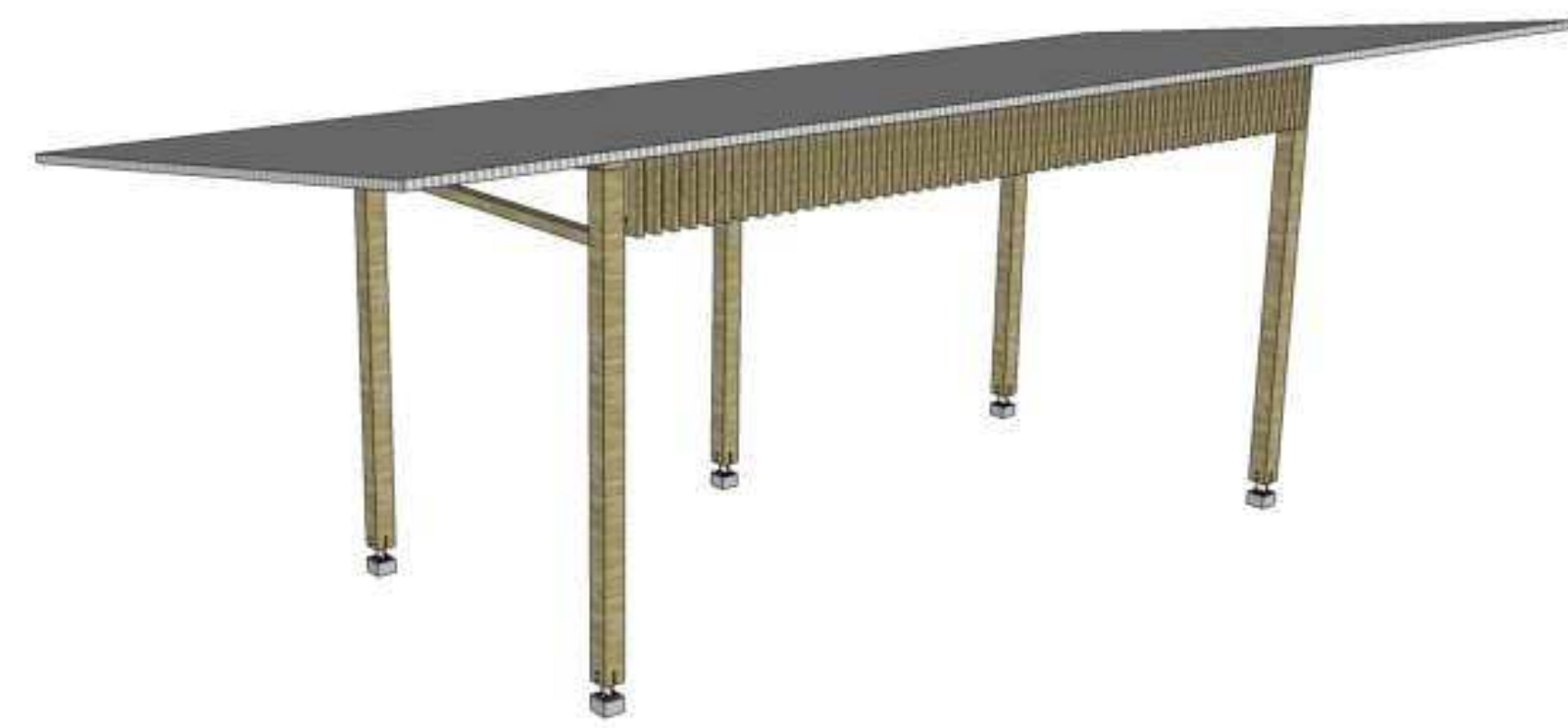
NOTAS:

FECHA:

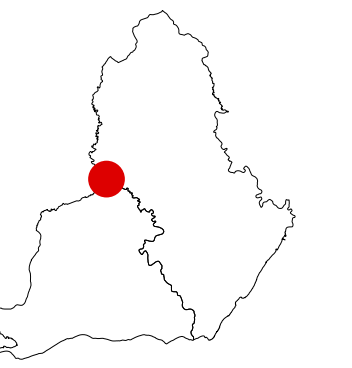
HOJA:

G-2004

D-08
GACEBO
 CANTIDAD
 LAS TAINAS: 1 UNDS
 ESC: 1:75



MONITOR:



DIRECCIÓN
 Shaney Peña Gómez, Arq. Ma.
COORDINACIÓN
 Milé González, Arq. Ma.

EQUIPO DE DISEÑO
 Lenin Domínguez, Arq. Msc.
 María Alejandra Cedeño, Arq. Ma.
 Judit Germán, Arq. Ma.
 Gladiber Hernández, Dis. M.L.A.

PROYECTO:
 Mejoramiento Entornos Balnearios Cascada Las
 Tainas y el Tabernáculo, Municipio
 Los Caños Provincia San Cristóbal

CONTENIDO HOJA:

DETALLES GENERALES 5

NOTAS:

FECHA:
 03/10/2025 2024

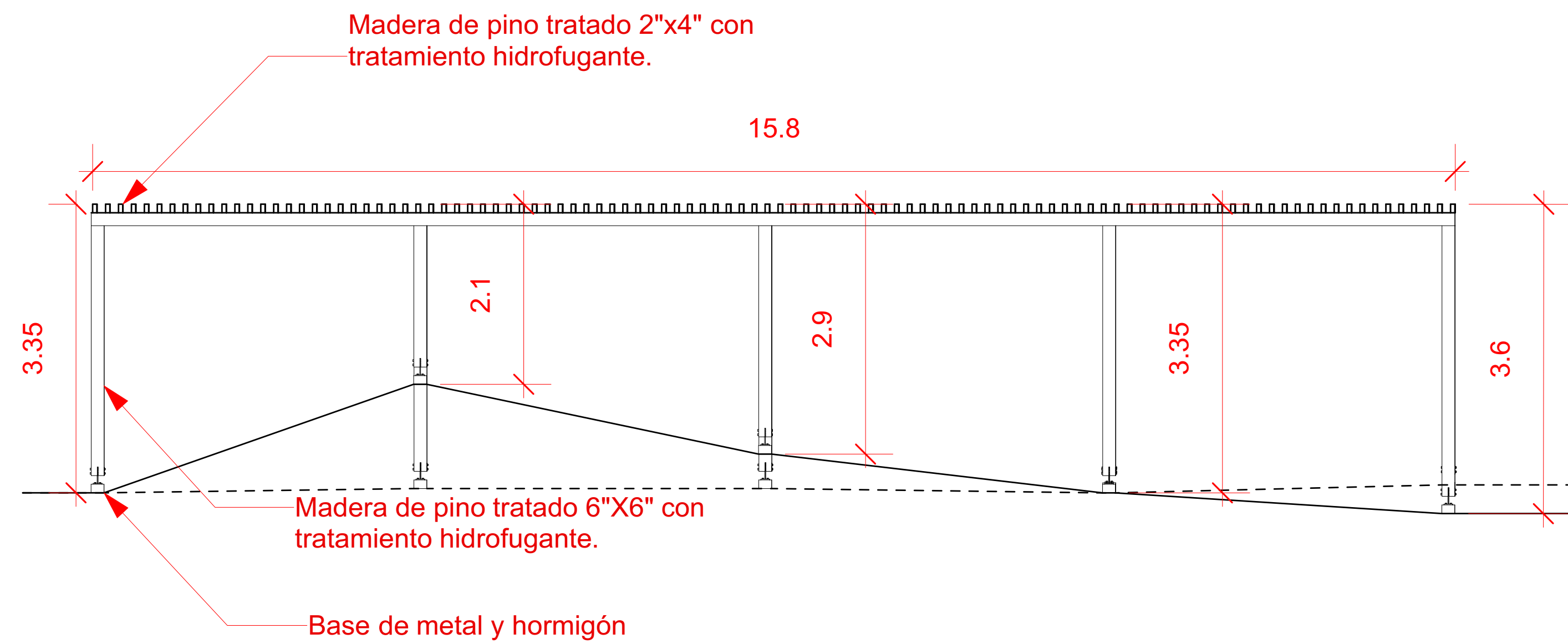
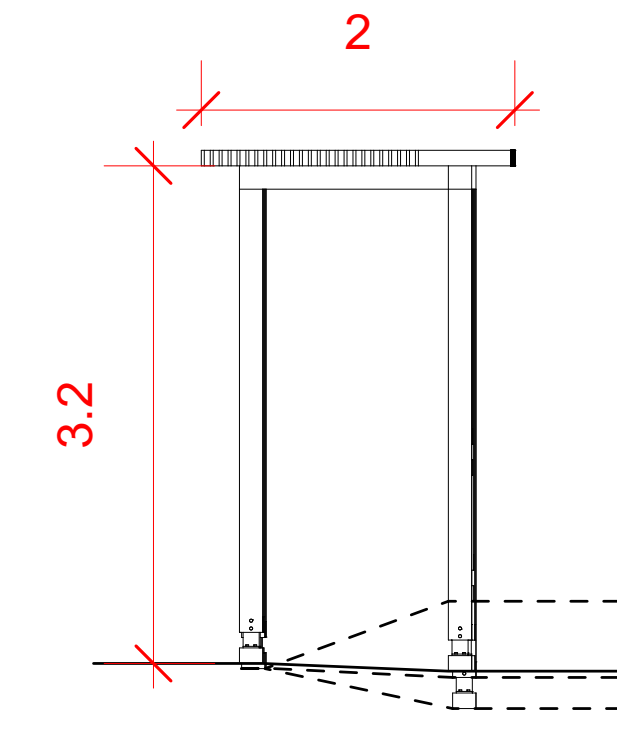
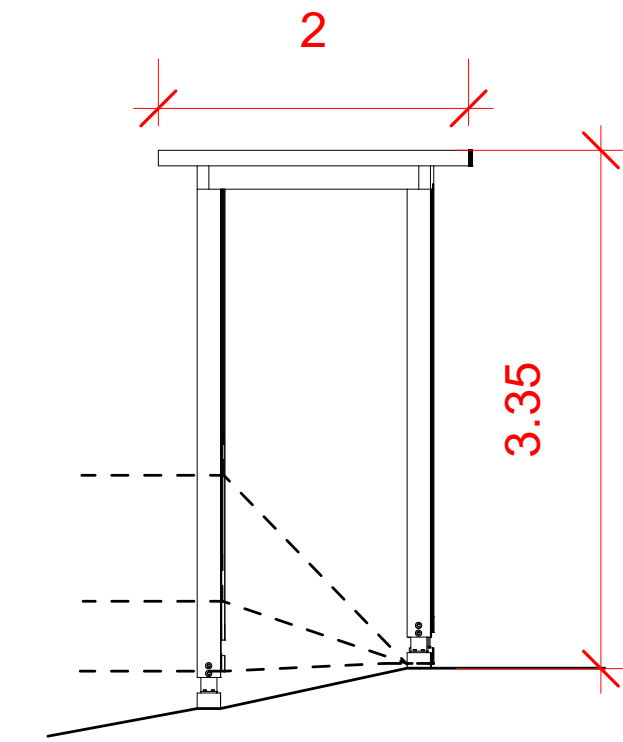
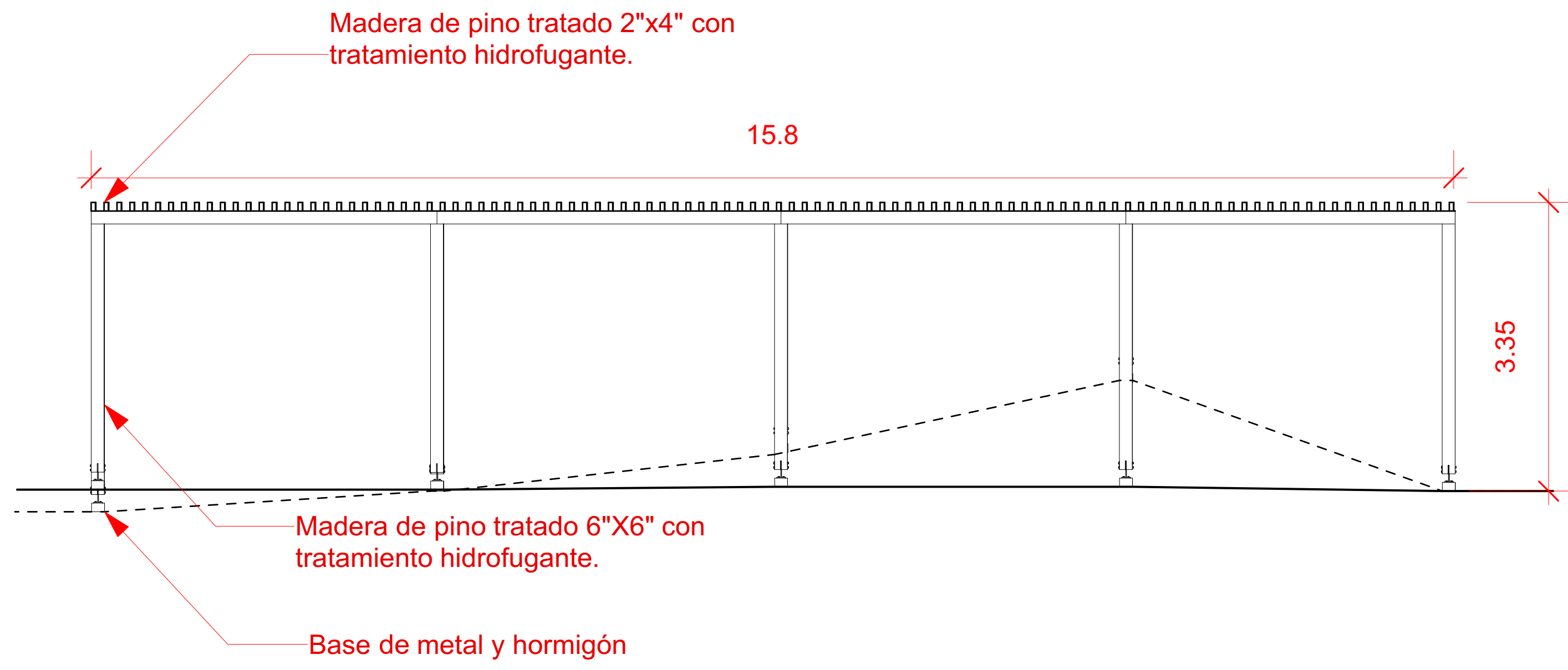
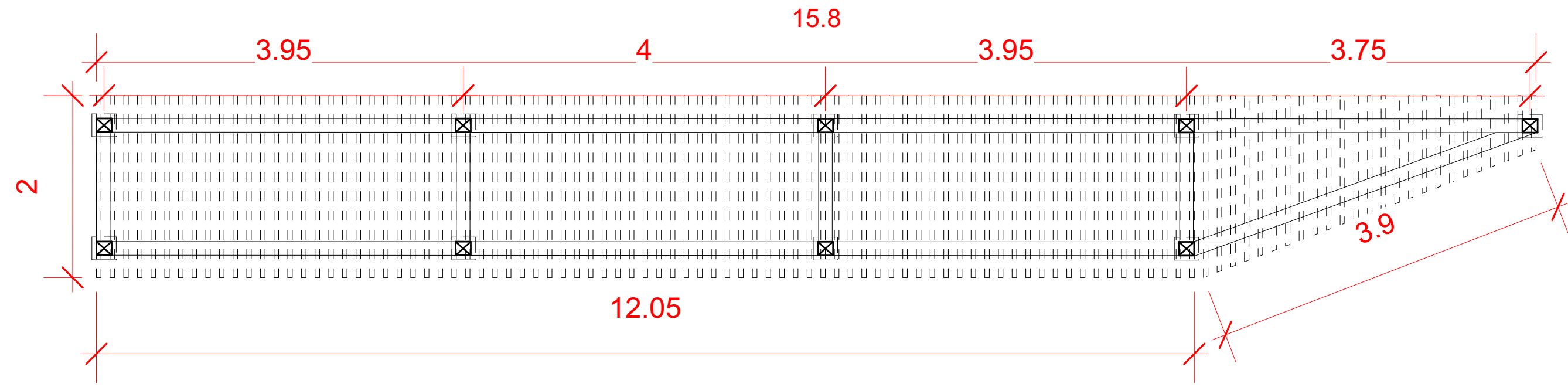
HOJA:

G-2005

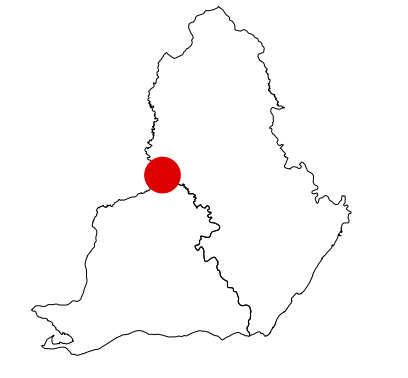
D-09
PÉRGOLA 2

CANTIDAD
EL TABERNÁCULO: 1 UNDS

ESC: 1:100



MONITOR:



DIRECCIÓN

Shaney Peña Gómez, Arq. Ma.

COORDINACIÓN

Milé González, Arq. Ma.

EQUIPO DE DISEÑO

Lenin Domínguez, Arq. Msc.

Maria Alejandra Cedeño, Arq. Ma.

Judit Germán, Arq. Ma.

Gladiber Hernández, Dis. M.L.A.

PROYECTO:
**Mejoramiento Entornos Balnearios Cascada Las
Tainas y el Tabernáculo, Municipio
Los Cacaos Provincia San Cristóbal**

CONTENIDO HOJA:

DETALLES GENERALES 6

NOTAS:

FECHA:

15/07/2025

HOJA:

G-2006

D-10
ÁNCLAJES Y CABLES

EL TABERNÁCULO-LAS TAINAS



Conjunto para anclajes en acero inoxidable.



Armado de cable y clip sujetador.



Perno de ojo con anclaje de manga y tornillos de expansión de acero inoxidable 304.



De 1 a 3 clip sujetadores de ser necesario.



Clip sujetador para cable de acero inoxidable 304.



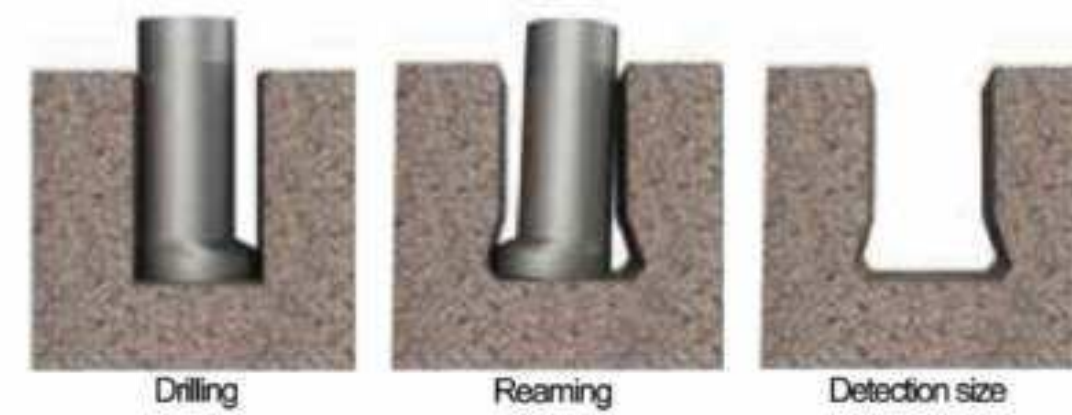
Perno de expansión y cable trenzado.



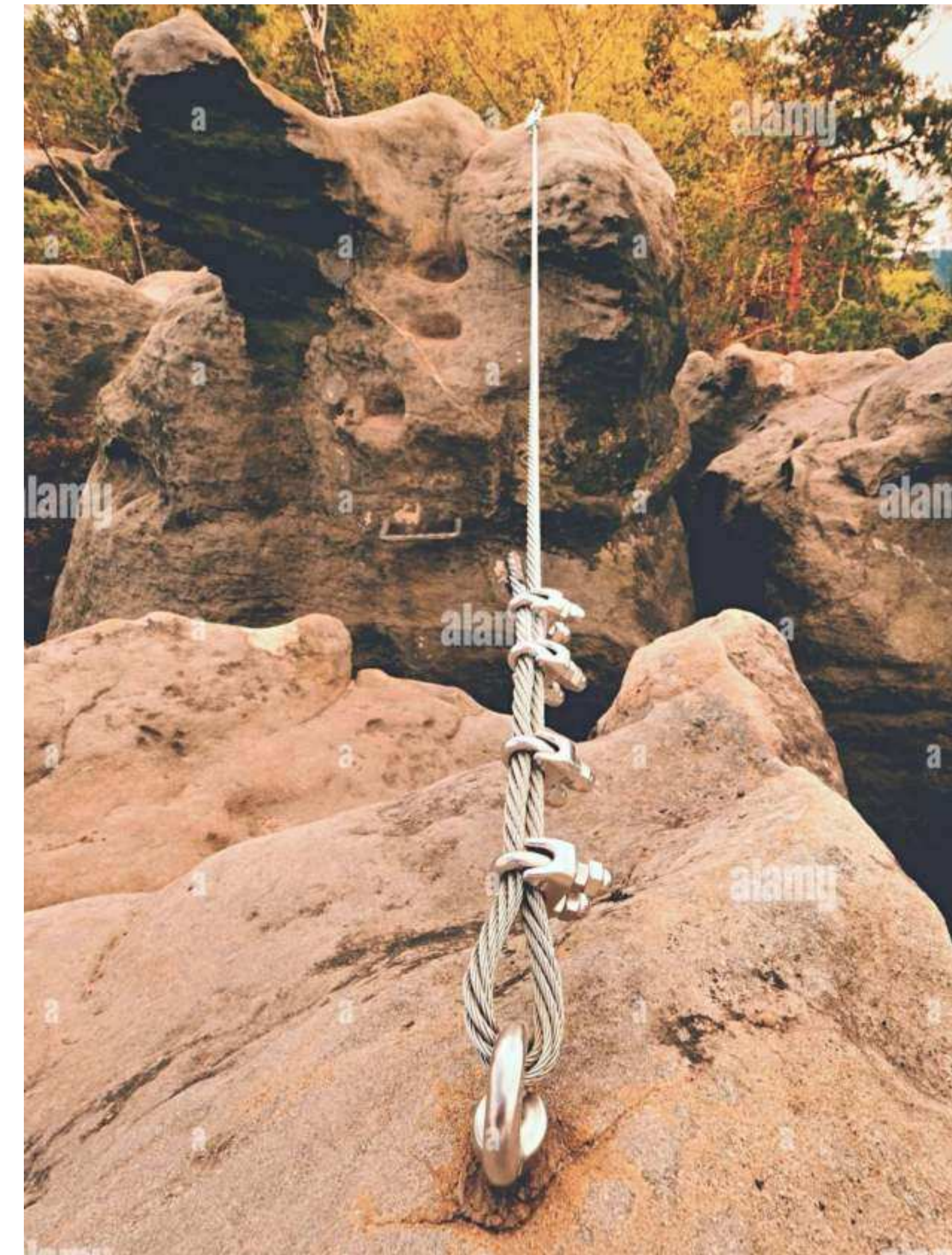
Ojal de acero inoxidable 304.



Cable trenzado de acero inoxidable.

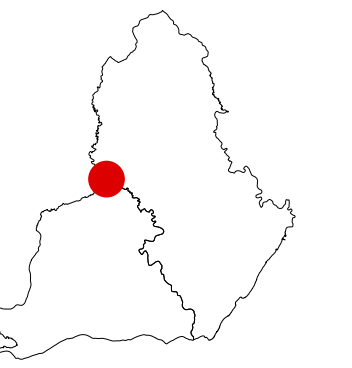


Colocación de perno de expansión en rocas.



NOTA:
 LAS CANTIDADES DE CADA ELEMENTO DEBEN SER DETERMINADAS CON LA CANTIDAD DE PUNTOS NECESARIOS EN LOS RECORRIDOS DE LOS BALNEARIOS LAS TAINAS Y EL TABERNACULO.

MONITOR:



DIRECCIÓN
 Shaney Peña Gómez, Arq. Ma.
 COORDINACIÓN
 Milé González, Arq. Ma.

EQUIPO DE DISEÑO
 Lenin Domínguez, Arq. Msc.
 María Alejandra Cedeño, Arq. Ma.
 Judit Germán, Arq. Ma.
 Gladiber Hernández, Dis. M.L.A.

PROYECTO:
Mejoramiento Entornos Balnearios Cascada Las Tainas y el Tabernaculo, Municipio Los Cacaos Provincia San Cristobal

CONTENIDO HOJA:

DETALLES GENERALES 7

NOTAS:

FECHA:
 SEPTIEMBRE 2024

HOJA:

G-2007

INDICE DE PLANOS			
CODIGO	DESCRIPCION	E-11	PASERELA-PORTICO 1
E-01	ESPECIFICACIONES GENERALES	E-11	PASERELA-PORTICO 1
E-02	ESPECIFICACIONES GENERALES -2	E-12	PASARELA-CONEXIONES
E-03	DETALLES DE ESTRUCTURAL BAÑO	E-13	MURO CONTENCIÓN/BARANDA
E-04	DETALLES DE PERGOLA-PLANTAS	E-14	DETALLES DE ENCOFRADO
E-05	DETALLES DE PERGOLA-PORTICOS		
E-06	DETALLES DE PERGOLA-CONEXIONES		
E-07	DETALLES DE PERGOLA-PASARELA 1		
E-08	DETALLES DE PASARELA-PORTICO 1		
E-09	DETALLES DE PASARELA-CONEXIONES		
E-10	DETALLES DE PERGOLA-PASARELA 2		

CRITERIOS DE DISEÑO			
I CARGAS DE DISEÑO:			
1. PESO PROPIO MATERIALES:			
1.a CONCRETO ARMADO	$W_c = 2.40 \text{ Ton/m}^3$		
1.b ACERO	$W_a = 7.85 \text{ Ton/m}^3$		
2. CARGA PERMANENTE (MUERTA) ENTREPISO: 0 Kg/m^2			
3. CARGA PERMANENTE (MUERTA) TECHO: 0 Kg/m^2			
4. CARGA VIVA MAXIMA ENTREPISO: 0 Kg/m^2			
4. CARGA VIVA MAXIMA AREA COMUN: 0 Kg/m^2			
5. CARGA VIVA MAXIMA TECHO: 100 Kg/m^2			
6. CARGA VIVA ESCALERA: 0 Kg/m^2			
7. CARGA VIVA ESTACIONAMIENTO: 0 Kg/m^2			
8. CARGA DE SISMO SEGUN R-001:			
8.a ZONA SISMICA II	$S_p = 0.94$	$S_p = 0.38$	9. CARGAS MAXIMAS PERMITIDAS: • EL ESPESOR DE PAÑETE NO DEBE SER MAYOR DE 1.5 cm (DENSIDAD 2000 kg/m ³). • EL MORTERO DE COLOCACION DE NIVELACION Y DE COLOCACION DE PISO NO DEBE TENER UN ESPESOR MAYOR A 5 cm (DENSIDAD 1800 kg/m ³). SE RECOMIENDA USAR MORTEROS LIGEROS.
8.b GRUPO IV	$U = 1.00$		
8.c SUELO CLASE D	$F_0 = 1.20$	$F_v = 1.45$	
8.d EDIFICIOS: $R_d = 1.50$			
II CRITERIO DE COMBINACIÓN DE CARGAS			
SEGUN LO ESTABLECE EL REGLAMENTO Y NORMAS UTILIZADOS (VER MEMORIA).			
III CRITERIO DE DEFORMACIONES			
LAS DEFORMACIONES LATERALES RELATIVAS, DEBIDAS A CARGAS SISMICAS OBTENIDAS DE LOS LISTADOS DE LA COMPUTADORA, SE COMPARARON CONTRA 0.016 VECES LA ALTURA DEL ENTREPISO, DE ACUERDO AL REGLAMENTO PARA ANALISIS SISMICO DE ESTRUCTURAS (R-001).			
LAS DEFLEXIONES POR CARGA VIVA DE LOS ELEMENTOS HORIZONTALES DE PISO NO EXCEDEN EN NINGUN CASO EL VALOR DE 1/360 DEL CLARO, NI 1/240 +0.50cm PARA CARGA TOTAL, CALCULADOS AL CENTRO DEL MISMO.			
LOS DESPLAZAMIENTOS LATERALES RELATIVOS SE CALCULARON COMO LA SUMA DE LOS DESPLAZAMIENTOS OBTENIDOS POR LA SUPERPOSICION MODAL UTILIZANDO LOS METODOS DE LA COMBINACION CUADRATICA COMPLETA (CQC), CONSIDERANDO TODOS LOS MODOS DE VIBRACION SIGNIFICATIVOS Y SE COMPARARON CON LOS PERMISIBLES DEL R-001 MULTIPLICADOS POR C = 4.0			

1.- DETALLES DE ARMADO DE LOSAS	
1.1	LA LONGITUD DE DESARROLLO (L_d), EN LA CUAL SE CONSIDERA QUE UNA BARRA A TENSION SE ANCLA DE MODO QUE DESARROLLE SU ESFUERZO DE FLENCIA, SE ESPECIFICA EN LA TABLA DE VARRILLAS.
1.2	SI NO SE HACE OTRA INDICACION, TODAS LAS VARRILLAS TERMINADAS EN ESCUADRA SE ANCLARAN EN LOS ELEMENTOS NORMALES A ELLAS.
1.3	EMPALMES Y ARMADO LOSAS:
1.3.1	LOS EMPALMES EN EL ACERO INFERIOR SE HARAN EN LOS TERCIOS EXTREMOS.
1.3.2	LOS EMPALMES EN ACERO SUPERIOR SE HARAN EN EL TERCIO MEDIO.
1.4	DETALLE DE CAMELADO DEL ACERO EN LOSAS.
1.5	DETALLE DE ARMADO EN VUELOS

2.- NOTAS GENERALES	
2.1	LAS SIGUIENTES NOTAS APLICAN A TODOS LOS DETALLES Y PLANOS REFERENTES A LA ESTRUCTURA DE ESTE PROYECTO.
2.2	EL CONTRATISTA GENERAL SERA RESPONSABLE DE COORDINAR TODOS LOS REQUISITOS EN LOS DIBUJOS Y ESPECIFICACIONES DE LAS DISTINTAS DISCIPLINAS PROFESIONALES QUE PARTICIPARON EN EL DISEÑO DE ESTE.
2.3	TODA SITUACIÓN EN LA SE REQUIERA UNA MODIFICACIÓN A ESTOS PLANOS DEBE SER CONSULTADA AL INGENIERO ESTRUCTURALISTA.
2.4	EL CONTRATISTA GENERAL DEBERA VERIFICAR TODAS LAS DIMENSIONES Y CONDICIONES PARTICULARES DE SU TRABAJO Y COORDINARLAS CON LOS PLANOS ARQUITECTONICOS Y DE OTROS CONSULTORES, PLANOS DE TALLER Y CON LAS CONDICIONES PARTICULARES DEL CAMPO.
2.5	LA SEGURIDAD DURANTE LA CONSTRUCCIÓN Y LOS PROCEDIMIENTOS DE CONSTRUCCIÓN SON RESPONSABILIDAD DEL CONTRATISTA.
2.6	LAS DIMENSIONES RIGEN AL DIBUJO.
2.7	DIMENSIONES Y NIVELES EN METROS EXCEPTO LOS INDICADOS.
2.8	VERIFICAR DIMENSIONES Y NIVELES CON EL PROYECTO ARQUITECTONICO Y LAS GUÍAS MECANICAS DE LOS EQUIPOS QUE SERAN INSTALADOS.
2.9	LA CALIDAD DE LOS MATERIALES NO PODRA CAMBIARSE SIN AUTORIZACION POR ESCRITO DEL INGENIERO ESTRUCTURAL.

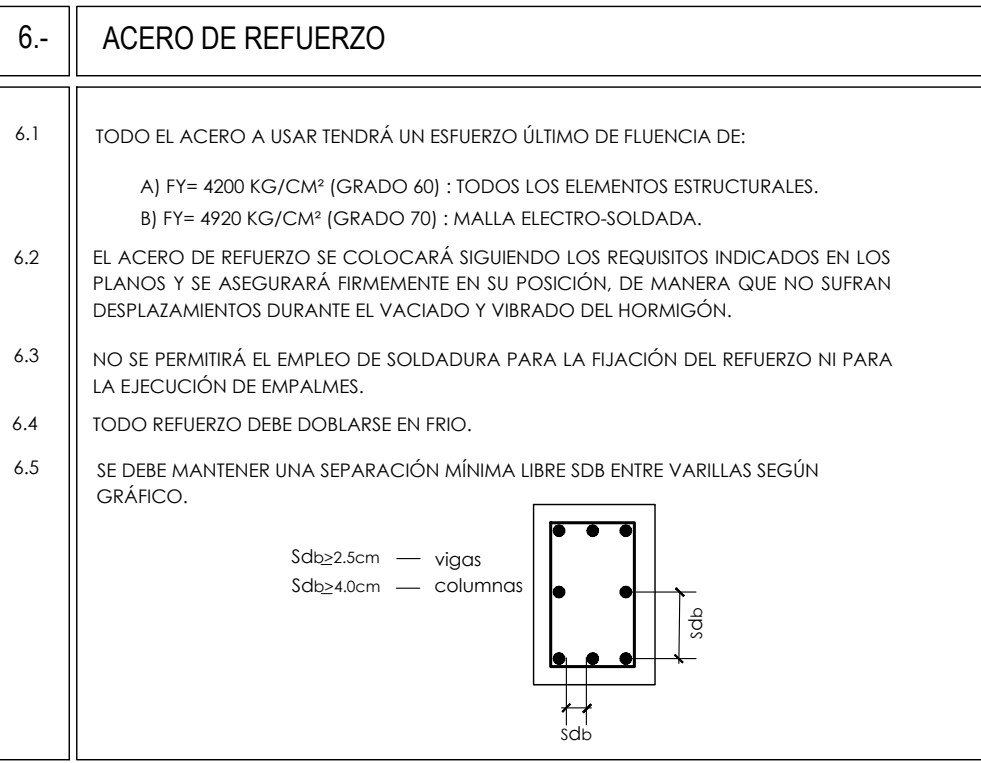
3.- REGLAMENTOS Y REFERENCIA	
3.1	REGLAMENTO PARA LAS CONSTRUCCIONES DE CONCRETO ESTRUCTURAL Y COMPLEMENTARIOS (ACI 318-19 DEL INSTITUTO AMERICANO DEL CONCRETO).
3.2	MANUAL DE DISEÑO POR FACTORES DE CARGA Y RESISTENCIA (AISC LRFD)
3.3	CARGAS DE DISEÑO MÍNIMAS Y CRITERIOS ASOCIADOS AL DISEÑO DE EDIFICIOS Y OTRAS ESTRUCTURAS (ASCE 7-18)
3.4	REGLAMENTO PARA EL ANALISIS Y DISEÑO SÍSMICO DE ESTRUCTURAS (R-001).
3.5	REGLAMENTO PARA EL DISEÑO Y CONSTRUCCION DE EDIFICIOS EN MAMPOSTERIA ESTRUCTURAL (R-027).

4.- ESFUERZO Y RECOMENDACIONES DEL TERRENO	
4.1	LOS DATOS UTILIZADOS PARA LAS FUNDACIONES SON LOS SIGUIENTES: <ul style="list-style-type: none"> ESFUERZO ADM = 1.50 KG / CM² DF = 1.00 M SALVO INDICACION MODULO DE REACCION = 1.80 KG/CM² CLASE DE SITO D
4.2	CONSIDERAR REALIZAR UNA LIMPIEZA EN TODA EL ÁREA DEL PROYECTO, RETIRANDO EDIFICACIONES EXISTENTES Y CAPA VEGETAL (SI APLICA).
4.3	LAS EXCAVACIONES NO DEBERAN SER EXPUESTAS POR MUCHO TIEMPO PARA EVITAR SATURACION DEL MATERIAL EN CASO DE LLUVIAS.

5.- ESPECIFICACIONES DE HORMIGÓN		
5.1	EL HORMIGÓN A USAR TENDRÁ UNA RESISTENCIA A LA COMPRESIÓN A LOS 28 DÍAS:	
	RESISTENCIA	ACERO
	Fc 28 DÍAS kg/cm ²	Fy kg/cm ²
COLUMNAS	210	4200
LOSAS/VIGAS	210	4200
FUNDACIONES	210	4200
MORTERO	120	4200
BLOCK	70	4200

5.2	CEMENTO. SE UTILIZARA CEMENTO PORTLAND TIPO I. NO PODRA USARSE CEMENTO QUE LLEVE MAS DE 45 DIAS DE ALMACENAMIENTO O QUE, POR CUALQUIER CIRCUNSTANCIA, PRESENTE LAS CARACTERISTICAS PROPIAS DE HABER INICIADO EL FRAGUADO.
5.3	AGREGADOS. EL TAMAÑO MÁXIMO DEL AGREGADO GRUESO SERA DE 3/4". EL ALMACENAMIENTO Y MANEJO DE LOS AGREGADOS SE HARÁ DE FORMA TAL QUE SE EVITE LA SEGREGACIÓN, ASÍ COMO SU CONTAMINACIÓN CON TIERRA O CON MATERIALES EXTRANOS.
5.4	AGUA. TODA EL AGUA QUE SE UTILICE PARA EL LAVADO DE LOS AGREGADOS, PREPARACIÓN DE LAS MEZCLAS O CURADO DEL HORMIGÓN, SERA LIMPIA Y LIBRE DE ACEITES, SALES, ALKALIS, ACIDOS, MATERIA ORGANICA, SEDIMENTOS O CUALQUIER SUSTANCIA QUE PUEDA DISMINUIR LA CALIDAD, RESISTENCIA O DURABILIDAD DEL HORMIGÓN O DEL ACERO DE REFUERZO.
5.5	ADITIVOS. SE PODRA UTILIZAR ADITIVOS PARA EL HORMIGÓN CON EL FIN DE MODIFICAR SU TIEMPO DE FRAGUADO, MANEJABILIDAD U OTRAS CARACTERISTICAS, SIEMPRE QUE NO DISMINUYAN LA CALIDAD, RESISTENCIA O DURABILIDAD DEL HORMIGÓN, O DEL ACERO DE REFUERZO, Y QUE SEAN APROBADOS POR EL INGENIERO DEL PROYECTO.
5.6	A NO SER QUE SE INDIQUE LO CONTRARIO, TODAS LAS VIGAS DEBEN DE SER FUNDIDAS MONOLITICAS CON LAS LOSAS. NO SE PERMITIRA EL USO DE UNA JUNTA DE CONSTRUCCION ENTRE LAS VIGAS Y LA LOSA.
5.7	TODO EL REFUERZO POSITIVO (BAJO) DEBERA DE ANCLARSE AL MENOS 0.15 MI. DENTRO DE LOS APOYOS. TODO REFUERZO NEGATIVO (TOPE) DEBERA EMPALMARSE EN EL CENTRO DEL TRAMO. LOS LARGOS DE ANCLAJE Y EMPALME ESTAN INDICADOS MAS ADELANTE.
5.8	NO SE PERMITIRA NINGUNA OTRA JUNTA O HUECO EN LA LOSA O VIGA QUE NO ESTE INDICADO EN ESTOS PLANOS O QUE NO HAYA SIDO APROBADO POR ESCRITO DEL INGENIERO ESTRUCTURAL DE ESTE PROYECTO.

6.- ACERO DE REFUERZO	
6.1	TODO EL ACERO A USAR TENDRÁ UN ESFUERZO ÚLTIMO DE FLENCIA DE: <ul style="list-style-type: none"> A) Fy= 4200 KG/CM² (GRADO 60) : TODOS LOS ELEMENTOS ESTRUCTURALES. B) Fy= 4920 KG/CM² (GRADO 70) : MALLA ELECTRO-SOLDADA.
6.2	EL ACERO DE REFUERZO SE COLOCARÁ SIGUIENDO LOS REQUISITOS INDICADOS EN LOS PLANOS Y SE ASEGURARÁ FIRMEMENTE EN SU POSICIÓN, DE MANERA QUE NO SUFRAN DESPLAZAMIENTOS DURANTE EL VACIADO Y VIBRADO DEL HORMIGÓN.
6.3	NO SE PERMITIRÁ EL EMPLEO DE SOLDADURA PARA LA FIJACIÓN DEL REFUERZO NI PARA LA EJECUCIÓN DE EMPALMES.
6.4	TODO REFUERZO DEBE DOBLARSE EN FRIO.
6.5	SE DEBE MANTENER UNA SEPARACIÓN MÍNIMA LIBRE SDB ENTRE VARRILLAS SEGUN GRÁFICO.



7.- RECURRIMIENTOS DE ACERO REFUERZO		
7.1	EL RECURRIMIENTO DE CONCRETO QUE DEBERA DE PROTEGER LAS VARRILLAS DE REFUERZO NO SERA MENOS QUE LA INDICADA A CONTINUACION:	
	SIN EXPOSICIÓN (cm)	CON EXPOSICIÓN (cm)
COLUMNAS	4	7.5
LOSAS	2	4
VIGAS	4	7.5
ZAPATAS	7.5	7.5
MUROS	2.5	7.5

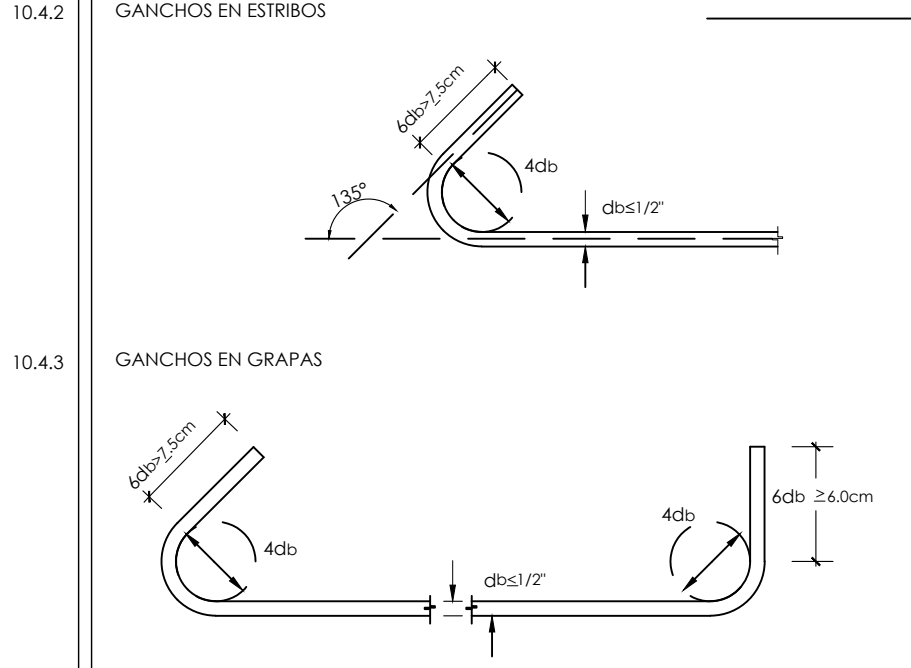
TODOS LOS RECURRIMIENTOS SON A PAÑO DE ESTRIBO O VARRILLA EXTERIOR EN SU CASO

8.- EMPALMES DE ACERO EN ELEMENTOS ESTRUCTURALES		
8.1	LOS EMPALMES SE HARAN UTILIZANDO ALAMBRE DULCE CALIBRE 18.	
8.2	LONGITUD DE EMPALME MÍNIMA DE BARRAS CORRUGADAS: VER CUADRO	
	Longitud de empalme (cm)	
	Fc	210 kg/cm ² 240 kg/cm ² 280 kg/cm ²
Ø3/8"	45	45 45
Ø1/2"	55	55 55
Ø3/4"	109	100 94
Ø1"	181	170 158

8.3	LONGITUD DE EMPALME PARA BARRAS EN MUROS DE MAMPOSTERIA (ASV Y ASH): <ul style="list-style-type: none"> 3/8" Le= 40cm 1/2" Le= 50cm
8.4	PAQUETES DE BARRAS: LA LONGITUD DE DESARROLLO DE CADA BARRA INDIVIDUAL DENTRO DE UN PAQUETE DE BARRAS, DEBE SER AQUELLA DE LA BARRA INDIVIDUAL AUMENTADA EN UN 20% PARA PAQUETES DE 3 BARRAS Y EN UN 30% PAQUETES DE 4 BARRAS.
8.5	LONGITUD DE SOLAPE DE MALLAS ELECTROSOLDADAS: <ul style="list-style-type: none"> ≥ 25 cm (incluye, al menos, 2 alambres transversales)
8.6	LA LONGITUD DE EMPALME DE BARRA DE DIFERENTES DIAMETROS CORRESPONDERA A LA LONGITUD DE LA BARRA DE MAYOR DIAMETRO.

9.- LONGITUD DE DESARROLLO DEL ACERO		
9.1	LA LONGITUD DE DESARROLLO PARA BARRAS SIN GANCHO SERA LA MISMA QUE LA LONGITUD DE EMPALME.	
	Longitud de desarrollo a tension con gancho	
	Longitud de desarrollo a compresion	
	Fc	210 240 280 210 240 280
Ø3/8"	15 15 15 20 20 20	
Ø1/2"	20 18 17 20 20 20	
Ø3/4"	29 27 25 31 29 27	
Ø1"	39 36 33 41 39 36	
9.2	LA LONGITUD DE DESARROLLO TABULADA ANTERIORMENTE NO INCLUYE RECURRIMIENTOS	

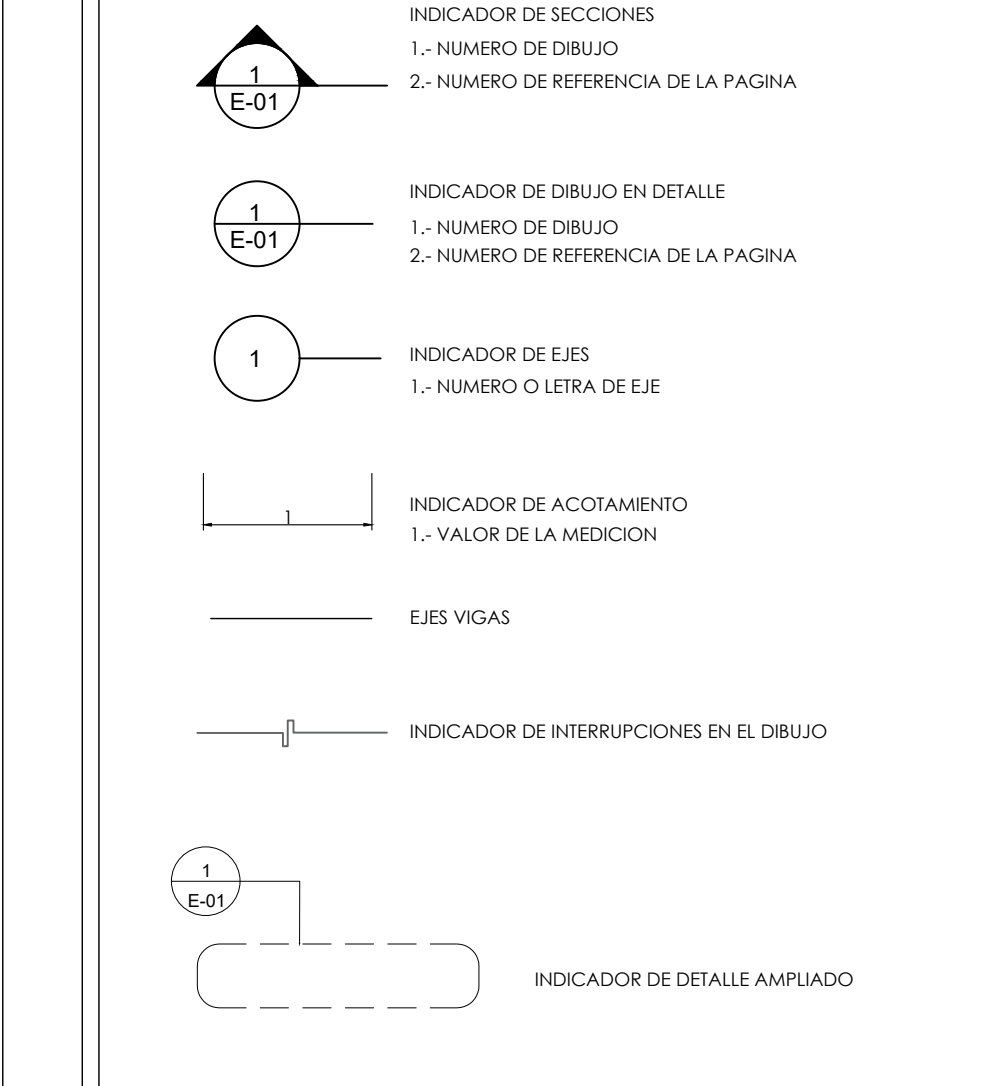
10.- DOBLECES DE ACERO EN ELEMENTOS ESTRUCTURALES	
10.1	ALGUNAS VARRILLAS EN EL PLANO HAN SIDO MARCADAS CON UN GANCHO ESTANDAR EN SU EXTREMO. ESTE GANCHO SE PROVEERA DOBLANDO LAS VARRILLAS EN FRIO Y SIGUIENDO LA GEOMETRIA QUE SE DESCRIBE A CONTINUACION: NO SE PERMITIRA EL USO DEL CALOR PARA DOBLAR LAS VARRILLAS.
10.2	EL ANCLAJE DE ESTRIBOS SE HARÁ CON UN DOBLEZ A 135º, RESPETANDO EL RADIO INDICADO EN LA FIGURA, SIGUIENDO DE UN TRAMO RECTO.
10.3	EL ANCLAJE DEL REFUERZO PRINCIPAL SE HARÁ CON UN DOBLEZ A 180º, RESPETANDO EL RADIO INDICADO EN LAS FIGURAS SIGUIENTE , SIGUIENDO DE UN TRAMO RECTO.
10.4	GANCHOS ESTÁNDARES PARA LA ARMADURA PRINCIPAL:
10.4.1	GANCHOS EN BARRAS LONGITUDINALES
10.4.2	GANCHOS EN ESTRIBOS
10.4.3	GANCHOS EN GRAPAS



11.- ARMADOS DE HUECOS DE VENTANAS Y PUERTAS	
11.1	DETALLE DE ARMADO EN HUECOS DE VENTANAS Y PUERTAS

12.- ESPECIFICACIONES DE LA MADERA	
12.1	MADERA: PINO TRATADO AMERICANO SECO
12.2	CARACTERISTICAS DE LA MADERA:
12.2.1	ESFUERZOS ADMISIBLES: <ul style="list-style-type: none"> a. COMPRESION PARALELA A LA VETA: $C = 1,200 \text{ Libras/Pulg}^2$ b. RACCION PARALELA A LA VETA: $F = 1,200 \text{ Libras/Pulg}^2$ c. CORTANTE HORIZONTAL: $F_v = 120 \text{ Libras/Pulg}^2$ d. COMPRESION PERPENDICULAR A LA VETA: $C = 390 \text{ Libras/Pulg}^2$
12.2.2	MODULO DE ELASTICIDAD: $E = 1,740,000 \text{ Libras/Pulg}^2$
12.2.3	PESO ESPECIFICO: $\gamma = 40 \text{ Libras/Pig}^3$
12.3	ACERO PARA CONEXIONES MADERA:
12.3.1	LAS TOLAS USADAS EN LAS CONEXIONES SERAN: ACERO A36 (Fy=36,000 LBS/PULG2).
12.3.2	LOS ANGULARES UTILIZADOS COMO PLEINA SERAN: ACERO A36 (Fy=36,000 LBS/PULG2).
12.3.3	LA SOLDADURA SE REALIZARA CON ELECTRODOS E-70-XX.
12.3.4	LOS PERNOS DE SUJECION DEBERAN DESARROLLAR LA CAPACIDAD PARA UN TIPO A307.
12.3.5	LOS PERNOS DE ANCLAJE SERAN ACERO Fy=2,800 KG/CM ²
12.3.6	PARA ESTRUCTURAS EXPUESTAS AL SALTRE MARINO LAS TOLAS, CLAVOS, PERNOS DE ANCLAJE Y TORNILLOS DEBERAN SER DE ACERO INOXIDABLE.

13.- LEYENDA	
AC	ARMADURA EN AMBAS CARAS
As,j	REFUERZO MURO DE EXTREMO
AsV	REFUERZO DE MURO DISTRIBUIDO VERTICAL
AsH	REFUERZO MURO HORIZONTAL
As	ACERO VIGAS/COLUMNAS
C	COLUMNA
ESC	ESCALA
S/E	SIN ESCALA
DI	DINTEL
DET	DETALLE
EST	ESTRIBOS
G	GANCHO
L	LONGITUD DE ELEMENTO ESTRUCTURAL
Le	LONGITUD DE EMPALME
MM	MURO DE MAMPOSTERIA
MH	MURO DE HORMIGON
NPT	NIVEL DE PISO TERMINADO
NPD	NIVEL DE PISO DESCANSO
NTN	NIVEL DE TERRENO NATURAL
BNP	BAJO NIVEL DE PISO
REC	RECURRIMIENTO LIBRE
V	VIGA
Gr-40	GRADO 40 DEL ACERO 2,800 kg/cm ²
Gr-60	GRADO 60 DEL ACERO 4,200 kg/cm ²
H	ESFESOR DE ELEMENTOS ESTRUCTURALES
HA	HORMIGON ARMADO
JC	JUNTA DE CONSTRUCCION
JE	JUNTA DE EXPANSION
Pf	PROFUNDIDAD DE DESPLANTE DE CIMENTOS
#	ARMADURA EN DOS DIRECCIONES
Ø	DIAMETRO DE LA BARRA CORRUGADA
ØL	DIAMETRO DE LA BARRA LISA
□	DIMENSION DE BARRA CUADRADA
▬	PERFIL DE CORTE EN ROCA
▬	PERFIL DE CORTE EN SUELO
▬	PERFIL EN RELLENO
▬	ACOTAMIENTO VERTICAL
▬	EJE DE REFERENCIA
⊕	ACERO ADICIONAL POSITIVO
⊖	ACERO ADICIONAL NEGATIVO
▬	COLUMNAS / MUROS EN HORMIGON ARMADO
▬	MUROS DE MAMPOSTERIA DE CARGA
▬	MUROS DE MAMPOSTERIA DE 10/15CM (PANDERETA)
Z	ZAPATA
ZC	ZAPATA COMBINADA



14.- NOTAS FINALES	
14.1	NO SE PODRA CAMBIAR LAS RESISTENCIAS DEL CONCRETO NI DEL ACERO ASI COMO DE LOS BLOQUES DE MAMPOSTERIA SIN PREVIA AUTORIZACION POR ESCRITO DEL INGENIERO ESTRUCTURAL.
14.2	NO SE ADMITIRA CAMBIOS EN LOS DIAMETROS DE LOS ACEROS ASI COMO DE LOS BLOQUES DE MAMPOSTERIA ESTRUCTURALES SIN PREVIA AUTORIZACION POR ESCRITO DEL INGENIERO ESTRUCTURAL.
14.3	CAMBIOS DE USO DE LA EDIFICACION DEBEN SER CONSULTADOS CON EL INGENIERO ESTRUCTURAL.

GOBIERNO DE LA REPUBLICA DOMINICANA
TURISMO

REPUBLICA DOMINICANA
LO TIENE TODO

Ministerio de Turismo
CEIZTUR
COMITE CEIZTUR DE INFRAESTRUCTURAS DE ZONAS TURISTICAS

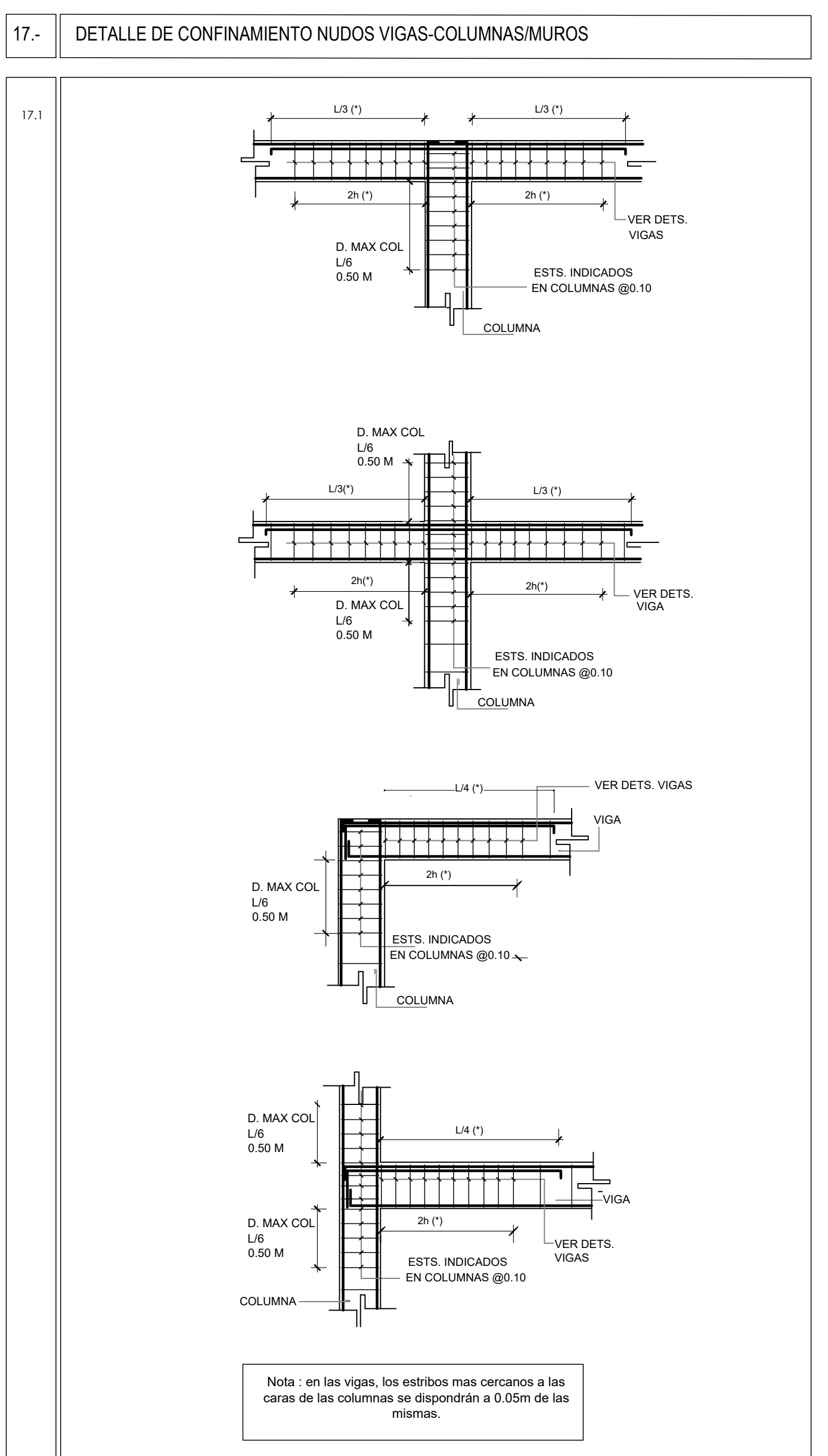
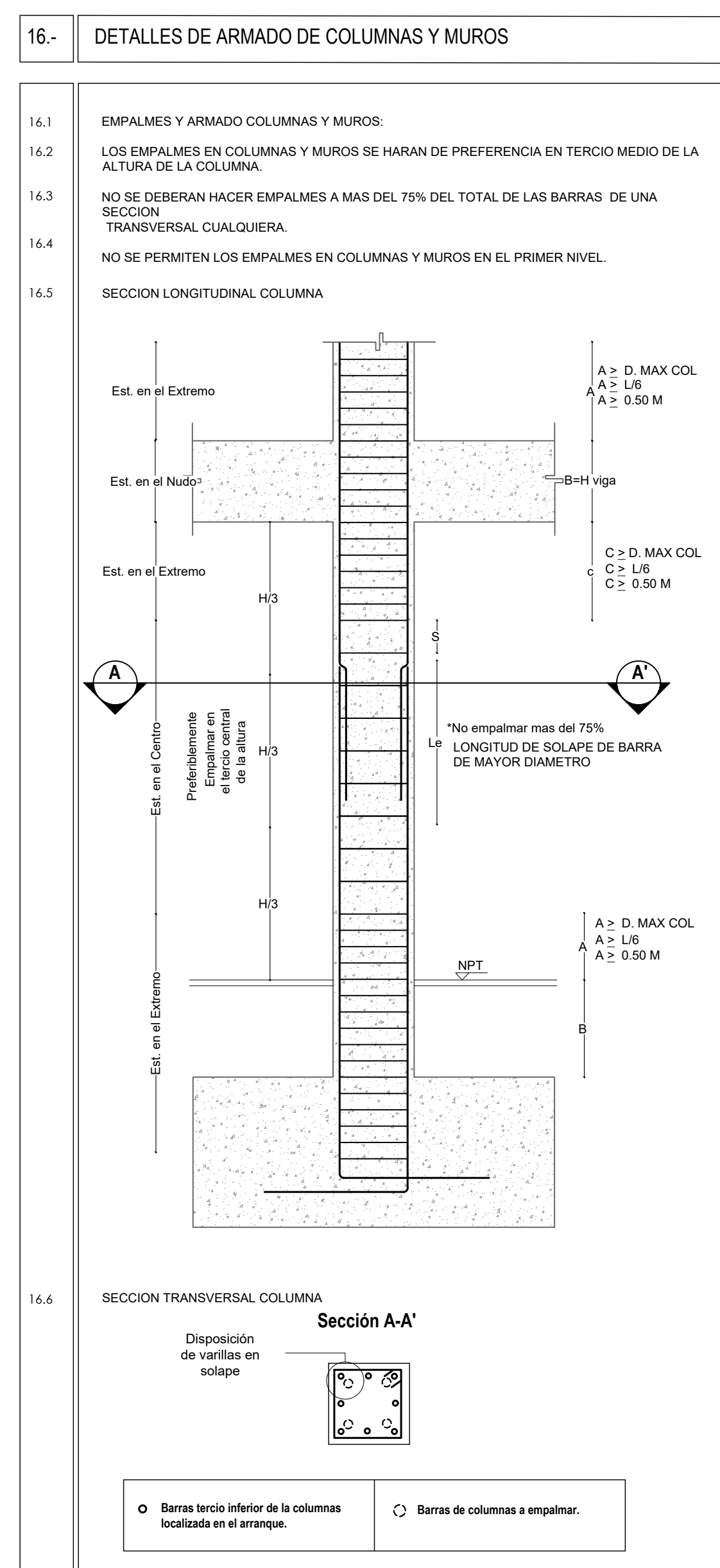
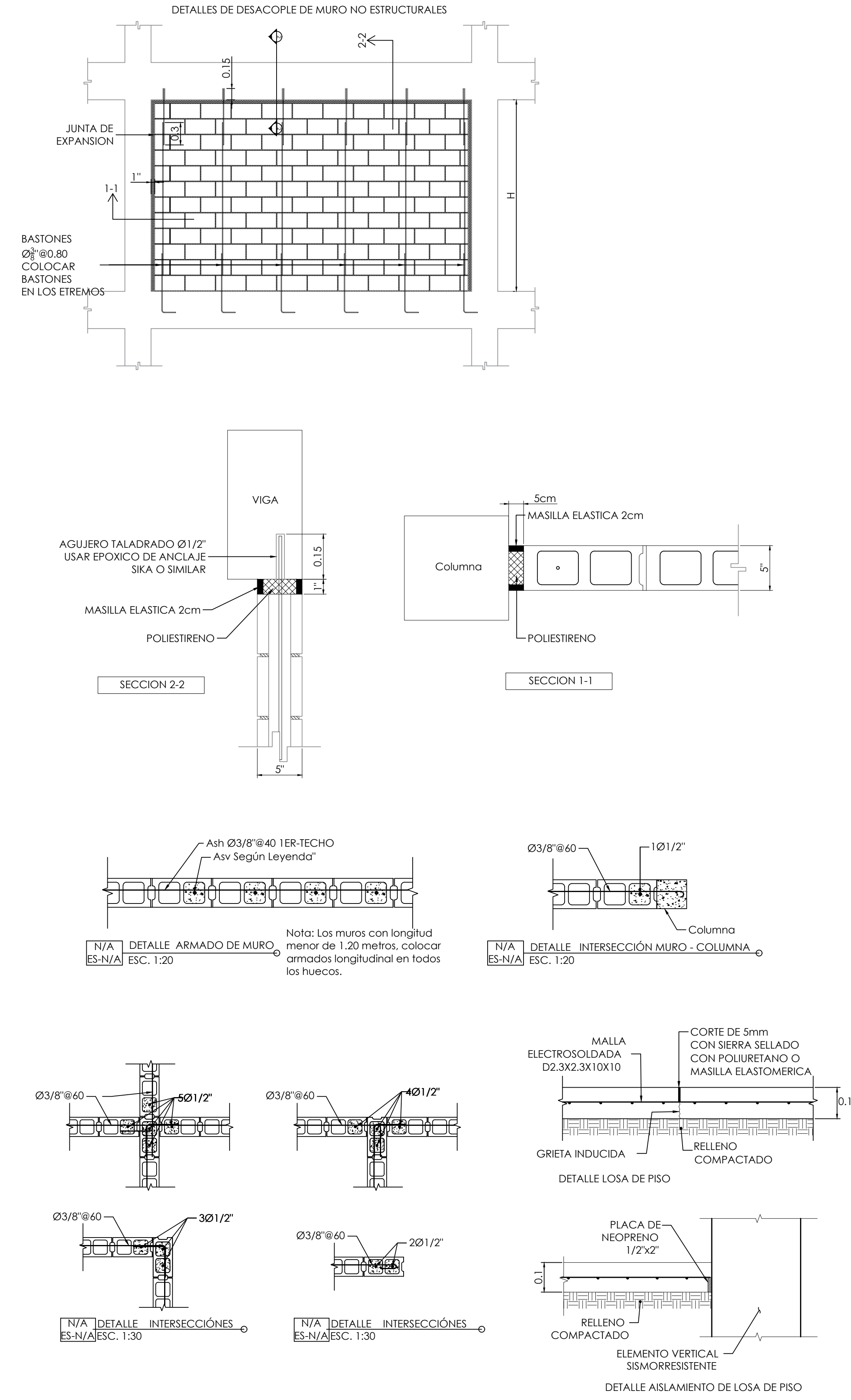
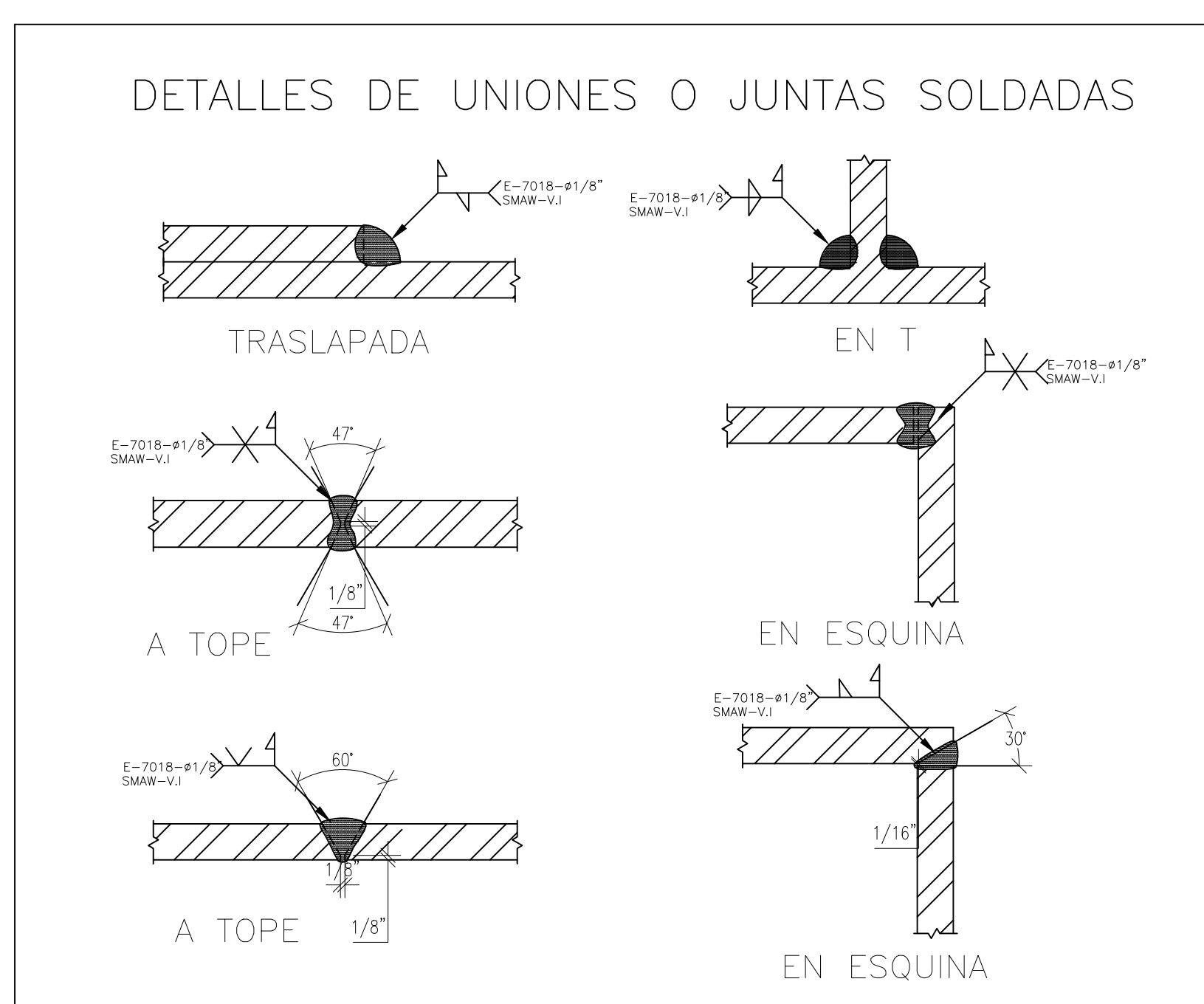
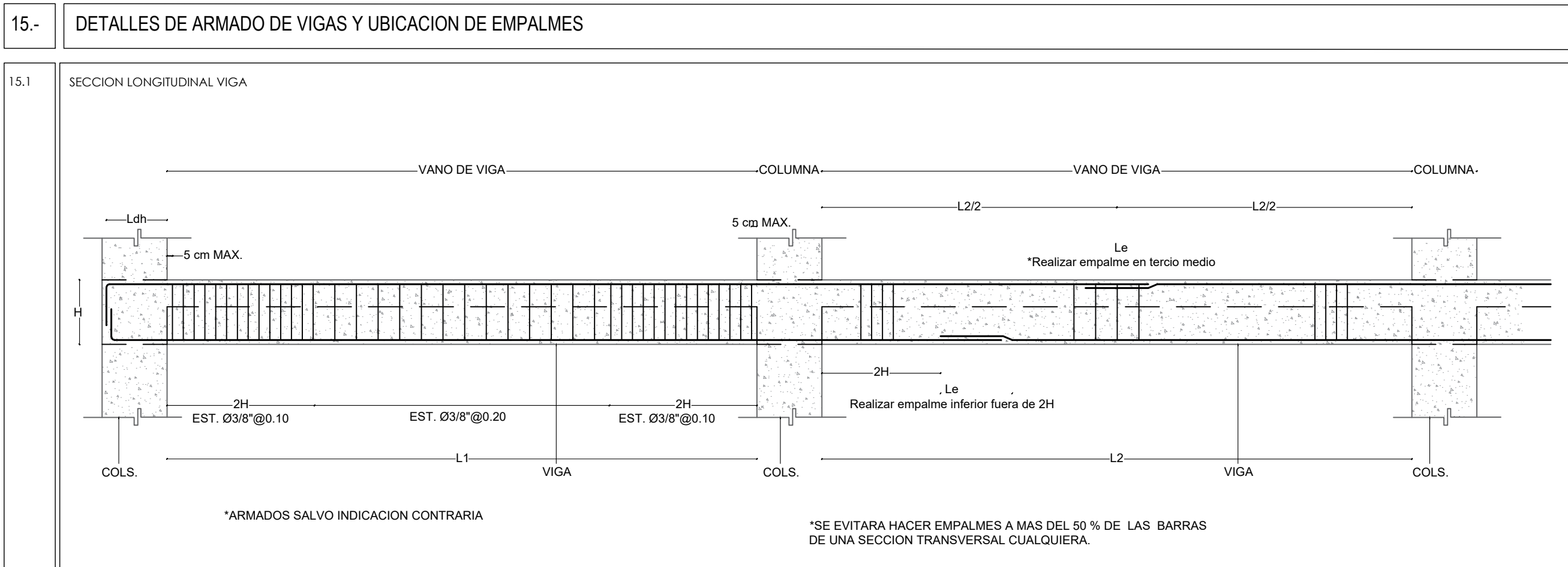
NOMBRE DEL PROYECTO		
MEJORAMIENTO ENTORNOS BALNEARIOS CASCADA LAS TAINAS Y EL TABERNACULO, MUNICIPIO LOS CACAOS, PROVINCIA SAN CRISTOBAL		
DIRECCION EJECUTIVA	SUPERVISOR:	DISEÑO ESTRUCTURAL:
Lic. Yvaneris Then Vicesecretaria Administrativa de MITUR Representante del Presidente del CEIZTUR	Ing. Cristina Jiménez Encargado Depto. de Ingeniería	Ing. William Ferreira Depto. de Ingeniería

AREA DE INTERVENCION	
PROVINCIA SAN CRISTÓBAL	
INTERVENCION DE DISEÑO:	D.P.P. Departamento Planificación y Proyectos

CONTENIDO DE LA HOJA :	
ESPECIFICACIONES GENERALES	

JUNIO 2025

E-01	
1	14

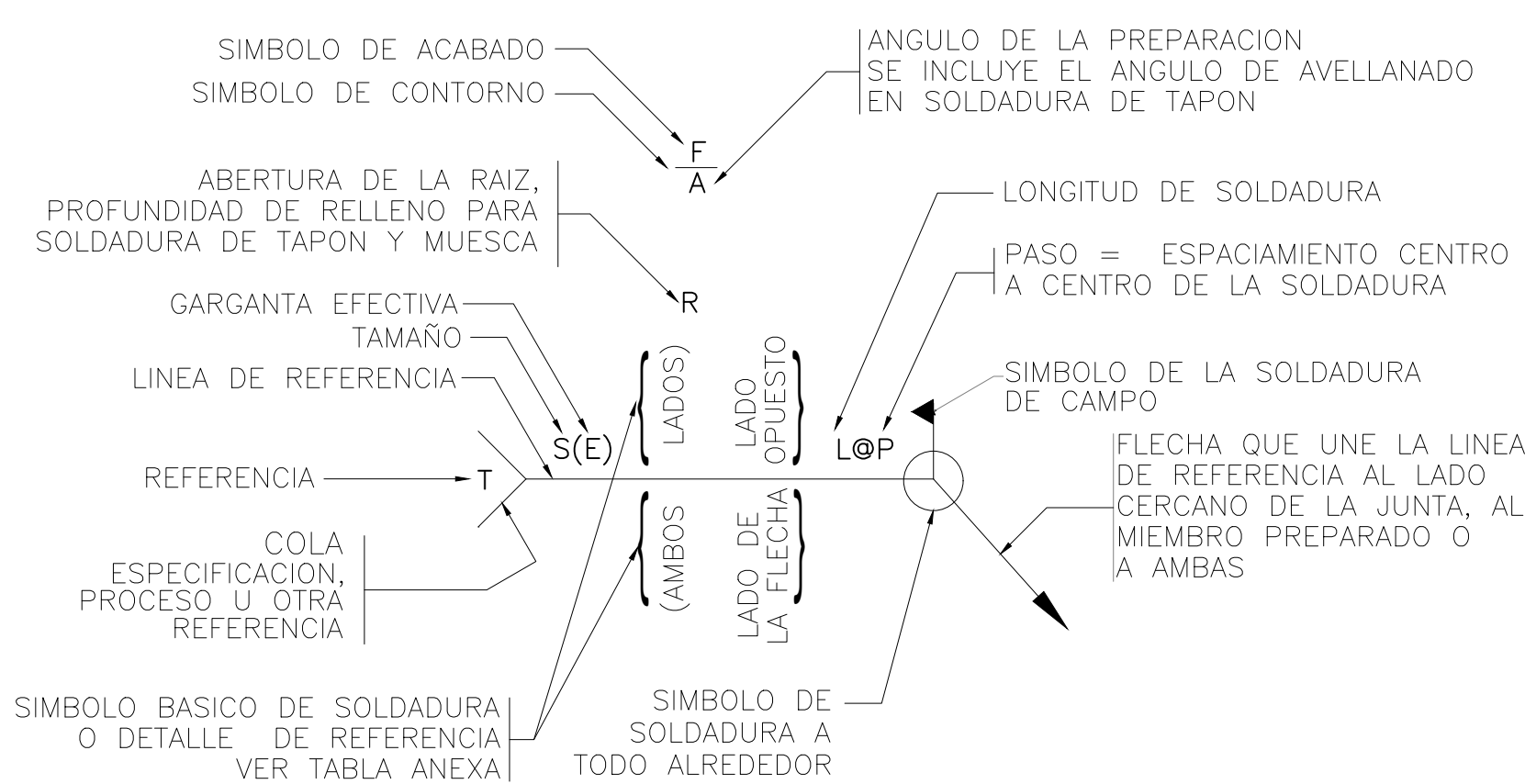


SIMBOLOS BASICOS DE SOLDADURA

CANTO	FILETE	TAPON O MUESCA	RANURAS o A TOPE					
			RECTANGULAR	V	BISEL	U	J	BISEL DOBLE

SIMBOLOS SUPLEMENTARIOS

RESPALDAR	ESPACIADOR	SOLDAR TODO ALREDEDOR	SOLDADURA DE CAMPO	CONTORNO		PARA OTROS SIMBOLOS BASICOS & SUPLEMENTARIOS VER AWS A2.4
				AL RAS	CONVEXO	



NOMBRE DEL PROYECTO

MEJORAMIENTO ENTORNOS BALNEARIOS CASCADA LAS TAINAS Y EL TABERNACULO, MUNICIPIO LOS CACAOS, PROVINCIA SAN CRISTOBAL

DIRECCION EJECUTIVA: **Lic. Yaneris Then**, Viceministra Administrativa de MITUR, Representante del Presidente del CEIZTUR

SUPERVISOR: **Ing. Cristina Jiménez**, Encargado Depto. de Ingeniería

DISENO ESTRUCTURAL: **Ing. William Ferreira**, Depto. de Ingeniería

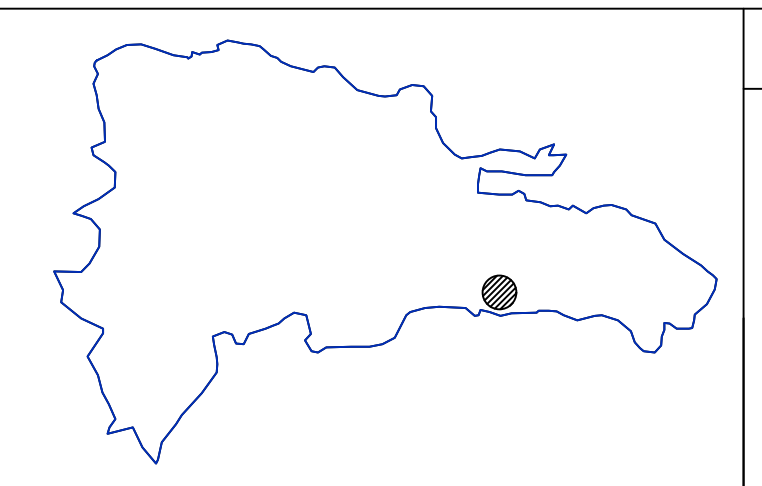
AREA DE INTERVENCION

PROVINCIA SAN CRISTÓBAL

INTERVENCION DE DISEÑO: **D.P.P.**, Departamento Planificación y Proyectos

CONTENIDO DE LA HOJA :

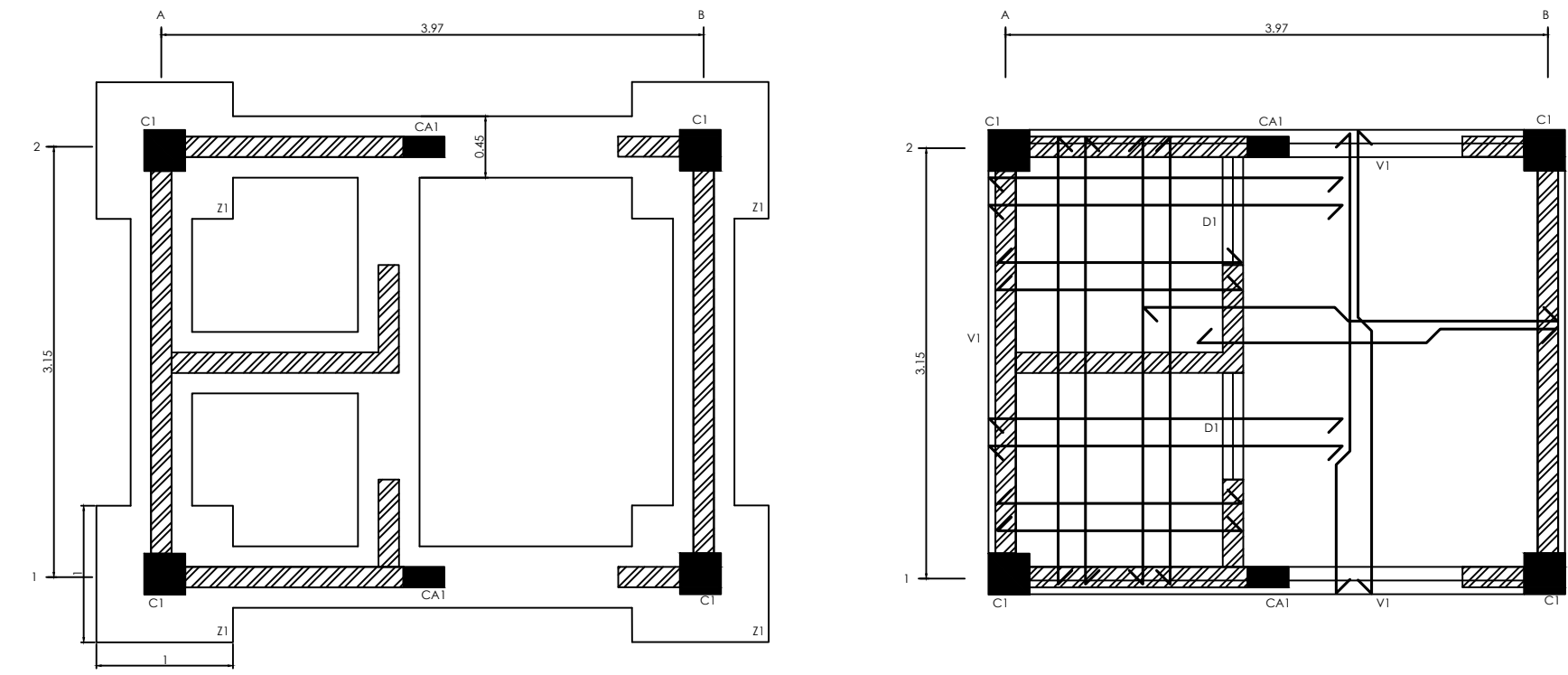
ESPECIFICACIONES GENERALES



JUNIO 2025

E-02

2 14

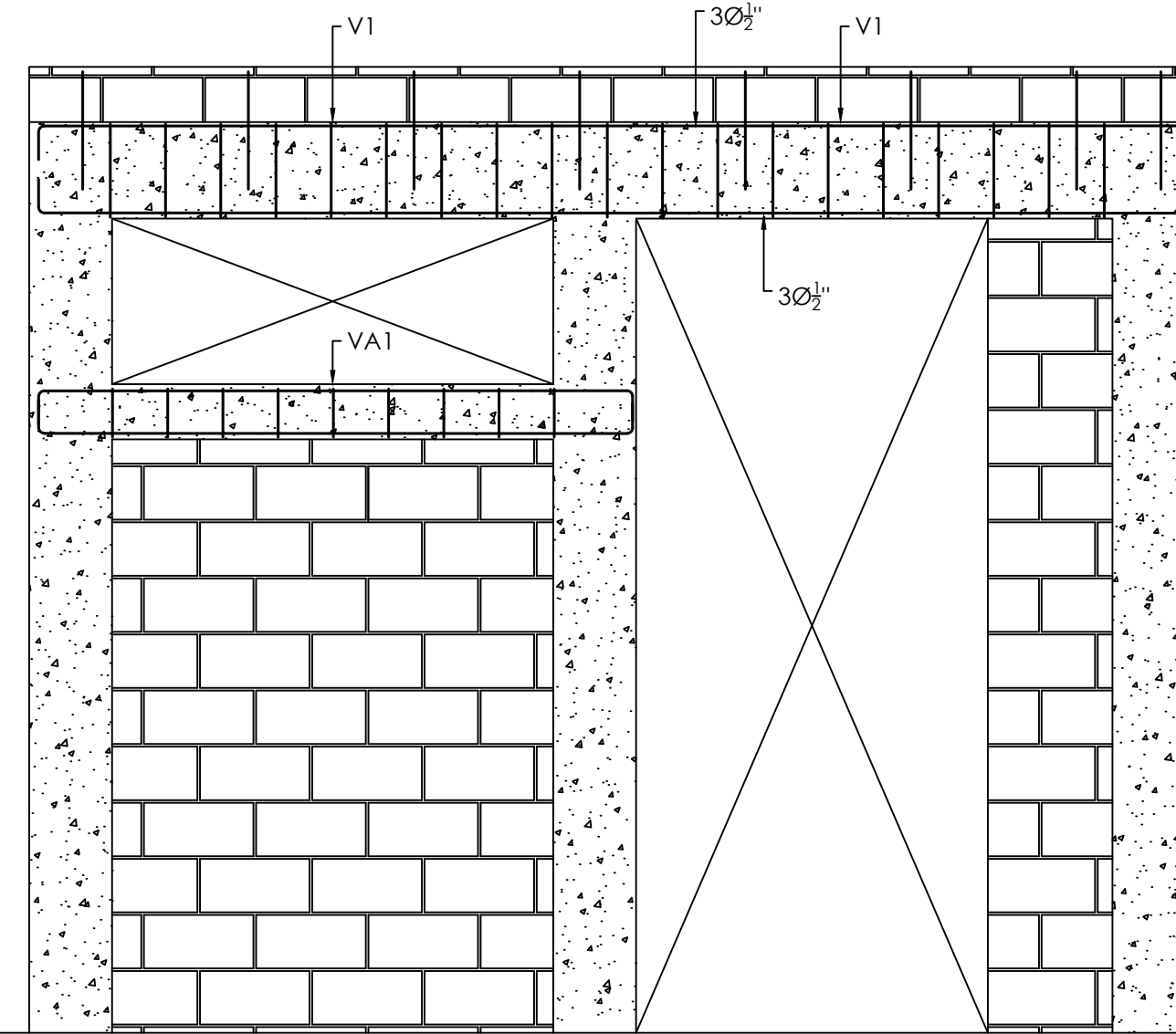


LEYENDA

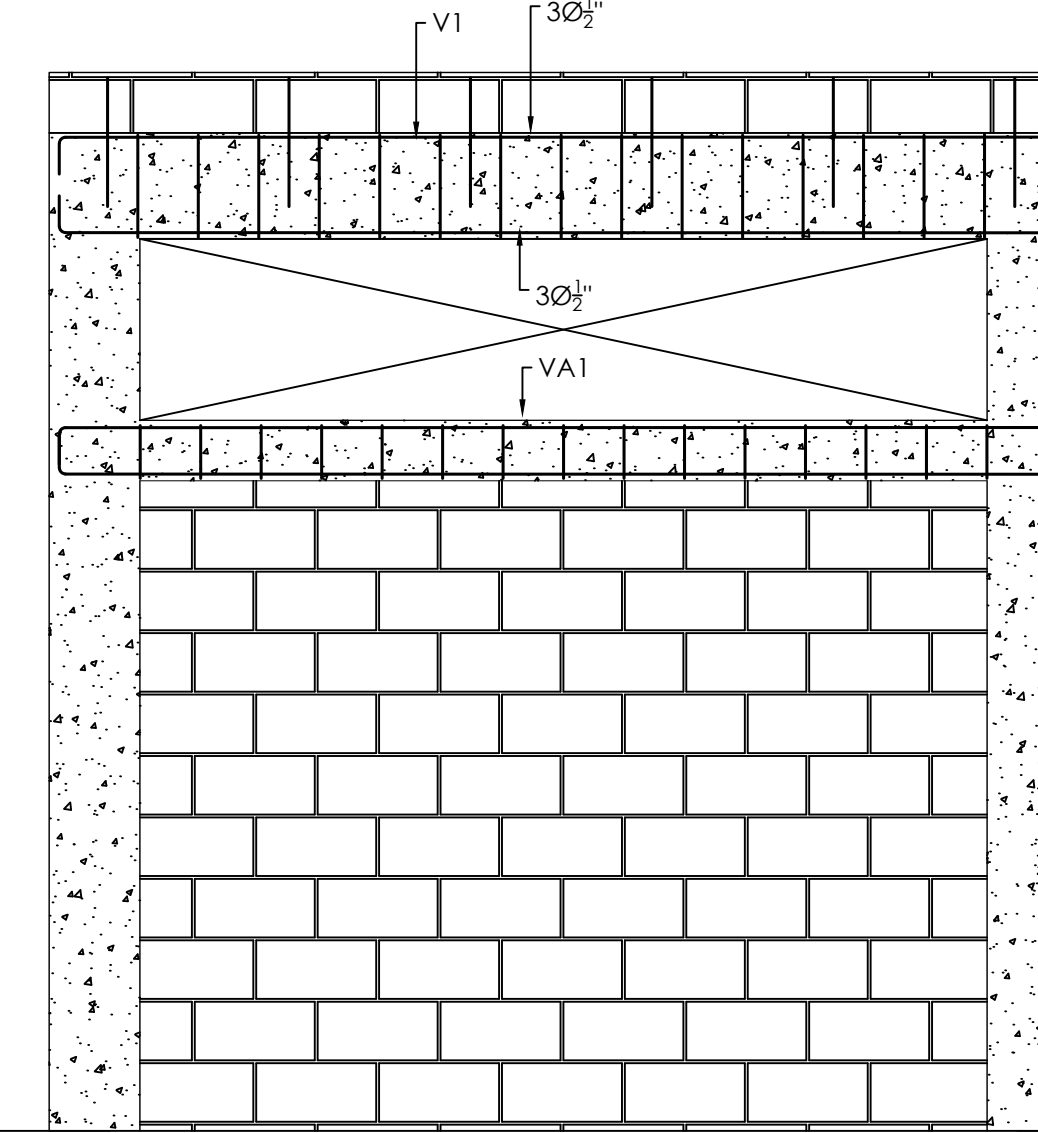
- Muros Estructural Mamposteria 15 cm-Ø3/8" @60
- Muros y Columnas Estructural de Hormigon Armado

Notas Para Losa

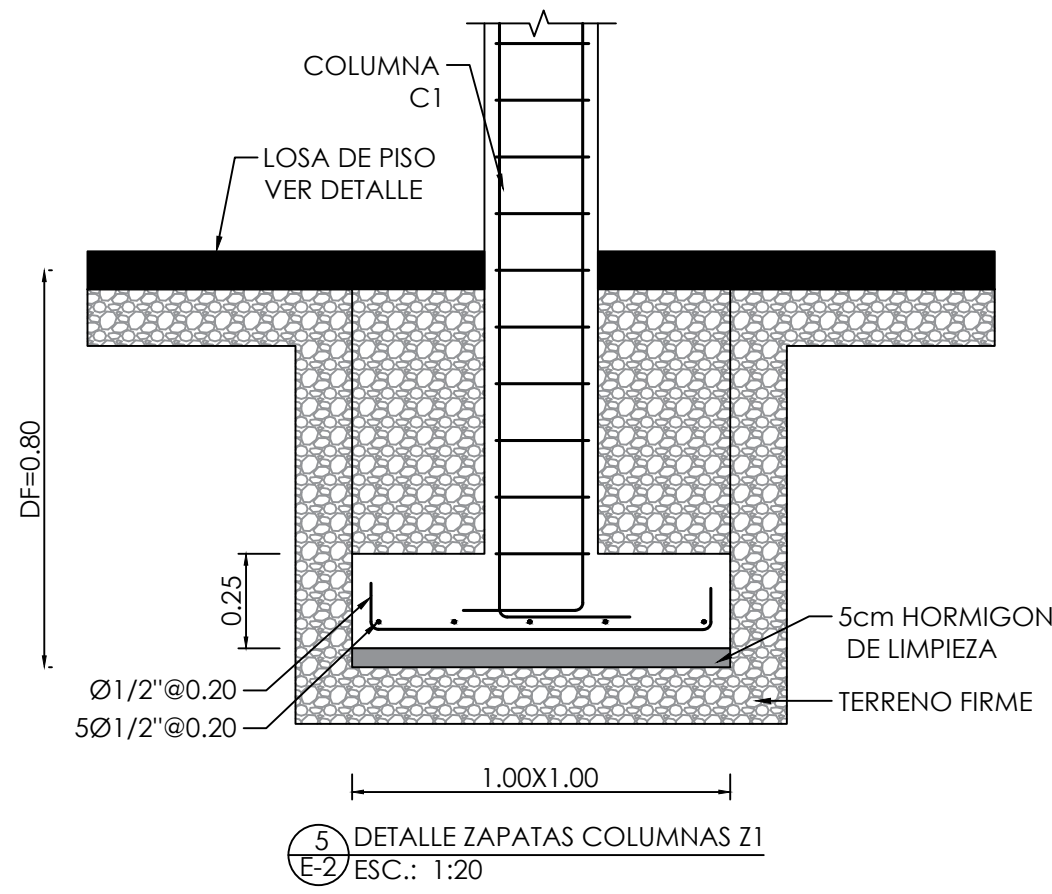
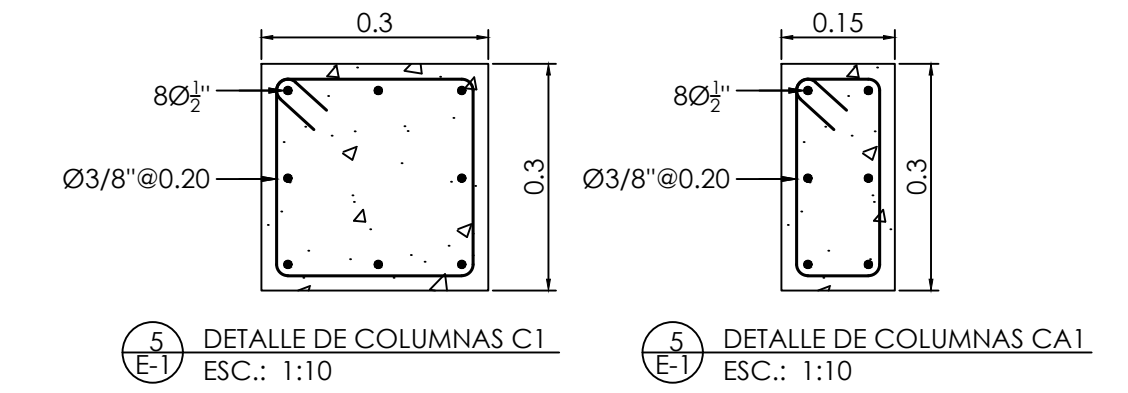
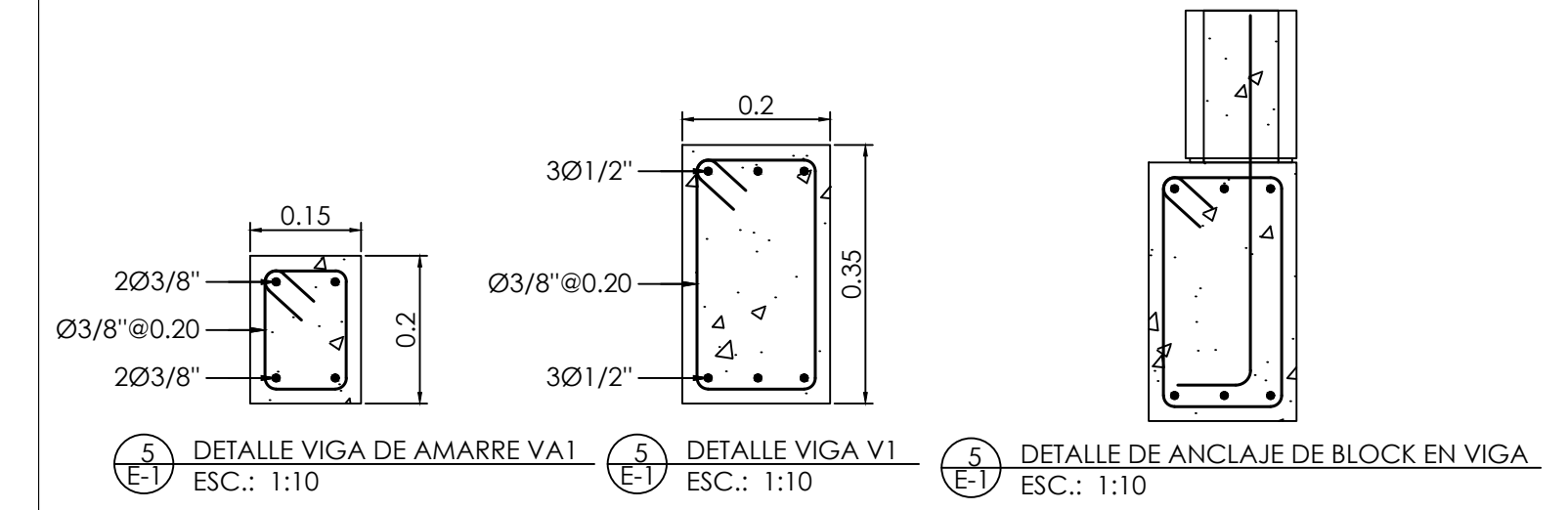
- 1-Espesor general de losa es h=12 cm S.I.C
- 2-Los diámetros estan dados en pulgadas
- 3-El Espaciamento esta dado en metros
- 4-El acero no señalado es Ø3/8" @0.25m
- 5-Acero de temperatura Ø3/8" @0.20m
- 6-Acero adicional Ø3/8" @0.30m S.I.C



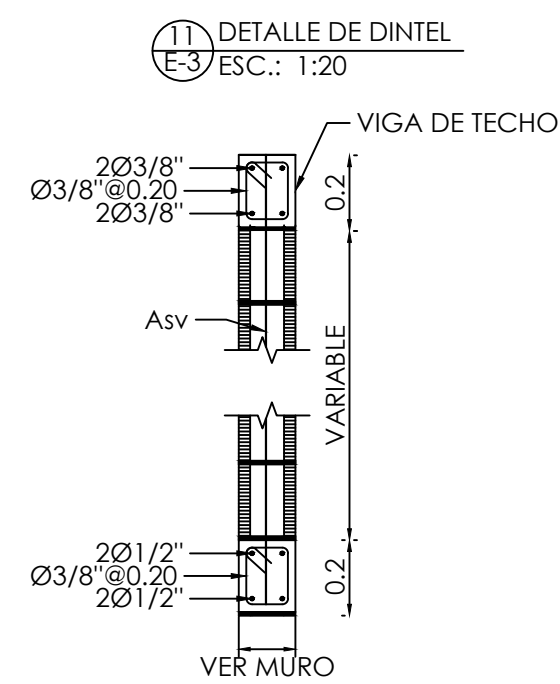
1 DETALLE PORTICO 1/2
E1 ESC.: 1:25



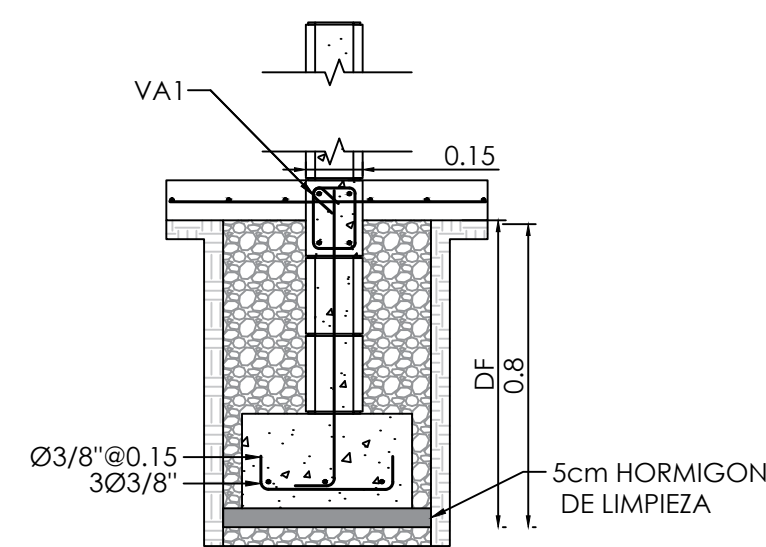
1 DETALLE PORTICO A/B
E1 ESC.: 1:25



5 DETALLE ZAPATAS COLUMNAS Z1
E2 ESC.: 1:20



11 DETALLE DE DINTEL
E3 ESC.: 1:20



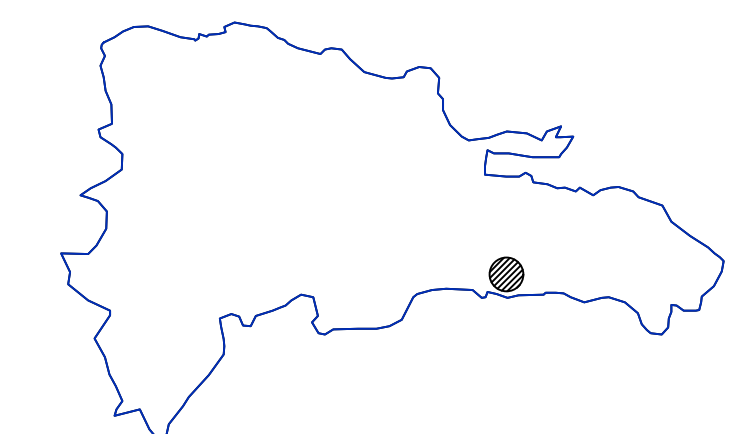
11 DETALLE ZAPATA DE MURO 15cm
E3 ESC.: 1:20



NOMBRE DEL PROYECTO
MEJORAMIENTO ENTORNOS BALNEARIOS CASCADA LAS TAINAS Y EL TABERNACULO, MUNICIPIO LOS CACAOS, PROVINCIA SAN CRISTOBAL

AREA DE INTERVENCION
PROVINCIA SAN CRISTÓBAL

CONTENIDO DE LA HOJA :
PLANTA ESTRUCTURAL Y DETALLES DE BAÑO



JUNIO 2025

E-03

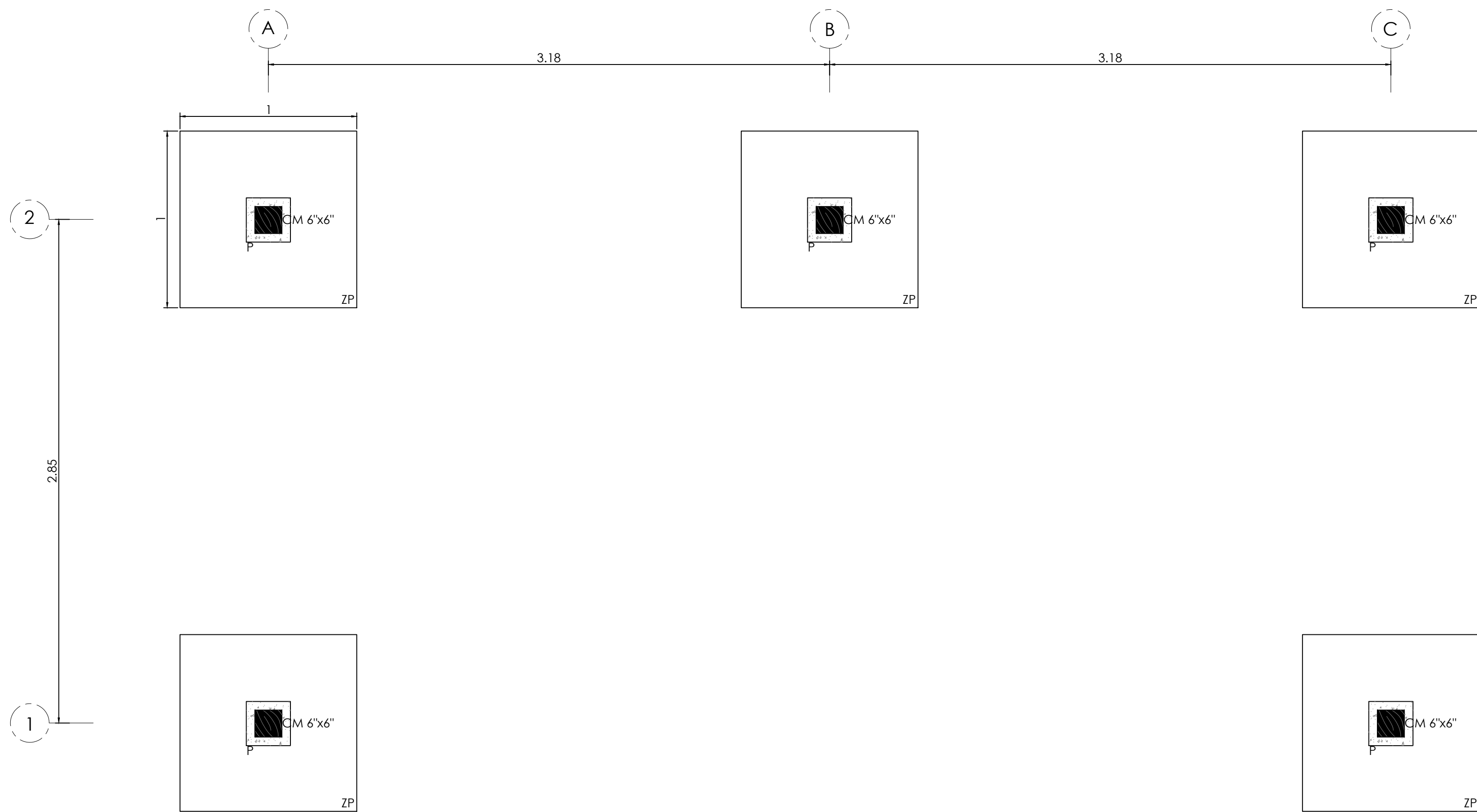
3 14

DIRECCION EJECUTIVA
Lic. Yaneris Then
Viceministra Administrativa de MITUR
Representante del Presidente del CEIZTUR

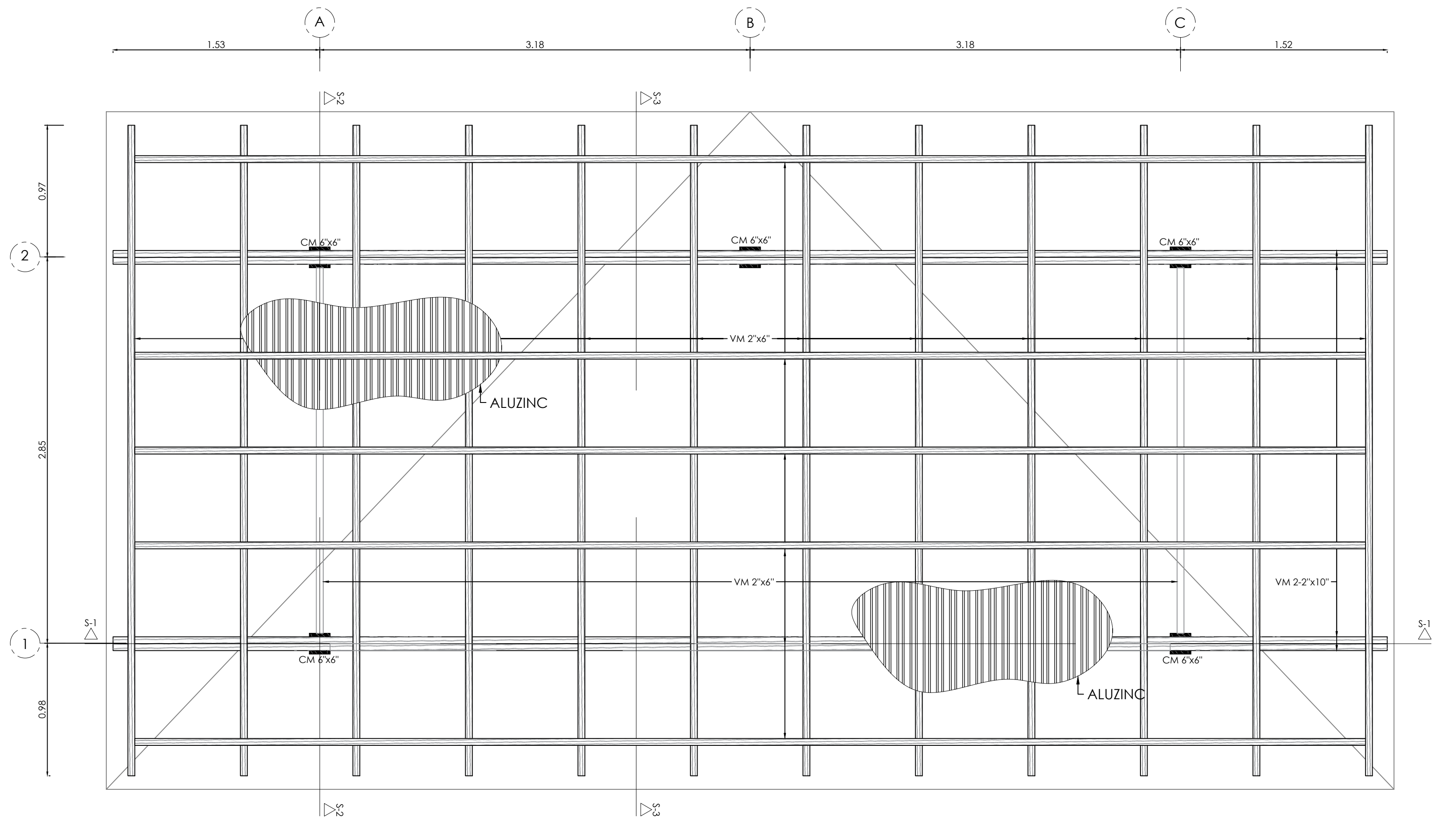
SUPERVISION:
Ing. Cristina Jiménez
Encargado Depto. de Ingeniería

DISENO ESTRUCTURAL:
Ing. William Ferreira
Depto. de Ingeniería

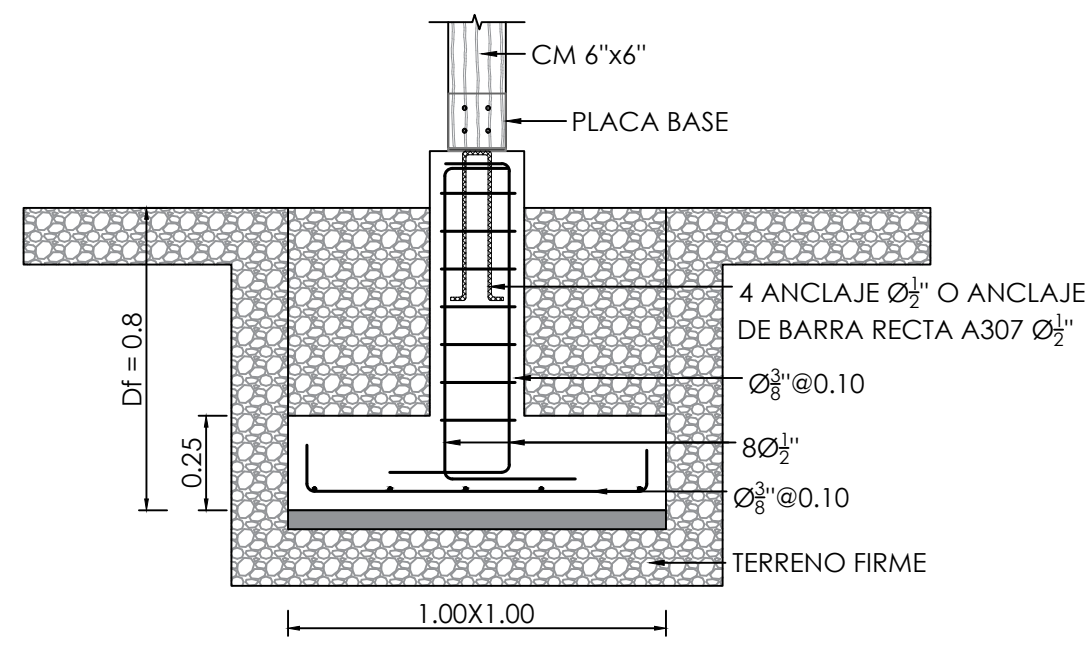
INTERVENCION DE DISEÑO:
D.P.P.
Departamento Planificacion y Proyectos



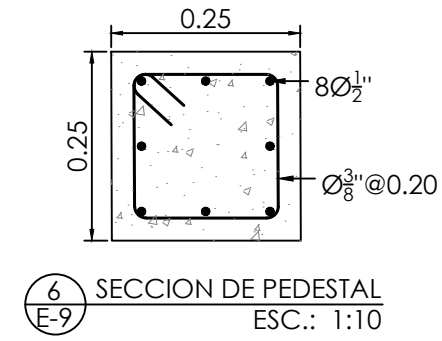
3 PLANTA DE FUNDACIONES DE PERGOLA
ESC.: 1:20



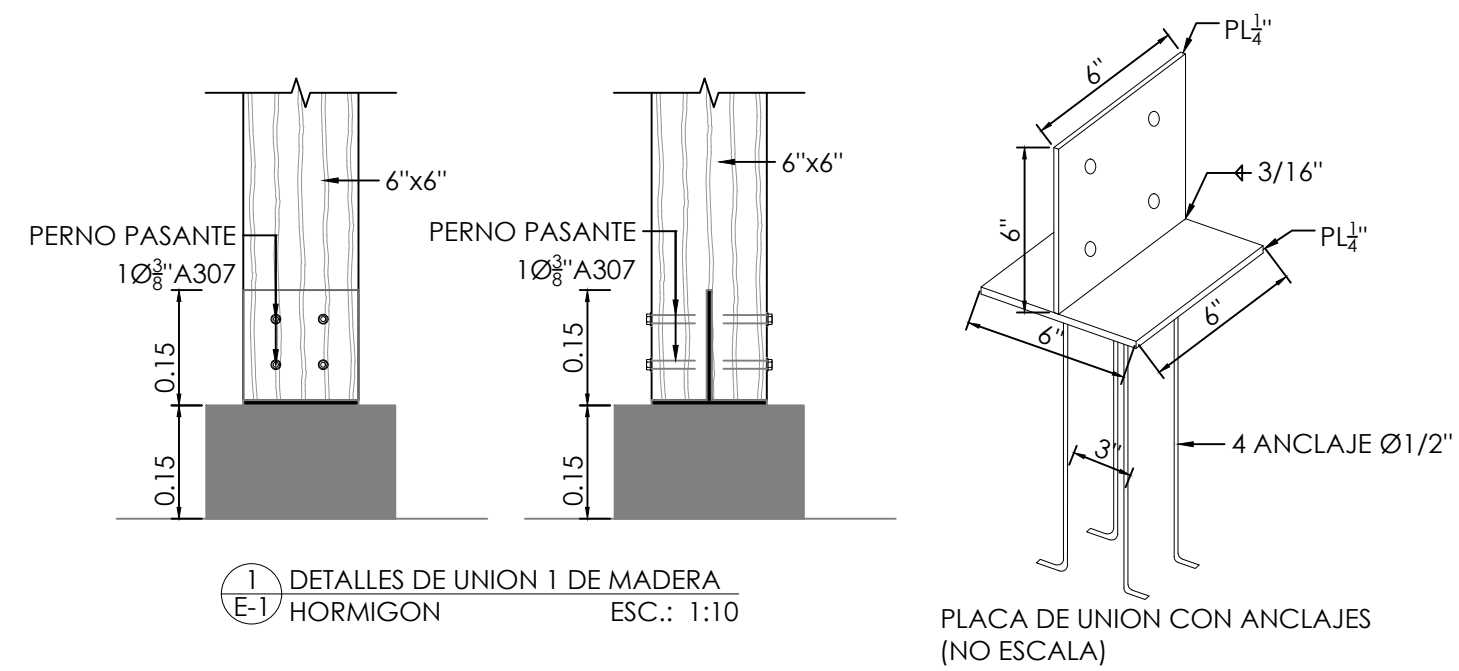
3 PLANTA ESTRUCTURAL DE PERGOLA
ESC.: 1:20



3 DETALLE ZAPATAS PEDESTAL
ESC.: 1:20

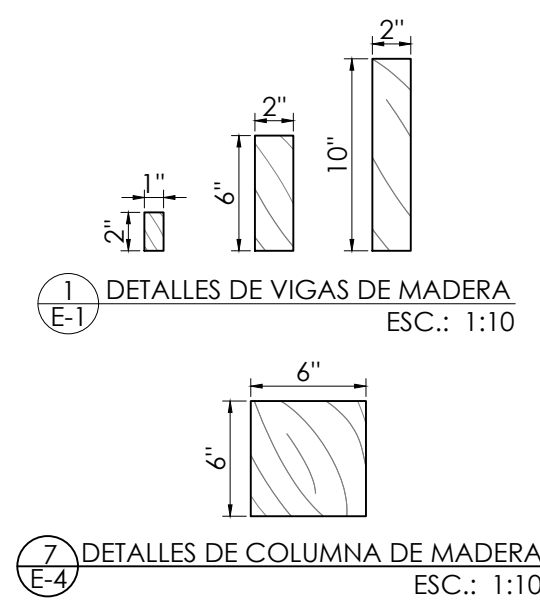


4 SECCION DE PEDESTAL
ESC.: 1:10



1 DETALLES DE UNION 1 DE MADERA
E-1 HORMIGON
ESC.: 1:10

PLACA DE UNION CON ANCLAJES
(NO ESCALA)



1 DETALLES DE VIGAS DE MADERA
ESC.: 1:10

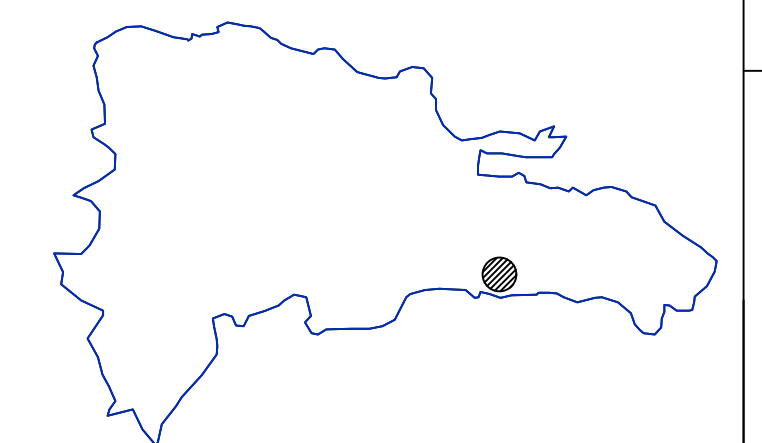
7 DETALLES DE COLUMNA DE MADERA
ESC.: 1:10



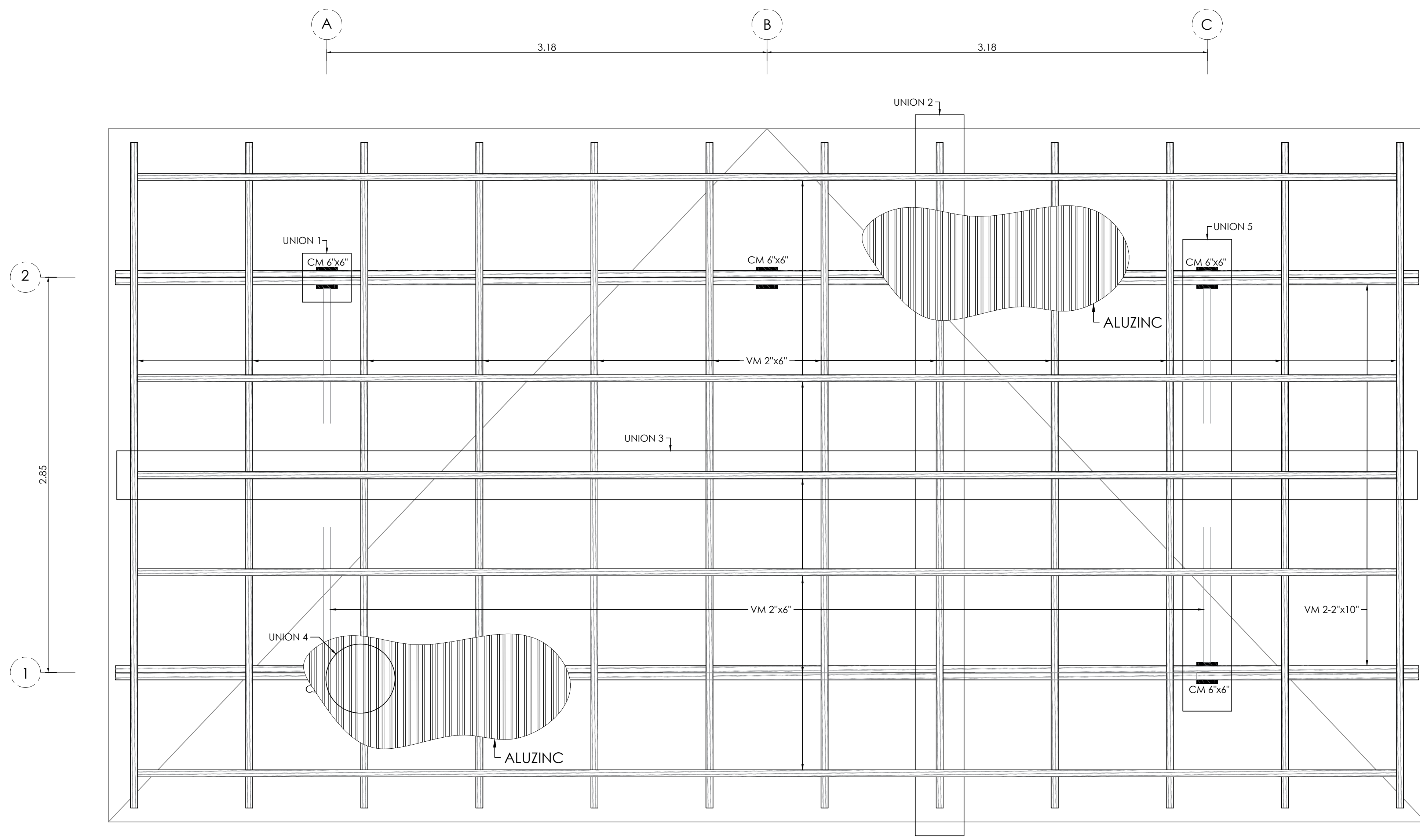
NOMBRE DEL PROYECTO		
MEJORAMIENTO ENTORNOS BALNEARIOS CASCADA LAS TAINAS Y EL TABERNACULO, MUNICIPIO LOS CACAOS, PROVINCIA SAN CRISTOBAL		
DIRECCION EJECUTIVA	SUPERVISION:	DISEÑO ESTRUCTURAL:
Lic. Yaneis Then <small>Viceministra Administrativa de MITUR Representante del Presidente del CEIZTUR</small>	Ing. Cristina Jiménez <small>Encargado Depto. de Ingeniería</small>	Ing. William Ferreira <small>Depto. de Ingeniería</small>

AREA DE INTERVENCION
PROVINCIA SAN CRISTÓBAL
INTERVENCION DE DISEÑO:
D.P.P. <small>Departamento Planificacion y Proyectos</small>

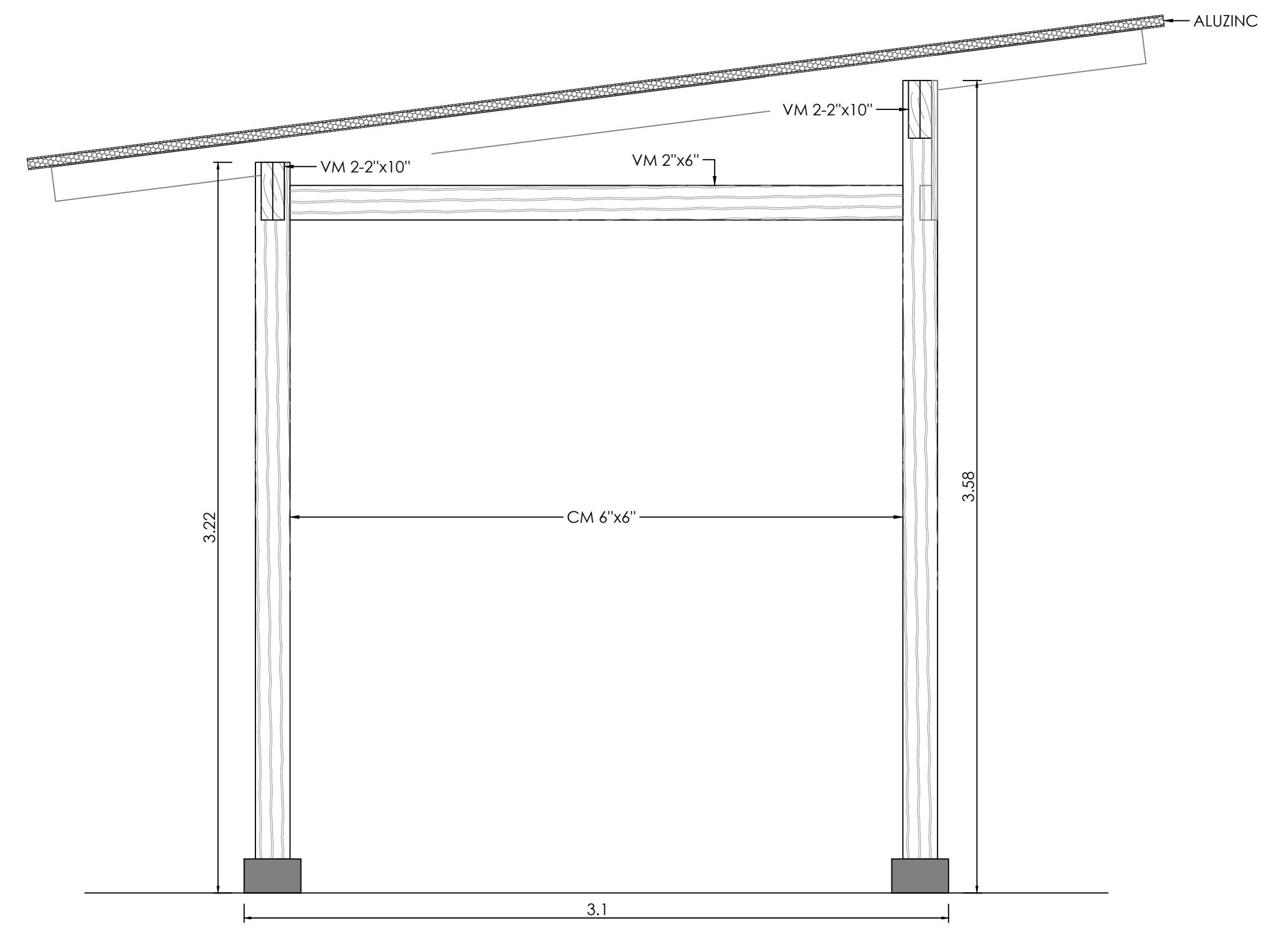
CONTENIDO DE LA HOJA :
PLANTA ESTRUCTURAL Y DETALLES DECK DE MADERA



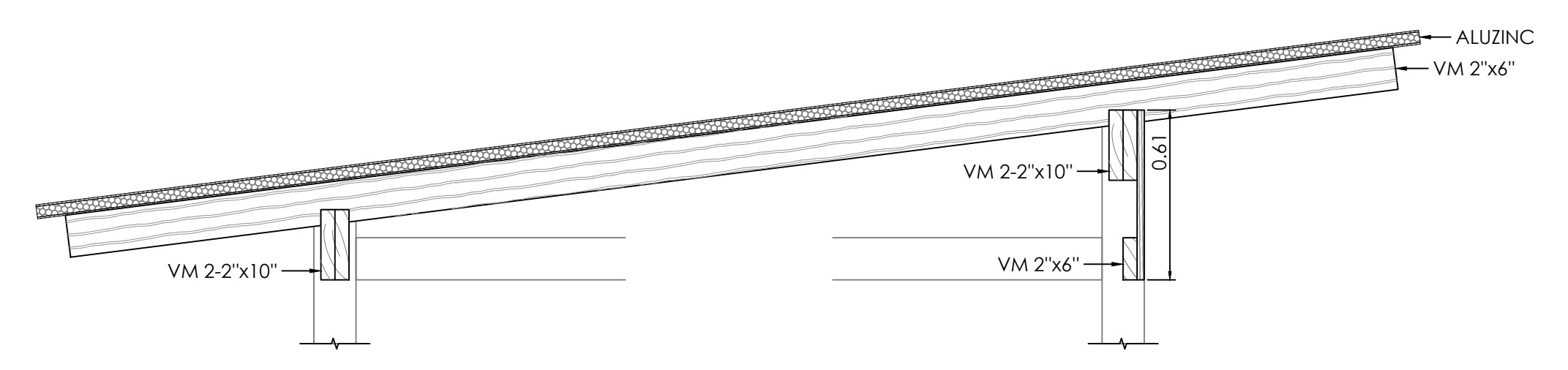
JUNIO 2025
E-04
4 14



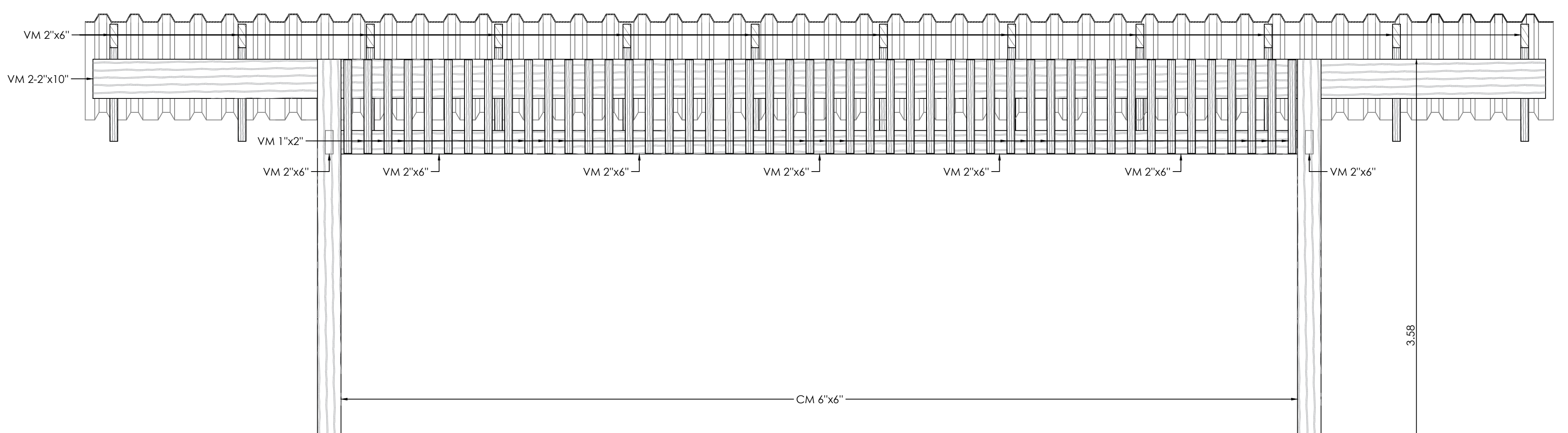
3 PLANTA DE UNIONES DE PERGOLA
E-9 ESC.: 1:20



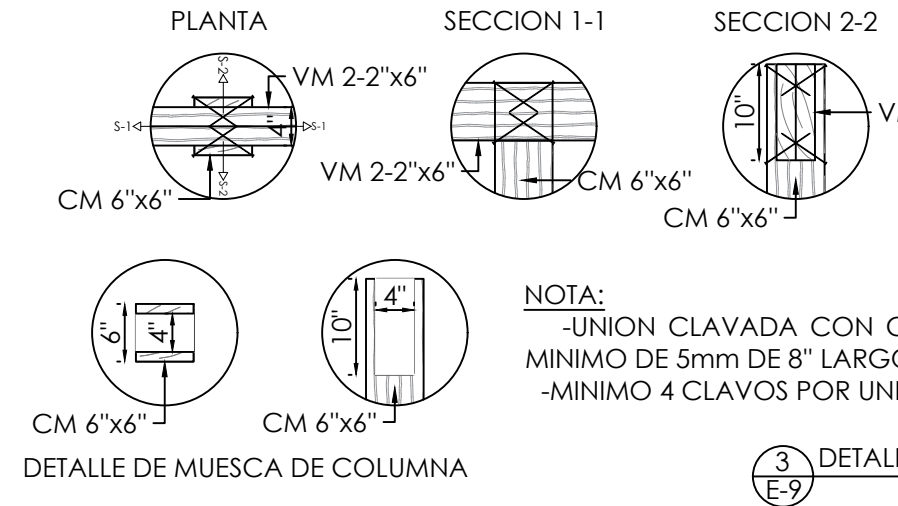
3 DETALLE SECCION S2-S2
E-9 ESC.: 1:20



3 DETALLE SECCION S3-S3
E-9 ESC.: 1:20

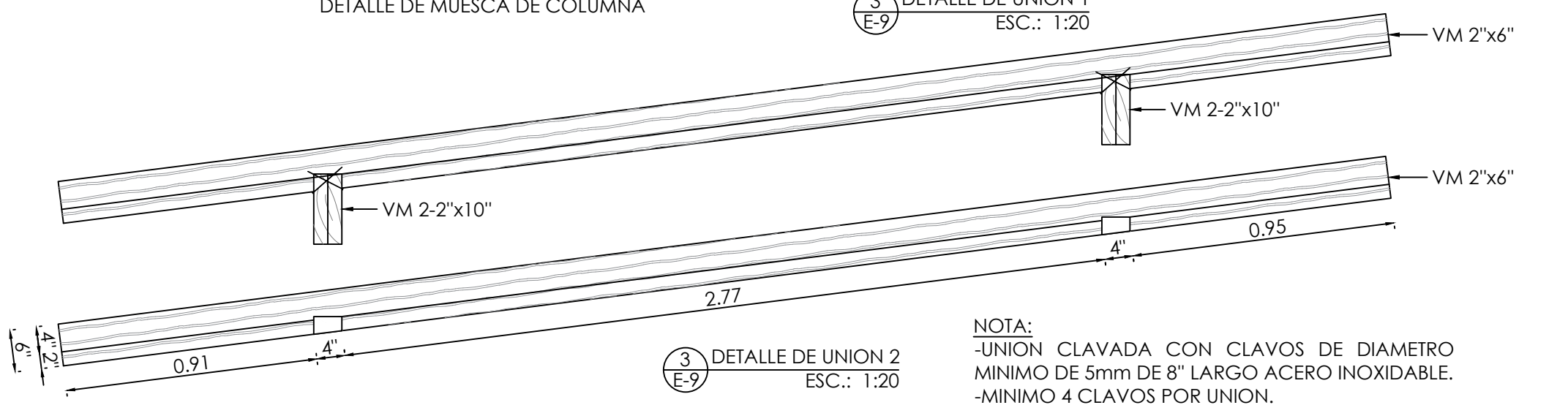


DETALLE DE UNION DE COLUMNA-VIGA MADERA



NOTA:
-UNION CLAVADA CON CLAVOS DE DIAMETRO MINIMO DE 5mm DE 8" LARGO ACERO INOXIDABLE.
-MINIMO 4 CLAVOS POR UNION.

3 DETALLE DE UNION 1
E-9 ESC.: 1:20

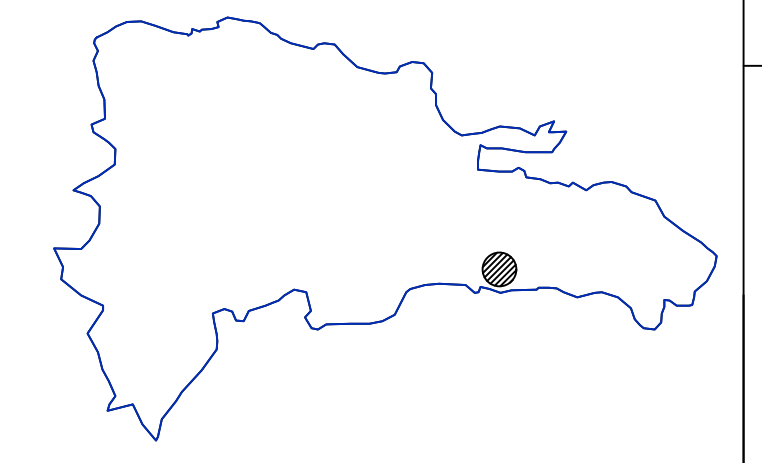


3 DETALLE DE UNION 2
E-9 ESC.: 1:20

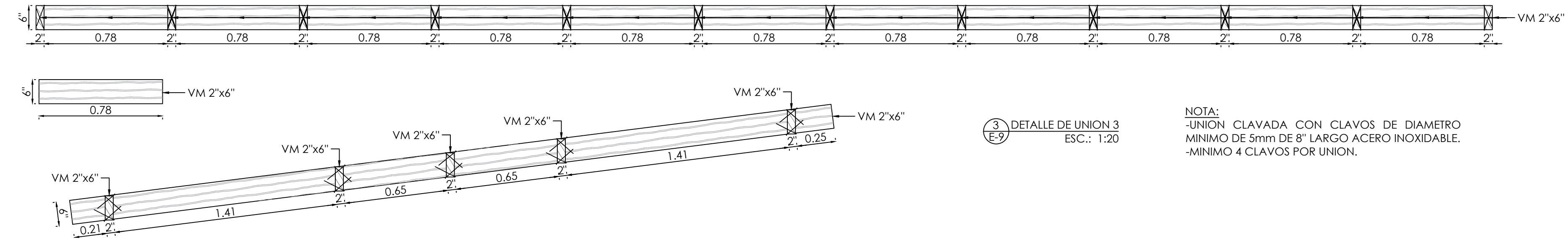


NOMBRE DEL PROYECTO		AREA DE INTERVENCION	
MEJORAMIENTO ENTORNOS BALNEARIOS CASCADE LAS TAINAS Y EL TABERNACULO, MUNICIPIO LOS CACAOS, PROVINCIA SAN CRISTOBAL		PROVINCIA SAN CRISTÓBAL	
DIRECCION EJECUTIVA	SUPERVISION:	DISEÑO ESTRUCTURAL:	INTERVENCION DE DISEÑO:
Lic. Yaneris Then Viceministra Administrativa de MITUR Representante del Presidente del CEIZTUR	Ing. Cristina Jiménez Encargado Depto. de Ingeniería	Ing. William Ferreira Depto. de Ingeniería	D.P.P. Departamento Planificación y Proyectos

CONTENIDO DE LA HOJA :
PLANTA ESTRUCTURAL Y DETALLES DECK DE MADERA

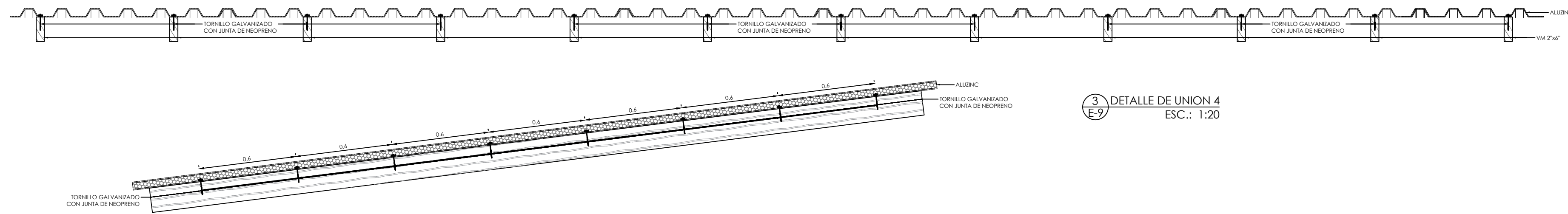


JUNIO 2025	
E-05	
5	14

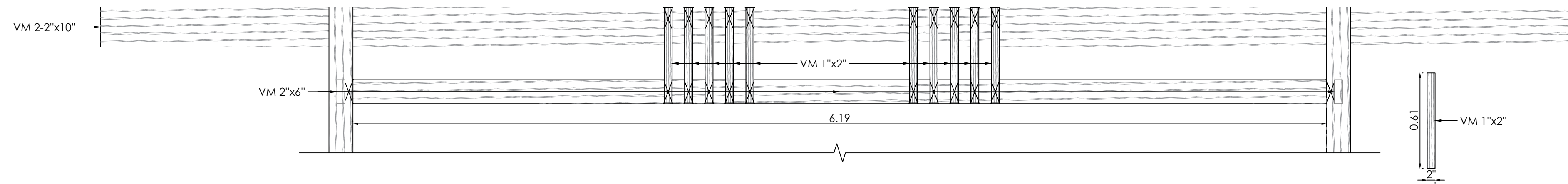


3
E-9
DETALLE DE UNION 3
ESC.: 1:20

NOTA:
-UNION CLAVADA CON CLAVOS DE DIAMETRO
MINIMO DE 5mm DE 8" LARGO ACERO INOXIDABLE.
-MINIMO 4 CLAVOS POR UNION.



3
E-9
DETALLE DE UNION 4
ESC.: 1:20



3
E-9
DETALLE DE UNION 5
ESC.: 1:20

NOTA:
-UNION CLAVADA CON CLAVOS DE DIAMETRO
MINIMO DE 5mm DE 8" LARGO ACERO INOXIDABLE.
-MINIMO 4 CLAVOS POR UNION.



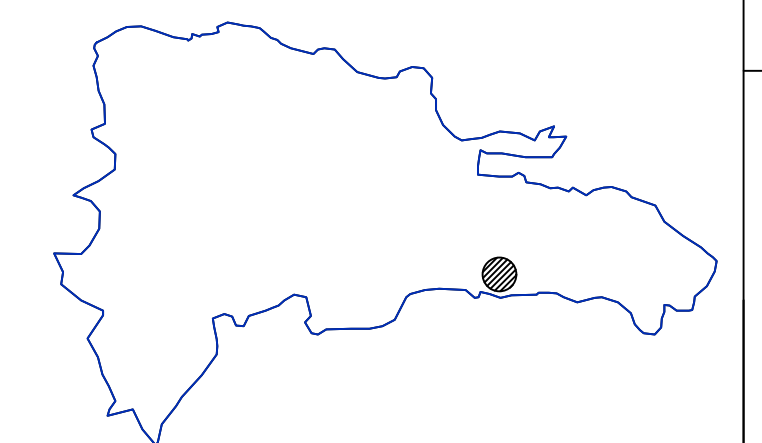
REPUBLICA DOMINICANA
LO TIENE TODO



NOMBRE DEL PROYECTO
MEJORAMIENTO ENTORNOS BALNEARIOS CASCADA LAS TAINAS Y EL TABERNACULO, MUNICIPIO LOS CACAOS, PROVINCIA SAN CRISTOBAL

AREA DE INTERVENCION
PROVINCIA SAN CRISTÓBAL

CONTENIDO DE LA HOJA :
PLANTA ESTRUCTURAL Y DETALLES DECK DE MADERA



JUNIO 2025

E-06

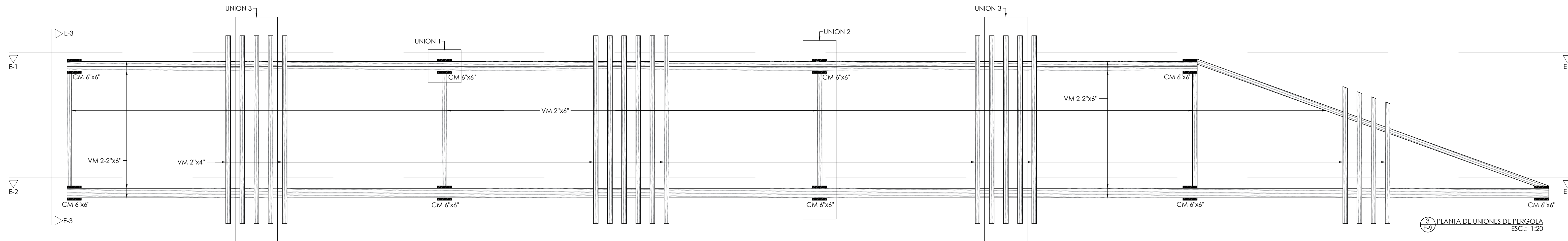
6 14

DIRECCION EJECUTIVA
Lic. Yaneis Then
Viceministra Administrativa de MITUR
Representante del Presidente del CEIZTUR

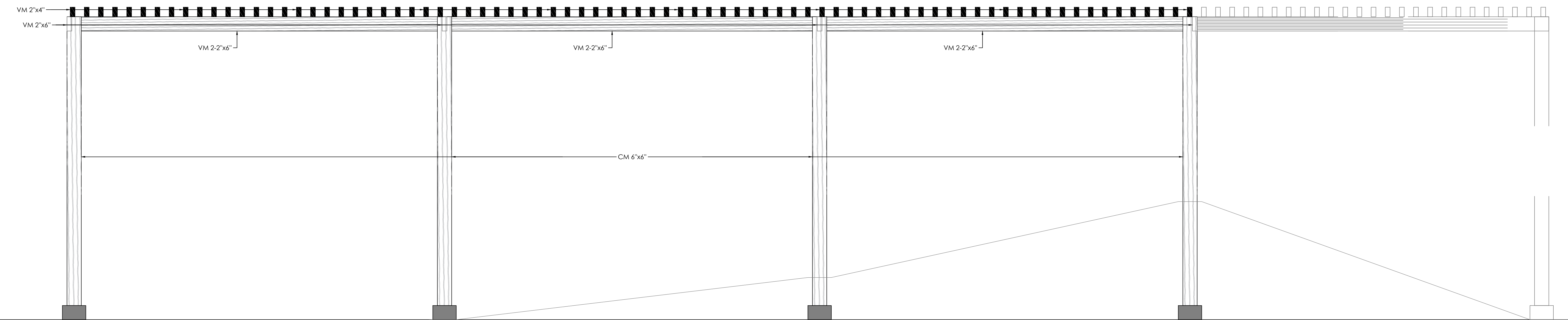
SUPERVISION:
Ing. Cristina Jiménez
Encargado Depto. de Ingeniería

DISEÑO ESTRUCTURAL:
Ing. William Ferreira
Depto. de Ingeniería

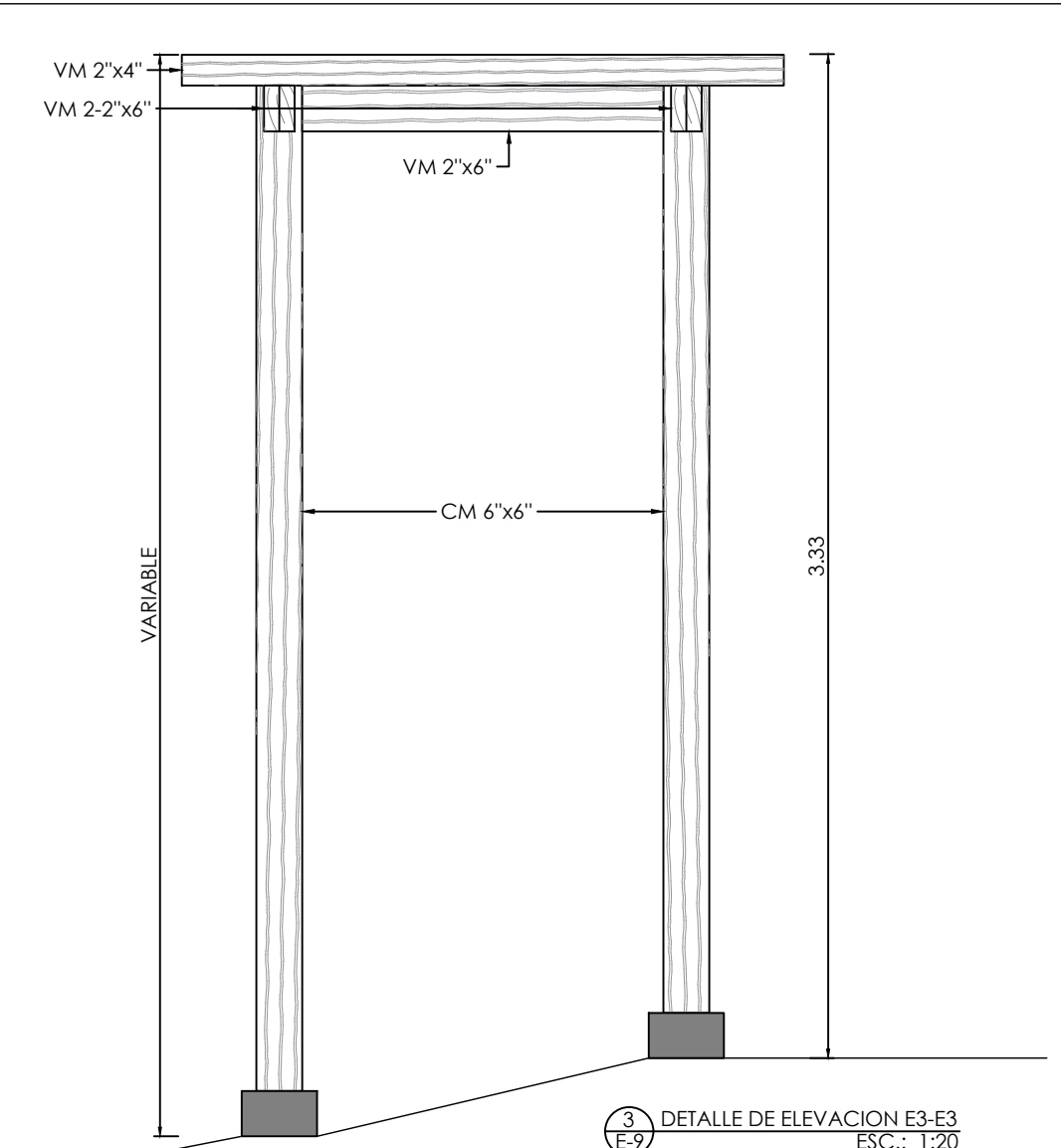
INTERVENCION DE DISEÑO:
D.P.P.
Departamento Planificación y Proyectos



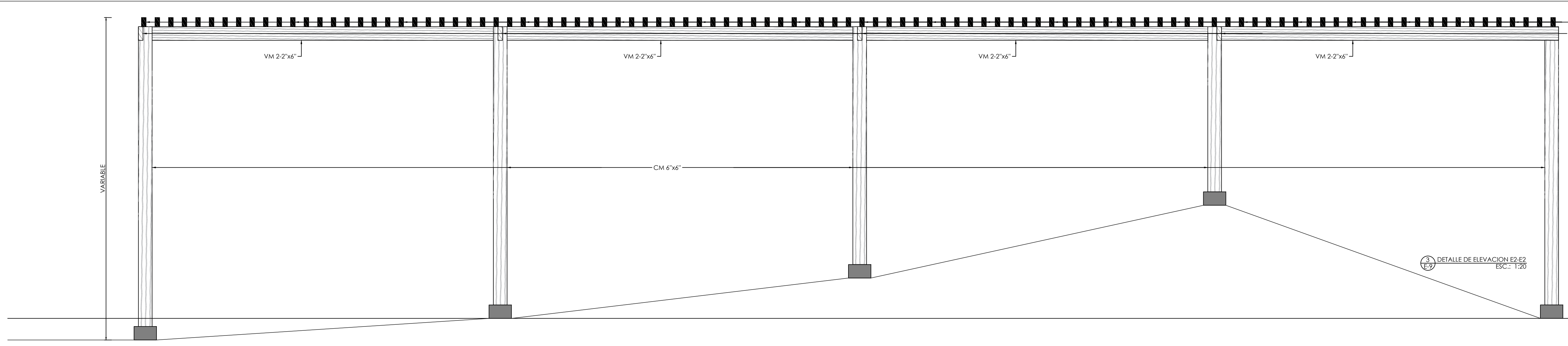
3 PLANTA DE UNIONES DE PERGOLA
ESC.: 1:20



3 DETALLE DE ELEVACION E1-E1
ESC.: 1:20



3 DETALLE DE ELEVACION E3-E3
ESC.: 1:20

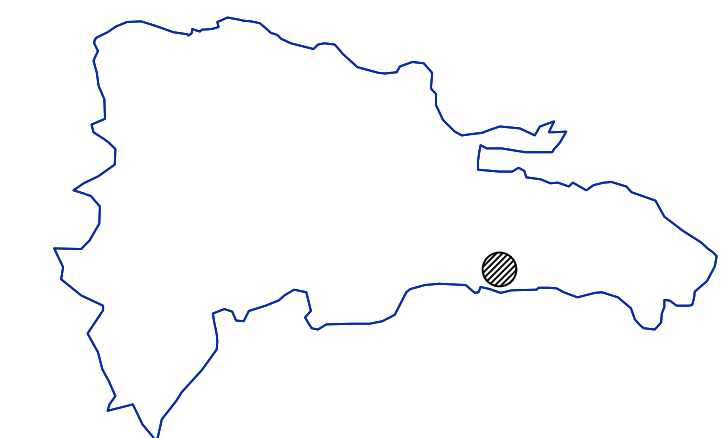


3 DETALLE DE ELEVACION E2-E2
ESC.: 1:20



NOMBRE DEL PROYECTO		AREA DE INTERVENCION	
MEJORAMIENTO ENTORNOS BALNEARIOS CASCADA LAS TAINAS Y EL TABERNACULO, MUNICIPIO LOS CACAOS, PROVINCIA SAN CRISTOBAL		PROVINCIA SAN CRISTÓBAL	
DIRECCION EJECUTIVA	SUPERVISION:	DISEÑO ESTRUCTURAL:	INTERVENCION DE DISEÑO:
Lic. Yaneris Then Viceministra Administrativa de MITUR Representante del Presidente del CEIZTUR	Ing. Cristina Jiménez Encargado Depto. de Ingeniería	Ing. William Ferreira Depto. de Ingeniería	D.P.P. Departamento Planificación y Proyectos

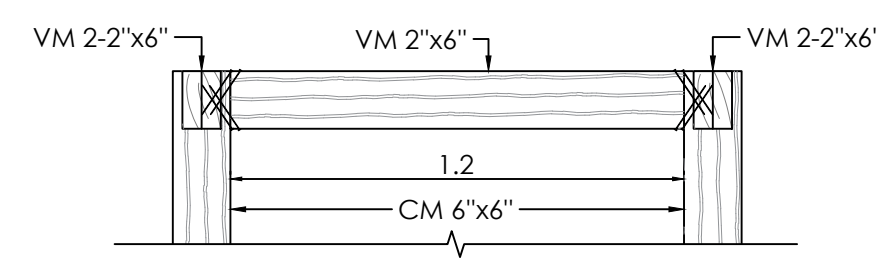
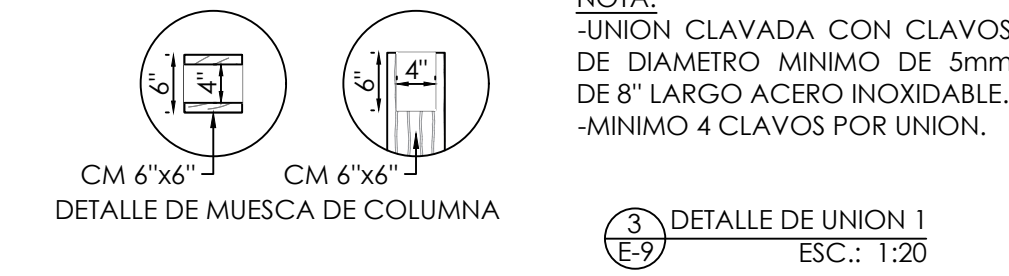
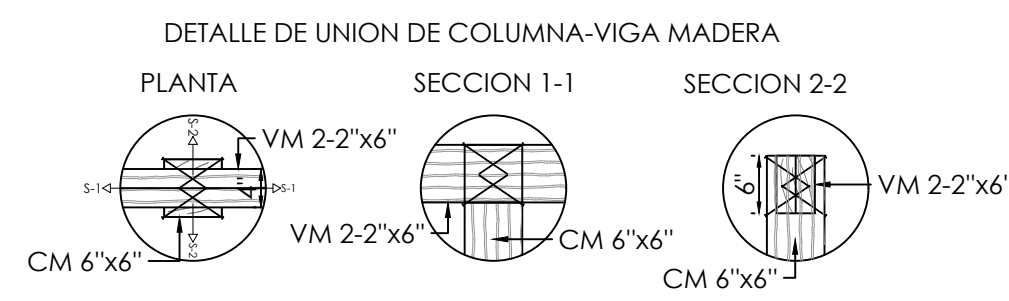
CONTENIDO DE LA HOJA :
PLANTA ESTRUCTURAL Y DETALLES
DECK DE MADERA



JUNIO 2025

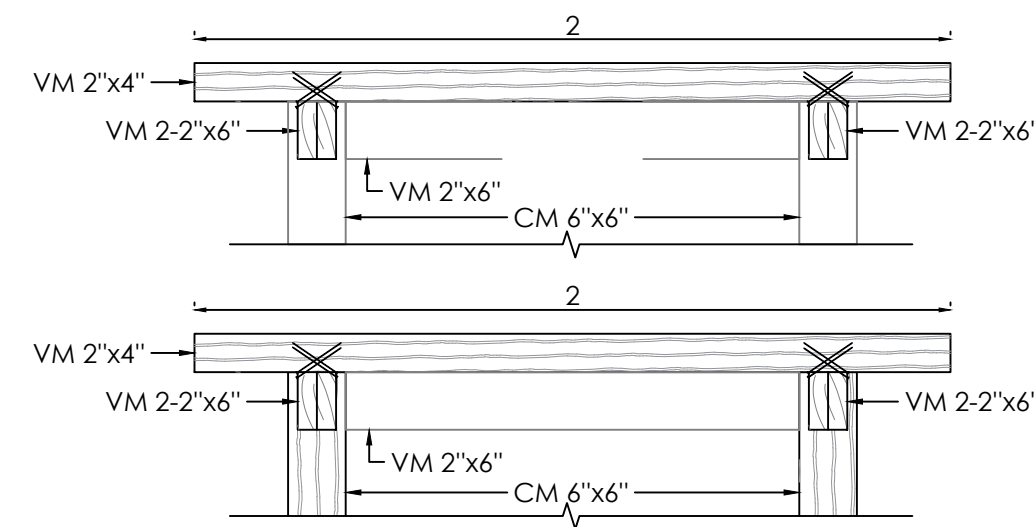
E-08

8
14



NOTA:
-UNION CLAVADA CON CLAVOS DE DIAMETRO MINIMO DE 5mm DE 8" LARGO ACERO INOXIDABLE.
-MINIMO 4 CLAVOS POR UNION

3 DETALLE DE UNION 2
E-9 ESC.: 1:20



NOTA:
-UNION CLAVADA CON CLAVOS DE DIAMETRO MINIMO DE 5mm DE 8" LARGO ACERO INOXIDABLE.
-MINIMO 4 CLAVOS POR UNION

3 DETALLE DE UNION 3
E-9 ESC.: 1:20



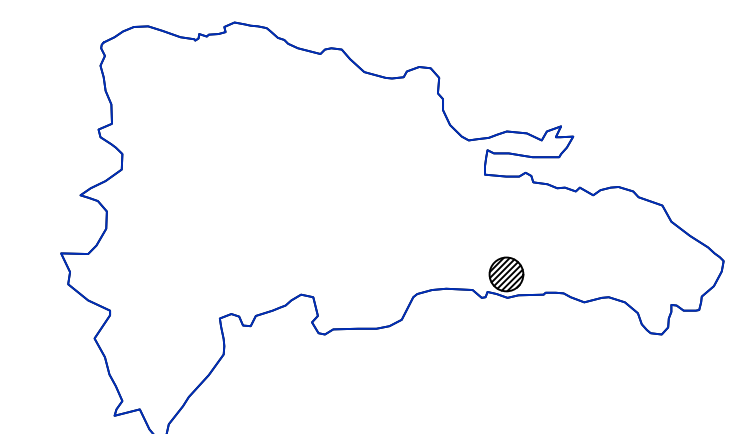
REPUBLICA DOMINICANA
LO TIENE TODO



NOMBRE DEL PROYECTO
MEJORAMIENTO ENTORNOS BALNEARIOS CASCADA LAS TAINAS Y EL TABERNACULO, MUNICIPIO LOS CACAOS, PROVINCIA SAN CRISTOBAL

AREA DE INTERVENCION
PROVINCIA SAN CRISTÓBAL

CONTENIDO DE LA HOJA :
PLANTA ESTRUCTURAL Y DETALLES DECK DE MADERA



JUNIO 2025

E-09

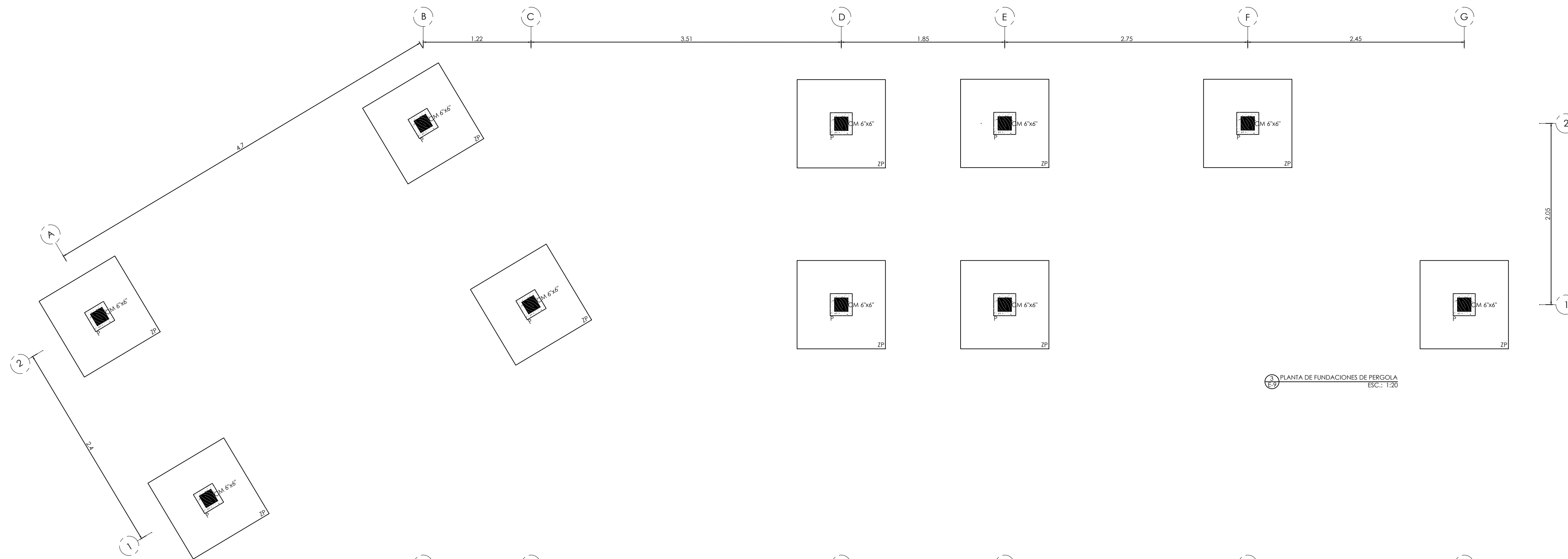
9 14

DIRECCION EJECUTIVA
Lic. Yaneris Then
Viceministra Administrativa de MITUR
Representante del Presidente del CEIZTUR

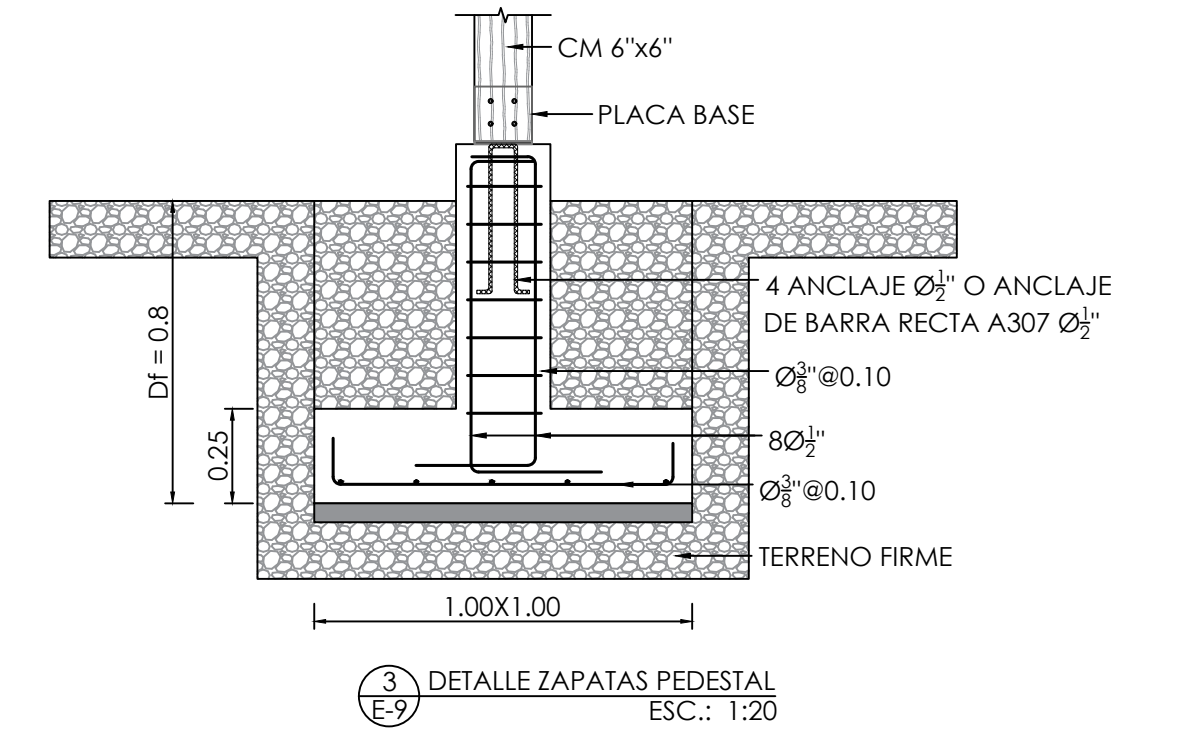
SUPERVISION:
Ing. Cristina Jiménez
Encargado Depto. de Ingeniería

DISEÑO ESTRUCTURAL:
Ing. William Ferreira
Depto. de Ingeniería

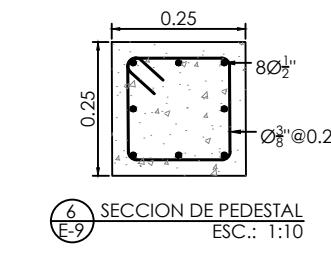
INTERVENCION DE DISEÑO:
D.P.P.
Departamento Planificación y Proyectos



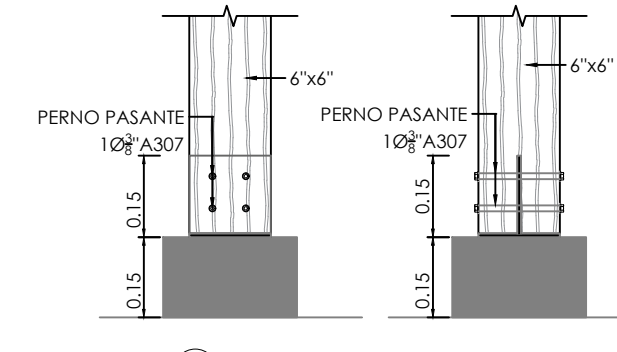
PLANTA DE FUNDACIONES DE PERGOLA
ESC.: 1:20



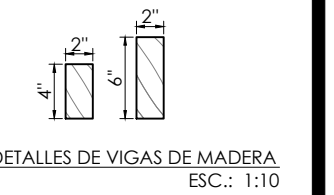
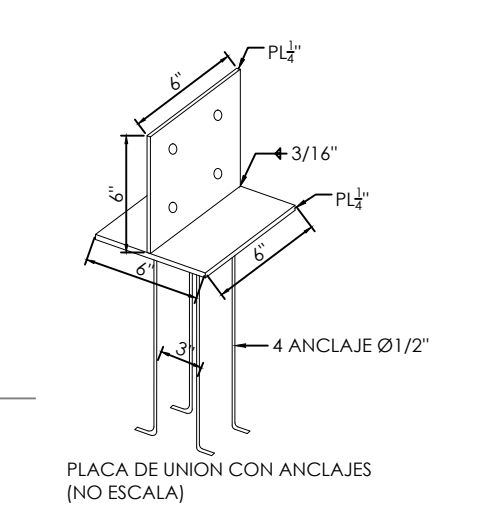
DETALLE ZAPATAS PEDESTAL
ESC.: 1:20



SECCION DE PEDESTAL
ESC.: 1:10



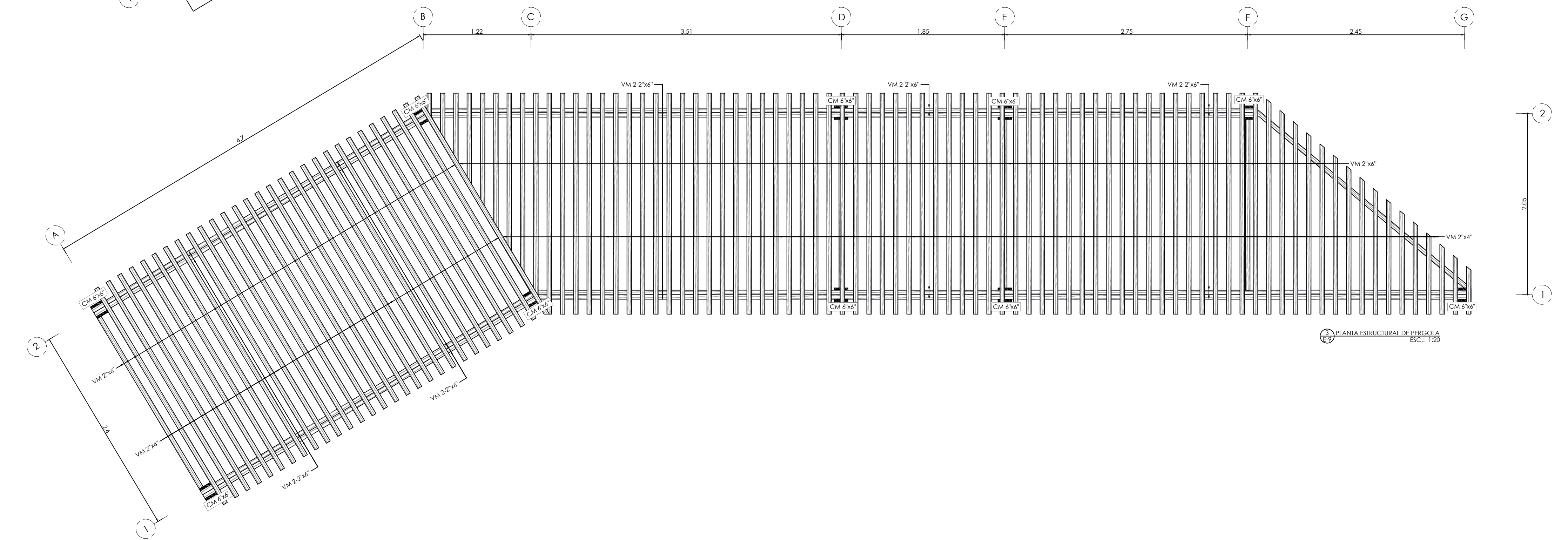
DETALLES DE UNION I DE MADERA
ESC.: 1:10



DETALLES DE VIGAS DE MADERA
ESC.: 1:10



DETALLES DE COLUMNA DE MADERA
ESC.: 1:10



PLANTA ESTRUCTURAL DE PERGOLA
ESC.: 1:20

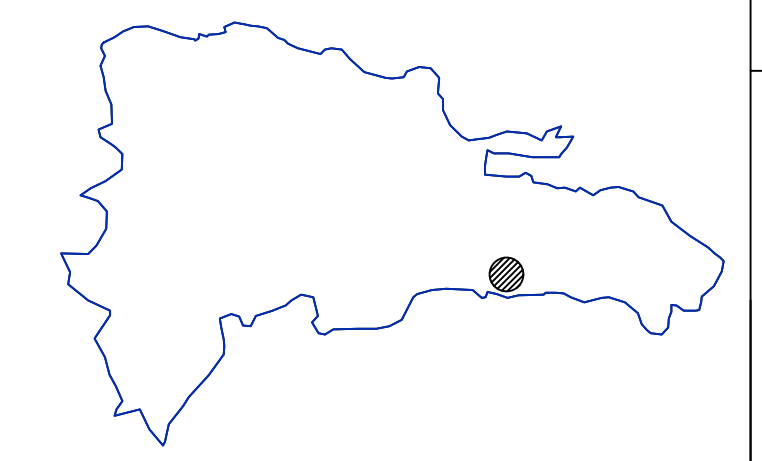


REPUBLICA DOMINICANA
LO TIENE TODO



Ministerio de Turismo
CEIZTUR
COMITE EJECUTOR DE INFRAESTRUCTURAS DE ZONAS TURISTICAS

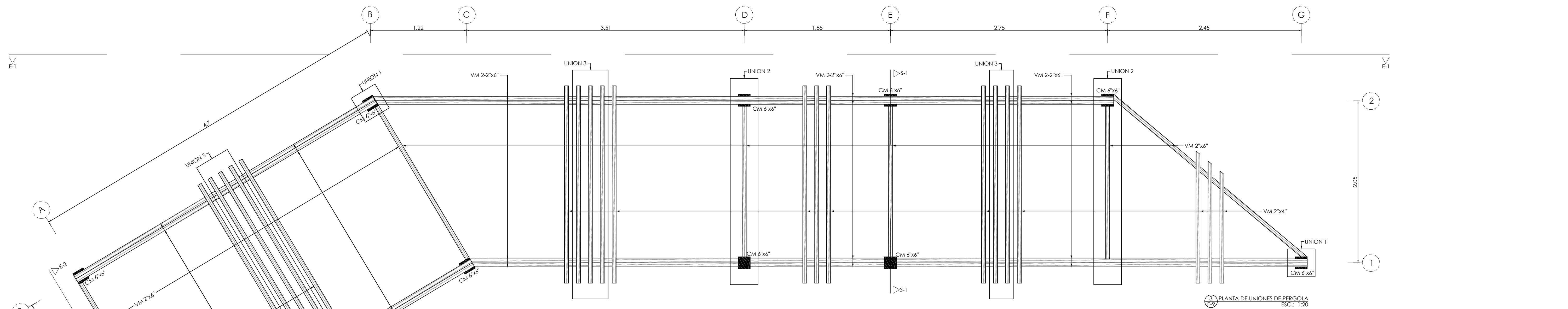
NOMBRE DEL PROYECTO		AREA DE INTERVENCION		CONTENIDO DE LA HOJA :	
MEJORAMIENTO ENTORNOS BALNEARIOS CASCADA LAS TAINAS Y EL TABERNACULO, MUNICIPIO LOS CACAOS, PROVINCIA SAN CRISTOBAL		PROVINCIA SAN CRISTÓBAL		PLANTA ESTRUCTURAL Y DETALLES DECK DE MADERA	
DIRECCION EJECUTIVA	SUPERVISION:	DISENO ESTRUCTURAL:	INTERVENCION DE DISEÑO:		
Lic. Yaneris Then Viceministra Administrativa de MITUR Representante del Presidente del CEIZTUR	Ing. Cristina Jiménez Encargado Depto. de Ingenieria	Ing. William Ferreira Depto. de Ingenieria	D.P.P. Departamento Planificacion y Proyectos		



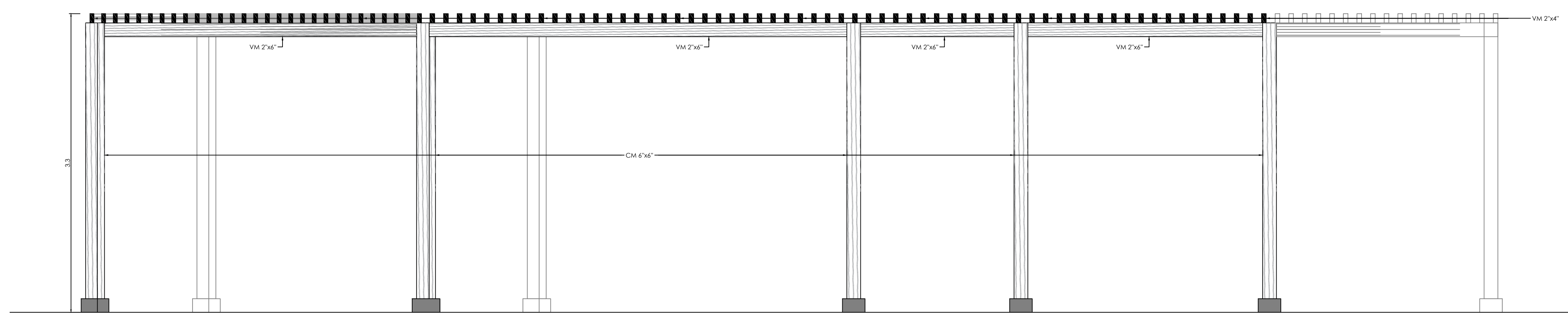
JUNIO 2025

E-10

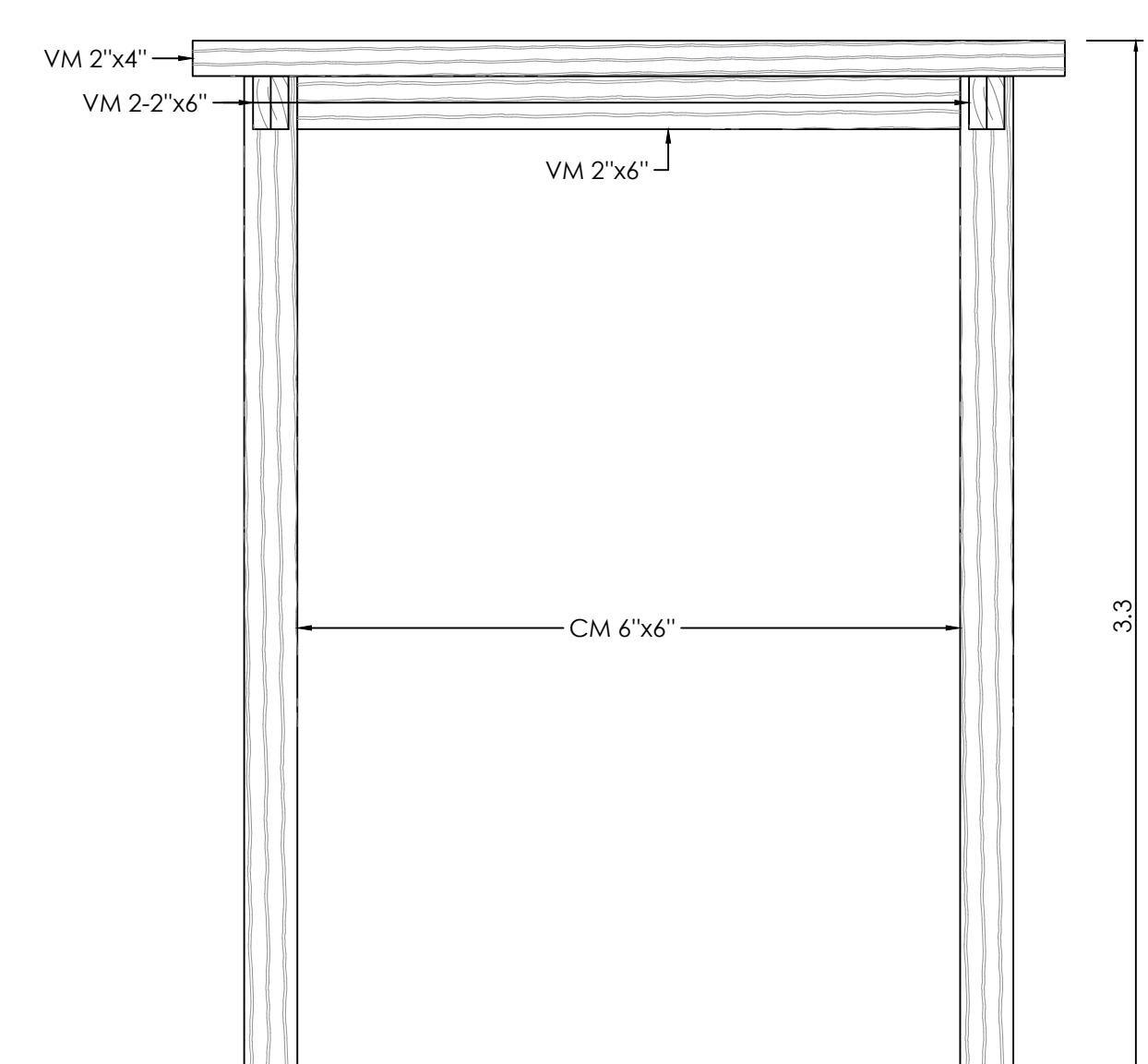
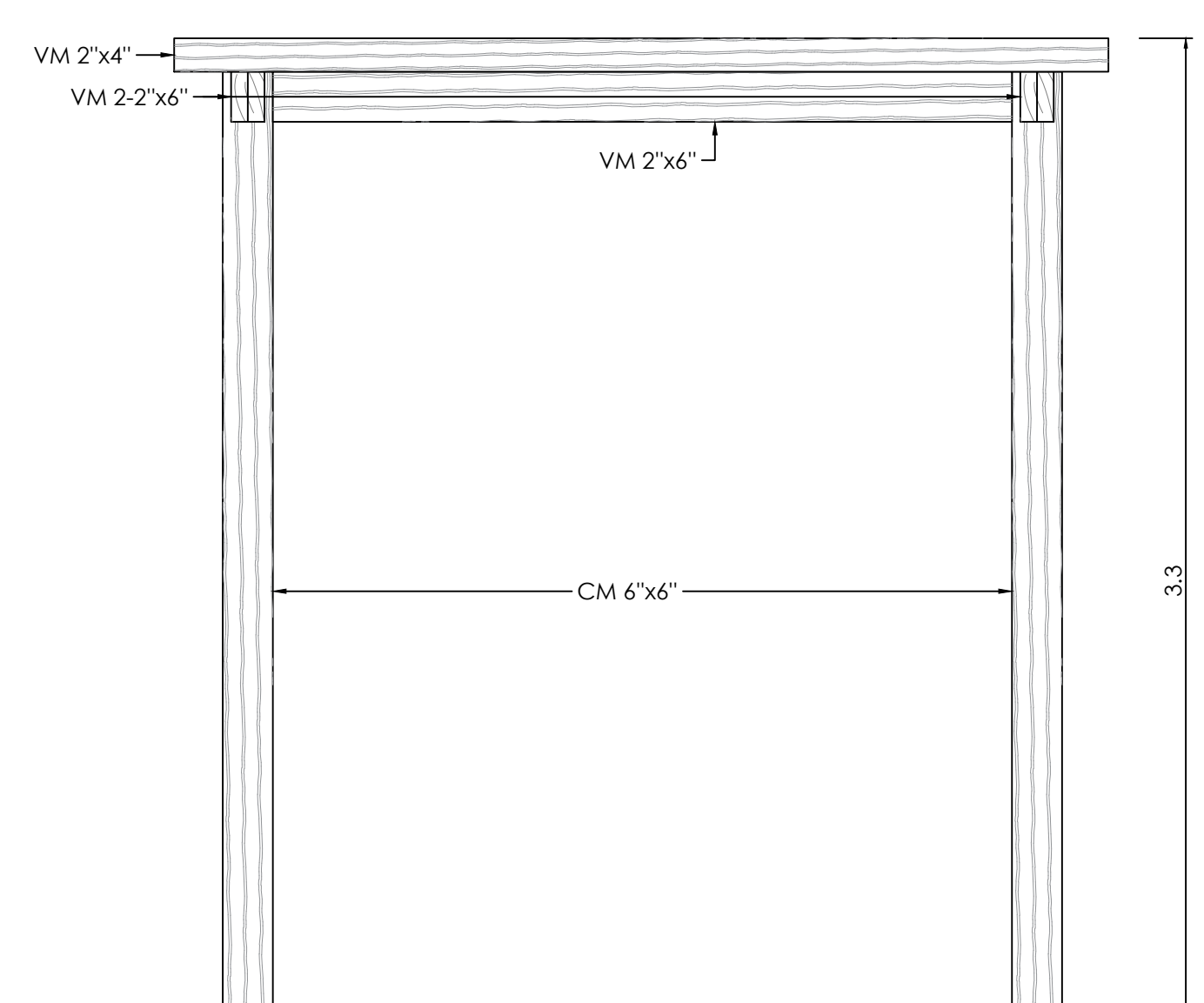
10 14



PLANTA DE UNIONES DE PERGOLA
ESC.: 1/20



DETALLE DE ELEVACION E-1
ESC.: 1/20



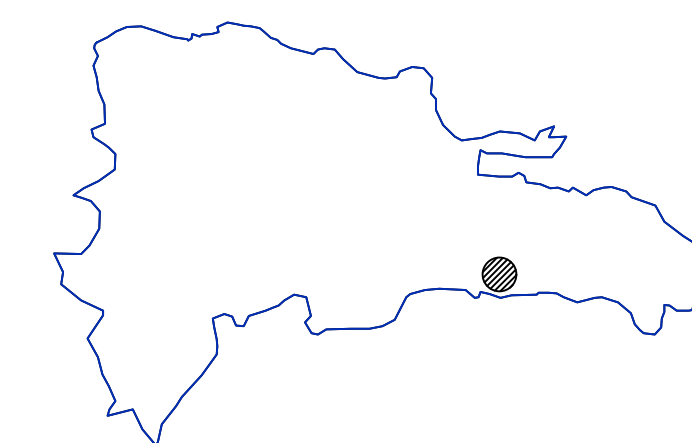
REPUBLICA DOMINICANA
LO TIENE TODO



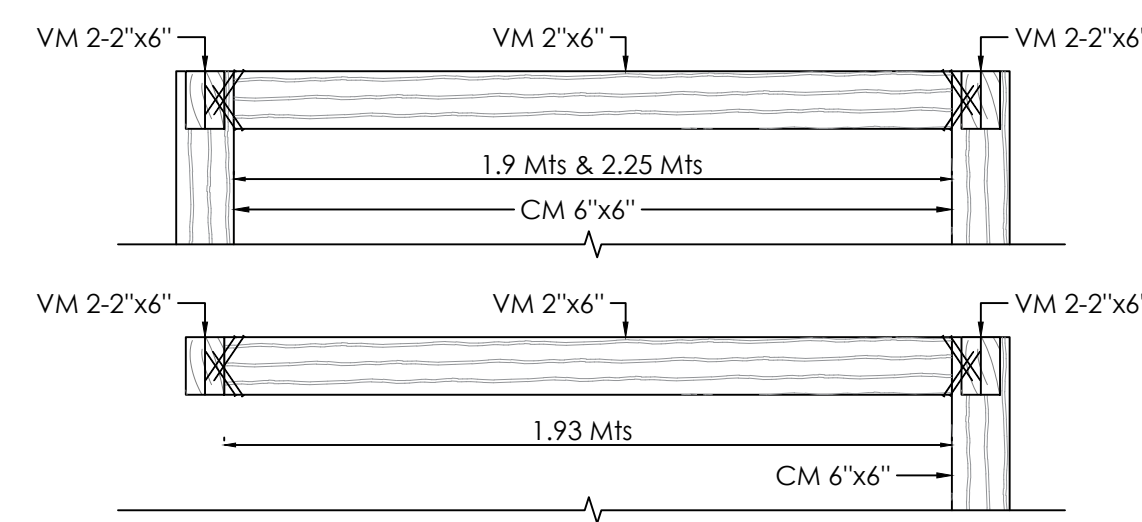
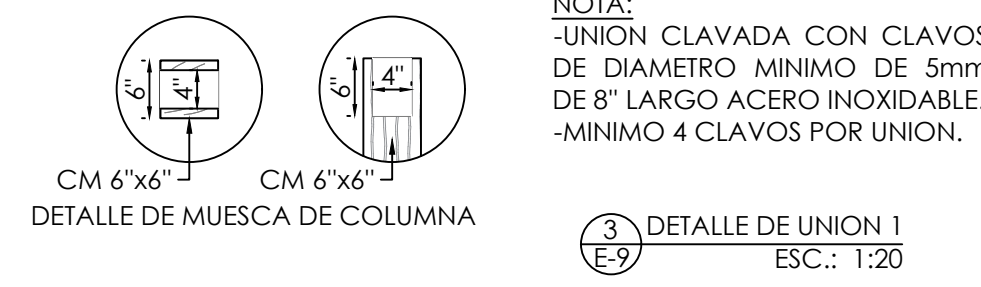
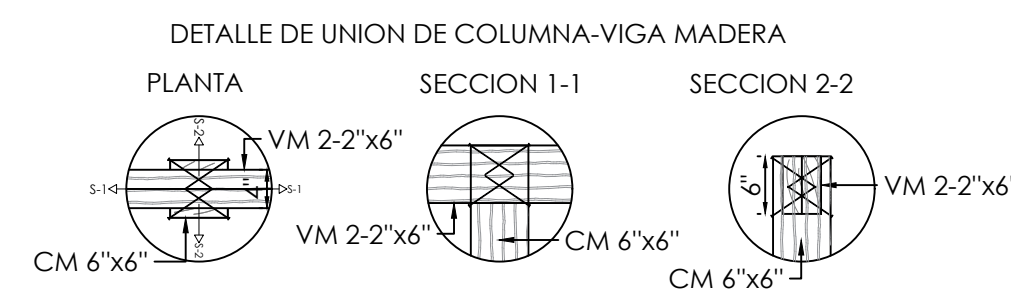
NOMBRE DEL PROYECTO		
MEJORAMIENTO ENTORNOS BALNEARIOS CASCADE LAS TAINAS Y EL TABERNACULO, MUNICIPIO LOS CACAOS, PROVINCIA SAN CRISTOBAL		
DIRECCION EJECUTIVA	SUPERVISION:	DISEÑO ESTRUCTURAL:
Lic. Yaneris Then Viceministra Administrativa de MITUR Representante del Presidente del CEIZTUR	Ing. Cristina Jiménez Encargado Depto. de Ingeniería	Ing. William Ferreira Depto. de Ingeniería

AREA DE INTERVENCION
PROVINCIA SAN CRISTÓBAL
INTERVENCION DE DISEÑO:
D.P.P. Departamento Planificación y Proyectos

CONTENIDO DE LA HOJA :
PLANTA ESTRUCTURAL Y DETALLES DECK DE MADERA

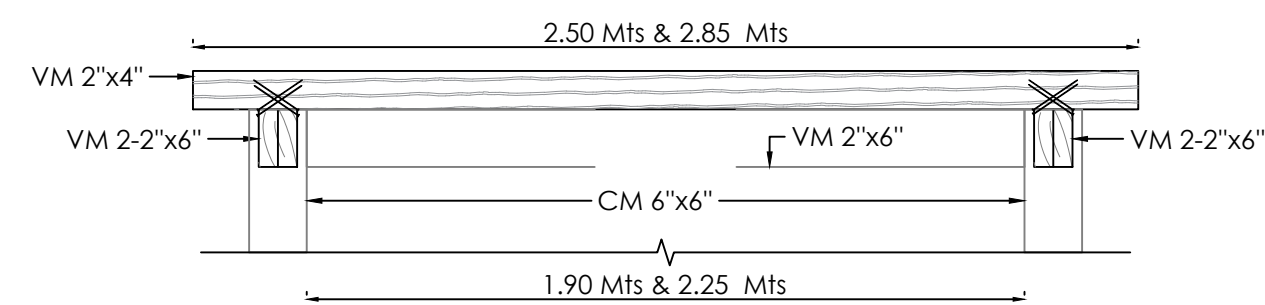


JUNIO 2025	
E-11	
11	14

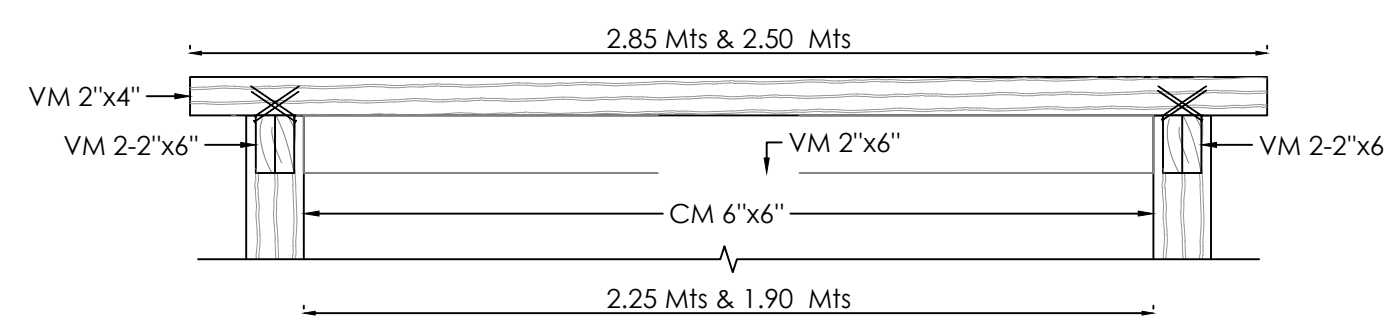


NOTA:
-UNION CLAVADA CON CLAVOS DE DIAMETRO MINIMO DE 5mm DE 8" LARGO ACERO INOXIDABLE.
-MINIMO 4 CLAVOS POR UNION

3
E-9 DETALLE DE UNION 2
ESC.: 1:20



NOTA:
-UNION CLAVADA CON CLAVOS DE DIAMETRO MINIMO DE 5mm DE 8" LARGO ACERO INOXIDABLE.
-MINIMO 4 CLAVOS POR UNION



3
E-9 DETALLE DE UNION 3
ESC.: 1:20



REPUBLICA DOMINICANA
LO TIENE TODO



COMITE EJECUTOR DE INFRAESTRUCTURAS DE ZONAS TURISTICAS

NOMBRE DEL PROYECTO

MEJORAMIENTO ENTORNOS BALNEARIOS CASCADE LAS TAINAS Y EL TABERNACULO, MUNICIPIO LOS CACAOS, PROVINCIA SAN CRISTOBAL

AREA DE INTERVENCION

PROVINCIA SAN CRISTÓBAL

CONTENIDO DE LA HOJA :

PLANTA ESTRUCTURAL Y DETALLES DECK DE MADERA

JUNIO 2025

E-12

12 14

DIRECCION EJECUTIVA

Lic. Yaneris Then
Viceministra Administrativa de MITUR
Representante del Presidente del CEIZTUR

SUPERVISION:

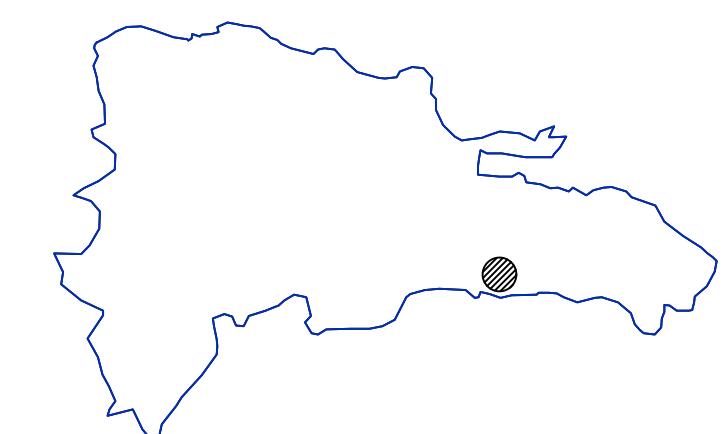
Ing. Cristina Jiménez
Encargado Depto. de Ingeniería

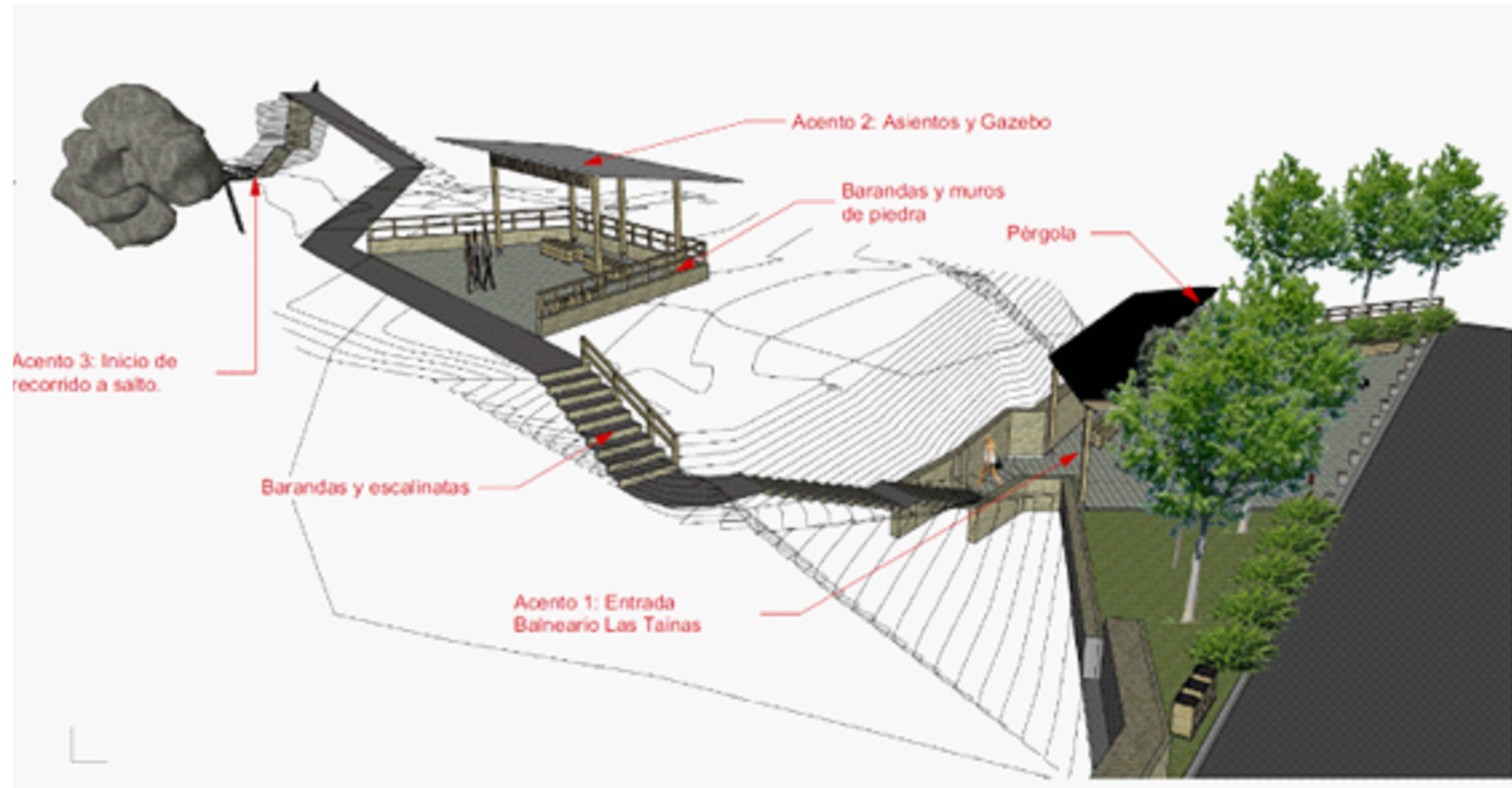
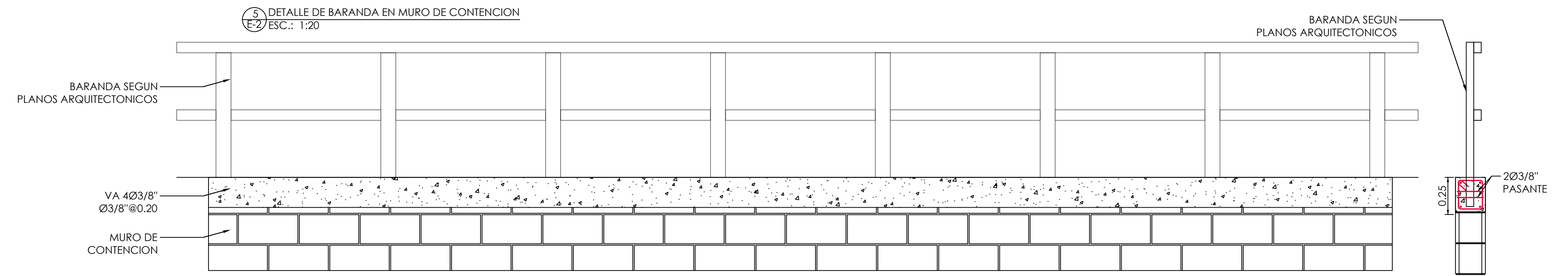
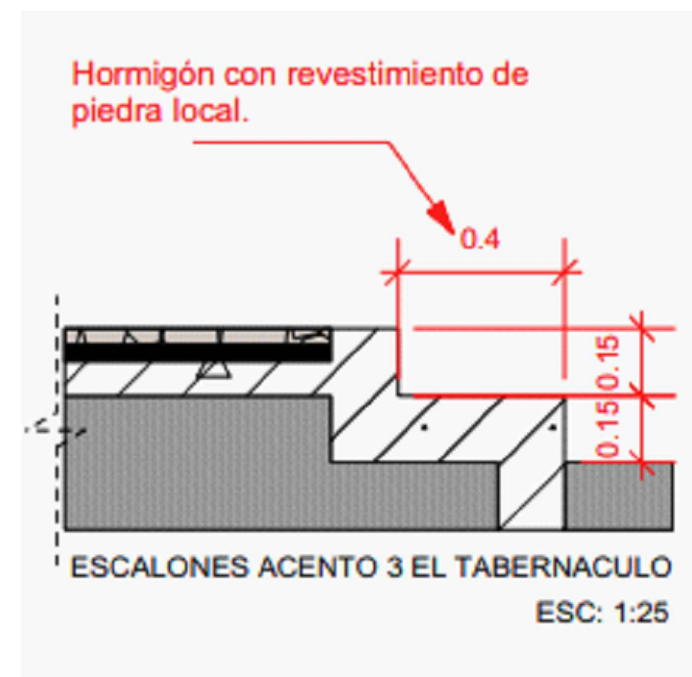
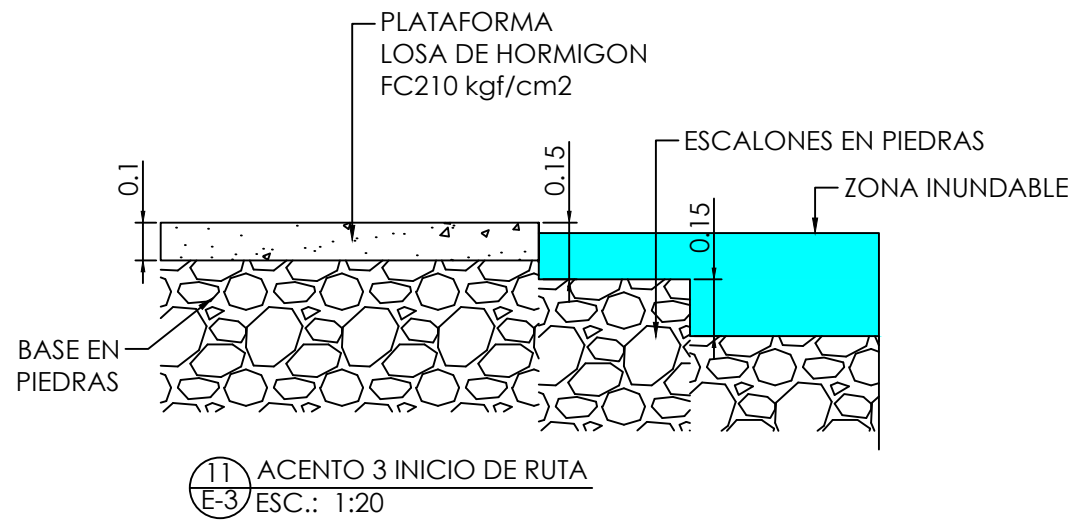
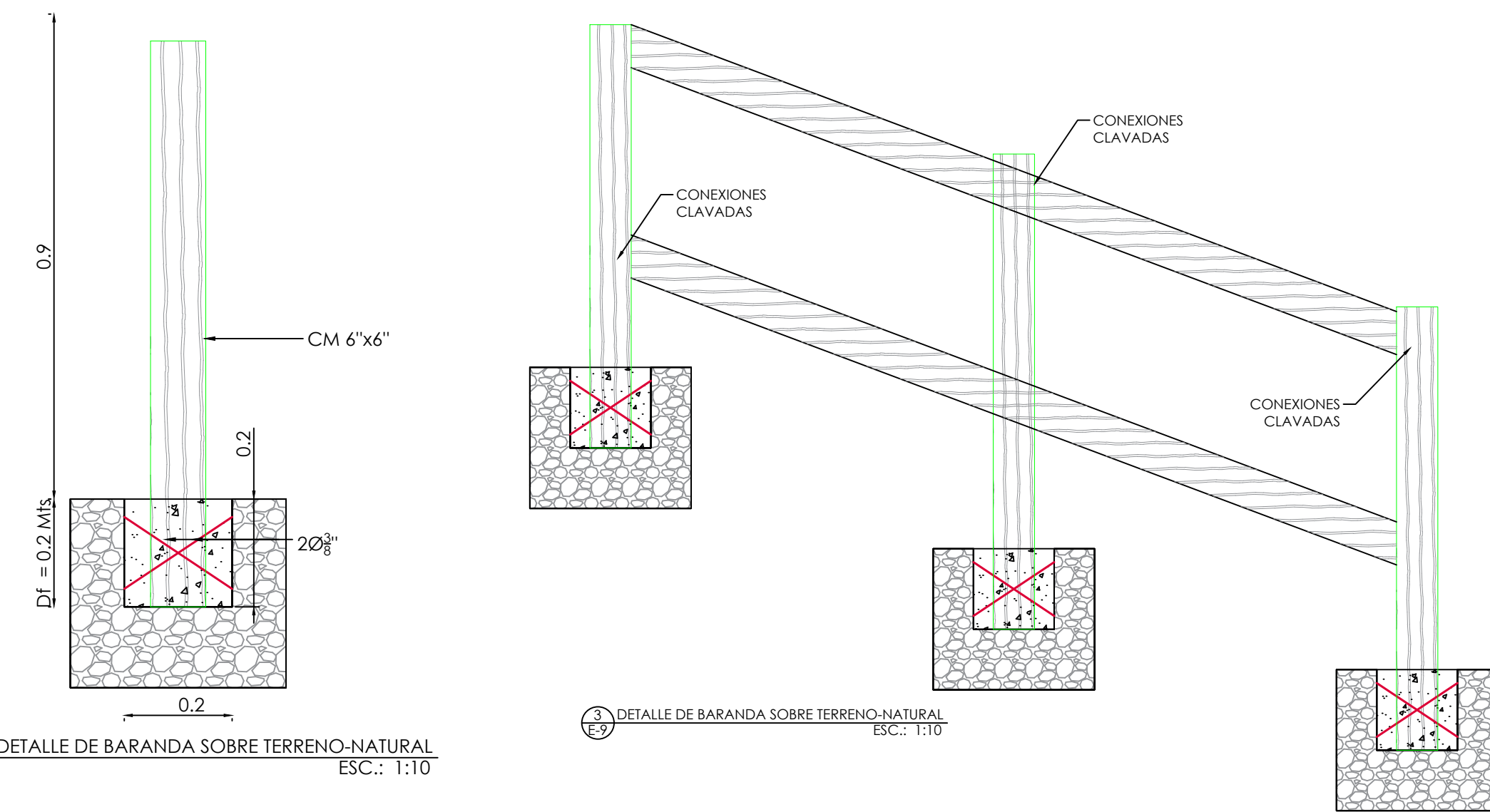
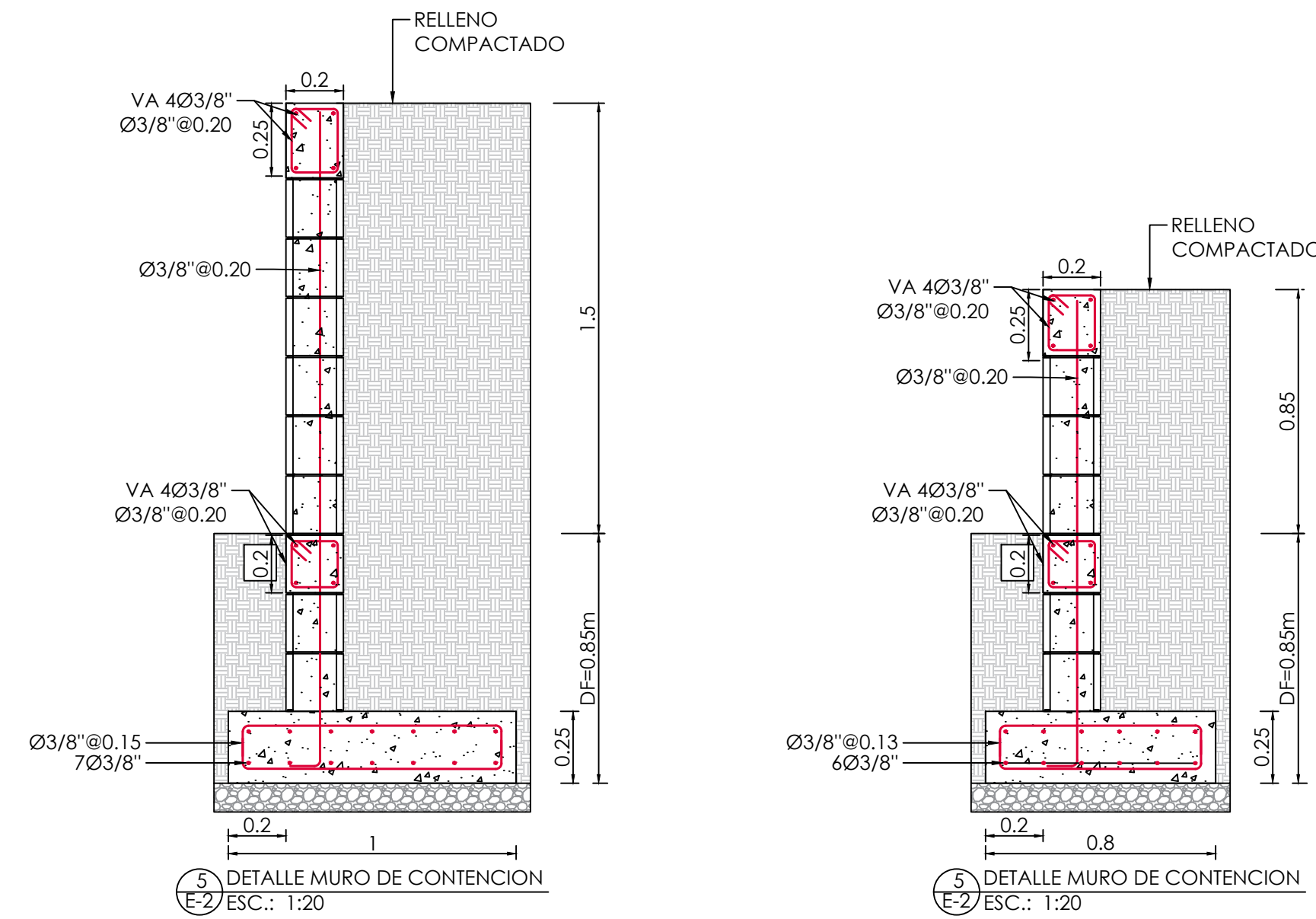
DISEÑO ESTRUCTURAL:

Ing. William Ferreira
Depto. de Ingeniería

INTERVENCION DE DISEÑO:

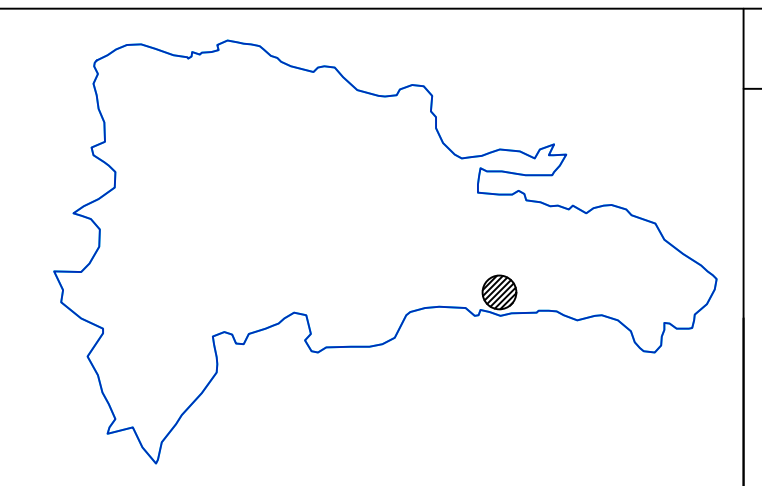
D.P.P.
Departamento Planificacion y Proyectos





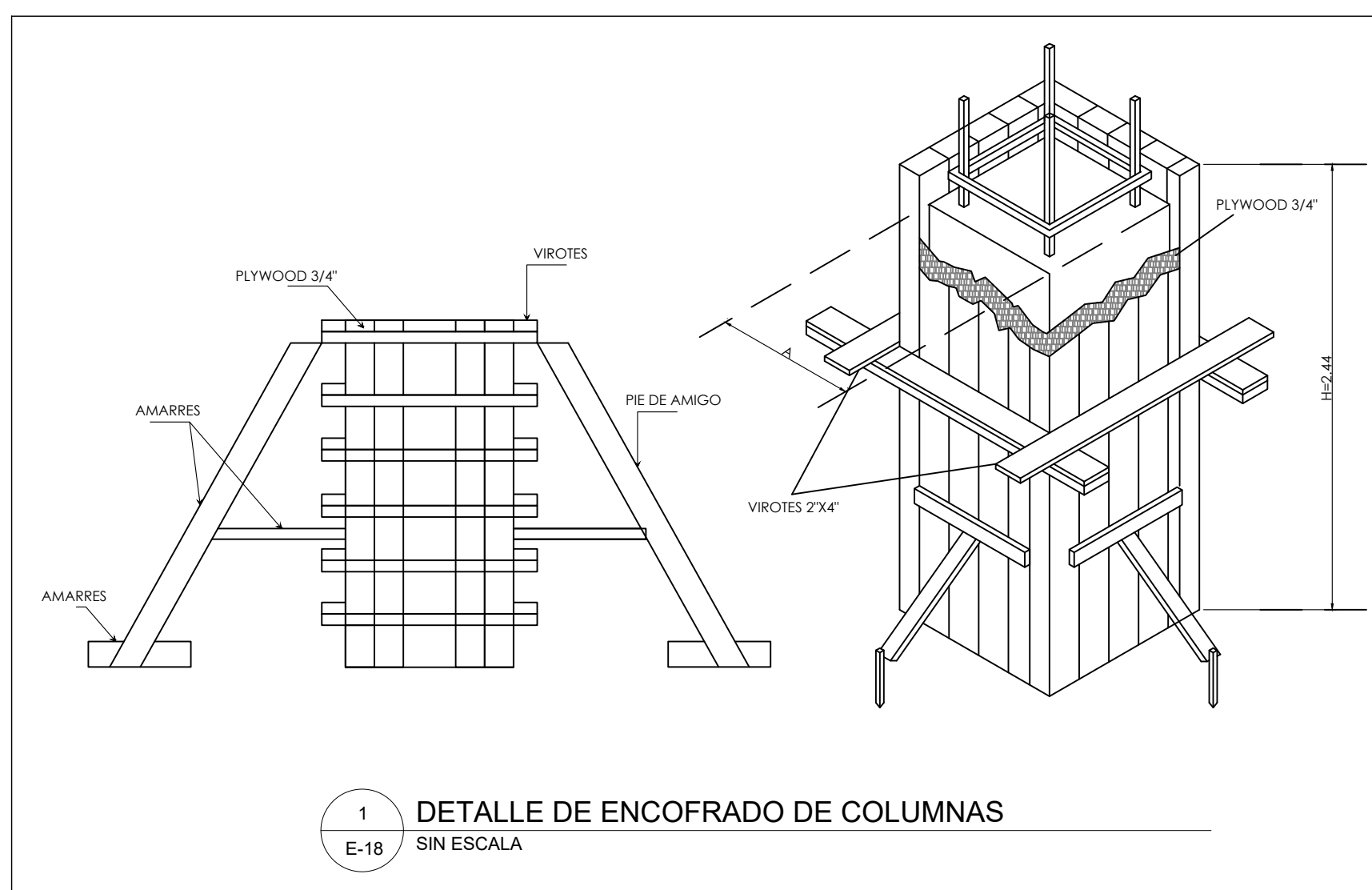
NOMBRE DEL PROYECTO		AREA DE INTERVENCION	
MEJORAMIENTO ENTORNOS BALNEARIOS CASCADE LAS TAINAS Y EL TABERNACULO, MUNICIPIO LOS CACAOS, PROVINCIA SAN CRISTOBAL		PROVINCIA SAN CRISTÓBAL	
DIRECCION EJECUTIVA	SUPERVISION:	DISEÑO ESTRUCTURAL:	INTERVENCION DE DISEÑO:
Lic. Yaneis Then Viceministra Administrativa de MITUR Representante del Presidente del CEIZTUR	Ing. Cristina Jiménez Encargado Depto. de Ingeniería	Ing. William Ferreira Depto. de Ingeniería	D.P.P. Departamento Planificación y Proyectos

CONTENIDO DE LA HOJA :
PLANTA ESTRUCTURAL Y DETALLES DECK DE MADERA

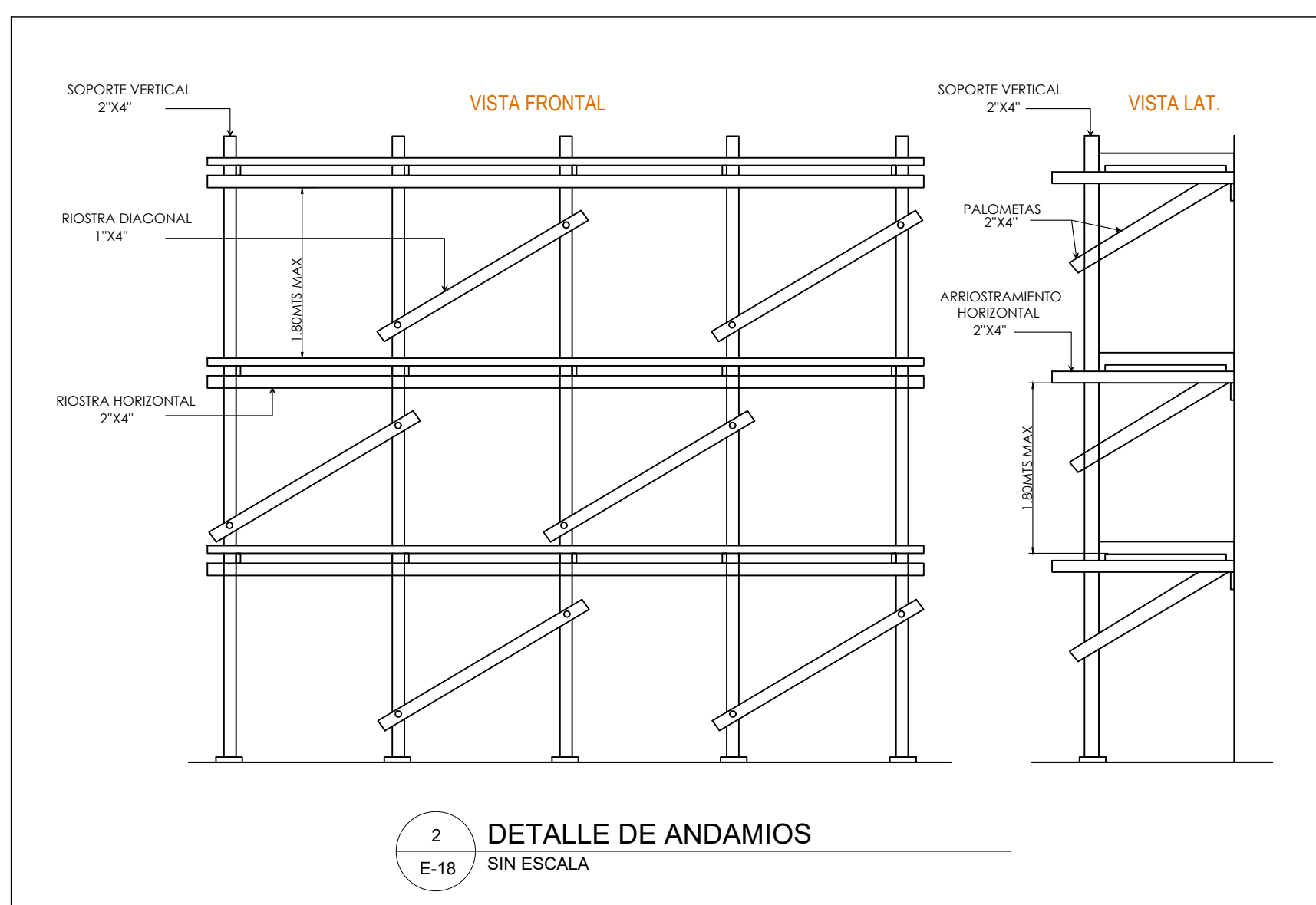


JUNIO 2025	
E-13	
13	14

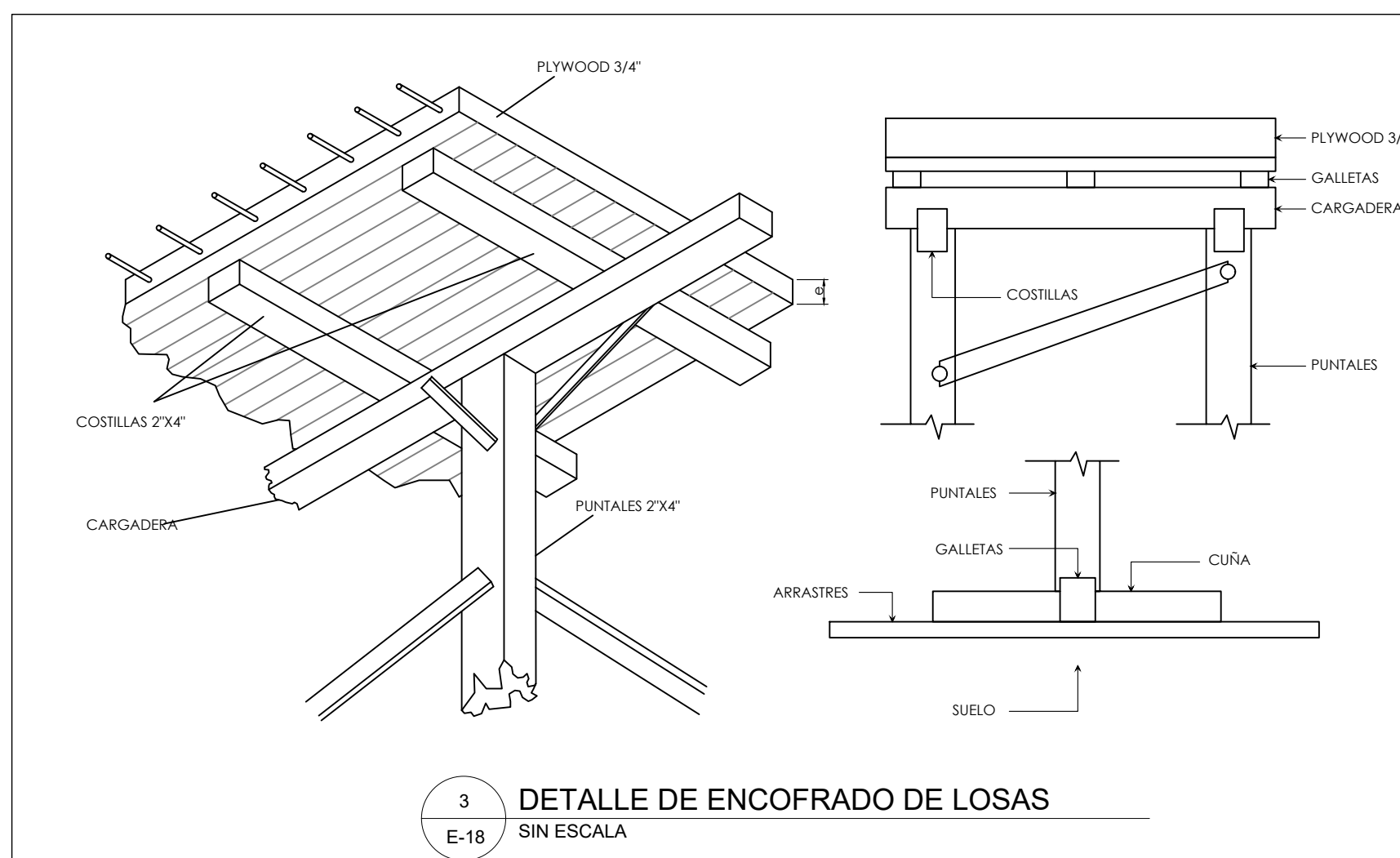
ESPECIFICACIONES ENCOFRADO



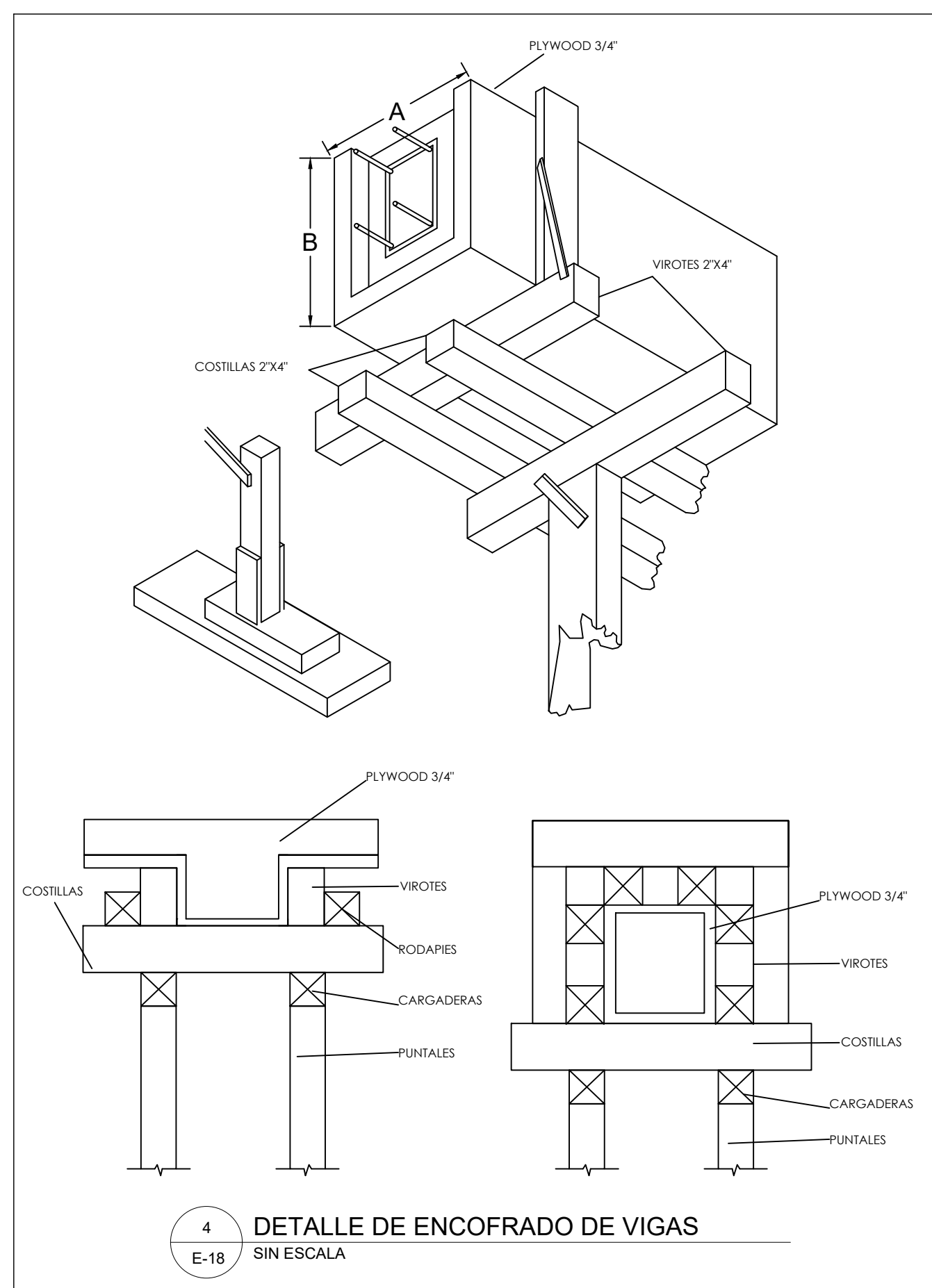
1 DETALLE DE ENCOFRADO DE COLUMNAS
E-18 SIN ESCALA



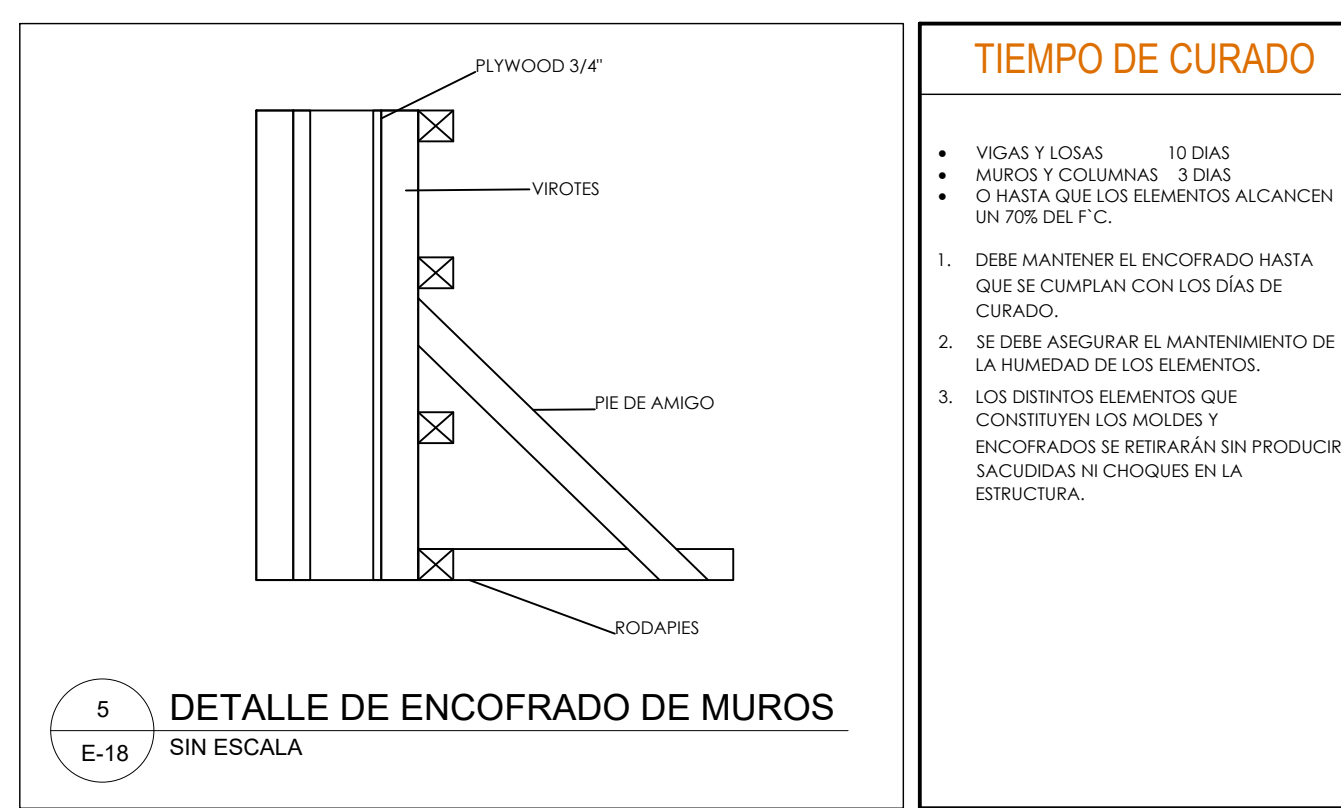
2 DETALLE DE ANDAMIOS
E-18 SIN ESCALA



3 DETALLE DE ENCOFRADO DE LOSAS
E-18 SIN ESCALA



4 DETALLE DE ENCOFRADO DE VIGAS
E-18 SIN ESCALA



5 DETALLE DE ENCOFRADO DE MUROS
E-18 SIN ESCALA

TIEMPO DE CURADO

- VIGAS Y LOSAS 10 DIAS
 - MUROS Y COLUMNAS 3 DIAS
 - O HASTA QUE LOS ELEMENTOS ALCANCEN UN 70% DEL F.C.
1. DEBE MANTENER EL ENCOFRADO HASTA QUE SE CUMPLAN CON LOS DIAS DE CURADO.
 2. SE DEBE ASEGURAR EL MANTENIMIENTO DE LA HUMEDAD DE LOS ELEMENTOS.
 3. LOS DENTROS ELEMENTOS QUE CONSTITUYEN LOS MÓLDRES Y ENCOFRADOS SE RETIRARÁN SIN PRODUCIR SACUDIDAS NI CHOQUES EN LA ESTRUCTURA.

	REQUISITOS MINIMOS DE CONSTRUCCION PARA ANDAMIOS	
	EDIFICIOS DE 4 NIVELES O MENOS	EDIFICIOS DE 4 A 6 NIVELES
SEPARACION MAXIMA PARA LOS ELEMENTOS DE SOPORTE EN 2\"/>	1.80m	1.20m
SEPARACION VERTICAL MAXIMA ENTRE ELEMENTOS DE ARRIOSTRAMIENTO HORIZONTAL USANDO 2\"/>	1.80m	1.80m
DIMENSION MAXIMA DE TABLONES	2\"/>	2\"/>
SEPARACION VERTICAL MAXIMA DE LAS PALOMETAS 2\"/>	1.80m	1.80m

NOTA:

1. PARA EDIFICACIONES MAYORES DE 6 NIVELES NO SE PERMITERA EL USO DE ANDAMIOS DE MADERA.
2. SE PROVEERA ARRIOSTRAMIENTO DIAGONAL CON 1\"/>

	REQUISITOS MINIMOS DE CONSTRUCCION PARA ENCOFRADO DE LOSA					
	0.075 H ≤ 0.10	0.10x H ≤ 0.12	0.125 H ≤ 0.15	0.15x H ≤ 0.17	0.175 H ≤ 0.19	0.19x H ≤ 0.20
ESPEJOR MINIMOS DE FORRO O DUELA DE CONTACTO (PLYWOOD O MADERA MACIZA)	3/4"	3/4"	3/4"	3/4"	3/4"	3/4"
SEPARACION MAX. ENTRE EJES DE COSTILLAS USANDO 2\"/>	0.80m	0.80m	0.80m	0.60m	0.60m	0.60m
SEPARACION MAX. DE PUNTALES USANDO 2\"/>	0.80m	0.80m	0.80m	0.75m	0.75m	0.75m
SEPARACION MAX. CARGADERAS DE 2\"/>	1.20m	1.00m	1.00m	1.00m	1.00m	1.00m

NOTA:

1. EN TODOS LOS MUROS DE CARGA SE COLOCARA UNA CINTA DE APOYO AL ENCOFRADO CON DIMENSIONES MINIMAS DE 1\"/>
2. INDEPENDIEMENTE DEL ESPACIAMIENTO DE LAS COSTILLAS EL FORRO DEBERA ESTAR APOYADO EN SUS BORDES.
3. EN LOSAS PEQUERAS, TALES COMO PASILLO Y CLOSETS, SE UTILIZARAN POR LO MENOS UNA LINEA DE PUNTALES EN SU CENTRO.
4. ESTOS ESPACIAMIENTOS HAN SIDO PREPARADOS PARA PIEZAS DE 2\"/>

	REQUISITOS MINIMOS DE CONSTRUCCION PARA ENCOFRADO EN MUROS					
	PRESION MAXIMA EN EL MURO EN KG/M2					
	USANDO FORROS DE 1\"/>					
	1500	2000	3000	3500	4500	5000
	ESPACIAMIENTO MAXIMO DE LAS PIEZAS					
VIROTES VERTICALES 2\"/>	0.60m	0.60m	0.50m	0.45m	0.40m	0.30m
LARGUEROS HORIZONTALES 2\"/>	0.80m	0.70m	0.50m	0.60m	0.50m	0.50m
SEPARACION DE TORNILLOS O ALAMBRE # 10 CON RESISTENCIA MINIMA DE 1,300KG	1.00m	0.90m	0.75m	0.60m	0.50m	0.50m
SEPARACION MAX. PIE DE AMIGOS DE 2\"/>	1.20m	1.20m	1.20m	1.20m	1.20m	1.20m

NOTA:

1. AL USAR ALAMBRE PARA EL AMARRE DE LOS LARGUEROS SE COLOCARAN TANTOS HILOS COMO SEAN NECESARIOS PARA SOPOTAR UNA FUERZA DE POR LO MENOS 1,300KG.
2. ESTOS ESPACIAMIENTOS HAN SIDO PREPARADOS PARA PIEZAS DE 2\"/>

	REQUISITOS MINIMOS DE CONSTRUCCION PARA ENCOFRADO EN COLUMNAS					
	SEPARACION VIROTES DE 2\"/>					
	DIMENSION MAYOR DE LA COLUMNA RECTANGULAR					
	0.20m o menos	0.30m	0.40m	0.50m	0.60m	0.80m
	ESPACIAMIENTO MAXIMO DE LAS PIEZAS					
H=2.44M	0.40m	0.40m	0.30m	0.30m	0.25m	0.25m
H=1.80M	0.45m	0.45m	0.45m	0.40m	0.35m	0.35m
H=1.20M	0.60m	0.60m	0.55m	0.50m	0.50m	0.50m

NOTA:

1. SE DEBEN COLOCAR LOS PIES DE AMIGOS EN POR LO MENOS DOS CARAS PERPENDICULARES DE LA COLUMNA.
2. EN COLUMNAS DE 0.80m O MAS SE COLOCARAN UN LARGUERO VERTICAL CON SU RESPECTIVO PIE DE AMIGO EN EL CENTRO DE LAS CARAS QUE SEAN MAYORES DE 0.80m.
3. SE USARAN ALAMBRE O TORNILLOS PARA EL AMARRE DE LOS LARGUEROS A UN ESPACIAMIENTO NO MAYOR DE 0.60m. SE COLOCARAN TANTOS HILOS COMO SEAN NECESARIOS PARA SOPOTAR UNA FUERZA DE POR LO MENOS 1,300 KG.
4. ESTOS ESPACIAMIENTOS HAN SIDO PREPARADOS PARA PIEZAS DE 2\"/>

	REQUISITOS MINIMOS DE CONSTRUCCION PARA ENCOFRADO EN VIGAS				
	SEPARACION VIROTES DE 2\"/>				
	ESPESOR H DE LA LOSA				
	0.10m	0.12m	0.15m	0.17m	0.20m
	ESPACIAMIENTO MAXIMO DE LAS PIEZAS				
h POR DEBAJO DE LA LOSA					
h = 0.20m	0.54m	0.50m	0.48m	0.46m	0.44m
h = 0.40m	0.54m	0.50m	0.48m	0.46m	0.44m
h = 0.60m	0.47m	0.45m	0.43m	0.43m	0.30m
H de la viga	SEPARACION PUNTALES 2\"/>				
h = 0.20m	0.80m	0.75m	0.70m	0.65m	0.60m
h = 0.40m	0.70m	0.65m	0.60m	0.60m	0.55m
h = 0.60m	0.60m	0.60m	0.55m	0.50m	0.50m

NOTA:

1. PARA VIGAS CON H = 0.60m O MAS SE COLOCARAN EN SENTIDO LONGITUDINAL EN UN 2\"/>
2. ESTOS ESPACIAMIENTOS HAN SIDO PREPARADOS PARA PIEZAS DE 2\"/>
3. ES POSIBLE UTILIZAR ESPACIAMIENTOS MAYOR EN LOS PUNTALES USANDO CARGADERAS MAYORES DE 2\"/>

NOMBRE DEL PROYECTO
MEJORAMIENTO ENTORNOS BALNEARIOS CASCADA LAS TAINAS Y EL TABERNACULO, MUNICIPIO LOS CACAOS, PROVINCIA SAN CRISTOBAL

DIRECCION EJECUTIVA
Lic. Yaneis Then
Viceministra Administrativa de MITUR
Representante del Presidente del CEIZTUR

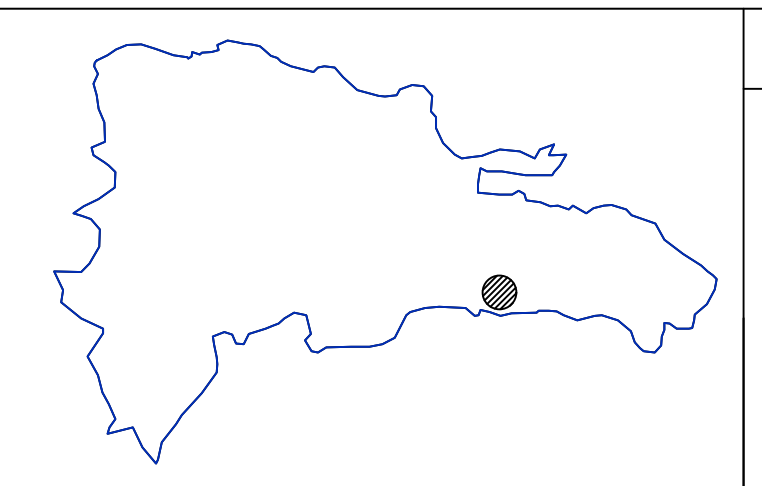
SUPERVISION:
Ing. Cristina Jiménez
Encargado Depto. de Ingeniería

DISEÑO ESTRUCTURAL:
Ing. William Ferreira
Depto. de Ingeniería

AREA DE INTERVENCION
PROVINCIA SAN CRISTÓBAL

CONTENIDO DE LA HOJA :
DETALLES DE ENCOFRADO

INTERVENCION DE DISEÑO:
D.P.P.
Departamento Planificacion y Proyectos



JUNIO 2025

E-14

14 14