

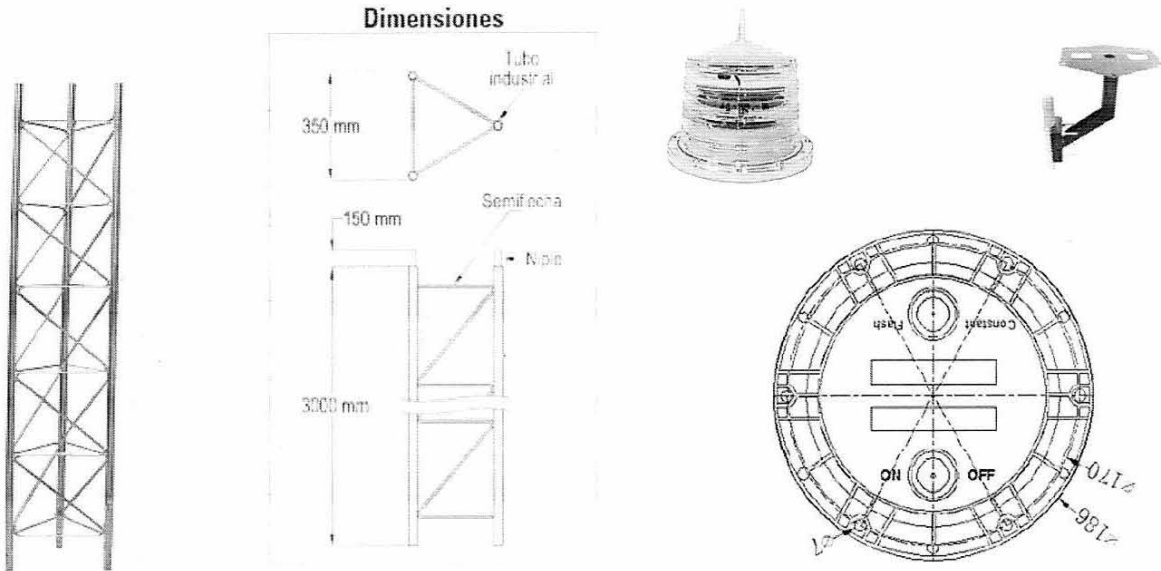
Nombre del Material o Equipo:
INSTALACION DE TORRE DE COMUNICACIÓN

Código:

Descripción:

Este servicio de instalación de Torre debe incluir la torre de comunicación con las especificaciones que se detallan, también se debe contemplar el sistema de tierra e instalación de pararrayos.

Formas:



Producto Elaborado Bajo Normas ISO 9000

Detalles del Servicio

1)

Detalles de la Instalación de la Torre:

- Instalación de anclajes.
- Instalación de sistema puesta a tierra
- Instalación de anti twist (anti twist provisto por EDESUR)
- Instalación del sistema de luz de aviso más Base de Montaje
- Base atornillada

2)

Dimensión de Torre Ventada a instalar y lugar

- 100 ft de Altura (Nuevo Edificio Administrativo Azua)

Detalles de la Torre:

Tipo de Torre:

- STZ35G

Descripción de las Partes:

- Tope de Torre (punta).
- Anclajes.
- Luz de Aviso.
- Sistema de Tierra.
- Base de torre.
- Juego de galletas.
- Juego de vientos y mangas.

Especificaciones Técnicas:

- Carga máxima: 350 kg.
- Altura máxima para torre: 33 Mt
- Resistencia al viento: 200 km/h.
- Material: Acero
- Construcción: Tubo industrial 1¼" calibre 14
Semi flecha de 5/16".
- Ancho de cara: 35 cm
- Peso unitario: 21.6 kg.
- Altura efectiva: 300 cm (3 m)
- Niple: 12 cm
- Tornillería para unión: Tornillo acero inoxidable
3/8 x 2" con tuerca (6 piezas)
- Protección anticorrosiva: Galvanizado por inmersión en caliente (de acuerdo a norma MMX-H-004)

Detalles de la Luz de Aviso:

Descripción de las Partes: Pantalla adopta material de PC, resistencia a la corrosión, anti-UV anti-shock. La base en forma circular adopta material plástico dedicado de grado marino, opciones de montaje: 6 pernos base con forma de brazo y con dos abrazaderas tipo U.

- Vida de servicio de fuente: 100000 horas
- Emisión de color: ROJO
- Fuente de alimentación: Panel Solar de silicio cristalina mono
- Energía del panel solar: 2 W
- Voltaje del panel solar: 5.5V
- Vida del panel solar: > 20 años
- Divergencia vertical: > 10 grados
- Tipo de batería: Batería de litio de hierro fosfato
- Capacidad de la batería: 3.2V 3.3AH
- Vida de batería: > 5 años
- Horizontal salida de luz: 360 grados

Marcas & Modelos aprobados:

N/A

Posibles Proveedores:

N/A

Observaciones:

- **Desmantelamiento de torre de comunicación de 140 pies y traslado a Santo Domingo**
- **Movimientos de servicios de equipos de comunicación PTP, PMP y antena VHF y UHF a la nueva torre de comunicación**
- El proveedor debe presentarse con sus equipos de protección personal (EPP) debidamente completo
- Instalación de Pararrayos.
- Instalación del sistema de luz de aviso.
- El oferente deberá presentar su experiencia en este tipo de trabajo, mediante una carta emitida por dos empresas a las que le hayan prestado servicios.

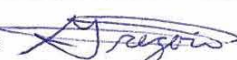
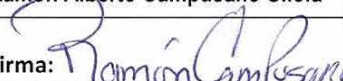
- Se realizará primero un levantamiento en conjunto con el oferente adjudicado para determinar las fechas de entrega en base a este.
- El proveedor debe pintar la torre.

Sobre el Torrero:

- Haber superado una prueba médica
- Tener una buena condición física y de salud
- El torrero debe tener un certificado de formación en trabajo de altura (Tener al menos 2 años de experiencia)
- El oferente tiene que suministrar las siguientes informaciones del torrero: Nombre, teléfono, tipo de sangre, edad, certificado de Salud

Especificaciones y Equipamiento del Torrero:

- Cinturón cinco puntos de anclaje
- Línea de vida
- Cascos
- Botas
- Chaleco reflector
- Guantes
- Herramientas

ELABORADO	REVISADO	APROBADO
ESPECIALISTA DE RADIOFRECUENCIA	ENCARGADO DE RADIOFRECUENCIA	DIRECCION TECNOLOGIA DE LA INFORMACION
Gregori Michel Céspedes Valdez	Ramon Alberto Campusano Ullola	Hafet Guerrero Cueto
Firma: 	Firma: 	Firma: 