

Ficha Técnica – Pódium Acrílico frosted

Descripción General:

Pódium fabricado en acrílico frosted, con superficie superior inclinada para facilitar la lectura de documentos. Cuenta con una estructura rectangular vertical, base firme y repisa intermedia para almacenamiento discreto de objetos.

Dimensiones:

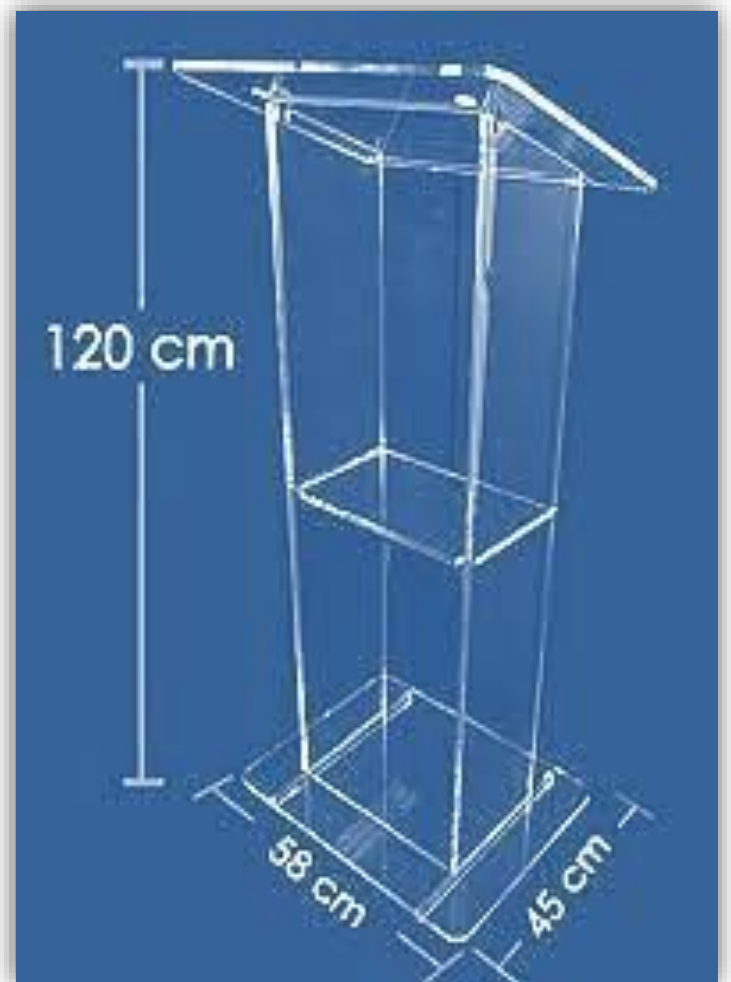
Elemento:

Medidas:

-Altura total	120 cm
-Ancho (parte frontal)	58 cm
-Profundidad (lateral)	45 cm

Componentes:

- Superficie superior inclinada:
De acrílico transparente, ideal para colocar hojas, carpetas o dispositivos electrónicos. Puede tener un tope inferior para evitar que los documentos se deslicen.
- Cuerpo central:
Estructura rectangular vertical, compuesta por 3 paneles de acrílico frosted unidos en ángulos rectos.
- Repisa intermedia:
Colocada a aproximadamente la mitad de la altura (a unos 60 cm del suelo), útil para guardar notas, botellas de agua, etc.
- Base inferior:
Rectangular, con dimensiones iguales al cuerpo para garantizar estabilidad. Posiblemente reforzada o doble.



REFERENCIA



Medidas logo:

-Logo troquelado, transparente, en syntra, full color.

-Medidas de arte serán ajustadas según tamaño final del pódium (a definir por el suplidor una vez adjudicado).