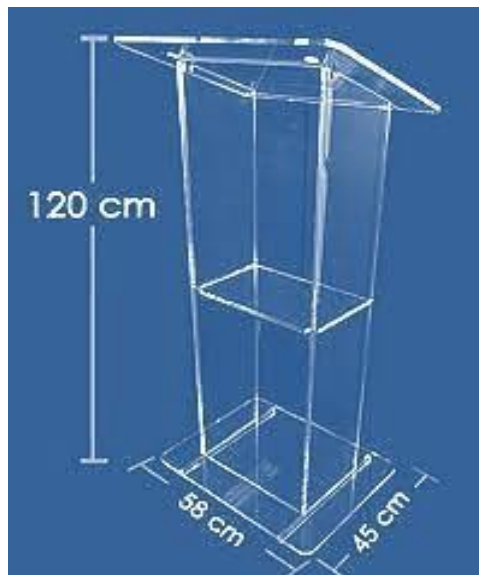


**Proceso de Referencia No. SIUBEN-DAF-CD-2025-0066**

Adquisición de un Pódium en acrílico frosted, transparente para uso institucional  
**FICHA TECNICA**

Descripción	Cantidad Solicitada	Unidad de Medida
<p><b>Descripción General:</b></p> <p>Pódium fabricado en acrílico frosted, con superficie superior inclinada para facilitar la lectura de documentos. Cuenta con una estructura rectangular vertical, base firme y repisa intermedia para almacenamiento discreto de objetos.</p> <p><b>Dimensiones:</b></p> <p>Elemento:                      Medidas:          -Altura total                      120 cm          -Ancho (parte frontal)        58 cm          -Profundidad (lateral)        45 cm</p> <p><b>Componentes:</b></p> <p><u>Superficie superior inclinada:</u> De acrílico transparente, ideal para colocar hojas, carpetas o dispositivos electrónicos. Puede tener un tope inferior para evitar que los documentos se deslicen.</p> <p><u>Cuerpo central:</u> Estructura rectangular vertical, compuesta por 3 paneles de acrílicos frosted unidos en ángulos rectos.</p> <p><u>Repisa intermedia:</u> Colocada aproximadamente la mitad de la altura (a unos 60 cm del suelo), útil para guardar notas botellas de agua, etc.</p> <p><u>Base inferior:</u> Rectangular, con dimensiones iguales al cuerpo para garantizar estabilidad. Posiblemente reforzada o doble. Identificación Institucional:</p> <p><b>Medidas logo</b></p> <p>-Logo troquelado, transparente. En syntra a full color</p> <p>-Medidas de arte serán ajustadas según tamaño final del pódium (a definir por el suplidor una vez adjudicado).</p>	1	UD

## Imágenes de Pódium



### Datos del Proceso de Compra por debajo del Umbral Mínimo

#### 1. Requerimientos del Proceso

Se debe cargar en el portal transaccional su propuesta o entregar Vía correo institucional [siuben.licitacion@siuben.gov.do](mailto:siuben.licitacion@siuben.gov.do) las siguientes documentaciones:

1. Formulario de información del oferente (SNCC.F.0042)
2. Crédito a 30 días luego de emitida la factura y recibido conforme la adquisición.
3. Registro de Proveedores del Estado (RPE), emitido por la Dirección General de Contrataciones Públicas, debe tener inscrita, conforme a la codificación UNSPSC la actividad comercial "**45110000** equipo de audio y video par presentación y composición" de este pliego, no tiene que ser depositado, será verificado en línea por la institución.
4. Certificación de pago al día de la Dirección General de Impuestos Internos (DGII). (Esta solicitud será validada en línea).
5. Certificación de pago al día de la Tesorería de la Seguridad Social (TSS). (Esta solicitud será validada en línea).

***Todo proveedor o proveedora participante deberá entregar obligatorio, firmado y sellado la constancia de recepción y entendimiento del Código Ética de la Institución (SIUBEN) y el formulario de debida diligencia***

Las Propuestas deberán contener la documentación necesaria, suficiente y fehaciente para demostrar los aspectos que serán verificados bajo la modalidad "CUMPLE/ NO CUMPLE".

El adjudicatario recibirá la Orden de Compras en un plazo no mayor a un (05) días hábiles posteriores a la notificación de la adjudicación. Dicho proveedor deberá mantener la oferta hasta tanto termine el Contrato u Orden de Compras.

#### 2. Proceso de evaluación

La evaluación se realizará según los criterios definidos a continuación y menor precio ofertado.

- a. Elegibilidad (Documentación Legal).** El Proponente debe estar legalmente autorizado para realizar sus actividades comerciales en el país.

CRITERIOS DE EVALUACIÓN	CALIFICIACIÓN
Formulario de información del oferente (SNCC.F.0042)	Cumple / No Cumple
Crédito a 30 días luego de emitida la factura y recibido conforme la adquisición.	Cumple / No Cumple
Registro de Proveedores del Estado (RPE), emitido por la Dirección General de Contrataciones Públicas, debe tener inscrita, conforme a la codificación UNSPSC la actividad comercial “ <b>45110000</b> equipo de audio y video par presentación y composición” de este pliego, no tiene que ser depositado, será verificado en línea por la institución.	Cumple / No Cumple
Certificación de pago al día de la Dirección General de Impuestos Internos (DGII). (Esta solicitud será validada en línea).	Cumple / No Cumple
Certificación de pago al día de la Tesorería de la Seguridad Social (TSS). (Esta solicitud será validada en línea).	Cumple / No Cumple
Certificación que los categoriza como empresa Mipymes vigente.	Cumple / No Cumple

- b. Documentación Técnica.** La propuesta presentada debe cumplir con las todas características especificadas en la Ficha Técnica, de lo contrario no será considerada su propuesta.

CRITERIOS DE EVALUACIÓN									
DESCRIPCIÓN	CALIFICACIÓN Cumple / No Cumple								
<p><b>Descripción General:</b></p> <p>Pódium fabricado en acrílico frosted, con superficie superior inclinada para facilitar la lectura de documentos. Cuenta con una estructura rectangular vertical, base firme y repisa intermedia para almacenamiento discreto de objetos.</p> <p><b>Dimensiones:</b></p> <table> <tr> <td>Elemento:</td> <td>Medidas:</td> </tr> <tr> <td>-Altura total</td> <td>120 cm</td> </tr> <tr> <td>-Ancho (parte frontal)</td> <td>58 cm</td> </tr> <tr> <td>-Profundidad (lateral)</td> <td>45 cm</td> </tr> </table> <p><b>Componentes:</b></p> <p><u>Superficie superior inclinada:</u> De acrílico transparente, ideal para colocar hojas, carpetas o dispositivos electrónicos. Puede tener un tope inferior para evitar que los documentos se deslicen.</p> <p><u>Cuerpo central:</u> Estructura rectangular vertical, compuesta por 3 paneles de acrílicos frosted unidos en ángulos rectos.</p>	Elemento:	Medidas:	-Altura total	120 cm	-Ancho (parte frontal)	58 cm	-Profundidad (lateral)	45 cm	Cumple / No Cumple
Elemento:	Medidas:								
-Altura total	120 cm								
-Ancho (parte frontal)	58 cm								
-Profundidad (lateral)	45 cm								

<p><u>Repisa intermedia:</u> Colocada aproximadamente la mitad de la altura (a unos 60 cm del suelo), útil para guardar notas, botellas de agua, etc.</p> <p><u>Base inferior:</u> Rectangular, con dimensiones iguales al cuerpo para garantizar estabilidad. Posiblemente reforzada o doble. Identificación Institucional:</p> <p><b>Medidas logo</b></p> <p>-Logo troquelado, transparente. En syntra a full color</p> <p>-Medidas de arte serán ajustadas según tamaño final del pódium (a definir por el suplidor una vez adjudicado).</p>	
---	--

### C. Evaluación documentación económica

El documento solicitado en este proceso es:

- Formulario de Oferta Económica SNCC.F.033, el cual deberá expresarse en dos decimales (XX.XX) que tendrán que incluir todas las tasas (divisas), impuestos y gastos que correspondan, transparentados e implícitos según corresponda y en la unidad de medida establecida, sin alteraciones ni correcciones.

La evaluación de las ofertas económicas será bajo la metodología Cumple/No Cumple

Evaluación de Propuesta Económica		
Criterio a evaluar	Documento a evaluar	Cumple/No Cumple
Oferta económica presentada en pesos dominicanos (RD\$). Los precios deberán expresarse en dos decimales (XX.XX) que tendrán que incluir todas las tasas (divisas), impuestos y gastos que correspondan, transparentados e implícitos según corresponda y en la unidad de medida establecida en el Formulario de Oferta Económica SNCC.F.033 sin alteraciones ni correcciones.	Formulario de Oferta Económica SNCC.F.033 presentado	[Insertar cumple/no cumple]

### 3. Criterios de Adjudicación

El comité para compras menores evaluará las Ofertas dando cumplimiento a los principios de transparencia, objetividad, economía, celeridad y demás, que regulan la actividad contractual, y comunicará a todos los participantes y al Oferente/Proponente que resulte favorecido. Al efecto, se tendrán en cuenta los factores técnicos y económicos.

La Adjudicación será decidida a favor del Oferente/Proponente cuya propuesta cumpla con los requisitos exigidos y sea calificada teniendo en cuenta el precio y las demás condiciones que se establecen en el presente Pliego de Condiciones Especificas / Especificaciones técnicas.

Si se presentase una sola Oferta, ella deberá ser considerada y se procederá a la Adjudicación, si cumple con lo exigido en el Pliego de Condiciones Especificas / Especificaciones técnicas.

Se realizará evaluación económica del proceso de compras publicado, basada en el cumplimiento de los requerimientos descritos en el punto No. 2, literales a y b, y la adjudicación se hará considerando el **menor precio por ítem publicado** según el reporte de lugares ocupados, que cumpla con las especificaciones técnicas solicitadas.

#### **4. Disponibilidad de Crédito**

El Sistema Único de Beneficiarios requiere por parte de los proveedores un crédito de 30 días, luego de entregada la factura y con recepción definitiva de los artículos entregados.

#### **5. Empate entre Oferentes**

En caso de igualdad en la calificación final, ya sea por igualdad de precios o por igualdad de puntaje, el pliego de condiciones deberá determinar cómo se decidirá la adjudicación, aplicando alguno de estos criterios:

1) Presente un plan empresarial de responsabilidad para protección del medioambiente en su cadena de producción.

En los procedimientos en los cuales no se hayan recibido ofertas que presenten alguna de las propuestas enumeradas en el presente artículo o cuando el pliego de condiciones no indique un criterio de desempate, se procederá con una selección al azar, en presencia de Comité para Compras Menores y de los interesados.

#### **6. Recepción Provisional**

El Encargado de Almacén y Suministro debe recibir los bienes de manera provisional hasta tanto verifique que los mismos corresponden con las características técnicas de los bienes adjudicados.

#### **7. Recepción Definitiva**

Si los servicios son recibidos CONFORME y de acuerdo con lo establecido en el presente Pliego de Condiciones Específicas, en el Contrato u Orden de Compra, se procede a la recepción definitiva y a la entrada por parte del área requirente para fines de pago.

No se entenderán suministrados, ni entregados, los bienes que no hayan sido objeto de recepción definitiva.

#### **8. Obligaciones del Proveedor**

El Proveedor está obligado a reponer los bienes deteriorados durante su transporte, por cualquier causa que no sea imputable a la Entidad Contratante.

Si se estimase que los citados bienes no son aptos para la finalidad para la cual se adquirieron, se rechazarán los mismos y se dejarán a cuenta del Proveedor, quedando la Entidad Contratante exenta de la obligación de pago y de cualquier otra obligación.

El Proveedor es el único responsable ante Entidad Contratante de cumplir con el Suministro de los renglones que les sean adjudicados, en las condiciones establecidas en los presentes Pliegos de Condiciones Específicas. El Proveedor responderá de todos los daños y perjuicios causados a la Entidad Contratante y/o entidades destinatarias y/o frente a terceros derivados del proceso contractual.

#### **9. Rectificaciones Aritméticas**

Para fines de subsanaciones, los errores aritméticos serán corregidos de la siguiente manera:

- Si existiere una discrepancia entre una cantidad parcial y la cantidad total obtenida multiplicando las cantidades parciales, prevalecerá la cantidad parcial y el total será corregido.
- Si la discrepancia resulta de un error de suma o resta, se procederá de igual manera; esto es, prevaleciendo las cantidades parciales y corrigiendo los totales.
- Si existiere una discrepancia entre palabras y cifras, prevalecerá el monto expresado en palabras.
- Si el Oferente no acepta la corrección de los errores, su Oferta será rechazada.

## 10. Derecho a participar

Toda persona natural o jurídica, nacional o extranjera, de manera individual o en consorcio, que tenga conocimiento de este procedimiento, tendrá derecho a participar, siempre y cuando reúna las condiciones siguientes:

- 1) Demuestre su plena capacidad conforme a los requisitos exigidos en el artículo 8 de la Ley Núm. 340-06 y sus modificaciones.
- 2) No se encuentre afectada por el régimen de prohibiciones o inhabilidades indicado en el artículo 14 de la Ley Núm. 340-06 y sus modificaciones y;
- 3) Cumple con las condiciones de participación establecidas en este pliego de condiciones, términos de referencia, adendas/enmiendas, circulares y en sus anexos (formularios, modelos de contratos, planos, presupuestos, estudios, etc., según aplique.).

**No se permite la múltiple participación, esto es, una persona física no podrá participar como persona física si la empresa en la que es socio también participa y viceversa. En ese sentido, los participantes que posean esta condición deben elegir inscribirse únicamente en una de sus calidades: Persona física o jurídica en el procedimiento convocado. De igual manera, no podrán participar simultáneamente empresas que: 1) posean la misma identidad de socios o accionistas, o 2) coincidan en alguno de los socios. En ese sentido, deberán participar por una sola de las empresas.**

En cuanto a los consorcios, de conformidad con el párrafo II del artículo 5 de la Ley núm. 340-06 y sus modificaciones, las personas físicas o jurídicas que formasen parte de un consorcio o unión temporal de oferentes, no podrán presentar otras ofertas en forma individual o como integrante de otro consorcio, en el presente procedimiento de contratación.

## 11. Prácticas prohibidas

En el curso del procedimiento de selección la institución contratante puede advertir que alguno de los oferentes incumple alguna de las condiciones previstas en el numeral 11 sobre “Derecho a participar”, así como las prácticas corruptas o fraudulentas<sup>1</sup>, comprendidas en el Código Penal o dentro de la Convención Interamericana contra la Corrupción, o cualquier acuerdo entre proponentes o con terceros, que establecieren prácticas restrictivas de la libre competencia como los acuerdos colusorios o carteles. También intentos de un Oferente/Proponente para influir en la evaluación de las ofertas o decisión de la adjudicación.

Lo anterior, **serán causales determinantes del rechazo de la propuesta** en cualquier estado del procedimiento de selección o de la rescisión del contrato, si éste ya se hubiere celebrado sin perjuicio de las demás acciones administrativas, civiles o penales que establezcan las normas; lo cual será documentado y motivado en el correspondiente informe de evaluación emitido por los peritos designados, según la fase en la que se encuentren. En ese tenor, la institución contratante deberá agotar el debido proceso y dejar constancia documental de la decisión de descalificación en el expediente de contratación.

## 12. De los Comportamientos Violatorios, Contrarios y Restrictivos a la Competencia.

Los oferentes deberán respetar las disposiciones contenidas en la Ley núm. 42-08 promulgada en fecha 16 de enero de 2008 relativa a la Defensa a la Competencia, la cual tiene por objeto, con carácter de orden público, promover y defender la competencia efectiva para incrementar la eficiencia económica, así como las establecidas en el artículo 11 de la Ley núm. 340-06 sobre Compras y Contrataciones. Las violaciones a la Ley núm. 42-08 y al artículo 11 de la Ley núm. 340-06, darán lugar a:

---

<sup>1</sup> Artículo 11 de la Ley núm. 340-06 y sus modificaciones.

- a. La descalificación del oferente que lleve a cabo la conducta ya sea en condición de autor o cómplice de la misma.
- b. El rechazo de la propuesta presentada por el oferente responsable de la conducta en cuestión ya sea en calidad de autor o cómplice, rechazo que podrá establecerse en cualquier etapa del procedimiento de selección o la contratación en sentido general.
- c. La rescisión del contrato por parte de la entidad contratante, más una acción en daños y perjuicios en contra del oferente por ante la jurisdicción competente.
- d. La denuncia del ilícito a las autoridades de defensa a la competencia a los fines de lugar.

De manera no limitativa, se entenderán como comportamientos violatorios, contrarios y restrictivos a la competencia los siguientes:

- a. Las prácticas concertadas y acuerdos anticompetitivos, conforme se establece en el artículo 5 de la Ley núm. 42-08.
- b. Concertación o coordinación de las ofertas o la abstención en este proceso.
- c. La participación de empresas que posean accionistas en común, mismo domicilio en común y la misma unidad productiva, teléfonos, correos electrónicos, propuestas idénticas, errores o escrituras similares presentados por estas, entre otras.**
- d. El abuso de posición dominante, conforme se establece en el artículo 6 de la Ley núm. 42-08.
- e. La competencia desleal, conforme se establece en los artículos 10 y siguientes de la Ley núm. 42-08.
- f. Los precios predatorios ofertados en cualquier procedimiento de selección o en una contratación bajo las excepciones de la Ley núm. 340-06 y su reglamento de aplicación, siendo los precios predatorios, aquellos establecidos de una manera excesivamente baja, más allá de los costos razonables del oferente y que sin lugar a duda tienen por finalidad expulsar a los competidores fuera del mercado, o crear barreras de entrada para los potenciales nuevos competidores.
- g. Cualquier tipo de conducta anticompetitiva ejercida por los oferentes o por cualquier tercero, relacionada con el procedimiento de selección o una contratación bajo las excepciones de la Ley núm. 340-06.

En este sentido, la institución contratante se compromete dentro del marco del Programa de Cumplimiento Regulatorio en las Contrataciones Públicas (**Si aplica**), y, dando cumplimiento a las políticas emitidas por la DGCP, a realizar la Debida Diligencia, los fines de detectar los comportamientos violatorios a Ley núm. 340-06, así como la detección oportuna de los posibles conflictos de interés, y comportamientos contrarios y restrictivos a la libre competencia.

### 13. Anexos

- a. Presentación Formulario de Oferta Económica (SNCC.F.033)
- b. Formulario de Información sobre el Oferente (SNCC.F.042)
- c. Constancia de entendimiento de código de integridad, firmado y sellado.
- d. Código de integridad SIUBEN.
- e. Formulario de debida diligencia y declaración de conflicto de interés (SNCCP-PROV-F-040)