

**DEPARTAMENTO DE INFRAESTRUCTURA Y
MANTENIMIENTO
LISTADO DESCRIPTIVO DE MOBILIARIOS**

MOBILIARIO			
NO.	DESCRIPCIÓN	CANT.	UD
1	Extensión de estructura para puesto colaborativo	1.00	UD
2	Tablero rectangular blanco, para escritorio	2.00	UD
3	Archivo metálico de tres (3) gavetas	12.00	UD
4	Pantalla Divisoria de cristal transparente, derecha.	1.00	UD
5	Pantalla Divisoria de cristal transparente, izquierda.	6.00	UD
6	Prensa para pantalla de divisoria.	14.00	UD
7	Silla ejecutiva	2.00	UD
8	Set de (5) cinco resbaladores para fijar sillas.	2.00	UD





DATOS GENERALES

Nombre Genérico:	EXTENSION DE ESTRUCTURA PARA PUESTO COLABORATIVO.
Código del Proceso:	
Fecha:	

CARACTERISTICAS

Descripción:

Pieza de aluminio que evita la corrosión que sujeta el panel divisorio de cristal en la estación modular.

Dimensiones máximas:

Largo: 1.20M

Ancho: 0.60M

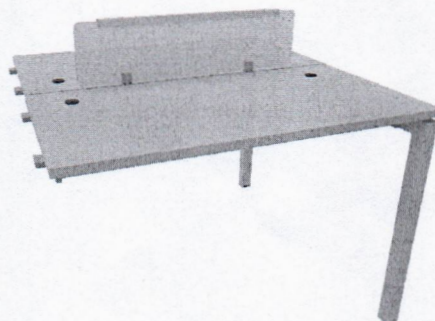
Profundidad de tope: 0.70M

Estructura: Metal

Color: Gris

Garantía: Dos (2) años sobre defectos de fabricación

Imagen:



SOSTENIBILIDAD

Firma y Sello





DATOS GENERALES

Nombre Genérico:	TABLERO RECTANGULAR BLANCO, PARA ESCRITORIO.
Código del Proceso:	
Fecha:	

CARACTERISTICAS

Descripción:

Tope de escritorio (puesto colaborativo).

Dimensiones máximas:

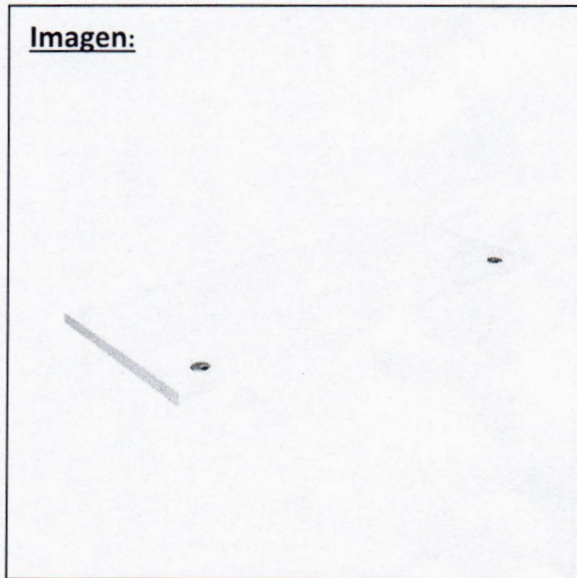
Ancho de tope: 1.20M

Profundidad de tope: 0.60M

Color: Blanco

Garantía: Dos (2) años sobre defectos de fabricación

Imagen:



SOSTENIBILIDAD

Firma y Sello





DATOS GENERALES

Nombre Genérico:	ARCHIVO METALICO DE TRES (3) GAVETAS.
Código del Proceso:	
Fecha:	

CARACTERISTICAS

Descripción:

Archivo en estructura de acero laminado, con cerradura y llave.

Dimensiones máximas:

22" x 17" x 26".

Color: Gris claro

Garantía: Dos (2) años sobre defectos de fabricación

Imagen:



SOSTENIBILIDAD

Firma y Sello

Realizado por:





DATOS GENERALES

Nombre Genérico:	PANTALLA DIVISORIA DE CRISTAL TRASPARENTE.
Código del Proceso:	
Fecha:	

CARACTERISTICAS

Descripción:

Pantalla divisoria de cristal transparente (derecho), para puesto colaborativo.

Dimensiones máximas:

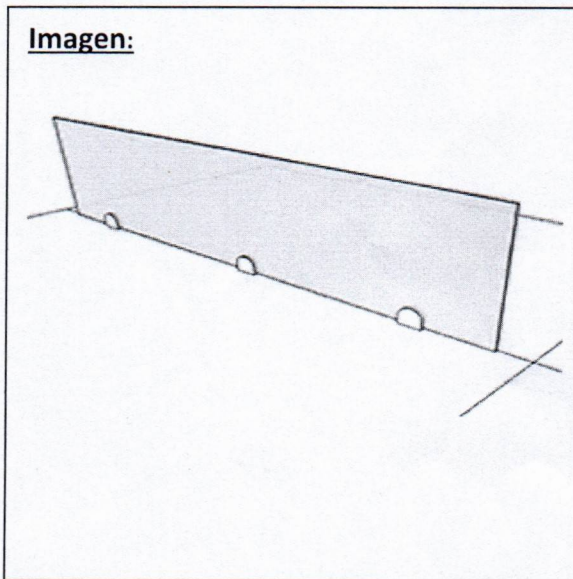
Alto: 55 cm
Largo: 35 cm

Color: transparente

Posición: Derecho

Garantía: Dos (2) años sobre defectos de fabricación

Imagen:



SOSTENIBILIDAD

Firma y Sello

Realizado por:





DATOS GENERALES

Nombre Genérico:	PANTALLA DIVISORIA DE CRISTAL TRASPARENTE.
Código del Proceso:	
Fecha:	

CARACTERISTICAS

Descripción:

Pantalla divisoria de cristal transparente (izquierdo), para puesto colaborativo.

Dimensiones máximas:

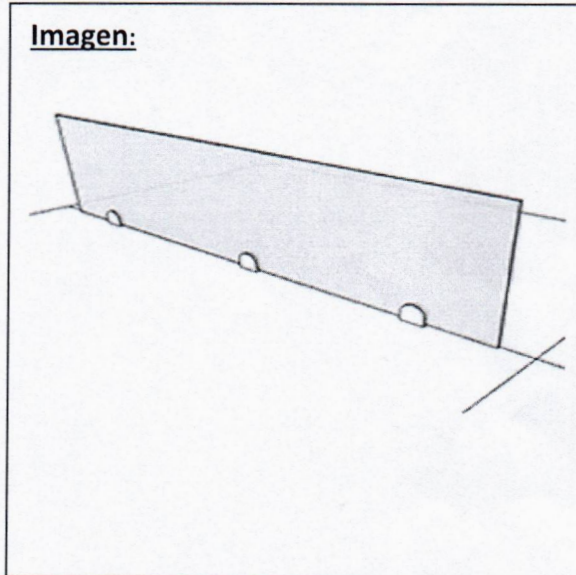
Alto: 55 cm
Largo: 35 cm

Color: transparente

Posición: Izquierdo

Garantía: Dos (2) años sobre defectos de fabricación

Imagen:



SOSTENIBILIDAD

Firma y Sello





DATOS GENERALES

Nombre Genérico:	PRENSA PARA PANTALLA DIVISORIA.
Código del Proceso:	
Fecha:	

CARACTERISTICAS

Descripción:

Pieza de aluminio que evita la corrosión que sujeta el panel divisorio de cristal en puesto colaborativo.

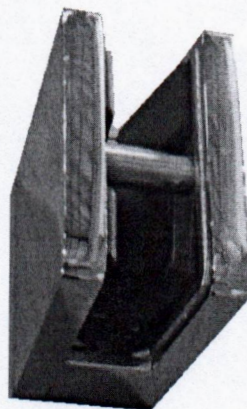
Dimensiones máximas:

Ancho: 4.5 cm
Altura: 4.5 cm
Profundidad: 2.5 cm

Color: CROMADO

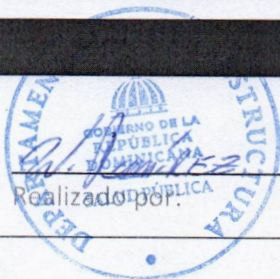
Garantía: Dos (2) años sobre defectos de fabricación

Imagen:



SOSTENIBILIDAD

Firma y Sello





DATOS GENERALES

Nombre Genérico:	Silla ejecutiva
Código del Proceso:	
Fecha:	

CARACTERISTICAS

Descripción:

- Espaldar de malla
- Reposo cabeza
- Soporte lumbar ajustable
- Asiento en piel genuina de primera calidad
- Base de aluminio
- Brazos 4D ajustables
- Mecanismo synchrom
- Espaldar con detalles en aluminio pulido
- Asiento deslizante
- Marca CreActive
- Soporta hasta 300 libras

Imagen:

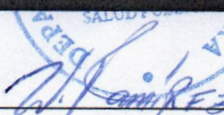


Garantía: Cinco (5) años sobre defecto de fabricación

SOSTENIBILIDAD

Firma y Sello




Realizado por:



DATOS GENERALES

Nombre Genérico:	SET DE (5) RESBALADORES PARA SILLAS.
Código del Proceso:	
Fecha:	

CARACTERISTICAS

Descripción:

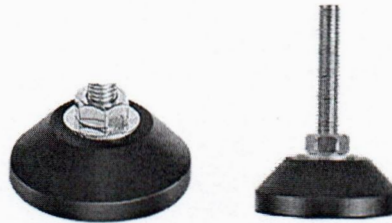
Set de resbaladores para sillas.

Color: Negro

Materiales: Metal y plástico

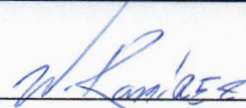
Garantía: Dos (2) años sobre defectos de fabricación

Imagen:



SOSTENIBILIDAD

Firma y Sello


Realizado por:

