

## BUTACA INTEC II

### ESTRUCTURA METALICA:

- Estructura metálica ergonómica de conformidad a lo estipulado en los planos.
- Estructura estable sobre superficie plana.
- Doblecés en los tubos que no comprometan la resistencia de la estructura.
- Diámetro del tubo 1" (pulgada).
- Calibre del tubo 1.2 mm. Lo que significa que debe tener este calibre antes de aplicar la pintura. (No será aceptado un tubo con menor calibre).
- Regatón plástico redondeado (convexo) de 15 mm hacia adentro y macizo de 10 mm hacia afuera. (No serán aceptado regatones planos).
- Tapones plásticos en terminales de los demás tubos. Plano hacia afuera de 3-5 mm y macizo hacia adentro de 10 mm. (No puede quedar ningún terminal sin tapón).
- Parrilla porta libros: Marco en varillas de 3/8" (pulgada) con centro en varillas de 1/4" (pulgada). (Las varillas no deberán tener filos cortantes en los terminales)
- Soldadura: El respaldo se une a las patas mediante 3 puntos de soldaduras en cada lado, tipo Mig de cordón de 1" (Alambre de cobre mas CO2).
- El tubo que une el tablero con el respaldo deberá de tener 2 puntos de soldadura tipo Mig de cordón de 1" (Alambre de cobre mas CO2).
- El tubo que une el tope con el asiento deberá estar colocado al inicio de la curvatura de la parte frontal de las patas mediante 4 puntos de soldaduras tipo Mig de cordón de 1/2" (Alambre de cobre mas CO2). Dos (2) puntos unidos con las patas y dos (2) puntos unidos con los tubos del respaldo. (No se aceptará otro tipo de soldadura)
- Color de la pintura: negro.
- Pintura electrostática secada al horno.

### ASIENTO:

- Fabricado en una pieza de madera contrachapada (Triplay) moldeada anatómicamente o fabricado en una pieza compuesta por dos (2) láminas de 1/8" (pulg) cada una de triplay más una (1) plancha de cartón piedra de 1/8" (pulg). colocada en el centro, moldeada anatómicamente según el plano.
- Espesor de 3/8" (pulgada).
- Recubrimiento: Formica de 0.5 mm en la cara expuesta.
- Formica color: Haya natural.
- Cara posterior del asiento: bien pulidos y barnizados garantizando el sellado del Triplay. (Que no queden ásperos al tacto ni diluir demasiado el barniz) Aclaremos que no le deben de agregar color al barniz.
- Bordes: bien pulidos y barnizados garantizando el sellado del Triplay. (Que no queden ásperos al tacto ni diluir demasiado el barniz) Aclaremos que no le deben de agregar color al barniz.
- Cantos: Redondeados con un radio que garantice que la formica no quede al ras del mismo.
- Asiento moldeado anatómicamente, según el plano.
- Unión a la estructura mediante cuatro (4) remaches de aluminio de ala ancha (cabeza de 1/2" de ancho) de 3/16" x 1", fijados firmemente. (No serán aceptados remaches con cabeza de menor diámetro).



## RESPALDO:

- Fabricado en una pieza de madera contrachapada (Triplay) moldeada anatómicamente o fabricado en una pieza compuesta por dos (2) láminas de 1/8" (pulg) cada una de triplay más una (1) plancha de cartón piedra de 1/8" (pulgada) colocada en el centro, moldeada anatómicamente según el plano.
- Espesor de 3/8" (pulgada).
- Recubrimiento: Formica en ambas caras de 0.5 mm.
- Formica color: Haya natural.
- Bordes: bien pulidos y barnizados garantizando el sellado del Triplay. (Que no queden ásperos al tacto ni diluir demasiado el barniz) Aclaramos que no le deben de agregar color al barniz.
- Cantos: Redondeados con un radio que garantice que la formica no quede al ras del mismo.
- Respaldo moldeado anatómicamente, según el plano.
- Unión a la estructura mediante cuatro (4) remaches de aluminio ala ancha (cabeza de 1/2" pulgada de ancho) de 3/16" x 1", fijados firmemente. (No serán aceptados remaches con cabeza de menor diámetro).

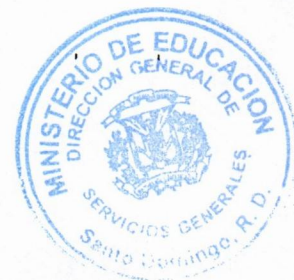
## TOPE (Tablero):

- Fabricado en madera contrachapada (triplay).
- Espesor mínimo: 3/4" (pulgada).
- Recubrimiento: Formica de 0.5 mm en la cara expuesta.
- Formica color: Haya natural
- El nombre del fabricante deberá estar grabado en la estructura de la madera, parte inferior del tablero, que no se pueda borrar ni desprenderse.
- Cara inferior y bordes: bien pulidos y barnizados, sin huecos, garantizando el sellado del Triplay. (Aclaramos que no le deben de agregar color al barniz)
- Cantos: Redondeados con un radio que garantice que la formica no quede al ras del mismo.
- Unión de la estructura con el tope cuatro (4) tornillos rosca madera cromados de cabeza redondeada de 1/4" (pulg) x 1 1/2" (pulg). de longitud, reforzados con pegamento. (Equivalente a tornillos calibre 10). (Que no sean de acero negro)

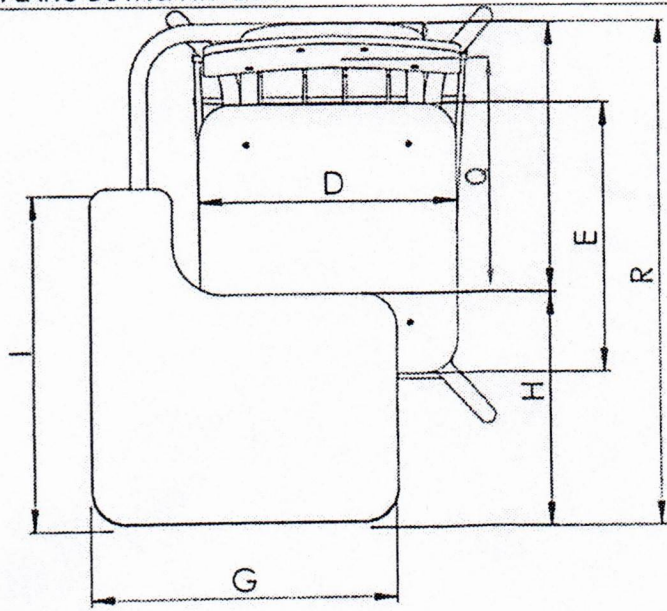
## DIMENSIONES

(Se acepta una tolerancia en las dimensiones de +1- 1 cm):

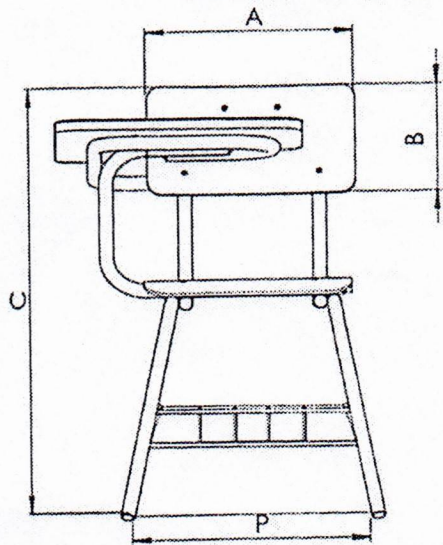
- Altura total (C): 73 cms.
- Altura piso-asiento (F): 40 cms.
- Altura piso-parte inferior de la estructura del asiento (N): 34,5cms.
- Altura piso-tablero (J): 65 cms.
- Altura piso-soporte posterior del tablero (K): 56 cms.
- Altura piso-parte frontal de la parrilla (L): 23 cms.
- Altura piso-parte posterior de la parrilla (M): 14 cms.
- Respaldo (A) x (B): 37 cms. x 18 cms.
- Asiento (D) x (E): 37 cms. x 36 cms.
- Separación entre el respaldo y el tablero (Q): 33 cms.
- Profundidad total de la butaca (R): 67 cms.
- Separación frontal de las patas (P): 40 cms.
- Separación lateral de las patas (O): 54 cms.
- Tablero (H) x (G) x (I): 30 cms. x 40 cms. x 45 cms.



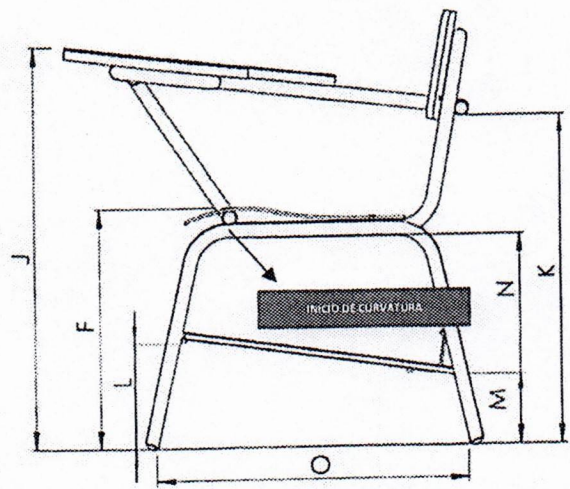
PLANO BUTACA INTEC II



ELEVACIÓN SUPERIOR



ELEVACIÓN FRONTAL



ELEVACIÓN LATERAL 3 de 3



## BUTACA INTEC III

### ESTRUCTURA METALICA:

- Estructura metálica ergonómica de conformidad a lo estipulado en los planos.
- Estructura estable sobre superficie plana.
- Dobleces en los tubos que no comprometan la resistencia de la estructura.
- Diámetro del tubo 1" (pulgada).
- Calibre del tubo 1.2 mm. Lo que significa que debe tener este calibre antes de aplicar la pintura. (No será aceptado un tubo con menor calibre).
- Regatón plástico redondeado (convexo) de 15 mm hacia adentro y macizo de 10 mm hacia afuera. (No serán aceptado regatones planos).
- Tapones plásticos en terminales de los demás tubos. Plano hacia afuera de 3-5 mm y macizo hacia adentro de 10mm. (No puede quedar ningún terminal sin tapón).
- Parrilla porta libros: Marco en varillas de 3/8" (pulgada) con centro en varillas de 1/4" (pulgada).
- Soldadura: El respaldo se une a las patas mediante 3 puntos de soldaduras en cada lado, tipo Mig de cordón de 1" (Alambre de cobre mas CO2).
- El tubo que une el tablero con el respaldo deberá de tener 2 puntos de soldadura tipo Mig de cordón de 1" (Alambre de cobre mas CO2).
- El tubo que une el tope con el asiento deberá estar colocado al inicio de la curvatura de la parte frontal de las patas mediante 4 puntos de soldaduras tipo Mig de cordón de 1/2" (Alambre de cobre mas CO2). Dos (2) puntos unidos con las patas y dos (2) puntos unidos con los tubos del respaldo. (No se aceptará otro tipo de soldadura)
- Color de la pintura: negro.
- Pintura electrostática secada al horno.

### ASIENTO:

- Fabricado en una pieza de madera contrachapada (Triplay) moldeada anatómicamente o Fabricado en una pieza compuesta por dos (2) láminas de 1/8" cada una de triplay más una (1) plancha de cartón piedra de 1/8" colocada en el centro, moldeada anatómicamente según el plano.
- Espesor de 3/8" (pulgada).
- Recubrimiento: Formica de 0.5 mm en la cara expuesta.
- Formica color: Haya natural.
- Cara posterior del asiento: bien pulidos y barnizados garantizando el sellado del Triplay. (Que no queden ásperos al tacto ni diluir demasiado el barniz) Aclaremos que no le deben de agregar color al barniz.
- Bordes: bien pulidos y barnizados garantizando el sellado del Triplay. (Que no queden ásperos al tacto ni diluir demasiado el barniz) Aclaremos que no le deben de agregar color al barniz.
- Cantos: Redondeados con un radio que garantice que la formica no quede al ras del mismo.
- Asiento moldeado anatómicamente, según el plano.
- Unión a la estructura mediante cuatro (4) remaches de aluminio de ala ancha (cabeza de 1/2" de ancho) de 3/16" x 1", fijados firmemente. (No serán aceptados remaches con cabeza de menor diámetro).

### RESPALDO:

- Fabricado en una pieza de madera contrachapada (Triplay) moldeada anatómicamente o Fabricado en una pieza compuesta por dos (2) láminas de 1/8"(pulg) cada una de triplay más una (1) plancha de cartón piedra de 1/8" (pulg) colocada en el centro, moldeada anatómicamente según el plano.
- Espesor de 3/8" (pulgada).
- Recubrimiento: Formica en ambas caras de 0.5 mm.
- Formica color: Haya natural.



- Bordes: bien pulidos y barnizados garantizando el sellado del Triplay. (Que no queden ásperos al tacto ni diluir demasiado el barniz).  
Aclaremos que no le deben de agregar color al barniz.
- Cantos: Redondeados con un radio que garantice que la formica no quede al ras del mismo.
- Respaldo moldeado anatómicamente, según el plano.
- Unión a la estructura mediante cuatro (4) remaches de aluminio ala ancha (cabeza de 1/2" de ancho) de 3/16" x 1", fijados firmemente. (No serán aceptados remaches con cabeza de menor diámetro).

#### TOPE (Tablero):

- Fabricado en madera contrachapada (triplay).
- Espesor mínimo: 3/4" (pulgada),
- Recubrimiento: Formica de 0.5 mm en la cara expuesta.
- Formica color: Haya natural.
- El nombre del fabricante deberá estar grabado en la estructura de la madera, parte inferior del tablero, que no se pueda borrar ni desprenderse.
- Cara inferior y bordes: bien pulidos y barnizados, sin huecos, garantizando el sellado del Triplay.  
(Aclaremos que no le deben de agregar color al barniz)
- Cantos: Redondeados con un radio que garantice que la formica no quede al ras del mismo.
- Unión de la estructura con el tope cuatro (4) tornillos rosca madera cromados de cabeza redondeada de 1/4" (pulg) x 1 1/2" (pulg). de longitud, reforzados con pegamento, (Equivalente a tornillos calibre 10). (Que no sean de acero negro)

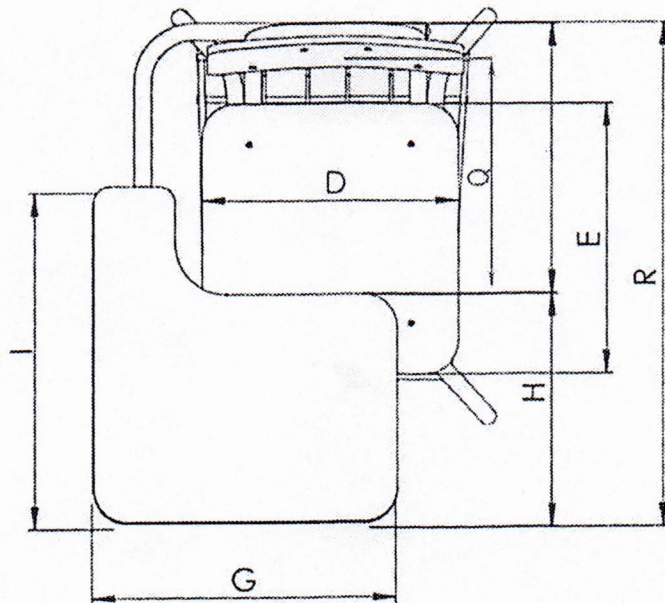
#### DIMENSIONES

(Se acepta una tolerancia en las dimensiones de +1- 1 cm):

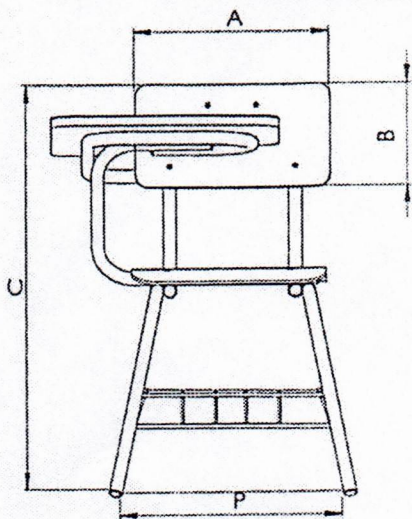
- Altura total (C): 80 cms.
- Altura piso-asiento (F): 44 cms.
- Altura piso - parte inferior de la estructura del asiento (N): 39 cms
- Altura piso-tablero (J): 74 cms.
- Altura piso-soporte posterior del tablero (K): 63 cms.
- Altura piso-parte frontal de la parrilla (L): 22 cms.
- Altura piso-parte posterior de la parrilla (M): 13 cms.
- Respaldo (A) x (B): 38 cms. x 20 cms.
- Asiento (D) x (E): 38 cms. x 36 cms.
- Separación entre el respaldo y el tablero (Q): 35 cms.
- Profundidad total de la butaca (R): 76 cms.
- Separación frontal de las patas (P): 44cms.
- Separación lateral de las patas (O): 57cms.
- Dimensiones del tablero (H) x (G) x (I): 34 cms. x 45 cms. x 50cms.



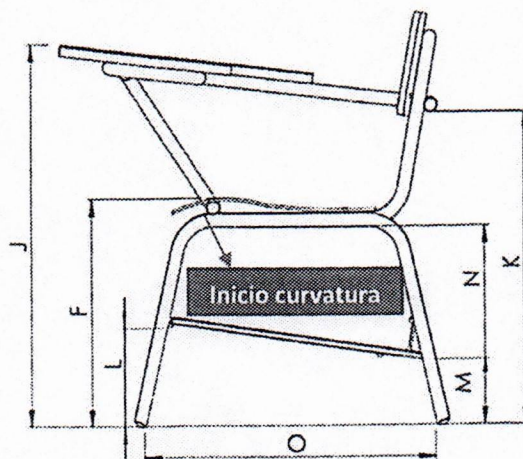
PLANO BUTACA INTEC III



ELEVACIÓN SUPERIOR



ELEVACIÓN FRONTAL



ELEVACIÓN LATERAL



## BUTACA INTEC II PARA ESTUDIANTES ZURDOS

### ESTRUCTURA METALICA:

- Estructura metálica ergonómica de conformidad a lo estipulado en los planos.
- Estructura estable sobre superficie plana.
- Doblecés en los tubos que no comprometan la resistencia de la estructura.
- Diámetro del tubo 1" (pulgada).
- Calibre del tubo 1.2mm. Lo que significa que debe tener este calibre antes de aplicar la pintura. **(No será aceptado un tubo con menor calibre).**
- Regatón plástico redondeado (convexo) de 15 mm hacia adentro y macizo de 10 mm hacia afuera. **(No serán aceptado regatones planos).**
- Tapones plásticos en terminales de los demás tubos. Plano hacia afuera de 3-5 mm y macizo hacia adentro de 10mm. **(No puede quedar ningún terminal sin tapón).**
- Parrilla porta libros: Marco en varillas de 3/8" (pulgada) con centro en varillas de 1/4"(pulgada). **(Las varillas no deberán tener filos cortantes en los terminales)**
- Soldadura: El respaldo se une a las patas mediante 3 puntos de soldaduras en cada lado, tipo MIG de cordón de 1" (Alambre de cobre más CO2).
- El tubo que une el tablero con el respaldo deberá de tener 2 puntos de soldadura tipo MIG de cordón de 1" (Alambre de cobre más CO2).
- El tubo que une el tope con el asiento deberá estar colocado al inicio de la curvatura de la parte frontal de las patas mediante 4 puntos de soldaduras tipo MIG de cordón de 1/2" (Alambre de cobre más CO2). Dos (2) puntos unidos con las patas y dos (2) puntos unidos con los tubos del respaldo. **(No se aceptará otro tipo de soldadura)**
- Color de la pintura: negro.
- Pintura electrostática secada al horno.

### ASIENTO:

- Fabricado en una pieza de madera contrachapada (Triplay) moldeada anatómicamente o Fabricado en una pieza compuesta por dos (2) láminas de 1/8"(Pulgada) cada una de triplay más una (1) plancha de cartón piedra de 1/8"(pulgada). colocada en el centro, moldeada anatómicamente según el plano.
- Espesor de 3/8" (pulgada).
- Recubrimiento: Formica de 0.5 mm en la cara expuesta.
- Formica color: Haya natural.
- Cara posterior del asiento: bien pulidos y barnizados garantizando el sellado del Triplay. (Que no queden ásperos al tacto ni diluir demasiado el barniz) Aclaremos que no le deben de agregar color al barniz.
- Bordes: bien pulidos y barnizados garantizando el sellado del Triplay. (Que no queden ásperos al tacto ni diluir demasiado el barniz) Aclaremos que no le deben de agregar color al barniz.
- Cantos: Redondeados con un radio que garantice que la formica no quede al ras de este.
- Asiento moldeado anatómicamente, según el plano.



- Unión a la estructura mediante cuatro (4) remaches de aluminio de ala ancha (cabeza de 1/2" de ancho) de 3/16" x 1", fijados firmemente. **(No serán aceptados remaches con cabeza de menor diámetro).**

#### RESPALDO:

- Fabricado en una pieza de madera contrachapada (Triplay) moldeada anatómicamente o Fabricado en una pieza compuesta por dos (2) láminas de 1/8" (pulgada) cada una de triplay más una (1) plancha de cartón piedra de 1/8" (pulgada) colocada en el centro, moldeada anatómicamente según el plano.
- Espesor de 3/8" (pulgada).
- Recubrimiento: Formica en ambas caras de 0.5mm.
- Formica color: Haya natural.
- Bordes: bien pulidos y barnizados garantizando el sellado del Triplay. **(Que no queden ásperos al tacto ni diluir demasiado el barniz) Aclaremos que no le deben de agregar color al barniz.**
- Cantos: Redondeados con un radio que garantice que la formica no quede al ras de este.
- Respaldo moldeado anatómicamente, según el plano.
- Unión a la estructura mediante cuatro (4) remaches de aluminio ala ancha (cabeza de 1/2" pulgada de ancho) de 3/16" x 1", fijados firmemente. **(No serán aceptados remaches con cabeza de menor diámetro).** **TOPE (Tablero):**
- Fabricado en madera contrachapada (triplay).
- Espesor mínimo: 3/4" (pulgada).
- Recubrimiento: Formica de 0.5 mm en la cara expuesta.
- Formica color: Haya natural.
- El nombre del fabricante deberá estar grabado en la estructura de la madera, parte inferior del tablero, que no se pueda borrar ni desprenderse.
- Cara inferior y bordes: bien pulidos y barnizados, sin huecos, garantizando el sellado del Triplay. **(Aclaremos que no le deben de agregar color al barniz)**
- Cantos: Redondeados con un radio que garantice que la formica no quede al ras de este.
- Unión de la estructura con el tope cuatro (4) tornillos rosca madera cromados de cabeza redondeada de 1/4" (pulgada) x 1 1/2" (pulgada). de longitud, reforzados con pegamento. (Equivalente a tornillos calibre 10). **(Que no sean de acero negro)**



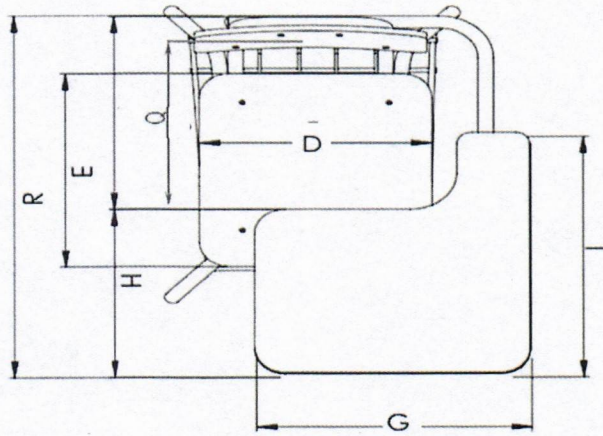
**DIMENSIONES:**

Se acepta una tolerancia en las dimensiones de +1-1 cm):

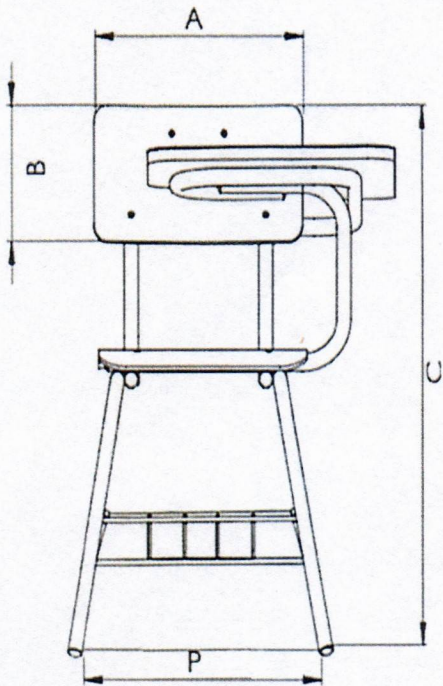
- Altura total (C): 73cms.
- Altura piso-asiento (F): 40cms.
- Altura piso-parte inferior de la estructura del asiento (N): 34,5cms.
- Altura piso-tablero (J): 65cms.
- Altura piso-soporte posterior del tablero (K): 56cms.
- Altura piso-parte frontal de la parrilla (L): 23cms.
- Altura piso-parte posterior de la parrilla (M): 14cms.
- Respaldo (A) x (B): 37cms. x 18cms.
- Asiento (D) x (E): 37cms. x 36cms.
- Separación entre el respaldo y el tablero (Q): 33cms.
- Profundidad total de la butaca (R): 67cms.
- Separación frontal de las patas (P): 40cms.
- Separación lateral de las patas (O): 54cms.
- Tablero (H) x (G) x (I): 30cms. x 40cms. x 45cms.



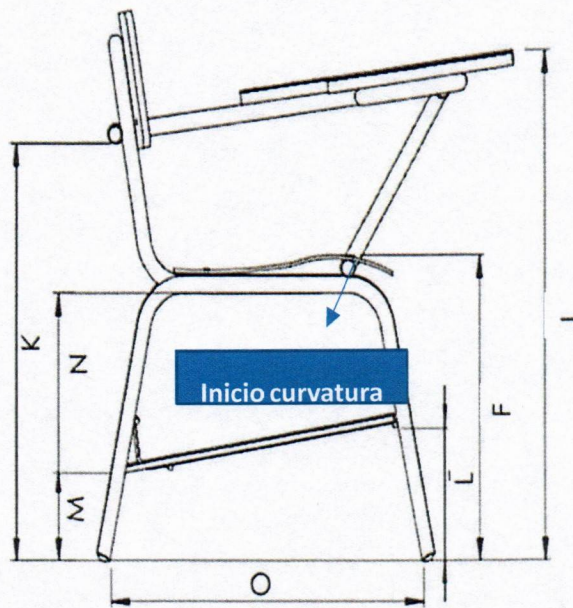
PLANO BUTACA INTEC II PARA ESTUDIANTES ZURDOS



ELEVACIÓN SUPERIOR



ELEVACIÓN FRONTAL



ELEVACIÓN LATERAL



## BUTACA INTEC III PARA ESTUDIANTES ZURDOS

### ESTRUCTURA METALICA:

- Estructura metálica ergonómica de conformidad a lo estipulado en los planos.
- Estructura estable sobre superficie plana.
- Dobleces en los tubos que no comprometan la resistencia de la estructura.
- Diámetro del tubo 1" (pulgada).
- Calibre del tubo 1.2mm. Lo que significa que debe tener este calibre antes de aplicar la pintura. (No será aceptado un tubo con menor calibre).
- Regatón plástico redondeado (convexo) de 15 mm hacia adentro y macizo de 10 mm hacia afuera. **(No serán aceptado regatones planos).**
- Tapones plásticos en terminales de los demás tubos. Plano hacia afuera de 3-5 mm y macizo hacia adentro de 10mm. **(No puede quedar ningún terminal sin tapón).**
- Parrilla porta libros: Marco en varillas de 3/8" (pulgada) con centro en varillas de 1/4" (pulgada).
- Soldadura: El respaldo se une a las patas mediante 3 puntos de soldaduras en cada lado, tipo MIG de cordón de 1" (Alambre de cobre más CO2).
- El tubo que une el tablero con el respaldo deberá de tener 2 puntos de soldadura tipo MIG de cordón de 1" (Alambre de cobre más CO2).
- El tubo que une el tope con el asiento deberá estar colocado al inicio de la curvatura de la parte frontal de las patas mediante 4 puntos de soldaduras tipo MIG de cordón de 1/2" (Alambre de cobre más CO2). Dos (2) puntos unidos con las patas y dos (2) puntos unidos con los tubos del respaldo. **(No se aceptará otro tipo de soldadura)**
- Color de la pintura: negro.  
Pintura electrostática secada al horno.

### ASIENTO:

- Fabricado en una pieza de madera contrachapada (Triplay) moldeada anatómicamente o Fabricado en una pieza compuesta por dos (2) láminas de 1/8" cada una de triplay más una (1) plancha de cartón piedra de 1/8" colocada en el centro, moldeada anatómicamente según el plano.
- Espesor de 3/8" (pulgada).
- Recubrimiento: Formica de 0.5 mm en la cara expuesta.
- Formica color: Haya natural.
- Cara posterior del asiento: bien pulidos y barnizados garantizando el sellado del Triplay. **(Que no queden ásperos al tacto ni diluir demasiado el barniz) Aclaremos que no le deben de agregar color al barniz.**
- Bordes: bien pulidos y barnizados garantizando el sellado del Triplay. **(Que no queden ásperos al tacto ni diluir demasiado el barniz) Aclaremos que no le deben de agregar color al barniz.**
- Cantos: Redondeados con un radio que garantice que la formica no quede al ras de este.
- Asiento moldeado anatómicamente, según el plano.
- Unión a la estructura mediante cuatro (4) remaches de aluminio de ala ancha (cabeza de 1/2" de ancho) de 3/16" x 1", fijados firmemente. **(No serán aceptados remaches con cabeza de menor diámetro).**



**RESPALDO:**

- Fabricado en una pieza de madera contrachapada (Triplay) moldeada anatómicamente o fabricado en una pieza compuesta por dos (2) láminas de 1/8" (Pulgada) cada una de triplay más una (1) plancha de cartón piedra de 1/8" (pulgada) colocada en el centro, moldeada anatómicamente según el plano.
- Espesor de 318" (pulgada).
- Recubrimiento: Formica en ambas caras de 0.5mm.
- Formica color: Haya natural.
- Bordes: bien pulidos y barnizados garantizando el sellado del Triplay. (Que no queden ásperos al tacto ni diluir demasiado el barniz)  
Aclaremos que no le deben de agregar color al barniz.
- Cantos: Redondeados con un radio que garantice que la formica no quede al ras de este.
- Respaldo moldeado anatómicamente, según el plano.
- Unión a la estructura mediante cuatro (4) remaches de aluminio ala ancha (cabeza de 1/2" de ancho) de 3/16" x 1", fijados firmemente. **(No serán aceptados remaches con cabeza de menor diámetro).**

**TOPE (Tablero):**

- Fabricado en madera contrachapada (triplay).
- Espesor mínimo: 3/4" (pulgada),
- Recubrimiento: Formica de 0.5 mm en la cara expuesta.
- Formica color: Haya natural.
- El nombre del fabricante deberá estar grabado en la estructura de la madera, parte inferior del tablero, que no se pueda borrar ni desprenderse.
- Cara inferior y bordes: bien pulidos y barnizados, sin huecos, garantizando el sellado del Triplay. **(Aclaremos que no le deben de agregar color al barniz)**
- Cantos: Redondeados con un radio que garantice que la formica no quede al ras de este.
- Unión de la estructura con el tope cuatro (4) tornillos rosca madera cromados de cabeza redondeada de 1/4" (Pulgada) x 1 1/2" (Pulgada).  
de longitud, reforzados con pegamento, (Equivalente a tornillos calibre 10). (Que no sean de acero negro)

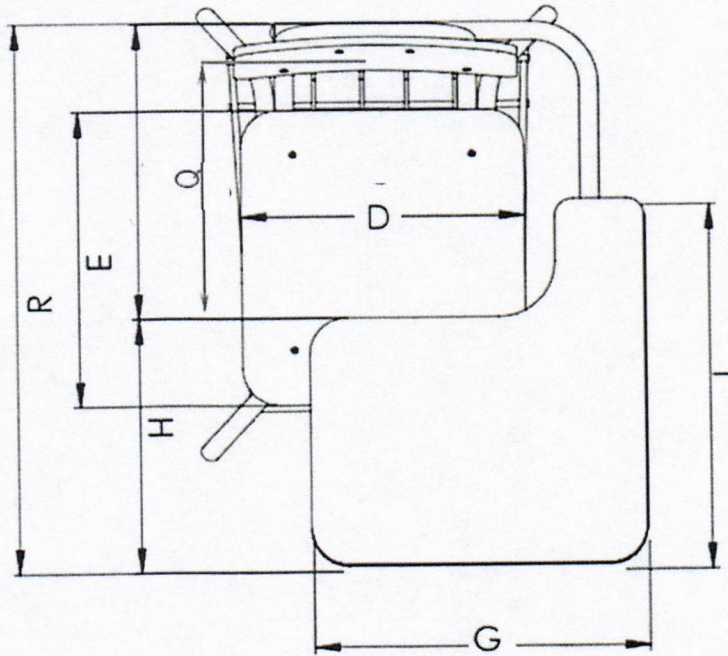
**DIMENSIONES**

**(Se acepta una tolerancia en las dimensiones de +1- 1 cm):**

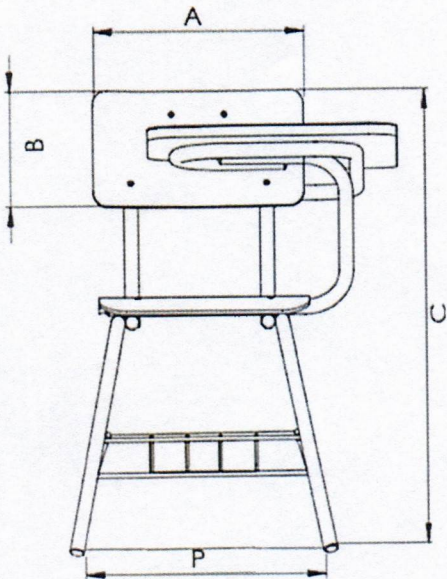
- Altura total (C): 80cms.
- Altura piso-asiento (F): 44cms.
- Altura piso - parte inferior de la estructura del asiento (N): 39cms Altura piso-tablero (J): 74cms.
- Altura piso-soporte posterior del tablero (K): 63cms.
- Altura piso-parte frontal de la parrilla (L): 22cms.
- Altura piso-parte posterior de la parrilla (M): 13cms.
- Respaldo (A) x (B): 38cms. x 20cms.
- Asiento (D) x (E): 38cms. x 36cms.
- Separación entre el respaldo y el tablero (Q): 35cms.
- Profundidad total de la butaca (R): 76cms.
- Separación frontal de las patas (P): 44cms. • Separación lateral de las patas (O): 57cms.
- Dimensiones del tablero (H) x (G) x (I): 34cms. x 45cms. x 50cms.



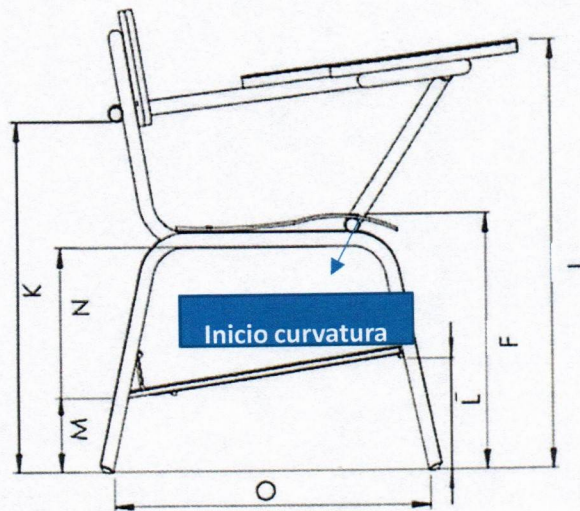
PLANO BUTACA INTEC III PARA ESTUDIANTES ZURDOS



ELEVACIÓN SUPERIOR



ELEVACIÓN FRONTAL



ELEVACIÓN LATERAL



## MESA REDONDA PARA PREESCOLAR

### ESTRUCTURA METALICA:

- Diámetro del tubo 1.0 pulgadas
- Forma del tubo: Redondo
- Calibre del tubo 1.2 mm. (Sin pintura)
- Regatón plástico redondeado de 15 mm hacia adentro y macizo de 10 mm hacia afuera.
- Pintura electrostática secada al horno.
- Color de la pintura: negra.
- Soldadura: Tipo Mig de cordón ( Alambre de cobre mas CO2)

### TOPE:

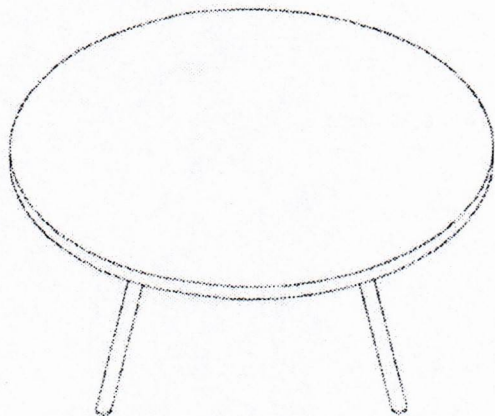
- Fabricado en madera contrachapada (triplay).
- Espesor:  $\frac{3}{4}$  pulg.
- Recubrimiento: Formica de 0.5 mm en la cara expuesta.
- Formica color: Verde, naranja, azul y amarillo. *Ver carta de colores al final.*
- Cara inferior y bordes: bien pulidos y barnizados garantizando el sellado del Triplay. *(Aclaramos que no le deben de agregar color al barniz)*
- Cantos: Redondeados.
- Unión de la estructura con el tope cuatro (4) tornillos rosca madera cromados de cabeza redondeada de  $\frac{1}{4}$ " (pulg) x  $1 \frac{1}{2}$ " (pulg). de longitud, reforzados con pegamento. *(Equivalente a tornillos calibre 10). (Que no sean de acero negro)*

### DIMENSIONES:

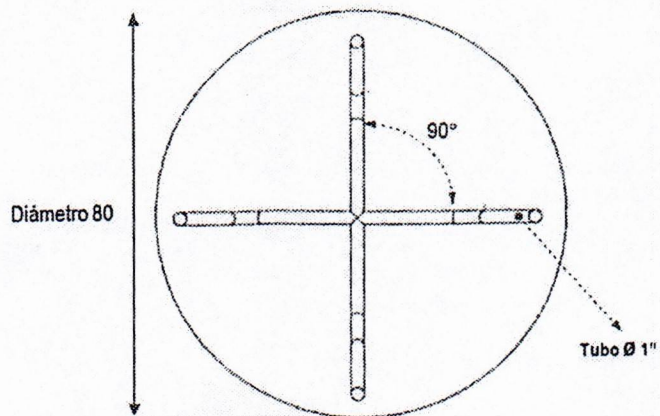
- Tope redondo de 80 cm. de diámetro.
- Altura: 56 cm.



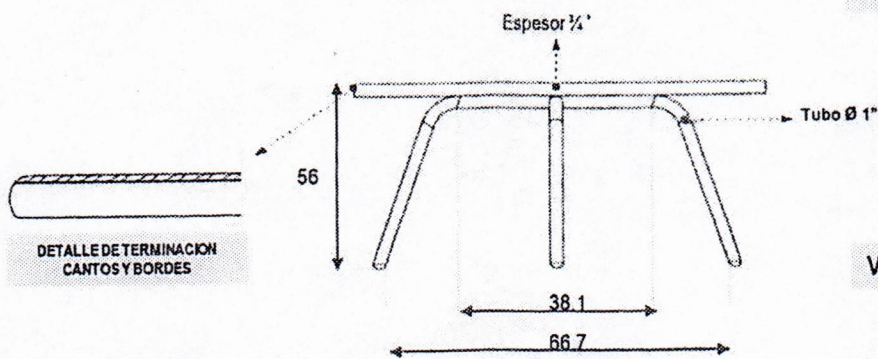
**PLANO MESA REDONDA PARA PREESCOLAR**



**PERSPECTIVA**



**VISTA INTERIOR**



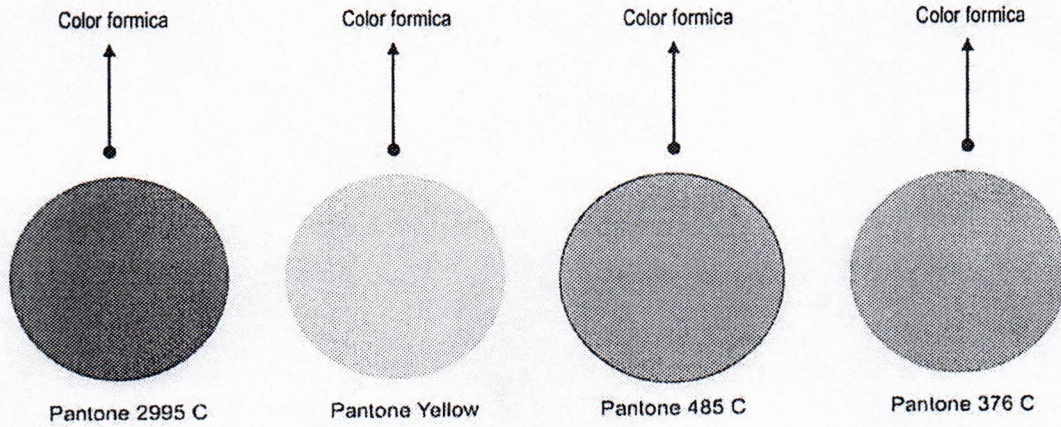
**VISTA FRONTAL**

Dimensiones dadas en Centímetros (cms)  
MORILLARIO ESCOLAR

MINFRD



# CARTA DE COLORES



Estructura metálica



## SILLA DE PREESCOLAR

### ESTRUCTURA METALICA:

- Diámetro del tubo 1.0 pulgadas
- Calibre del tubo 1.2 mm. *(Sin pintura)*
- Regatón plástico redondeado de 15 mm hacia adentro y macizo de 10 mm hacia afuera.
- Tapones plásticos en terminales de los tubos. Plano hacia afuera de 5 a 3 mm y macizo hacia adentro de 10mm. *(En caso que aplique)*
- Pintura electrostática secada al horno.
- Color de la pintura: negra, verde y azul (según carta de colores anexa).
- Soldadura: Tipo Mlg de cordón (Alambre de cobre más CO2)
- Diseño: Ergonómico y apilable
- Patas: Reforzadas extremo superior delantero con tubos de 7/8" (pulgada) y calibre de 1.2mm.
- Este refuerzo de las patas deberá estar colocado a 5 cms por debajo del asiento.

### ASIENTO:

- Fabricado en una pieza de madera contrachapada (Triplay) moldeada anatómicamente o una pieza compuesta por dos (2) planchas de 1/8" de triplay más una (1) plancha de cartón piedra de 1/8".
- Espesor de 3/8" (pulgada)
- Recubrimiento: 0.5 mm de formica en cara expuesta
- Formica color: Naranja – Azul – Verde – Amarillo *(Ver carta de colores al final)*
- Cara interior: Pulida y barnizada.
- Bordes: Pulidos y barnizados.
- Cantos: Redondeados.
- Diseño Ergonómico
- Unión a la estructura mediante cuatro (4) remaches de aluminio ala ancha de 3/16" (pulg) de diámetro y 1" (pulg) de longitud.

### RESPALDO:

- Fabricado en una pieza de madera contrachapada (Triplay) moldeada anatómicamente o una pieza compuesta por dos (2) planchas de 1/8" de triplay más una (1) plancha de cartón piedra de 1/8".
- Espesor de 3/8" (pulgada)
- Recubrimiento: 0.5 mm de formica en ambas caras.
- Formica color: Naranja – Azul – Verde – Amarillo. *(Ver carta de colores al final)*
- Cara interior: Pulida y barnizada.
- Bordes: Pulidos y barnizados.
- Cantos: Redondeados.
- Diseño: Ergonómico
- Unión a la estructura mediante cuatro (4) remaches de aluminio ala ancha de 3/16" de diámetro y 1" de longitud.

### DIMENSIONES:

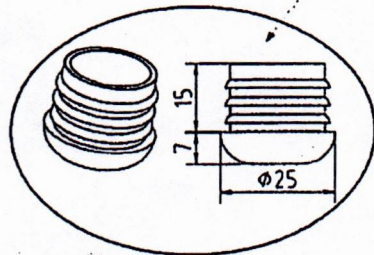
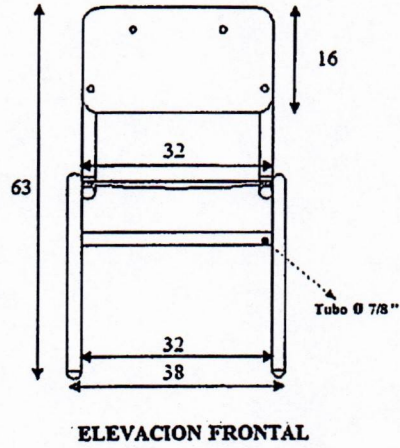
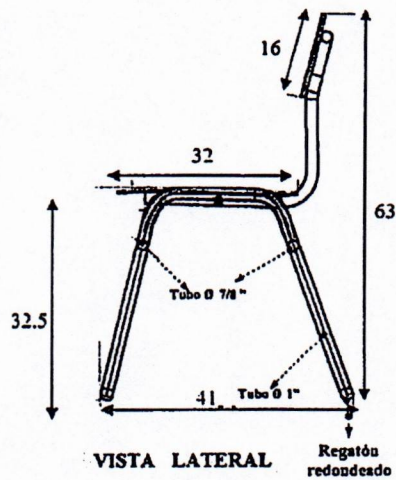
- Altura total: 63 cms
- Altura piso asiento: 32.5 cms
- Asiento: 32 cms de ancho x 32 cms de profundidad.
- Respaldo: 32 cms de ancho x 16 cms de profundidad.

MOBILIARIO ESCOLAR

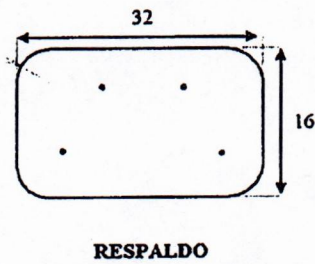
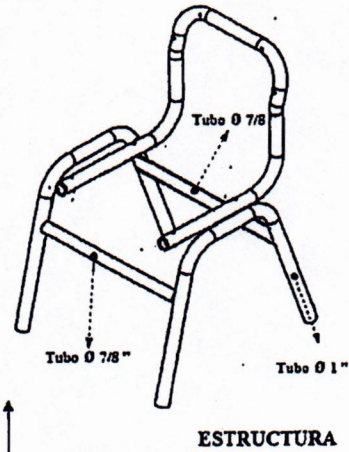
MINERD



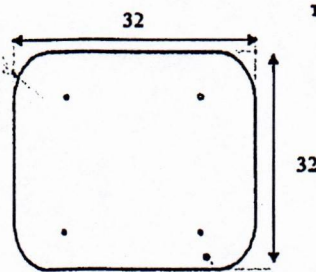
**PLANO SILLA PREESCOLAR**



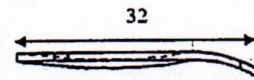
**DETALLE DE REGATON**



**RESPALDO**



**ASIENTO**

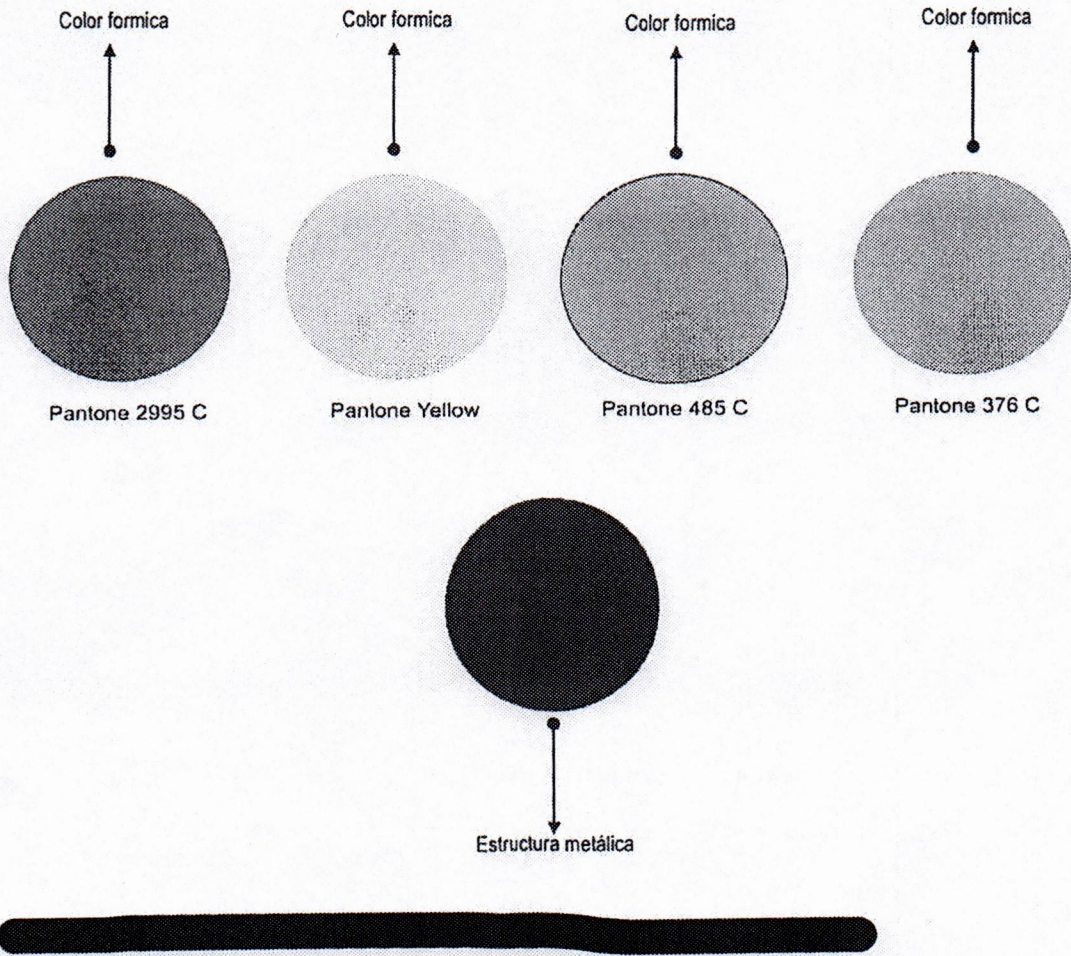


**VISTA LATERAL ASIENTO**

*Dimensiones dadas en centímetros (cms)*



CARTA DE COLORES



**Ficha Técnica modificada.**

**SILLAS DE INICIAL PARA NIÑOS Y NIÑAS DE 3 AÑOS.**



**Especificaciones:**

Plástico resistente no tóxico, patas plástica, formado un solo cuerpo, altura 25 a 30 de piso al asiento. Altura total de 50 a 55 cm. Dimensiones asiento; 0.30x0.30 cms, una sola pieza. De color, presentar cartas de colores disponible.



## Ficha Técnica.

### MESAS AJUSTABLE.



#### Especificaciones:

Rectangulares, estructura metálica. Diámetro del tubo 1.0 pulgadas, calibre del tubo 1.5 mm, patas niqueladas. Material plástico, resistente, patas extensibles para niños de 3 años, dimensiones topes 1.10x 0.60 cms. Diferentes colores.



## MESA DE HERRADURA

### ESTRUCTURA METALICA:

- Diámetro del tubo 1.0 pulgadas
- Forma del tubo: Redondo
- Calibre del tubo 1.2 mm. (Sin pintura)
- Regatón plástico redondeado de 15 mm hacia adentro y macizo de 10 mm hacia afuera.
- Pintura electrostática secada al horno.
- Color de la pintura: negra.
- Soldadura: Tipo Mig de cordón ( Alambre de cobre mas CO2)
- Refuerzo: La patas son dobles tipo "U" invertida.

### TOPE:

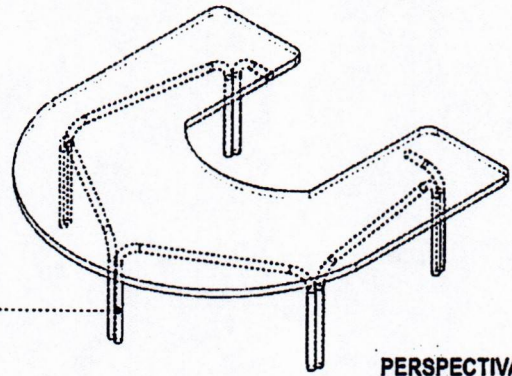
- Fabricado en madera contrachapada (triplay).
- Espesor: ¾ pulg.
- Recubrimiento: Formica de 0.5 mm en la cara expuesta.
- Formica color: Verde, naranja, azul y amarillo. *(ver carta de colores al final)*
- Cara inferior y bordes: bien pulidos y barnizados garantizando el sellado del Triplay. *(Aclaremos que no le deben de agregar color al barniz)*
- Cantos: Redondeados.
- Unión de la estructura con el tope diez (10) tornillos rosca madera cromados de cabeza redondeada de 1/4" (pulg) x 1 1/2" (pulg). de longitud, reforzados con pegamento. *(Equivalente a tornillos calibre 10). (Que no sean de acero negro)*

### DIMENSIONES:

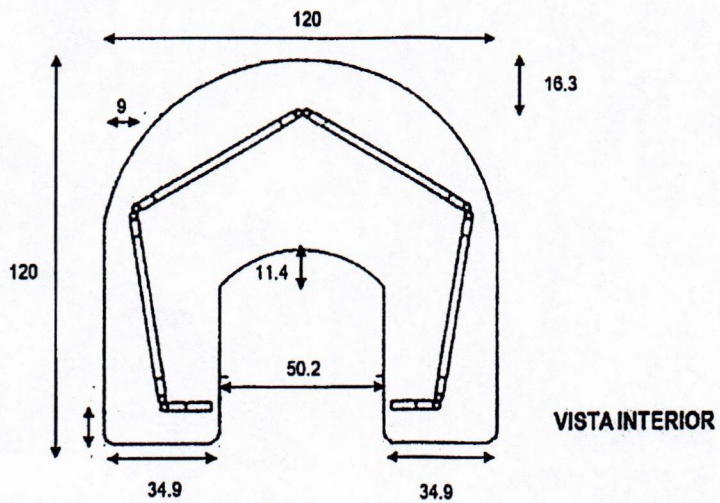
- Tope 120 Cms. x 120 Cms.
- Altura: 56 cm.



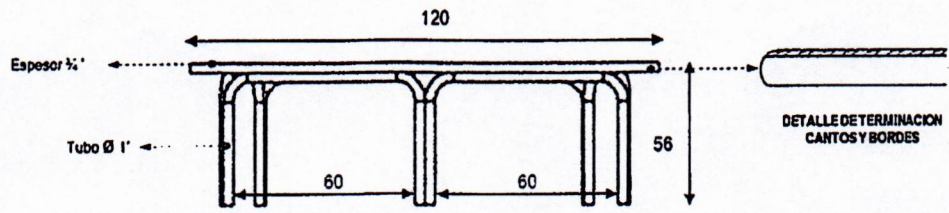
**PLANO MESA DE HERRADURA**



**PERSPECTIVA**



**VISTA INTERIOR**



**DETALLE DETERMINACION CANTOS Y BORDES**

**VISTA FRONTAL**

Dimensiones dadas en Centímetros (cms)

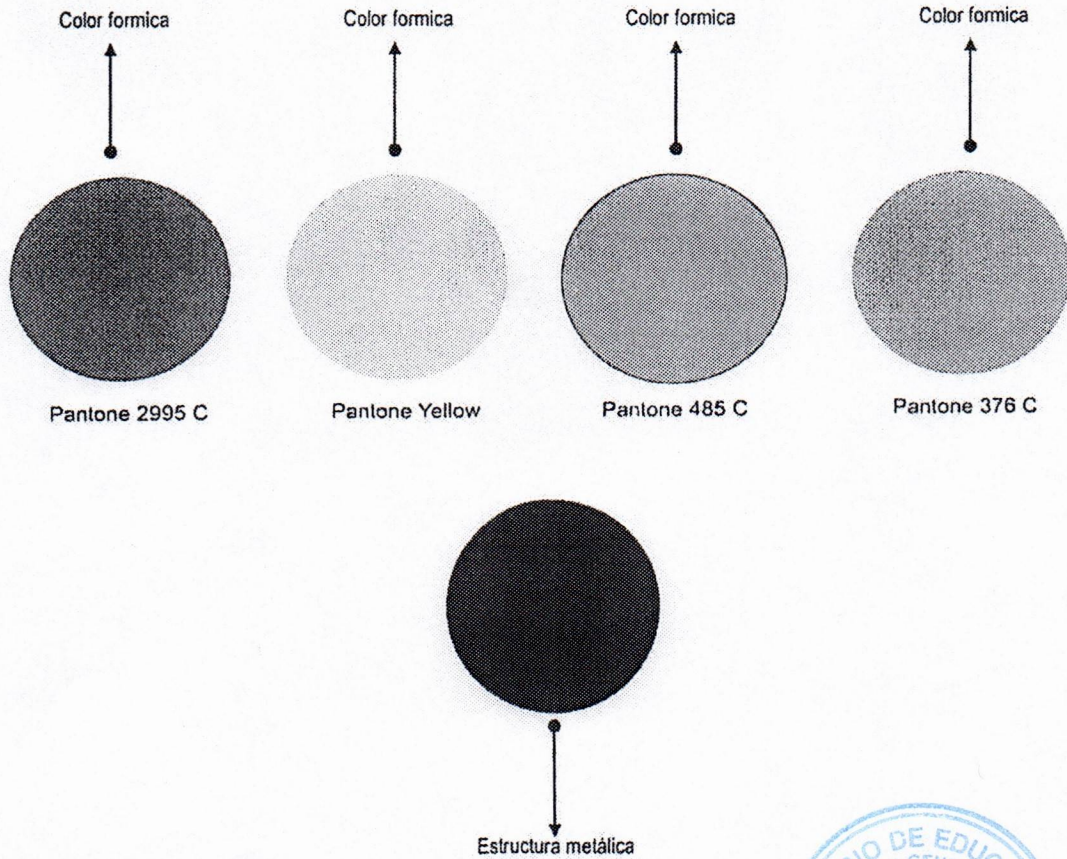
MOBILIARIO ESCOLAR

MINERD



### CARTA DE COLORES

NOTA: La cantidad total licitada debe ser dividida en partes iguales con estos colores.



## TEATRÍN

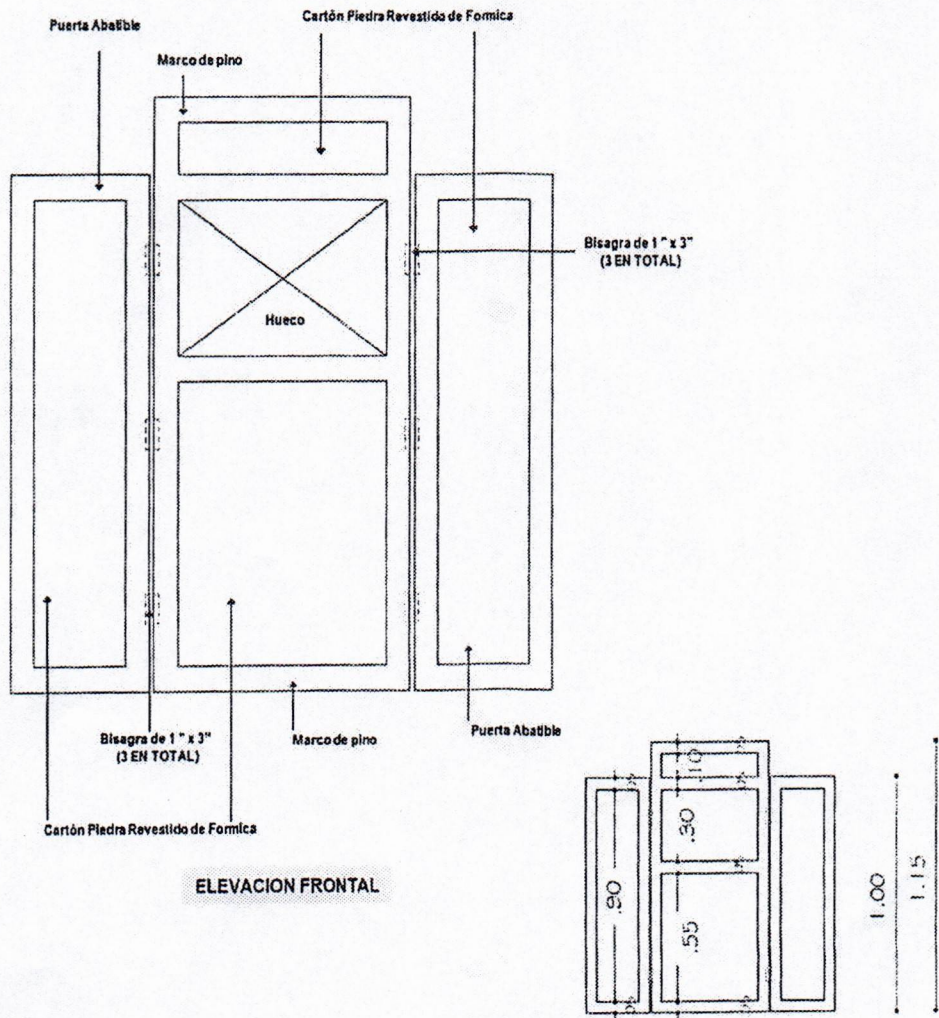
- Marco de la estructura hecho pino tratado de 3/4" (pulgadas) de espesor.
- Centro de la estructura fabricado en cartón piedra revestido con formica en cara frontal. El cartón piedra machihembrado y encolado al marco.
- Compuesto por tres (3) piezas. Una frontal y dos laterales. La pieza frontal fija, las dos laterales abatibles.
- Unión de las piezas laterales al panel central con bisagras cromadas de 1" (pulgada) de ancho x 3" (pulgadas) de largo. Tres (3) de cada lado.
- Marco de madera bien pulido.
- Pintura del marco de madera en barniz, bien aplicado garantizando el sellado de la madera. **(Que no queden ásperos al tacto ni diluir demasiado el barniz)** Aclaremos que no le deben de agregar color al barniz.
- El centro de la estructura de cartón piedra revestido de formica color: Naranja – Azul – Verde – Amarillo. (Ver carta de colores al final)
- Cara posterior del teatrín barnizado completamente. **(Que no quede áspero al tacto, ni diluir demasiado el barniz)** Aclaremos que no le deben de agregar color al barniz.

### DIMENSIONES (Se acepta una tolerancia en las dimensiones de +/- 1 cm):

- Pieza Frontal (central): 55 cm x 115 cm de altura.
- Hueco de 45 cm. de ancho x 30 cm de altura.
- Piezas laterales: 30 cm x 100 cm de altura.

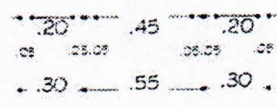


**PLANO TEATRIN**

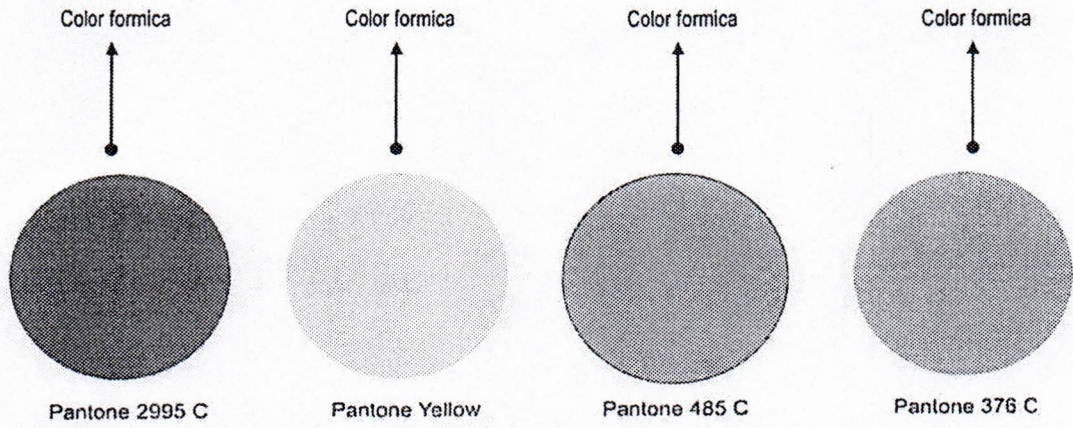


**ELEVACION FRONTAL**

Dimensiones dadas en metros (mts)



CARTA DE COLORES



## ESTANTE

- Fabricados en pino cepillado.
- 3/4" (pulgada) de espesor.
- Pintado con barniz natural, aplicado uniformemente.
- Dividido en cinco (5) espacios horizontales: 2 en el tramo superior y 3 en el tramo inferior.
- Incluir resbaladores de poliuretano de alta densidad. Estos resbaladores tienen que están fijados y deben ser resistente a movimientos.
- Ensamblado completamente con tornillos rosca madera de 1/4" x 1 3/4" (pulgadas) reforzados con cola y cubiertos con tapones de la misma madera. *(No es aceptado el uso de clavos)*
- Estructura estable sobre superficie plana.
- Bordes redondeados.
- Cantos redondeados.
- Zócalo delantero.

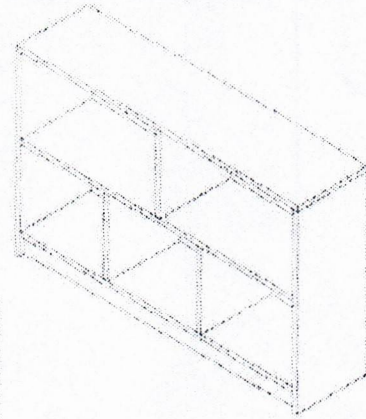
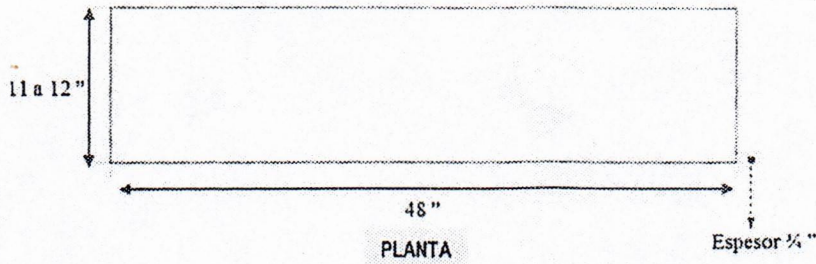
**Nota:** No debe tener fondo (El estante debe quedar abierto para poder ser utilizado por ambos lados)

**DIMENSIONES:** (Se acepta una tolerancia en las dimensiones de +/- 0.5 pulgada):

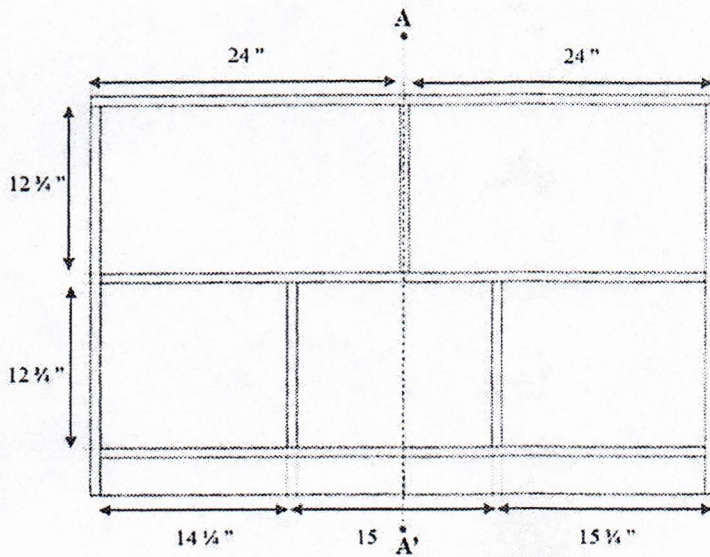
- Altura: 31" (pulgadas)
- Ancho: 48" (pulgadas)
- Profundidad: De 11" a 12" (pulgadas)



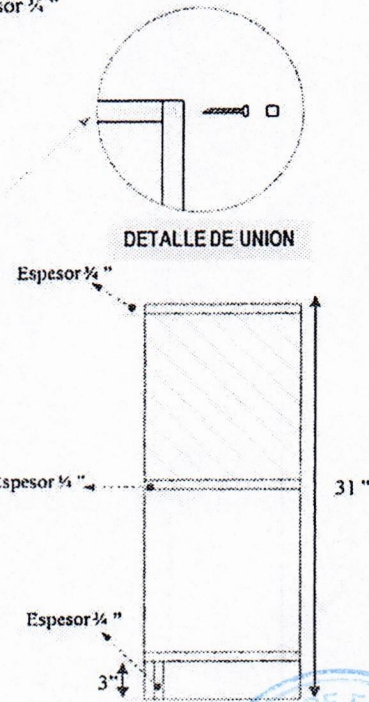
**PLANO ESTANTE 1**



PERSPECTIVA



ELEVACION FRONTAL



SECCION A-A'



## TABURETE

### ESTRUCTURA METALICA:

- Estructura estable sobre superficie plana.
- Diámetro del tubo 1.0 pulgadas.
- Calibre del tubo 1.2 mm. (Sin pintura).
- Regatón plástico redondeado de 15 mm hacia adentro y macizo de 10 mm hacia afuera.
- Pintura electrostática secada al horno.
- Color de la pintura negra.
- Soldadura: Tipo Mig de cordón (Alambre de cobre más CO2).
- Reposapiés que sirven de refuerzo con tubos del mismo diámetro y calibre del de las patas.

### ASIENTO:

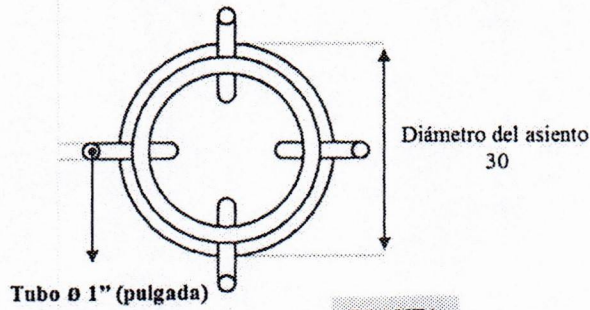
- Asiento fabricado en Triplay de pino.
- Espesor: 1 ½" pulg.
- Recubrimiento: 0.5 mm como mínimo de formica en cara expuesta.
- Color de lo formica: Haya.
- Cara inferior y bordes: bien pulidos y barnizados garantizando el sellado del Triplay. **(Aclaremos que no le deben de agregar color al barniz)**
- Cantos: Redondeados con un radio que garantice que la formica no quede al ras del mismo.
- Unión de la estructura con el tope con cuatro (4) tornillos rosca madera cromados de cabeza redondeada de 1/4" (pulg) x 1 1/2" (pulg). de longitud, reforzados con pegamento. (Equivalente a tornillos calibre 10). **(Que no sean de acero negro)**

### DIMENSIONES (Se acepta una tolerancia en las dimensiones de +/- 1 cm):

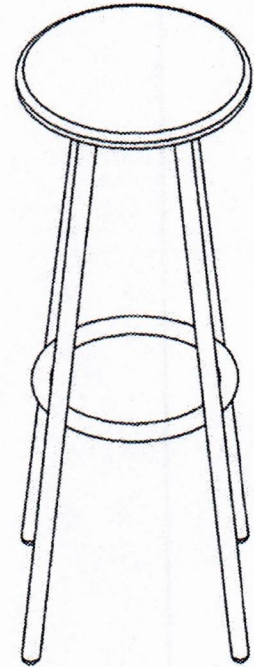
- Altura total de 72 cms.
- Altura del reposapiés: a 30 cm del suelo.
- Diámetro del asiento de 30 cms.



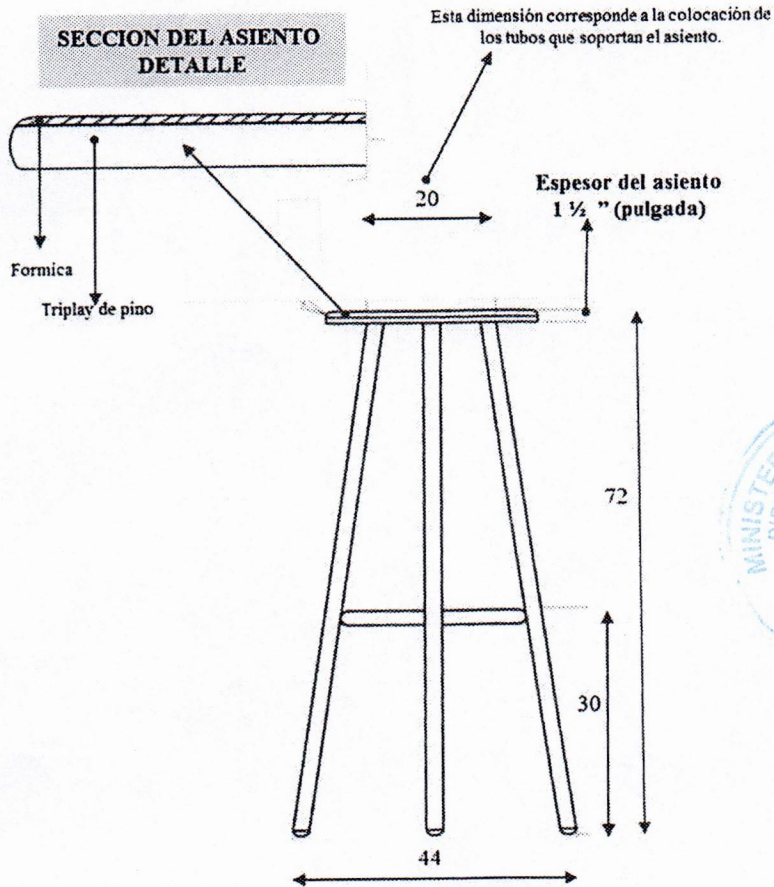
# PLANO TABURETE



PLANTA



PERSPECTIVA



ELEVACION

Dimensiones dadas en Centímetros (cms)



**PIZARRA PARA MARGADOR (BLANCA 8x4')**

**ESTRUCTURA:**

- Marco de madera de pino americano cepillado 1" x 2" (pulgadas).
- Marco de madera se unirá en sus esquinas con cortes a 45 grados para dar una terminación estética y a su vez se unirá con grapas corrugadas.
- El esqueleto de la pizarra será fabricado en pino americano cepillado de 1" x 2" (pulgadas) Formando nueve (9) recuadros. Estos listones de madera serán unidos a media cana, grapados y encolados.

**ACABADO:**

- La superficie de trabajo será en cartón piedra de 3/16" (pulgada) forrado con una lámina de formica color blanco de 1.2mm de espesor.
- La superficie debe ser de fácil borrado.
- El marco y el esqueleto serán pintados con barniz natural.
- Todo el marco y el esqueleto deberán estar bien pulidos y barnizados garantizando el sellado de la madera. (Aclaremos que no le deben de agregar color al barniz)
- Los cantos y bordes serán redondeados.

**ENSAMBLADO:**

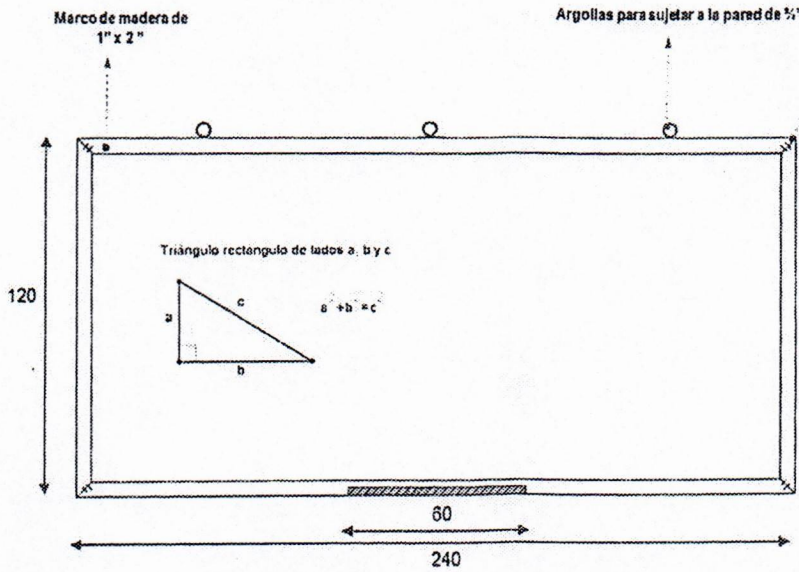
- Debe estar prevista con tres argollas de acero de 3/4". (No son aceptados los cáncamos)
- Deberá estar provisto de bandeja para colocar marcador y borrador. La bandeja estará fijada a la estructura de la pizarra con mínimo tres (3) tornillos. Esta bandeja tendrá una dimensión de 60 cms de ancho y 10 cms de profundidad.

**DIMENSIONES:**

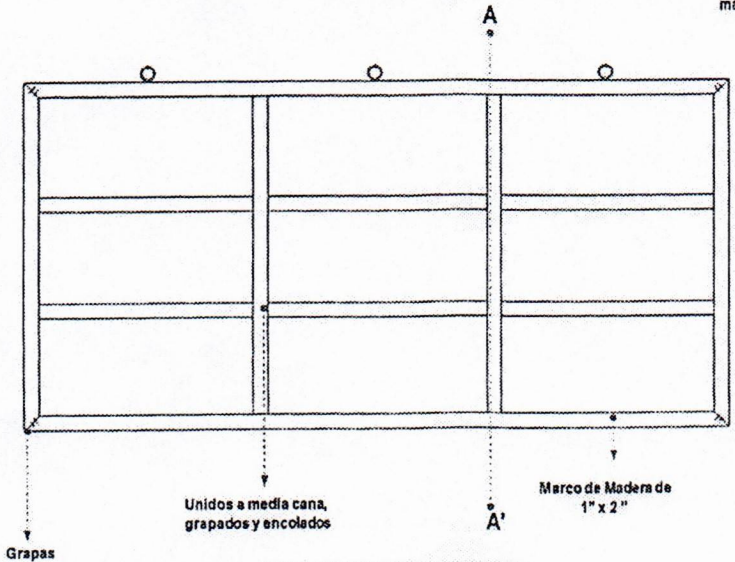
4' x 8' (pies) o su equivalente 240 cms x 120 cms.



**PLANO PIZARRA PARA MARCADOR (BLANCA 8'x4")**

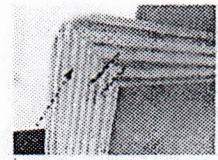


**ELEVACION FRONTAL**

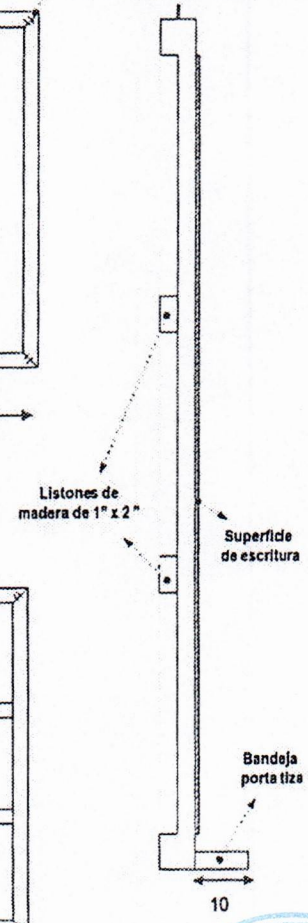


**ELEVACION POSTERIOR**

Dimensiones dadas en Centímetros (cms)



**DETALLE DE BORDES REDONDEADOS**



**SECCION A-A'**



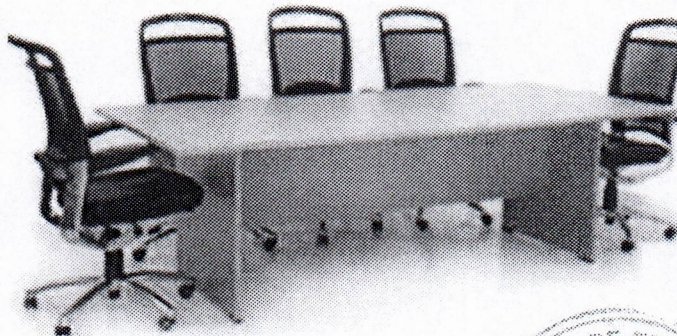
## MESA DE REUNIONES

- Mesa de conferencia con capacidad de 8 a 10 personas.
- Diseño de línea simple y contemporánea.
- Estructura y tope en madera prensada recubierta con melanina.
- Incluir tapones que la eleven del piso 1cm para fines de evitar contacto con el agua.
- Tablero 25 mm.
- Canto PVC 1 mm.
- Tope rectangular.
- Color caoba.

**DIMENSIONES** (Se acepta una tolerancia en las dimensiones de +/- 1 cm):

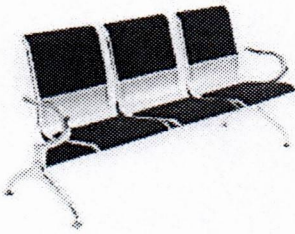
- Ancho: 240 centímetros
- Profundidad: 110 centímetros
- Altura: 72 centímetros

## IMAGEN SIMILAR MESA DE REUNIONES



**Ficha Técnica.**

**SOFAS DE 3 ASIENTOS (BANCADA).**



**Especificaciones:**

Sofás de asientos en piel y atas de acero inoxidable, color negro

Ancho 1.5 mts x 0.60 mts.

Capacidad 3 usuarios.

Respaldo medio con brazos



## SILLA PARA BIBLIOTECA

### ESTRUCTURA METALICA:

Diámetro del tubo 1.0 pulgadas

Calibre del tubo 1.2 mm. (Sin pintura)

Regatón plástico redondeado de 15 mm hacia adentro y macizo de 10 mm hacia afuera.

Tapones plásticos en terminales de los tubos. Plano hacia afuera de 5 a 3 mm y macizo hacia adentro de 10mm.

Pintura negra, electrostática secada al horno.

Soldadura: los tubos que unen el respaldo con el asiento deberán tener 3 puntos de soldadura tipo Mig de cordón de 1" (Alambre de cobre mas CO2).

Diseño: Ergonómico y apilable

Patatas: Reforzadas extremo superior delantero y trasero con tubos de 7/8" (pulgada) y calibre de 1.2mm. Este refuerzo de las patas deberá estar colocado a 10 cms por debajo del asiento.

### ASIENTO:

- Fabricado en una pieza de madera contrachapada (Triplay) moldeada anatómicamente o una pieza compuesta por dos (2) planchas de 1/8" de triplay más una (1) plancha de cartón piedra de 1/8". Espesor de 3/8" (pulgada)
- Recubrimiento: 0.5 mm de formica en cara expuesta
- Formica color: Haya natural
- Cara inferior y bordes: bien pulidos y barnizados garantizando el sellado del Triplay. (Aclaremos que no le deben de agregar color al barniz)
- Cantos: Redondeados.
- Diseño Ergonómico
- Unión a la estructura mediante cuatro (4) remaches de aluminio ala ancha (cabeza de 1/2" de ancho) de 3/16" x 1", fijados firmemente. (No serán aceptados remaches con cabeza de menor diámetro).

### RESPALDO:

- Fabricado en una pieza de madera contrachapada (Triplay) moldeada anatómicamente o una pieza compuesta por dos (2) planchas de 1/8" de triplay más una (1) plancha de cartón piedra de 1/8".
- Espesor de 3/8" (pulgada)
- Recubrimiento: 0.5 mm de formica en ambas caras.
- Formica color: Haya
- Bordes: bien pulidos y barnizados garantizando el sellado del Triplay. (Aclaremos que no le deben de agregar color al barniz)
- Cantos: Redondeados.
- Diseño: Ergonómico
- Unión a la estructura mediante cuatro (4) remaches de aluminio ala ancha (cabeza de 1/2" de ancho) de 3/16" x 1", fijados firmemente. (No serán aceptados remaches con cabeza de menor diámetro).

### DIMENSIONES:

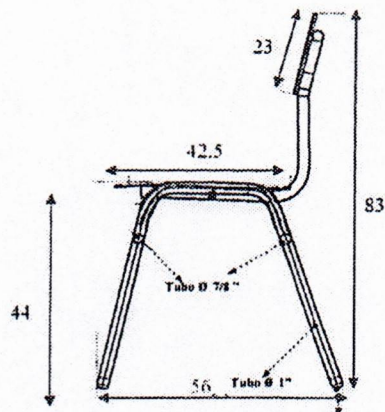
- Altura total: 83 cms
- Altura piso asiento: 44 cms
- Asiento: 42.5 cms de ancho x 42.5 cms de profundidad.
- Respaldo: 42.5 cms de ancho x 23 cms de profundidad.



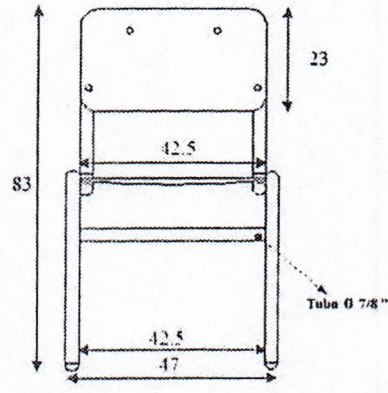
MOBILIARIO ESCOLAR

MINERD

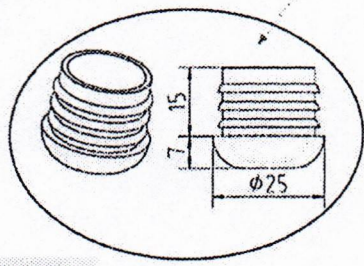
PLANO SILLA PARA BIBLIOTECA



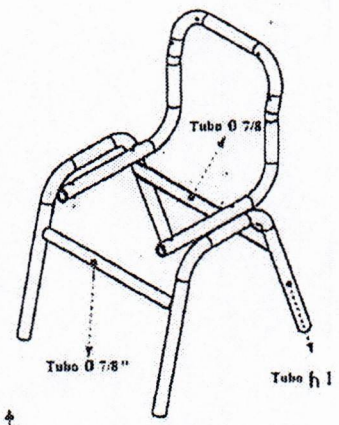
VISTA LATERAL



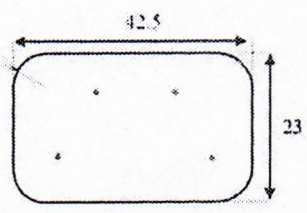
ELEVACION FRONTAL



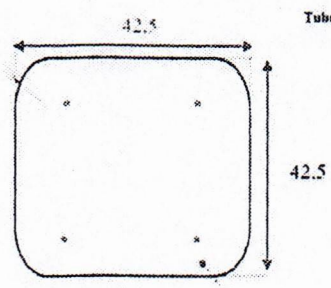
DETALLE DE REGATON



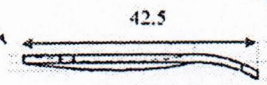
ESTRUCTURA



RESPALDO



ASIENTO



VISTA LATERAL ASIENTO

Dimensiones dadas en centímetros (cms)



## SILLA PARA LABORATORIO DE INFORMATICA

### ESTRUCTURA METALICA:

- Forma del tubo: Redondo
- Diámetro del tubo 1.0" pulgadas
- Calibre del tubo 1.2 mm. (Sin pintura)
- Regatón plástico redondeado de 15 mm hacia adentro y macizo de 10 mm hacia afuera.
- Tapones plásticos en terminales de los tubos. Plano hacia afuera de 5 a 3 mm y macizo hacia adentro de 10mm. ( En caso que aplique)
- Pintura electrostática secada al horno.
- Color de la pintura: negra
- Soldadura: Tipo Mig de cordón ( Alambre de cobre mas CO2)
- Diseño: Ergonómico y apilable.
- Patas: Reforzadas extremo superior delantero y trasero con tubos de 7/8" (pulgada) y calibre de 1.5mm.
- Este refuerzo de las patas deberá estar colocado a 10 cms por debajo del asiento.

### ASIENTO:

- Fabricado en una pieza de madera contrachapada (Triplay) moldeada anatómicamente o una pieza compuesta por dos (2) planchas de 1/8" de triplay más una (1) plancha de cartón piedra de 1/8".
- Espesor de 3/8" (pulgada)
- Recubrimiento: 0.5 mm de formica en cara expuesta
- Formica color: Verde, rojo, azul o amarillo. (ver carta de colores al final)
- Acabado de la formica: Mate
- Cara interior: bien pulida y barnizada garantizando el sellado del Triplay. (Que no queden ásperos al tacto ni diluir demasiado el barniz) Aclaremos que no le deben de agregar color al barniz.
- Bordes: bien pulidos y barnizados garantizando el sellado del Triplay. (Que no queden ásperos al tacto ni diluir demasiado el barniz) Aclaremos que no le deben de agregar color al barniz.
- Cantos: Redondeados con un radio que garantice que la formica no quede al ras del mismo.
- Asiento moldeado anatómicamente.
- Unión a la estructura mediante cuatro (4) remaches de aluminio de ala ancha (cabeza de 1/2" de ancho) de 3/16" x 1", fijados firmemente. (No serán aceptados remaches con cabeza de menor diámetro).

### RESPALDO:

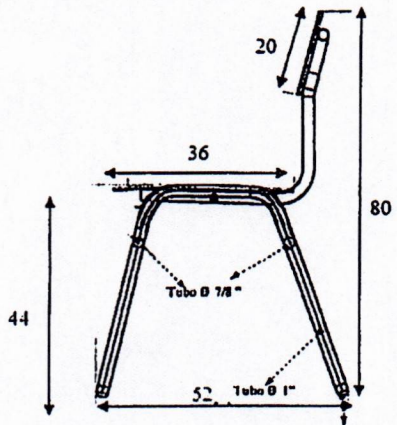
- Fabricado en una pieza de madera contrachapada (Triplay) moldeada anatómicamente o una pieza compuesta por dos (2) planchas de 1/8" de triplay mas una (1) plancha de cartón piedra de 1/8".
- Espesor de 3/8" (pulgada)
- Recubrimiento: 0.5 mm de formica en ambas caras.
- Formica color: Verde, rojo, azul o amarillo. (ver carta de colores al final)
- Bordes: bien pulidos y barnizados garantizando el sellado del Triplay. (Que no queden ásperos al tacto ni diluir demasiado el barniz) Aclaremos que no le deben de agregar color al barniz.
- Cantos: Redondeados con un radio que garantice que la formica no quede al ras del mismo.
- Respaldo moldeado anatómicamente.
- Unión a la estructura mediante cuatro (4) remaches de aluminio ala ancha (cabeza de 1/2" de ancho) de 3/16" x 1", fijados firmemente. (No serán aceptados remaches con cabeza de menor diámetro).

### DIMENSIONES (Se acepta una tolerancia en las dimensiones de +/- 1 cm):

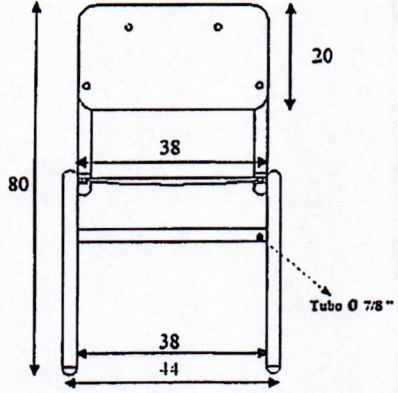
- Altura total: 80 centímetros.
- Altura piso asiento: 44 centímetros.
- Asiento: 38 centímetros. de ancho x 36 centímetros. de profundidad.
- Respaldo: 38 centímetros de ancho x 20 centímetros de profundidad.



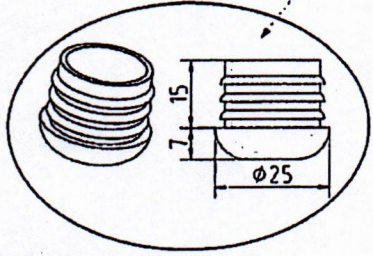
**PLANO SILLA PARA LABORATORIO DE INFORMATICA**



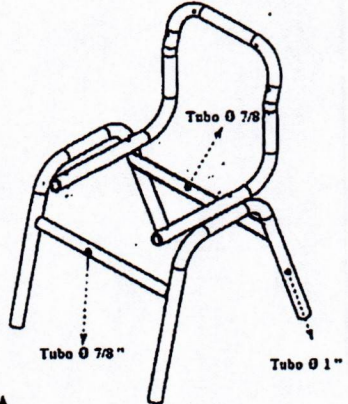
**VISTA LATERAL** Regatón redondeado



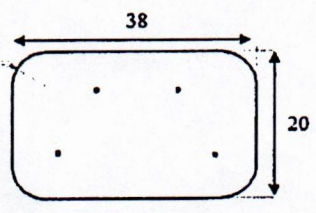
**ELEVACION FRONTAL**



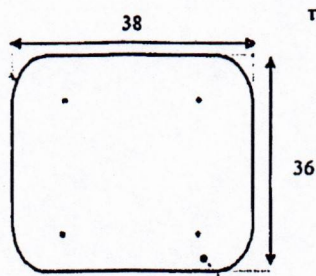
**DETALLE DE REGATON**



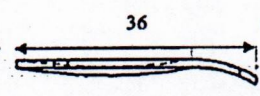
**ESTRUCTURA**



**RESPALDO**



**ASIENTO**

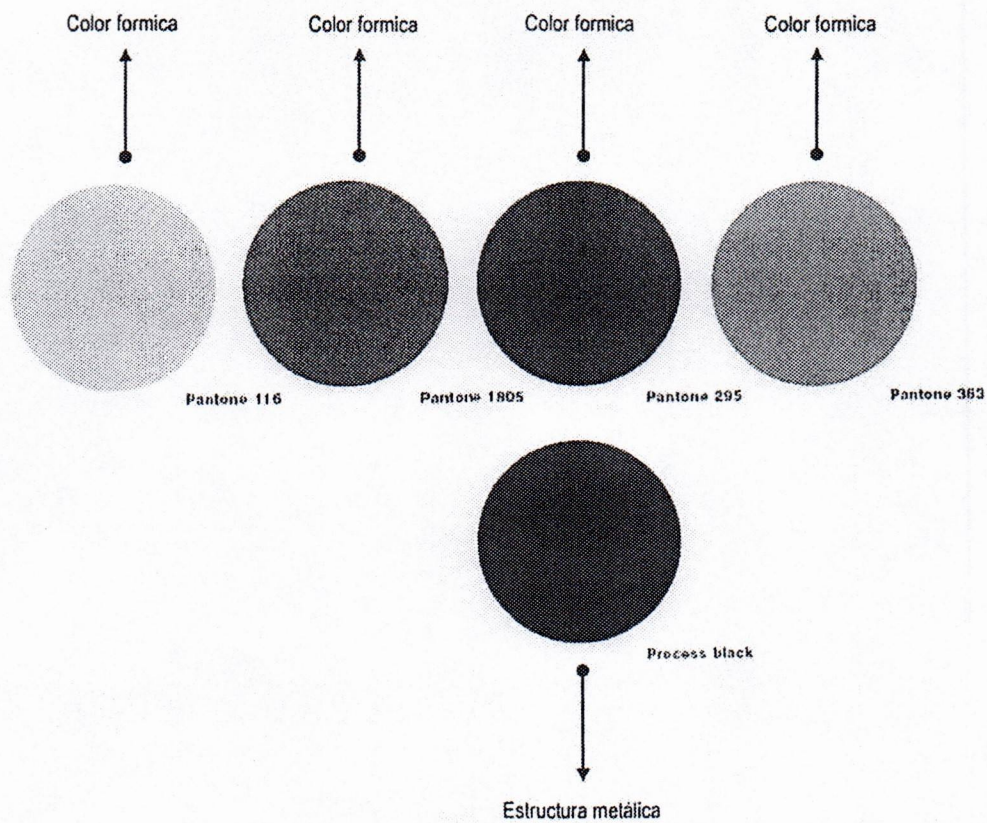


**VISTA LATERAL ASIENTO**

*Dimensiones dadas en centímetros (cms)*



# CARTA DE COLORES



168-9  
17  
0,4/16

## MESA PARA LABORATORIO DE INFORMATICA

### ESTRUCTURA METALICA:

- Forma del tubo: Redondo
- Diámetro del tubo 1.0 pulgadas
- Calibre del tubo 1.2 mm. *(Sin pintura)*
- Regatón plástico redondeado (convexo) de 15 mm hacia adentro y macizo de 10 mm hacia afuera. *(No serán aceptado regatones planos).*
- Tapones plásticos en terminales de los tubos. Plano hacia afuera de 5 mm y macizo hacia adentro de 10mm. ( En caso que aplique) *(No puede quedar ningún terminal sin tapón).*
- Patas reforzadas con un tubo corrido que una las tres caras de la estructura (En los dos laterales y en la parte posterior) referenciados a 30 cms. del piso. Este refuerzo se hará con tubos del mismo diámetro y calibre de las patas.
- Pintura electrostática secada al horno.
- Color de la pintura: negra
- Soldadura: Tipo Mig de cordón ( Alambre de cobre mas CO2)
- Parrilla portalibros con 4 unidades de varillas verticales y 4 varillas horizontales.
- Varillas interiores de la parrilla portalibros de 1/4" (pulgada).

### TOPE:

- Fabricado en madera contrachapada (triplay).
- Espesor: 3/4 pulg.
- Recubrimiento: Formica de 0.5 mm en la cara expuesta.
- Formica color: Verde, rojo, azul o amarillo. *(ver carta de colores al final)*
- Acabado de la formica: Mate
- Cara inferior y bordes: bien pulidos y barnizados garantizando el sellado del Triplay. *(Aclaremos que no le deben de agregar color al barniz)*
- Cantos: Redondeados.
- Unión de la estructura con el tope cuatro (4) tornillos rosca madera cromados de cabeza redondeada de 1/4" (pulg) x 1 1/2" (pulg). de longitud, reforzados con pegamento. (Equivalente a tornillos calibre 10). *(Que no sean de acero negro)*

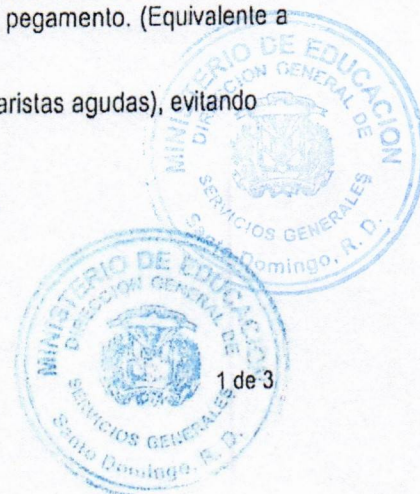
Nota: Los bordes de las mesas no deben ser cortantes (carecer de esquinas o aristas agudas), evitando cantos agudos.

### DIMENSIONES (Se acepta una tolerancia en las dimensiones de +/- 1 cm):

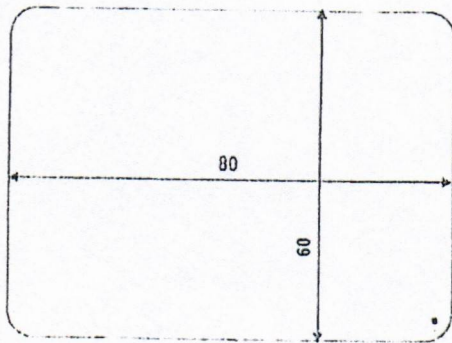
- Ancho del tope de 80 centímetros.
- Profundidad del tope de 60 centímetros.
- Altura total: 75 centímetros.

MOBILIARIO ESCOLAR

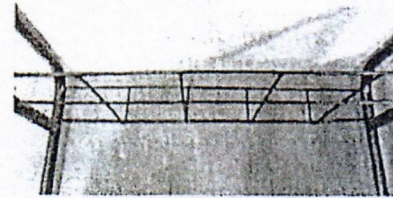
MINERD



PLANO MESA PARA LABORATORIO DE INFORMATICA

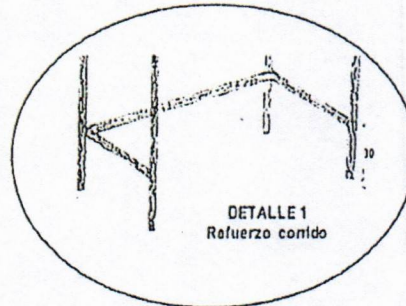


PLANTA



DETALLE 2  
Parrilla

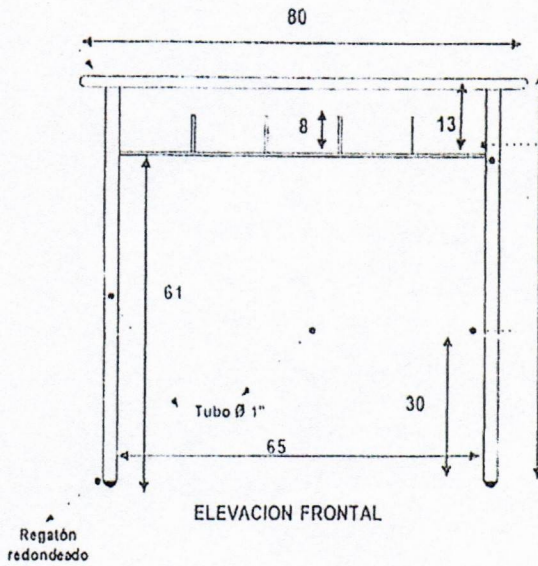
Las esquinas deben ser redondeadas además, los bordes de las mesas no deben ser coriarios (carecer de esquinas o anistas agudas), evitando cantos agudos



DETALLE 1  
Refuerzo conlido

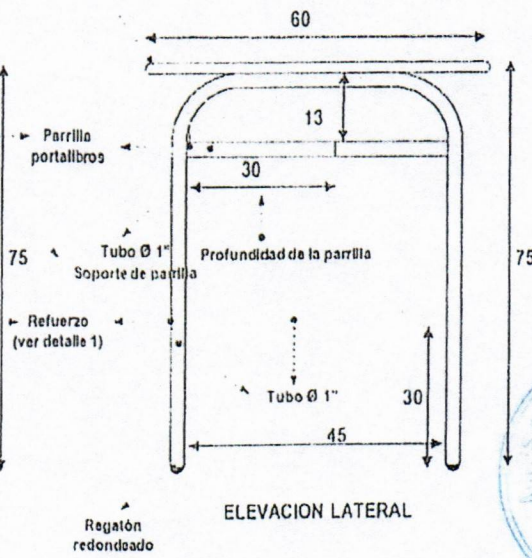
Espesor del tope 1/4"

Espesor del tope 1/4"



ELEVACION FRONTAL

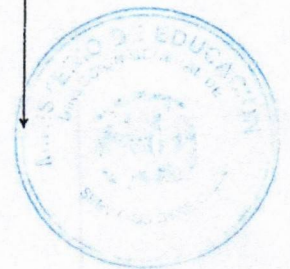
Regatón redondeado



ELEVACION LATERAL

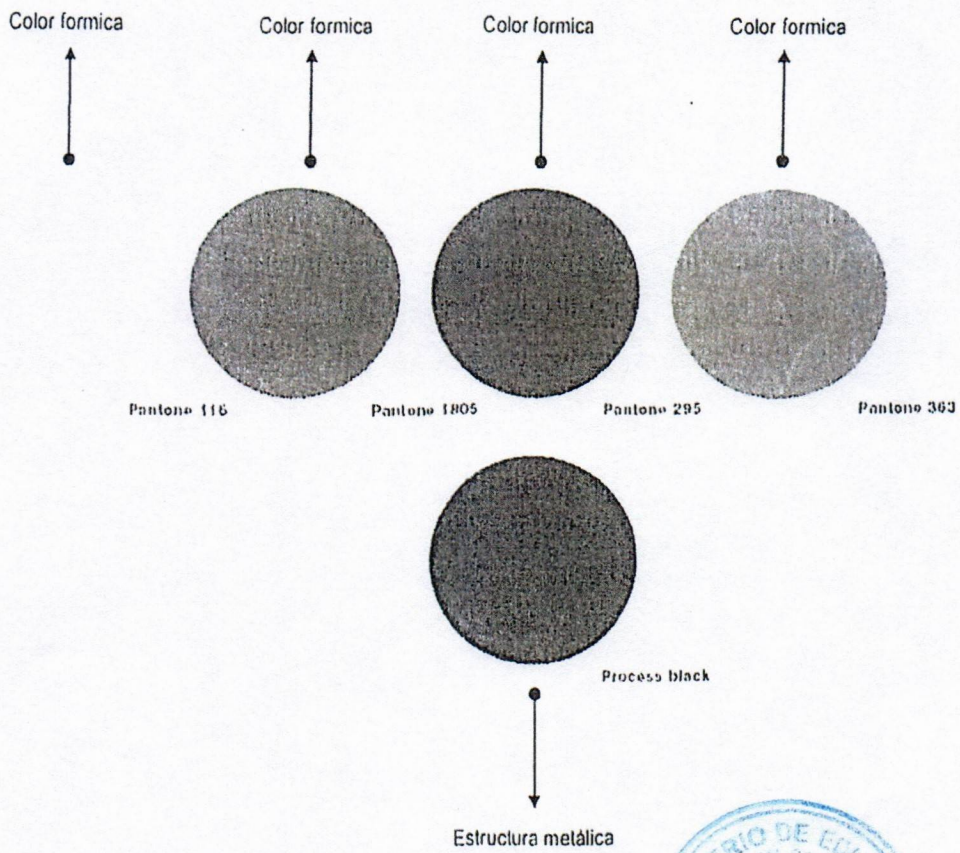
Regatón redondeado

Dimensiones dadas en centímetros (cms)



### CARTA DE COLORES

NOTA: La cantidad total licitada debe ser dividida en partes iguales con estos colores.



## MESA PARA BIBLIOTECA

### ESTRUCTURA METALICA:

- Estructura estable sobre superficie plana.
- Forma del tubos: redondo (No son aceptados tubos cuadrados)
- Diámetro del tubo de 1" (pulgada)
- Calibre del tubo 1.5 mm. (Sin pintura)
- La estructura de la mesa se conformara con dos (2) tubos doblados en la parte más larga.
- Las uniones se harán con soldadura tipo Mig de cordón ( Alambre de cobre mas CO2)
- Regatón plástico plano de no menos de 5mm hacia afuera.
- Pintura electrostática secada al horno.
- Color de la pintura negra.
- Patas reforzadas con travesaños colocados en cada uno de los lados, separados a 10 cms del tope. Este refuerzo se hará con los tubos redondos de 1" (pulgada) de diámetro y calibre de 1.5 mm.
- El marco que soporta el tope tendrá un refuerzo a la mitad de la parte más larga (la de 196 cms) quedando a 89.7 cms que servirá de refuerzo. Patas reforzadas con travesaños colocados en cada uno de los lados, separados a 10 cms del tope. Este refuerzo se hará con los tubos redondos de 1" (pulgada) de diámetro y calibre de 1.5 mm.
- La unión de las patas con el refuerzo debe ser mediante tipo Mig de cordón (Alambre de cobre mas CO2)

### TOPE:

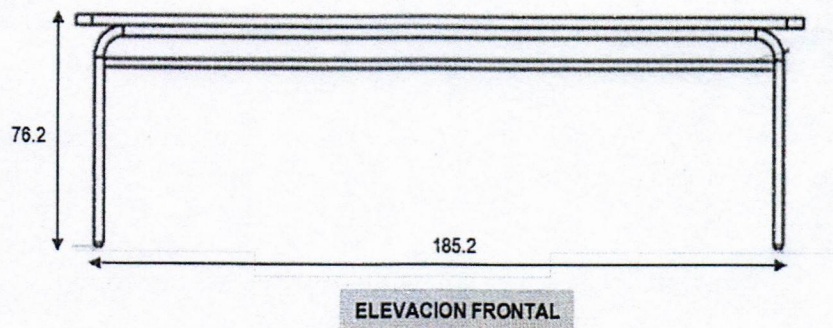
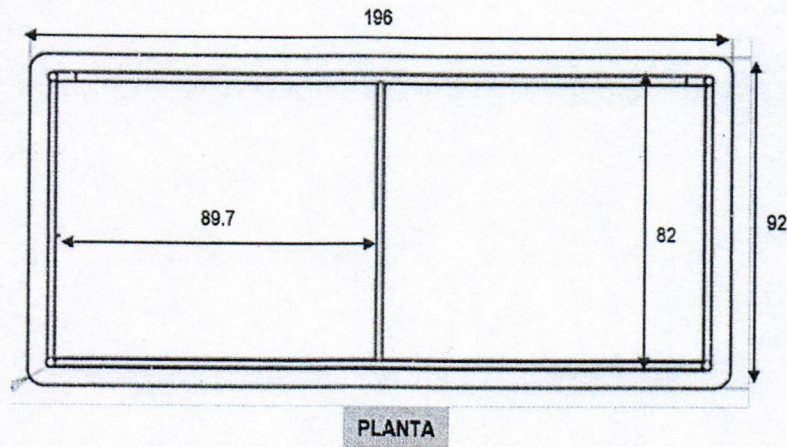
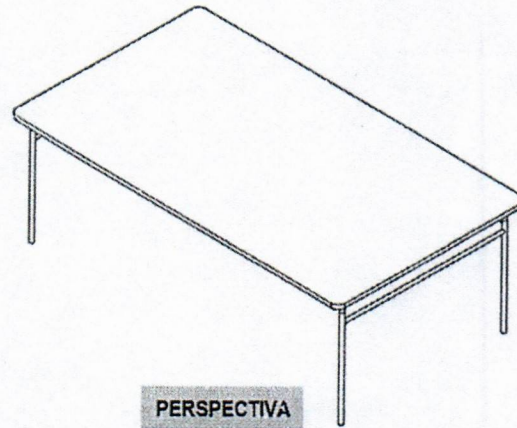
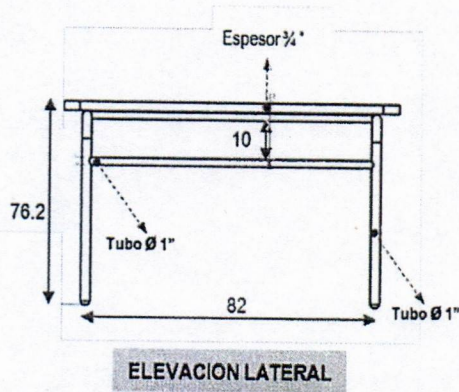
- Fabricado en Triplay de pino.
- Espesor mínimo: 3/4" (pulgada).
- Recubrimiento: Formica de 0.5 mm en la cara expuesta.
- Formica color: Haya.
- Cara inferior y bordes: bien pulidos y barnizados garantizando el sellado del Triplay. **(Aclaremos que no le deben de agregar color al barniz)**
- Cantos: Redondeados con un radio que garantice que la formica no quede al ras del mismo.
- Unión de la estructura con el tope con ocho (8) tornillos rosca madera cromados de cabeza redondeada de 1/4" (pulg) x 1 1/2" (pulg). de longitud, reforzados con pegamento. (Equivalente a tornillos calibre 10). **(Que no sean de acero negro)**

### DIMENSIONES (Se acepta una tolerancia en las dimensiones de +/- 1 cm):

- Rectangular: 196 centímetros x 92 centímetros.
- Altura: 76.2 centímetros.



**PLANO MESA PARA BIBLIOTECA**



Dimensiones dadas en centimetros (Cms)



## ESCRITORIO DE PROFESOR (TIPO 1)

### ESTRUCTURA METALICA:

- Diámetro del tubo 1.5 pulgadas
- Forma del tubo: Redondo
- Calibre del tubo 1.2 mm. *(Sin pintura)*
- Regatón plástico plano de no menos de 5mm hacia afuera.
- La estructura del escritorio se conformara con dos (2) tubos doblados en la parte más larga (en forma de "U" invertida).
- Estas patas se unen por dos (2) tubos (del mismo diámetro y calibre que las patas) en la parte más estrecha para formar el marco que soporta el tope.
- Se debe incluir además un travesaño fabricado con tubo redondo de 1" de calibre 1.2mm. Este refuerzo se colocará a 23 cms del piso.
- Pintura electrostática secada al horno.
- Color de la pintura negra.
- Soldadura: Tipo Mig de cordón (Alambre de cobre mas CO2)
- El panel frontal será fabricado en triplay de 3/4". Recubierto con formica a ambos lados de 0.5 mm como mínimo. Los bordes serán bien pulidos y barnizados garantizando el sellado del Triplay. *(Aclaremos que no le deben de agregar color al barniz).*
- La dimensión del panel frontal es de 98 cms de ancho x 40 cms de altura. Y será ubicado a 11 cms con relación a la parte inferior del tope
- El panel frontal se unirá a la estructura mediante cuatro (4) remaches de ala ancha de 3/16" (pulg) de diámetro y 1" (pulg) de longitud.
- Incluir una (1) gaveta central con cerradura incorporada.
- El tirador de la gaveta deberá ser de 4", de diseño rectangular y color gris (metálico).
- El cajón donde se insertan las gavetas debe estar fabricado en triplay de 3/4" revestido con formica en todos los lados y con cantos redondeados.
- El cajón tendrá un tamaño de 45 cms de ancho x 50 cms de profundidad x 10 cms de altura. Tomando en cuenta que no afectar el tubo de la estructura.
- El tope se une a la estructura con diez (10) tornillos rosca madera cromados de 1/4" (pulg) x 1 1/2" (pulg). De longitud. (Equivalente a tornillos calibre 10mm)

### TOPE:

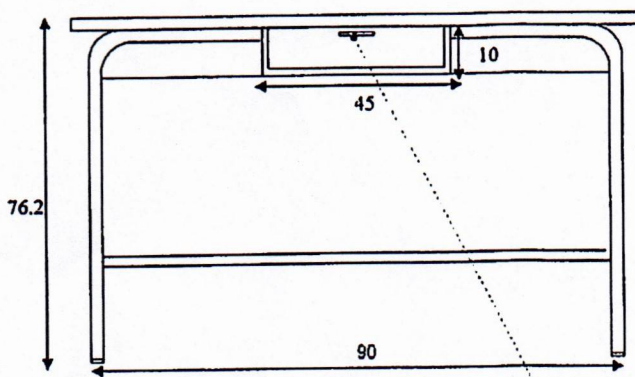
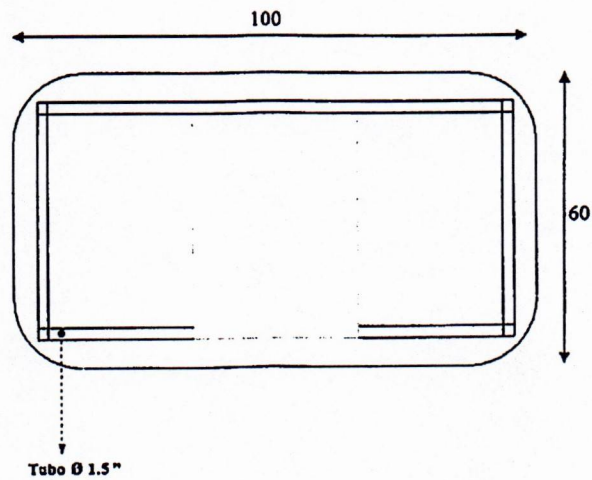
- Fabricado en Triplay de pino.
- Espesor: 3/4 pulg.
- Recubrimiento: 0.5 mm como mínimo de formica en cara expuesta.
- Formica color: Haya
- Cara inferior y bordes: bien pulidos y barnizados garantizando el sellado del Triplay. *(Aclaremos que no le deben de agregar color al barniz)*
- Cantos: Redondeados.

### DIMENSIONES:

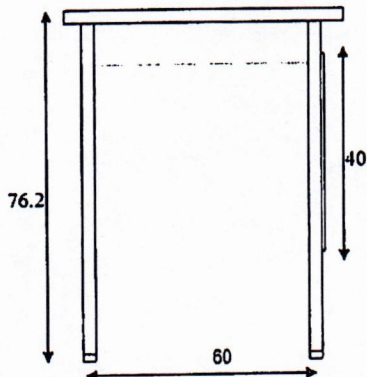
- Tope de 100 cms. x 60 cms.
- Altura: 76.2 cms.



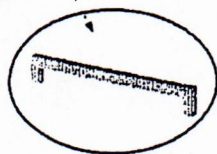
**PLANO ESCRITORIO DE PROFESOR (TIPO 1)**



**ELEVACION FRONTAL**



**ELEVACION LATERAL**



Tirador de 4" (pulgadas)

Dimensiones dadas en Centímetros (cms)

## ESCRITORIO DE DIRECTOR

### ESTRUCTURA METALICA:

- Diámetro del tubo 1.5 pulgadas
- Forma del tubo: Redondo
- Calibre del tubo 1.2 mm. (Sin pintura)
- Regatón plástico plano de no menos de 5mm hacia afuera.
- La estructura del escritorio se conformara con dos (2) tubos doblados en la parte más larga (en forma de "U" invertida).
- Estas patas se unen por dos (2) tubos (del mismo diámetro y calibre que las patas) en la parte más estrecha para formar el marco que soporta el tope.
- Se debe incluir además un travesaño fabricado con tubo redondo de 1" de calibre 1.2mm. Este refuerzo se colocara a 23 cms del piso.
- Pintura electrostática secada al horno.
- Color de la pintura negra.
- Soldadura: Tipo Mig de cordón (Alambre de cobre mas CO2)
- El panel frontal será fabricado en triplay de 3/4". Recubierto con formica a ambos lados de 0.5 mm como mínimo. Los bordes serán bien pulidos y barnizados garantizando el sellado del Triplay. (Aclaremos que no le deben de agregar color al barniz).
- La dimensión del panel frontal es de 118 cms de ancho x 40 cms de altura. Y será ubicado a 11 cms de relación a la parte inferior del tope.
- El panel frontal se unirá a la estructura mediante ocho (8) remaches de ala ancha de 3/16" (pulg) de diámetro y 1" (pulg) de longitud.
- Incluir dos (2) gavetas del mismo tamaño en el lateral derecho. Una de las gavetas debe tener cerradura incorporada.
- El cajón donde se insertan las dos gavetas debe estar fabricado en triplay de 3/4" revestido con formica en todas las caras. Los cantos deberán ser redondeados.
- El cajón estará apoyado en el travesaño de 1" fijado con dos (2) tornillos además deberá estar fijado con dos (2) tornillos a las patas laterales. Los tornillos serán rosca madera cromados de 1/4" (pulg) x 1 1/2" (pulg). De longitud. (Equivalente a tornillos calibre 10mm)
- El cajón tendrá un tamaño de 45 cms de ancho x 60 cms de profundidad x 36 cms de altura.
- Las gavetas están colocadas a una altura de la parte inferior del tope de 13 cms.
- El tope se une a la estructura con doce (12) tornillos rosca madera cromados de 1/4" (pulg) x 1 1/2" (pulg). De longitud. (Equivalente a tornillos calibre 10mm)

### TOPE:

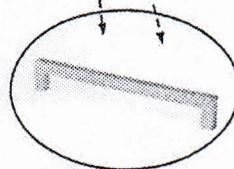
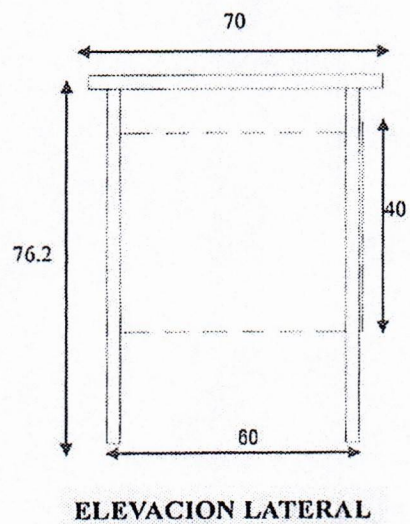
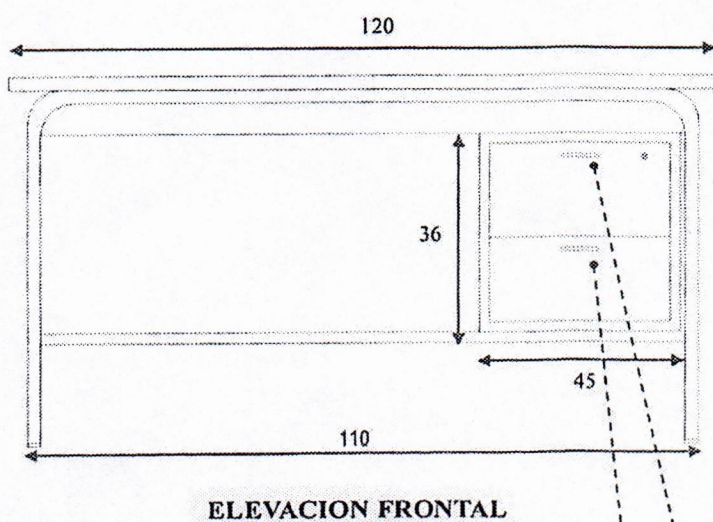
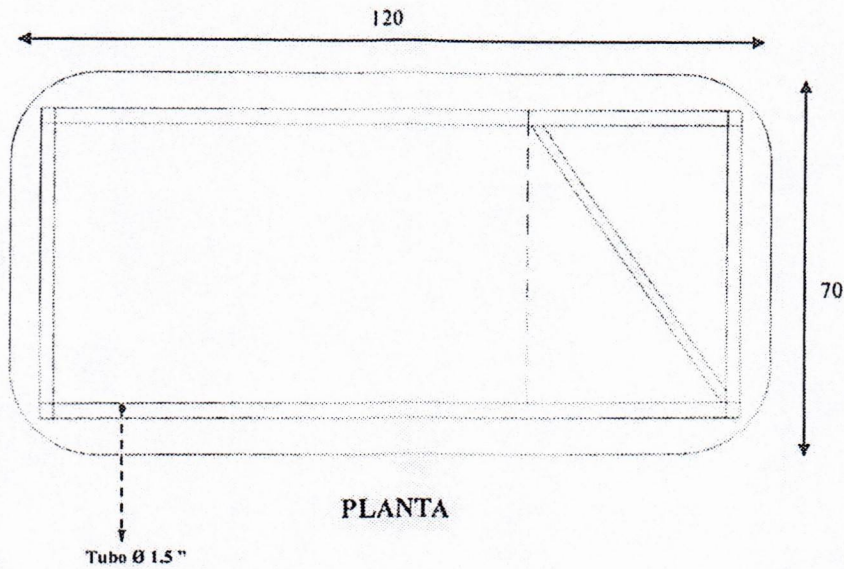
- Fabricado en Triplay de pino.
- Espesor: 3/4 pulg.
- Recubrimiento: 0.5 mm como mínimo de formica en cara expuesta.
- Formica color: Haya
- Cara inferior y bordes: bien pulidos y barnizados garantizando el sellado del Triplay. (Aclaremos que no le deben de agregar color al barniz)
- Cantos: Redondeados.

### DIMENSIONES:

- Tope de 120 cms. x 70 cms.
- Altura: 76.2 cms.



**PLANO ESCRITORIO DE DIRECTOR**



Dimensiones dadas en Centímetros (cms)

MOBILIARIO ESCOLAR

Tirador de 4" (pulgadas)

2 de 2

## Ficha Técnica.

### SILLON SEMI EJECUTIVO.

- Base en nylon negro tipo estrella de cinco (5) aspas.
- Cinco (5) ruedas de goma.
- Asiento y respaldo corrido (No quiere decir esto que la silla debe de estar compuesta por una sola pieza, lo cual significa no dejar ningún espacio entre abierto entre el asiento y el respaldo).
- La silla debe girar completamente.
- El asiento debe poseer sistema neumático para el ajuste de la altura, por medio de palanca.
- El respaldo debe poseer mecanismos de inclinación que permita ajuste y fijación.
- Tapizado en tela.
- El respaldo debe estar tapizado en ambos lados.
- Color negro en su totalidad.
- Con apoyo brazos fijos.
- Deberás soportar más de 200 libras

### DIMENSIONES:

- Ancho total del asiento 53 cms.
- Altura del asiento ajustable: De 40 cm a 54 cm
- Altura asiento-respaldo: Entre 72 cms y 62 cms



## SILLA PLÁSTICA

### ESTRUCTURA:

Platica para adultos, con brazos, color negro y de poliuretano que contenga certificado de resistencia de 120 a 130 kg de peso.

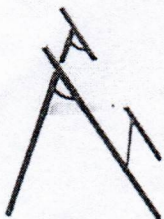


## CARTA DE COLORES



## Ficha Técnica.

### SILLA PLEGABLE.



### ESTRUCTURA:

Marco de acero duradero con recubrimiento en polvo con soportes cruzados y refuerzo de tubo en tubo.

Puntas de pie que no dejen marcas para protección del suelo y la superficie; se pliega para un transporte y almacenamiento rápidos y fáciles; asa de agarre adicional para llevar.

Soportes transversales, un marco de tubo de acero reforzado en tubo, un acabado con recubrimiento en polvo resistente a la corrosión y puntas para pies que no dejan marcas para proteger superficies y suelos.

Construido para soportar una capacidad de peso de 350 libras.

### **Dimensiones de la silla (cada uno):**

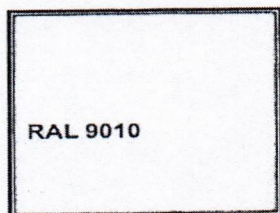
Separación lateral de las patas 55.5 cm.

Ancho 49 cm (Patas frontal)

Altura 82 cm (diámetro x ancho x alto)

Asiento: 41.5 cm x 41.5 (Ancho x profundidad). Altura asiento-piso 47 cm.

### **CARTA DE COLORES**



## Ficha Técnica.

### SILLA PARA PARA PROFESORES TIPO SILLON

#### Especificaciones:

Material: Plástico, acero y plástico.

Color : Negro

Dimensiones: 52 cm x 55 cm x 89 cm

Accesorios: Apoyo lumbar, altura ajustable.

Sin brazos.

Mecanismo neumático de alta calidad y duración.

Tapizada en tela de primera calidad con sistema de respiración de fibras entrelazadas donde el usuario n sienta calor ni sudoración por largo periodo sentado.

Ergonómicas y con soporte lumbar para el uso prologando donde no afecte la espalda mediante el doble mecanismo de ajuste de presión del espaldar, con doble palanca.



## LIBRERO TIPO 6

- Fabricados en pino cepillado.
- 3/4" (pulgada) de espesor.
- Fondo de plywood de pino de 3.8" (pulgada). Fijado con clavos. Pintado del mismo color de la estructura.
- Pintado con pintura a base de aceite no toxica, la cual deberá ser aplicada uniformemente.
- Color: Naranja – Azul – Verde – Amarillo (*Ver carta de colores al final*)
- Terminación semi mate.
- Dividido en tres (3) espacios horizontales.
- Incluir resbaladores de poliuretano de alta densidad. Estos resbaladores tienen que están fijados y deben ser resistente a movimientos.
- Ensamblado completamente con tornillos rosca madera de 1/4" x 1 3/4" (pulgadas) reforzados con cola y cubiertos con tapones de la misma madera. (No es aceptado el uso de clavos)
- Estructura estable sobre superficie plana.
- Bordes redondeados.
- Cantos redondeados.
- Zócalo delantero.

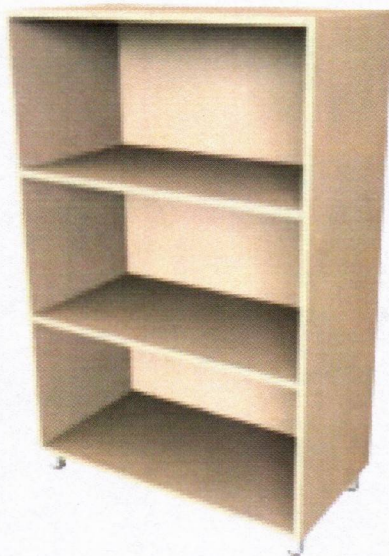
**DIMENSIONES** (*Se acepta una tolerancia en las dimensiones de +/- 1 cm*):

Ancho: 120 CMS

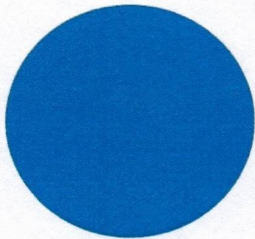
Fondo: 30 CMS

Altura: 115 CMS

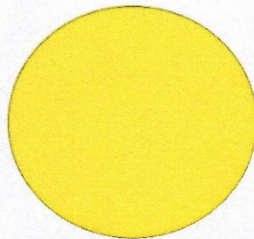
## IMAGEN SIMILAR LIBRERO TIPO 6



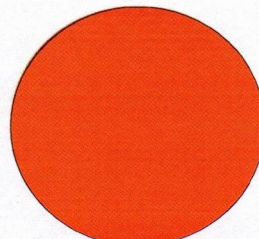
## CARTA DE COLORES



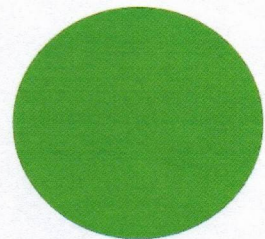
Pantone 2995 C



Pantone Yellow



Pantone 485 C



Pantone 376 C

**NOTA: La cantidad total licitada debe ser dividida en partes iguales con estos colores.**



## LIBRERO TIPO 7

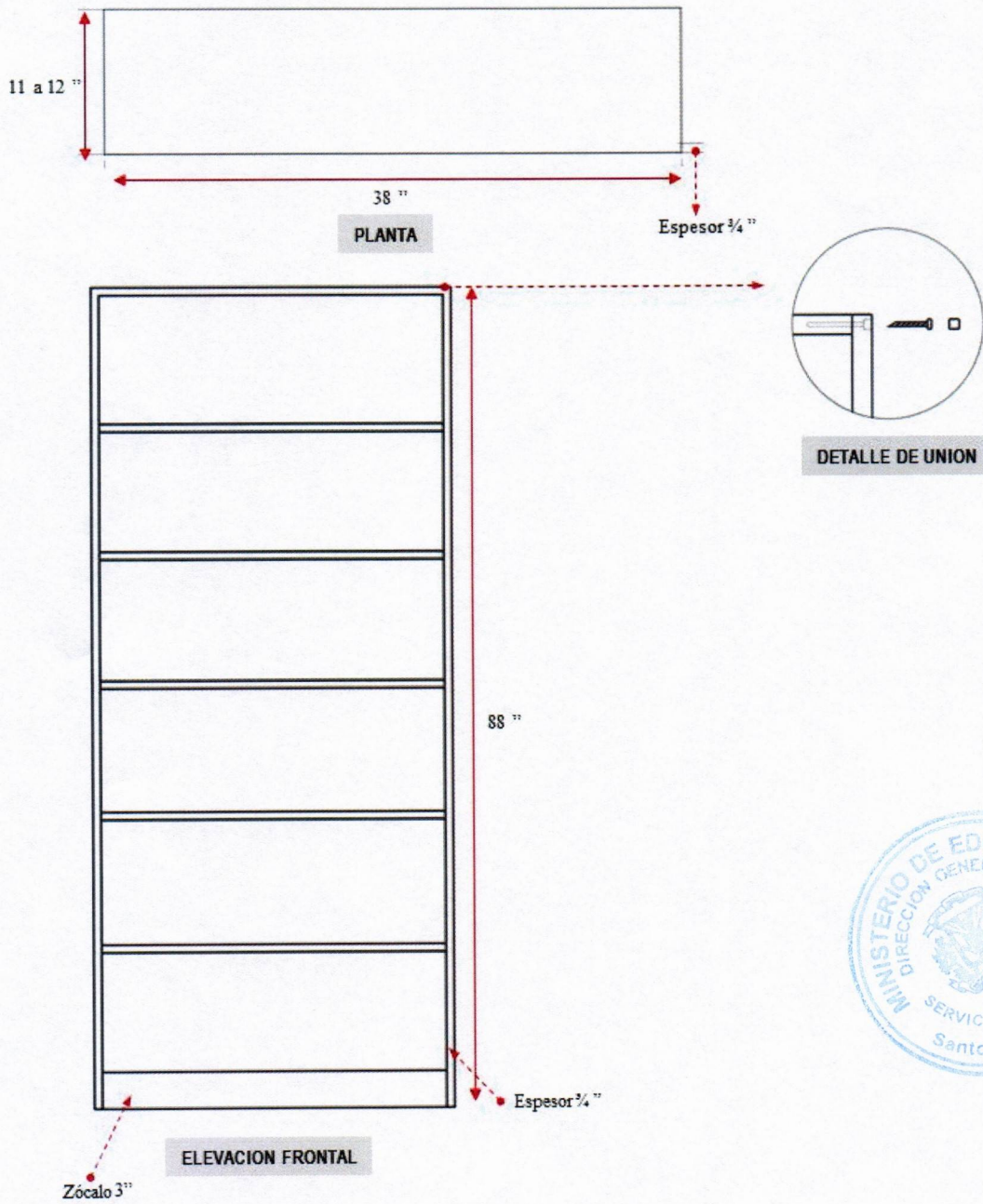
- Fabricados en pino cepillado.
- 3/4" (pulgada) de espesor.
- Pintado con barniz color caoba, aplicado uniformemente.
- Dividido en seis (6) espacios verticales.
- Fondo de plywood de pino de 3.8" (pulgada). Fijado con clavos.
- Incluir resbaladores de poliuretano de alta densidad. Estos resbaladores tienen que están fijados y deben ser resistente a movimientos.
- Ensamblado completamente con tornillos rosca madera de 1/4" x 1 3/4" (pulgadas) reforzados con cola y cubiertos con tapones de la misma madera. *(No es aceptado el uso de clavos)*
- Estructura estable sobre superficie plana.
- Bordes redondeados.
- Cantos redondeados.
- Zócalo delantero.

**DIMENSIONES:** (Se acepta una tolerancia en las dimensiones de +/- 0.5 pulgada):

- Altura: 88" (pulgadas)
- Ancho: 38" (pulgadas)
- Profundidad: De 11" a 12" (pulgadas)



## PLANO LIBRERO TIPO 7



Dimensiones dadas en pulgadas (")



## Ficha técnica

### Sillón Ejecutivo (silla ejecutiva)

- Asiento y respaldo en piel leather (cuero genuino)
- Brazos fijos, semi tapizado.
- Base y apoya brazos metálicos (acero inoxidable) fijado directamente sobre la estructura.
- Regulación de Altura a través de cartucho de gas autoportante.
- Base de 5 aspas en acero inoxidable, provista de 5 ruedas autororientables de doble rodadura, color negro.
- Respaldo alto con cabecera integrada.
- Respaldo y asiento negro.
- Dimensiones: 52-64cm ancho, 50-52cm profundidad, 123-126 cm altura total.
- El sillón deberá girar completamente.
- Asiento deberá poseer sistemas neumáticos para ajuste de la altura por medio de palanca.
- Soporte de hasta 250 libras.

