



**Asunto: Construcción de 4 Imbornales con dimensiones de 3.00 Mts x 2.00 Mts x 1.50 Mts  
Ubicado en la Calle Prolongación Independencia Próximo a la Parroquia San José Obrero.**

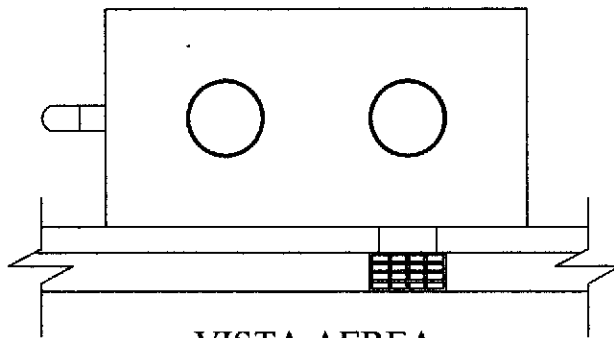
<b>Gastos Indirectos</b>	
Subtotal	\$ 448,479.07
1 Dirección técnica	10.00% \$ 44,847.91
2 Gastos Administrativos	2.00% \$ 8,969.58
3 Transporte	2.00% \$ 8,969.58
4 Seguro y fianza	4.00% \$ 17,939.16
5 <b>Total General</b>	<b>\$ 529,205.30</b>

**Ing. Ruben Dario Rivera Ortiz**  
Director de Servicios y Obras Municipales

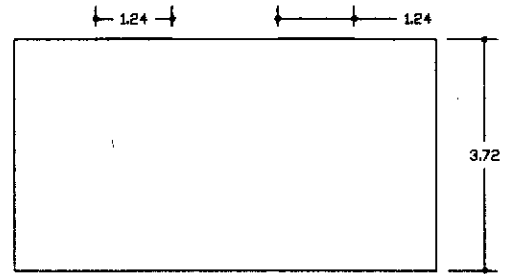
**Asunto: Construcción de 4 Imbornales con dimensiones de 3.00 Mts x 2.00 Mts x 1.50 Mts  
Ubicado en la Calle Prolongación Independencia Próximo a la Parroquia San José Obrero.**

No	Descripción	Cantidad	Unidad	Precio . U	Costo
1	Excavación ( 3.00 M x 2.00 Mx1.50 M)	36.00	M³	\$ 1,500.00	\$ 54,000.00
2	Losa de Fondo 1:2:4+10% desp.	2.4	M³	\$ 19,373.44	\$ 46,496.26
3	Muros en bloques de de 6" o 3"/8 @ 0.40M	57.6	M²	\$ 1,270.65	\$ 73,189.44
4	H.A en Vigas de Amarres (12. x0.15Mx0.20M)	1.44	M³	\$ 32,788.14	\$ 47,214.92
5	Panete en interior	55.2	M²	\$ 284.46	\$ 15,702.19
6	Losa Superior 1:2:4 +10% desp	2.4	M³	\$ 19,948.44	\$ 47,876.26
7	Adq. y Colocación de Parrillas	4.00	UD	\$ 3,200.00	\$ 12,800.00
8	Adq. y Colocación de Tapa de Fibra.	8.00	UD	\$ 8,000.00	\$ 64,000.00
9	Tubo y codo de 6", encamizado completo	4.00	PA	\$ 6,300.00	\$ 25,200.00
10	M/o Plomería	4.00	UD	\$ 3,000.00	\$ 12,000.00
11	Pozos Filtrante	4.00	UD	\$ 12,500.00	\$ 50,000.00
					<b>\$ 448,479.07</b>

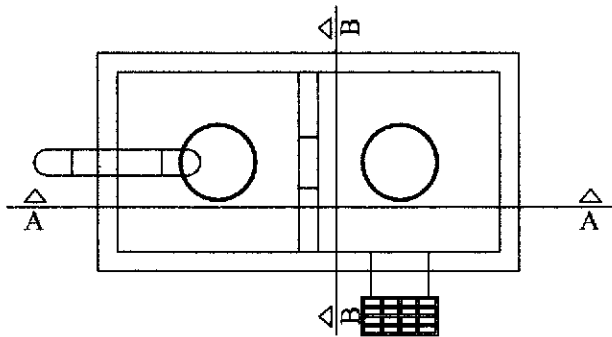
# IMBORNAL



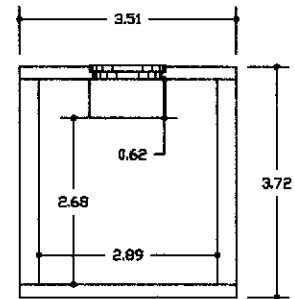
VISTA AEREA



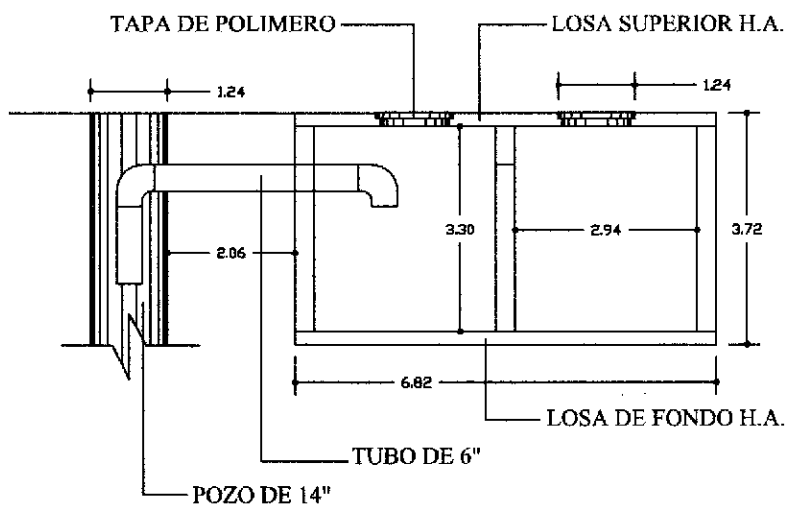
VISTA EN ELEV. FRONTAL



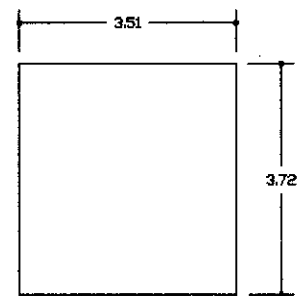
VISTA EN PLANTA



SECCION B-B



SECCION A-A



VISTA EN ELEV. LATERAL