



No. EXPEDIENTE
CECANOT-DAF-CD-2025-0072
No. DOCUMENTO
0000

Centro Cardio-Neuro Oftalmológico y Trasplante
FICHA TECNICA

12 de marzo del 2025

UNIDAD OPERATIVA DE COMPRAS Y CONTRATACIONES

Objetivo del Proceso

El objetivo del presente documento es establecer el conjunto de requisitos, exigencias, facultades, derechos y obligaciones de las personas naturales o jurídicas, nacionales o extranjeras, que deseen participar en la Compra por Debajo del Umbral para el **ADQUISICION DE PODIUM**.

Referencia No. CECANOT-DAF-CD-2025-0072

Bienes a Adquirirse

Los oferentes/proponentes deberán presentar sus ofertas de todos los bienes a contratar, estrictamente basándose en las especificaciones siguientes:

Ficha Técnica

Ítem	Descripción	Cantidad Solicitada	Unidad de Medida	Tiempo de Entrega
1	PODIUM	1	UD	Inmediato

Ficha Técnica Pódium



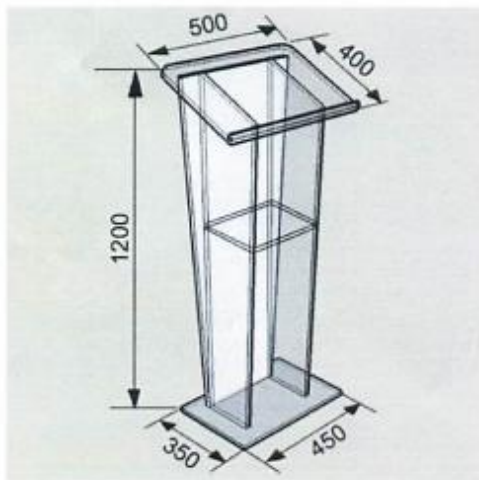
Cubierta de plancha de metal con planchas laterales de la madera preciosa. La imagen a color es como debe quedar el pódium, la de abajo es la medida que debe tener.

Color madera. Con luces led incorporadas en los laterales no visibles ante los espectadores tenue, amarilla suave. Entre la base de madera y la base de metal, que no se noten cables.

Base en madera preciosa y soporte para laptop en madera preciosa pulido, con remaches circular decorativo en los laterales, como muestra la imagen.

Con el logo del centro en la parte superior frontal. Visible a distancia.

La medida es en milímetros



Con base para colocar cosas en la parte interior a mitad de la base. Con micrófono fino integrado, que funcione con todo tipo de sistema. Que no se note ante los espectadores.

Criterios de Adjudicación/ evaluación

Las ofertas serán evaluadas dando cumplimiento a los principios de transparencia, objetividad, economía, celeridad y demás, que regulan la actividad contractual, y comunicará por escrito a todos los participantes el oferente que resulte favorecido. La Adjudicación será decidida a favor del Oferente/Proponente cuya propuesta cumpla con todos los requisitos exigidos y sea calificada como la más conveniente para los intereses institucionales. Así como también las especificaciones técnicas y las garantías de los productos.

Tiempo de entrega

Inmediata

Transportación

Transporte incluido

Entrega de los bienes a adjudicar

Los bienes adjudicados serán entregados los días del mes acordados por las partes en la CENTRO CARDIO-NEURO OFTALMOLOGICO Y TRANSPLANTE, localizada en la calle Federico Velázquez No.1, María Auxiliadora, Santo Domingo, D.N.

Facturación y Condiciones de Pago

Al entregar su propuesta, el oferente acepta que el pago de esta será a crédito. Las facturas deben ser remitidas, firmadas y selladas al CENTRO CARDIO-NEURO OFTALMOLOGICO Y TRANSPLANTE, RNC No. 430-06345-2 con NCF Gubernamental.

Responsabilidad del Proveedor

- a) Proveer todos los bienes de acuerdo con el tiempo de entrega establecido.
- b) Obrar con lealtad y buena fe en el suministro de los bienes o servicios objeto de la contratación, evitando dilaciones;
- c) No acceder a peticiones o amenazas de quienes actúen por fuera de la ley con el fin de hacer u omitir algún hecho;
- d) Mantener la reserva profesional sobre la información que le sea suministrada a los fines de la elaboración de su propuesta.

Forma de Pago

Crédito 120 Días

Vías de Contacto

Para cualquier consulta o aclaración los datos de contacto son los siguientes:
CENTRO CARDIO-NEURO OFTALMOLOGICO Y TRANSPLANTE

Departamento de Compras

Teléfono: 809-681-0080 Ext.444

Email: genesis.deoleo@cecanot.com.do

Contacto: Lic. Genesis De Oleo.

Nota: Todos los procesos de compras que realizamos mensualmente se pueden visualizar dentro del Portal de Transparencia de nuestro Centro.